

---

<b>Danmark</b>	Black & Decker Hejrevang 26 B, 3450 Allerød	Tlf: 70-20 15 10 Fax: 48-14 13 99
<b>Norge</b>	Black & Decker (Norge) A/S Strømsveien 344, 1081 Oslo	Tel: 22-90 99 00 Fax: 22-90 99 01
<b>Suomi</b>	Black & Decker Oy Rälssitie 7 C, 01510 Vantaa	Puh: 09-825 45 40 Fax: 09-825 45 444
	Frälsevägen 7 C 01510 Vanda	Tel: 09-825 45 40 Fax: 09-825 45 444
<b>Sverige</b>	Black & Decker AB Box 603, 421 26 Västra Frölunda Besöksadr. Ekonomivägen 11	Tel: 031-68 60 00 Fax: 031-68 60 08

---



# Græstrimmere GL200/GL300

## Brugsanvisning

### Tillykke!

Ved at vælge denne græstrimmer fra Black & Decker får du mange år med problemfri trimning. Trimmerne er udstyret med følgende finesser:

- Lav vægt giver let trimning.
- Kraftig motor for at opnå bedste resultat selv ved kraftigere trimning.
- Kraftig skærm for optimal sikkerhed.
- Sikkerhedsstrømafbryder forhindrer utilsigtet start.

### Vigtigt!



Inden græstrimmeren tages i brug, bør man bruge nogle minutter på at læse brugsanvisningen grundigt igennem. Gem brugsanvisningen lettilgængeligt, så alle der bruger græstrimmeren har let adgang til brugsanvisningen.

Foruden nedenstående instruktioner, bør man altid følge Arbejdstilsynets regler.

### Produktbeskrivelse

Nedenfor følger en liste over de dele som omtales og vises i brugsanvisningen.

1. Græstrimmer
2. Strømafbryder
3. Strømafbryderhåndtag
4. Lufthul
5. Nylontråd
6. Beskyttelsesskærm
7. Kniv
8. Spolehus
9. Firkant
10. Pål
11. Kant
12. Spor
13. Fjeder
14. Spole
15. Hul
16. Spor
17. Indre skærm
18. Spor

### Sikkerhedsinstruktioner



- Maskinen er kun beregnet til 230 volt vekselstrøm.
- Tag stikket ud ved rengøring, fejlsøgning og justering eller hvis ledningen er blevet filtret ind eller er blevet beskadiget.
- Brug solide sko eller støvler, således at dine fødder er beskyttede - nyklippet græs er fugtigt og glat.
- Sørg for at det område der skal klippes er frit for grene, sten ståltråd og andet som kan beskadige maskinen.
- Brug lange bukser for at beskytte benene. Genstande som befinder sig i græsset kan blive kastet ud af nylontråden.
- Brug ikke maskinen når det regner eller når vejret er fugtigt. Lad ikke maskinen blive våd.
- Brug ikke maskinen, hvis den er beskadiget. Alle beskadigede dele skal udskiftes før maskinen tages i brug påny.
- Sørg for at børn eller dyr ikke er i nærheden under arbejdets udførelse. De bør være på mindst 6 meters afstand af arbejdsområdet.
- Husk på at brugeren er ansvarlig for ulykker som rammer andre mennesker eller deres ejendom.
- Brug kun trimmeren i dagslys, ikke i skumringen eller når mørket er faldet på.
- Brug ikke trimmeren på stejle skrånninger. Vær omhyggelig med at stå solidt fast.
- Monter aldrig ståltråd eller lignende. Brug kun originaltråd.
- Sørg for at ledningen ikke kommer i kontakt med nylontråden. Du må hele tiden have den under opsyn.
- Forlad aldrig maskinen uden opsyn når den er tilsluttet strømudtag.
- Mennesker som ikke kender denne type maskine og som ikke har læst brugsanvisningen, bør ikke bruge maskinen.
- Nylontråden fortsætter med at rotere en kort tid efter at du slipper afbryderknappen. Du må aldrig vende maskinen eller forsøge at stoppe nylontråden. Den skal selv stoppe.



- Maskinen må aldrig bæres i ledningen, og stikket må ikke trækkes ud ved at man trækker i ledningen. Hold ledningen væk fra varmekilder, olie og skarpe kanter. Hvis ledningen er beskadiget må maskinen ikke bruges.
- Græstrimmeren er konstrueret til at blive brugt i lodret stilling, hvis den bruges på anden måde kan den forårsage skader.
- Brug beskyttelsesbriller når du arbejder med græstrimmeren.
- Brug høreværn hvis lydniveauet virker højt.
- Kryds ikke grusstier og lignende når du arbejder med græstrimmeren.
- Opbevar maskinen på et tørt sted udenfor børns rækkevidde.
- Start ikke maskinen, når du har vendt den om.
- Maskinen må ikke bruges når beskyttelseskærmen ikke er monteret.
- Hold maskinen godt væk fra dine fødder og andre kropsdele, når den er i gang.
- Den forlængerledning, som du bruger, skal være godkendt til udendørs brug.
- Ved service eller eventuel reparation kontakt altid et autoriseret Black & Decker serviceværksted.



## Dobbeltisolering



Dit værktøj er dobbeltisoleret. Det betyder at alle udvendige metaldele er elektrisk isolerede fra el-nettet. Det gøres ved at placere isolationsafskærmning mellem de elektriske og de mekaniske dele, hvilket gør det unødvendigt at jordforbinde værktøjet.

## Klargøring af trimmeren før brug (Fig. C & D)

- Tag trimmeren, skærmen og de øvrige dele ud af kartonen.
- Tag skruen til skærmen ud af posen.
- Placér skærmen over spolehuset i linje med firkanten på trimmeren og tryk skærmen op mod trimmeren til den har kontakt med trimmeren. Drej skærmen i pilens retning.
- Skærmen sidder på plads når flangen på skærmen sidder i sporet og spærreren er fastgjort.
- Når skærmen er på plads, sikres den ved at skrue skruen gennem skærmen ind i trimmeren.
- For at undgå skade ved transport er spolen pakket i en pose.

## Montering af spole (Fig. E)

E

- Før tråden gennem hullet i indre skærm. Løsn derefter tråden fra sporet i spolen's overkant.
- Sæt indre skærm på spolen.
- Sørg for at der er tilstrækkelig med tråd trukket ud inden spolen sættes i spoleholderen.
- Tag spolen i den ene hånd og spoleholderen i den anden. Sæt spolen fast ved at trykke ned i pilens retning og drej den med uret i pilens b-retning til den sidder fast med et klik.

## Anvendelse af græstrimmeren (Fig. 1 - 8)

Trimmeren startes ved at trykke strømafbryderen ind. Stop trimmeren ved at slippe strømafbryderen.

Følg nedenstående instruktion for at opnå det bedste resultat.

1

Brug aldrig trimmeren uden beskyttelseskærm (6).

2

Klip ikke i vådt græs, det bedste resultat får man når græsset er tørt.

3

Klip med en lille vinkel og med trådspidsen mod græsset. Trimmeren er balanceret til at anvendes i vinkel.

4

Før trimmeren langsomt fra side til side.

5

Overbelast ikke trimmeren, den arbejder bedst med højt omdrejningstal.

6

Hvis græsset er højt, bør du begynde med den øverste del, klip lidt ad gangen.

7

Trim lidt ad gangen.

8

Hvis trimmeren har en ledningsfæste. Lav en løkke på forlængerledningen og fæst den i trimmeren, så kontakterne ikke glider fra hinanden.

## Trådfremføring (Fig. F)

**Obs:** Der skal min. være 5cm tråd udenfor spolen inden trimmeren anvendes.

- Hold i spolehuset med den ene hånd og i nylontråden med den anden. Træk nylontråden ud af sporet.

- F**
- Træk nylontråden ud af spolehuset i pilens a-retning.
  - Fortsæt med at trække nylontråden ud af spolehuset i pilens b-retning til tråden når skærmen. Træk dernæst tråden ned i næste spor ifølge pil C.

**Obs:** Første gang maskinen anvendes vil overflødig tråd blive klippet af, af kniven i skærmen. Dette vil gentage sig hver gang ny tråd trækkes ud. Da overflødig tråd klippes over og kastes ud, er det vigtigt, ikke at trække for meget tråd ud. Hvis der trækkes for meget tråd ud skal det vikles om spolen igen.

- Trimmeren er nu klar til anvendelse.

---

## Ny spole med tråd (Fig. G)

- Fjern spolen og indre skærm ved at trykke spolen ind og dreje den mod uret ifølge pil c.

Sæt en ny fuld spole i som beskrevet i "Montering af spole". Alternativt sæt en ny tråd på den tomme spole som vist:

- G**
- Sæt den ene trådende i et af spolens trådfæste og vikl tråden på med uret ifølge pilen til spolen er fuld.
  - Sæt indre skærm på spolen og sæt spolen i maskinen som beskrevet i "Montering af spole".

---

## Ny tråd

En ny spole med 5,5 m tråd, alternativt løs tråd i forskellig længde kan købes hos nærmeste forhandler. Brug kun originaltråd fra Black & Decker, i modsat fald kan der opstå problemer med motoren og resultatet kan blive væsentligt forringet.

---

## Rengøring

- Bedste resultat opnåes når tråd, spole og luftudtag holdes rene. Brug en tør børste eller klud.
- Trimmerens plastdele kan rengøres med en mild sæbeopløsning, fugtige klude og varmt vand. Brug aldrig opløsningsmidler eller stærke kemikalier ved rengøring. Rengør aldrig med rindende vand, højtryksrenser eller lignende.
- Trimmeren er forsynet med selvsmørende lejer, smøring er derfor unødvendig.

---

## Fejlsøgning

Inden fejlsøgning påbegyndes skal ledningen trækkes ud af stikkontakten.

- Hvis trimmeren vibrerer unormalt, tryk spolehuset mod jorden således at mere tråd føres frem. Hvis ikke det hjælper, fjern spolehuset (16) og vikl tråden (9) om, hårdt og jævnt på spolen.
- Hvis trimmeren ikke starter, undersøg om stikkene er sat rigtigt sammen. Hvis ikke det hjælper, kontroller at sikringen på el-måleren er i orden.

---

## Miljø



Når din maskine er udsildt, vær med til at beskytte naturen og smid ikke maskinen væk sammen med almindeligt husholdningsaffald. Indlevér den til et af de indsamlingssteder som findes i kommunen eller til et Black & Decker serviceværksted.

---

## Service

Skulle der opstå fejl på maskinen, indlevér den altid til et autoriseret serviceværksted. (Se i en gyldig prisliste/katalog efter yderligere oplysninger eller ring til Black & Decker.)

På grund af forskning og produktudvikling kan ovenstående specifikationer ændres uden speciel meddelelse.

---

## Garanti og service

Black & Decker yder garanti i henhold til specifikke garantivilkår som til enhver tid kan fås hos Black & Decker Danmark.

### Disse indbærer bl.a.:

Black & Decker garanterer, at maskinen er fri for materiale- eller fabriktionsfejl ved leveringen. Garantien gælder 12 måneder fra leveringen. Black & Decker påtager sig omkostningsfrit, at reparere eller udskifte maskinen, efter eget valg. For at kunne påberåbe sig at en fejl omfattes af garantien skal køberen underrette nærmeste autoriserede Black & Decker værksted om fejlen inden fjorten dage efter at fejlen er konstateret. Køberen skal kunne fremvise kvittering, faktura eller anden form for indkøbsbevis som viser hvor og hvornår maskinen er indkøbt. Køberen er pligtig til, for egne omkostninger at indlevere maskinen samlet, til et sådant værksted eller der hvor maskinen er indkøbt.

Vedrørende almindeligt forbrugerkøb gælder desuden den del af forbrugerkøbeloven, som omhandler forholdet mellem forhandler og køber.

## Andre Black & Decker produkter

Black & Decker har et bredt sortiment haveprodukter, som gør havearbejdet lettere. Kontakt nærmeste Black & Decker forhandler og få nærmere information.

Plæneklippere  
Græstrimmere  
Mosfjernere

Hækkeklippere  
Kædesave  
Kompostkvarne

# DANMARK

### EU Konformitetserklæring

Vi erklærer hermed, at el-værktøjet:

**GL200, GL300, GL320, GL325, GL330, GL335,  
GL555, GL565, ST20, ST22, ST23, ST25, ST32**

er i overensstemmelse med  
89/392/EEC, 89/336/EEC, 73/23/EEC,  
EN55014, EN55104, EN60335

Vægt lydtryk er 108dB (A)

Vægt lydeffekt er 95dB (A)

Hånd/arm vægt vibration er  $<2.5\text{m/s}^2$



Brian Cooke

Director of Engineering  
Spennymoor, County Durham DL16 6JG  
United Kingdom

# Viimeistelyleikkuri GL200/GL300


## Käyttöohje

### Onneksi olkoon!

Ostaessasi tämän Black & Deckerin viimeistelyleikkurin olet varmistanut itsellesi moneksi vuodeksi huoletonna puutarhan viimeistelyleikkua. Leikkurissasi on seuraavia ominaisuuksia:

- Leikkaaminen on helppoa, koska leikkuri on kevyt.
- Voimakas moottori, jolla saat hyviä tuloksia hankalassakin leikkuussa.
- Kestävä suoja suojaaa käyttäjää vahingoilta.
- Virrankatkaisijan suoja estää tahattomat käynnistykset.

### Tärkeää!

 Lue käyttöohje huolellisesti ennen leikkurin käyttöönottoa. Säilytä käyttöohje ja pidä se kaikkien koneen käyttäjien ulottuvilla. Näiden ohjeiden lisäksi tulee aina seurata työsuojeluhallituksen ohjeita.

### Tuotekuvaus

Seuraavat osat esiintyvät käyttöohjeessa:

1. Viimeistelyleikkuri
2. Virrankatkaisija
3. Virrankatkaisijan suoja
4. Ilmanottoaukko
5. Leikkuulanka
6. Suoja
7. Terä
8. Kelan suoja
9. Neliö
10. Nuoli
11. Reuna
12. Ura
13. Jousi
14. Kela
15. Reikä
16. Ura
17. Sisempi suoja
18. Ura

### Turvallisuusohjeet

- Kone on tarkoitettu käytettäväksi ainoastaan 230 V:n verkkovirrassa.
- Poista töpöseli pistokkeesta puhdistaessasi, etsiessäsi vikaa ja säätäessäsi leikkuria sekä johdon sotkeutuessa tai sen ollessa viallinen.
- Käytä tukevia kenkiä tai saappaita suojataksesi jalkojasi. Kosteaan, juuri leikattuun ruohoon voi helposti liukastua.
- Tarkista, että leikattavalla alueella ei ole oksia, kiviä, rautalankaa tai muuta, joka voi vahingoittaa leikkuria.
- Käytä pitkiä housuja suojataksesi jalkojasi. Nurmikossa mahdollisesti olevat esineet voivat singota leikkuulangasta.
- Älä käytä leikkuria sateella äläkä leikkaa kosteaa nurmikkoa. Älä anna leikkurin kastua.
- Älä koskaan käytä leikkuria, mikäli jokin sen osa on vahingoittunut. Korjaa tai vaihda viallinen osa ennen käyttöä.
- Varmista etteivät lapset tai kotieläimet ole lähellä käyttäessäsi leikkuria - minimietäisyys työskentelyalueesta on 6m.
- Muista, että leikkurin käyttäjä on vastuussa muille ihmisille tai heidän omaisuudelleen koituvista vahingoista tai vaaratilanteista.
- Leikkaa ainoastaan päivänvalossa, älä hämärässä tai pimeässä.
- Älä leikkaa jyrkissä rinteissä. Varmista, että sinulla on vakaa jalansija.
- Älä koskaan laita leikkuriin teräslankaa tai vastaavaa. Käytä ainoastaan alkuperäistä lankaa.
- Pidä johto aina poissa leikkuulangan tieltä. Tarkkaile johtoa koko ajan.
- Älä koskaan jätä leikkuria ilman valvontaa sen ollessa kytkettyä verkkovirtaan.
- Sellaisten käyttäjien, jotka eivät tunne leikkuria eivätkä ole lukeneet käyttöohjetta ei tule käyttää leikkuria.
- Leikkuulanka pyörii jonkin aikaa koneen sammuttamisen jälkeen. Tällöin älä koskaan käännä konetta kyljelleen tai yritä pysäyttää leikkuulankaa. Odota, että lanka pysähtyy itseksensä.



- Leikkuria ei koskaan saa kantaa johdosta tai irrottaa verkkovirrasta johdosta nykyisellä. Suojaa johtoa lämmöltä, öljyltä ja teräviltä reunoilta. Mikäli johto on viallinen, leikkuria ei saa käyttää.
- Leikkuri on suunniteltu käytettäväksi pystysuorassa asennossa. Muiden asentojen käyttämisestä saattaa aiheutua vahinkoja.
- Käytä suojalaseja työskennellessäsi leikkurilla.
- Käytä kuulosuojaimia, jos leikkurin äänenvoimakkuus tuntuu epämukavalta työskennellessäsi.
- Älä kuljeta leikkuria sora- tai hiekkateiden yli langan pyöriessä.
- Säilytä leikkuri kuivassa paikassa lasten ulottumattomissa.
- Älä koskaan käynnistä leikkuria sen ollessa ylösalaisin.
- Älä koskaan käytä leikkuria ilman suojusta.
- Työskentele aina leikkuri itsestäsi pois päin jalkojen ja muiden ruumiinosien suojelemiseksi.
- Käytä ulkokäyttöön hyväksytyjä jatkojohtoa.
- Mikäli leikkurisi tarvitsee huoltoa, toimita se valtuutettuun Black & Deckerin huoltopisteeseen.



## Kaksoiseristys



Koneessa on kaksoiseristys eli uloimmat metalliosat on sähköisesti eristetty verkosta. Tämä tapahtuu laittamalla eristyskytkin sähköisten ja mekaanisten osien väliin, jolloin koneen maadoittaminen on tarpeetonta.

## Tee seuraavat toimet ennen leikkurin käyttöönottoa (kuvat B - D)

- Poista leikkuri, suoja ja muut osat pakkauksesta.
- Poista suojan ruuvit pussista.
- Laita suoja kelan pesän päälle niin, ettei lanka juutu.
- Pidä suojan neliötä linjassa leikkurin neliön kanssa ja paina suojaa kohti leikkuria, kunnes se osuu leikkuriin. Kierrä suoja paikalleen nuolen suuntaisesti.
- Suoja on paikallaan, kun suojan reuna on urassa ja lukitsin lukittunut.
- Kun suoja on paikallaan, varmista sen kiinnitys ruuvaamalla ruuvi suojan läpi leikkuriin.

B

C

D

- Jotta välttyttäisiin vahingoilta kuljetuksen aikana, on kela pakattu pussiin.

## Kelan asennus (kuva E)

E

- Pujota leikkukulanka sisemmässä suojassa (11) olevan reiän läpi. Löysää leikkukulankaa kelan yläpuolella olevasta urasta.
- Laita sisempi suoja kelan päälle.
- Varmista, että leikkukulankaa on vedetty riittävästi ulos kelalta ennen kuin laitat kelan paikalleen kelan pidikkeeseen.
- Ota kela toiseen ja pidike toiseen käteen. Laita kela paikalleen painamalla sitä nuolen osoittamaan suuntaan ja kääntämällä myötäpäivään nuolen b-suuntaan, kunnes se asettuu paikalleen napsahduttamalla.

## Viimeistelyleikkurin käyttö (kuvat 1 - 8)

Käynnistä leikkuri painamalla virrankatkaisijasta. Pysäytä leikkuri irrottamalla virrankatkaisijasta. Saavuttaaksesi parhaan tuloksen leikkurillasi, noudata seuraavia ohjeita. Älä ole kärsimätön; lopputuloksesta tulee paras, kun tutustut leikkuriin ja noudatat ohjeita.

Älä koskaan käytä leikkuria ilman suojaa (6).

1

2

Älä trimmaa märkää nurmikkoo, parhaimman tuloksen saat kuivalla nurmikolla.

3

Leikkaa pienessä kulmassa siten, että lanka osuu vinosti nurmiksoon. Viimeistelyleikkuri on tasapainotettu siten, että sillä voi leikata kulmassa.

4

Liikuta leikkuria varovasti sivuttain.

5

Älä ylikuormita leikkuria. Parhaimman tuloksen saat leikkurin käytessä korkeimmalla kierrosnopeudella.

6

Leikatessasi pitkää nurmikkoo aloita ylhäältä ruohon kärjistä.

7

Leikkaa vähän kerrallaan pois ruohon pituudesta.

8

Jos leikkurissasi on johdon pidike: tee jatkojohdosta silmukka ja kiinnitä se pidikkeeseen. Näin kontaktit eivät irtoa toisistaan.

---

## Langan syöttö (kuva F)

**Huom:** Kelasta tulee olla ulkona vähintään 5cm leikkuulankaa ennen kuin leikkuria käytetään.

- Pidä kiinni kelan pesästä toisella ja leikkuulankaa toisella kädellä. Vedä leikkuulankaa ulos urasta.
- Vedä leikkuulankaa kelan pesästä ulos nuolen a-suuntaan.
- Jatka leikkuulangan ulosvetämistä kelan pesästä nuolen b-suuntaan, kunnes leikkuulanka ulottuu suojaan. Vedä sitten leikkuulanka seuraavaan uraan nuolen c mukaisesti.

**Huom:** Aloittaessasi leikkua ensimmäisen kerran leikkautuu ylimääräinen lanka pois suojassa olevaan terään. Näin käy joka kerran, kun uutta lankaa vedetään ulos kelalta. Koska liian pitkä lanka leikkaantuu pois ja menee hukkaan, ei lankaa kannata vetää liikaa ulos. Jos vedät vahingossa liikaa lankaa ulos, voit kelata sen takaisin kelalle.

- Leikkuri on nyt käyttövalmis.

---

## Uuden kelan asentaminen (kuva G)

- Poista kela ja sisempi kelan suoja painamalla kela sisäänpäin ja kääntämällä sitä vastapäivään nuolen c mukaisesti.

Asenna täysi kela "Kelan asennus" -kohdan ohjeiden mukaan. Vaihtoehtoisesti voit kelata uutta lankaa tyhjälle kelalle seuraavan ohjeen mukaan:

- Laita uuden langan pää yhteen kelan pidikereistä ja kela lankaa vastapäivään nuolen mukaisesti, kunnes kela on täynnä.
- Laita sisempi suoja kelaan ja laita kela leikkuriin "Kelan asennus" -kohdan mukaisesti.

---

## Uudet langat

Uusia keloja, joissa on 5,5 metriä lankaa tai vaihtoehtoisesti irtolankaa eri pituisina, voit ostaa tarvikkeena Black & Decker jälleenmyyjältäsi.

Käytä aina alkuperäistä lankaa, muuten leikkurisi moottori saattaa vaurioitua tai leikkuutulos voi oleellisesti heikentyä.

---

## Puhdistus

- Parhaimman tuloksen saavuttamiseksi pidä lanka, kela ja ilmareiät puhtaina. Käytä kuivaa harjaa tai riepua.

- Leikkurin muoviosat voidaan puhdistaa miedolla saippualluoksella, kostealla rievulla ja lämpimällä vedellä. Älä koskaan käytä puhdistukseen liuotainaineita tai voimakkaita kemikaaleja äläkä puhdistu leikkuria juoksevan veden alla, painepesurilla tai vastaavalla.
- Leikkurissa on itsevoiteluvat laakerit, siksi voitelua ei tarvita.

---

## Vian etsintä

Ennen vian etsimistä poista pistoke verkkovirrasta.

- Jos leikkuri tärisee: poista kela ja laita se uuteen asentoon. Jos tämä ei auta, irrota kela, ja kiedo lanka tarkasti ja tiukasti uudelleen kelalle ja asenna se takaisin leikkuriin.
- Mikäli leikkuri ei käynnisty: tarkista, että johdot ovat kunnolla kiinni. Mikäli tämä ei auta, tarkista sulakkeet.

---

## Ympäristö



Kun koneesi on käytetty loppuun, älä heitä sitä tavallisten roskien mukana pois vaan vie se paikkakuntasi kierrätyskeskukseen tai jätä valtuutettuun Black & Deckerin huoltopisteeseen.

---

## Huolto

Mikäli koneeseen tulee vikaa, jätä se aina Black & Deckerin valtuuttamaan huoltopisteeseen korjattavaksi. (Tietoja saat uusimmasta tuoteluettelostamme/hinnastostamme tai ota yhteyttä Black & Decker Oy:hyn.)

Jatkuvan tuotekehityksen seurauksena nämä tiedot saattavat muuttua. Niistä emme ilmoita erikseen.

---

## Takuu ja huolto

Ympäri maan sijaitsevilta Black & Deckerin huoltoilikkeiltä saat aina huoltoa koneeseesi. Kuinka menetellä, siitä tarkemmin alla. Meillä on kunnia tarjota Sinulle erinomaista huoltoa, nopeita korjauksia sekä laaja ja hyvä varaosavaliikoima. Tule käymään huoltoilikkeissämme ja kokeile!

### Takuun sisältö

Black & Decker Oy takaa, että laitteessa ei ollut materiaali- tai valmistusvikaa silloin, kun laite toimitettiin ostajalle.

Takuu ei kata ostajan tavallisesti hoitamia asennus- tai säätötoimenpiteitä, laitteen tavanomaisesta käytöstä johtuvaa kulumista tai muutosta, normaalia huolto- tai käyttöohjeiden vastaisesta laitteen hoidosta tai käytöstä, laitteen hoitamatta jättämisestä, ylläpidosta, tavanomaista intensiivisemmästä käytöstä tai muusta epätavallisesta käyttämisestä,



uudelleen rakentamisesta, muuttamisesta tai muusta asiattomasta toimenpiteestä taikka muusta sellaisesta ostajan toimenpiteestä johtuvaa virhettä. Takuu on voimassa 24 kk ostopäivästä.

Edellytyksenä takuuetujen saamiselle on, että ostaja ilmoittaa virheestä lähimmälle Black & Decker Oy:n valtuuttamalle korjaamolle 14 päivän kuluessa virheen ilmenemisestä tai siitä, kun ostajan olisi pitänyt huomata laitteessa olevan virheen. Ostajan on tällöin esitettävä laitteen ostoajankohtaa ja -paikkaa osoittava kuitti, lasku tai muu ostotodistus. Ostaja on velvollinen omalla kustannuksellaan toimittamaan laite purkamattomana sanottuun korjaamoon.

Kulutuskaupan osalta noudatetaan lisäksi jälleenmyyjän ja kuluttajan välillä kuluttajasuojalain säännöksiä.

### Ohteet vian sattuessa

Toimita kone mahdollisimman pian Black & Deckerin valtuuttamaan korjaamoon. Mikäli laitteessasi on vielä takuu voimassa (24 kk ostopäivästä), toimita ostokuitti tai takuutodistus koneen mukana huoltoon.

Black & Decker Oy vastaa siitä, että laite, jossa on takuun kattama virhe korjataan ilman kustannuksia ostajalle tai vaihdetaan uuteen laitteeseen Black & Decker Oy:n valinnan mukaan. Laitteen korjauksen tai vaihtoehtoisesti vaihdon lisäksi Black & Decker Oy:llä ei ole muuta laitteeseen liittyvää vastuuta lukuunottamatta vastuuta tahallisesti tai törkeästä huolimattomuudesta aiheutetusta vahingosta. Black & Decker Oy ei kuitenkaan missään olosuhteissa vastaa seurannais- tai välillisistä vahingoista.

Mikäli kulloinkin voimassa olevan lain tai vallitsevan oikeuskäytännön nojalla katsottaisiin, että Black & Decker Oy:n vastuu olisi näissä takuuehdoissa tarkoitettua laajempi, on näihin takuuehtoihin sisältyvät vastuunrajoitukset lain tai oikeuskäytännön sallimissa rajoissa kuitenkin otettava huomioon mahdollista korvausvelvollisuutta tai korvauksen määrää rajoittavina ehtoina.

### Pyrkimys täydellisyyteen

Me Black & Deckerillä toivomme, että asiakkaamme olisivat tyytyväisiä poistuessaan huoltoliikkeistämme. Mikäli jostain syystä jokin jäi painamaan mieltäsi, voit soittaa Black & Decker Oy:lle.

Mikäli koneesi kaipaa huoltoa, ota yhteyttä Black & Deckerin valtuuttamaan huoltoliikkeeseen tai soita Black & Decker Oy:öön.

### CE Kelvollisuusvakuutus

Vakuutamme että työkalut:

**GL200, GL300, GL320, GL325, GL330, GL335, GL555, GL565, ST20, ST22, ST23, ST25, ST32**  
ovat 89/392/EEC, 89/336/EEC, 73/23/EEC,  
EN55014, EN55104, EN60335 mukaiset

Mitattu melupaine 108dB (A)

Mitattu meluteho 95dB (A)

Käsi/käsivarsi värinä <2.5m/s<sup>2</sup>



Brian Cooke

Director of Engineering

Spennymoor, County Durham DL16 6JG  
United Kingdom

## Muita Black & Deckerin tuotteita

Ruohonleikkurit

Sammaleenpoistajat

Pensasleikkurit

Viimeistelyleikkurit

Ketjusahat

Oksasilppurit

# Gresstrimmer GL200/GL300

## Bruksanvisning

### Gratulerer!

Ditt valg av gresstrimmer fra Black & Decker medfører at du kommer til å ha problemfri trimming i mange år.

- Lav vekt.
- Sterk motor for å gi godt resultat også ved tøffere trimming.
- Kraftig deksel for øket sikkerhet.
- Strømbryterbeskyttelse forhindrer utilsiktet start.

### Viktig!



Før du begynner å bruke maskinen ta deg noen minutter til å lese bruksanvisningen. Oppbevar bruksanvisningen lett tilgjengelig for alle som bruker trimmeren.

Foruten nedenforstående instruksjoner, følg alltid verne-bestemmelsene fra Statens Arbeidstilsyn.

### Detaljbeskrivelse

Nedenfor følger en liste på de deler som omtales og vises i bruksanvisning:

1. Trimmer
2. Strømbryter
3. Strømbryterbeskyttelse
4. Luftehull
5. Nylontråd
6. Deksel
8. Spoledeksel
9. Firkant
10. Pli
11. Kant
12. Spor
13. Fjærer
14. Spole
15. Hull
16. Spor
17. Indre deksel
18. Spor

### Sikkerhetsinstruksjoner

#### Strømforsyning

- Maskinen er beregnet på 230 V.
- Stans alltid maskinen og ta ut kontakten før rengjøring, kontroll, justering eller dersom kabelen har blitt skadet.
- Bruk stødige sko eller støvler slik at føttene er beskyttet- husk nyklippet gress er fuktig og glatt.
- Sjekk at området som skal klippes er uten grener, stein, ståltråd eller annet som kan forvolde skade.
- Bruk langbukser for å beskytte benene. Gjenstander som ligger i gresset kan slynges ut.



- Bruk ikke maskinen når det regner eller er fuktig. La den ikke bli våt.
- Bruk ikke maskinen dersom den er skadet. Alle skadde deler skal byttes ut før maskinen brukes.
- Sjekk at barn eller dyr ikke er i nærheten under klippingen, de bør være minst 6 m unna arbeidsområdet.
- Husk at brukeren er ansvarlig for ulykker som skjer med andre mennesker eller deres eiendom.



- Bruk trimmeren i dagslys eller i god belysning.
- Bruk ikke trimmeren i bratte avslutninger, ha godt fotfeste.
- Ikke bruk ståltråd eller lignende på trimmeren - kun originaltråd.
- Pass på at ledningen ikke kommer i kontakt med kuttetråden.
- Forlat ikke maskinen mens den er tilkoblet strøm.



- Ikke la personer som ikke kjenner til maskinen bruke denne.
- Nylontråden fortsetter å rotere en kort tid etter at du har sluppet bryteren. Ikke snu på maskinen eller forsøk å stoppe tråden. Den skal stanse av seg selv.
- Ikke bær maskinen i ledningen eller dra ut kontakten ved å rykke i ledningen. Hold ledningen vekk fra varme, olje og skarpe kanter. Ikke bruk maskinen hvis ledningen er skadet.

- Gresstrimmeren er konstruert for å brukes i vannrett posisjon. Dersom den brukes på andre måter kan den forårsake skader.



- Bruk beskyttelsesbriller når du arbeider med gresstrimmeren.
- Bruk hørselvern dersom du synes at lyden er for høy.
- Kryss ikke hageganger e.l. mens nylontråden roterer.
- Oppbevar maskinen tørt, utenfor barns rekkevidde.
- Ikke start maskinen når den vender oppover.
- Maskinen skal ikke brukes uten at beskyttelsesdekselet er montert.
- Hold maskinen vekk fra føttene og andre kroppsdeler mens den arbeider.
- Skjøteledningen som brukes må være godkjent for utbruk.
- For service og reparasjoner, kontakt alltid en autorisert Black & Decker serviceverksted.

## Verktøyet er dobbelisolert



Det betyr at alle ytre deler er elektrisk isolert fra nettet ved at isolasjonssperrer er plassert mellom de elektriske og mekaniske delene. Dette gjør jording unødvendig.

## Klargjøring av gresstrimmeren før bruk (Fig. B - D)

- Ta trimmeren, dekselet og øvrige deler ut av kartongen.
- Ta ut skruen til dekselet av posen.
- Sett dekselet over spolehuset utan at tråden blir sittende i klem.
- Hold firkanten på dekselet i linje med firkanten på trimmeren og trykk dekselet opp mot trimmeren inntil den stopper mot trimmeren. Vri nå dekselet i pilens retning.
- Dekselet sitter på plass når flensen på dekselet sitter i sporet og låsen står fast.
- Når dekselet er på plass, sikres dekselt ved å skru en skru gjennom dekselet og i trimmeren.
- For å unngå skade under transport er spolen pakket i en pose.

## Montering av spole (Fig. E)

### E

- Træ tråen gjennom hullet i det inderste dekselet (11). Løsne deretter tråden fra sporet i spolens overkant.
- Sett det inderste dekselet på spolen.
- Sjekk at det er trukket ut tilstrekkelig med tråd før spolen settes i spoleholderen.
- Ta spolen i den ene hånden og spoleholderen i den andre. Fest spolen ved å trykke den ned i pilens retning og vri den medurs i pilens b-retning til den fester seg med et klikk.

## Bruk av gresstrimmeren (Fig. 1 - 8)

Start trimmeren ved å trykke inn strømbryteren. Stans den ved å slippe strømbryteren.

Følg følgende instruksjoner for å oppnå et godt resultat.

Bruk ikke trimmeren uten dekselet (6).

### 1

Bruk ikke trimmeren i vått gress, du oppnår best resultat når gresset er tørt.

### 2

Klipp med trådspissen i en liten vinkel mot plenen. Trimmeren er balansert for å brukes i vinkel.

### 3

Sving trimmeren forsiktig sideveis.

### 4

Overbelast ikke trimmeren. Den arbeider best ved høyt turtall.

### 5

Er gresset høyt, begynn oppe.

### 6

Trim litt om gangen.

### 7

Dersom trimmeren har kabelfeste, lag en løkke på skjoteledningen og fest den på trimmeren så glir ikke kontaktene fra hverandre.

### 8

## Trådmating (Fig. F)

**Obs!** Det må være minimum 5cm tråd utenfor spolen før trimmeren brukes.

### F

- Hold i spolehuset med den ene hånden og i nylontråden med den andre. Trekk nylontråden ut av spolehuset i pilens a-retning.

- Fortsett å dra tråden ut av spolehuset i pilens b-retning til tråden når dekselet. Dra deretter tråden ned i neste spor, følg pil c.

**Obs!** Første gangen maskinen brukes vil for lang tråd kuttes av kniven i dekselet. Dette kommer også til å skje hver gang ny tråd dras ut. Ettersom for lang tråd kuttes er det viktig og ikke dra ut for mye. Dras for mye tråd ut kan den vikles tilbake på spolen.

- Trimmeren er nå klar til bruk.

---

## Ny spole med tråd (Fig. G)

- Fjern spolen og det inderste dekselet ved å trykke inn spolen og vri den moturs etter pil c.

Sett i en full spole etter beskrivelsen "Montering av spole" alternativt kan ny tråd vikles på den gamle spolen:

**G**

- Plasser den ene tråden i ett av spolens trådfester og vikle på tråden moturs etter pilen til spolen er full.
- Sett på det inderste dekselet og sett spolen i maskinen etter "Montering av spole".

---

## Ny trimmertråd

Ny spole med 5,5m tråd, alternativt løs tråd i ulike lengder kan kjøpes som tilbehør.

Bruk kun originaltråd ellers kan trimmeren skades eller trådmatingen slutter å fungere.

---

## Rengjøring

- Best resultat oppnås når tråd, spole og luftehull holdes rene. Bruk en tørr børste eller klut.
- Trimmerens plastdeler kan rengjøres med en mild såpe, fuktig klut og varmt vann. Bruk aldri løsemidler eller sterke kjemikalier ved rengjøringen. Rengjør aldri med rennende vann, høytrykksspylere eller lignende.
- Trimmeren er utstyrt med selvsmørende lager, smøring er derfor unødvendig.

---

## Feilsøking

Før feilsøkingen begynner skal ledningen være fjernet fra vegguttaket.

- Dersom trimmeren vibrerer unormalt. Fjern spolehuset og sett det i en ny posisjon. Dersom ikke dette hjelper, fjern spolen og tvinn om tråden hardt og jevnt på spolen. Sett spolen tilbake.
- Dersom trimmeren ikke starter, kontroller at kontaktene er skikkelig i. Dersom ikke dette hjelper, kontroller sikringen i sikringskapet.

---

## Miljø



Når produktet er utslitt, leveres produktet til et egnet oppsamlingssted/kildesortering som finnes i din kommune.

---

## Service

Skulle det oppstå feil på maskinen leverer den inn til et autorisert Black & Decker verksted. Se aktuell prisliste/katalog for øvrig informasjon eller kontakt Black & Decker (Norge) A/S.

På grunn av produktutvikling kan ovenstående spesifikasjoner endres uten forutgående varsel.

---

## Garanti og service

Black & Decker (Norge)A/S garanterer i henhold til garantivilkår som finnes hos Black & Decker (Norge) A/S.

### Disse inneholder bl.a:

Black & Decker (Norge) A/S garanterer at maskinen er uten material- eller fabrikkasjonsfeil ved levering. Garantien gjelder 24 måneder fra levering. Black & Decker påtar seg kostnadsfritt å reparere eller bytte ut maskinen etter eget valg.

For å påberope feil som omfattes av garanti skal kjøperen underrette nærmeste Black & Decker autoriserte serviceverksted om feilen innen fjorten dager etter at feilen oppdages. Kjøperen skal kunne fremvise kvittering, faktura eller annet kjøpsbevis som viser hvor og når maskinen ble kjøpt. Kjøperen skal for egen bekostning levere maskinen udemontert til nevnte serviceverksted eller til kjøpsstedet.

For konsumentkjøp gjelder dessuten Kjøpsloven som regulerer forholdet mellom forhandler og kunde.

---

## Andre Black & Decker produkter

Black & Decker har et bredt sortiment av hageprodukter som gjør hagearbeidet lettere og morsommere. Kontakt nærmeste Black & Decker forhandler for ytterligere informasjon.

<b>Gressklippere</b>	<b>Gresstrimmere</b>
<b>Mosefjerner</b>	<b>kompostkverner</b>
<b>Hekksakser</b>	<b>Kjedesager</b>

**CE utførelsesbekreftelse**

Vi bekrefter at verktøyene:

**GL200, GL300, GL320, GL325, GL330, GL335,  
GL555, GL565, ST20, ST22, ST23, ST25, ST32**

er overens med 89/392/EEC, 89/336/EEC,  
73/23/EEC, EN55014, EN55104, EN60335

Veid lydtrykk er 108dB (A)

Veid lydeffekt er 95dB (A)

Hånd/Arm veid vibrasjon er  $<2.5\text{m/s}^2$



Brian Cooke

Director of Engineering  
Spennymoor, County Durham DL16 6JG  
United Kingdom

# Grästrimmare GL200/GL300

## Bruksanvisning

### Gratulerar!

Ditt val av denna grästrimmare från Black & Decker medför att Du kommer att få flera år av problemfri trimning. Följande utrustning ingår:

- Låg vikt för enkel trimning.
- Stark motor för att ge bra resultat även vid tuffare trimning.
- Kraftigt skydd för ökad säkerhet.
- Strömbrytarskydd förhindrar start av misstag.

### Viktigt!



Innan Du börjar använda maskinen, tag några minuter i anspråk för att läsa igenom bruksanvisningen. Spara bruksanvisningen lättillgängligt, så att alla som använder maskinen har tillgång till bruksanvisningen.

Förutom nedanstående instruktioner, följ alltid Arbetarskyddsstyrelsens regler.

### Detaljbeskrivning

Nedan följer en lista på de delar som omnämns och visas i bruksanvisningen.

1. Trimmare
2. Strömbrytare
3. Strömbrytarskydd
4. Lufthål
5. Nylontråd
6. Skydd
7. Kniv
8. Spolskydd
9. Fyrkant
10. Pål
11. Kant
12. Spår
13. Fjäder
14. Spole
15. Hål
16. Spår
17. Inre skydd
18. Spår

### Säkerhetsinstruktioner



- Maskinen är endast avsedd för 230V växelström.
- Drag ut kontakten vid rengöring, felsökning och justering eller om sladden har traslat sig eller skadats.
- Använd stadiga skor eller stövlar så att Dina fötter är skyddade - nyklippt gräs är fuktigt och halt.
- Se till att det område som skall klippas är fritt från grenar, sten, ståltråd och annat som kan skada maskinen.



- Använd långbyxor för att skydda benen. Föremål som finns i gräset kan slungas ut av nylontråden.
- Använd inte maskinen när det regnar eller är fuktigt. Låt den inte bli våt.
- Använd inte maskinen om den är skadad. Alla skadade delar skall bytas ut före användning.



- Se till att barn eller djur inte är i närheten under arbetets gång. De bör vara minst 6 m från arbetsområdet.

- Kom ihåg att användaren är ansvarig för olyckor som drabbar andra människor eller deras egendom.
- Trimma endast i dagsljus, ej vid skymning eller mörker.
- Trimma inte i branta sluttningar. Var noga med att stå stadigt.
- Montera aldrig ståltråd eller liknande. Använd endast originaltråd.
- Se till att sladden inte kommer i kontakt med nylontråden. Du måste hela tiden ha den under uppsikt.
- Lämna aldrig maskinen utan tillsyn när den är nätansluten.
- Människor som inte känner till denna typ av maskin och som inte läst bruksanvisningen bör inte använda maskinen.



- Nylontråden fortsätter att rotera en kort tid efter det att Du släppt brytarknappen. Du får aldrig vända på maskinen eller försöka stoppa nylontråden. Den måste stanna själv.

- Maskinen får aldrig bäras i sladden och kontakten får inte dras ut genom att man rycker i sladden. Håll sladden borta från värmekällor, olja och vassa kanter. Om sladden är skadad får maskinen inte användas.
- Grässtrimmaren är konstruerad för att användas i upprätt position. Om den används på annat sätt kan den orsaka skador.
- Använd skyddsglasögon när Du arbetar med grässtrimmaren.
- Använd hörselskydd om ljudnivån verkar hög.
- Korsa inte grusgångar o.d. när nylontråden roterar.
- Förvara maskinen på ett torrt ställe, utom räckhåll för barn.
- Starta inte maskinen när Du vänt på den.
- Maskinen får aldrig användas utan monterad skyddskåpa.
- Håll undan maskinen från Dina fötter och andra kroppsdelar när den arbetar.
- Förlängningssladden som används måste vara godkänd för utomhusbruk.
- Vid service och ev. reparation, kontakta alltid en auktoriserad Black & Decker serviceverkstad.



## Dubbelisolering



Ditt verktyg är dubbelisolerat. Det betyder att alla externa metalldelar är elektriskt isolerade från nätet. Det görs genom att placera isolerspårar mellan de elektriska och mekaniska detaljerna, vilket gör att verktyget inte behöver jordas.

## Förbered grässtrimmaren för användning (Fig. B - D)

- Tag trimmaren, skyddet och övriga delar ur kartongen.
- Tag ur skruven för skyddet ur påsen.
- Placera skyddet över spolhuset utan att tråden kommer in i kläm.
- Håll fyrkanten på skyddet i linje med fyrkanten på trimmaren och tryck skyddet upp mot trimmaren tills det tar emot i trimmaren. Vrid nu skyddet i pilens riktning.
- Skyddet sitter på plats när flänsen på skyddet sitter i spåret och spårren fastnat.

B

C

D

- När skyddet är på plats, säkra skyddet genom att skruva i skruven genom skyddet in i trimmaren.
- För att undvika skada vid transport är spolen packad i en påse.

## Montering av spole (Fig. E)

E

- Tråd tråden genom hålet i inre skyddet. Lossa sedan tråden från spåret i spolens överkant.
- Sätt på inre skyddet på spolen.
- Se till att tillräckligt med tråd är utdragen innan spolen sätts i spolhållaren.
- Tag spolen i ena handen och spolhållaren i den andra. Sätt fast spolen genom att trycka ner den i pilens riktning och vrida den medurs i pilens b-riktning tills den sitter fast med ett klick.

## Användning av grässtrimmaren (Fig. 1 - 8)

Starta trimmaren genom att trycka in strömbrytaren. Stäng av genom att släppa strömbrytaren.

Gör på följande sätt för att få ut mesta möjliga vid trimning. Var inte otålig, resultatet blir bäst när Du blir van och följer råden nedan.

Använd inte trimmaren utan skyddet (6).

1

2

Trimma inte blött gräs. Bästa resultat uppnås när gräset är torrt.

3

Trimma med en liten vinkel och med spetsen på tråden. Trimmaren är balanserad för att användas i vinkel.

4

Sväng trimmaren försiktigt i sidled.

5

Överbelasta inte trimmaren. Den avverkar mest vid högt varvtal.

6

Vid långt gräs börjar man högt upp.

7

Trimma lite i taget.

8

Om trimmaren har ett sladdfäste. Gör en ögla på förlängningssladden och fäst den i trimmaren så glider inte kontaktarna isär.

---

## Trådmatning (Fig. F)

**Obs!** Det måste vara minimum 5 cm tråd utanför spolen innan trimmaren används.

- Håll i spolhuset med ena handen och i nylontråden med den andra. Drag ur nylonlinan ur spåret.
- Drag nylonlinan ut ur spolhuset i pilens a-riktning.
- Försätt att dra ut nylontråden ur spolhuset i pilens b-riktning tills tråden når skyddet. Dra sedan ner tråden i nästa spår enligt pil c.

**Obs!** Första gången maskinen används kommer för lång tråd att klippas av, av kniven i skyddet. Det kommer sedan att hända varje gång ny tråd dras ut. Eftersom för lång tråd klipps av och kan kastas ut, är det viktigt att inte dra ut för mycket. Om för mycket tråd dras ut skall den lindas på spolen igen.

- Trimmaren är nu färdig att användas.

---

## Ny spole med tråd (Fig. G)

- Tag bort spolen och inre skyddet genom att trycka in spolen och vrida den moturs enligt pil c.

Sätt i en ny full spole enligt beskrivning "Montering av spole". Alternativt sätt på ny tråd på den tomma spolen enligt följande:

- Sätt ena trådändan i ett av spolens trådfästen och linda på tråden moturs enligt pilen tills spolen är full.
- Sätt på inre skyddet på spolen och sätt spolen i maskinen enligt "Montering av spole".

---

## Ny tråd

En ny spole med 5,5 m tråd, alternativt lös tråd i olika längder finns att köpa hos närmaste återförsäljare.

Använd endast originaltråd från Black & Decker, i annat fall kan problem med motorn uppstå och resultatet kan bli påtagligt sämre.

---

## Rengöring

- Bäst resultat uppnås när tråd, spole och lufthål hålls rena. Använd en torr borste eller trasa.
- Trimmarens plastdelar kan rengöras med en mild tvålösning, fuktig trasa och varmt vatten. Använd aldrig lösningsmedel eller starka kemikalier vid rengöring. Rengör aldrig med rinnande vatten, högtrycksvätt eller liknande.
- Trimmaren är utrustad med självsmörjande lager, smörjning är därför onödigt.

---

## Felsökning

Innan felsökning skall alltid sladden dras ur vägguttaget.

- Om trimmaren vibrerar. Tag bort spolen och sätt den i en ny position. Om det inte hjälper, tag av spolen och linda om tråden jämnt och tätt. Sätt sedan tillbaka spolen.
- Om trimmaren inte startar, kontrollera att kontaktarna är ordentligt isatta. Om det inte hjälper, kontrollera säkringens.

---

## Miljö



När Din produkt är utsliten, skydda naturen genom att inte slänga den tillsammans med vanligt avfall. Lämna den till de uppsamlingsställen som finns i Din kommun eller till en Black & Decker serviceverkstad.

---

## Service

Skulle fel uppstå på maskinen, lämna då alltid in den till en auktoriserad serviceverkstad. (Se aktuell prislista/katalog för vidare information eller kontakta Black & Decker AB.)

På grund av forskning och utveckling kan ovanstående specifikationer ändras vilket inte meddelas separat.

---

## Garanti och service

Black & Decker AB lämnar garanti enligt särskilda garantivillkor som finns tillgängliga hos Black & Decker AB.

### Dessa innebär bl.a:

Black & Decker AB garanterar att maskinen är fri från material- eller fabriktionsfel vid leverans. Garantin gäller 12 månader från leveransen.

Black & Decker åtar sig att kostnadsfritt reparera eller byta ut maskinen efter eget val.

För att rätt åberopa fel som omfattas av garanti skall köparen underätta närmaste Black & Decker auktoriserad serviceverkstad om felet inom fjorton dagar efter det att felet upptäckts eller bort upptäckas. Köparen skall därvid uppvisa kvitto, faktura eller annat inköpsbevis som visar var och när maskinen inköptes. Köparen är skyldig att på egen bekostnad lämna maskinen odemonterad till nämnda serviceverkstad eller till inköpsstället.

För konsumentköp gäller dessutom i tillämpliga delar Konsumentköplagen som reglerar förhållandet mellan återförsäljare och köpare.

---

## Andra Black & Decker produkter

Black & Decker har ett brett sortiment av trädgårdsprodukter som gör trädgårdsarbetet lättare



och roligare. Kontakta närmaste Black & Decker återförsäljare för ytterligare information.

Gräsklippare  
Grästrimmare  
Mossrivare

Häcksaxar  
Kedjesågar  
Kompostkvarnar

**SVERIGE**

### CE Duglighetsförklaring

Vi förklarar att verktygen:

**GL200, GL300, GL320, GL325, GL330, GL335, GL555, GL565, ST20, ST22, ST23, ST25, ST32**  
överensstämmer med 89/392/EEC, 89/336/EEC,  
73/23/EEC, EN55014, EN55104, EN60335

Vägt ljudtryck är 108dB (A)

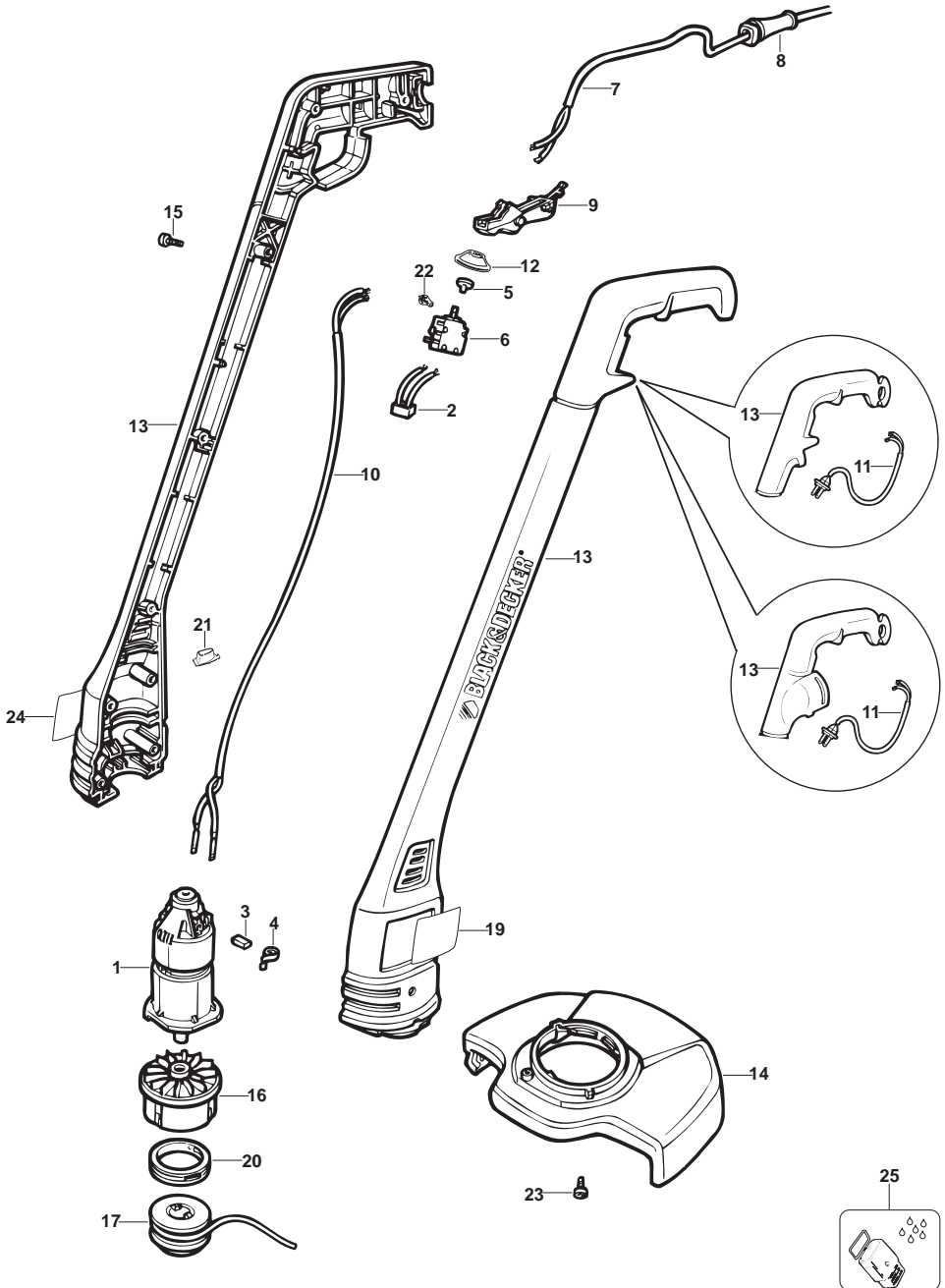
Vägt ljudeffekt är 95dB (A)

Hand/arm vägd vibration är  $<2.5\text{m/s}^2$



Brian Cooke

Director of Engineering  
Spennymoor, County Durham DL16 6JG  
United Kingdom



Forhandler adresse
Händleradresse
Διεύθυνση αvτι ποώω ου
Address of dealer
Dirección del detallista
Cachet du revendeur
Indirizzo del rivenditore
Adres van de dealer
Forhandlerens adresse
Morada do revendedor
Jälleenmyyjän osoite
Äterförsäljarens adress

Indköpsdato
Kaufdatum
Ημερομηνία αγοράς
Date of purchase
Fecha de compra
Date d'achat
Data d'acquisto
Aankoopdatum
Innkjøpsdato
Data de compra
Ostopäivä
Inköpsdatum

Navn/Name/Ovojad/Nombre/Num/
Nome/Naam/Navn/Nome/Nimi/Name:

Adresse/Adresse/Διεύθυνση/Address/
Dirección/Adresse/Indirizzo/Adres/Adresse/
Morada/Osoite/Address:

By/Wohnort/Πόλη/Town/Ciudad/Ville/Città/
Plaats/By/Localidade/Paikkakunta/By:

Postnr./Postleitzahl/Κωδικός/Postcode/
Code postal/Código/Code postale/Postcode/
Postnr./Código postal/Postnummero/Postnr.:

Er-maskinen en gave?/Ist diese Maschine ein
Geschenk?/Η μηχανή είναι δωρο?/Is this
product a gift?/¿Ha recibido usado esta
herramienta como regalo?/S'agit-il d'un
cadeau?/SI tratta di un regalo?/Kreeg u deze

machine cadeau?/Er maskinen en gave?/
Recebeu esta ferramenta como presentie?/
Onko kone lahja?/Ar maskinen en gåva?/
<input type="checkbox"/> Ja/Ja/Na/Yes/Si/Oui/Sì/Ja/Ja/Sim/
<input type="checkbox"/> Kyllä/Ja
<input type="checkbox"/> Nej/Nein/Όχι/No/No/Non/No/Nee/Nei/
<input type="checkbox"/> Não/Ei/Nej

Hvor meget kostede maskinen?/Was war der Preis dieses Werkzeuges?/Πόσο είναι η τιμή του εργαλείου αυτού?/What was the price of this tool?/¿Cual fue el precio de esta herramienta?/Prix payé?/Quanto ha pagato questo prodotto?/Wat was de prijs van dit produkt?/Hvor meget kostet maskinen?/Que preço pagou por esta ferramenta?/Paljonko kone maksoi?/Hur mycket kostade maskinen?

Er dette din første B&D maskine?/Ist dieses Werkzeug-/Eivai to epyalato autó-/Is this tool-/¿Es esta herramienta que comprado-/Est-ce-/Questo prodotto è-/Is deze machine-/Er dette din første B&D maskin?/Esta ferramenta é-/Onko tämä ensimmäinen B&D-koneesi?/ Är detta Din första B&D-velu?

<input type="checkbox"/> Ja/ein Erstkauf?/η πρώτη σας αγορά?/
your first purchase?/la primera de
este tipo?/un ler achat?/Il suo primo
acquisto?/uw eerste aankoop?/Ja/la
sua primeira compra?/Kyllä/Ja
<input type="checkbox"/> Nej/Er satzkauf?/για αντικατάσταση?/a
replacement?/un reemplazo?/un
achat de remplacement?/una
sostituzione?/een vervanging?/Nei/
uma substituição?/Ei/Nej

Forhandler adresse/Handler address/Διεύθυνση αvτι ποώω ου/Address of dealer/Dirección del detallista/Cachet du revendeur/Indirizzo del rivenditore/Dealeradres/Forhandlerens adresse/Morada do revendedor/Jälleenmyyjän osoite/Äterförsäljarens adress:

• Venligst sæt kryds i ruden såfremt De ikke måtte ønske at modtage information fra anden virksomhed end Black & Decker.  
 • Bitte ankreuzen, falls Sie weiteres Informationsmaterial von Black & Decker erhalten möchten. • Παρακαλείσθε να σημειώσετε εάν θέξετε να έχετε πληροφορίες άλλης εταιρείας εκτός της Black & Decker. • Data protection act: Tick the box if you prefer not to receive information from us or others. • Señale en la casilla sino quiere recibir información de otras empresas. • Si vous ne souhaitez pas recevoir d'informations de la part d'autres sociétés que Black & Decker, cochez cette case. • Barrate la casella se non desiderate ricevere informazioni da altre aziende. • A.u.b.d.it vakej aanruisen indien u geen informatie wenst te ontvangen van andere bedrijven dan Black & Decker. • Venligst kryss av deisom De ikke ønsker informasjon fra andre bedrifter enn Black & Decker. • Por favor, assinale com uma cruz se desejar receber informação de outras empresas, além da Black & Decker. • Merkittäkä rasti ruutuun, mikäli ette halua vastaanottaa informaatiota muulta taholta kuin Black & Deckeriltä. • Vänligen kryssa för i rutan om Ni inte vill ha information från andra företag än Black & Decker.

Cat. no. \_\_\_\_\_ / \_\_\_\_\_

**· GARANTTI KORTI · GARANTIEKARTE · KAPTA E<sup>oo</sup> ΨΗΣΗ · GUARANTIEE CARD · TARJETA DE GARANTIA · CARTE DE GARANTIE  
· TAGLIANDO DI GARANZIA · GARANTIE-KAARTI · GARANTTI KORTI · CARTÃO DE GARANTIA · TAKUUKORTTI · GARANTIBEVIS**

**Australia** Call 1900 937766 (max. call charge \$2.00 ex. tax)

**Belgique/België** Weithoek 1, 1930 Zaventem

**Danmark** Hejrevang 26B, 3450 Allerød

**Deutschland** Black & Decker Str. 40, D-65510 Idstein

**Ελλάδα** Black & Decker Ελλάδας, Συγγρού 154, 17671 Καλλιθέα

**España** 43883 Roda de Barà (Tarragona)

**France** BP21, 69571 Dardilly Cedex

**Helvetia** Rütistrasse 14, 8952 Schlieren, Schweiz/Suisse

**Italia** Viale Elvezia 2, 20052 Monza (MI)

**Nederland** Florijnstraat 10, 4879 AH Ethen-Leur

**New Zealand** Call 0900 97766 (max. call charge \$2.00 ex. tax)

**Norge** Strømsveien 344, 1081 Oslo

**Österreich** Erlhaer Straße 165, 1231 Wien

**Portugal** Rua Egas, Moniz 173, S. João do Estoril, 2768 Estoril Codex

**South Africa** Black & Decker, Suite 107, PN X65, Halfway Hse, 1685

**Suomi** Black & Decker Oy, Rälssitie 7C, 01510 Vantaa

**Sverige** Box 603, 421 26 Västra Frölunda

**UK & Ireland** PO Box 821, Slough, Berkshire, SL1 3AR

**Danmark** Venligst klip denne del ud og send frankeret til Black & Decker i dit land.

**Deutsch** Bitte schneiden Sie diesen Abschnitt ab, stecken ihn in einen frankierten Umschlag und schicken ihn direkt an die Black & Decker Adresse Ihres Landes.

**Ελλάδικα** Παρapakalώ κόψτε αυτό το κομμάτι και τοποθετήστε το κτεός μετá την αγορά του προϊόντος σας στην διεύθυνση της Black & Decker στην Ελλάδα (βλέ ε άνω).

**English** Please complete this section immediately after the purchase of your product and post it to the Black & Decker address in your country (above).

**Español** If you live in Australia or New Zealand, please register by phone. Después de haber comprado su herramienta envíe usted, por favor, esta tarjeta a la central de Black & Decker en su país.

**Français** Découpez cette partie et envoyez-la sous enveloppe timbrée à l'adresse de Black & Decker dans votre pays (voir ci-dessus), ceci immédiatement après votre achat.

**Italiano** Per favore ritagliare questa parte, inserirla in una busta con francobollo e spedirla subito dopo l'acquisto del prodotto all'indirizzo della Black & Decker nella vostra nazione (vedi sopra).

**Nederlands** Knip dit gedeelte uit, zend het in een gefrankeerde, geaddresseerde envelop direct na uw aankoop naar het Black & Decker-adres in uw land (zie boven).

**Norge** Vennligst klipp ut denne delen umiddelbart etter du har pakket ut ditt produkt og legg det i en adressert konvolutt til Black & Decker (Norge) AS (se adresse over).

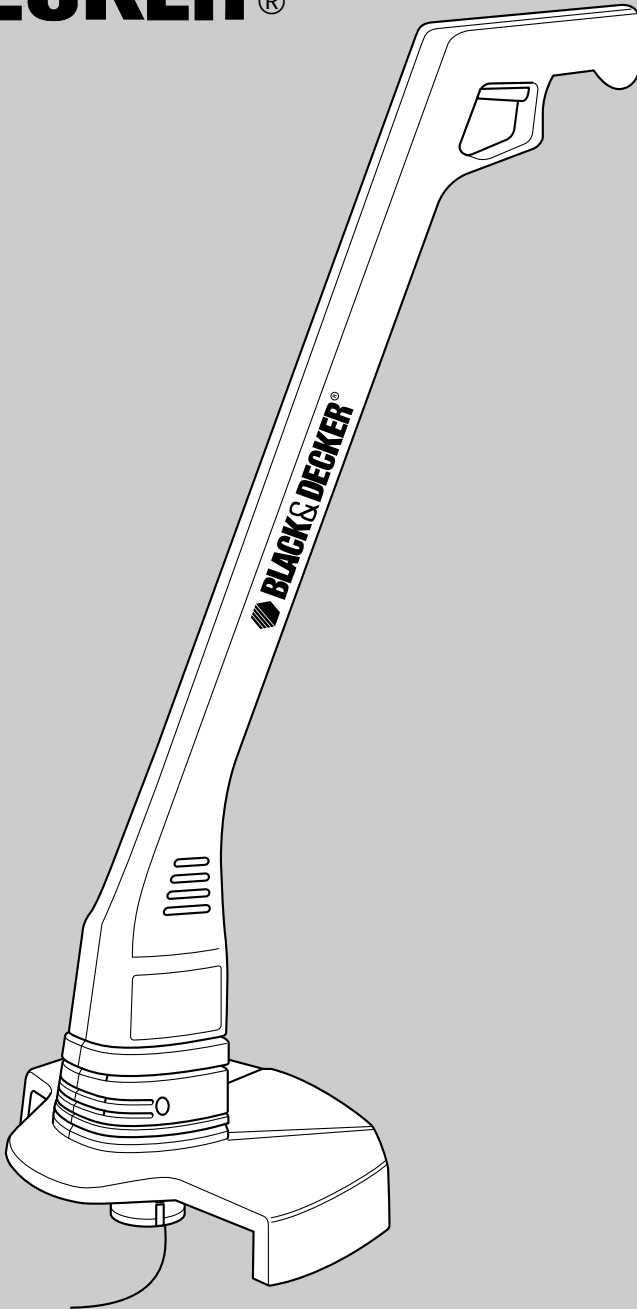
**Portugués** Por favor, recorte esta parte, coloque-a num envelope selado e endereçado e envie-o logo após a compra do seu produto para o endereço da Black & Decker do seu país.

**Suomi** Leikkää iriti tämä osa, laita se ohitseeseen kuoreen ja postila kuori yllä olevaan paikalliseen Black & Decker osoitteeseen.

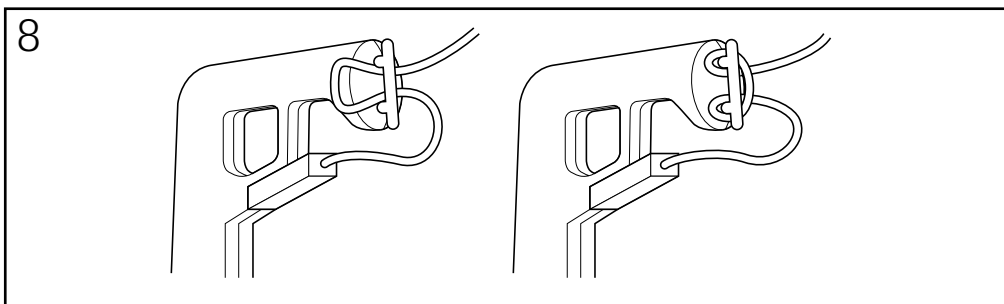
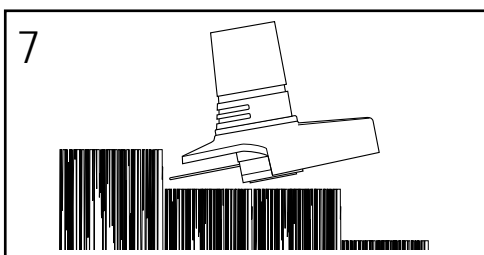
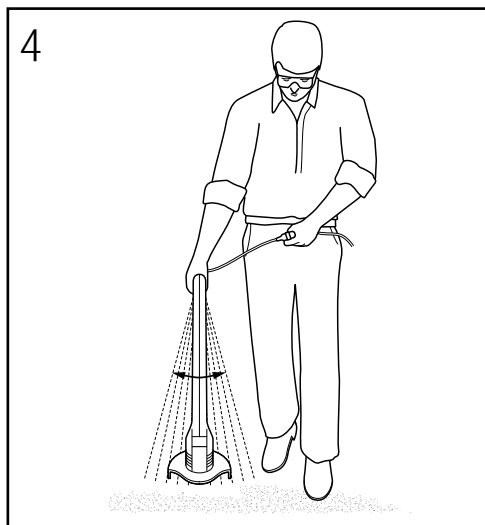
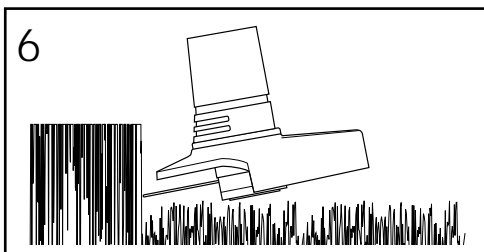
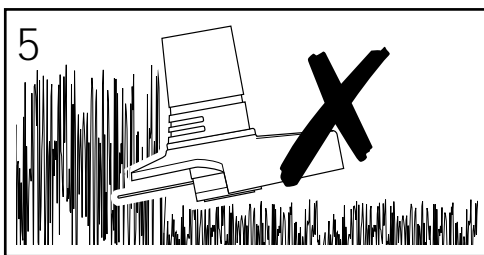
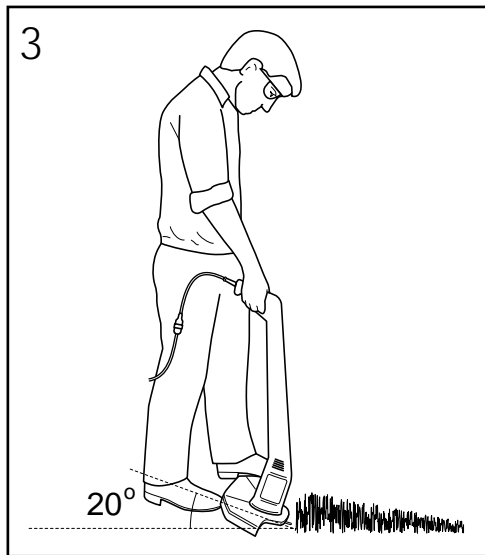
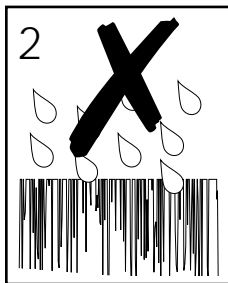
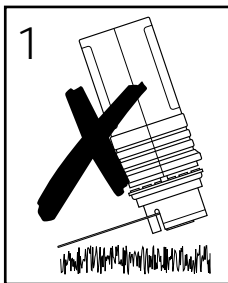
**Sverige** Var vänlig klipp ur denna del. Skriv Ditt namn och adress på ett frankerat kuvert, och sänd det genast till Black & Deckers adress i Ditt land (se ovan).

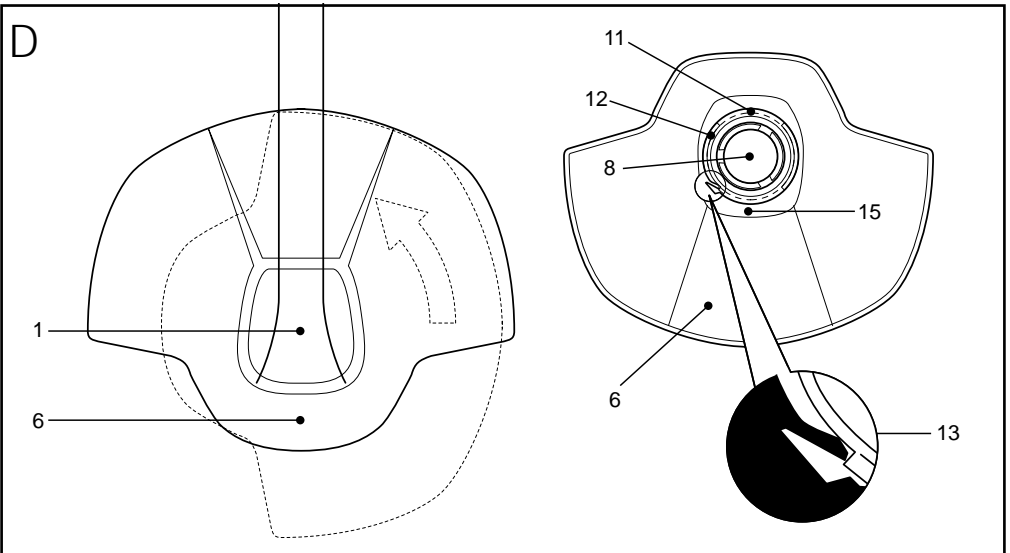
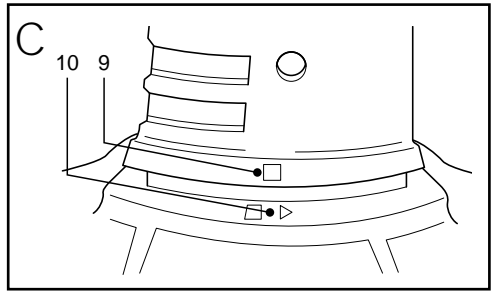
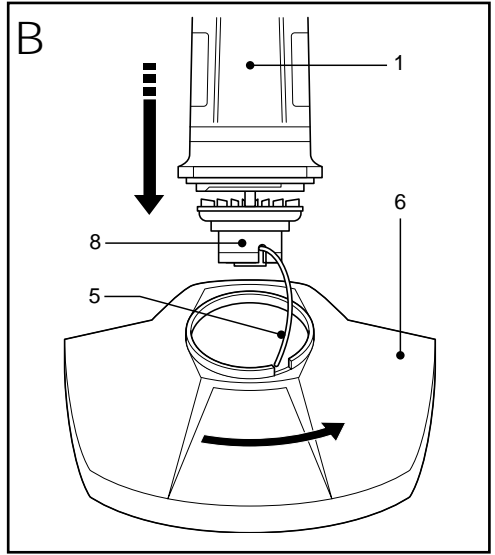
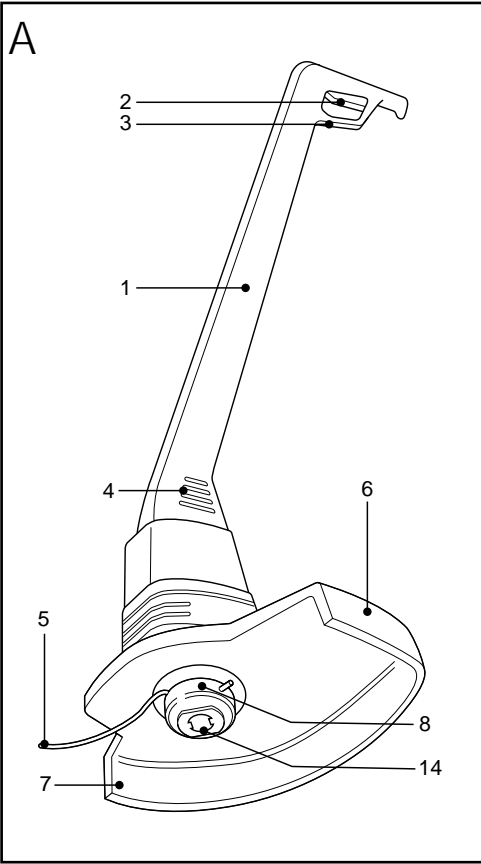


 **BLACK &  
DECKER**®

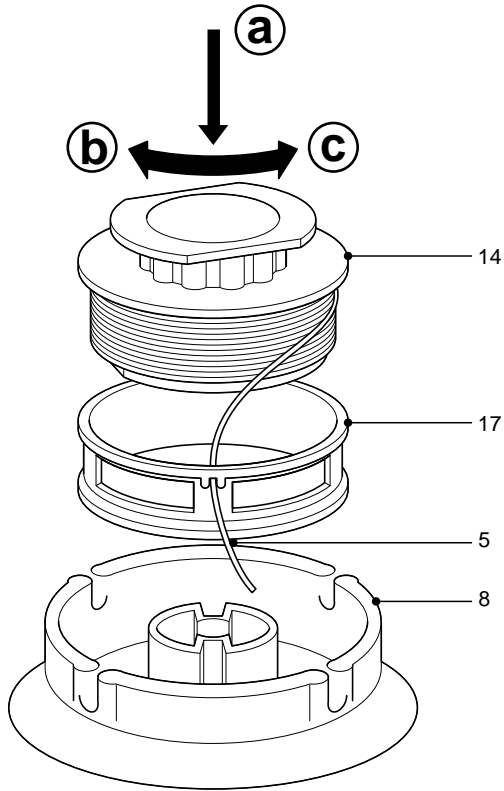


GL200  
GL300

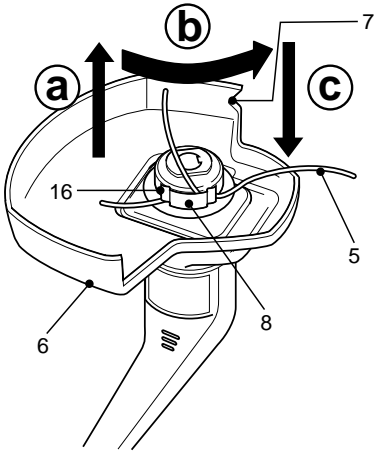




E



F



G

