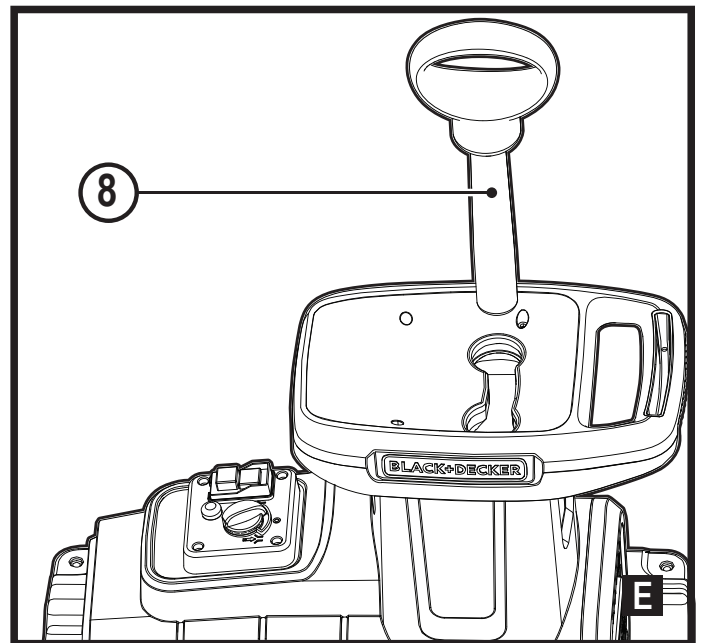
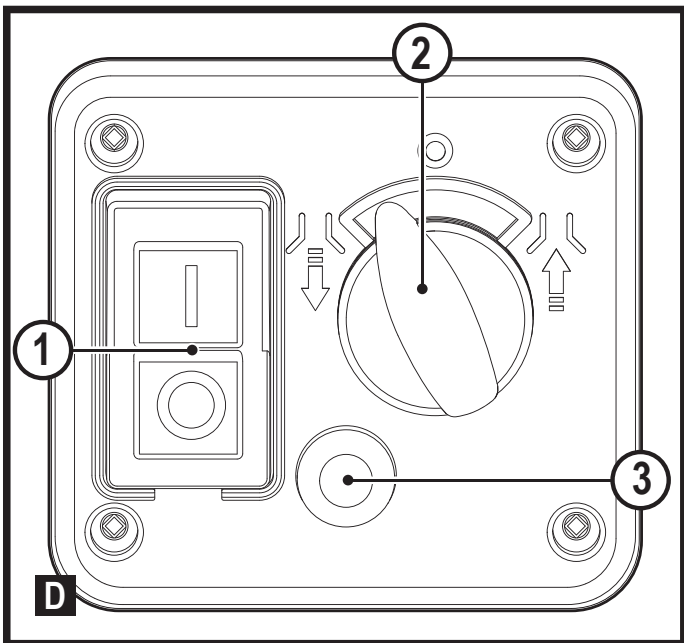
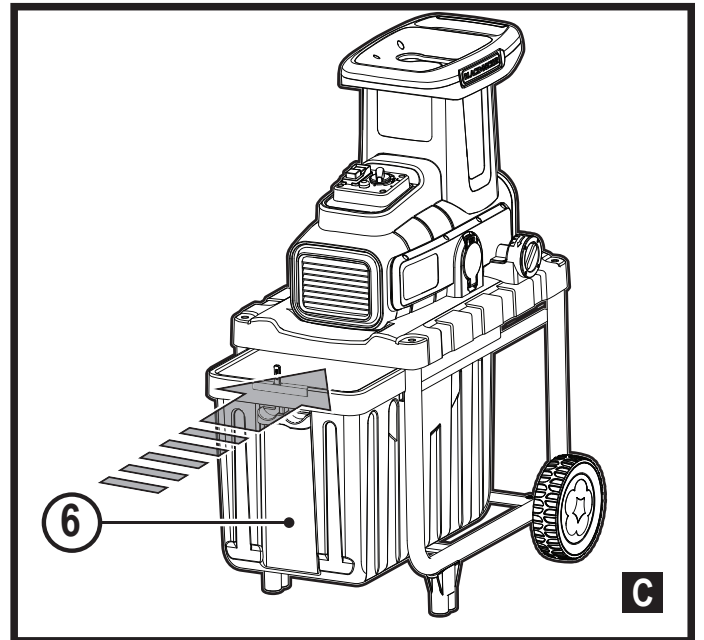
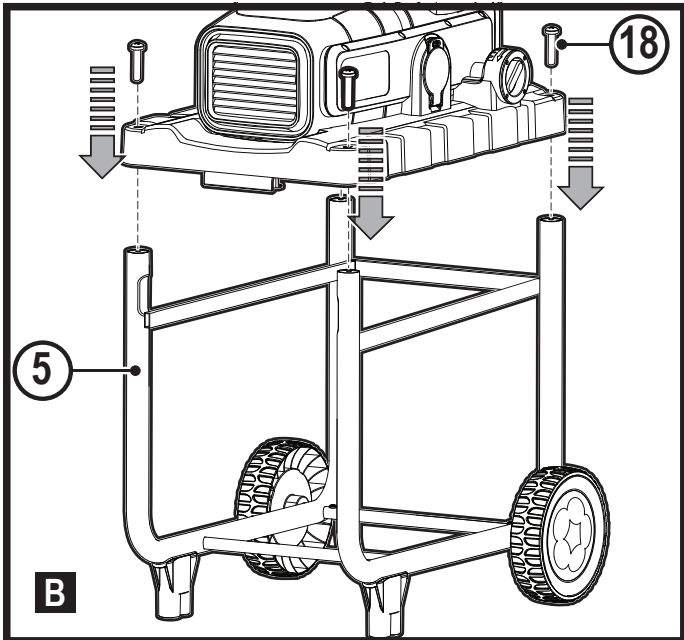
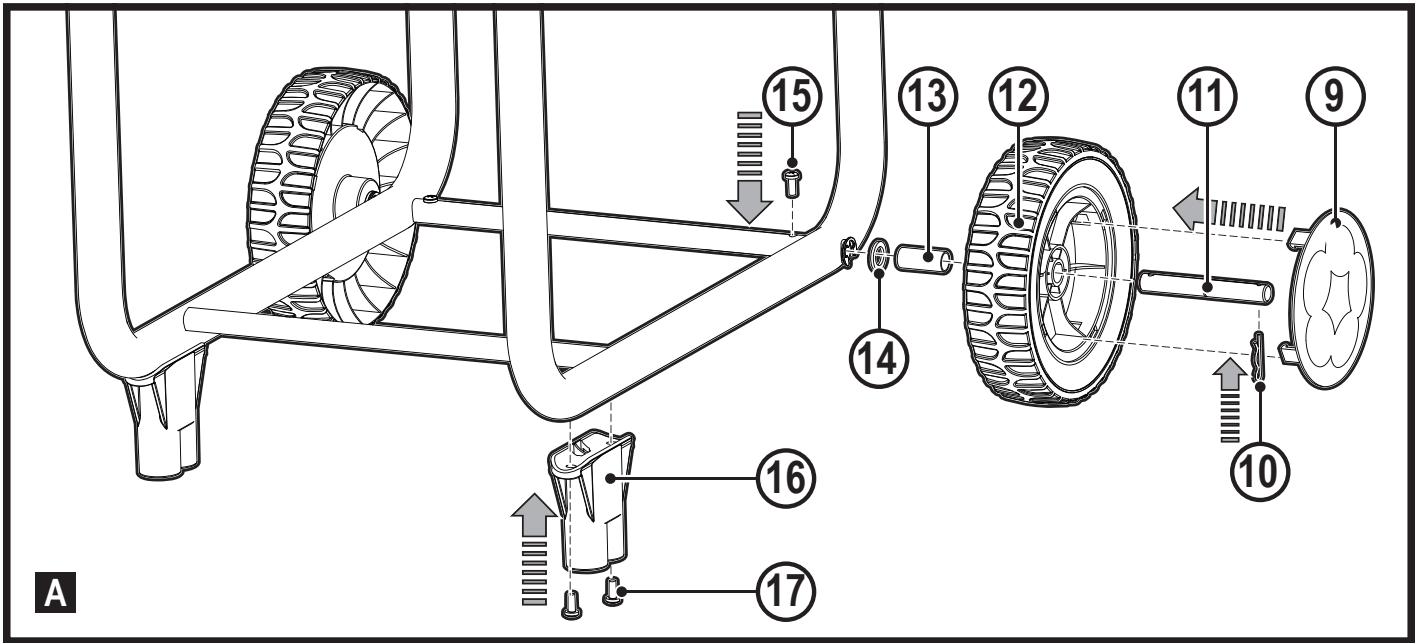


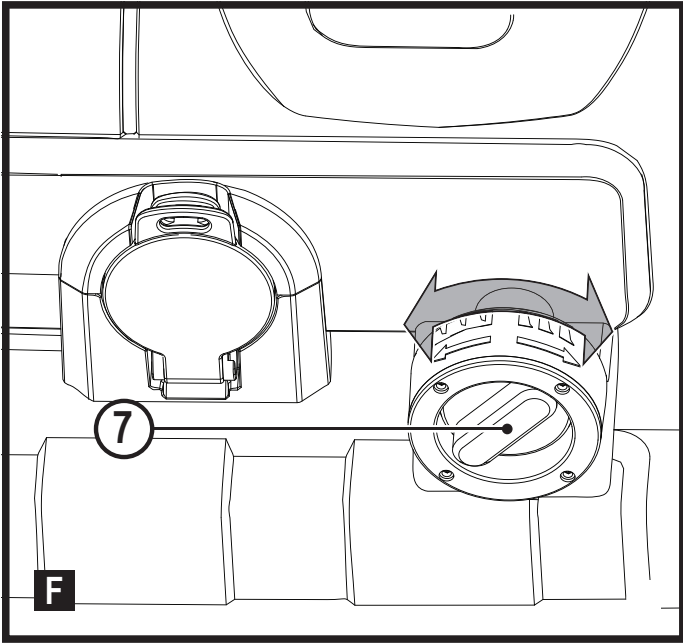
402117 - 30 RO

Traducere a instrucțiunilor originale

www.blackanddecker.eu

BEGAS5800





Destinația de utilizare

Tocătorul dvs. pentru grădină BLACK+DECKER™ BEGAS5800 a fost conceput pentru tocarea resturilor din bucătărie și grădină, incluzând resturile rezultate în urmă tăierii crengilor, gardului viu, ramurilor, alte resturi organice din grădină, precum și hârtie și carton. Resturile tocate sunt ideale pentru a fi utilizate drept compost sau pentru a obține un volum mai mic de deșeuri, în vederea eliminării mai facile. Acest tocător de grădină este destinat exclusiv uzului casnic. Este destinat utilizării intermitente: durata de alimentare cu material este 40% din timpul total de funcționare a tocătorului. Selectarea și adunarea materialului pentru tocat va oferi, în general, un timp suficient de repaus pentru aparat.

Instrucțiuni de siguranță

Avertisment! Atunci când utilizați aparate alimentate de la rețeaua electrică, trebuie să respectați întotdeauna măsurile de siguranță de bază, inclusiv cele din continuare, pentru a reduce riscul de incendiu, electrocutare și de vătămări corporale, precum și daunele materiale. Citiți integral acest manual cu atenție înainte de a utiliza aparatul.

- ◆ Citiți cu atenție întregul manual înainte de a utiliza mașina și a distruge materialul.
- ◆ Destinația de utilizare este descrisă în acest manual. Utilizarea vreunui accesoriu sau atașament sau efectuarea vreunei operațiuni cu acest mașină diferite de cele recomandate în prezentul

manual de instrucțiuni poate implica un risc de vătămare corporală.

- ◆ Păstrați acest manual pentru consultare ulterioară.

Instruire

- ◆ Citiți instrucțiunile cu atenție. Familiarizați-vă cu comenzile și cu utilizarea adecvată a aparatului.
- ◆ Nu permiteți niciodată copiilor sau persoanelor nefamiliarizate cu instrucțiunile să utilizeze mașina. Regulamentele locale pot limita vârsta operatorului.
- ◆ Nu utilizați niciodată mașina atunci când în apropiere se află persoane, în special copii, sau animale de companie.
- ◆ Rețineți că operatorul sau utilizatorul va fi considerat responsabil pentru accidente sau pericolele provocate celorlalți sau obiectelor deținute.

Pregătire

- ◆ Nu utilizați acest echipament în apropierea altor persoane.
- ◆ Utilizați aparatul numai într-un spațiu deschis (de ex. la distanță de un perete sau alte obiecte

- fixe) și pe o suprafață fermă și uniformă.
- ◆ Evitați utilizarea mașinii în condiții meteorologice nefavorabile în special atunci când există un risc de trăsnet.
 - ◆ Purtați ochelari de protecție pe tot parcursul utilizării aparatului.
 - ◆ Căștile antifonice de protecție trebuie să fie purtate ori de câte ori nivelul sonor pare să fie neconfortabil.
 - ◆ Nu purtați îmbrăcăminte largă sau bijuterii deoarece acestea pot fi prinse în componentele în mișcare.
Este de preferat să purtați mănuși de cauciuc și încălțăminte antiderapantă atunci când lucrați în aer liber. Purtați bonete de protecție pe cap pentru a ține strâns părul lung.
 - ◆ Purtați întotdeauna pantaloni lungi când utilizați echipamentul.
 - ◆ Nu expuneți aparatul la ploaie. Nu utilizați aparatul acolo unde există riscul de producere a unui incendiu sau a unei explozii, de ex. în prezența lichidelor și gazelor inflamabile.
 - ◆ Nu utilizați aparatul pe o suprafață pavată sau cu pietriș, unde materialele proiectate ar putea cauza vătămare.
 - ◆ Pentru a preveni deteriorarea dispozitivului de tăiere, îndepărtați pământul de pe rădăcini. Nu încercați să tocați oase, pietre, sticlă, metal, materiale plastice sau cârpe vechi.
 - ◆ Înainte de utilizare, verificați cu atenție aparatul și cablul de alimentare pentru a depista eventualele deteriorări. Verificați dacă există piese mobile aliniate incorect și care au cedat, dacă există componente rupte, apărătoare și comutatoare deteriorate sau orice altă condiție ce ar putea afecta utilizarea aparatului. Asigurați-vă că unealta va funcționa corespunzător și că va efectua funcția pentru care a fost proiectat. Nu utilizați mașina în cazul în care există vreo componentă deteriorată sau defectă. Nu utilizați mașina în cazul în care comutatorul nu comută în poziția pornit și oprit.

- ◆ Prevedeți repararea sau înlocuirea componentelor deteriorate sau defecte de către un agent autorizat de reparații. Nu încercați niciodată să efectuați singuri operații de reparare.
- ◆ În cazul în care cablul de alimentare este deteriorat, acesta trebuie înlocuit de producător, de către agentul de service sau de către persoane calificate, pentru a evita orice pericol.
Înlocuiți etichetele deteriorate și ilizibile.

Siguranța persoanelor din jur

- ◆ Acest aparat poate fi utilizat de copiii peste 8 ani și de către persoane cu capacități fizice, senzoriale sau mentale reduse sau de către persoane lipsite de experiență și cunoștințe dacă acestea au fost supravegheate și instruite cu privire la utilizarea aparatului în condiții de siguranță și înțeleg riscurile pe care le implică.

- ◆ Nu lăsați copiii să se joace cu unealta. Curățarea și operațiunile de întreținere nu trebuie efectuate de copii fără supraveghere.

Riscuri reziduale

Pot surveni riscuri reziduale suplimentare în timpul utilizării unelei, riscuri ce este posibil să nu fie incluse în avertizările de siguranță atașate. Aceste riscuri pot apărea în urma utilizării incorecte sau prelungite etc. Nici măcar în cazul aplicării regulamentelor de siguranță corespunzătoare și implementării dispozitivelor de siguranță, anumite riscuri reziduale nu pot fi evitate. Acestea includ:

- ◆ Vătămări cauzate de atingerea componentelor mobile.
- ◆ Vătămări cauzate de atingerea componentelor fierbinți.
- ◆ Vătămări cauzate în momentul schimbării componentelor sau accesoriilor.
- ◆ Vătămări cauzate de utilizarea prelungită a aparatului.
La utilizarea unei mașini pe perioade prelungite, asigurați-

vă că faceți pauze la intervale regulate.

- ◆ Afectarea auzului.
- ◆ Pericole asupra sănătății cauzate de inhalarea prafului rezultat în urma utilizării uneltei (exemplu:- prelucrarea lemnului, în special a stejarului, fagului și MDF).
- ◆ În cazul în care utilizarea tocătorului într-o locație cu umezeală nu poate fi evitată, utilizați un dispozitiv de curent rezidual (RCD) cu declanșare la cel mult 30 mA.
Utilizarea unui dispozitiv RCD reduce riscul electrocutării.
- ◆ Niciodată nu ridicați sau transportați o mașină în timp ce motorul este în funcțiune.

Fiți atenți să nu vă electrocuțați

- ◆ Aparatul trebuie conectat la o priză sau la un cablu prelungitor cu împământare.
- ◆ Siguranța electrică poate fi îmbunătățită prin utilizarea unui dispozitiv de curent rezidual (RCD) de mare sensibilitate de (30 mA/30 mS).

- ◆ Aparatul dvs. este conceput doar pentru conectarea la surse de alimentare (prize) cu c.a.
Nu încercați să îl utilizați cu nicio altă sursă de alimentare.

Cablurile prelungitoare

- ◆ Atunci când folosiți aparatul în aer liber, utilizați exclusiv cabluri prelungitoare de exterior.
- ◆ Se poate folosi un cablu prelungitor cu 3 fire de 1,5 mm² de până la 25 m fără ca puterea aparatului să fie diminuată.
- ◆ Țineți întotdeauna cablul prelungitor la distanță de componentele în mișcare, pentru a evita deteriorarea cablurilor, lucru care ar putea conduce la contactul cu anumite componente electrificate.

Operarea

- ◆ Înainte de a porni aparatul, uitați-vă în camera de alimentare pentru a vă asigura că este goală.
- ◆ Stați cu fața și corpul la distanță de orificiul gurii de alimentare; crengile lungi vă pot lovi când sunt trase în dispozitivul de tăiere. Aveți grijă să nu

- introduceți mâinile sau orice altă parte a corpului sau hainele în camera de alimentare, tubul de evacuare sau în apropierea oricărei componente în mișcare.
- ◆ Mențineți-vă întotdeauna stabilitatea și echilibrul. Nu vă întindeți pentru a apuca unealta de lucru. Nu stați niciodată pe o suprafață mai înaltă decât baza aparatului atunci când introduceți materialul în aparat.
 - ◆ Stați întotdeauna la distanță de zona de evacuare când utilizați aparatul.
 - ◆ Când introduceți materialul în aparat, fiți foarte atent să nu introduceți în aparat și bucăți de metal, pietre, sticle, cutii sau alte obiecte străine.
 - ◆ Dacă mecanismul de tăiere lovește orice obiecte străine sau dacă aparatul începe să producă un zgomot neobișnuit sau să vibreze, opriți-l, scoateți ștecherul din priză și lăsați-l să se oprească.
 - ◆ Verificați dacă aparatul s-a deteriorat.
 - ◆ Verificați dacă sunt piese slăbite și strângeți-le.
 - ◆ Prevedeți repararea sau înlocuirea componentelor deteriorate de către un agent autorizat de reparații.
 - ◆ Nu permiteți acumularea materialului procesat în zona de evacuare; acest lucru poate preveni evacuarea corespunzătoare a materialului și poate avea ca rezultat proiectarea materialului prin orificiul gurii de alimentare.
 - ◆ Dacă aparatul se blochează, opriți-l, scoateți ștecherul din priză și lăsați aparatul să se oprească înainte de a curăța resturile.
 - ◆ Asigurați-vă că toate apărătorile și defletoarele sunt întotdeauna pe poziție și în stare bună.
 - ◆ Nu transportați sau înclinați aparatul în timpul funcționării.
 - ◆ Nu lăsați aparatul nesupravegheat. Ori de câte ori părăsiți zona de lucru, opriți aparatul, scoateți ștecherul din priză și lăsați aparatul să se oprească. Copiii trebuie

să fie supravegheați pentru a vă asigura că nu se joacă cu aparatul.

- ◆ Nu înclinați aparatul când este sub tensiune.
- ◆ Deconectați-l întotdeauna de la sursa de alimentare:
 - ◆ înainte de eliminarea unui blocaj;
 - ◆ înainte de a verifica, curăța sau utiliza aparatul;
 - ◆ după lovirea unui obiect străin, pentru a verifica dacă aparatul s-a deteriorat;
 - ◆ dacă aparatul începe să vibreze anormal.

Întreținere și depozitare

- ◆ Când aparatul este oprit pentru servizare, inspectare, depozitare sau pentru înlocuirea unui accesoriu, opriți aparatul și scoateți ștecherul din priză. Asigurați-vă că toate componentele mobile s-au oprit complet înainte de a efectua orice inspecții, reglaje etc.
- ◆ Depozitați aparatul într-un spațiu uscat și care se poate încuia. Copiii nu trebuie să aibă acces la aparatele depozitate.

Etichetele prezente pe aparat

Pictogramele următoare sunt afișate pe unealtă, împreună cu codul de data:



Avertisment! Citiți manualul înainte de utilizare.



Pericol - lame rotative. Țineți mâinile și picioarele la distanță de orificii.



Nu utilizați unealta în condiții de umezeală și nu o expuneți la ploaie.



Purtați ochelari sau vizoare de protecție în timpul utilizării acestui aparat.



Purtați echipament de protecție corespunzător pentru urechi în timpul utilizării acestei unelte.



Scoateți întotdeauna ștecherul din priză înainte de curățare sau întreținere. Aveți grijă să nu utilizați mașina în cazul în care cablul este deteriorat.



Scoateți ștecherul din priză în cazul în care cablul este deteriorat sau se încurcă.



Așteptați până se oprește complet înainte de a atinge aparatul.



Aveți grijă la obiectele proiectate. Țineți trecătorii la distanță de zona de tăiere.



Purtați mănuși în timpul utilizării acestei unelte.

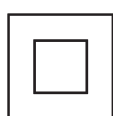


Nu utilizați aparatul pe post de scară.



Puterea sonoră garantată prin Directiva 2000/14/CE.

Siguranța electrică



Avertisment! Această unealtă prezintă izolare dublă; prin urmare, nu este necesară împământarea.

Verificați întotdeauna ca alimentarea cu energie să corespundă tensiunii de pe plăcuța cu specificații.

- ◆ În cazul în care cablul de alimentare este deteriorat, acesta trebuie să fie înlocuit de producător sau de

către un Centru de Service BLACK+DECKER autorizat pentru a evita orice pericol.

- ◆ Siguranța electrică poate fi îmbunătățită suplimentar folosind o protecție pentru dispozitivele de curent rezidual (RCD) de mare sensibilitate de 30 mA.

Descriere

Această mașină dispune de unele sau de toate caracteristicile următoare.

1. Întrerupător de pornire/oprire
2. Selector de direcție
3. Buton de protecție la suprasarcină
4. Pâlnie
5. Suport
6. Colector
7. Buton de reglare
8. Plonjor

Asamblarea

Avertisment! Înainte de asamblare, asigurați-vă că mașina este oprită și deconectată de la priză.

Montarea roților la suport (Fig. A)

- ◆ Glisați bușa (13) în roată (12).
- ◆ Glisați axul roții (11) în bușă (13) și în roată (12).
- ◆ Glisați axul roții (11) în șaibă (14) și introduceți-l în suport (5).
- ◆ Fixați axul roții (11) în suport cu șurubul (15).
- ◆ Fixați roata (12) pe axul roții cu clema cu arc (10).
- ◆ Fixați piciorul (16) în suport (5) utilizând șuruburile (17).
- ◆ Repetați metoda de asamblare de mai sus și pe cealaltă parte.

Montarea unității motorului la suport (Fig. B)

- ◆ Aliniați orificiile de pe unitatea motorului cu orificiile corespunzătoare din suport (5).
- ◆ Introduceți șuruburile (18) prin unitatea motorului în suport.

Montarea colectorului (Fig. C)

- ◆ Glisați colectorul (6) în suport (5), asigurându-vă că întrerupătorul de siguranță se blochează corespunzător.

Notă: Unitatea nu va funcționa până când întrerupătorul de siguranță nu este acționat.

Utilizarea

Avertisment! Lăsați unealta să funcționeze în ritmul propriu. Nu suprasolicitați unealta.

- ◆ Nu opriți aparatul înainte de a fi complet gol, deoarece acesta s-ar putea bloca și repornirea ar putea fi dificilă.
- ◆ Îndepărtați pământul și pietrele de pe rădăcinile plantelor înainte de a le toca.
- ◆ Țineți bine crengile atunci când le introduceți în tocător.
- ◆ Utilizați plonjorul (8) când trebuie să introduceți materialul în tocător, așa cum este prezentat în figura E.

Pornirea și oprirea (Fig. D)

Pornirea

- ◆ Setează selectorul de direcție (2) în poziția la stânga.
- ◆ Apăsăți butonul I al întrerupătorului de pornire/oprire.

Oprirea

- ◆ Apăsăți butonul O al întrerupătorului de pornire/oprire.

Avertisment! Nu operați selectorul de direcție/întrerupătoarele la rând, utilizând mișcări bruște. Acționarea bruscă a întrerupătorului poate genera un șoc de curent care poate deteriora tocătorul.

Eliminarea unui blocaj

Dacă aparatul se blochează din cauza crengilor prea groase sau prea dure, a corpurilor străine, de cele mai multe ori tocătorul le va elimina automat singur. Direcția de rotire se va schimba automat, eliminând materialul prin partea superioară a aparatului. Pentru a relua rotirea în direcția normală, procedați după cum urmează:

- ◆ Opriți aparatul și așteptați până când lama de tăiere s-a oprit complet.
- ◆ Porniți din nou aparatul, setând viteza de rotire înainte.

Când materialul este blocat:

- ◆ Opriți aparatul.
- ◆ Setează selectorul de direcție (2) în poziția la dreapta.
- ◆ Apăsăți butonul I până când blocajul este eliminat.

Avertisment! Crengile pot fi eliminate din pâlnia de alimentare atunci când aparatul merge în sens invers.

Dacă blocajul nu a fost eliminat:

- ◆ Opriți și deconectați de la priză aparatul.
- ◆ Utilizați o bucată de lemn sau plonjorul (8) pentru a desprinde resturile din camera de tăiere.
- ◆ Introduceți din nou ștecherul în priză și utilizați aparatul conform descrierii de mai sus pentru a elimina orice resturi.

Avertisment! Opriți și deconectați întotdeauna aparatul de la priză când eliminați un blocaj. Nu încercați să eliminați blocajele introducând mâna în pâlnia de alimentare sau orificiul de evacuare. Nu introduceți mâinile în camera de tăiere.

Reglarea plăcii cuțitului (Fig. F)

Placa cuțitului trebuie reglată dacă aparatul nu toacă materialul.

- ◆ Rotiți butonul de reglare (7) în sensul acelor de ceasornic jumătate de tură, în poziția de tăiere, pentru a tăia complet materialul ușor.
- ◆ Rotiți butonul de reglare în sens invers acelor de ceasornic jumătate de tură, în poziția de zdrobire, pentru a toca materialele dure.

Este posibil ca materialele să trebuiască să fie trecute de două ori prin aparat pentru a le zdrobi înainte de a le tăia complet.

- ◆ Asigurați-vă că lama de tăiat nu atinge lama nicovală pentru a evita deteriorarea aparatului.

Când materialul tocat începe să atârne precum un lanț, reglați după cum urmează:

- ◆ Porniți aparatul.
- ◆ Rotiți foarte încet și ușor butonul de reglare (7) în sensul acelor de ceasornic, până când auziți un sunet ușor de măcinare sau din tubul de evacuare cade o cantitate mică de așchii de aluminiu. Materialul tocat va fi acum separat.

Avertisment! Asigurați-vă că aparatul este pornit și că funcționează în direcția de rotire înainte normală. Reglarea plăcii cuțitului în timp ce aparatul este oprit poate conduce la deteriorarea gravă a aparatului.

Protecția la suprasarcină

Acest aparat este dotat cu o protecție la suprasarcină. Dacă aparatul se blochează și motorul se oprește, alimentarea va fi oprită automat.

- ◆ Așteptați aprox. 5 minute ca protecția să fie resetată.
- ◆ Deconectați aparatul de la rețea.
- ◆ Eliminați blocajul așa cum este descris mai sus.
- ◆ Conectați aparatul la rețea.
- ◆ Apăsăți butonul de protecție la suprasarcină (3).
- ◆ Porniți aparatul.

Sfaturi pentru utilizarea optimă

- ◆ Tocați materialele uscate la sfârșit, deoarece acest lucru va ajuta la curățarea materialului umed din tocător.
- ◆ Nu lăsați materialul să se acumuleze și să devină compost înainte de a-l toca.
- ◆ Puteți trece materialul tocat prin tocător încă o dată, pentru a-i reduce și mai mult volumul.
- ◆ Consultați tabelul de la finalul acestui text.

Întreținerea

Aparatul/unealta dvs. BLACK+DECKER cu/fără cablu de alimentare, a fost conceput pentru a opera o perioadă îndelungată de timp, cu un nivel minim de întreținere. Funcționarea satisfăcătoare continuă depinde de îngrijirea corespunzătoare a uneltei/aparatului și de curățarea în mod regulat.

Avertisment! Înainte de efectuarea operațiilor de întreținere pe uneltele electrice cu cablu/fără cablu:

- ◆ Opriti și deconectați de la priză aparatul/unealta.
- ◆ Curățați în mod regulat fantele de ventilare de pe unealtă/mașină și de pe încărcător, folosind o perie moale sau o cârpă uscată.
- ◆ Curățați în mod regulat carcasa motorului folosind o cârpă umedă. Nu utilizați nicio soluție de curățare abrazivă sau pe bază de solvenți.

Înlocuirea ștecherului de alimentare (numai pentru Regatul Unit și Irlanda)

În cazul în care trebuie instalat un ștecher de alimentare nou:

- ◆ Eliminați în siguranță ștecherul vechi.
- ◆ Conectați cablul maro la borna sub tensiune din ștecherul nou.
- ◆ Conectați conductorul albastru la borna neutră.

Avertisment! Nu trebuie efectuată nicio conexiune la borna de împământare.

Urmați instrucțiunile de montaj furnizate împreună cu ștecherul de bună calitate.

Siguranță recomandată: 5 A.

Protejarea mediului înconjurător



Colectarea selectivă. Produsele și acumulatorii marcați cu acest simbol nu trebuie să fie aruncați împreună cu gunoiul menajer.

Produsele și acumulatorii conțin materiale care pot fi recuperate sau reciclate, reducând cererea de materii prime. Vă rugăm să reciclați produsele electrice și bateriile în conformitate cu prevederile locale. Mai multe informații sunt disponibile la www.2helpU.com

Specificații tehnice

		BEGAS5800
Tensiune	V	230 - 240
Frecvență	Hz	50
Putere absorbită	W	2800
Turație în gol (lamă)	/min	46
Turație în gol (motor)	/min	2850
Diametru max. cuțit	mm	45
Greutate	Kg	29,6

Declarația de conformitate CE

DIRECTIVA PENTRU UTILAJE
DIRECTIVA PRIVIND ZGOMOTUL EXTERIOR



Tocător BEGAS5800

Black & Decker declară că aceste produse descrise în „Specificații tehnice” sunt conforme cu normele: 2006/42/EC, EN 60335-1:2012 + A11:2014, EN 50434:2014 2000/14/EC, Tocător, Anexa V, Nivelul puterii sonore conform cu 2000/14/EC (Articolul 13):

Nivel putere sonoră: L_{WA} : 93,0 dB(A), $K=1,7$ dB(A)

Nivel putere sonoră garantat, L_{WA} : 95 dB(A).

Aceste produse sunt, de asemenea, conforme cu Directivele 2014/30/UE și 2011/65/UE.

Pentru informații suplimentare, vă rugăm să contactați Black & Decker la următoarea adresă sau să consultați coperta din spate a manualului.

Pentru informații suplimentare, vă rugăm să contactați Black & Decker la următoarea adresă sau să consultați coperta din spate a manualului.

R. Laverick

Director tehnic

Black & Decker Europa, 210 Bath Road, Slough,
Berkshire, SL1 3YD

Regatul Unit al Marii Britanii

24/09/2018

Garanție

Black & Decker are încredere în calitatea produselor sale și le oferă clienților o garanție de 24 de luni de la data achiziției. Această garanție completează și nu prejudiciază în niciun fel drepturile dumneavoastră legale. Garanția este valabilă pe teritoriile Statelor Membre ale Uniunii Europene și în Zona Europeană de Comerț Liber.

Pentru a revendica garanția, cererea trebuie să fie în conformitate cu Termenii și condițiile Black & Decker și clientul va trebui să prezinte dovada de cumpărare la vânzător sau la un agent de reparații autorizat. Termenii și condițiile garanției Black & Decker de 2 ani și localizarea celui mai apropiat agent de reparații autorizat pot fi obținute de pe Internet la www.2helpU.com, sau contactând biroul Black & Decker la adresa indicată în prezentul manual.

Vă rugăm să vizitați site-ul nostru www.blackanddecker.co.uk pentru a înregistra noul produs Black & Decker și pentru a fi informat cu privire la produsele noi și ofertele speciale.



Stanley Black & Decker Romania SRL
Phoenicia Business Center
Strada Turturelelor Nr. 11A, Etaj 4
Module 12-15, Sect. 3, Bucuresti
Tel: +4021.320.61.05
Fax: +4037.225.36.84
Email: Office.Bucharest@sbdinc.com

Garanție legală de conformitate¹ pentru produsele Stanley Black & Decker

Produs:

COD:

Serie mașină: /

Serie acumulatori: /

Serie stație încărcare:

Distribuitorul (vânzător autorizat/magazin)/adresă, tel., fax:
.....
.....

Cumpărător:

Produs cumpărat cu factură/bon nr.:

Data:

Cumpărătorul a fost informat asupra caracteristicilor și a domeniului de utilizare ale produsului. S-a efectuat proba de funcționare a produsului, a fost instruit cumpărătorul cu privire la modul de funcționare și normele de siguranță a muncii, s-a predat produsul împreună cu accesoriile în perfectă stare de funcționare, s-au predat instrucțiunile în limba română privind transportul, depozitarea, utilizarea și întreținerea. S-a verificat corectitudinea datelor înscrise în garanția legală de conformitate „Documentul”).

Condițiile de garanție de mai jos fac parte din prezentul document și au fost luate la cunoștință de către Cumpărător.

Persoana care aduce produsul și prezintă actele de proprietate (Documentul și factura sau bonul fiscal în original sau în copie) este considerată împuternicită să reprezinte proprietarul în relația cu distribuitorul (vânzătorul) autorizat. Conform prevederilor legale², consumatorii (consumator - orice persoană fizică sau grup de persoane fizice constituite în asociații, care acționează în scopuri din afara activității

sale comerciale, industriale sau de producție, artisanale ori liberale), într-un termen de **doi ani** de la livrarea produsului (termen de garanție legală), vor avea dreptul:

- să ceară repararea produsului sau înlocuirea acestuia, fără plată, într-o perioadă de timp rezonabilă ce nu poate depăși 15 zile calendaristice de la data la care a fost adusă la cunoștință lipsa conformității sau a predat produsul vânzătorului ori persoanei desemnate de acesta pe baza unui document de predare-preluare, cu excepția situației când această măsură este imposibilă (dacă nu se pot asigura produse identice pentru înlocuire) sau disproporționată (dacă impune costuri nerezonabile vânzătorului);
- să ceară reducerea corespunzătoare a prețului sau rezoluțiunea contractului în cazul în care nu beneficiază de repararea sau înlocuirea produsului sau măsurile reparatorii nu au fost luate într-o perioadă rezonabilă. Rezoluțiunea nu este posibilă dacă lipsa conformității este minoră;
- să aleagă între înlocuirea produsului sau rezoluțiunea contractului în cazul în care produsele de folosință îndelungată (produs complex, constituit din piese și subansambluri, proiectat și construit pentru a putea fi utilizat pe durată medie de utilizare și asupra căruia se pot efectua reparații sau activități de întreținere) defecte în termenul de garanție legală nu pot fi reparate sau durată cumulată de nefuncționare din cauza deficiențelor apărute în termenul de garanție legală depășește 10% din durata acestui termen.

După expirarea termenului de doi ani menționat mai sus, consumatorii pot pretinde remedierea sau înlocuirea produselor care nu pot fi folosite în scopul pentru care au fost realizate ca urmare a unor vicii ascunse apărute în cadrul duratei medii de utilizare, în condițiile legii.

Pentru produsele a căror durată medie de utilizare este mai mică de doi ani, termenul de doi ani, menționat mai sus se reduce la această durată.

¹ Garanția legală de conformitate reprezintă protecția juridică a consumatorului rezultată prin efectul legii în raport cu lipsa de conformitate, reprezentând obligația legală a vânzătorului față de consumator ca, fără solicitarea unor costuri suplimentare, să aducă produsul la conformitate, incluzând restituirea prețului plătit de consumator, repararea sau înlocuirea produsului, dacă acesta nu corespunde condițiilor enunțate în declarațiile referitoare la garanție sau în publicitatea aferentă

² Legea nr. 449/2003 privind vânzarea produselor și garanțiilor asociate acestora, Ordonanța Guvernului nr. 21/1992 privind protecția consumatorilor.

Consumatorul trebuie să informeze vânzătorul despre lipsa de conformitate în termen de două luni de la data la care a constatat-o.

Până la proba contrară, lipsa de conformitate apărută în termen de șase luni de la livrarea produsului se prezumă că a existat la momentul livrării acestuia, cu excepția cazurilor în care prezumția este incompatibilă cu natura produsului sau a lipsei de conformitate.

Durata medie de utilizare a produselor de 6 (șase) ani de la data achiziției.

Piesele de schimb înlocuite la produs beneficiază de garanție numai în cazul în care acestea au fost montate într-un centru autorizat de întreținere și reparații.

În cadrul termenului de garanție, vânzătorul suportă toate costurile privind repararea sau înlocuirea pieselor de schimb executate defecte. Pentru lucrările de reparație executate se acordă garanție. Garanția nu se extinde asupra accesoriilor consumabilelor (precum baterii, furtunuri, curele, perii colectoare, lanțuri, cuțite, lance, pistol, cap prindere lamă, role ghidaj, cablu alimentare, întinzător lanț, bujii, ulei, filtre aer și benzină) care intră în componența produsului, cu excepția cazului în care acestea prezintă vicii ascunse.

Adăugați ulei la generatoarele **Black & Decker**. Verificați periodic nivelul de ulei al generatoarelor și compresoarelor. Este interzis a se utiliza generatoarele pentru invertoare sau aparate de sudură.

Produsele din gamele **Black & Decker și Stanley FatMax** sunt de uz gospodăresc (bricolaj) și nu sunt destinate uzului profesional, prestării de servicii sau lucrări către terți.

Situații în care nu vom repara produsele în baza garanției legale de conformitate

1. Nerespectarea de către consumator a condițiilor de transport, manipulare, instalare, depozitare, utilizare (inclusiv scopul utilizării) și întreținere precizate în instrucțiunile ce însoțesc produsul (aplicabil, după caz).
2. Defectele care au apărut ca urmare a utilizării unor accesorii ori consumabile care nu sunt originale Stanley Black & Decker Romania ori care nu sunt compatibile cu produsul.
3. Produsul prezintă defecțiuni cauzate de necunoaștere, omitere, neglijență ori accident.

În cazul în care constatați deteriorări (lovituri/defecte) la produsele Stanley Black & Decker Romania, vă rugăm să vă adresați celui mai apropiat centru service autorizat menționat la adresa web-site-ului **www.2helpU.com** ori vânzătorului.

Utilizatorii MyDeWALT și My STANLEY care își înregistrează în cel mult 28 de zile de la cumpărare produsele pe platformele destinate (<http://www.dewalt.ro/3/>, respectiv, <http://www.stanleyworks.ro/mystanley>) pot extinde gratuit garanția sculelor până la trei ani. Pentru a beneficia de această garanție este necesară prezentarea dovezii cumpărării, certificatul de garanție și imprimarea certificatului de garanție extinsă. Unele produse sunt excluse, pentru acestea se aplică Termenii și Condițiile DeWALT și Stanley.

Garanția acordată persoanelor juridice

În cazul persoanelor juridice termenul de garanție aplicabil este de un an. Acest termen de garanție este aplicabil tuturor produselor Stanley Black & Decker Romania, respectiv atât produselor pentru uz profesional cât și celor pentru uz gospodăresc (bricolaj).

În cadrul acestui termen, cumpărătorul persoană juridică poate solicita înlocuirea sau repararea produsului.

Situațiile care duc la pierderea garanției legale de conformitate, descrise mai sus, sunt aplicabile și în cazul garanției acordate persoanelor juridice.

REPARAȚII ÎN PERIOADA DE GARANȚIE

Data intrării:	Data reparației:	Defecțiuni:
Comandă reparație:	Data predării:	
<i>Clientul confirmă prin semnătură executarea gratuită a reparației în garanție și primirea produsului reparat.</i>		
Semnătură client:	Semnătură și ștampilă service:	
Data intrării:	Data reparației:	Defecțiuni:
Comandă reparație:	Data predării:	
<i>Clientul confirmă prin semnătură executarea gratuită a reparației în garanție și primirea produsului reparat.</i>		
Semnătură client:	Semnătură și ștampilă service:	
Data intrării:	Data reparației:	Defecțiuni:
Comandă reparație:	Data predării:	
<i>Clientul confirmă prin semnătură executarea gratuită a reparației în garanție și primirea produsului reparat.</i>		
Semnătură client:	Semnătură și ștampilă service:	

LISTA CENTRELOR SERVICE AUTORIZATE

Nr.	Oras	Agent Service	Adresa	Email	Telefon	Fax
1	Bucuresti	YALCO ROMANIA SRL	Sos. Pipera nr.48,020112	reparatii@yalco.ro	+4021 232 31 47 +4021 232 31 49	+4021 232 31 76
2	Bucuresti	Edelweiss Grup SRL	B-dul. Vasile Milea nr. 2F 061344	service@edelweissgrup.ro	+4021 319 13 13	+4021 319 13 14
3	Ploiesti	METATOOLS SRL	Str. Poligonului Nr. 2 100070	service@Metatools.ro	+40374 473 034 +40747 118 112	+40244 406 698
4	Bacau	PARTENER SRL	Calea Moinești nr. 34, 600281	service@partner.ro	+4023 451 03 77	+40234 510 955
5	Cluj	EPINVEST S.R.L.	Stra. Avram Iancului Nr. 502-504 407280	service@epinvest.ro	+40745 637 949	+40264 594 565
6	Baia Mare	PRO TOOLS S.R.L.	Str. Iuliu Maniu, Nr. 28 430131	office@protools.ro	+40262 218 794	+40262 276 535
7	Constanta	TRITON SRL	B-dul Aurel Vlaicu, Nr. 217	office@triton.com.ro	+4037 048 41 55	+4037 048 41 18
8	Tulcea	ABC International SRL	Str. Babadag, Nr. 5, Bl. 1, Sc. A, Parter	service@unelte.com.ro	+40240 518 260	+40240 517 669