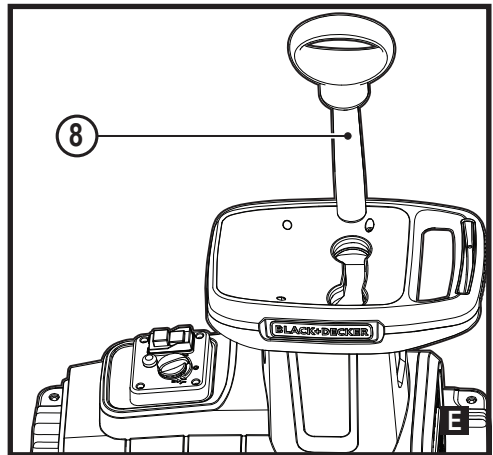
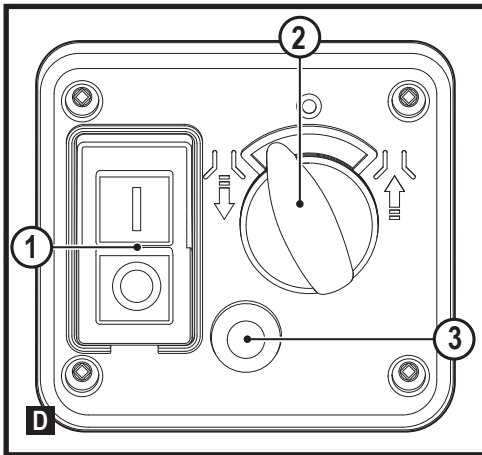
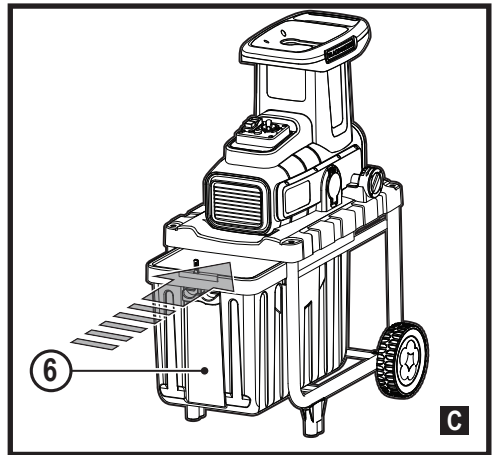
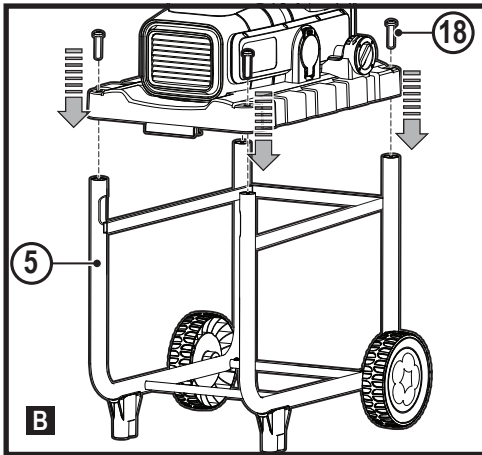
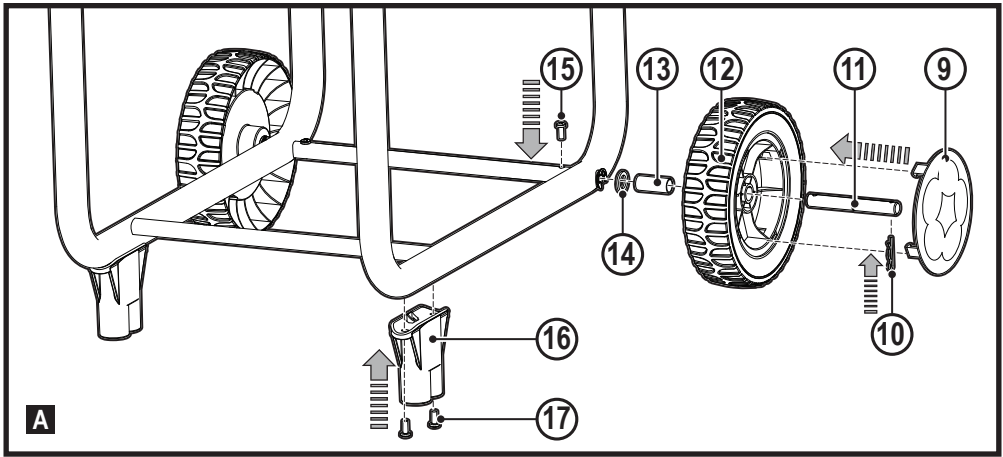


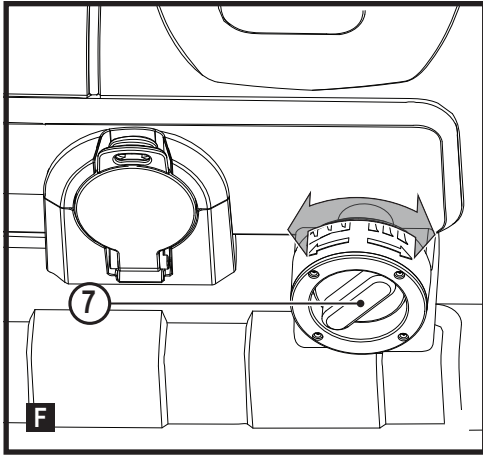
*A készülék iparszerű
használatra nem ajánlott.*

533227 - 47 H
Fordítás az eredeti kezelési útmutató alapján készült

www.blackanddecker.eu

BEGAS5800





Rendeltetésszerű használat

Az Ön BLACK DECKER™ BEGAS 5800 típusú kerti aprítógépét konyhai és kerti hulladékok, pl. lenyesett gallyak, vesszők és egyéb szerves kerti hulladékok, valamint papír és keménypapír felaprítására terveztük. A felaprított hulladék ideális egyrészt komposztáláshoz, másrészt kisebb helyet foglal, és könnyen kidobható.

Ez a kerti aprítógép iparszerű felhasználásra nem alkalmas. Megszakításokkal végzett használatra szántuk: a hulladék betöltéséhez szükséges idő az aprítógép teljes üzemidejének 40%-át teszi ki. A hulladék összeválogatása és begyűjtése mellett elegendő állásidő marad a gép számára.

Biztonsági útmutatások

Figyelmeztetés! Hálózati áramforrásról működtetett készülékek használatakor a tűz, áramütés, személyi sérülés veszélyének csökkentése érdekében be kell tartani többek között a következő biztonsági óvintézkedéseket.

- ◆ A készülék használata előtt a károk megelőzése érdekében alaposan olvassa át a teljes kézikönyvet.
- ◆ A készülék rendeltetésszerű használatát ebben ismertetjük. A kézikönyvben nem ajánlott tartozék vagy kiegészítő használata, illetve itt fel nem sorolt műveletek végzése személyi sérülés veszélyével jár.

- ◆ Őrizze meg ezt a kézikönyvet későbbi használatra.

Oktatás

- ◆ Alaposan olvassa át az útmutatásokat. Ismerkedjen meg a készülék kezelőszerveivel és helyes használatával.
- ◆ Soha ne engedje, hogy gyermekek vagy a használati útmutatót nem ismerő személyek használják. A helyi rendelkezések tartalmazhatnak a kezelő korára vonatkozó korlátozást.
- ◆ Soha ne használja a készüléket, ha más személyek, különösen gyerekek vagy háziállatok tartózkodnak a közelben.
- ◆ Ne feledje, hogy a készülék kezelője vagy felhasználója felelős a más személyeknek okozott balesetekért és anyagi károkért.

Előkészítés a használatra

- ◆ Közelben tartózkodók mellett ne használja ezt a készüléket.
- ◆ Csak nyílt térben (pl. ne fal vagy fix tárgyak mellett), és szilárd, egyenletes felületen használja.

- ◆ Rossz időjárási körülmények között, különösen villámlásveszély idején kerülje a készülék használatát.
- ◆ A készülék használata közben mindig viseljen biztonsági szemüveget.
- ◆ Amikor kellemetlenül magas a zajszint, viseljen hallásvédőt.
- ◆ Ne hordjon laza ruházatot vagy ékszert, mert ezek beleakadhatnak a mozgó alkatrészekbe.
Lehetőleg viseljen gumikesztyűt és csúszásmentes lábbelit, amikor a szabadban dolgozik.
Hosszú hajának védelmére viseljen hajhálót.
- ◆ A készülék használatakor mindig hosszúnadrágot hordjon.
- ◆ Esőtől védje a készüléket.
Ne használja a készüléket tűz- vagy robbanásveszélyes környezetben, például gyúlékony folyadékok vagy gázok jelenlétében.
- ◆ Ne működtesse kövezett vagy kavicsos felületen, ahol a felrepülő részecskék sérülést okozhatnak.
- ◆ A vágótartozék sérülésének megelőzése céljából távolítsa el a földet a gyökerekről. Ne aprítson csontot, köve, üveget, műanyagot vagy rongyot.
- ◆ Használat előtt gondosan ellenőrizze, nem sérült-e a készülék vagy a tápkábel. Győződjön meg arról, hogy az alkatrészek nem akadoznak, nincsenek eltörve, a védőburkolatok és kapcsolók nem sérültek, és nem áll fenn olyan körülmény, amely befolyásolhatja a készülék működését. Gondoskodjon arról, hogy a készülék megfelelően működjön és ellássa rendeltetését. Ne használja a készüléket, ha bármelyik alkatrésze sérült vagy meghibásodott. Ne használja akkor sem, ha a kapcsolója nem működőképes.
- ◆ A sérült vagy hibás alkatrészt márkaszervizzel javíttassa meg vagy cseréltesse ki. Soha ne próbálja saját kezűleg javítani.
- ◆ Ha a hálózati kábel sérült, a veszély elkerülése érdekében cseréltesse ki a gyártóval, vagy

annak szervizével, vagy hasonló képzettségű szakemberrel.

A sérült vagy olvashatatlan címkéket cserélje ki.

Mások biztonsága

- ◆ A készüléket 8 évnél idősebb gyerekek, csökkent testi, érzékszervi vagy értelmi képességekkel rendelkező vagy megfelelő tapasztalat és ismeretek híján levő személyek kizárólag felügyelet mellett használhatják, ill. ha elmagyarázták számukra a készülék biztonságos használatát és megértik a használatával járó veszélyeket.
- ◆ Gyermek nem játszhatnak a készülékkel. Tisztítását és felhasználói karbantartását gyermekek nem végezhetik felügyelet nélkül.

Maradványkockázatok

A készülék használata további, a biztonsági figyelmeztetések között esetleg fel nem sorolt maradványkockázatokkal is járhat. Ezeket a készülék nem rendeltetésszerű vagy túl hosszú ideig tartó használata okozhatja.

Bizonyos kockázatok a vonatkozó biztonsági előírások betartása és a védőeszközök használata ellenére sem kerülhetők el. Ezek a következők lehetnek:

- ◆ mozgó alkatrészek érintése miatti sérülések;
- ◆ felforrósodott alkatrészek érintése miatti sérülések;
- ◆ alkatrészek vagy tartozékok cseréje közben bekövetkező sérülések;
- ◆ a készülék túl hosszú idejű használata miatti sérülések - ha hosszú ideig használja, rendszeresen iktasson be szüneteket;
- ◆ halláskárosodás;
- ◆ a használat közben keletkező por belégzése miatti egészségkárosodás, különös tekintettel a tölgy, bükk és rétegelt lemez anyagok esetén.
- ◆ Ha feltétlenül nedves helyen kell használnia az aprítógépet, alkalmazzon egy legfeljebb 30 mA-es maradékáram megszakítót (RCD). RCD használata mellett kisebb az áramütés veszélye.

- ◆ A készüléket soha ne vegye fel és ne hordozza, amíg a motor jár.

Áramütés elleni védekezés

- ◆ A készüléket földelt konnektorra vagy hosszabbító kábelre kell csatlakoztatni.
- ◆ Az elektromos biztonság egy nagy érzékenyséű (30 mA / 30 mS) maradékáram megszakítóval (RCD) tovább fokozható.
- ◆ Ön készülékét kizárólag váltakozó (hálózati) áramellátásra terveztük. Ne is próbálja más áramellátásról használni.

Hosszabbító kábel

- ◆ A szabadban végzett munkához csak kültéri használatra készült hosszabbító kábelt használjon.
- ◆ Legfeljebb 25 m hosszú, 1,5 mm² keresztmetszetű 3 eres hosszabbító kábel még teljesítményvesztés nélkül használható.
- ◆ A hosszabbító kábelt mindig tartsa távol a mozgó alkatrészekről, mert a kábel

megsérülhet, ha feszültség alatti alkatrészhez ér.

A készülék kezelése

- ◆ A készülék beindítása előtt győződjön meg arról, hogy üres a betöltőkamra.
- ◆ Arcát és többi testrészét tartsa távol a betöltőnyílástól, mert a hosszú ágak kicsapódhatnak, amikor behúzza őket az aprítószerkezet. Ne tegye kezét, egyéb testrészeit és ruháját a betöltőkamrába, a kidobócsatornába, illetve semmilyen mozgó alkatrész közelébe.
- ◆ Kerülje a rendellenes testtartást, és egyensúlyát soha ne veszítse el munkavégzés közben. Ne nyúljon ki túl messzire. Soha ne álljon a készülék talpánál magasabb szinten, amikor a hulladékot beletölti.
- ◆ A készülék használata közben mindig a kiürítési zónán kívül álljon.
- ◆ Rendkívül körültekintően ügyeljen arra, hogy gépbe dobott hulladék között ne legyenek fémdarabkák, kövek, üvegek,

konzervdobozok vagy más idegen tárgyak.

- ◆ Ha a vágószerkezet idegen tárgyba ütközik, vagy a gép szokatlanul nagy zajjal vagy rezgéssel indul be, azonnal kapcsolja ki, húzza ki a dugaszát a konnektorból, és várja meg, hogy leálljon.
- ◆ Ellenőrizze, nincs-e sérülés a készüléken.
- ◆ Ellenőrizze, és húzza meg a kilazult alkatrészeket.
- ◆ A sérült alkatrészt márkaszervizzel cseréltesse ki vagy javíttassa meg.
- ◆ Ne hagyja a felapritott hulladékot a kiürítési zónában felhalmozódni, mert az akadályozhatja a normál kiürítést, és a hulladék visszalökődhet a betöltőkamra nyílásán keresztül.
- ◆ Ha a készülék eltömődik, kapcsolja ki, húzza ki a dugaszát a konnektorból, és várja meg, amíg leáll, mielőtt kitakarítja a törmeléket.
- ◆ Tartson minden védőeszközt és terelőlapot a helyén, és jó állapotban.

- ◆ Működés közben ne hordozza és ne billentse a készüléket.
- ◆ Ne hagyja felügyelet nélkül. Mielőtt elhagyja a munkaterületet, kapcsolja ki a készüléket, húzza ki a dugaszát a konnektorból, és várja meg, hogy leálljon. Ügyelni kell arra, hogy gyermekek ne játszanak a készülékkel.
- ◆ Ne billentse a gépet, amíg az erőforrás működésben van.
- ◆ Mindig kapcsolja le a tápellátást:
 - ◆ mielőtt eltávolítja az eltömődést;
 - ◆ mielőtt ellenőrzést, tisztítást vagy beállítást végez a készüléken;
 - ◆ miután idegen tárgyba ütközött, és ellenőrzi, nem sérült-e meg a készülék;
 - ◆ ha a készülék rendellenesen rázkódni kezd.

Karbantartás és tárolás

- ◆ Amikor leállítja a készüléket szerviz, átvizsgálás vagy tárolás céljára, vagy tartozékcsere előtt, kapcsolja ki, és húzza ki a hálózati dugaszát.

Átvizsgálás, beállítás stb. előtt győződjön meg arról, hogy minden mozgó alkatrész teljesen leállt.

- ◆ Száraz és jól szellőző helyen tárolja. Ügyeljen arra, hogy gyermekek ne férhessenek hozzá a tárolt készülékhez.

A készüléken elhelyezett címkék

A készüléken a dátumkóddal együtt a következő piktogramok láthatók:



Figyelmeztetés!

Használat előtt olvassa el a kézikönyvet.



Veszély - forgó kések.

Kezét és lábát tartsa távol a nyílásoktól.



Párás környezetben ne használja, esőtől védje.



A készülék használatakor viseljen biztonsági szemüveget vagy védőszemüveget.



Alkalmas hallásvédőt is viseljen.



Tisztítás és karbantartás előtt mindig húzzakiacsatlakozódugaszt a konnektorból. Ügyeljen arra, hogy sérült kábellel ne használja a készüléket.



Akkor is húzza ki, ha a kábel sérült vagy összetekeredett.



Mielőtt hozzáérne, várja meg a készülék teljes leállítását.



Óvakodjon a repülő tárgyaktól. A nézelődőket tartsa távol a vágási területtől.



A szerszám használata közben viseljen kesztyűt.



Ne használja a készüléket lépcsőként.



Hangteljesítmény a 2000/14/EK irányelv szerint garántálva.

Elektromos biztonság



Figyelmeztetés! Ez

a szerszám kettős szigetelésű; ezért nincs szükség földelésre.

Mindig ellenőrizze, hogy az áramforrás megfelel-e az adattáblán feltüntetett feszültségnek.

- ◆ Ha a hálózati kábel sérült, a veszély elkerülése érdekében cseréltesse ki a gyártóval vagy egyik megbízott BLACK+DECKER szakszervizzel.
- ◆ Az elektromos biztonság egy nagy érzékenyséű 30 mA-es maradékáram megszakítóval (RCD) tovább fokozható.

Részegységek

Ez a készülék az alábbi részegységek némelyikét vagy mindegyikét tartalmazza:

1. Üzemi kapcsoló
2. Irányváltó
3. Túlterhelés védő gomb
4. Tölcsér
5. Váz
6. Gyűjtőtartály
7. Állítógomb
8. Nyomórúd

Összeszerelés

Figyelmeztetés! Összeszerelés előtt győződjön meg arról, hogy a készülék ki van kapcsolva, és áramtalanítva van.

A kerekek felszerelése a vázra (A ábra)

- ◆ Csúsztassa be a perselyt (13) a kerékbe (12).
- ◆ Csúsztassa a kerék tengelyét (11) a perselybe (13) és a kerékbe (12).
- ◆ Csúsztassa a kerék tengelyét (11) az alátétbe (14) illessze be a vázba (5).
- ◆ Biztosítsa a kerék tengelyét (11) a csavarral (15).
- ◆ Biztosítsa a kereket (12) a keréktengelyen a rugós kapoccsal (10).
- ◆ Szerelje a lábat (16) a vázra (5) a csavarokkal (17).
- ◆ Végezze el ugyanezt a szerelést a másik oldalon is.

A motoregység csatlakoztatása a vázhoz (B ábra)

- ◆ Igazítsa a motoregység furatait a váz (5) megfelelő furataihoz.
- ◆ Csavarja be a csavarokat (18) a motoregységen keresztül a vázba.

A gyűjtőtartály felszerelése (C ábra)

- ◆ Csúsztassa a gyűjtőtartályt (6) az állványba (5), ügyelve arra, hogy a biztonsági kapcsoló megfelelően rögzítse.

Tartsa szem előtt: A készülék csak a biztonsági kapcsoló bekapcsolása után fog működni.

Használat

Figyelmeztetés! Hagyja a készüléket a saját tempójában működni. Ne terhelje túl.

- ◆ Kapcsolja ki, amíg nem teljesen üres, mert eltömődhet, és nehéz lesz újra beindítani.
- ◆ Aprítás előtt távolítsa el a földet a növények gyökereiről.
- ◆ Erősen tartsa az ágakat, amikor beteszi őket az aprítógépbe.
- ◆ Amikor szükséges, használja a nyomórudat (8), amikor betölti az anyagot az aprítóba, amint az E ábrán látható.

Be- és kikapcsolás (D ábra)

Bekapcsolás

- ◆ Tegye az irányváltót (2) a jobb állásba.
- ◆ Nyomja meg az üzemi kapcsolót az I gombot.

Kikapcsolás

- ◆ Nyomja meg az üzemi kapcsolót az O gombot.

Figyelmeztetés! Ne hirtelen mozdulatokkal kezelje az irányváltót/a kapcsolókat. A hirtelen mozdulattal történő kapcsolás elektromos tüskét idézhet elő, amitől az aprítógép károsodhat.

Dugulás elhárítása

Ha a készülék eltömődik a túl vastag vagy túl kemény ágaktól vagy más idegen anyagtól, az aprítógép legtöbbször automatikusan megszünteti az eltömődést. A forgásirány automatikusan megfordul, és az anyag a készülék tetején keresztül kilökődik. A következő módon állíthatja vissza a készülék normál működését:

- ◆ Kapcsolja ki, és várja meg a vágókés teljes leállítását.
- ◆ Kapcsolja be, és újból, az előre forgásirány legyen beállítva.

Amikor az anyag elakad:

- ◆ Kapcsolja ki a készüléket.
- ◆ Tegye az irányváltót (2) a bal állásba.
- ◆ Nyomja az I gombot, amíg a dugulás meg nem szűnik.

Figyelmeztetés! Amikor a gép fordított irányban forog, az ágak kilökődhetnek a betöltő tölcserből.

Ha a dugulás nem szűnt meg:

- ◆ Kapcsolja ki és áramtalanítsa a készüléket.
- ◆ Egy fadarabbal vagy a nyomórúddal (8) lazítsa fel a törmelékét az aprítókamrában.
- ◆ Dugasolja vissza a hálózati dugaszt, és működtesse úgy a gépet, ahogyan fentebb a törmelék eltávolításánál elmondtuk.

Figyelmeztetés! Dugulás eltávolításakor mindig kapcsolja ki és áramtalanítsa a gépet. A dugulást soha ne próbálja a betöltő tölcserén vagy a kimenő nyíláson át kézzel eltávolítani. Kezét tartsa távol az aprítókamrától.

A vágótányér beállítása (F ábra)

A vágótányéron állítani kell, ha a készülék nem aprítja a hulladékokat.

- ◆ Fordítsa el az állítógombot (7) az óramutató járásának irányában fél fordulattal vágási helyzetbe, hogy könnyű anyagot teljes mértékben elvágjon.
- ◆ Fordítsa el az állítógombot az óramutató járásával ellentétes irányban fél fordulattal a nehéz anyagok felaprításához.
Előfordulhat, hogy az anyagot kétszer is át kell futtatni az aprítógépen, hogy előbb összezuzza, majd teljes mértékben felaprítsa.
- ◆ Ügyeljen arra, hogy a vágókés ne érjen az üllő pengéhez, mert attól károsodhat a készülék.

Amikor a felaprított anyag lánchoz hasonlóan lóg ki, végezze el a következő állítást:

- ◆ Kapcsolja be a készüléket.
- ◆ Nagyon lassan és finoman fordítsa el az állítógombot (7) az óramutató járásának irányában, amíg halk csiszoló hangot nem hall, vagy egy kevés alumínium forgács ki nem hullik a kidobócsatornán. A felaprított anyag most már szét lesz választva.

Figyelmeztetés! Győződjön meg arról, hogy a készülék be van kapcsolva és a normál előre forgásirányban működik. Ha a vágótányért a készülék kikapcsolt állapotban állítja, a készülék súlyosan károsodhat.

Túlterhelés elleni védelem

Ez a készülék túlterhelés-védelemmel is el van látva. Ha a készülék eltömődik, és a motor leáll, automatikusan kikapcsol az áramellátás.

- ◆ Várjon kb. 5 percet, amíg alaphelyzetbe áll a túlterhelés-védelem.
- ◆ Kapcsolja le a gépet a hálózatról.
- ◆ A fent leírt módon szüntesse meg a dugulást.
- ◆ Kapcsolja vissza a készüléket a hálózatra.
- ◆ Nyomja meg a túlterhelés-védő gombot (3).
- ◆ Kapcsolja be a készüléket.

Javaslatok a szerszám optimális használatához

- ◆ A száraz anyagokat utolsóának aprítsa, mert azzal segíti a nedves anyag eltávolítását az aprítógépből.
- ◆ Ne engedje a hulladékok felhalmozódni és az aprítás előtt komposztálódni.
- ◆ Az aprított hulladékokat másodszor is beteheti a gépbe, hogy még kisebb legyen a térfogata.
- ◆ Nézze át a táblázatot ennek a szövegnek a végén.

Karbantartás

Az Ön vezetékess/akkumulátoros BLACK+DECKER készülékét/szerszámát minimális karbantartás melletti hosszú távú használatra terveztük. A készülék folyamatos és kielégítő működése függ a megfelelő gondozástól és a rendszeres tisztítástól is.

Figyelmeztetés! Vezetékess/akkumulátoros elektromos szerszámok karbantartása előtt:

- ◆ Kapcsolja ki és áramtalanítsa a készüléket/szerszámot.
- ◆ Puha kefével vagy száraz ronggyal rendszeresen tisztítsa meg a szerszám/készülék és a töltő szellőzőnyílásait.
- ◆ Nedves ronggyal rendszeresen tisztítsa le a motorburkolatot. Ne használjon súrolószert vagy oldószer alapú tisztítószert.

Hálózati csatlakozódugasz cseréje (csak az Egyesült Királyságban és Írországban)

Ha új tápcsatlakozó dugaszra van szüksége:

- ◆ A régi dugaszt biztonságos módon semmisítse meg.
- ◆ A barna vezetékét kösse az új csatlakozódugó fázis csatlakozójához.
- ◆ A kék vezetékét a nulla csatlakozóhoz kösse.

Figyelmeztetés! A földelő csatlakozóhoz nem kell vezetékét kötnie.

Kövesse a minőségi dugaszokhoz mellékelt szerelési útmutatót.

Ajánlott biztosíték: 5 A.

Környezetvédelem



Elkülönítve gyűjtendő. Ezzel a szimbólummal jelölt termékeket és akkumulátorokat tilos a normál háztartási hulladékba dobni.

A termékek és akkumulátorok tartalmaznak visszanyerhető vagy újrahasznosítható anyagokat, ami csökkenti a nyersanyagok iránti igényt. Kérjük, hogy a helyi előírásoknak megfelelően gondoskodjon az elektromos termékek és akkumulátorok újrahasznosításáról. További tájékoztatást a www.2helpU.com honlapon talál.

Műszaki adatok

		BEGAS5800
Feszültség	V	230 - 240
Frekvencia	Hz	50
Felvett teljesítmény	W	2800
Üresjárat fordulatszám (vágókés)	/perc	46
Üresjárat fordulatszám (motor)	/perc	2850
Maximális vágási átmérő	mm	45
Súly	kg	29,6

CE megfelelési nyilatkozat

GÉPEKRE VONATKOZÓ IRÁNYELV
KÜLTÉRI ZAJRA VONATKOZÓ IRÁNYELV

BEGAS5800 Aprítógép

A Black & Decker kijelenti, hogy a „Műszaki adatok” cím alatt ismertetett termékek megfelelnek a következő szabványoknak:

2006/42/EK, EN 60335-1:2012 + A11:2014, EN 50434:2014
2000/14/EK, Aprítógép, V. függelék, hangteljesítményszint
a 2000/14/EK (13. Cikkely) szerint:

Hangteljesítményszint: L_{WA} : 93,0 dB(A), $K=1,7$ dB(A)

A garantált hangteljesítményszint, L_{WA} : 95 dB(A).

Ezek a termékek a 2014/30/EU és a 2011/65/EU irányelveknek is megfelelnek.

További tájékoztatásért forduljon a Black & Decker vállalathoz a következőkben megadott vagy a kézikönyv végén megtalálható elérhetőségeken.

Az aláírás tulajdonosa a műszaki adatok összeállításáért felelős személy; nyilatkozatát a Black & Decker vállalat nevében adja.

R. Laverick
Műszaki igazgató
Black & Decker Europe, 210 Bath Road, Slough,
Berkshire, SL1 3YD
Egyesült Királyság
2018/09/24

Az Önhöz legközelebb eső hivatalos márkaszervizt a kézikönyvben megadott helyi Black & Decker képviselő segítségével érheti el. Alternatív megoldásként a szerződött Black & Decker szervizek listája, illetve az eladásutáni szolgáltatásaink és ezek elérhetőségének részletes ismertetése a következő internetes címen érhető el: www.2helpU.com

Kérjük, látogassa meg a www.blackanddecker.hu weboldalunkat, hogy regisztrálja az új BLACK+DECKER termékét, ill. hogy megismerje az új termékeinkkel és egyedi ajánlatainkkal kapcsolatos legújabb híreinket. A BLACK+DECKER márkával és termékválasztékunkkal kapcsolatos további tájékoztatást a www.blackanddecker.hu internetes címen találhat.

BLACK & DECKER JÓTÁLLÁSI JEGY ÉS JÓTÁLLÁSI FELTÉTELEK

Gratulálunk Önnek ennek az értékes Black & Decker készülék megvásárlásához.

Azon termékeinkre, amelyet fogyasztói szerződés keretében háztartási, hobby célra vásárolnak **24 hónap jótállást vállalunk**.

A termék iparszerű használatra nem alkalmas!

A jótállás a fogyasztó jogszabályból eredő jogait nem érinti.

- 1) A Stanley Black & Decker Hungary Kft. a jótállás, kellék- és termékszavatosság keretében végzett javításokat vagy a termék kicserélését 19/2014. (IV.29.) NGM rendelet és a 151/2003. (IX.22.) Kormányrendelet szerint végzi a jótállási idő, illetve a kellék- és termékszavatossági jogok érvényesíthetőségének teljes időtartama alatt.
 - a) A fogyasztó jótállási igényét a jótállási jeggyel érvényesítheti, ezért kérjük azt őrizze meg.
 - b) Vásárláskor a forgalmazónak (kereskedőnek) a jótállási jegyben fel kell tüntetnie a fogyasztási cikk azonosításra alkalmas megnevezését, típusát, gyártási számát, továbbá – amennyiben van ilyen – azonosításra alkalmas részeinek meghatározását, illetve a fogyasztó részére történő átadásának időpontját. A jótállási jegyet a forgalmazó (kereskedő) nevében eljáró személynek alá kell írnia és a kereskedő azonosítására alkalmas tartalmú (minimum cégnev, üzlet címe) bélyegzővel olvashatóan le kell bélyegezni. Kérjük, kísérje figyelemmel a jótállási jegy megfelelő érvényesítését, mivel a kijelölt szervizeknél a jótállási igény csak érvényes jótállási jeggyel érvényesíthető. Amennyiben a jótállási jegy szabálytalanul került kiállításra, jótállási igényével kérjük forduljon a termékhez az Ön részére értékesítő partnerünkhöz (kereskedőhöz). A jótállási jegy szabálytalan kiállítása vagy a fogyasztó rendelkezésére bocsátás elmaradása nem érinti a jótállási érvényességét. Kérjük, hogy a jótállási jegyen kívül a nyugtát vagy számlát is szíveskedjen megőrizni a gyorsabb és hatékonyabb ügyintézés érdekében, mert a szerződés megkötése az ellenérték megfizetését igazoló bizonylattal is bizonyítható.
 - c) Elvesztett jótállási jegyet csak a fogyasztói szerződés létrejöttét igazoló nyugta vagy számla ellenében tudunk pótolni!
- 2) **Nem terjed ki a jótállás:**
 - a) amennyiben a hiba oka rendeltetésellenes, illetve a mellékelt magyar nyelvű használati kezelési útmutatóban foglaltaktól eltérő használat, átalakítás, szakszerűtlen kezelés, helytelen tárolás, elemi kár vagy egyéb a vásárlás után a fogyasztó érdekkörében keletkezett ok miatt következik be;
 - b) amennyiben a terméket iparszerű (professzionális) célokra használták, kölcsönzési szolgáltatás nyújtásához használták fel (nem fogyasztói szerződés);
 - c) azon alkatrészekre, amelyek esetében a meghibásodás a jótállási időn belüli rendeltésszerű használat mellett az alkatrészek természetes elhasználódása, kopása miatt következett be (így különösen: fűrészlánc, fűrészlap, gyalukés, meghatószíj, csapágycsák, szénkefe, csillagkerék);
 - d) a készülék túlterhelése miatt jelentkező hibákra, amelyek a hajtómű meghibásodásához, vagy egyéb ebből adódó károkhöz vezetnek;
 - e) a termék nem hivatalos szervizben történt javításából eredő hibákra;
 - f) az olyan károsodásokra, amelyek nem eredeti Black & Decker kiegészítő készülékek és tartozékok használatából adódnak **amennyiben a szakszerviz bizonyítja, hogy a hiba a fenti okok valamelyikére vezethető vissza.**
- 3) A fogyasztó a kijavítás vagy csere iránti igényét a jótállási időn belül a kereskedőnél, illetve kijavítás iránti igényét a jótállási jegyben feltüntetett javítószolgálatnál is érvényesítheti.

Termékszavatossági igényét kérjük a jótállási jegyen feltüntetett gyártónak vagy forgalmazónak szíveskedjen bejelenteni.

- a) Nem számít bele a jótállási időbe a kijavítási időnek az a része, amely alatt a fogyasztó a terméket nem tudta rendeltésszerűen használni.
 - b) A terméknek a kicseréléssel vagy kijavítással érintett részére a jótállási idő újból kezdődik.
 - c) Ha a fogyasztási cikk a vásárlástól (üzembe helyezéstől) számított három munkanapon belül meghibásodik, a fogyasztó ezen időtartamon belül kérheti annak kicserélését feltéve, hogy a meghibásodás a rendeltésszerű használat akadályozza. A hiba fennállásának, vagy a rendeltésszerű használatot akadályozó mérték megállapításához a kereskedő kérheti a szakszerviz közreműködését.
 - d) Amennyiben a jótállási igény bejelentését követően a kereskedő az igény teljesíthetőségéről azonnal nem tud nyilatkozni, úgy öt munkanapon belül kell értesítenie a fogyasztót az állapontjáról.
 - e) Ha a kijavítás vagy a csere nem lehetséges, a fogyasztó választása szerint műszakilag és értékében hasonló készülék kerül felajánlásra, vagy a vételár arányos leszállításra kerül sor, avagy visszafizetésre kerül a vételár.
 - f) A termék hibája miatt a fogyasztó a forgalmazótól is követelheti a hiba kijavítását vagy a termék kicserélését a forgalomba hozataltól számított két év elteltéig (termékszavatosság).
- 4) A jótállás alapján történő javítás során a forgalmazónak, illetve a javítószolgálatnak (kereskedőnek) törekednie kell arra, hogy a kijavítást legfeljebb 15 napon belül megfelelő minőségben elvégezze, elvégzeztesse.

A jótállás keretébe tartozó kijavítás vagy csere esetén a forgalmazó, illetve a javítószolgálat a jótállási jegyen köteles feltüntetni:

- a kijavítás iránti igény bejelentésének és a javításra történő átvétel időpontját,
- a hiba okát és a kijavítás módját;
- a termékfogyasztó részére történő visszaadásának időpontját,
- a kicserélés tényét és időpontját.

A termék meghibásodása esetén a fogyasztót az alábbi jogok illetik meg:

Elsősorban - választása szerint - kijavítást vagy kicserélést követelhet. A csereigény akkor megalapozott, ha a termék a fogyasztónak okozott jelentős kényelmetlenség nélkül, megfelelő minőségben és ésszerű határidőn belül, értéksökkenés nélkül nem javítható ki, vagy nem kerül kijavításra.

Ha az előírt módon történő kijavításra, illetve kicserélésre vonatkozó kötelezettségének a forgalmazó nem tud eleget tenni, a fogyasztó – választása szerint – a vételár arányos leszállítását igényelheti, a hibát a forgalmazó költségére maga kijavíthatja, vagy elállhat a szerződéstől (a hibás áru visszaszállításával egyidejűleg kérheti a nyugtán vagy számlán feltüntetett bruttó vételár visszatérítését). Jelentéktelen hiba miatt előlásnak nincs helye! Kérjük, hogy a hiba felfedezését követő legrövidebb időn belül szíveskedjen azt a szervizben vagy a forgalmazónál bejelenteni. A kijavítást vagy kicserélést - a dolog tulajdonosáigra és a fogyasztó által elvárható rendeltetésére figyelemmel - megfelelő határidőn belül, a fogyasztó érdekeit kímélve kell elvégezni.

Gyártó: Forgalmozó:
Black & Decker Europe, Stanley Black & Decker Hungary Kft
210 Bath Road, Slough, 1016. Budapest,
Berkshire, SL13YD, Mészáros u. 58/B
Egyesült Királyság

Fogyasztói jogvita esetén a fogyasztó a megyei (fővárosi) kereskedelmi és iparkamarák mellett működő békéltető testület eljárását is kezdeményezheti!

Kereskedő által a vásárlással egyidejűleg kitöltendő

Kereskedő neve és címe:

.....

A fogyasztási cikk megnevezése:.....

Típusa:

Gyártási száma:

Szerződéskötés és a termék fogyasztó részére történő átadásának dátuma:

..... P.H.

aláírás

Kereskedő által kitöltendő kicserélés esetén

A fogyasztó a hibás terméket valamennyi tartozékával átadta.

A kicserélés időpontja:

..... P.H.

aláírás

A hibátlan terméket átvettem.

A kicserélt új termék átvételének időpontja:

.....

fogyasztó aláírása

Kijavítás esetén a szerviz tölti ki:

1. javítás

A kijavítás iránti igény bejelentésének és a kijavításra átvétel időpontja:

.....

A bejelentett hiba oka és a kijavítás módja:

.....

A fogyasztó részére történő visszaadás időpontja:

.....

Amennyiben a termék nem javítható, a csereigény alapos:
igen / nem (aláhúzással jelölendő)

..... P.H.

aláírás

3. javítás

A kijavítás iránti igény bejelentésének és a kijavításra átvétel időpontja:

.....

A bejelentett hiba oka és a kijavítás módja:

.....

A fogyasztó részére történő visszaadás időpontja:

.....

Amennyiben a termék nem javítható, a csereigény alapos:
igen / nem (aláhúzással jelölendő)

..... P.H.

aláírás

2. javítás

A kijavítás iránti igény bejelentésének és a kijavításra átvétel időpontja:

.....

A bejelentett hiba oka és a kijavítás módja:

.....

A fogyasztó részére történő visszaadás időpontja:

.....

Amennyiben a termék nem javítható, a csereigény alapos:
igen / nem (aláhúzással jelölendő)

..... P.H.

aláírás

4. javítás

A kijavítás iránti igény bejelentésének és a kijavításra átvétel időpontja:

.....

A bejelentett hiba oka és a kijavítás módja:

.....

A fogyasztó részére történő visszaadás időpontja:

.....

Amennyiben a termék nem javítható, a csereigény alapos:
igen / nem (aláhúzással jelölendő)

..... P.H.

aláírás

Stanley Black & Decker Hungary Kft

Iroda	1016 Bp. Mészáros u 58/b.	Tel. 214-05-61	Fax. 214-69-35
--------------	----------------------------------	---------------------------------	---------------------------------

Központi Márkaszerviz

Elérhetőség		Tel/fax	
FIXIT Hungary Kft.	Zsolcai kapu 9-11	+36 46 500 385	blackanddecker@hu.fixit-service.com
	3526 Miskolc		https://rma.fixit-service.com
INOX Kereskedelmi és Szolgáltató Kft.	Szolnoki út 27-29.	+36 30 370 7033	szerviz@inox.hu
	6000 Kecskemét		www.inox.hu/

CZ ZÁRUČNÍ LIST

PL KARTA GWARANCYJNA

H JÓTÁLLÁSI JEGY

SK ZÁRUČNÝ LIST



CZ měsíců
H hónap

24

PL miesiące
SK mesiacov

CZ	Výrobní kód	Datum prodeje	Razítko prodejny Podpis
H	Gyári szám	A vásárlás napja	Pecsét helye Aláírás
PL	Numer seryjny	Data sprzedaży	Stempel Podpis
SK	Číslo série	Dátum predaja	Pečiatka predajne Podpis

(CZ)

Adresy servisu
Band Servis
Klásterského 2
CZ-140 00 Praha 4
Tel.: 00420 244 403 247
Fax: 00420 241 770 167

Band Servis
K Pasekám 4440
CZ-76001 Zlín
Tel.: 00420 577 008 550,1
Fax: 00420 577 008 559
<http://www.bandservis.cz>

(H)

FIXIT Hungary Kft.
Zsolcai kapu 9-11
3526 Miskolc
+36 46 500 385
e-mail: blackanddecker@hu.fixit-service.com
<https://rma.fixit-service.com>

INOX Trading and
Manufacturing LLC
Szolnoki út 27-29.
6000 Kecskemét
Tel.: +36 30 370 7033
e-mail: szerviz@inox.hu
www.inox.hu

(PL)

Adres servisu centralnego
ERPATECH
ul. Bakaliowa 26
05-080 Mościska
Tel.: 022-8620808
Fax: 022-8620809

(SK)

Adresa servisu
Band Servis
Paulínska ul. 22
SK-91701 Trnava
Tel.: 00421 335 511 063
Fax: 00421 335 512 624

(CZ)

Dokumentace záruční opravy

(PL)

Przebieg napraw gwarancyjnych

(H)

A garanciális javítás dokumentálása

(SK)

Záznamy o záručných opravách

CZ	Číslo	Datum příjmu	Datum zakázky	Číslo zakázky	Závada	Razítko Podpis
H	Sorszám	Bejelentés időpontja	Javítási időpont	Javítási munkalapszám	Hiba jelleg oka	Pecset Aláírás
	Jótállás új határideje					
PL	Nr.	Data zgłoszenia	Data naprawy	Nr. zlecenia	Przebieg naprawy	Stempel Podpis
SK	Číslo dodávky	Dátum nahlásenia	Dátum opravy	Číslo objednávky	Popis poruchy	Pečiatka Podpis