

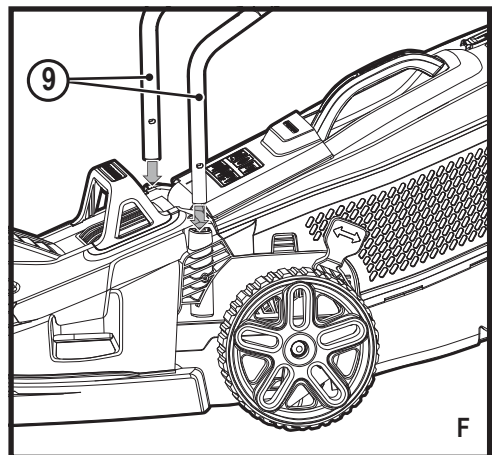
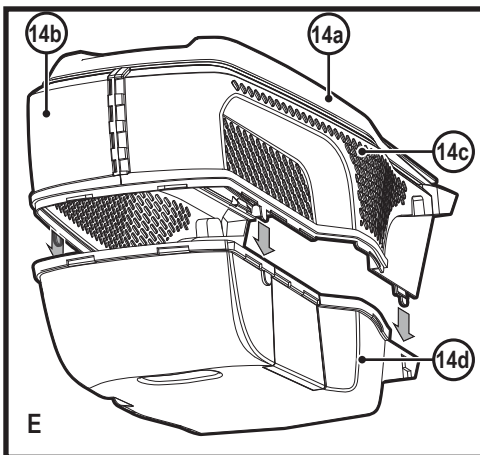
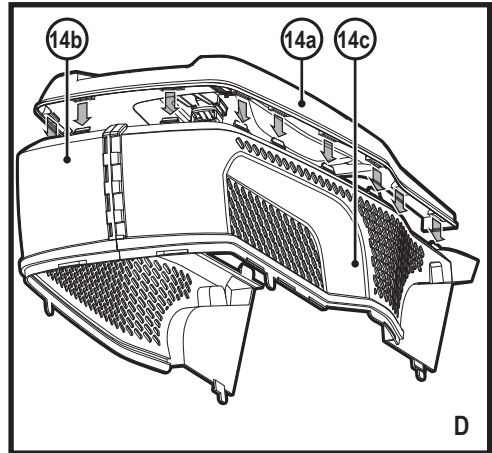
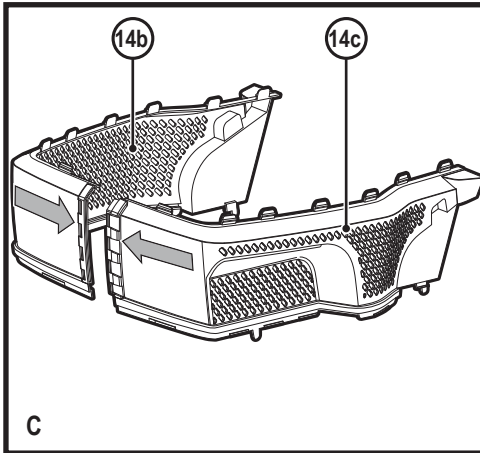
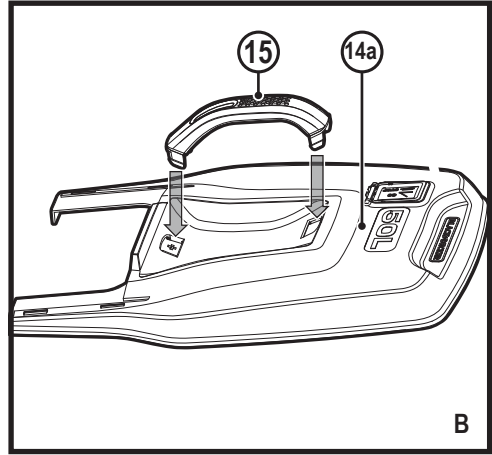
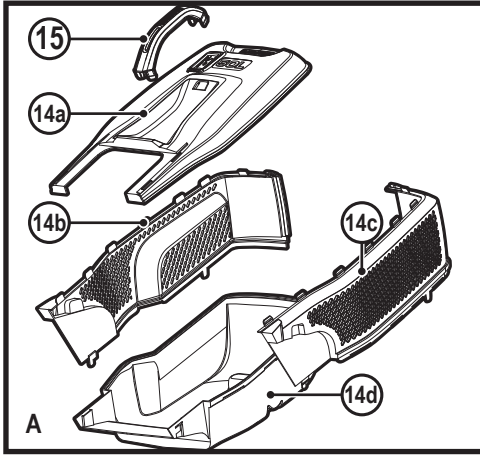
*A kéziszerszám iparszerű
használatra nem ajánlott.*

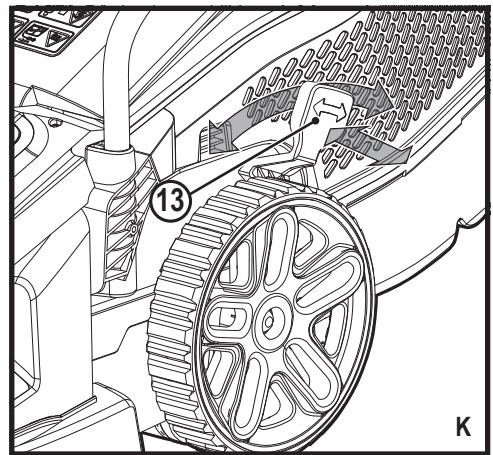
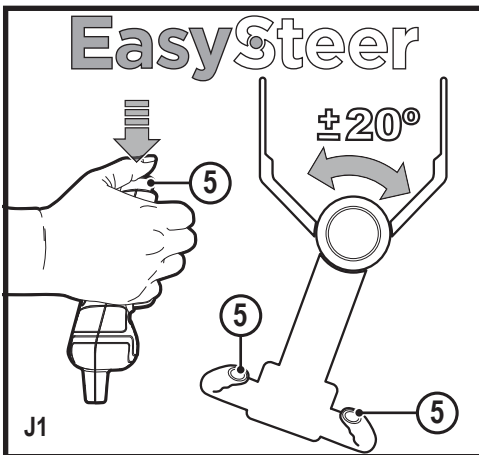
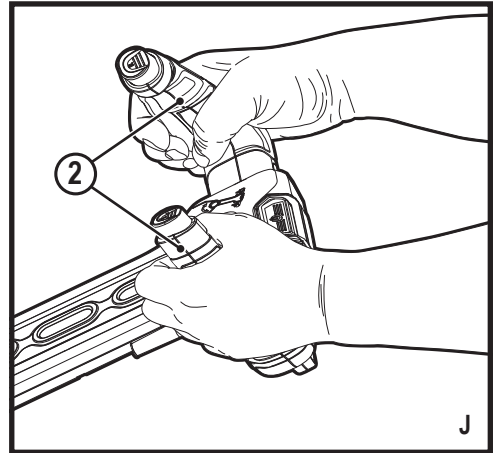
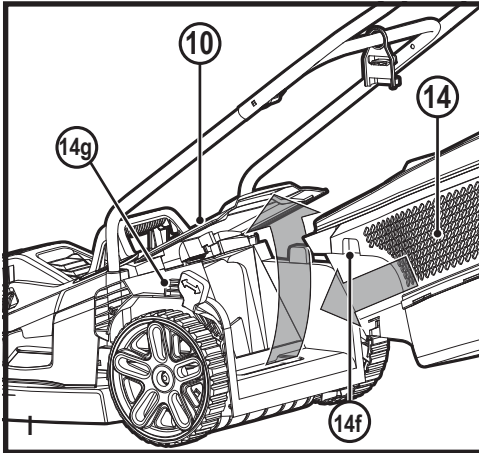
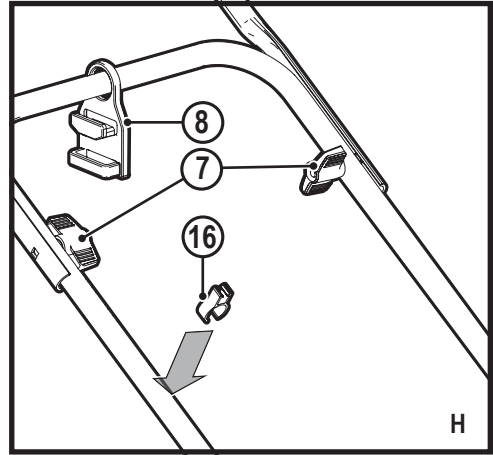
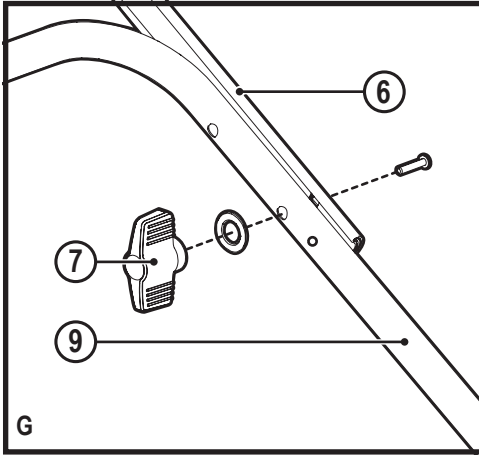
533226 - 79 H

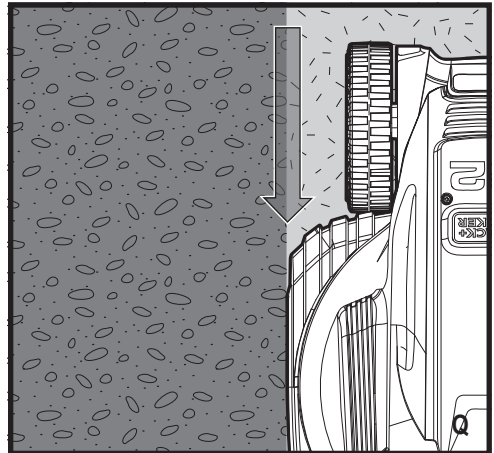
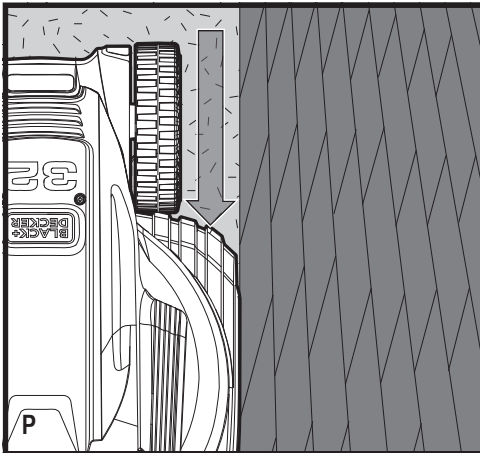
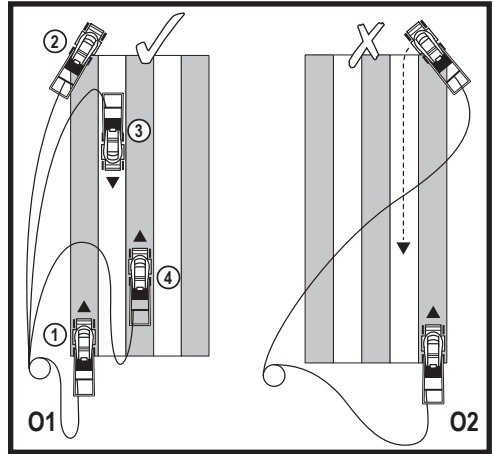
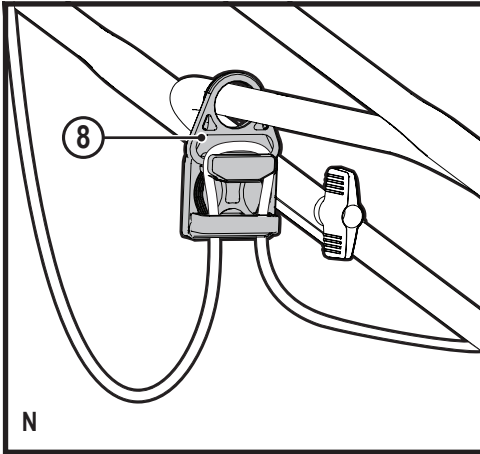
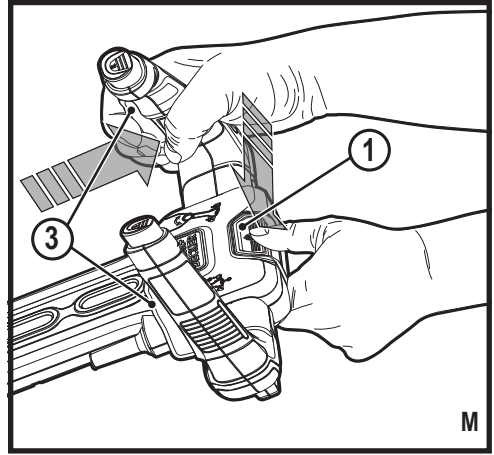
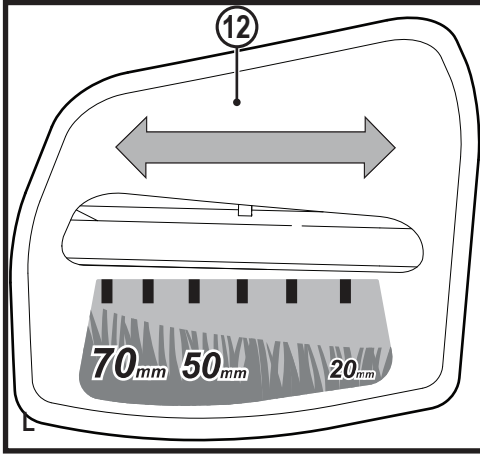
Fordítás az eredeti kezelési útmutató alapján készült

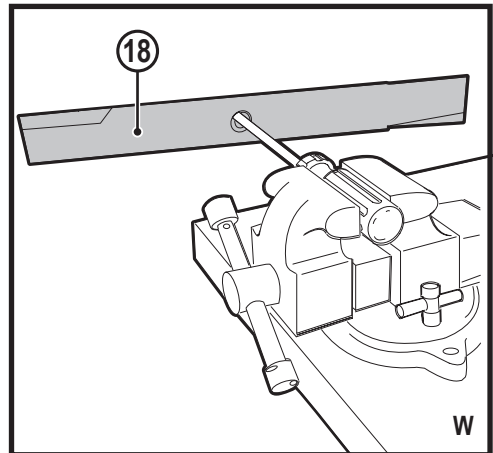
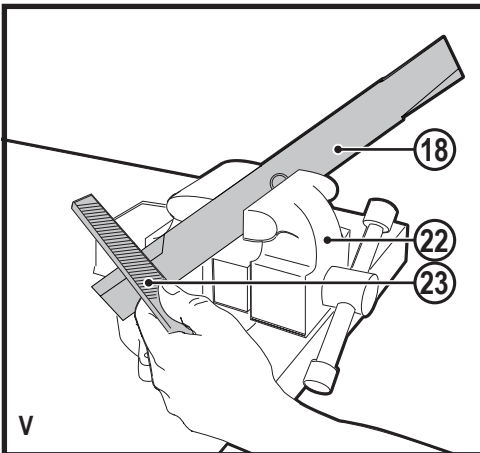
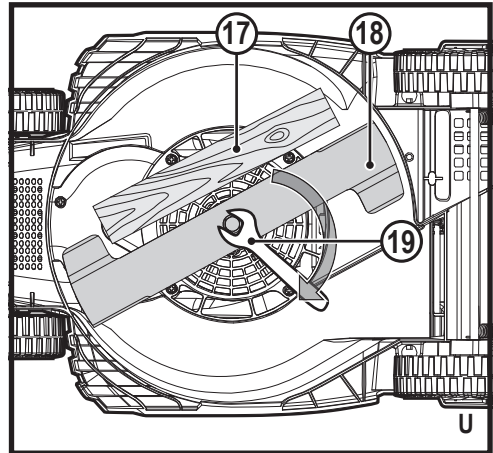
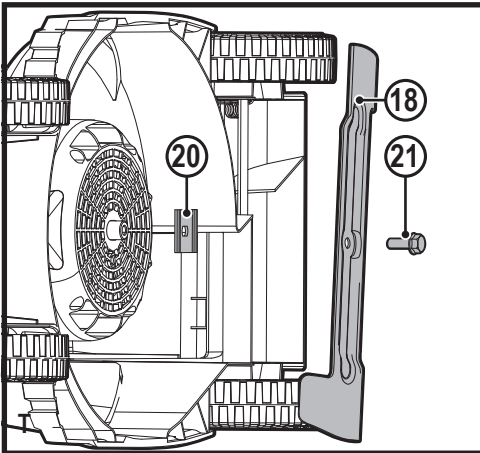
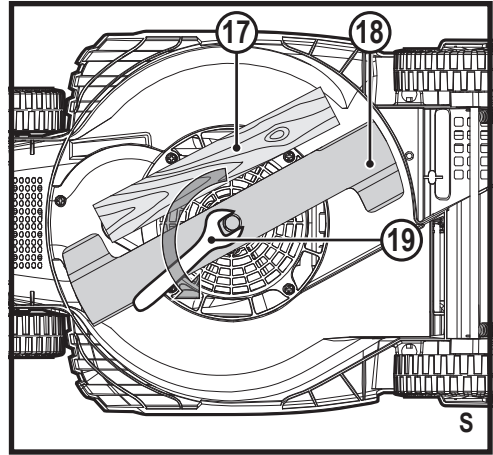
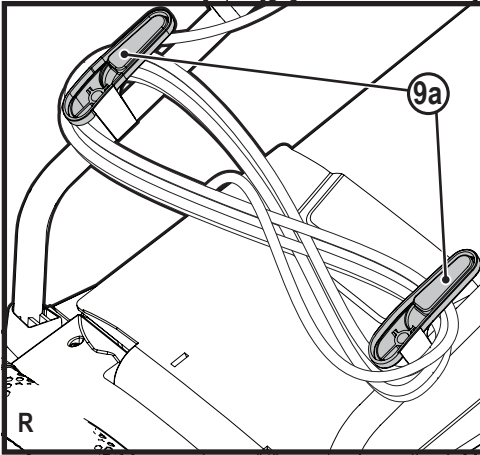
www.blackanddecker.eu

BEMW461ES
BEMW471ES
BEMW481ES









Rendeltetésszerű használat

Az Ön BLACK+DECKER BEMW461ES, BEMW471ES, BEMW481ES fűnyíróját fűnyírásra terveztük. Ez a készülék iparszerű felhasználásra nem alkalmas.

Biztonságtechnikai útmutatások

Figyelmeztetés! Hálózati áramforrásról működtetett készülékek használatakor a tűz, áramütés, személyi sérülés és anyagi kár veszélyének csökkentése érdekében meg kell hozni többek között a következő biztonsági óvintézkedéseket.

- ◆ A készülék használata előtt alaposan olvassa át a teljes kézikönyvet.
- ◆ A készülék rendeltetésszerű használatát ebben a kézikönyvben ismertetjük. A kézikönyvben nem ajánlott tartozék vagy kiegészítő használata, illetve itt fel nem sorolt műveletek végzése személyi sérülés veszélyével jár.
- ◆ Őrizze meg ezt a kézikönyvet későbbi használatra.

Oktatás

- ◆ Alaposan olvassa át az útmutatásokat. Ismerkedjen meg

a készülék kezelőszerveivel és helyes használatával.

- ◆ Soha ne engedje, hogy gyermekek vagy a használati útmutatót nem ismerő személyek használják a készüléket. A helyi rendelkezések tartalmazhatnak a kezelő korára vonatkozó korlátozást.
- ◆ Soha ne használja a készüléket, ha más személyek, különösen gyerekek vagy háziállatok tartózkodnak a közelben.
- ◆ Ne feledje, hogy a készülék kezelője vagy felhasználója felelős a más személyeknek okozott balesetekért és anyagi károkért.

Előkészítés a használatra

- ◆ A készülék használata közben mindig megfelelő lábbelit és hosszúnadrágot viseljen.
- ◆ Mezítláb vagy nyitott szandálban ne használja a készüléket.
- ◆ Ne viseljen laza vagy olyan ruházatot, amelyen lelógó zsinórok vannak, és ne viseljen nyakkendőt.
- ◆ A készülék használata előtt alaposan vizsgálja át a terepet,

távolítson el minden olyan tárgyat, amelyet a fűnyíró felrepíthet.

- ◆ Használat előtt mindig bizonyosodjon meg szemrevételezéssel arról, hogy a vágókés, a vágókés csavar és a vágókés-szerelvény nem kopott és nem sérült. A kopott vagy sérült alkatrészeket készletben cserélje, hogy a készülék kiegyensúlyozott maradjon. A sérült vagy olvashatatlan címkéket cserélje ki.
- ◆ Használat előtt ellenőrizze, hogy a tápkábel vagy a hosszabbító kábel nem sérült-e vagy nincs-e előregedve. Ha a kábel használat közben megsérül, azonnal csatlakoztassa le a készüléket az áramforrásról. **A KÉSZÜLÉK ÁRAMTALANÍTÁSA ELŐTT NE NYÚLJON A TÁPKÁBELHEZ.** Ne használja a készüléket, ha a kábele sérültek vagy kopottak.
- ◆ A készülék használata közben viseljen biztonsági szemüveget vagy védőszemüveget.

- ◆ Viseljen arcmaszkot vagy porvédő maszkot, amikor poros környezetben dolgozik a készülékkel. Amikor kellemetlenül magas a zajszint, viseljen hallásvédőt.
- ◆ Áramütés ellen védekezzen. Ügyeljen arra, hogy a teste ne érintkezzen földelt felületekkel (például drótkerítéssel, lámpaoszloppal stb.).

A szerszám kezelése

- ◆ Soha ne működtesse hibás védőeszközökkel vagy ellenzőkkel, vagy biztonsági eszközök (pl. terelőlap és/vagy fűgyűjtő) nélkül.
- ◆ A készüléket csak nappali fény vagy jó mesterséges világítás mellett használja.
- ◆ Esőtől védje. Nedves, párás környezetben ne használja. Lehetőleg ne használja nedves fűvön.
- ◆ Mindig biztonságosan álljon a talajon, különösen lejtőn. Ne feledje, hogy a frissen vágott fű nedves és csúszós. Meredek lejtőn ne dolgozzon.

- ◆ Lejtőn keresztirányban, nem pedig fel-le irányban haladva végezze a munkát. Legyen különösen óvatos, amikor lejtőn irányt változtat.
- ◆ Túlságosan meredek lejtőkön ne nyírjon fűvet.
- ◆ A készülék használata közben soha nem futva, hanem csak sétáló tempóban haladjon. Ne húzza önmaga felé, és ne hátráljon, amikor dolgozik vele.
- ◆ Kapcsolja be a használati útmutatóban említett módon, és a lábát a vágókéstől kellő távolságban tartsa.
- ◆ A kidobónyílás előtt állva ne indítsa be a készüléket.
- ◆ Bekapcsoláskor ne döntse, kivéve, ha a beindításhoz dönteni kell.
Az esetben csak annyira döntse, amennyire feltétlenül szükséges, és csak a kezelőtől távolabbi részét emelje meg. Ügyeljen arra, hogy mindkét keze a helyes kezelési helyzetben legyen, mielőtt leteszi a készüléket a talajra.
- ◆ Kapcsolja ki, várja meg, hogy vágókés-szerelvény teljesen leálljon, mielőtt nem füves területen kell vele áthaladnia, és amikor egyik lenyírandó területről a másikra átviszi a fűnyírót.
- ◆ Ne emelje és ne vigye addig a készüléket, amíg a vágókések teljesen le nem álltak.
- ◆ Kezét és lábát a vágókéstől kellő távolságban tartsa.
- ◆ Ne tegye kezét vagy lábát a forgó alkatrészek alá vagy közelébe.
- ◆ A kidobónyílástól mindig maradjon távol.
- ◆ Kapcsolja ki a készüléket, húzza ki a dugaszát a konnektorból, és várja meg a mozgó alkatrészek teljes leállítását, mielőtt a készüléket felügyelet nélkül hagyja, alkatrészt cserél rajta, tisztítja vagy átvizsgálja, illetve dugulást szüntet meg. Miután idegen tárgyba ütközött a készüléke, vizsgálja át, nincs-e rajta sérülés, végezze el az esetleg szükséges javításokat, mielőtt újra beindítja és használja.
- ◆ Ha rendellenesen rázkódni kezd a készülék, vagy ha idegen tárgyba ütközik, kapcsolja

ki, és húzza ki a dugaszát a konnektorból.

Ellenőrizze, nincs-e rajta sérülés, cserélje ki vagy javítsa meg a sérült alkatrészeket, ellenőrizze, és húzza meg a kilazult alkatrészeket.

- ◆ A tápkábelt tartsa távol a vágókéstől. Mindig tudnia kell, merre helyezkedik el a tápkábel.
- ◆ A készülék kikapcsolása után a motor még néhány másodpercig tovább jár. Soha ne próbálja erőszakkal leállítani a vágókést.

Karbantartás és tárolás

- ◆ Használat előtt ellenőrizze, hogy nem sérült vagy hibás-e a készülék valamely alkatrésze.
Győződjön meg arról, hogy az alkatrészek nem akadoznak, nincsenek eltörve, a védőburkolatok és kapcsolók nem sérültek, és nem áll fenn olyan körülmény, amely befolyásolhatja a készülék működését. Gondoskodjon arról, hogy a készülék megfelelően működjön és ellássa

rendeltetését. Soha ne használja a készüléket, ha valamelyik védőeszköz vagy burkolat sérült, vagy nincs a helyére szerelve.

Ne használja a készüléket, ha bármelyik alkatrésze sérült vagy meghibásodott. Ne használja a készüléket, ha a kapcsolója nem működőképes.

A sérült vagy hibás alkatrészt márkaszervizzel javíttassa meg vagy cseréltesse ki.

- ◆ Gyakran ellenőrizze, nincs-e sérülés a kábelen. Ha sérülés van rajta, a veszély megelőzése érdekében cseréltesse ki vagy javíttassa meg szakképzett személlyel. Rendszeresen ellenőrizze a hosszabbító kábelt. Ha sérült, azonnal cserélje ki.
- ◆ A készülék biztonságos működése végett minden csavar és csavaranya meg legyen húzva.
- ◆ Ellenőrizze, nem kopott vagy sérült-e a fűgyűjtő, és szükség esetén cserélje ki. A fűgyűjtő nélkül soha ne használja a készüléket.

- ◆ Beállításnál vigyázzon, hogy az ujjai be ne szoruljanak a mozgó vágókések/alkatrészek és a fix alkatrészek közé.
- ◆ A vágókések szervizelésénél ne feledje, hogy azok akkor is foroghatnak, amikor az áramforrást már kikapcsolta.
- ◆ Amikor nem használja a készüléket, száraz helyen tárolja. Ügyeljen arra, hogy gyermekek ne férhessenek hozzá a tárolt készülékhez.
- ◆ Mindig hagyja lehűlni, mielőtt a tárolóhelyére teszi.
- ◆ A vágókéseket mindig csak megfelelő típusúakra cserélje.
- ◆ Csak a BLACK+DECKER által ajánlott alkatrészeket és tartozékokat használja.

További biztonsági előírások fűnyírókhoz

- ◆ Mindig jóváhagyott, a készülék teljesítményfelvételének megfelelő hosszabbító kábelt használjon (lásd a műszaki adatoknál). A szabadban végzett munkánál kültéri használatra alkalmas és arra utaló jelöléssel ellátott hosszabbító kábelt

vegyen igénybe. Legfeljebb 30 m hosszú és 1,5 mm² keresztmetszetű HO5VV-F hosszabbító kábel még teljesítményvesztés nélkül használható.

Használat előtt ellenőrizze, nem sérült, kopott vagy előregedett-e a hosszabbító kábel. Ha sérült vagy hibás, cserélje ki. Kábeldob használata esetén mindig teljesen tekerje le a kábelt.

- ◆ Addig ne hordozza a fűnyírót, amíg az áram alatt van.
- ◆ Használat közben mindkét kezével erősen markolja a készülék nyelét.
- ◆ Ha bármikor úgy találja, hogy a fűnyírót dönteni kell, ügyeljen arra, hogy mindkét keze döntés közben is olyan helyzetben maradjon, hogy működtetni tudja a készüléket. Mindkét kezét ebben a helyzetben tartsa mindaddig, amíg a fűnyíró vissza nem áll nyugalmi helyzetébe a talajon.
- ◆ Fűnyírás közben soha ne hallgasson rádiót vagy zenét fejhallgatóból.

- ◆ Soha ne is próbáljon a kerék magasságán állítani, amíg a motor jár, vagy amíg a biztonsági kulcs a kapcsolóházban van.
- ◆ Ha elakad a fűnyíró, kapcsolja ki, várja meg a vágókés leállítását, mielőtt eltávolítja a dugulást a járatból vagy bármit a kesház alól.
- ◆ Kezét és lábát tartsa távol a vágási területtől.
- ◆ Tartsa élesen a vágókéseket. A vágókéshez mindig csak védőkesztyűben érjen hozzá.
- ◆ Ha használja a fűgyűjtőt, gyakran ellenőrizze, nem kopott-e vagy nincs-e rossz állapotban. Ha túlságosan megkopott, a biztonság érdekében cserélje ki új fűgyűjtőre.
- ◆ Rendkívül körültekintő legyen, amikor a fűnyíró megfordítja vagy önmaga felé húzza.
- ◆ Soha ne tegye kezét vagy lábát a fűnyíró alá vagy közelébe. A kidobónyílást mindig kerülje ki.
- ◆ A nyírni kívánt területet tisztítsa meg az olyan tárgyaktól, amelyeket a vágókés felrepíthet (kövek, botok, drót, játékok, csontok stb.).
- ◆ A kés által felrepített tárgyak súlyos személyi sérülést okozhatnak. Amikor a motor jár, a nyél mögött álljon.
- ◆ Meztláb vagy szandálban ne használja a fűnyíró. Mindig megfelelő lábbelit viseljen.
- ◆ Ha nem feltétlenül szükséges, ne húzza a fűnyíró hátrafelé. Hátrafelé mozgás előtt és közben mindig nézzen lefelé és hátrafelé.
- ◆ A kidobott anyagot soha ne irányítsa senki felé. Ne dobja ki az anyagot fal vagy egyéb akadály irányába. A kidobott anyag gellert kaphat, és visszapatlanhat a kezelő felé. Kavicsos területeken áthaladva az indítófogantyú elengedésével kapcsolja ki a fűnyíró és állítsa le a vágókést.
- ◆ Ne használja a fűnyíró a teljes fűgyűjtő, a kidobónyílás védőlemeze, a hátsó védőlemez vagy más védőeszközök nélkül. Rendszeresen ellenőrizze, hogy a védőburkolatok és a biztonsági védőeszközök jó állapotban

vannak-e, megfelelően fognak-e működni és feladatukat el tudják-e ellátni.

A készülék további használata előtt cserélje ki a sérült védőlemezt vagy más sérült védőeszközt.

- ◆ Működésben lévő fűnyírót soha ne hagyjon felügyelet nélkül.
- ◆ A segédfogantyú elengedésével mindig állítsa le a motort, majd várja meg a vágókés teljes leállítását, mielőtt a fűnyírót tisztítja, leveszi róla a fűgyűjtőt, a kidobónyílás védőlemezéről eltávolítja az eltömődést, felügyelet nélkül hagyja a fűnyírót, vagy mielőtt beállítást, javítást vagy átvizsgálást végez rajta.
- ◆ Csak nappali fény vagy megfelelő mesterséges megvilágítás mellett használja, amikor a vágókés útjába eső tárgyak könnyen észrevehetők.
- ◆ Alkohol vagy gyógyszer hatása alatt, betegen vagy fáradtan ne használja a fűnyírót. Legyen mindig éber, figyeljen arra, amit tesz, és a józan eszét használja.

- ◆ A veszélyes környezeteket kerülje. Nyirkos vagy vizes fűvön és esőben soha ne használja a fűnyírót. Mindig biztonságosan álljon a talajon, soha ne fusson.
- ◆ Ha a fűnyíró rendellenesen rázkódni kezd, engedje el a kapcsolót, várja meg a vágókés leállítását, majd azonnal derítse ki a rázkódás okát. A rázkódás általában hibára figyelmeztet, a hibaelhárítási útmutatóban kaphat tanácsot arról, mit tegyen rendellenes rázkódás esetén.
- ◆ A fűnyíró használata közben mindig viseljen megfelelő védőszemüveget és légzésvédőt.
- ◆ A fűnyíróhoz nem ajánlott tartozék és kiegészítő használata veszélyes lehet. Csak a BLACK+DECKER által jóváhagyott tartozékokat használjon.
- ◆ A fűnyíró használata közben soha ne nyúljon ki túl messzire. A fűnyíró használata közben mindig megfelelően támassza meg a lábát, és tartsa magát egyensúlyban.

- ◆ Lejtőn keresztirányban haladva nyírja a fűvet, soha nem fel-le irányban. Legyen különösen óvatos, amikor lejtőn irányt változtat.
 - ◆ Figyeljen a gödrökre, kerékvágásokra, hepehupákra, kövekre és más rejtett tárgyakra. Egyenetlen talajon ezekben megcsúszhat, eleshet és balesetet szenvedhet. A magas fű akadályokat rejthet.
 - ◆ Nedves fűvet ne nyírjon, és túl meredek lejtőn ne is nyírjon fűvet. Ha nem elég jól támasztja meg a lábát, megcsúszhat, eleshet és balesetet szenvedhet.
 - ◆ Szakadék, árok vagy töltés mellett ne nyírjon fűvet.
 - ◆ Ilyen helyeken elveszítheti az egyensúlyát.
 - ◆ Mindig hagyja lehűlni a fűnyírót, mielőtt a tárolóhelyére teszi.
- Húzza ki a dugaszát a konnektorból és vegye ki az akkucsomagot a készülékből. Győződjön meg arról, hogy minden mozgó alkatrész teljesen leállt:
- ◆ mielőtt felügyelet nélkül hagyja a készüléket;
 - ◆ mielőtt eltávolítja az eltömődést;

- ◆ mielőtt ellenőrzést, tisztítást vagy beállítást végez a készüléken.

Súlyozott effektív rezgésgyorsulás

A műszaki adatlapon és a megfelelőségi nyilatkozatban feltüntetett súlyozott effektív rezgésgyorsulási értékeket az EN50636 szabványnak megfelelően határoztuk meg, így azok felhasználhatók az egyes szerszámoknál mért értékek összehasonlítására is. A megadott érték felhasználható a súlyozott effektív rezgésgyorsulásnak való kitettség mértékének előzetes becsléséhez is.

Figyelmeztetés! A tényleges súlyozott effektív rezgésgyorsulási érték az elektromos szerszám használata során a használat módjától függően eltérhet a feltüntetett értéktől. A tényleges súlyozott effektív rezgésgyorsulás szintje az itt feltüntetett szint fölé is emelkedhet.

A 2002/44/EK irányelv által a szerszámmal rendszeresen dolgozók számára megkövetelt szükséges biztonsági intézkedések meghatározásához

végzett, a súlyozott effektív rezgés gyorsulásnak való kitettség értékelésénél a napi kitettséget jelentő időn túl figyelembe kell venni a tényleges használat körülményeit, illetve azt, hogy a szerszámot hogyan használják, ideértve a munkafolyamat minden egyes részét, pl. azokat az időszakokat is, amikor a szerszám ki van kapcsolva vagy üresen jár. Ne működtesse a készüléket, ha az rendellenesen rázkódik.

Mások biztonsága

- ◆ Ezt a készüléket nem használhatják csökkent fizikai, érzékelő vagy mentális képességű személyek, illetve akiknek nincsenek meg a szükséges tapasztalataik és ismereteik (a gyerekeket is beleértve).
Kivéve, ha a biztonságukért felelős személy felügyel rájuk, vagy megtanítja őket a készülék használatára.
- ◆ Ügyelni kell a gyerekekre, hogy ne játsszanak a készülékkel.
- ◆ Miután idegen tárgyba ütközött a készüléke, vizsgálja át, nem

keletkezett-e rajta sérülés, és szükség esetén javítsa meg.

Maradványkockázatok

A készülék használata további, a biztonsági figyelmeztetések között esetleg fel nem sorolt maradványkockázatokkal is járhat. Ezeket a szerszám nem rendeltetésszerű vagy túl hosszú ideig tartó használata okozhatja. Bizonyos kockázatok a vonatkozó biztonsági előírások betartása és a védőeszközök használata ellenére sem kerülhetők el.

A következők lehetnek:

- ◆ mozgó alkatrészek érintése miatti sérülések;
- ◆ felforrósodott alkatrészek érintése miatti sérülések;
- ◆ alkatrészek vagy tartozékok cseréje közben bekövetkező sérülések;
- ◆ a készülék túl hosszú idejű használata miatti sérülések - ha hosszú ideig használja, rendszeresen iktasson be szüneteket;
- ◆ halláskárosodás;
- ◆ a használat közben keletkező por belégzése miatti

egészségkárosodás, különös tekintettel a tölgy, bükk és rétegelt lemez anyagok esetén.

- ◆ Ha feltétlenül nedves helyen kell fűvet nyírnia, alkalmazzon egy legfeljebb 30 mA-es maradékáram megszakítót (RCD).

Annak használata mellett kisebb az áramütés veszélye.

- ◆ A készüléket soha ne vegye fel és ne hordozza, amíg a motor jár.

Figyelmeztető szimbólumok

A készüléken a dátumkóddal együtt a következő figyelmeztető szimbólumok láthatók:



Figyelmeztetés!

Használat előtt olvassa el a kézikönyvet.



Esőtől és egyéb nedvességtől védje a készüléket.



Sérült kábel átvizsgálása előtt mindig húzza ki a csatlakozódugaszt a konnektorból. Ügyeljen arra, hogy sérült kábellel ne használja a készüléket.



Óvatosan bánjon az éles vágókésekkel.



Óvakodjon a repülő tárgyaktól. A nézelődőket tartsa távol a vágási területtől.



A tápkábelt tartsa távol a vágókésektől.



A vágókések a készülék kikapcsolása után egy ideig még forognak.



Hangteljesítmény a 2000/14/EK irányelv szerint garántálva.

Elektromos biztonság



Figyelmeztetés! Ez a készülék kettős szigetelésű; ezért nincs szükség földelésre. Mindig ellenőrizze, hogy az áramforrás megfelel-e az adattáblán feltüntetett feszültségnek.

- ◆ Ha a hálózati kábel sérült, a veszély elkerülése érdekében cseréltesse ki a gyártóval vagy egyik megbízott BLACK+DECKER szakszervizzel.

◆ Az elektromos biztonság egy nagy érzékenységgű 30 mA-es maradékáram megszakítóval (RCD) tovább fokozható.

Részegységek

Ez a készülék az alábbi részegységek némelyikét vagy mindegyikét tartalmazza:

1. Üzemi kapcsoló
2. Komfort fogantyúk
3. Billenőkapcsolók
4. EasySteer forgatásvezérlő
5. EasySteer forgatásvezérlő kezelőgombjai
6. Felső nyél
7. Nyélrögzítő gombok
8. Kábelrendező rendszer (csak a BEMW471ES, BEMW481ES típusoknál)
9. Alsó nyél
10. Hátsó fül
11. Hordfogantyúk
12. Vágásmagasság-jelző
13. Vágásmagasság-állító kar
14. Fűgyújtó doboz
15. Fűgyújtó doboz fogója

Összeszerelés

Figyelmeztetés! Összeszerelés előtt győződjön meg arról, hogy a készülék ki van kapcsolva, és áramtalanítva van.

A fűgyújtó doboz felszerelése (A, B, C, D és E ábra)

Használat előtt fel kell szerelni az 5 részből álló fűgyújtó dobozt.

- ◆ Illessze a fogantyút (15) a fűgyújtó fedelébe (14a) (B ábra). Csak egy módon illeszhető be.
- ◆ Kapcsolja egymáshoz a fűgyújtó doboz 2 oldalát (14b) és (14c). Győződjön meg róla, hogy minden kapocs és pecek helyesen van eligazítva (C ábra).
- ◆ Igazítsa rá a fedelet (14a) az összeszerelt fűgyújtó dobozra. Ügyeljen arra, hogy a 10 vezető pecek egy vonalban legyen (D ábra).
- ◆ Az összeszerelt oldalakat illessze a fűgyújtó doboz aljára (14d). Ügyeljen arra, hogy a 4 vezető pecek egy vonalban legyen (E ábra).
- ◆ Nyomja egymáshoz a 2 részt. A fűgyújtó doboz mindegyik oldalát erővel is nyomja, hogy a pecek egyformán a helyükre kerüljenek. Ellenőrizze, hogy minden kapocs biztonságosan rögzítődött-e.

Az alsó nyél felszerelése (F ábra)

- ◆ Az alsó nyél (9) végeit illessze be a készülék megfelelő furataiba.
- ◆ Nyomja lefelé a nyelet, ameddig lehetséges.
- ◆ A csavarokkal rögzítse a nyelet.

A felső nyél felszerelése (G ábra)

- ◆ Szerelje a felső nyelet az alsó nyélhez a gombok (7), az alátétek és a csavarok felhasználásával.

A motorkábel rögzítése (H ábra)

- ◆ A motorkábelt rögzíteni kell a kábelrögzítővel.
- ◆ Pattintsa a rögzítőkapcsot (16) a kábelre, és engedje le az alsó nyelet kb. 150 mm-rel a nyélrögzítő gomb (7) alá.

A fűgyújtó doboz beillesztése (I ábra)

- ◆ Emelje fel a fület (10), és tegye be a fűgyújtó dobozt (14) úgy, hogy a rovátkái (14f) a büttyökre (14g) kerüljenek.

Helyes kéztartás (J ábra)

Figyelmeztetés! A súlyos személyi sérülés veszélyének csökkentése érdekében MINDIG a bemutatott helyes kéztartást alkalmazza.

Figyelmeztetés: A súlyos személyi sérülés elkerülése érdekében MINDIG biztonságosan tartsa a készüléket, számítva annak hirtelen reakciójára.

A helyes kéztartásnak megfelelően mindkét komfort fogantyút (2) tartania kell.

EasySteer (J1 ábra)

Innovatív EasySteer Innovation - Az innovatív kivitelezésű nyél gombnyomással könnyedén mozgatható balról jobbra, könnyen irányíthatja és manőverezheti a készüléket a kertben.

Vágásmagasság beállítása (K ábra)

A vágás magassága a középső magasságállító szerkezettel állítható, 6 magassági beállítás közül választhat.

- ◆ Húzza magasságállító kart (13) a készülék törzsétől távolodó irányba.
- ◆ A kart a készülék hátulja felé mozgatva csökkenti a vágásmagasságot.
- ◆ A kart a készülék eleje felé mozgatva növeli a vágásmagasságot.
- ◆ Tolja a magasságállító kart a 6 beállítás egyikébe.

TARTSA SZEM ELŐTT: A vágás magassága látható a készülék oldalán elhelyezett vágásmagasság-jelzőn (12).

Be- és kikapcsolás (M. ábra)

Bekapcsolás

- ◆ Nyomja meg az üzemi kapcsolót (1).
- ◆ Húzza a bal vagy a jobb billenőkapcsolót (3) a nyél felé.

Kikapcsolás

- ◆ Engedje el a billenőkapcsolókat (3).

Figyelmeztetés! Bekapcsolt helyzetben soha ne próbáljon kapcsolót reteszelni.

Fűnyírás (N, O1, és O2 ábra)

Javasoljuk, hogy az optimális eredmény érdekében, és hogy kisebb legyen a tápkábel elvágásának kockázata, a jelen fejezetben megadott módon használja a fűnyírót.

- ◆ Hurkolja át a hosszabbító kábelt a kábelrendező rendszeren (8) (csak a BEMW471ES, BEMW481ES típusoknál), amint az N ábra szemlélteti. Ügyeljen arra, hogy kb. 100 mm hosszú kábelszakasz legyen az üzemi kapcsoló (1) és a kábelrendező rendszer között.
- ◆ Gondoskodjon róla, hogy a kábelrendező rendszer (csak a BEMW471ES, BEMW481ES GB típusoknál) szabadon csúszhasson egyik oldalról a másikra.
- ◆ Helyezze a tápkábel köteget a pázsitra, a kiindulási pont közelébe (1-es számú helyzet az O1 ábrán).
- ◆ Kapcsolja be a fűnyírót a fenti módon.
- ◆ Folytassa az O1 ábra szerint.
- ◆ Menjen az 1-es pontról a 2-es pontra.
- ◆ Forduljon jobbra, és menjen tovább a 3-as pont felé. A kábelrendező rendszer az egyik oldalról a másikra átcsúszva gondoskodik arról, hogy a hosszabbító kábel távol maradjon a vágókéstől.
- ◆ Forduljon balra, és menjen tovább a 4-es pont felé.
- ◆ Ismételje a fenti eljárást szükség szerint.

Figyelmeztetés! Úgy ne közelítsen a kábel felé, ahogyan az O2 ábrán látható.

Szélvágáshoz (P, Q ábra)

Szélvágásnál közvetlenül fal vagy kerítés széléig is lenyírhatja a fűvet (P ábra).

Szélvágásnál pontosan lenyírhatja a fűvet egészen a pázsit széléig (Q ábra).

- ◆ A pázsit szélével párhuzamosan a pázsit széle mentén tolja a fűnyírót. Ügyeljen arra, hogy a fűnyíró széle kevéssel a pázsit széle felett legyen (Q ábra).

Kábelraktároló (R ábra)

- ◆ A használaton kívüli kábel tárolásához. Csak a BEMW471ES és BEMW481ES GB típusoknál.

Vágókés leszerelése (S, T ábra)

Tartsa szem előtt: A BEMW461ES / BEMW471ES és BEMW481ES típusok mind szárnyas vágókéssel működnek, ami ezeket megkülönbözteti a fűnyírók korábbi szériáitól.

Vágókés tartozékok, katalógusszámuk: 34 cm A6320 38 cm A6321 42 cm A6322.

Figyelmeztetés! Várja meg a vágókés teljes leállítását, és húzza ki a készülék dugaszát a konnektorból.

- ◆ Vágjon egy 305 mm hosszú 2x4-es fadarabot (17), ékelje ki vele a vágókést, hogy a karima rögzítőanyájának eltávolításakor ne mozdulhasson el.
- ◆ Fordítsa a készüléket az oldalára. Viseljen védőkesztyűt és megfelelő védőszemüveget. Óvatosan bánjon az éles vágókéssel.
- ◆ A vágókés elfordulását megakadályozó fadarabot (17) úgy helyezze el, ahogyan az S ábrán látható.
- ◆ 14 mm-es villáskulccsal (19) az óramutató járásával ellentétes irányban lazítsa meg és csavarja ki a vágókés csavarját.
- ◆ Húzza le a vágókést (18), a vágókés szigetelőjét (20), ahogyan a T ábra szemlélteti. Minden darabot vizsgáljon át, nem sérült-e, szükség esetén pedig cserélje ki.

Vágókés felszerelése (U ábra)

- ◆ Tegye a vágókés szigetelését (20), majd a vágókést (18) a tengelyre úgy hogy a vágókésen a felirat kifelé nézzen, majd tegye rá a vágókés csavarját (21) a tengelyre.
- ◆ Kézzel a lehető legerősebben húzza meg a vágókés csavarját.
- ◆ A vágókés elfordulását megakadályozó fadarabot (17) úgy helyezze el, ahogyan az U ábrán látható.
- ◆ 14 mm-es csavarkulccsal az óramutató járásának irányában húzza meg erősen a vágókés csavarját.

Vágókés élezése

A legjobb fűnyírási teljesítmény érdekében tartsa élesen a vágókést. Életlen vágókéssel nem lehet jól fűvet nyírni. A vágókés eltávolításakor, élezésekor és felszerelésekor viseljen megfelelő védőszemüveget. Normál körülmények között általában elég a vágókést egy fűnyírási szezonban kétszer megélezni.

A homok hamar eltompítja a vágókés élét. Ha homokos talajon nyír fűvet, szükségessé válhat a kés gyakori élezése.

Tartsa szem előtt: A meghajlott vagy sérült vágókést azonnal cserélje ki.

A vágókés élezésekor:

- ◆ Gondoskodjon arról, hogy a vágókés kiegyensúlyozott maradjon.
- ◆ Az eredeti vágási szögben élezze a vágókést.
- ◆ A vágókés mindkét végén lévő vágóéleket élezze meg, és mindkét végéről ugyanannyi anyagot csiszoljon le.

Vágókés élezése satuban (V ábra)

- ◆ A vágókés leszerelése előtt bizonyosodjon meg arról, hogy a vágókés leállt, majd áramtalanítsa a készüléket.
- ◆ Vegye ki a vágókést a fűnyíróból. Nézze át a vágókés le- és felszerelésére vonatkozó útmutatásokat.
- ◆ Fogja be a vágókést (18) egy satuba (22).
- ◆ Alkalmas védőszemüveget és védőkesztyűt viseljen, és vigyázzon, meg ne vágja magát.

Óvatosan reszelje a vágókés éleit egy finom reszelővel (23) vagy köszörűkövel, megtartva a vágóél eredeti szögét. Ellenőrizze a vágókés kiegyensúlyozottságát. Nézze át a vágókés kiegyensúlyozására vonatkozó útmutatásokat.

- ◆ Tegye vissza a vágókést a fűnyíróba, és húzza meg szorosan.

Vágókés kiegyensúlyozása (W ábra)

A vágókés (18) kiegyensúlyozottságát úgy ellenőrizze, hogy azt a központi furatával ráhelyezi egy, a satuba vízszintes irányban beszorított szegre vagy gömbölyű szárú csavarhúzóra. Ha a vágókés bármelyik vége lefelé fordul, reszelje a lefelé forduló végének éle mentén. A vágókés akkor van megfelelően kiegyensúlyozva, ha egyik vége sem fordul lefelé.

Kenés

Kenés nem szükséges. Ne olajozza a kerekeket. Műanyag felfekvő felületük nem igényel kenést.

Tisztítás

Kapcsolja ki a fűnyírót, és hagyja leállni a vágókést. Csak kímélő szappanos vízzel megnedvesített ronggyal tisztítsa a fűnyírót. Takarítsa el a kesház alján felgyülemlett fűmaradványokat. Néhány használat után ellenőrizze, hogy minden szabadon hozzáférhető rögzítőelem meg van-e húzva.

Korrózió megelőzése

A műtrágyák és a kertekben használatos egyéb vegyszerek tartalmaznak olyan reagenseket, amelyek nagyon felgyorsítják a fémek korrózióját.

Ha olyan területen nyír fűvet, ahol műtrágyát vagy más vegyi anyagokat használtak, a fűnyírót használat után azonnal meg kell tisztítani a következő módon:

Kapcsolja ki a fűnyírót, és húzza ki a dugaszát a konnektorból. Nedves ronggyal törölje át a készülék minden szabadon hozzáférhető részét.

Karbantartás

Az Ön vezetékes/akkumulátoros BLACK+DECKER készülékét/szerszámát minimális karbantartás mellett hosszú távú használatra terveztük. A készülék folyamatos és kielégítő működése függ a megfelelő gondozástól és a rendszeres tisztítástól is.

Figyelmeztetés! Vezetékes/akkumulátoros szerszámok karbantartása előtt:

- ◆ Kapcsolja ki és áramtalanítsa a készüléket/szerszámot.
- ◆ Vagy pedig merítse le teljesen az akkumulátort, ha az a készülékkel/szerszámmal egybe van építve, majd ezután kapcsolja ki a szerszámot.
- ◆ Tisztítás előtt húzza ki a töltő dugaszát a konnektorból. Az Ön töltőkészüléke a rendszeres tisztításon kívül más karbantartást nem igényel.

- ◆ Puha kefével vagy száraz ronggyal rendszeresen tisztítsa meg a szerszám/készülék és a töltő szellőzőnyílásait.
- ◆ Nedves ronggyal rendszeresen tisztítsa le a motorburkolatot. Ne használjon dörzsölőszert vagy oldószer alapú tisztítószert.
- ◆ Tompa kaparószerszámmal rendszeresen kaparja ki a fűmaradványokat és a szennyeződést a védőburkolat alól.

Hibaelhárítás

Ha úgy látja, hogy készüléke nem működik megfelelően, kövesse az alábbi útmutatásokat. Ha ez nem oldja meg a problémát, vegye fel a kapcsolatot a helyi BLACK+DECKER márkaszervizzel.

Figyelmeztetés! A segédfogantyú elengedésével kapcsolja ki a fűnyírót, és várja meg a vágókés leállítását.

Hiba	Lehetséges ok	Lehetséges megoldás
A fűnyíró nem indul be.	A tápkábel nincs bedugaszolva.	Dugaszolja a kábelt egy működő hálózati aljzatra.
	Kioldott a biztosíték.	Cserélje ki a biztosítékot. (Ha többször egymás után kioldott, azonnal hagyja abba a készülék használatát, és juttassa el a készüléket egy BLACK+DECKER szervizbe.
	A tápkábel vagy a kapcsoló sérült.	Megbizott BLACK+DECKER szervizzel cseréltesse ki a kábelt vagy a kapcsolót.
	Túl magas a fű.	Növelje a vágásmagasságot, és ott kezdjen nyírni, ahol rövidebb a fű.
A készülék szakaszosan működik.	A hőkioldó kapcsoló aktiválódott.	Hagyja a motort lehűlni, és növelje a vágásmagasságot.
A készülék csipkézett felületet hagy maga után, vagy erőlködik a motor.	Túl alacsony a vágásmagasság.	Növelje a vágásmagasságot.
	Életlen a vágókés.	Cserélje ki a vágókést.
	A készülék alja eltömődött.	Ellenőrizze, és szükség esetén tisztítsa meg a készülék alját (mindig védőkesztyűben).
	Fordítva szerelték be a vágókést.	Szerelje be helyesen.

Környezetvédelem



Elkülönítve gyűjtendő. Ezzel a szimbólummal jelölt termékeket és akkumulátorokat tilos a normál háztartási hulladékba dobni.

A termékek és akkumulátorok tartalmaznak visszanyerhető vagy újrahasznosítható anyagokat, ami csökkenti a nyersanyagok iránti igényt. Kérjük, hogy a helyi előírásoknak megfelelően gondoskodjon az elektromos termékek és akkumulátorok újrahasznosításáról. További tájékoztatást a www.2helpU.com honlapon talál.

Műszaki adatok

		BEMW461ES	BEMW471ES	BEMW481ES
Feszültség	V _{ac}	230	230	230
Felvett teljesítmény	W	1400	1600	1800
Üresjárat fordulat/szám	min ⁻¹	3500	3500	3500
A magasság állítása	mm	20 - 70	20 - 70	20 - 70
Vágókés hossza	cm	34	38	42
Súly	kg	14,37	15,14	16,31

Kézre és karra ható súlyozott effektív rezgésgyorsulás:
= 2,5 m/s², toleranciafaktor (K) = 1,5 m/s².

Hangnyomásszint a kezelő fülénél:
L_{PA}: 82 dB(A); K= 2,1 dB(A)

Hangteljesítményszint L_{WA}: 95 dB(A); K= 1,3 dB(A)

CE megfelelési nyilatkozat GÉPEKRE VONATKOZÓ IRÁNYELV KÜLTÉRI ZAJRA VONATKOZÓ IRÁNYELV



BEMW461ES, BEMW471ES, BEMW481ES Fűnyíró

A Black & Decker kijelenti, hogy a „Műszaki adatok” cím alatt ismertetett termékek megfelelnek a következő irányelveknek és szabványoknak:

2006/42/EK, EN 60335-1:2012 + A11:2014,
EN 60335-2-77:2010

2000/14/EK, Fűnyíró, L ≤ 50 cm, VI. függelék DEKRA
tanúsítvány B.V. Meander 1051 / P.O. Box 5185
6825 MJ ARNHEM / 6802 ED ARNHEM, Hollandia.

Akusztikus teljesítményszint a 2000/14/EK irányelv szerint
(12-es cikkely, III. függelék, L < 50cm) szerint:

mért hangteljesítményszint L_{WA}: 95 dB(A); K= 1,3 dB(A)
garantált hangteljesítményszint L_{WA}: 96 dB(A).

Ezek a termékek a 2014/30/EU és a 2011/65/EU irányelveknek is megfelelnek. További tájékoztatásért forduljon a Black & Decker vállalathoz a következőkben megadott vagy a kézikönyv végén megtalálható elérhetőségeken.

Az aláírás tulajdonosa a műszaki adatok összeállításáért felelős személy; nyilatkozatát a Black & Decker vállalat nevében adja.

R. Laverick
Műszaki igazgató
Black & Decker Europe, 210 Bath Road, Slough,
Berkshire, SL1 3YD
Egyesült Királyság
2017/10/31

Az Önhöz legközelebb eső hivatalos márkaszervizt a kézikönyvben megadott helyi Black & Decker képviselő segítségével érheti el. Alternatív megoldásként a szerződött Black & Decker szervizek listája, illetve az eladásutáni szolgáltatásaink és ezek elérhetőségének részletes ismertetése a következő internetes címen érhető el:

www.2helpU.com

Kérjük, látogassa meg a www.blackanddecker.hu weboldalunkat, hogy regisztrálja az új BLACK+DECKER termékét, ill. hogy megismerje az új termékeinkkel és egyedi ajánlatainkkal kapcsolatos legújabb híreinket. A BLACK+DECKER márkával és termékválasztékunkkal kapcsolatos további tájékoztatást a www.blackanddecker.hu internetes címen találhat.

BLACK & DECKER JÓTÁLLÁSI JEGY ÉS JÓTÁLLÁSI FELTÉTELEK

Gratulálunk Önnek ennek az értékes Black & Decker készülék megvásárlásához.

Azon termékeinkre, amelyet fogyasztói szerződés keretében háztartási, hobby célra vásárolnak **24 hónap jótállást vállalunk.**

A termék iparszerű használatra nem alkalmas!

A jótállás a fogyasztó jogszabályból eredő jogait nem érinti.

- 1) A Stanley Black & Decker Hungary Kft. a jótállás, kellék- és termékszavatosság keretében végzett javításokat vagy a termék kicserélését 19/2014. (IV.29.) NGM rendelet és a 151/2003. (IX.22.) Kormányrendelet szerint végzi a jótállási idő, illetve a kellék- és termékszavatossági jogok érvényesíthetőségének teljes időtartama alatt.
 - a) A fogyasztó jótállási igényét a jótállási jeggyel érvényesítheti, ezért kérjük azt őrizze meg.
 - b) Vásárláskor a forgalmazónak (kereskedőnek) a jótállási jegyben fel kell tüntetnie a fogyasztási cikk azonosításra alkalmas megnevezését, típusát, gyártási számát, továbbá – amennyiben van ilyen – azonosításra alkalmas részének meghatározását, illetve a fogyasztó részére történő átadásának időpontját. A jótállási jegyet a forgalmazó (kereskedő) nevében eljáró személynek alá kell írnia és a kereskedés azonosítására alkalmas tartalmú (minimum cégnév, üzlet címe) bélyegzővel olvashatóan le kell bélyegezni. Kérjük, kísérje figyelemmel a jótállási jegy megfelelő érvényesítését, mivel a kijelölt szervizeknél a jótállási igény csak érvényes jótállási jeggyel érvényesíthető. Amennyiben a jótállási jegy szabálytalanul került kiállításra, jótállási igényével kérjük forduljon a termék az Ön részére értékesítő partnerünkhöz (kereskedőhöz). A jótállási jegy szabálytalan kiállítása vagy a fogyasztó rendelkezésére bocsátás elmaradása nem érinti a jótállási érvényességét. Kérjük, hogy a jótállási jegyben kívül a nyugtát vagy számlát is szíveskedjen megőrizni a gyorsabb és hatékonyabb ügyintézés érdekében, mert a szerződés megkötése az ellenérték megfizetését igazoló bizonylattal is bizonyítható.
 - c) Elvesztett jótállási jegyet csak a fogyasztói szerződés létrejöttét igazoló nyugta vagy számla ellenében tudunk pótolni!
- 2) **Nem terjed ki a jótállás:**
 - a) amennyiben a hiba oka rendeltetésellenes, illetve a mellékelt magyar nyelvű használati kezelési útmutatóban foglaltaktól eltérő használat, átalakítás, szakszerűtlen kezelés, helytelen tárolás, elemi kár vagy egyéb a vásárlás után a fogyasztó érdekkörében keletkezett ok miatt következik be;
 - b) amennyiben a terméket iparszerű (professzionális) célokra használták, kölcsönzési szolgáltatás nyújtásához használták fel (nem fogyasztói szerződés);
 - c) azon alkatrészekre, amelyek esetében a meghibásodás a jótállási időn belüli rendeltetéseszerű használat mellett az alkatrészek természetes elhasználódása, kopása miatt következett be (így különösen: fűrészlánc, fűrészlap, gyalukés, meghatószíj, csapágyak, szénkefe, csillagkerék);
 - d) a készülék túlterhelése miatt jelentkező hibákra, amelyek a hajtómű meghibásodásához, vagy egyéb ebből adódó károkhöz vezetnek;
 - e) a termék nem hivatalos szervizben történt javításából eredő hibákra;
 - f) az olyan károsodásokra, amelyek nem eredeti Black & Decker kiegészítő készülékek és tartozékok használatából adódnak **amennyiben a szakszerviz bizonyítja, hogy a hiba a fenti okok valamelyikére vezethető vissza.**
- 3) A fogyasztó a kijávitás vagy csere iránti igényét a jótállási időn belül a kereskedőnél, illetve kijávitás iránti igényét a jótállási jegyben feltüntetett javítószolgálatnál is érvényesítheti.

Termékszavatossági igényét kérjük a jótállási jegyben feltüntetett gyártónak vagy forgalmazónak szíveskedjen bejelenteni.

- a) Nem számít bele a jótállási időbe a kijávitási időnek az a része, amely alatt a fogyasztó a terméket nem tudta rendeltetéseszerűen használni.
 - b) A terméknek a kicseréléssel vagy kijávitással érintett részére a jótállási idő újból kezdődik.
 - c) Ha a fogyasztási cikk a vásárlástól (üzembe helyezéstől) számított három munkanapon belül meghibásodik, a fogyasztó ezen időtartamon belül kérheti annak kicserélését feltéve, hogy a meghibásodás a rendeltetéseszerű használat akadályozza. A hiba fennállásának, vagy a rendeltetéseszerű használatot akadályozó mérték megállapításához a kereskedő kérheti a szakszerviz közreműködését.
 - d) Amennyiben a jótállási igény bejelentését követően a kereskedő az igény teljesíthetőségéről azonnal nem tud nyilatkozni, úgy öt munkanapon belül kell értesítenie a fogyasztót az álláspontjáról.
 - e) Ha a kijávitás vagy a csere nem lehetséges, a fogyasztó választása szerint műszakilag és értékében hasonló készülék kerül felajánlásra, vagy a vételár arányos lezállítására kerül sor, avagy visszafizetésre kerül a vételár.
 - f) A termék hibája miatt a fogyasztó a forgalmazótól is követelheti a hiba kijávitását vagy a termék kicserélését a forgalomba hozataltól számított két év elteltéig (termékszavatosság).
- 4) A jótállás alapján történő javítás során a forgalmazónak, illetve a javítószolgálatnak (kereskedőnek) törekednie kell arra, hogy a kijávitást legfeljebb 15 napon belül megfelelő minőségben elvégezze, elvégeztesse.

A jótállás keretében tartozó kijávitás vagy csere esetén a forgalmazó, illetve a javítószolgálat a jótállási jegyben köteles feltüntetni:

- a kijávitás iránti igény bejelentésének és a kijávitásra történő átvétel időpontját,
- a hiba okát és a kijávitás módját;
- a termékfogyasztó részére történő visszaadásának időpontját,
- a kicserélés tényét és időpontját.

A termék meghibásodása esetén a fogyasztót az alábbi jogok illetik meg:

Elsősorban - választása szerint - kijávitást vagy kicserélést követelhet. A csereigény akkor megalapozott, ha a termék a fogyasztónak okozott jelentős kényelmetlenség nélkül, megfelelő minőségben és ésszerű határidőn belül, értékcsökkenés nélkül nem javítható ki, vagy nem kerül kijávitásra.

Ha az előírt módon történő kijávitásra, illetve kicserélésre vonatkozó kötelezettségének a forgalmazó nem tud eleget tenni, a fogyasztó – választása szerint – a vételár arányos lezállítását igényelheti, a hibát a forgalmazó költségére maga kijávitathatja, vagy elállhat a szerződéstől (a hibás áru visszaszolgáltatásával egyidejűleg kérheti a nyugtán vagy számlán feltüntetett bruttó vételár visszatérítését). Jelentéktelen hiba miatt elállásnak nincs helye!

Kérjük, hogy a hiba felfedezését követő legrövidebb időn belül szíveskedjen azt a szervizben vagy a forgalmazónál bejelenteni. A kijávitást vagy kicserélést - a dolog tulajdonosáigra és a fogyasztó által elvárható rendeltetésére figyelemmel - megfelelő határidőn belül, a fogyasztó érdekeit kímélve kell elvégezni.

Gyártó:	Forgalmazó:
Black & Decker Europe,	Stanley Black & Decker Hungary Kft
210 Bath Road, Slough,	1016. Budapest,
Berkshire, SL13YD,	Mészáros u. 58/B
Egyesült Királyság	

Fogyasztói jogvita esetén a fogyasztó a megyei (fővárosi) kereskedelmi és iparkamarák mellett működő békéltető testület eljárását is kezdeményezheti!

**Kereskedő által a vásárlással egyidejűleg kitöltendő**

Kereskedő neve és címe:

.....

A fogyasztási cikk megnevezése:.....

Típusa:

Gyártási száma:

Szerződéskötés és a termék fogyasztó részére történő átadásának dátuma:

..... P.H.
aláírás**Kereskedő által kitöltendő kicserélés esetén**

A fogyasztó a hibás terméket valamennyi tartozékával átadta.

A kicserélés időpontja: P.H.
aláírás

A hibátlan terméket átvettem.

A kicserélt új termék átvételének időpontja:

.....
fogyasztó aláírása**Kijavítás esetén a szerviz tölti ki:****1. javítás**

A kijavítás iránti igény bejelentésének és a kijavításra átvétel időpontja:

.....

A bejelentett hiba oka és a kijavítás módja:

.....

A fogyasztó részére történő visszaadás időpontja:

.....

Amennyiben a termék nem javítható, a csereigény alapos:

igen / nem (aláhúzással jelölendő)

..... P.H.

aláírás

3. javítás

A kijavítás iránti igény bejelentésének és a kijavításra átvétel időpontja:

.....

A bejelentett hiba oka és a kijavítás módja:

.....

A fogyasztó részére történő visszaadás időpontja:

.....

Amennyiben a termék nem javítható, a csereigény alapos:

igen / nem (aláhúzással jelölendő)

..... P.H.

aláírás

2. javítás

A kijavítás iránti igény bejelentésének és a kijavításra átvétel időpontja:

.....

A bejelentett hiba oka és a kijavítás módja:

.....

A fogyasztó részére történő visszaadás időpontja:

.....

Amennyiben a termék nem javítható, a csereigény alapos:

igen / nem (aláhúzással jelölendő)

..... P.H.

aláírás

4. javítás

A kijavítás iránti igény bejelentésének és a kijavításra átvétel időpontja:

.....

A bejelentett hiba oka és a kijavítás módja:

.....

A fogyasztó részére történő visszaadás időpontja:

.....

Amennyiben a termék nem javítható, a csereigény alapos:

igen / nem (aláhúzással jelölendő)

..... P.H.

aláírás



Stanley Black & Decker Hungary Kft

Iroda

1016 Bp. Mészáros u 58/b.

Tel.
214-05-61

Fax.
214-69-35

Központi Márkaszerviz

Elérhetőség

ROTEL Kft. Márkaszerviz 1163 Bp. (Sashalom) Thököly út 17.

Tel/fax
403-22-60, 404-00-14,
403-65-33

service@rotelkft.hu
www.rotelkft.hu

CZ ZÁRUČNÍ LIST

PL KARTA GWARANCYJNA

H JÓTÁLLÁSI JEGY

SK ZÁRUČNÝ LIST



CZ měsíců
H hónap

24

PL miesiące
SK mesiacov

CZ	Výrobní kód	Datum prodeje	Razítko prodejny Podpis
H	Gyári szám	A vásárlás napja	Pecsét helye Aláírás
PL	Numer seryjny	Data sprzedaży	Stempel Podpis
SK	Číslo série	Dátum predaja	Pečiatka predajne Podpis

CZ

Adresy servisu
Band Servis
Klásterského 2
CZ-140 00 Praha 4
Tel.: 00420 244 403 247
Fax: 00420 241 770 167

Band Servis
K Pasekám 4440
CZ-76001 Zlín
Tel.: 00420 577 008 550,1
Fax: 00420 577 008 559
http://www.bandservis.cz

H

Black & Decker Központi
Garanciális-és Márkaszerzít
1163 Budapest
(Sashalom) Thököly út 17.
Tel.: 403-2260
Fax: 404-0014
www.rotelkft.hu

PL

Adres servisu centralnego
ERPATECH
ul. Bakaliowa 26
05-080 Mościska
Tel.: 022-8620808
Fax: 022-8620809

SK

Adresa servisu
Band Servis
Paulínska ul. 22
SK-91701 Trnava
Tel.: 00421 335 511 063
Fax: 00421 335 512 624

CZ Dokumentace záruční opravy
H A garanciális javítás dokumentálása
PL Przebieg napraw gwarancyjnych
SK Záznamy o záručných opravách

CZ	Číslo	Datum příjmu	Datum zakázky	Číslo zakázky	Závada	Razítko Podpis
H	Sorszám	Bejelentés időpontja	Javítási időpont	Javítási munkalapszám	Hiba jelleg oka	Pecset Aláírás
	Jótállás új határideje					
PL	Nr.	Data zgłoszenia	Data naprawy	Nr. zlecenia	Przebieg naprawy	Stempel Podpis
SK	Číslo dodávky	Dátum nahlásenia	Dátum opravy	Číslo objednávky	Popis poruchy	Pečiatka Podpis