

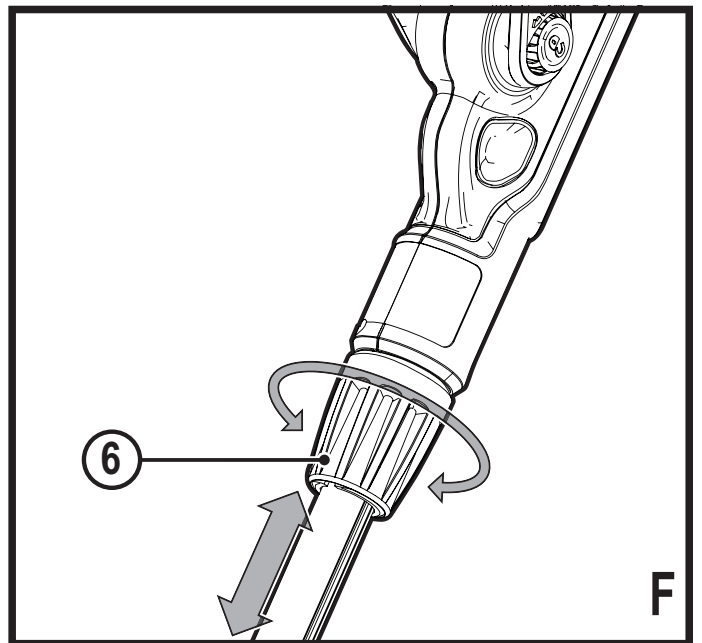
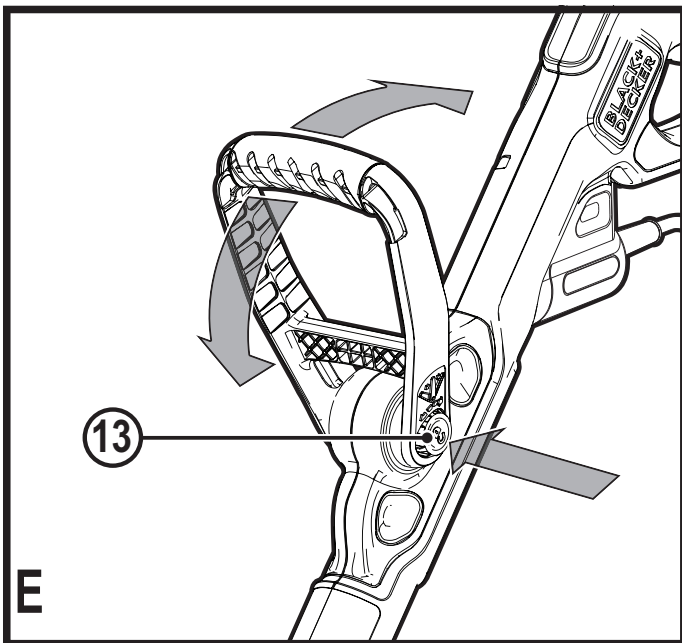
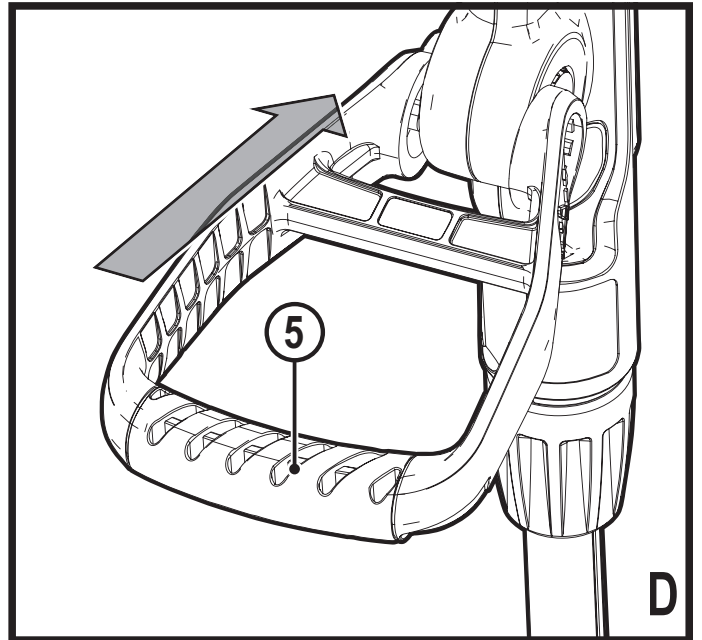
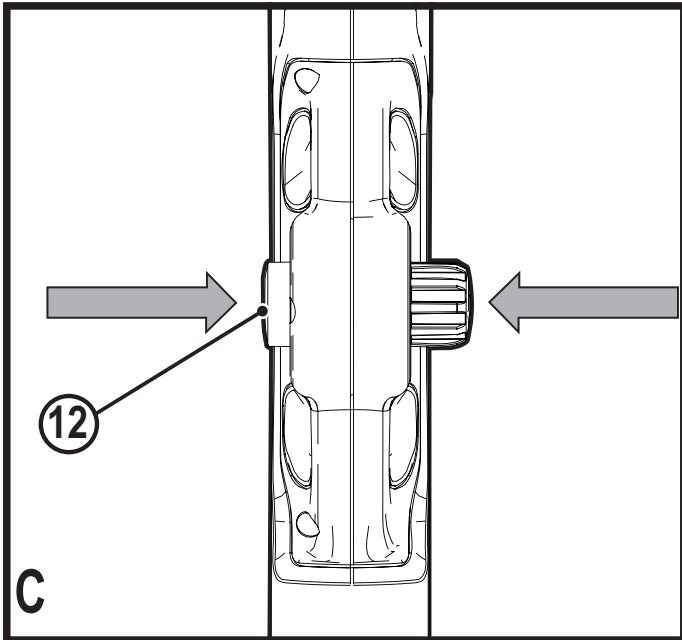
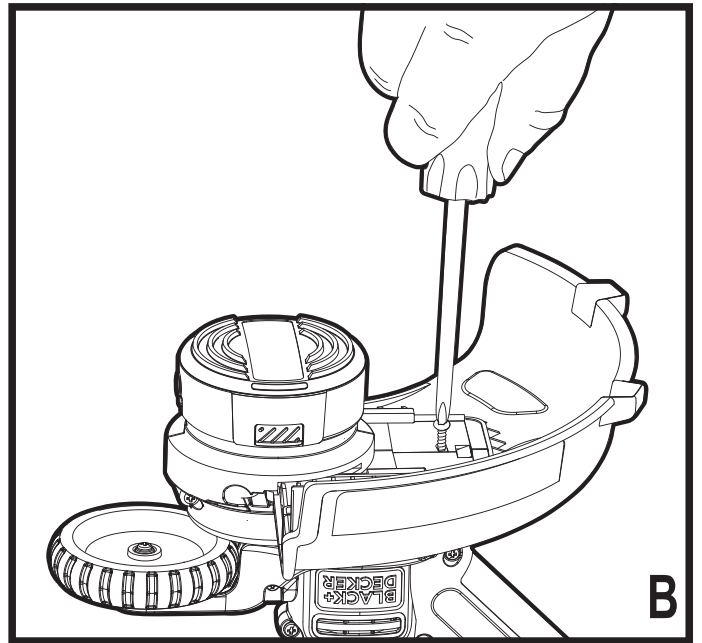
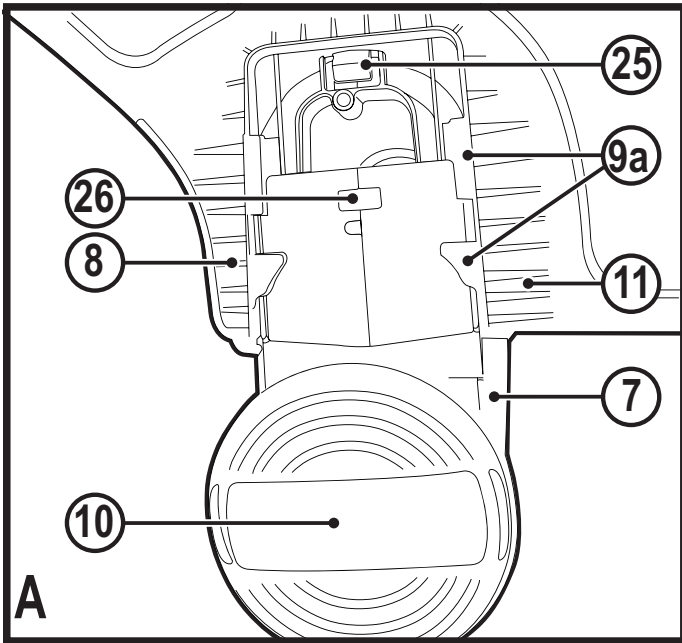
*A kéziszerszám iparszerű
használatra nem ajánlott.*

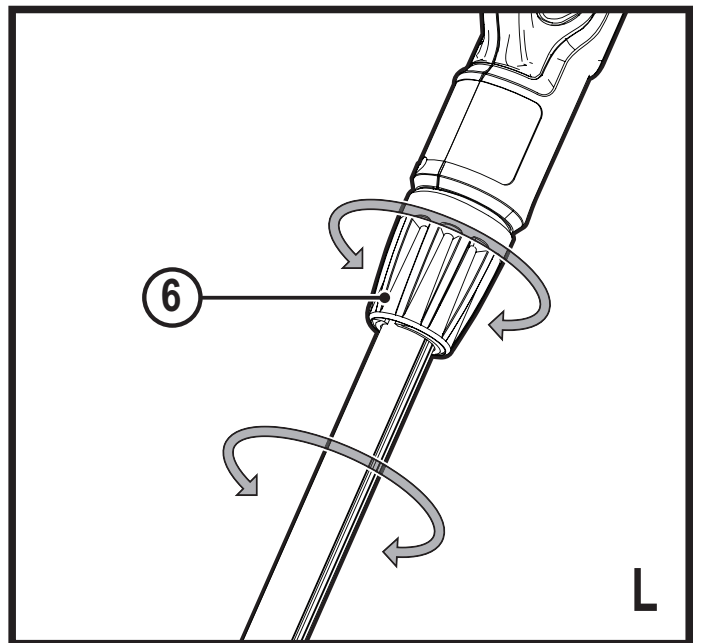
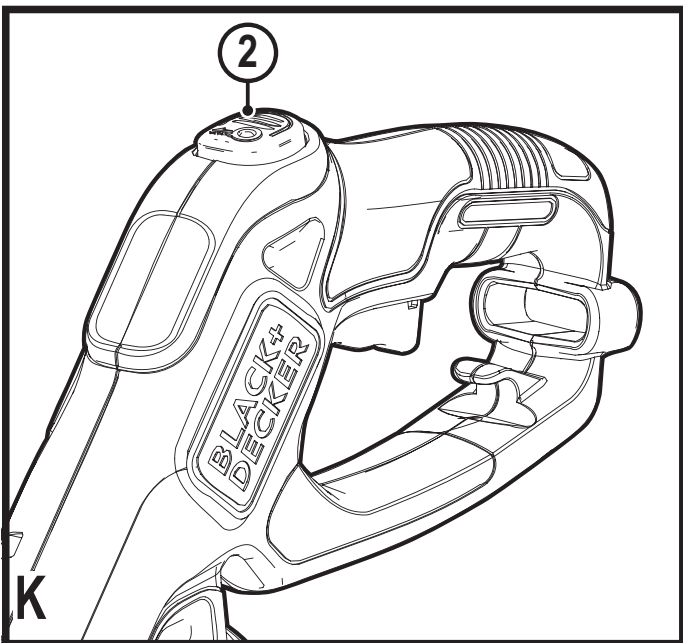
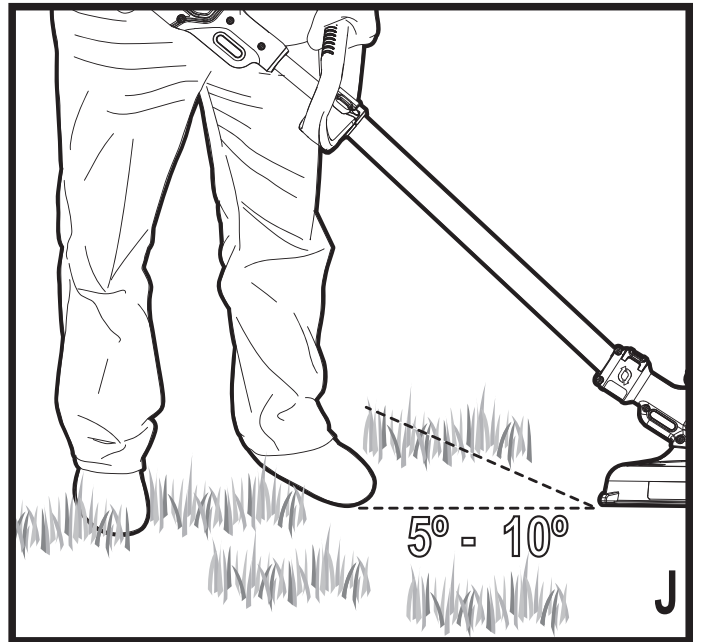
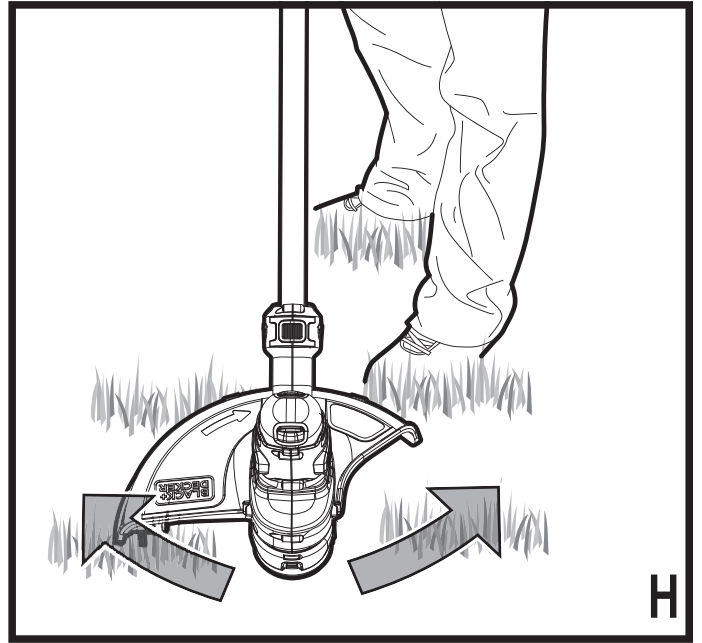
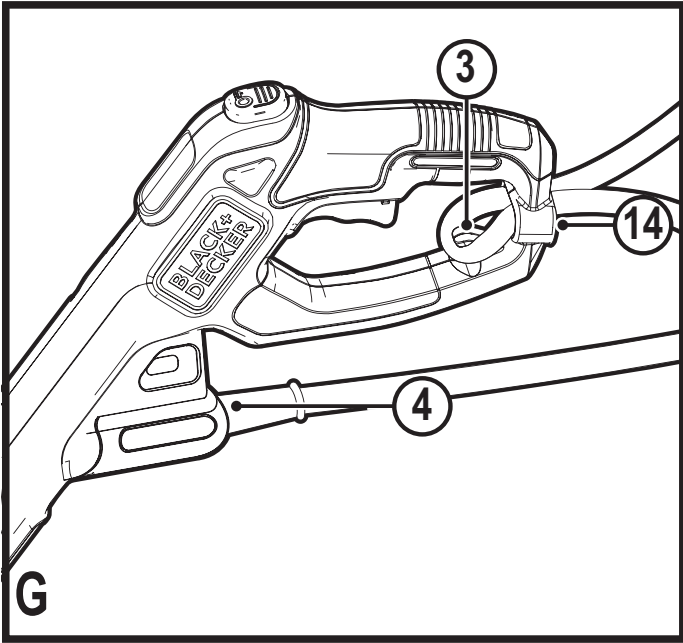
533226 - 82 H

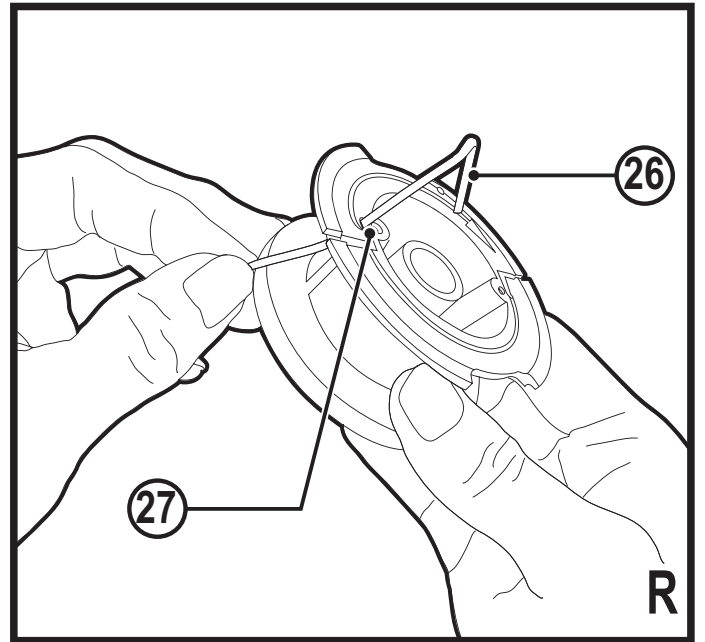
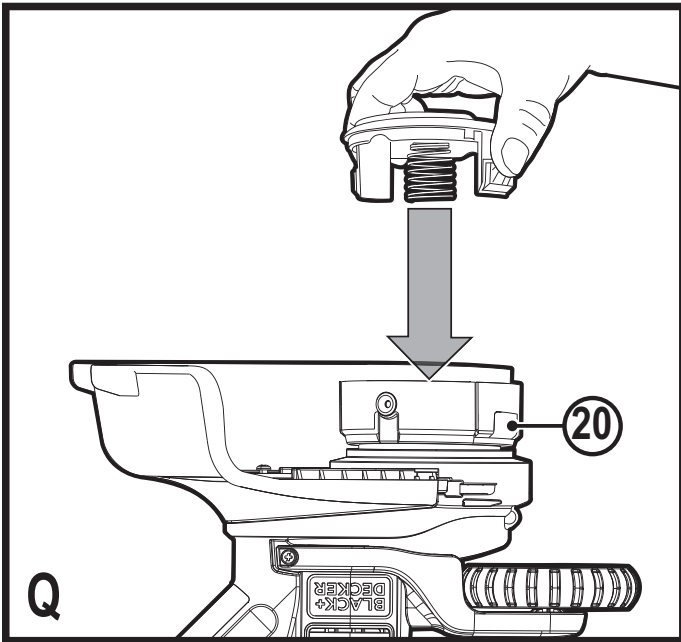
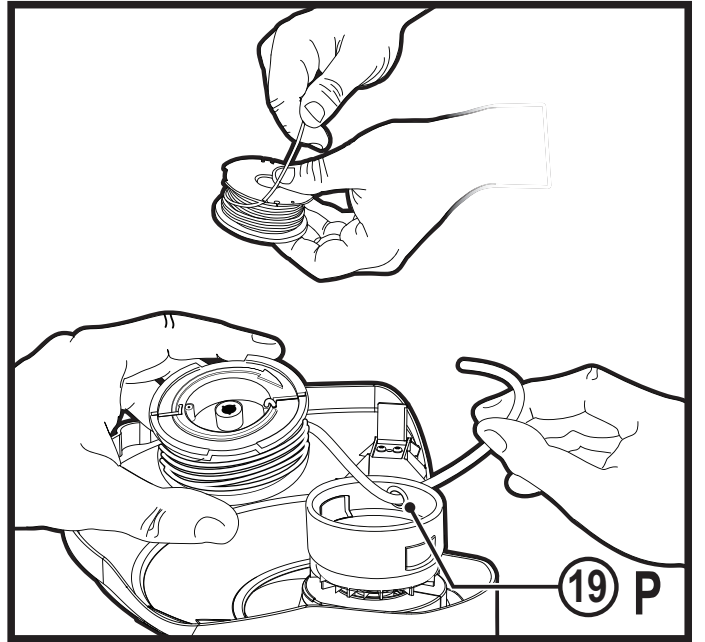
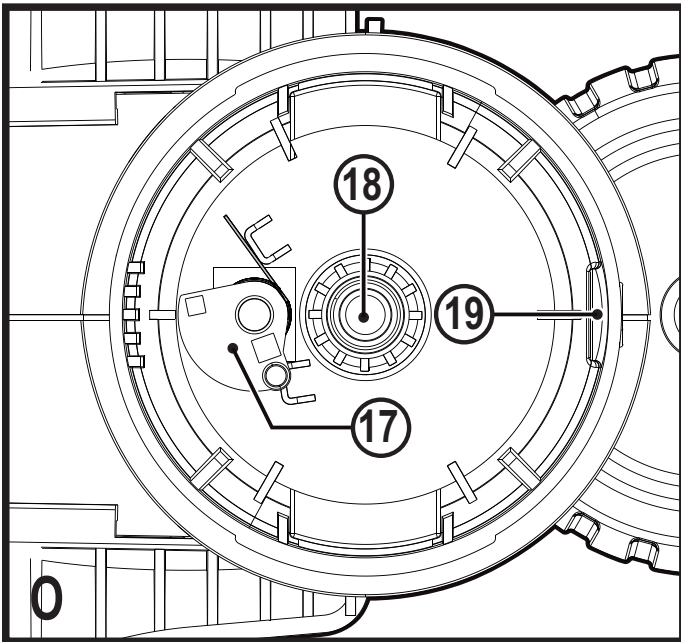
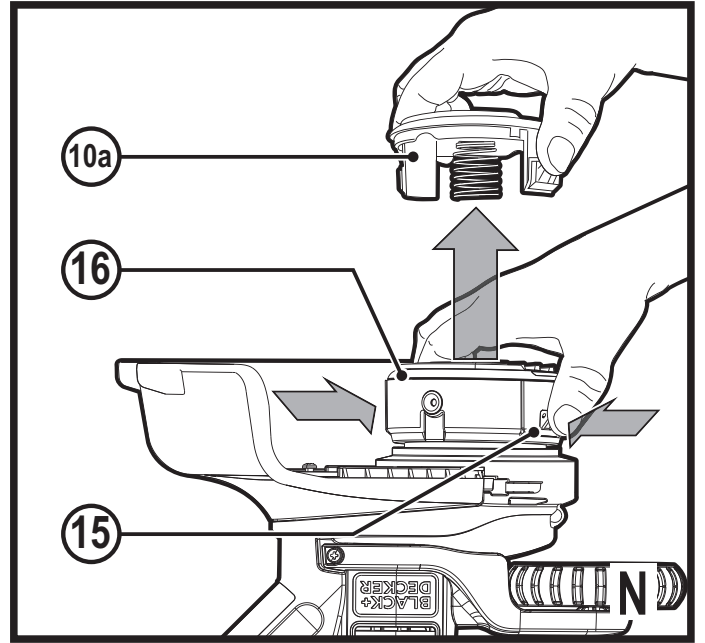
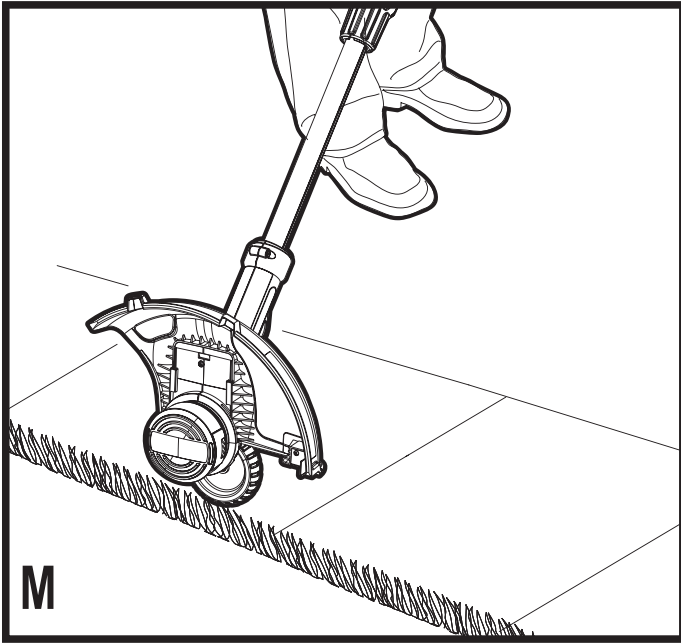
Fordítás az eredeti kezelési útmutató alapján készült

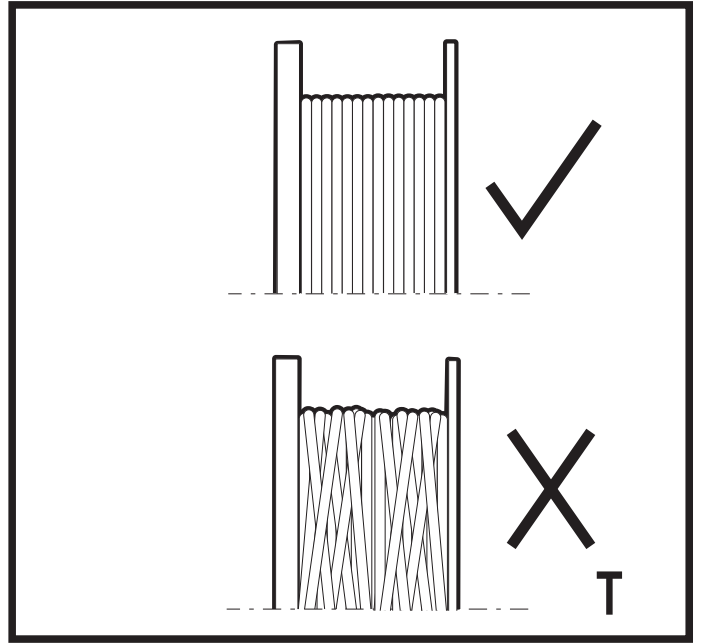
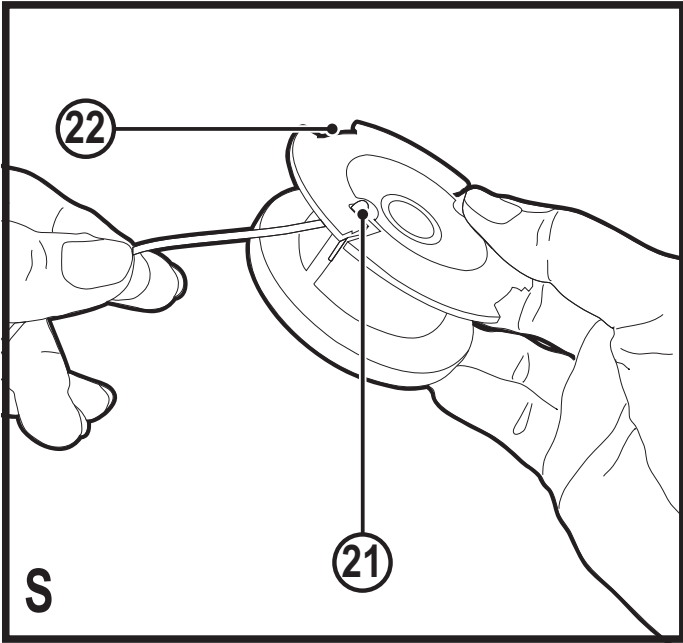
www.blackanddecker.eu

BESTE625
BESTE628
BESTE630









Rendeltetésszerű használat

Az Ön BLACK+DECKER márkájú, BESTE625, BESTE628, BESTE630 EASYFEED típusú fűszegélyvágóját pázsitzegélyek vágására és kiigazítására, illetve szűk helyeken való fűnyírásra terveztük. Ez a készülék iparszerű felhasználásra nem alkalmas.

Biztonságtechnikai útmutatások

Figyelmeztetés! Hálózati áramforrásról működtetett készülékek használatakor a tűz, áramütés, személyi sérülés és anyagi kár veszélyének csökkentése érdekében be kell tartani többek között a következő biztonsági előírásokat.

Figyelmeztetés! A készülék használatánál be kell tartani a biztonsági szabályokat.

A saját és a közelben tartózkodók biztonsága érdekében kérjük, hogy a készülék használata előtt olvassa át ezeket az útmutatásokat.

Kérjük, őrizze meg az útmutatót későbbi használatra.

- ◆ Használat előtt alaposan tanulmányozza át ezt a kézikönyvet.
- ◆ A készülék rendeltetésszerű használatát ebben a kézikönyvben ismertetjük.

- ◆ A kézikönyvben nem ajánlott tartozék vagy kiegészítő használata, illetve itt fel nem sorolt műveletek végzése személyi sérülés veszélyével jár.
- ◆ Őrizze meg ezt a kézikönyvet későbbi használatra.

A készülék használata

Mindig körültekintően használja.

- ◆ Mindig viseljen biztonsági szemüveget vagy védőszemüveget.
- ◆ Soha ne engedje, hogy gyermekek vagy a használati útmutatót nem ismerő személyek használják a készüléket.
- ◆ Soha ne használja, ha más személyek, különösen gyerekek **vagy háziállatok** tartózkodnak a közelben.
- ◆ A gyerekekre szorosan felügyelni kell, amikor a készüléket a közelükben használják.
- ◆ Túl fiatal vagy fogyatékkal élő személyek csak felügyelet mellett használhatják.
- ◆ A készülék nem játékszer.
- ◆ Csak nappali fény vagy jó mesterséges világítás mellett használja.

- ◆ Ha rendellenesen rázkódni kezd a készülék, vagy ha idegen tárgyba ütközik, kapcsolja ki, és húzza ki a dugaszát a konnektorból. Ellenőrizze, nincs-e rajta sérülés, cserélje ki vagy javítsa meg a sérült alkatrészeket, ellenőrizze, és húzza meg a kilazult alkatrészeket.
- ◆ Rossz időjárási körülmények között, különösen villámlásveszély idején kerülje a készülék használatát.
- ◆ Csak száraz helyen dolgozzon vele. Ne hagyja, hogy nedvesség érje.
- ◆ Ne merítse vízbe.
- ◆ Ne nyissa fel a burkolatát. Nincsenek benne felhasználó által szervizelhető alkatrészek.
- ◆ Ne használja robbanásveszélyes légtérben, például ahol gyúlékony folyadékok, gázok vagy por vannak jelen.
- ◆ A csatlakozódugasz és a kábel sérülésének elkerülése érdekében soha ne a kábelnél fogva húzza ki a dugaszt a konnektorból.

Mások biztonsága

- ◆ Soha ne engedje, **hogyan a fűszegélyvágót gyerekek**, csökkent fizikai, érzékelő vagy mentális képességű személyek, illetve olyanok használják, akiknek nincs meg a készülék használatához szükséges tapasztalatuk és tudásuk, valamint nem ismerik ezt a kezelési útmutatót. Lehetnek olyan helyi előírások, amelyek korhatárhoz kötik a készülék használatát.
- ◆ Gyerekek nem játszhatnak a készülékkel.
- ◆ Tisztítását és felhasználói karbantartását gyerekek nem végezhetik felügyelet nélkül.

Maradványkockázatok

A készülék használata további, a biztonsági figyelmeztetések között esetleg fel nem sorolt maradványkockázatokkal is járhat. Ezek a készülék nem rendeltetésszerű vagy hosszú idejű használatából stb. adódhatnak. Bizonyos kockázatok a vonatkozó biztonsági előírások betartása és a védőeszközök használata

ellenére sem kerülhetők el. Ezek a következők lehetnek:

- ◆ forgó-mozgó alkatrészek megérintése miatti sérülések;
- ◆ alkatrészek, vágótartozékok vagy egyéb tartozékok cseréje közben bekövetkező sérülések;
- ◆ a készülék hosszú idejű használata miatti sérülések;
- ◆ ha hosszú ideig használja, rendszeresen iktasson be szüneteket;
- ◆ halláskárosodás;
- ◆ a használat közben keletkező por belégzése miatti egészségkárosodás, különös tekintettel a tölgy, bükk és rétegelt lemez anyagok esetén.

Súlyozott effektív rezgésgyorsulás

A műszaki adatlapon és a megfelelőségi nyilatkozatban feltüntetett súlyozott effektív rezgésgyorsulási értékeket az EN50636 szabványnak megfelelően határoztuk meg, így azok felhasználhatók az egyes szerszámoknál mért értékek összehasonlítására is.

A megadott érték felhasználható a súlyozott effektív rezgésgyorsulásnak való kitettség mértékének előzetes becsléséhez is.

Figyelmeztetés! A tényleges súlyozott effektív rezgésgyorsulási érték az elektromos szerszám használata során a használat módjától függően eltérhet a feltüntetett értéktől. A tényleges súlyozott effektív rezgésgyorsulás szintje az itt feltüntetett szint fölé is emelkedhet.

A 2002/44/EK irányelv által a szerszámmal rendszeresen dolgozók számára megkövetelt szükséges biztonsági intézkedések meghatározásához végzett, a súlyozott effektív rezgésgyorsulásnak való kitettség értékelésénél a napi kitettséget jelentő időn túl figyelembe kell venni a tényleges használat körülményeit, illetve azt, hogy a szerszámot hogyan használják, ideértve a munkafolyamat minden egyes részét, pl. azokat az időszakokat is, amikor a szerszám ki van kapcsolva vagy üresen jár.

Használat után

- ◆ A használaton kívüli készüléket száraz, jól szellőző helyen, gyermekektől elzárva tartsa.
- ◆ Ügyeljen arra, hogy gyermekek ne férhessenek hozzá a tárolt készülékhez.
- ◆ Ha a készüléket járműben tárolja, illetve szállítja, vagy a csomagtartóban tartsa, vagy kötözze le, hogy hirtelen sebesség- vagy irányváltáskor ne mozdulhasson el.

Átvizsgálás és javítások

- ◆ Használat előtt ellenőrizze, hogy nem sérült vagy hibás-e a készülék valamely alkatrésze.
- ◆ Ellenőrizze, nincsenek-e eltörve egyes alkatrészei, vagy nem áll-e fenn olyan körülmény, amely a készülék működését befolyásolhatja.
- ◆ Ne használja, ha bármelyik alkatrésze sérült vagy meghibásodott.
- ◆ A sérült vagy hibás alkatrészt márkaszervizzel javíttassa meg vagy cseréltesse ki.

- ◆ Soha ne próbáljon olyan alkatrészt eltávolítani vagy kicserélni, amelyet a kézikönyv nem említ.

További biztonsági útmutatások fűszegélyvágókhoz

Figyelmeztetés! A vágókések a motor kikapcsolása után egy ideig még forognak.

- ◆ Ismerkedjen meg a készülék kezelőszerveivel és helyes használatával.
- ◆ Használat előtt ellenőrizze, hogy a tápkábel vagy a hosszabbító kábel nem sérült-e, nincs-e előregedve vagy megkopva.
- ◆ Ha a kábel használat közben megsérül, azonnal csatlakoztassa le a készüléket a tápellátásról. **A KÉSZÜLÉK ÁRAMTALANÍTÁSA ELŐTT NE NYÚLJON A TÁPKÁBELHEZ.**
- ◆ Ne használja a készüléket, ha a kábele sérült vagy kopott.
- ◆ A készüléket használat előtt, illetve ha azt ütés érte, ellenőrizze, nem sérült vagy

- kopott-e, és szükség esetén javítsa meg.
- ◆ Mindig győződjön meg arról, hogy a szellőzőnyílások törmeléktől mentesek.
 - ◆ Védje a lábát masszív cipővel vagy csizmával.
 - ◆ A lábszára védelmére viseljen hosszúnadrágot.
 - ◆ A készülék használata előtt ellenőrizze, nincsenek-e a vágás útjában botok, kövek, drótok vagy más akadályok.
 - ◆ Csak függőleges helyzetben használja a készüléket, a damil pedig a talaj közelében legyen. Más helyzetben soha ne kapcsolja be.
 - ◆ Ne nyúljon ki túl messzire, és ne veszítse el egyensúlyát. Mindig biztonságosan álljon a talajon, csak sétálva, ne futva haladjon.
 - ◆ Meredek lejtőn ne dolgozzon. Lejtőn keresztirányban, nem pedig fel-le irányban haladva végezze a munkát.
 - ◆ Lassú mozdulatokat téve dolgozzon a készülékkel. Ne feledje, hogy a frissen vágott fű nedves és csúszós.
 - ◆ Működésben lévő készülékkel soha ne keresztezzen kavicsos ösvényt vagy utat.
 - ◆ Ne érjen a veszélyes mozgó alkatrészekhez, mielőtt a készüléket áramtalanítja, és amíg a veszélyes mozgó alkatrészek teljesen le nem álltak.
 - ◆ Soha ne érjen a damilhoz, amíg a készülék működésben van.
 - ◆ Ne tegye le a készüléket, amíg a damil teljesen le nem állt.
 - ◆ Csak a megfelelő típusú damilt használja. Soha ne használjon fémszálas damilt vagy horgászszinórt.
 - ◆ Vigyázzon, hogy ne érjen a szálvágó pengéhez.
 - ◆ A tápkábelt tartsa távol a damilszáltól.
 - ◆ Mindig tudnia kell, merre helyezkedik el a tápkábel.
 - ◆ Kezét, lábát mindig, de különösen a motor bekapcsolásakor tartsa távol a damilszáltól.
 - ◆ Soha ne dolgozzon a készülékkel, ha a védőburkolat sérült vagy nincs a helyén.

- ◆ Ügyeljen arra, hogy sérülést ne szenvedjen a damil levágására szolgáló alkatrész miatt.
- ◆ Új damil kihúzása után még bekapcsolás előtt mindig állítsa normál működési helyzetébe a készüléket.
- ◆ Ne használja a pázsit-, illetve szegélyvágót, ha a kábelei sérültek vagy kopottak.
- ◆ A hosszabbító kábelt tartsa távol a vágókésektől.

Elektromos biztonság



Ez a készülék kettős szigetelésű; ezért nincs szükség földelésre. Mindig ellenőrizze, hogy az áramforrás megfelel-e az adattáblán feltüntetett feszültségnek.

- ◆ Ha a hálózati kábel sérült, a veszély elkerülése érdekében cseréltesse ki a gyártóval vagy egyik megbízott BLACK+DECKER szakszervizzel.
- ◆ Az elektromos biztonság egy nagy érzékenységű 30 mA-es maradékáram megszakítóval (RCD) tovább fokozható.

Hosszabbító kábel használata

Mindig jóváhagyott, a készülék teljesítményfelvételének megfelelő hosszabbító kábelt használjon (lásd a műszaki adatoknál). A szabadban végzett munkánál kültéri használatra alkalmas és arra utaló jelöléssel ellátott hosszabbító kábelt vegyen igénybe. Legfeljebb 30 m hosszú és 1,5 mm² keresztmetszetű HO5VV-F hosszabbító kábel még teljesítményveszteség nélkül használható. Használat előtt ellenőrizze, nem sérült, kopott vagy előregedett-e a hosszabbító kábel. Ha sérült vagy hibás, cserélje ki. Kábeldob használata esetén mindig teljesen tekerje le a kábelt.

Címkék a készüléken

A készüléken a dátumkóddal együtt a következő figyelmeztető szimbólumok láthatók:



Figyelmeztetés! Használat előtt olvassa el a kézikönyvet.



A készülék használata közben viseljen biztonsági szemüveget vagy védőszemüveget.



Viseljen alkalmas hallásvédőt is.



Sérült kábel átvizsgálása előtt mindig húzza ki a csatlakozódugaszt a konnektorból. Ügyeljen arra, hogy sérült kábellel ne használja a készüléket.



Óvakodjon a repülő tárgyaktól. A nézelődőket tartsa távol a vágási területtől.



Esőtől és egyéb nedvességtől védje a készüléket.



Hangteljesítmény a 2000/14/EK irányelv szerint garantálva.

Részegységek

Ez a készülék a következő részegységek némelyikét vagy mindegyikét tartalmazza:

1. Billenő kapcsoló
2. EASYFEED gomb
3. Kábelrögzítő
4. Tápkábel dugasza
5. Segédfogantyú
6. Gyűrű
7. Motorház
8. Szélvezető kerék (Csak a BESTE628 és BESTE630 típusnál)
Szélvezető huzal (csak a BESTE625 típusnál)
9. Védőburkolat
10. Orsó

Összeszerelés

Figyelmeztetés! Összeszerelés előtt győződjön meg arról, hogy a szerszám ki van kapcsolva, és áramtalanítva van.

A védőburkolat felszerelése (A és B ábra)

- ◆ Fordítsa a fűszegélyvágót fejjel lefelé, hogy lefelé ráláthasson az orsóra (10).
- ◆ Csillaghegyű csavarhúzóval (nem tartozéka a készüléknek) csavarja ki a védőburkolat csavarját.
- ◆ Fordítsa a védőburkolatot (9) fejjel lefelé, és csúsztassa rá teljesen a motorburkolatra (7).
- ◆ Ügyeljen arra, hogy a védőburkolat fülei (9a) bekapcsolódjanak a motorburkolat bordáiba (11), amint az A ábrán látható. A rögzítőfülnek (25) be kell pattannia a burkolat részébe (26).
- ◆ Csúsztassa tovább a védőburkolatot, amíg azt nem hallja, hogy a helyére bepattant.
- ◆ Csavarja be és húzza meg erősen a védőburkolat csavarját, amint a B ábra mutatja, és azzal készen van a védőburkolat felszerelése.
- ◆ Amint fel van szerelve a védőburkolat, vegye le a borítást a damilszál vágó pengéről (a védőburkolat szélén van).

Figyelmeztetés! Soha ne használja a készüléket helyesen felszerelt védőburkolat nélkül.

A segédfogantyú felszerelése (C, D, E ábra)

- ◆ A fogantyú (5) felszereléséhez nyomja meg a felső burkolat mindkét oldalán a gombokat (12), amint a C ábra szemlélteti.
- ◆ Helyezze el a fogantyút a D ábrán látható módon, a rovátkolt oldalát illessze a rovátkolt gombhoz.
- ◆ Nyomja le a fogantyút annyira, hogy a gombokat tartsa, amikor elengedi a kezével a fogantyút.
- ◆ Nyomja rá teljesen a fogantyút a burkolatra, és finoman addig mozgassa, amíg be nem pattan a helyére (E ábra).
- ◆ Ha fel- vagy lefelé állítani szeretné a fogantyút, nyomja a gombot (13), és emelje vagy süllyessze fogantyút.
- ◆ A fogantyút úgy kell beállítani, hogy kinyújtott karral kezelhesse a készüléket, amikor az működésben van.

A magasság állítása (F ábra)

- ◆ A fűszegélyvágó teljes hossza állítható, miután a gyűrűt (6) meglazítja, és az F ábrán látható nyíl irányában forgatja.
- ◆ Mozdassa a felső burkolatot egyenesen felfelé vagy lefelé. A kívánt magasság beállítása után az F ábrán látható nyíllal ellentétes irányban forgatva húzza meg a gyűrűt.

Hosszabbító kábel csatlakoztatása (G ábra)

A kapcsolófogantyúban kábelrögzítő (3) van, amely megakadályozza, hogy a kábel kicsússzon az aljzatból.

- ◆ Ennek a funkciónak a használatához hajtsa ketté a hosszabbító kábelt a végétől kb. 203 mm-re, majd fűzze be a fogantyú végén levő nyílásba (14), ahogyan a G ábra mutatja.
- ◆ A kábel kettéhajtásával képzett hurkot akassza rá a fülre (3). Finoman feszítse meg a kábelt, hogy szorosan rögzítődjön a fűnyíró fogantyújában.
- ◆ Dugasolja a hosszabbító kábel végét a fűszegélyvágó aljzatára (4).

A damilszál kioldása

Ha szállítja a készüléket, rögzítse a damilszálát ragasztószalaggal az orsóházhoz.

Figyelmeztetés! Összeszerelés előtt húzza ki a készülék dugaszát a konnektorból.

- ◆ Távolítsa el a damilszálát az orsóházhoz rögzítő ragasztócsíkot.
- ◆ Az orsó eltávolításának módját lásd az „Orsó cseréje” cím alatt.

Helyes kéztartás

A helyes kéztartás az, ha egyik keze a főfogantyún, a másik pedig a segédfogantyún (5) van.

Be- és kikapcsolás

A készülék bekapcsolásához húzza be a billenő kapcsolót (1).

A készülék kikapcsolásához engedje el a billenő kapcsolót.

A fűszegélyvágó kezelése

- ◆ A bekapcsolt készüléket állítsa szögbe, és lassan, kaszáló mozdulatokkal haladjon vele, amint a H ábrán látható.
- ◆ 5-10°-os szögben vágjon, amint a J ábra szemlélteti. A 10°-ot ne lépje túl (J ábra). A damilszál hegyével vágjon. A szélvezető kerék (8) segítségével tartsa távol a készüléket kemény felületektől.
- ◆ A lába és a védőburkolat között legalább 600 mm-es távolságot tartson, amint az I ábrán látható. Ennek érdekében a fűszegélyvágó magasságát az F ábrán bemutatott módon állítsa be.

EASYFEED™ gomb (K ábra)

Az EASYFEED™ funkció lehetővé teszi a damilszál hosszának megtoldását fűszegélyvágás közben.

- ◆ A damilszál hosszabbításához fűszegélyvágás közben nyomja le teljesen, majd engedje el az EASYFEED™ gombot (2) (K ábra).

Tartsa szem előtt! Az EASYFEED™ gomb lenyomásakor a készülék leállítja, majd a gomb elengedésekor folytatja a vágást.

- ◆ A maximális szálhosszúsághoz többször nyomja le a gombot, amíg azt nem hallja, hogy a damilszál a védőburkolathoz ütődik.

Tartsa szem előtt! A maximális szálhosszúság elérése után már ne nyomja az EASYFEED™ gombot. Olyankor ugyanis túl sok szálát állít utána, és gyorsan fogy a szál.

Átkapcsolás szélező üzemmódba (L ábra)

A készülék fűszegélyvágó vagy szélező üzemmódban a pázsit széleibe és a virágágyakba benyúló fű kiigazításához használható.

Figyelmeztetés! Beállítás előtt húzza ki a készülék dugaszát a konnektorból.

Figyelmeztetés! Szélező üzemmódban használva a damilszál nagy sebességgel elrepíthet kavicsokat, fémdarabokat és más tárgyakat. A fűszegélyvágót és a védőburkolatát az ilyen veszély csökkentésére terveztük. Mindemellett is **BIZONYOSODJON MEG** arról, hogy más emberek és állatok legalább 30 m távolságra vannak.

- ◆ Karbantartó szélezéshez az L ábrán látható módon forgassa el a gyűrűt (6).
- ◆ Tartsa a fém nyelet, és fordítsa el 180°-kal az alsó burkolatot, amint az L ábra mutatja.
- ◆ Fordítsa vissza a gyűrűt, amíg szorosan nem rögzítődik.

Tartsa szem előtt: A fém nyél és a burkolat csak egy irányban forgatható.

- ◆ Ha vissza szeretne állni fűszegélyvágó módra, lazítsa meg a zárógyűrűt, és forgassa vissza az alsó burkolatot 180°-kal, majd húzza meg a gyűrűt.

Szélezés (M ábra)

Optimális eredményeket 50 mm-nél mélyebb széleken lehet elérni. Árokásáshoz ne használja ezt a készüléket.

- ◆ A szélvezető kerék (8) segítségével úgy vezesse a fűszegélyvágót, ahogyan az M ábrán látható.
- ◆ A szélvezető kereket úgy helyezze a járda vagy dörzsölő felület szegélyére, hogy a damilszál a szélezendő fű vagy pizkos felület felett legyen.

Tartsa szem előtt: A normálnál gyorsabban kopik a damilszál, ha a szélvezető kereket a széltől túl messze helyezik, és a damilszál a járdán vagy dörzsölő felületen van.

- ◆ Ha rövidebbre akarja vágni a fűvet, kissé döntse meg a fűszegélyvágót.
- ◆ Ha vissza szeretne állni fűszegélyvágó módra, lazítsa meg a zárógyűrűt, és forgassa vissza az alsó burkolatot 180°-kal. A készülék fűszegélyvágó helyzetben rögzítődni fog.

Damilszál / Szál utánállítása

Az Ön fűszegélyvágója 1,65 mm átmérőjű kerek nejlonszállal működik. Használat közben a szál kirottosodik és kopik, a speciális orsó pedig automatikusan utánállítja a szálát, és kiigazítja a hosszát. A damilszál gyorsabban kopik, és több utánállítást igényel, ha járda vagy egyéb dörzsölő felület mentén vág vagy szélez, vagy ha keményebb hajtásokat vág. A korszerű automatikus damilszál-utánállító szerkezet érzékeli, és amikor szükséges, utánállítja a szálát, és szükség esetén kiigazítja a hosszát. Ne ütögesse a készüléket a talajhoz sem a damilszál utánállítása végett, sem más célból.

Hasznos tippek a vágáshoz

- ◆ A damil hegyével végezze a vágást; lenyíratlan fűbe ne erőltesse be a vágófejet.
- ◆ Drótkerítések és palánkok rendkívüli mértékben koptatják, sőt el is szakíthatják a damilt. Kő- és téglafalak, járdaszegélyek és faanyagok gyorsan koptatják a damilt.
- ◆ Ne vonszolja az orsófedelelet a talajon vagy más felületen.
- ◆ Hosszú fűvet fentről lefelé vágjon, és ne haladjon meg a 300 mm magasságot.
- ◆ A fűszegélyvágót a vágási terület felé billentve tartsa; ez a legkedvezőbb vágási helyzet.
- ◆ A készülék akkor vág, amikor balról jobbra mozgatják. Így a törmelék nem repül a kezelő felé.

- ◆ Kerülje ki a fákat és a bokrokat. Fakéregben, fa díszlécekben, deszkaburkolatokban és kerítésoszlopokban a damil könnyen sérülést okozhat.

Orsó cseréje (N, O, P, Q ábra)

Figyelmeztetés! Súlyos személyi sérülés veszélyének csökkentése érdekében kapcsolja ki és áramtalanítsa a készüléket, mielőtt beállítást végez rajta, vagy szerelést, illetve tartozékot le- vagy felszerel. A készülék véletlen beindulása sérülést okozhat.

- ◆ Tartsa lenyomva a füleket (15), és vegye le az orsófedelelet (10a) a vágófejben levő orsópengéről (16) (N ábra).
- ◆ A legjobb eredmények érdekében BLACK+DECKER A6481 csereorsót szereljen fel.
- ◆ Fogja meg egyik kezével az üres orsót, másikkal pedig az orsópengét, és húzza ki az orsót.
- ◆ Ha a ház alján levő emeltyű (17) (O ábra) elmozdult, állítsa vissza a helyére, mielőtt új orsót tesz az orsópengébe.
- ◆ Távolítsa el minden szennyeződést és fűmaradványt az orsóból és a házából.
- ◆ Bontsa ki a damilszál végét, és fűzze be a szálát a befűzőnyílásba (19), lásd a P ábrán.
- ◆ Fogja az új orsót, és nyomja rá az orsópengében levő kiemelkedésre (18) (O ábra). Finoman forgassa az orsót, amíg a helyére nem kerül. A damilszál kb. 136 mm-re lógjon ki az orsópengéből.
- ◆ Igazítsa az orsófedél füleit a ház hornyaihoz (20) (Q ábra).
- ◆ Nyomja rá a fedelet az orsópengére, amíg be nem pattan a helyére.

Figyelmeztetés! A készülék károsodását elkerülendő, ha a damil túlnyúlik a levágó pengén, vágja le úgy, hogy éppen a pengéig érjen.

A szál felcsévézése száltekercsről az orsóra (S, T ábra)

Csereorsókat BLACK+DECKER forgalmazójától szerezhet be. 3 damilszál-orsót tartalmazó csomagot is lehet kapni.

- ◆ Húzza ki a készülék dugaszát a konnektorból.
- ◆ Vegye ki az üres orsót az „ORSÓ CSERÉJE” cím alatt ismertetett módon.
- ◆ Távolítsa el róla a maradék damilt.
- ◆ Hajlítsa be a damilszál végét kb. 19 mm-nél (21). Fűzze be a damilszálát az egyik száltartó horonyba (22), amint az S ábra mutatja.

Tartsa szem előtt: Vigyázzon, nehogy lesodródjon a szál az orsóról. Egyik kezével folyamatosan tartsa.

- ◆ Illessze be a damiltekercs 19 mm-es végét az orsónak a száltartó horony melletti nyílásába (26), amint az S ábra szemlélteti. Ügyeljen arra, hogy a damil szorosan az orsóra legyen húzva, amint a T ábrán látható.

- ◆ Csévélje fel a damilt az orsóra az orsón látható nyíl irányában. Ügyeljen arra, hogy a damilszálát helyesen és rétegesen tekerje fel. Ne tekerje keresztül-kasul (T ábra).
- ◆ Amint a feltekercselt szál elérte a mélyedéseket (24), vágja el (S ábra).
- ◆ Illessze az orsót a készülékre az „ORSÓ CSERÉJE” cím alatt ismertetett módon.

Figyelmeztetés! Fűszegélyvágáshoz csak a megfelelő típusú damilt használja.

Hálózati csatlakozódugasz cseréje (csak az Egyesült Királyságban és Írországban)

Ha új tápcsatlakozó dugaszra van szüksége:

- ◆ A régi dugaszt biztonságos módon semmisítse meg.
- ◆ A barna vezetéköt kösse az új csatlakozódugó fázis csatlakozójához.
- ◆ A kék vezetéköt a nulla csatlakozóhoz kösse.

Figyelmeztetés! A földelő csatlakozóhoz nem kell vezetéköt kötnie. Kövesse a minőségi dugaszokhoz mellékelt szerelési útmutatót. Ajánlott biztosíték: 13 A.

Hibaelhárítás

Ha úgy látja, hogy a készülék nem működik megfelelően, kövesse az alábbi útmutatásokat. Ha ez nem oldja meg a problémát, vegye fel a kapcsolatot a helyi BLACK+DECKER márkaszervizzel.

Figyelmeztetés! Mielőtt folytatná, húzza ki a készülék dugaszát a konnektorból.

A készülék lassan működik.

- ◆ Ellenőrizze, hogy az orsópengé szabadon tud-e forogni. Szükség esetén gondosan tisztítsa meg.
- ◆ Ellenőrizze, hogy a damilszál nem lóg-e ki 136 mm-nél hosszabban az orsóból. Ha hosszabban lóg ki, vágja le akkorára, hogy éppen a szálvágó pengéig érjen.

A POWERCOMMAND utánállító nem működik.

- ◆ Vegye le az orsófedelelet.
- ◆ A damilszálát húzza ki az orsóból kb. 136 mm-re. Ha már nincs elegendő damilszál az orsón, szereljen fel új orsót.
- ◆ Ügyeljen arra, hogy a damil ne keresztül-kasul legyen az orsóra tekerve, amint a T ábrán látható. Ha mégis úgy van feltekerve, csévélje le, majd csévélje fel újból, hogy a feltekerés szálak ne keresztezzék egymást.
- ◆ Gondoskodjon arról, hogy a damilszál szorosan rá legyen húzva az orsóra, amint az S ábrán látható.
- ◆ Igazítsa hozzá az orsófedélen lévő füleket az orsópengé kivágásaihoz.
- ◆ Nyomja rá a fedelet az orsópengére, amíg a helyére be nem pattan.
- ◆ Ha a damilszál túlnyúlik a levágó pengén, vágjon le belőle annyit, hogy éppen a pengéig érjen.

Ha továbbra sem működik a POWERCOMMAND utánállítás, vagy elakadt az orsó, próbálkozzon a következőkkel:

- ◆ Gondosan tisztítsa meg az orsót és a házat.
- ◆ Vegye le az orsót, és ellenőrizze, hogy szabadon mozgatható-e az emeltyű.
- ◆ Vegye le az orsót, tekerje le a damilszálat, majd tekerje fel újra. Tegye vissza az orsót az orsóházba.

Karbantartás

Az Ön vezetékes/akkumulátoros BLACK+DECKER készülékét/szerszámát minimális karbantartás melletti hosszú távú használatra terveztük. A készülék folyamatos és kielégítő működése függ a megfelelő gondozástól és a rendszeres tisztítástól is. Az Ön töltőkészüléke a rendszeres tisztításon kívül más karbantartást nem igényel.

Figyelmeztetés! Vezetékes/akkumulátoros elektromos készülékek karbantartása előtt:

- ◆ Kapcsolja ki és áramtalanítsa a készüléket/szerszámot.
- ◆ Vagy kapcsolja ki készüléket/szerszámot, majd vegye ki belőle az akkucsomagot, ha kivehető.
- ◆ Vagy pedig merítse le teljesen az akkumulátort, ha az a készülékkel/szerszámmal egybe van építve, majd ezután kapcsolja ki a szerszámot.
- ◆ Tisztítás előtt húzza ki a töltő dugaszát a konnektorból. Az Ön töltőkészüléke a rendszeres tisztításon kívül más karbantartást nem igényel.
- ◆ Puha kefével vagy száraz ronggyal rendszeresen tisztítsa meg a szerszám/készülék és a töltő szellőzőnyílásait.
- ◆ Nedves ronggyal rendszeresen tisztítsa le a motorburkolatot. Ne használjon dörzsölőszert vagy oldószer alapú tisztítószeret.
- ◆ Puha kefével vagy száraz ronggyal rendszeresen tisztítsa a damilt és az orsót.
- ◆ Tompa kaparószerszámmal rendszeresen kaparja ki a fűmaradványokat és a szennyeződést a védőburkolat alól.

Környezetvédelem



Elkülönítve gyűjtendő. Ezzel a szimbólummal jelölt termékeket és akkumulátorokat tilos a normál háztartási hulladékba dobni.

A termékek és akkumulátorok tartalmaznak visszanyerhető vagy újrahasznosítható anyagokat, amelyek csökkentik a nyersanyagigényt.

Kérjük, hogy a helyi előírásoknak megfelelően gondoskodjon az elektromos termékek és akkumulátorok újrahasznosításáról. További tájékoztatást a www.2helpU.com honlapon talál.

Műszaki adatok

		BESTE625, 1. típus	BESTE628, 1. típus	BESTE630, 1. típus
Feszültség	V _{AC}	230	230	230
Felvett teljesítmény	W	450	550	550
Üresjárat fordulatszám	min ⁻¹	7500	7500	7500
Súly	kg	2,5	2,5	2,5

BESTE625 hangnyomásszintje:

Hangnyomás (L_{pA}) 80 dB(A), toleranciafaktor (K) 3 dB(A)

Hangteljesítmény (L_{WA}) 93 dB(A), toleranciafaktor (K) 2,6 dB(A)

BESTE625 súlyozott effektív rezgésyorsulásának összértéke (három tengely vektorösszege) az EN 50636-2-91 szabvány szerint:

Súlyozott effektív rezgésyorsulás kibocsátási érték (a_n) 4,4 m/s², toleranciafaktor (K) 1,7 m/s²

BESTE628 hangnyomásszintje:

Hangnyomás (L_{pA}) 81 dB(A), toleranciafaktor (K) 3 dB(A)

Hangteljesítmény (L_{WA}) 94 dB(A), toleranciafaktor (K) 1,1 dB(A)

BESTE628 súlyozott effektív rezgésyorsulásának összértéke (három tengely vektorösszege) az EN 50636-2-91 szabvány szerint:

Súlyozott effektív rezgésyorsulás kibocsátási érték (a_n) 4,7 m/s², toleranciafaktor (K) 1,7 m/s²

BESTE630 hangnyomásszintje:

Hangnyomás (L_{pA}) 80 dB(A), toleranciafaktor (K) 3 dB(A)

Hangteljesítmény (L_{WA}) 93 dB(A), toleranciafaktor (K) 2,6 dB(A)

BESTE630 súlyozott effektív rezgésyorsulásának összértéke (három tengely vektorösszege) az EN 50636-2-91 szabvány szerint:

Súlyozott effektív rezgésyorsulás kibocsátási érték (a_n) 4,9 m/s², toleranciafaktor (K) 1,7 m/s²

CE megfelelőségi nyilatkozat

GÉPEKRE VONATKOZÓ IRÁNYELV
KÜLTÉRI ZAJRA VONATKOZÓ IRÁNYELV



BESTE625, BESTE628, BESTE630 - Fűszegélyvágó
A Black & Decker kijelenti, hogy a „Műszaki adatok” cím alatt ismertetett termékek megfelelnek a következő irányelveknek és szabványoknak:

2006/42/EK, EN60335-1:2012 +A11:2014,
EN 50636-2-91:2014

2000/14/EK, Fűszegélyvágó, L ≤ 50 cm, VI. függelék
DEKRA Certification B.V. Meander 1051 / P.O. Box 5185
6825 MJ ARNHEM / 6802 ED ARNHEM, Hollandia
Tanúsító szervezet azonosító száma: 0344

Akusztikus teljesítményszint a 2000/14/EK irányelv szerint
(12-es cikkely, III. függelék, L < 50cm) szerint:

L_{m} (mért hangteljesítmény) 93 dB(A)

Toleranciafaktor = 3 dB(A)

L_{m} (garantált hangteljesítmény) 96 dB(A)

Ezek a termékek a 2014/30/EU és a 2011/65/EU irányelveknek is megfelelnek. További tájékoztatásért forduljon a Black & Decker vállalathoz a következőkben megadott vagy a kézikönyv végén megtalálható elérhetőségeken.

Az aláírás tulajdonosa a műszaki adatok összeállításáért felelős személy; nyilatkozatát a Black & Decker vállalat nevében adja.

R. Laverick
Műszaki igazgató
Black & Decker Europe, 210 Bath Road, Slough,
Berkshire, SL1 3YD
Egyesült Királyság
2017/11/08

Garancia határozat

Az Önhöz legközelebb eső hivatalos márkaszervizt a kézikönyvben megadott helyi Black & Decker képviselő segítségével érheti el. Alternatív megoldásként a szerződött Black & Decker szervizek listája, illetve az eladásutáni szolgáltatásaink és ezek elérhetőségének részletes ismertetése a következő internetes címen érhető el:
www.2helpU.com.

Kérjük, látogasson el a **www.blackanddecker.hu** weboldalunkra, hogy regisztrálja az új BLACK+DECKER termékét, ill. hogy megismerje az új termékeinkkel és egyedi ajánlatainkkal kapcsolatos legújabb híreinket. A BLACK+DECKER márkával és termékválasztékunkkal kapcsolatos további tájékoztatást a **www.blackanddecker.hu** internetes címen találhat.

BLACK & DECKER JÓTÁLLÁSI JEGY ÉS JÓTÁLLÁSI FELTÉTELEK

Gratulálunk Önnek ennek az értékes Black & Decker készülék megvásárlásához.

Azon termékeinkre, amelyet fogyasztói szerződés keretében háztartási, hobby célra vásárolnak **24 hónap jótállást vállalunk.**

A termék iparszerű használatra nem alkalmas!

A jótállás a fogyasztó jogszabályból eredő jogait nem érinti.

1) A Stanley Black & Decker Hungary Kft. a jótállás, kellék- és termékszavatosság keretében végzett javításokat vagy a termék kicserélését 19/2014. (IV.29.) NGM rendelet és a 151/2003. (IX.22.) Kormányrendelet szerint végzi a jótállási idő, illetve a kellék- és termékszavatossági jogok érvényesíthetőségének teljes időtartama alatt.

- a) A fogyasztó jótállási igényét a jótállási jeggyel érvényesítheti, ezért kérjük azt őrizze meg.
- b) Vásárláskor a forgalmazónak (kereskedőnek) a jótállási jegyen fel kell tüntetnie a fogyasztási cikk azonosításra alkalmas megnevezését, típusát, gyártási számát, továbbá – amennyiben van ilyen – azonosításra alkalmas részeinek meghatározását, illetve a fogyasztó részére történő átadásának időpontját. A jótállási jegyet a forgalmazó (kereskedő) nevében eljáró személynek alá kell írnia és a kereskedés azonosítására alkalmas tartalmú (minimum cégnév, üzlet címe) bélyegzővel olvashatóan le kell bélyegezni. Kérjük, kísérvé figyelemmel a jótállási jegy megfelelő érvényesítését, mivel a kijelölt szervizeknél a jótállási igény csak érvényes jótállási jeggyel érvényesíthető. Amennyiben a jótállási jegy szabálytalanul került kiállításra, jótállási igényével kérjük forduljon a terméket az Ön részére értékesítő partnerünkhöz (kereskedőhöz). A jótállási jegy szabálytalan kiállítása vagy a fogyasztó rendelkezésére bocsátás elmaradása nem érinti a jótállási érvényességét. Kérjük, hogy a jótállási jegyen kívül a nyugtát vagy számlát is szíveskedjen megőrizni a gyorsabb és hatékonyabb ügyintézés érdekében, mert a szerződés megkötése az ellenérték megfizetését igazoló bizonylattal is bizonyítható.
- c) Elveszett jótállási jegyet csak a fogyasztói szerződés létrejöttét igazoló nyugta vagy számla ellenében tudunk pótolni!

2) **Nem terjed ki a jótállás:**

- a) amennyiben a hiba oka rendeltetésellenes, illetve a mellékelt magyar nyelvű használati kezelési útmutatóban foglaltaktól eltérő használat, átalakítás, szakszerűtlen kezelés, helytelen tárolás, elemi kár vagy egyéb a vásárlás után a fogyasztó érdekkörében keletkezett ok miatt következik be;
- b) amennyiben a terméket iparszerű (professzionális) célokra használták, kölcsönzési szolgáltatás nyújtásához használták fel (nem fogyasztói szerződés);
- c) azon alkatrészekre, amelyek esetében a meghibásodás a jótállási időn belüli rendeltetészerű használat mellett az alkatrészek természetes elhasználódása, kopása miatt következett be (így különösen: fűrészlánc, fűrészlap, gyalukés, meghatószíj, csapágyak, szénkefe, csillagkerék);
- d) a készülék túlterhelése miatt jelentkező hibákra, amelyek a hajtómű meghibásodásához, vagy egyéb ebből adódó károkhöz vezetnek;
- e) a termék nem hivatalos szervizben történt javításából eredő hibákra;
- f) az olyan károsodásokra, amelyek nem eredeti Black & Decker kiegészítő készülékek és tartozékok használatából adódnak **amennyiben a szakszerviz bizonyítja, hogy a hiba a fenti okok valamelyikére vezethető vissza.**

3) A fogyasztó a javítás vagy csere iránti igényét a jótállási időn belül a kereskedőnél, illetve javítás iránti igényét a jótállási jegyen feltüntetett javítószolgálatnál is érvényesítheti.

Termékszavatossági igényét kérjük a jótállási jegyen feltüntetett gyártónak vagy forgalmazónak szíveskedjen bejelenteni.

- a) Nem számít bele a jótállási időbe a kijavítási időnek az a része, amely alatt a fogyasztó a terméket nem tudta rendeltetészerűen használni.
 - b) A terméknek a kicseréléssel vagy kijavítással érintett részére a jótállási idő újból kezdődik.
 - c) Ha a fogyasztási cikk a vásárlástól (üzembe helyezéstől) számított három munkanapon belül meghibásodik, a fogyasztó ezen időtartamon belül kérheti annak kicserélését feltéve, hogy a meghibásodás a rendeltetészerű használatot akadályozza. A hiba fennállásának, vagy a rendeltetészerű használatot akadályozó mérték megállapításához a kereskedő kérheti a szakszerviz közreműködését.
 - d) Amennyiben a jótállási igény bejelentését követően a kereskedő az igény teljesíthetőségéről azonnal nem tud nyilatkozni, úgy öt munkanapon belül kell értesítenie a fogyasztót az álláspontjáról.
 - e) Ha a javítás vagy a csere nem lehetséges, a fogyasztó választása szerint műszakilag és értékében hasonló készülék kerül felajánlásra, vagy a vételár arányos leszállítására kerül sor, avagy visszafizetésre kerül a vételár.
 - f) A termék hibája miatt a fogyasztó a forgalmazótól is követelheti a hiba kijavítását vagy a termék kicserélését a forgalomba hozataltól számított két év elteltéig (termékszavatosság).
- 4) A jótállás alapján történő javítás során a forgalmazónak, illetve a javítószolgálatnak (kereskedőnek) törekednie kell arra, hogy a javítást legfeljebb 15 napon belül megfelelő minőségben elvégezze, elvégeztesse.

A jótállás keretében tartozó javítás vagy csere esetén a forgalmazó, illetve a javítószolgálat a jótállási jegyen köteles feltüntetni:

- a javítás iránti igény bejelentésének és a javításra történő átvétel időpontját,
- a hiba okát és a javítás módját;
- a termékfogyasztó részére történő visszaadásának időpontját,
- a kicserélés tényét és időpontját.

A termék meghibásodása esetén a fogyasztót az alábbi jogok illetik meg:

Elsősorban - választása szerint - javítást vagy kicserélést követelhet. A csereigény akkor megalapozott, ha a termék a fogyasztónak okozott jelentős kényelmetlenség nélkül, megfelelő minőségben és ésszerű határidőn belül, értékcsökkenés nélkül nem javítható ki, vagy nem kerül kijavításra.

Ha az előírt módon történő javításra, illetve kicserélésre vonatkozó kötelezettségének a forgalmazó nem tud eleget tenni, a fogyasztó – választása szerint – a vételár arányos leszállítását igényelheti, a hibát a forgalmazó költségére maga kijavíttathatja, vagy elállhat a szerződéstől (a hibás áru visszaszolgáltatásával egyidejűleg kérheti a nyugtán vagy számlán feltüntetett bruttó vételár visszatérítését). Jelentéktelen hiba miatt elállásnak nincs helye!

Kérjük, hogy a hiba felfedezését követő legrövidebb időn belül szíveskedjen azt a szervizben vagy a forgalmazónál bejelenteni.

A javítást vagy kicserélést - a dolog tulajdonságaira és a fogyasztó által elvárható rendeltetésére figyelemmel - megfelelő határidőn belül, a fogyasztó érdekeit kímélve kell elvégezni.

Gyártó:	Forgalmazó:
Black & Decker Europe,	Stanley Black & Decker Hungary Kft
210 Bath Road, Slough,	1016. Budapest,
Berkshire, SL13YD,	Mészáros u. 58/B
Egyesült Királyság	

Fogyasztói jogvita esetén a fogyasztó a megyei (fővárosi) kereskedelmi és iparkamarák mellett működő békéltető testület eljárását is kezdeményezheti!

Kereskedő által a vásárlással egyidejűleg kitöltendő

Kereskedő neve és címe:

.....

A fogyasztási cikk megnevezése:.....

Típusa:

Gyártási száma:

Szerződéskötés és a termék fogyasztó részére történő átadásának dátuma:

..... P.H.
aláírás**Kereskedő által kitöltendő kicserélés esetén**

A fogyasztó a hibás terméket valamennyi tartozékával átadta.

A kicserélés időpontja: P.H.
aláírás

A hibátlan terméket átvettem.

A kicserélt új termék átvételének időpontja:

fogyasztó aláírása**Kijavítás esetén a szerviz tölti ki:****1. javítás**

A kijavítás iránti igény bejelentésének és a kijavításra átvétel időpontja:

.....

A bejelentett hiba oka és a kijavítás módja:
.....A fogyasztó részére történő visszaadás időpontja:
.....Amennyiben a termék nem javítható, a csereigény alapos:
igen / nem (aláhúzással jelölendő)
..... P.H.
aláírás**3. javítás**

A kijavítás iránti igény bejelentésének és a kijavításra átvétel időpontja:

.....

A bejelentett hiba oka és a kijavítás módja:
.....A fogyasztó részére történő visszaadás időpontja:
.....Amennyiben a termék nem javítható, a csereigény alapos:
igen / nem (aláhúzással jelölendő)
..... P.H.
aláírás**2. javítás**

A kijavítás iránti igény bejelentésének és a kijavításra átvétel időpontja:

.....

A bejelentett hiba oka és a kijavítás módja:
.....A fogyasztó részére történő visszaadás időpontja:
.....Amennyiben a termék nem javítható, a csereigény alapos:
igen / nem (aláhúzással jelölendő)
..... P.H.
aláírás**4. javítás**

A kijavítás iránti igény bejelentésének és a kijavításra átvétel időpontja:

.....

A bejelentett hiba oka és a kijavítás módja:
.....A fogyasztó részére történő visszaadás időpontja:
.....Amennyiben a termék nem javítható, a csereigény alapos:
igen / nem (aláhúzással jelölendő)
..... P.H.
aláírás

Stanley Black & Decker Hungary Kft

Iroda	1016 Bp. Mészáros u 58/b.	Tel. 214-05-61	Fax. 214-69-35
--------------	----------------------------------	---------------------------------	---------------------------------

Központi Márkaszerviz

Elérhetőség		Tel/fax	
ROTEL Kft. Márkaszerviz	1163 Bp. (Sashalom) Thököly út 17.	403-22-60, 404-00-14, 403-65-33	service@rotelkft.hu www.rotelkft.hu
INOX Kereskedelmi és Szolgáltató Kft.	Szolnoki út 27-29. 6000 Kecskemét	+36 30 370 7033	szerviz@inox.hu www.inox.hu/

CZ ZÁRUČNÍ LIST

PL KARTA GWARANCYJNA

H JÓTÁLLÁSI JEGY

SK ZÁRUČNÝ LIST



CZ měsíců
H hónap

24

PL miesiące
SK mesiacov

CZ	Výrobní kód	Datum prodeje	Razítko prodejny Podpis
H	Gyári szám	A vásárlás napja	Pecset helye Aláírás
PL	Numer seryjny	Data sprzedaży	Stempel Podpis
SK	Číslo série	Dátum predaja	Pečiatka predajne Podpis

(CZ)

Adresy servisu
Band Servis
Klásterského 2
CZ-140 00 Praha 4
Tel.: 00420 244 403 247
Fax: 00420 241 770 167

Band Servis
K Pasekám 4440
CZ-76001 Zlín
Tel.: 00420 577 008 550,1
Fax: 00420 577 008 559
http://www.bandservis.cz

(H)

Black & Decker Központi
Garanciális-és Márkaszervez
1163 Budapest
(Sashalom) Thököly út 17.
Tel.: 403-2260
Fax: 404-0014
www.rotelkft.hu

INOX Trading and
Manufacturing LLC
Szolnoki út 27-29.
6000 Kecskemét
Tel.: +36 30 370 7033
e-mail: szerviz@inox.hu
www.inox.hu/

(PL)

Adres serwisu centralnego
ERPATECH
ul. Bakaliowa 26
05-080 Mościska
Tel.: 022-8620808
Fax: 022-8620809

(SK)

Adresa servisu
Band Servis
Paulínska ul. 22
SK-91701 Trnava
Tel.: 00421 335 511 063
Fax: 00421 335 512 624

(CZ)	Dokumentace záruční opravy			(PL)	Przebieg napraw gwarancyjnych	
(H)	A garanciális javítás dokumentálása			(SK)	Záznamy o záručných opravách	
CZ	Číslo	Datum příjmu	Datum zakázky	Číslo zakázky	Závada	Razítko Podpis
H	Sorszám	Bejelentés időpontja	Javítási időpont	Javítási munkalapszám	Hiba jelleg oka	Pecset Aláírás
	Jótállás új határideje					
PL	Nr.	Data zgłoszenia	Data naprawy	Nr. zlecenia	Przebieg naprawy	Stempel Podpis
SK	Číslo dodávky	Dátum nahlásenia	Dátum opravy	Číslo objednávky	Popis poruchy	Pečiatka Podpis