

BLACK&DECKER®

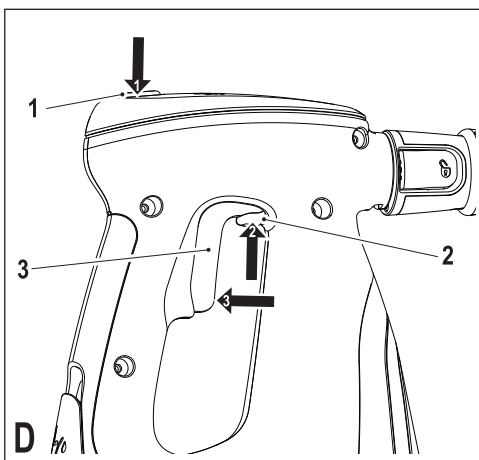
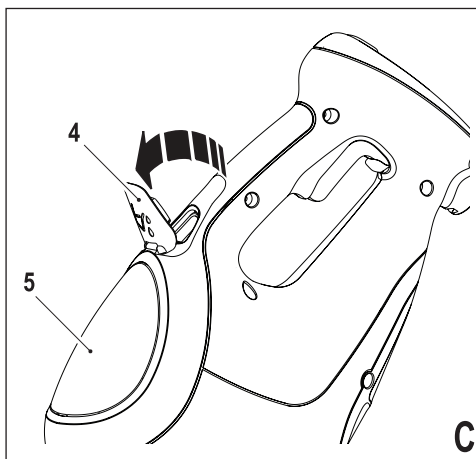
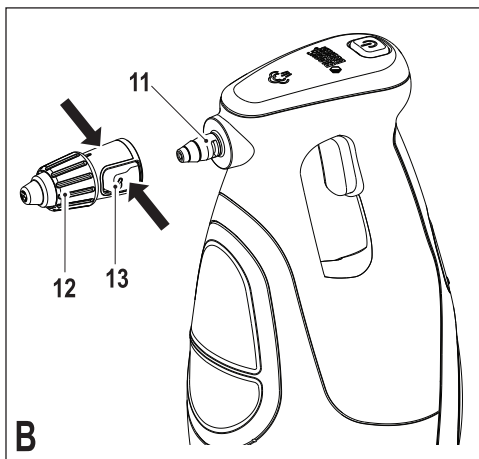
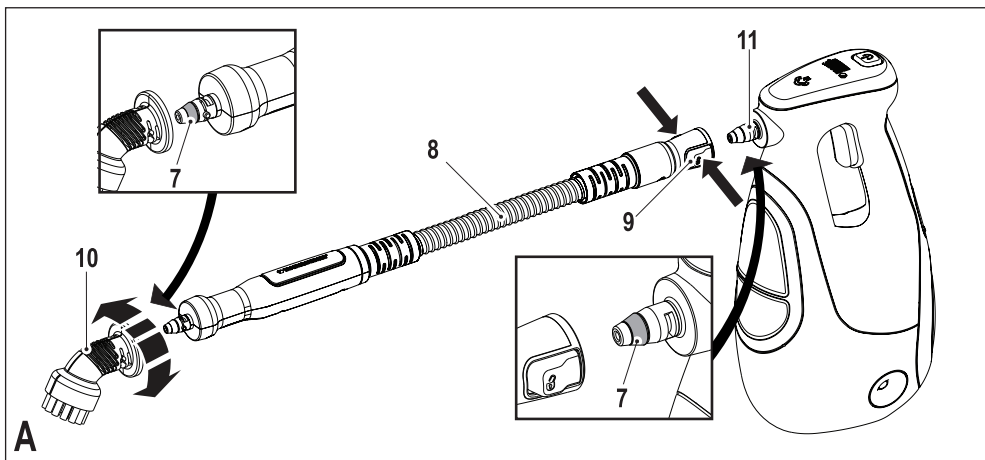


370000-36 LT

www.blackanddecker.eu

FSS1600

Lietuvių	(Originalios instrukcijos vertimas)	4
Русский язык	(Перевод с оригинала инструкции)	11



Naudojimo paskirtis

Šis „Black & Decker“ garinis valytuvas skirtas plytelių, stalviršių, virtuvių ir vonių paviršių sanitarinei būklei gerinti ir jiems valyti. Šis prietaisas skirtas tik individualiam naudojimui namų ūkio patalpose.



Įspėjimas! Prieš pradėdami naudoti šį prietaisą, perskaitykite visą „Saugos, techninės priežiūros, aptarnavimo“ vadovą. Norėdamas sumažinti susižeidimo pavojų, vartotojas privalo perskaityti šią naudojimo instrukciją.

Funkcijos

Šis prietaisas turi kai kurias arba visas toliau nurodytas funkcijas.

1. Įjungimo/išjungimo jungiklis
2. Atlaisvinimo mygtukas
3. Svirtinis jungiklis
4. Pildytuvo dangtelis
5. Vandens bakelis
6. Indas

Priedai

Šis prietaisas turi kai kurias iš toliau nurodytų dalių; kitas dalis galima užsisakyti ir įsigyti iš „Black & Decker“ tinklavietės.

Prietaiso veikimas priklauso nuo naudojamo priedo. „Black & Decker“ priedai yra pagaminti laikantis aukštos kokybės standartų ir skirti pagerinti prietaiso eksploatacines savybes. Naudojant šiuos priedus, prietaisas veiks geriausiai.

	Lanksti žarna ir rankena Patogiam visų priedų naudojimui.
	Reguliuojamo garų srauto antgaliis Norėdami padidinti garų slėgį, sukite, kad pakeistumėte garų tiekimo formą.
	Mažas šepetėlis (mėlynas) Vonios kambariams valyti.

	Mažas šepetėlis (oranžinis) Virtuvėms valyti.
	Mažas šepetėlis (žalias) Tualeto kambariams valyti.
	Didelis valytuvas su gumos sluoksniu Stiklo durims ir langams valyti. Įspėjimas! Nenaudokite langų valytuvo šaltam stiklui valyti. Antraip stiklas gali sudūžti.
	Tikslus plytelių valytuvas Tarpeliams tarp plytelių valyti.
	Didelis šveitimo šepetys su grandykle Smarkiai suteptiems paviršiams, pavyzdžiui, kepsninėms, valyti.

Surinkimas

Įspėjimas! Prieš mėginant atlikti toliau nurodytus veiksmus, prietaisą būtina reikiai išjungti, atjungti nuo elektros tinklo ir įsitikinti, ar jis atvėso ir jame nėra vandens.

Žarnos ir priedų uždėjimas (A ir B pav.)

Įspėjimas! Prieš naudodami patikrinkite ant garų tiekimo antgaliio (11) esantį sandariklį (7) ir žarną (8). Jeigu sandariklio nėra arba jis apgadintas, kreipkitės į artimiausią įgaliotąjį remonto centrą. Nenaudokite prietaiso.

Žarnos uždėjimas (A pav.)

- ♦ Paspauskite abejuose žarnos (8) pusėse esančius spaustukus (9).
- ♦ Užmaukite žarną (8) ant garų tiekimo antgaliio (11) ir atleiskite spaustukus (9).

Svarbu! Prieš pradėdami naudoti rankinį garinį valytuvą, įsitikinkite, ar žarna (8) tvirtai pritvirtinta. Jeigu garai veržiasi pro sujungimą, žarna pritvirtinta netinkamai; palaukite, kol įrenginys atvės, o tada nuimkite ir iš naujo uždėkite žarną.

Reguliuojamo garų srauto antgaliio uždėjimas (B pav.)

- ♦ Paspauskite abejuose reguliuojamo garų srauto antgaliio (12) pusėse esančius spaustukus (13).

- ♦ Užspauskite reguliuojamo garų srauto antgalį ant garų tiekimo antgalio (13) arba žarnos (8) ir atleiskite spaustukus (11).

Svarbu! Prieš pradėdami naudoti rankinį garinį valytuvą, įsitinkinkite, ar reguliuojamo garų srauto antgalis (12) tvirtai pritvirtintas. Jeigu garai veržiasi pro sujungimą, reguliuojamo garų srauto antgalis pritvirtintas netinkamai; palaukite, kol įrenginys atvės, o tada nuimkite ir iš naujo uždėkite reguliuojamo garų srauto antgalį.

Kitų priedų uždėjimas (A pav.)

- ♦ Sutapdinkite ant žarnos (8) esančias prielajas su priedo išėmomis.
- ♦ Užspauskite priedą (10) ant žarnos (8) ir sukite prieš laikrodžio rodyklę, kol priedas bus tinkamai užfiksuotas.

Pastaba! Reguliuojamo garų srauto antgalį galima naudoti be žarnos, jį tvirtinant tiesiai ant garų tiekimo antgalio. Visus kitus norimus naudoti priedus privaloma tvirtinti prie žarnos.

Žarnos ir priedų nuėmimas (A ir B pav.)

Įspėjimas! Garų tiekimo antgalis, reguliuojamo garų srauto antgalis, žarna ir priedai naudojimo metu labai įkaista. Prieš nuimdami visus priedus, palaukite, kol įrenginys ir visi priedai atvės.

Priedų nuėmimas (A pav.)

- ♦ Sukite priedą (10) pagal laikrodžio rodyklę, o paskui nutraukite jį nuo žarnos (8).

Žarnos nuėmimas (A pav.)

- ♦ Paspauskite abejuose žarnos (8) pusėse esančius spaustukus (9) ir nutraukite garų tiekimo antgalį (11).

Reguliuojamo garų srauto antgalio nuėmimas (B pav.)

- ♦ Paspauskite abejuose reguliuojamo garų srauto antgalio (12) pusėse esančius spaustukus (11) ir nutraukite garų tiekimo antgalį (11).

Vandens bakelio pripildymas (C pav.)

Šiame gariniame valytuve įrengta apsaugos nuo kalkių nuosėdų susidarymo sistema, užtikrinanti ilgesnį prietaiso veikimą.

Pastaba: Įpilkite į vandens bakelį švaraus vandens iš čiaupo.

Pastaba: Tose vietovėse, kur vanduo yra labai kietas, rekomenduojama naudoti dejonizuotą vandenį.

- ♦ Išjunkite įrenginį ir atjunkite jį nuo elektros tinklo.
- ♦ Atidarykite pildytuvo dangtelį (4).

- ♦ Naudodami indą (6), pripilkite vandens į vandens bakelį (5).

Įspėjimas! Vandens bakelyje telpa 0,35 litro vandens.

- ♦ Vėl uždėkite pildytuvo dangtelį (4).

Pastaba: Būtinai tvirtai užspauskite pildytuvo dangtelį.

Pastaba: Nenaudokite cheminių valiklių su šia garų šluota.

Naudojimas

Įjungimas ir išjungimas

- ♦ Norėdami prietaisą įjungti, paspauskite įjungimo/išjungimo jungiklį (1). Rankinis garinis valytuvus įkaiš maždaug per 15 sekundžių.

Pastaba: Pirmą kartą įjungus rankinį garinį valytuvą, vandens bakelio lemputė švies raudonai. Kai rankinis garinis valytuvus bus paruoštas naudojimui, vandens bakelio lemputė švies mėlynai.

- ♦ Pakelkite atlaisvinimo jungiklį (2) ir patraukite svirtinį jungiklį (3). Po kelių sekundžių pradės veržtis garai.
- ♦ Norėdami prietaisą išjungti, atleiskite svirtinį jungiklį (3), o tada paspauskite įjungimo/išjungimo mygtuką (1).

Dėmesio! Po naudojimo visada išpilkite vandenį iš rankinio garinio valytuvo.

Pastaba: Pirmą kartą pripylus vandens arba vandeniui visiškai išgaravus, gali tekti palaukti iki 45 sekundžių, kol vėl bus tiekiami garai.

Dėmesio! Atleidus svirtinį jungiklį (3), dar kurį laiką gali veržtis garai; tai normalu. Išjunkite įrenginį ir, prieš nuimdami priedus, palaukite, kol jis atvės.

Patarimai, kaip optimaliai naudoti įrankį

Bendroji informacija

- ♦ Norėdami pasiekti optimalių valymo rezultatų, niekada nenaudokite rankinio garinio valytuvo, pirmiau neuždėję priedo.
- ♦ Nenaudokite cheminių valiklių su šiuo rankiniu gariniu valytuvu. Norėdami pašalinti dėmes nuo viniplastu arba linoleumu išklotų grindų, jas prieš tai galite išplauti švelnaus poveikio valymo priemonės ir vandens tirpalu, naudodami garinę šluotą.

Valymas naudojant rankinį garinį valytuvą

- ♦ Uždėkite reikiamą priedą.
- ♦ Prijunkite rankinį garinį valytuvą prie elektros tinklo.
- ♦ Paspauskite įjungimo/išjungimo mygtuką (1). Rankinis garinis valytuvus įkaiš maždaug per 15 sekundžių.

- ♦ Pakelkite atlaisvinimo jungiklį (2) ir patraukite svirtinį jungiklį (3), kad įsijungtų garinis siurblys. Po kelių sekundžių iš priedo pradės veržtis garai.

Pastaba: Pirmą kartą pripylus vandens arba vandeniui visiškai išgaravus, gali tekti palaukti iki 45 sekundžių, kol vėl bus tiekiami garai.

Pastaba: Naudojant prietaisą, garinį siurbį galima išjungti, atleidžiant svirtinį jungiklį; ši patogi funkcija leidžia trumpam padėti rankinį garinį valytuvą ir patraukti baldus, o paskui vėl valyti, neišjungiant prietaiso.

- ♦ Pabaigę naudoti rankinį garinį valytuvą, atleiskite svirtinį jungiklį (3), išjunkite jį ir atjunkite nuo elektros tinklo. Palaukite, kol garinė šluota atvės, o paskui padėkite ją į vietą. (maždaug penkias minutes)

Dėmesio! Svarbu stebėti vandens lygį vandens bakelyje. Norėdami vėl pripildyti vandens bakelį ir toliau gerinti paviršių sanitarinę būklę/valyti, išjunkite rankinį garinį valytuvą. Atjunkite įrenginį nuo elektros tinklo sieninio lizdo, pripilkite vandens į vandens bakelį (5).

Po naudojimo

- ♦ Atjunkite rankinį garinį valytuvą nuo elektros tinklo sieninio lizdo.
- ♦ Palaukite, kol rankinis garinis valytuvus visiškai atvės. (maždaug penkias minutes)
- ♦ Išpilkite vandenį iš vandens bakelio (5).
- ♦ Nuimkite priedus ir sudėkite juos į pateiktą saugojimo maišelį.

Techniniai duomenys

	FSS1600 (1 tipas)
Įtampa	Vac 230
Galingumas	W 1600
Bakelio talpa	ml 350
Svoris	kg 2,5

Trikčių šalinimas

Jeigu manote, kad prietaisas veikia netinkamai, vadovaukitės toliau pateiktomis instrukcijomis. Jeigu tai problemos išspręsti nepadaeda, kreipkitės į vietos „Black & Decker“ remonto atstovą.

Problema	Veiks- mas	Galimi sprendimo būdai
Rankinis garinis valytuvus neįsijungia.	1	Patikrinkite, ar įrenginys prijungtas prie sieninio lizdo.
	2	Patikrinkite, ar įrenginys yra įjungtas naudodami įjungimo/išjungimo jungiklį (1).
	3	Patikrinkite kištuke esantį saugiklį.
Paspaudus svirtinį jungiklį, rankinis garinis valytuvus netiekia garų.	4	Rankinis garinis valytuvus turi blokavimo funkciją. Pakelkite atlaisvinimo jungiklį (2) ir patraukite svirtinį jungiklį (3). Po kelių sekundžių pradės veržtis garai.
	5	Patikrinkite, ar vandens bakelis (5) yra pilnas. PASTABA: Pirmą kartą pripylus vandens arba vandeniui visiškai išgaravus, gali tekti palaukti iki 45 sekundžių, kol vėl bus tiekiami garai.
	6	Patikrinkite veiksmus 1, tada 2, o paskui 3.
Naudojant rankinį garinį valytuvą, garų tiekimas nutrūksta.	7	Patikrinkite veiksmus 5, o paskui 3.
Naudojant rankinį garinį valytuvą, tiekiama per mažai garų.	8	Patikrinkite 5 žingsnį.
	9	Rankinis garinis valytuvus pradės tiekti garus po 15 sekundžių, o maksimalus garų srautas bus tiekiamas po 45 sekundžių.
Priedai vis iškrenta iš įrenginio.	10	Žr. šios instrukcijos surinkimo skyrių, kur nurodyta, kaip reikia tinkamai montuoti visas dalis ir priedus.
Garai veržiasi pro netikėtas įrenginio vietas.	11	Žr. šios instrukcijos surinkimo skyrių, kur nurodyta, kaip reikia tinkamai montuoti visas dalis ir priedus.
Kur galėčiau gauti garinės šluotos priedų/papildomos informacijos apie garinę šluotą.	12	www.blackanddecker.co.uk/steammop www.blackanddecker.ie/steammop



Sauga, techninė priežiūra, remontas

www.blackanddecker.eu

Naudojimo paskirtis

Ši „Black & Decker“ garinė šluota skirta hermetinto kietmedžio, hermetinto laminato, linoleumo, vinilplasto, keraminių plytelių, akmeninių ir marmurinių grindų sanitarinei būklei gerinti bei joms valyti, o taip pat kilimams atgaivinti. Šis prietaisas skirtas tik individualiam naudojimui namų ūkio patalpose. Šis „Black & Decker“ garinis valytuvas (tik modeliai FSMF1621 ir FSS1600) skirtas plytelių, stalviršių, virtuvių ir vonių paviršių sanitarinei būklei gerinti ir jiems valyti. Šis prietaisas skirtas tik individualiam naudojimui namų ūkio patalpose.

Saugos informacija



Įspėjimas! Perskaitykite visus saugos įspėjimus ir visus nurodymus. Jei bus nesilaikoma toliau pateiktų įspėjimų ir nurodymų, gali kilti elektros smūgio, gaisro ir (arba) sunkaus sužeidimo pavojus.



Įspėjimas! Naudodami laidinius prietaisus, laikykitės būtinų saugos priemonių, įskaitant toliau nurodytas, kad sumažintumėte gaisro, elektros smūgio, susižeidimo ir turtinės žalos pavojų.

- ◆ Prieš pradėdami naudoti šį prietaisą, atidžiai perskaitykite visą šią instrukciją.
- ◆ Numatytoji naudojimo paskirtis aprašyta šioje naudojimo instrukcijoje. Naudojant šiame vadove nerekomenduojamus papildomus įtaisus arba priedus, arba naudojant prietaisą ne pagal numatytąją paskirtį, gali kilti asmeninio susižeidimo pavojus.
- ◆ Išsaugokite šią instrukciją ateičiai.

Prietaiso naudojimas

- ◆ Nenukreipkite garų į žmones, gyvūnus, elektrinius prietaisus arba elektros lizdus.
- ◆ Saugokite prietaisą nuo lietaus.
- ◆ Nemerkite prietaiso į vandenį.
- ◆ Nepalikite prietaiso be priežiūros.
- ◆ Jeigu prietaiso nenaudojate, nepalikite jo įjungto į elektros lizdą.
- ◆ Niekada netraukite už elektros kabelio, norėdami atjungti prietaisą nuo elektros lizdo. Prietaiso laidą laikykite atokiai nuo šilumos, tepalo ir aštrių kraštų.
- ◆ Nelieskite garinio valytuvo šlapiomis rankomis.
- ◆ Netraukite ir neneškite už laido; nenaudokite laido vietoj rankenos; neprispauskite laido durimis; saugokite laidą nuo aštrių kampų ir įkaitusių paviršių.
- ◆ Nenaudokite prietaiso aliejinių dažų skiediklių, kai kurių apsaugos nuo kandžių medžiagų,

degių dulkių arba kitų sprogių ar nuodingų garų pilnose uždaroose patalpose.

- ◆ Pasiteiraukite savo namų grindų gamintojo, ar jūsų grindis galima valyti garais.
- ◆ Nenaudokite ant odinių, vašku poliruotų baldų arba grindų, sintetinių audinių, aksomo ir kitų garams jautrių medžiagų.



Įspėjimas! Nenaudokite ant nehermetintų medinių arba nehermetintų laminuotų grindų. Karštis ir garai gali sugadinti vaškuotas arba kai kurias nevaškuotas grindis ir jos gali nebeblizgėti. Prieš valant visą paviršių, visada rekomenduojama išbandyti nedideliame paviršiaus plote. Taip pat rekomenduojama vadovautis grindų gamintojo pateiktais grindų naudojimo ir priežiūros nurodymais.

- ◆ Niekada nepilkite į garinį valytuvą kalkių nuosėdų šalinimo, aromatinių, alkoholinių arba plaunamųjų priemonių, nes jos gali jį sugadinti arba jis gali tapti nesaugus naudoti.
- ◆ Jeigu naudojant garinimo funkciją suveiktų namų elektros grandinės pertraukiklis, tuoj pat atjunkite gaminį ir kreipkitės į klientų aptarnavimo centrą. (Saugokitės elektros smūgio.)
- ◆ Prietaisas išleidžia labai karštus garus apnuošiamo paviršiaus sanitarinei būklei gerinti. Tai reiškia, kad garų tiekimo galvutė, valymo padėklai ir priedas kilimams valyti naudojimo metu gali labai įkaisti.
- ◆ **Dėmesio!** Naudodami garinę šluotą ir keisdami garinės šluotos priedus, visada avėkite batus. Neavėkite šlepečių arba avalynės atvirais pirštų galais.
- ◆ Naudojimo metu dangtelis gali įkaisti.
- ◆ Naudojant prietaisą, iš jo gali veržtis garai.
- ◆ Šį prietaisą reikia naudoti atsargiai. NELIESKITE jokių dalių, kurios naudojimo metu gali įkaisti.
- ◆ Išjunkite prietaisą ir, prieš nuimdami vandens bakelį, sugražinkite rankeną į vertikalią padėtį.
- ◆ Jeigu iš rankinio garinio valytuvo korpuso pradėtų veržtis garai, išjunkite jį, atjunkite nuo elektros tinklo ir palaukite, kol jis atvės. Kreipkitės į artimiausią įgaliotąjį remonto centrą. Nenaudokite prietaiso, kol jis nebus sutaisytas.

Po naudojimo

- ◆ Atjunkite prietaisą ir, prieš valydami, palaukite, kol jis atvės.
- ◆ Nenaudojamą prietaisą reikia laikyti sausoje vietoje.
- ◆ Vaikai neturi pasiekti saugomų prietaisų.

Tikrinimas ir remontas

- ♦ Atjunkite prietaisą ir, prieš atlikdami bet kokius techninės priežiūros arba remonto darbus, palaukite, kol jis atvės.
- ♦ Prieš naudojimą patikrinkite, ar prietaisas nėra apgadintas, ar dalys yra be defektų. Patikrinkite, ar nėra sugedusių dalių, jungiklių ar kokių nors kitų gedimų, kurie galėtų paveikti prietaiso veikimą.
- ♦ Reguliariai tikrinkite, ar nepažeistas elektros laidas.
- ♦ Nenaudokite prietaiso, jeigu kuri nors jo dalis yra pažeista arba sugedusi.
- ♦ Bet kokias pažeistas arba sugadintas dalis atiduokite taisyti įgaliotajam remonto atstovui.
- ♦ Niekada nebandykite nuimti arba pakeisti kokių nors dalių kitomis, šioje instrukcijoje nenurodytomis, dalimis.

Kitų asmenų sauga

- ♦ Šį prietaisą galima naudoti vaikams nuo 8 metų amžiaus ir asmenims, turintiems psichinių, jutiminių arba protinių negalių arba patirties bei žinių trūkumo, jeigu jie yra prižiūrimi arba instruktuojami, kaip saugiai naudoti šį prietaisą, ir supranta atitinkamus pavojus. Neleiskite vaikams žaisti su šiuo prietaisu. Be suaugusiųjų priežiūros vaikams draudžiama valyti ir techniškai prižiūrėti šį prietaisą.
- ♦ Prižiūrėkite vaikus, kad jie nežaistų su šiuo buitiniu prietaisu.

Kiti pavojai.

Naudojant šį įrankį, gali kilti papildomų kitų pavojų, kurie gali būti nenurodyti pateiktuose įspėjimuose dėl saugos. Šie pavojai gali kilti naudojant įrankį ne pagal paskirtį, ilgai naudojant įrankį ir pan.

Nepaisant atitinkamų saugos nurodymų pritaikymo ir saugos priemonių naudojimo, tam tikrų kitų pavojų išvengti neįmanoma. Galimi pavojai:

- ♦ Susižeidimai, prisilietus prie bet kurių judančių dalių.
- ♦ Susižeidimai, prisilietus prie bet kurių įkaitusių dalių.
- ♦ Susižalojimai keičiant bet kokias dalis arba priedus.
- ♦ Žala, patiriama prietaisą naudojant ilgą laiką. Jeigu prietaisą reikia naudoti ilgą laiką, būtinai reguliariai darykite pertraukas.

Elektros sauga



Įspėjimas! Šis prietaisas turi būti įžemintas. Visuomet patikrinkite, ar akumuliatoriaus kasetės įtampa atitinka kategorijos plokštelėje nurodytą įtampą.

Elektros kištukas privalo atitikti lizdą. Niekada niekaip nemodifikuokite kištuko. Nepakeisti, originalūs kištukai ir juos atitinkantys elektros lizdai sumažins elektros smūgio pavojų.

- ♦ Jeigu maitinimo laidas būtų pažeistas, siekiant išvengti pavojaus, jį nedelsiant privalo pakeisti įgaliotasis „Black & Decker“ techninės priežiūros centro darbuotojas.

Ilginimo kabeliai ir 1 klasės gaminys

- ♦ Galima naudoti 3 gyslų kabelį, nes prietaisas yra įžemintas ir turi 1 saugos klasės prietaisų konstrukciją.
- ♦ Galima naudoti iki 30 m (100 pėdų) ilgio kabelį be jokių energijos nuostolių.

Ant prietaiso esantys ženklai

Ant įrankio rasite pavaizduotas šias piktogramas:



Įspėjimas! Norėdamas sumažinti susižeidimo pavojų, vartotojas privalo perskaityti šią naudojimo instrukciją.



Įspėjimas! Pavojus nusiūtinai.

Techninė priežiūra ir valymas

Šis „Black & Decker“ laidinis elektrinis prietaisas skirtas ilgalaikiam darbui, prireikiant minimalios techninės priežiūros. Prietaisas tarnaus kokybiškai ir ilgai, jei jį tinkamai prižiūrėsite ir reguliariai valysite.

Įspėjimas! Prieš pradėdami bet kokius laidinių prietaisų techninės priežiūros arba valymo darbus, išjunkite prietaisą ir atjunkite jį nuo elektros tinklo.

- ♦ Nuvalykite prietaisą sausa drėgna šluoste.
- ♦ Įsisenėjusias dėmes galite nuvalyti švelnaus poveikio muilo ir vandens tirpalu sudrėkinta šluoste.

Valymo padėklų priežiūra

Skalbimo instrukcija – Nenaudoti audinių minkštiklio – Prieš naudojant būtina visiškai išdžiovinti.

Dėmesio! Vadovaukitės valymo padėklo etiketėje nurodyta skalbimo instrukcija.

Elektros kištuko keitimas (tik Jungtinės Karalystės ir Airijos vartotojams)

Jeigu reikia sumontuoti naują elektros kištuką:

- ♦ Saugiai išmeskite seną elektros kištuką.
- ♦ Rudą laidąjunkite prie naujo elektros kištuko gnybto, turinčio įtampą.
- ♦ Mėlyną laidąjunkite prie neutralaus elektros kištuko įvado.
- ♦ Žalią/geltoną laidąjunkite prie įžeminimo gnybto.

Įspėjimas! Vadovaukitės montavimo instrukcija, pateikiama su aukštos kokybės kištukais. Rekomenduojamas saugiklis: 13 A.

Aplinkosauga



Atskiras atliekų surinkimas. Šio gaminio negalima išmesti kartu su kitomis namų ūkio atliekomis.

Jeigu vieną dieną nutartumėte, kad norite pakeisti šį „Black & Decker“ gaminį nauju arba jeigu jis jums daugiau nereikalingas, neišmeskite jo su kitomis namų ūkio atliekomis. Atiduokite šį gaminį į atskirą surinkimo punktą.



Rūšiuojant panaudotus produktus ir pakuotę, sudaroma galimybė juos perdirbti ir panaudoti iš naujo. Tokiu būdu padėsite sumažinti aplinkos taršą ir naujų žaliavų poreikį.

Vietiniuose reglamentuose gali būti numatytas atskiras elektrinių gaminių surinkimas iš namų ūkių, iš savivaldybių atliekų surinkimo vietų, arba juos, perkant naują gaminį, gali paimti prekybos agentai.

„Black & Decker“ surenka senus naudotus „Black & Decker“ prietaisus ir pasirūpina ekologišku jų utilizavimu. Norėdami pasinaudoti šia paslauga, grąžinkite savo gaminį bet kuriam įgaliojamam remonto atstovui, kuris paims įrankį mūsų vardu.

Artimiausios remonto dirbtuvės adresą sužinosite susisiekę su vietine „Black & Decker“ atstovybe, šioje instrukcijoje nurodytu adresu. Be to, interneto tinklapyje pateiktas sąrašas įgaliojusių „Black & Decker“ įrangos remonto dirbtuvių bei tiksli informacija apie mūsų produktų techninio aptarnavimo centrus, jų kontaktinė informacija: www.2helpU.com.

Garantija

„Black & Decker“ yra tikra dėl savo gaminių kokybės ir siūlo jiems išskirtinę garantiją. Ši garantija papildo, bet jokiais būdais nepanaikina jūsų įstatymais nustatytų teisių. Ši garantija galioja Europos Sąjungos valstybių narių ir Europos laisvos prekybos zonos teritorijose.

Jeigu „Black & Decker“ gaminys per 24 mėnesius nuo jo pirkimo datos sugenda dėl medžiagų ar gamybos defektų arba neatitinka deklaruojamų normų, „Black & Decker“ garantuotai pakeičia sugedusias dalis, pataiso nusidėvėti linkusius gaminius arba pakeičia tokius gaminius naujais, kad klientams kiltų kuo mažiau nepatogumų, nebent:

- ♦ Gaminys buvo naudojamas verslo, profesionaliais arba nuomos tikslais.
- ♦ Gaminys buvo netinkamai naudojamas arba neprižiūrimas.
- ♦ Gaminys buvo sugadintas kitais daiktais, medžiagomis arba įvykus nelaimingų atsitikimų.
- ♦ Gaminį bandė remontuoti tam leidimo neturintys žmonės arba ne „Black & Decker“ techninės priežiūros centro darbuotojai.

Norint pasinaudoti šia garantija, Jūs privalote pateikti pirkimą įrodantį dokumentą pardavėjui arba įgaliojamam remonto tarnybos atstovui. Artimiausios remonto dirbtuvės adresą sužinosite susisiekę su vietine „Black & Decker“ atstovybe, šioje instrukcijoje nurodytu adresu. Be to, interneto tinklapyje pateiktas sąrašas įgaliojusių „Black & Decker“ įrangos remonto dirbtuvių bei tiksli informacija apie mūsų produktų techninės priežiūros centrus, jų kontaktinė informacija: www.2helpU.com.

Apsilankykite mūsų interneto svetainėje www.blackanddecker.co.uk ir užregistruokite savo naują „Black & Decker“ gaminį, o taip pat nuolat gauti naujausią informaciją apie naujus gaminius bei specialius pasiūlymus. Papildomos informacijos apie „Black & Decker“ firmos ženklą ir mūsų gaminių asortimentą rasite tinklapyje www.blackanddecker.co.uk.

Назначение

Данный пароочиститель Black & Decker предназначен для дезинфекции и чистки плитки, столешниц и поверхностей в кухнях и ванных комнатах. Данный прибор предназначен только для бытового использования внутри помещений.



Внимание! Перед использованием прибора внимательно прочтите данное руководство по эксплуатации. Полное ознакомление с руководством по эксплуатации снизит риск получения травмы.

Составные части

Ваш прибор может содержать все или некоторые из перечисленных ниже составных частей:

1. Пусковой выключатель
2. Кнопка защиты от непреднамеренного пуска
3. Курковый пусковой выключатель
4. Крышка заливочного отверстия
5. Резервуар для воды
6. Мерный стаканчик

Дополнительные принадлежности

Данный прибор включает в себя некоторые из приведенных ниже дополнительных принадлежностей; остальные дополнительные принадлежности можно приобрести через интернет-сайт Black & Decker.

Производительность Вашего прибора напрямую зависит от используемых принадлежностей. Принадлежности Black & Decker изготовлены в соответствии с самыми высокими стандартами качества и способны увеличить производительность Вашего прибора. Используя эти принадлежности, Вы достигнете наилучших результатов в работе.

	<p>Гибкий шланг и рукоятка Для комфортного использования всех дополнительных принадлежностей.</p>
	<p>Пароструйное сопло с переменной режимов Для выбросов пара высокого давления; форма распыла пара меняется поворотом муфты.</p>

	<p>Малая щётка (Синяя) Для чистки ванных комнат.</p>
	<p>Малая щётка (Оранжевая) Для чистки кухонь.</p>
	<p>Малая щётка (Зеленая) Для чистки туалетов.</p>
	<p>Большой резиновый скребок Для чистки стеклянных дверей и окон. Внимание! Не используйте резиновый скребок для чистки холодного стекла. От этого стекло может разбиться.</p>
	<p>Щётка для чистки плитки Для чистки зацементированных зазоров между плитками.</p>
	<p>Большая жесткая щётка со скребком Для чистки сильно загрязненных поверхностей, таких как решётки-гриль и барбекю.</p>

Сборка

Внимание! Перед выполнением любой из следующих операций убедитесь, что прибор выключен, отсоединен от электросети, полностью остыл и не содержит воды.

Установка шланга и дополнительных принадлежностей (Рис. А и В)

Внимание! Перед каждым использованием проверяйте состояние прокладки (7) на паровом сопле (11) и шланге (8). Если прокладка повреждена или отсутствует, свяжитесь с ближайшим авторизованным сервисным центром. Не используйте прибор.

Установка шланга (Рис. А)

- ◆ Нажмите на зажимы (9), расположенные на боковых сторонах шланга (8).
- ◆ Прижмите шланг (8) к паровому соплу (11) и отпустите зажимы (9).

Важно! Перед использованием ручного пароочистителя убедитесь, что шланг (8) прочно зафиксирован. Если из места соединения выделяется пар, значит, шланг установлен неправильно. Дождитесь остывания прибора и переустановите шланг.

Установка пароструйного сопла с переменной режимов (Рис. В)

- ◆ Нажмите на зажимы (13), расположенные на боковых сторонах пароструйного сопла (12).
- ◆ Прижмите пароструйное сопло к паровому соплу (13) или шлангу (8) и отпустите зажимы (11).

Важно! Перед использованием ручного пароочистителя убедитесь, что пароструйное сопло (12) прочно зафиксировано. Если из места соединения выделяется пар, значит, пароструйное сопло установлено неправильно. Дождитесь остывания прибора и переустановите пароструйное сопло.

Установка прочих дополнительных принадлежностей (Рис. А)

- ◆ Совместите проушины на шланге (8) с выемками на дополнительной принадлежности.
- ◆ Прижмите дополнительную принадлежность (10) к шлангу (8) и поверните ее против часовой стрелки, пока принадлежность не защелкнется на месте.

Примечание! Пароструйное сопло с переменной режимов может использоваться без шланга путем установки непосредственно на паровое сопло. Все прочие дополнительные принадлежности крепятся к шлангу.

Снятие шланга и дополнительных принадлежностей (Рис. А и В)

Внимание! Паровое сопло, пароструйное сопло с переменной режимов, шланг и дополнительные принадлежности во время работы сильно нагреваются. Перед снятием любой из дополнительных принадлежностей дождитесь полного остывания прибора и принадлежности.

Снятие дополнительной принадлежности (Рис. А)

Поверните дополнительную принадлежность (10) по часовой стрелке и снимите ее со шланга (8).

Снятие шланга (Рис. А)

- ◆ Нажмите на зажимы (9), расположенные на боковых сторонах шланга (8), и снимите шланг с парового сопла (11).

Снятие пароструйного сопла с переменной режимов (Рис. В)

- ◆ Нажмите на зажимы (11), расположенные на боковых сторонах пароструйного сопла (12), и снимите его с парового сопла (11).

Заполнение резервуара водой (Рис. С)

Данный пароочиститель оборудован противокоррозийной системой, которая помогает продлить срок службы прибора.

Примечание: Заполните резервуар чистой водопроводной водой.

Примечание: В местностях с очень жесткой водой, рекомендуется использование деионизированной воды.

- ◆ Выключите прибор и отсоедините его от источника питания.
- ◆ Откройте крышку заливочного отверстия (4), откинув ее вниз.
- ◆ Воспользовавшись мерным стаканчиком (6), заполните резервуар (5) водой.

Внимание! Вместимость резервуара для воды – 0,35 л.

- ◆ Установите на место крышку заливочного отверстия (4).

Примечание: Убедитесь, что крышка заливочного отверстия плотно закрыта.

Примечание: Не используйте с паровой шваброй химические очистители.

Эксплуатация

Включение и выключение

- ◆ Чтобы включить прибор, нажмите на клавишу пускового выключателя (1). Ручной пароочиститель нагреется приблизительно через 15 секунд.

Примечание: При включении ручного пароочистителя загорится красная подсветка резервуара с водой. Когда ручной пароочиститель будет готов к работе подсветка резервуара с водой сменит свой цвет на синий.

- ◆ Поднимите кнопку защиты от непреднамеренного пуска (2) и нажмите на курковый пусковой выключатель (3). Через несколько секунд начнет вырабатываться пар.
- ◆ Чтобы выключить прибор, отпустите курковый выключатель (3), затем нажмите на клавишу пускового выключателя (1).

Предупреждение! После использования ручного пароочистителя всегда опорожняйте резервуар.

Примечание: После первого заполнения водой или после использования для сухой уборки процесс выработки пара может занять до 45 секунд.

Предупреждение! После отпускания куркового пускового выключателя (3) пар может продолжать выработываться в течение короткого времени; это нормально. Перед снятием любой из дополнительных принадлежностей, выключите прибор и дождитесь его полного охлаждения.

Предупреждение! После отпускания куркового пускового выключателя (3) пар может продолжать выработываться в течение короткого времени; это нормально. Перед снятием любой из дополнительных принадлежностей, выключите прибор и дождитесь его полного охлаждения.

Рекомендации по оптимальному использованию

Общие требования

- ◆ Для достижения наилучших результатов при чистке никогда не используйте ручной пароочиститель без установленных дополнительных принадлежностей.
- ◆ Не используйте с ручным пароочистителем химические очистители. Для удаления сложных пятен с линолеума или винилового покрытия, предварительно обработайте пятно мягким чистящим средством и небольшим количеством воды, затем очистите с использованием паровой швабры.

Чистка ручным пароочистителем

- ◆ Установите необходимую дополнительную принадлежность.
- ◆ Подключите ручной пароочиститель к источнику питания.
- ◆ Нажмите клавишу пускового выключателя (1). Ручной пароочиститель нагреется приблизительно через 15 секунд.
- ◆ Поднимите кнопку защиты от непреднамеренного пуска (2) и нажмите на курковый пусковой выключатель (3), чтобы активировать паровой насос. Через несколько секунд из дополнительной принадлежности начнет выходить пар.

Примечание: После первого заполнения водой или после использования для сухой уборки процесс выработки пара может занять до 45 секунд.

Примечание: Во время использования Вы можете отключить паровой насос, отпустив

курковый пусковой выключатель. Эта удобная функция позволит Вам временно положить ручной пароочиститель на пол, чтобы Вы могли передвинуть мебель или переставить какие-нибудь предметы. После этого Вы можете продолжить чистку без необходимости выключения и повторного включения.

- ◆ По окончании использования ручного пароочистителя, отпустите курковый пусковой выключатель (3), выключите прибор и отсоедините его от источника питания. Перед уборкой на хранение дождитесь полного остывания паровой швабры (приблизительно 5 минут).

Предупреждение! Всегда следите за уровнем воды в резервуаре. Чтобы залить воду в резервуар и продолжить работу по дезинфекции/чистке, выключите ручной пароочиститель. Отсоедините прибор от электрической розетки и заполните резервуар (5) водой.

После использования

- ◆ Отключите ручной пароочиститель от электрической розетки.
- ◆ Дождитесь полного остывания ручного пароочистителя (приблизительно 5 минут).
- ◆ Опорожните резервуар (5).
- ◆ Снимите все дополнительные принадлежности и поместите их на хранение в специальный чехол, входящий в комплект поставки.

Технические характеристики

		FSS1600 (Тип 1)
Напряжение питания	В перем. тока	230
Мощность	Вт	1600
Вместимость резервуара для воды		350
Вес	кг	2,5

Возможные неисправности и способы их устранения

В случае возникновения нарушений в работе прибора, выполняйте приведенные ниже указания. Если неисправность своими силами устранить не удастся, обратитесь в авторизованный сервисный центр Black & Decker.

Проблема	Шаг	Возможное решение
Ручной пароочиститель не включается.	1	Проверьте подключение к электрической розетке.
	2	Проверьте, включён ли прибор при помощи пускового выключателя (1).
	3	Проверьте предохранитель в вилке.
При нажатии на курковый выключатель ручной пароочиститель не вырабатывает пара.	4	Ручной пароочиститель заблокирован. Поднимите кнопку защиты от непреднамеренного пуска (2) и нажмите на курковый пусковой выключатель (3). Через несколько секунд начнет вырабатываться пар.
	5	Убедитесь, что резервуар (5) заполнен водой. ПРИМЕЧАНИЕ: После первого заполнения водой или после использования для сухой уборки процесс выработки пара может занять до 45 секунд.
	6	Проверьте Шаг 1, затем Шаг 2, затем Шаг 3.
Ручной пароочиститель прекращает выработку пара во время использования.	7	Проверьте Шаг 5, затем Шаг 3.
Ручной пароочиститель вырабатывает слишком мало пара во время использования.	8	Проверьте Шаг 5.
	9	Ручной пароочиститель начнет выработку пара через 15 секунд; максимальный поток пара будет достигнут в течение 45 секунд.
Насадки не держатся на приборе.	10	Обратитесь к разделу руководства по эксплуатации «Сборка» и убедитесь, что все части и насадки установлены в соответствии с инструкциями.
Пар выделяется из неожиданных участков прибора.	11	Обратитесь к разделу руководства по эксплуатации «Сборка» и убедитесь, что все части и насадки установлены в соответствии с инструкциями.

Проблема	Шаг	Возможное решение
Где я могу получить дополнительную информацию о паровой швабре и дополнительных принадлежностях?	12	www.blackanddecker.co.uk/steammp www.blackanddecker.ru/steammp



BLACK & DECKER®

**Техника безопасности, техническое
обслуживание и ремонт**

www.blackanddecker.eu

Назначение

Ваша паровая швабра Black & Decker предназначена для дезинфекции и чистки герметичного паркета и ламината, линолеума, виниловых покрытий, керамической плитки, каменных и мраморных полов, а также для освежающей чистки ковровых покрытий. Данный прибор предназначен только для бытового использования внутри помещений.

Ваш ручной парочиститель Black & Decker (только FSMF1621 и FSS1600) предназначен для дезинфекции и чистки плитки, столешниц и поверхностей в кухнях и ванных комнатах. Данный прибор предназначен только для бытового использования внутри помещений.

Инструкции по технике безопасности



Внимание! Внимательно прочтите все инструкции по безопасности и руководство по эксплуатации. Несоблюдение всех перечисленных ниже правил безопасности и инструкций может привести к поражению электрическим током, возникновению пожара и/или получению тяжелой травмы.



Внимание! При использовании электрических приборов соблюдение правил по технике безопасности и следование данным инструкциям позволит снизить вероятность возникновения пожара, поражения электрическим током, получения травм и повреждения личного имущества.

- ◆ Перед использованием прибора внимательно прочтите данное руководство по эксплуатации.
- ◆ Назначение прибора описывается в данном руководстве по эксплуатации. Использование любых принадлежностей или приспособлений, а также выполнение данным прибором любых видов работ, не рекомендованных данным руководством по эксплуатации, может привести к несчастному случаю.
- ◆ Сохраните данное руководство для последующего обращения к нему.

Использование прибора

- ◆ Не направляйте пар на людей, животных, электрические приборы или электрические розетки.
- ◆ Не оставляйте прибор под дождем.
- ◆ Не погружайте прибор в воду.

- ◆ Не оставляйте прибор без присмотра.
- ◆ Не оставляйте не используемый прибор подключенным к электрической розетке.
- ◆ Никогда не тяните за кабель, чтобы отключить прибор от электрической розетки. Не подвергайте электрический кабель воздействию высокой температуры, масла и держите вдали от острых предметов и углов.
- ◆ Не дотрагивайтесь до паровой швабры мокрыми руками.
- ◆ Не тяните за кабель, не переносите прибор за кабель, не используйте кабель в качестве рукоятки, не защемляйте дверью кабель, не наматывайте кабель на острые углы и предметы, держите кабель подальше от нагретых поверхностей.
- ◆ Не используйте прибор в замкнутом пространстве, заполненном паровыми испарениями растворителей масляных красок, некоторых веществ, препятствующих появлению моли, огнеопасной пылью или другими взрывчатыми или ядовитыми парами.
- ◆ Уточните у производителя тип полового покрытия.
- ◆ Не используйте паровую швабру для чистки кожаных покрытий, отполированной воском мебели или покрытых мастикой полов, синтетических тканей, бархата или других деликатных и чувствительных к обработке паром материалов.



Внимание! Не используйте прибор для чистки негерметичного паркета и ламината. На поверхностях, обработанных воском или мастикой, а также на некоторых поверхностях, не подвергавшихся подобной обработке, в результате воздействия высокой температуры и пара блеск может исчезнуть. Настоятельно рекомендуем всегда предварительно тестировать прибор на небольшом участке поверхности, которую предстоит очистить у производителя инструкции по эксплуатации и уходу за половым покрытием.

- ◆ Никогда не заливайте в паровую швабру жидкость для удаления накипи, ароматические вещества, жидкости, содержащие алкоголь, очищающие и моющие средства, поскольку они могут повредить прибор или сделать его опасным для использования.

- ◆ Если при использовании паровой швабры срабатывает Ваш домашний аварийный выключатель, немедленно прекратите использование прибора и обратитесь в авторизованный сервисный центр. (Будьте осторожны: риск поражения электрическим током.)
- ◆ Для дезинфекции поверхности прибор вырабатывает очень горячий пар. Это означает, что паровая головка, чистящие накладки и насадка для чистки ковровых покрытий во время использования становятся очень горячими.
- ◆ **Предупреждение!** При использовании паровой швабры и замене накладок и насадок всегда надевайте соответствующую обувь. Не надевайте тапочки или обувь с открытыми носками.
- ◆ Во время использования крышка может сильно нагреться.
- ◆ Во время использования из прибора может вырваться горячий пар.
- ◆ Будьте внимательны при использовании прибора. НЕ ДОТРАГИВАЙТЕСЬ до частей прибора, которые нагреваются во время использования.
- ◆ Перед снятием резервуара для воды, выключите прибор и переведите рукоятку в вертикальное положение.
- ◆ Если замечено выделение пара из корпуса ручного пароочистителя, выключите прибор, отсоедините его от источника питания и оставьте до полного остывания. Свяжитесь с ближайшим авторизованным сервисным центром. Прекратите использование прибора.

После использования

- ◆ Перед чисткой прибора отсоедините его от источника питания и дождитесь полного остывания.
- ◆ Храните не используемый прибор в сухом месте.
- ◆ Дети не должны иметь доступ к убранным на хранение приборам.

Осмотр и ремонт

- ◆ Перед любыми видами работ по техническому обслуживанию или ремонту, выключите прибор и дождитесь его полного остывания.
- ◆ Перед началом эксплуатации, всегда проверяйте исправность прибора. Убедитесь в отсутствии поломанных деталей, поврежденных выключателей и прочих

дефектов, способных повлиять на работу прибора.

- ◆ Регулярно проверяйте электрический кабель на наличие повреждений и признаков износа.
- ◆ Не используйте прибор, если повреждена или неисправна какая-либо его деталь.
- ◆ Ремонтируйте или заменяйте поврежденные или неисправные детали только в авторизованном сервисном центре Black & Decker.
- ◆ Ни в коем случае не снимайте и не заменяйте детали, за исключением деталей, указанных в данном руководстве по эксплуатации.

Безопасность посторонних лиц

- ◆ Данный прибор может использоваться детьми старше 8-ми лет и людьми со сниженными физическими, сенсорными и умственными способностями или не имеющими необходимого опыта или навыка, если они выполняют работу под присмотром или получили инструкции относительно безопасной работы с этим прибором и осознают наличие потенциальной опасности при его использовании. Не позволяйте детям играть с прибором. Не позволяйте детям производить чистку и техническое обслуживание прибора без присмотра.
- ◆ Не позволяйте детям играть с прибором.

Остаточные риски

При работе данным прибором возможно возникновение дополнительных остаточных рисков, которые не вошли в описанные здесь правила техники безопасности. Эти риски могут возникнуть при неправильном или продолжительном использовании изделия и т.п.

Несмотря на соблюдение соответствующих инструкций по технике безопасности и использование предохранительных устройств, некоторые остаточные риски невозможно полностью исключить. К ним относятся:

- ◆ Травмы в результате касания движущихся частей прибора.
- ◆ Травмы в результате касания горячих частей прибора.
- ◆ Риск получения травмы во время смены деталей прибора или насадок.
- ◆ Риск получения травмы, связанный с продолжительным использованием прибора. При использовании прибора в течение

продолжительного периода времени делайте регулярные перерывы в работе.

Электробезопасность



Внимание! Данный прибор должен иметь провод заземления. Следите за напряжением электрической сети, оно должно соответствовать величине, обозначенной на информационной табличке прибора.

Вилка кабеля прибора должна соответствовать штепсельной розетке. Ни в коем случае не видоизменяйте вилку электрического кабеля. Использование оригинальной вилки кабеля и соответствующей ей штепсельной розетки уменьшает риск поражения электрическим током.

- ♦ Во избежание несчастного случая, замена поврежденного кабеля питания должна производиться только на заводе-изготовителе или в авторизованном сервисном центре Black & Decker.

Удлинительный кабель и Класс 1 защиты изделия

- ♦ Необходимо использовать трехжильный кабель, так как Ваш электроприбор соответствует Классу 1 и требует заземления.
- ♦ Можно использовать удлинительный кабель длиной до 30 м без потери мощности.

Маркировка прибора

На приборе имеются следующие знаки:



Внимание! Полное ознакомление с руководством по эксплуатации снизит риск получения травмы.



Внимание! Опасность получения ожога.

Техническое обслуживание и чистка

Ваш прибор Black & Decker рассчитан на работу в течение продолжительного времени при минимальном техническом обслуживании. Срок службы и надёжность прибора увеличивается при правильном уходе и регулярной чистке.

Внимание! Перед проведением технического обслуживания или чистки электрического прибора, выключите прибор и отсоедините его от источника питания.

- ♦ Протрите прибор влажной мягкой тканью.

- ♦ Для удаления сложных пятен используйте ткань, смоченную в воде со слабым мыльным раствором.

Уход за чистящими накладками

Следуйте инструкциям по стирке – Не используйте ополаскиватель для белья – Перед повторным использованием дождитесь полного высыхания.

Предупреждение! Соблюдайте указания по стирке, напечатанные этикетке чистящей накладки.

Защита окружающей среды



Раздельный сбор. Данное изделие нельзя утилизировать вместе с обычными бытовыми отходами.

Если однажды Вы захотите заменить Ваш электроинструмент Black & Decker или Вы больше в нем не нуждаетесь, не выбрасывайте его вместе с бытовыми отходами. Отнесите изделие в специальный приёмный пункт.



Раздельный сбор изделий с истекшим сроком службы и их упаковок позволяет пускать их в переработку и повторно использовать. Использование переработанных материалов помогает защитить окружающую среду от загрязнения и снижает расход сырьевых материалов.

Местное законодательство может обеспечить сбор старых электрических продуктов отдельно от бытового мусора на муниципальных свалках отходов, или Вы можете сдавать их в торговом предприятии при покупке нового изделия.

Фирма Black & Decker обеспечивает прием и переработку отслуживших свой срок изделий Black & Decker. Чтобы воспользоваться этой услугой, Вы можете сдать Ваше изделие в любой авторизованный сервисный центр, который собирает их по нашему поручению.

Вы можете узнать место нахождения Вашего ближайшего авторизованного сервисного центра, обратившись в Ваш местный офис Black & Decker по адресу, указанному в данном руководстве по эксплуатации. Кроме того, список авторизованных сервисных центров Black & Decker и полную информацию о нашем послепродажном обслуживании и контактах Вы можете найти в интернете по адресу: www.2helpU.com.



РУССКИЙ

Гарантия

Black & Decker гарантирует, что данное изделие в момент поставки потребителю не содержит каких-либо дефектов материалов или сборки. Данная гарантия дополняет законные права потребителя и не затрагивает их каким-либо образом. Настоящая гарантия действует на территориях стран-членов Европейского Союза и в Европейской зоне свободной торговли.

Если в течение 24 месяцев с даты приобретения произошла поломка изделия Black & Decker из-за некачественных материалов и/или сборки, либо изделие является дефектным в соответствии с техническими требованиями, то Black & Decker отремонтирует или заменит изделие с минимальным беспокойством для потребителя.

Гарантия не действительна, если поломка произошла вследствие:

- Нормального износа
- Неправильного использования или плохого обслуживания
- Перегрузки двигателя
- Если изделие повреждено посторонними частями, материалом или вследствие аварии
- Использования ненадлежащего источника питания

Гарантия не действительна, если инструмент используется в профессиональной деятельности, поскольку этот инструмент предназначен только для бытового применения.

Гарантия не действительна, если изделие подвергалось ремонту или разборке лицом, не уполномоченным Black & Decker.

Для того, чтобы воспользоваться гарантией необходимо предоставить: изделие, заполненную Гарантийную карту и доказательство покупки (приемки) дилеру или непосредственно уполномоченному агенту по обслуживанию не позднее двух месяцев с момента обнаружения поломки.

Информацию о ближайшем агенте по обслуживанию Black & Decker можно найти на странице в Интернете: www.2helpu.com.

Гарантийный талон:

Модель инструмента / Номер по каталогу

Серийный номер / Код даты

Потребитель

Дилер

Дата



LIETUVŠKAI

Garantija

„Black & Decker“ užtikrina, kad gaminio, kuris pristatomas vartotojui, medžiagos ir (arba) jo surinkimas yra kokybiškas. Garantija yra priedas prie vartotojo teisių ir jų nekeičia. Garantija galioja visose Europos Bendrijos valstybėse narėse ir Europos laisvosios prekybos zonoje.

Jei „Black & Decker“ gaminy sulyžita dėl nekokybiškų medžiagų ir (arba) surinkimo, arba, jei jis neatitinka techninių reikalavimų, 24 mėnesių laikotarpiu nuo jo įsigijimo „Black & Decker“ sutaisys arba pakeis gaminį.

Garantija netaikoma, jei gedimas atsiranda dėl:

- normalaus susidėvėjimo
- netinkamo įrankio eksploatavimo ar techninės priežiūros
- jei variklis buvo perkrautas
- jei gaminy suggedo dėl neįprastų daėlių, medžiagų ar nelaimingo atsitikimo
- netinkamo maitinimo

Garantija netaikoma, jei įrankis naudojamas komerciniams darbams atlikti, kai jis yra skirtas namų ūkiui darbams.

Garantija netaikoma, jei gaminį remontavo arba išmontavo „Black & Decker“ neįgaliosios technikos.

Garantijai pasinaudoti gaminių, užpildytą garantinę kortelę ir pirkimo rodymą (čekį) reikia pristatyti pardavėjui arba tiesiogiai įgaliojoms remonto dirbtuvėms ne vėliau kaip per du mėnesius nuo gedimo nustatymo.

Informacija apie artimiausias „Black & Decker“ remonto dirbtuves rasite tinklalapyje www.2helpu.com.

Garantinis talonas:

Įrankio modelis/katalogo numeris

Serijinis numeris/datos kodas

Vartotojas

Pardavėjas

Data

Eesti	AS Tallmac Mustame tee 44 EE-10621 Tallinn	Tel.: +372 6562999 Faks.: +372 6562855
Latvija	Bebri un Partneri Sarlotes 16 Rīga, LV-1001	Tel.: 00371-7371247 Fax: 00371-7372790
	LIC GOTUS SIA Ulbrokas Str. Rīga, 1021	Tel.: +371 67556949 Fax: +371 67555140
Lietuva	HARDIM Žirmūņu g. 139 ^a 09120 Vilnius	Tel.: 00370-5273 73 59 Fax: 00370-5273 74 73
	Elremta Neries kr. 16E 48402 Kaunas	Tel.: 00370-37370138 Fax: 00370-37350108

Teavet lahima teenindaja kohta leiate veebisaidilt:

www.2helpu.com

Informāciju par tuvāko servisa pārstāvi meklējiet mājas lapā:

www.2helpu.com

Informāciju apie artimiausias remonto dirbtuves rasite tinklalapyje:

www.2helpu.com

