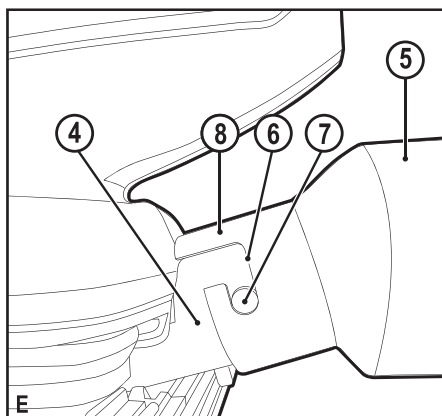
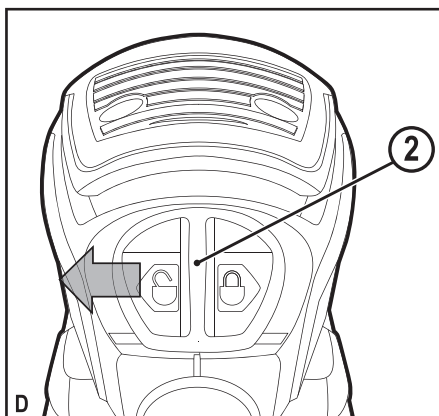
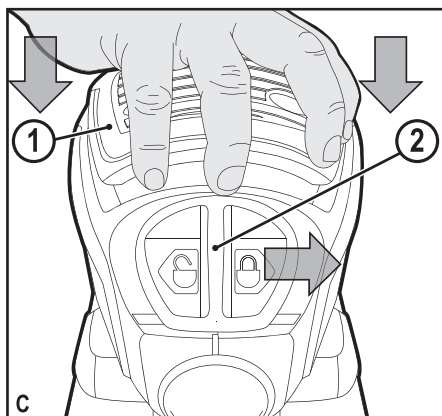
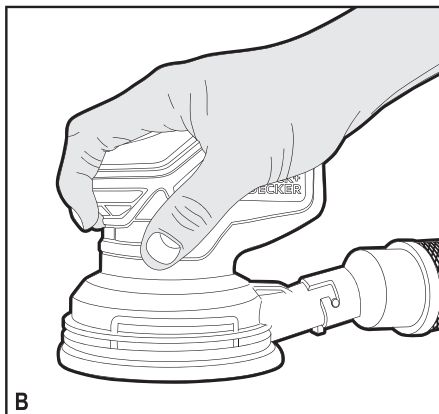
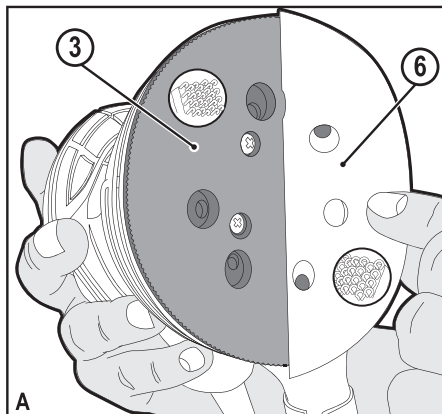


371002 - 35 LV

[www.blackanddecker.eu](http://www.blackanddecker.eu)

**KA199**

|              |  |   |
|--------------|--|---|
| Latviešu     | (Tulkojums no rokasgrāmatas oriģinālvalodas) | 4 |
| Русский язык | (Перевод с оригинала инструкции)             | 9 |



## Paredzētā lietošana

Šī BLACK+DECKER KA199 ekscentra orbitālā slīpmašīna ir paredzēta koksnēs, metāla, plastmasas un krāsotu virsmu slīpēšanai. Šis instruments ir paredzēts tikai personīgai lietošanai.

## Drošības norādījumi

### Vispārīgi elektroinstrumenta drošības brīdinājumi



**Brīdinājums!** Izlasiet visus drošības brīdinājumus un norādījumus. Ja netiek ievēroti turpmāk redzami brīdinājumi un norādījumi, var gūt elektriskās strāvas triecienu, izraisīt ugunsgrēku un/vai gūt smagus ievainojumus.

### Saglabājiet visus brīdinājumus un norādījumus turpmākām uzziņām.

Termins „elektroinstruments” visos turpmākajos brīdinājumos attiecas uz šo elektroinstrumentu (ar vadu), ko darbina ar elektrības palīdzību, vai ar akumulatoru darbināmu elektroinstrumentu (bez vada).

#### 1. Darba vietas drošība

- a. **Rūpējieties, lai darba zona būtu tīra un labi apgaismota.** Nesakārtotā un vāji apgaismotā darba zonā var rasties negadījumi.
- b. **Elektroinstrumentus nedrīkst darbināt sprādzienbīstamā vidē, piemēram, viegli uzliesmojošu šķidrums, gāzu vai putekļu tuvumā.** Elektroinstrumenti rada dzirksteles, kas var aizdedzināt putekļus vai izgarojumu tvaikus.
- c. **Strādājot ar elektroinstrumentu, neļaujiet tuvumā atrasties bērniem un nepiederošām personām.** Novēršot uzmanību, jūs varat zaudēt kontroli pār instrumentu.

#### 2. Elektrodrošība

- a. **Elektroinstrumenta kontaktdakšai jāatbilst kontaktligzdai.** Kontaktdakšu nekādā gadījumā nedrīkst pārveidot. Iezemētiem (sazemētiem) elektroinstrumentiem nedrīkst izmantot pārejas kontaktdakšas. Nepārveidotas kontaktdakšas un piemērotas kontaktligzdas rada mazāku elektriskās strāvas trieciena risku.
- b. **Nepieskarieties iezemētām virsmām, piemēram, caurulēm, radiatoriem, plītiem un ledusskapjiem.** Ja jūsu ķermenis ir iezemēts, pastāv lielāks elektriskās strāvas trieciena risks.
- c. **Elektroinstrumentus nedrīkst pakļaut lietus vai mitru laika apstākļu iedarbībai.** Ja elektroinstrumentā iekļūst ūdens, palielinās elektriskās strāvas trieciena risks.
- d. **Lietojiet vadu pareizi.** Nekad nepārnēsājiet, nevelciet vai neatvienojiet elektroinstrumentu no kontaktligzdas, turot to aiz vada. Netuviniet vadu karstuma avotiem, eļļām, asām šķautnēm vai kustīgām detaļām. Ja vads ir bojāts vai samezglojies, pastāv lielāks elektriskās strāvas trieciena risks.
- e. **Strādājot ar elektroinstrumentu ārpus telpām, izmantojiet tādu pagarinājuma vadu, kas paredzēts lietošanai ārpus telpām.** Izmantojot vadu, kas paredzēts lietošanai ārpus telpām, pastāv mazāks elektriskās strāvas trieciena risks.

- f. **Ja elektroinstrumentu nākas ekspluatēt mitrā vidē, ierīkojiet elektrobarošanu ar noplūdrāvas aizsargierīci.** Lietojot noplūdrāvas aizsargierīci, mazinās elektriskās strāvas trieciena risks.

#### 3. Personīgā drošība

- a. **Elektroinstrumenta lietošanas laikā esat uzmanīgs, skatieties, ko jūs darāt, rīkojieties saprātīgi.** Nelietojiet elektroinstrumentu, ja esat noguris vai atrodaties narkotiku, alkohola vai medikamentu ietekmē. Pat viens mirklis neuzmanības elektroinstrumentu ekspluatācijas laikā var izraisīt smagus ievainojumus.
- b. **Lietojiet personīgo aizsargaprīkojumu. Vienmēr valkājiet acu aizsargus.** Attiecīgos apstākļos lietojot aizsargaprīkojumu, piemēram, putekļu masku, aizsargapavus ar neslīdošu zoli, aizsargķiveri vai ausu aizsargus, samazināsies risks gūt ievainojumus.
- c. **Nepieļaujiet nejausu iedarbināšanu. Nodrošiniet, ka slēdzis ir izslēgtā pozīcijā, pirms instrumenta pievienošanas kontaktligzdai un/vai akumulatora pievienošanas, instrumenta pacelšanas vai pārnēsāšanas.** Ja elektroinstrumentu pārnēsājat, turot pirkstu uz slēdža, vai ja kontaktligzdai pievienojat elektroinstrumentu ar ieslēgtu slēdzi, var rasties negadījumi.
- d. **Pirms elektroinstrumenta ieslēgšanas noņemiet no tā visas regulēšanas atslēgas vai uzgriežņu atslēgas.** Ja elektroinstrumenta rotējošajai daļai ir piestiprināta uzgriežņu atslēga vai regulēšanas atslēga, var gūt ievainojumus.
- e. **Nesniedzieties pārāk tālu. Vienmēr uzturiet piemērotu stāju un saglabājiet līdzsvaru.** Tādējādi neparedzētās situācijās daudz labāk varat saglabāt kontroli pār elektroinstrumentu.
- f. **Valkājiet piemērotu apģērbu.** Nevalkājiet pārāk brīvu apģērbu vai rotaslietas. Netuviniet matus, apģērbu un cimdus kustīgām detaļām. Brīvs apģērbs, rotaslietas vai gari mati var ieķerties kustīgajās detaļās.
- g. **Ja instrumentam ir paredzēts pievienot putekļu atsūkšanas un savākšanas ierīces, tās jāpievieno un jālieto pareizi.** Lietojot putekļu savākšanas ierīci, iespējams mazināt putekļu kaitīgo ietekmi.

#### 4. Elektroinstrumenta ekspluatācija un apkope

- a. **Nelietojiet elektroinstrumentu ar spēku.** Izmantojiet konkrētam gadījumam piemērotu elektroinstrumentu. Ar pareizi izvēlētu elektroinstrumentu tā efektivitātes robežās paveiksiet darbu daudz labāk un drošāk.
- b. **Neekspluatējiet elektroinstrumentu, ja to ar slēdzi nevar ne ieslēgt, ne izslēgt.** Ja elektroinstrumentu nav iespējams kontrolēt ar slēdža palīdzību, tas ir bīstams un ir jāsalabo.
- c. **Pirms elektroinstrumentu regulēšanas, piederumu nomainīšanas vai novietošanas glabāšanā atvienojiet kontaktdakšu no barošanas avota un/vai izņemiet no elektroinstrumenta akumulatoru.** Šādu profilaktisku drošības pasākumu rezultātā mazinās nejaušas elektroinstrumenta iedarbināšanas risks.
- d. **Glabājiet elektroinstrumentus, kas netiek darbināti, bērniem nepieejamā vietā un neatļaujiet tos ekspluatēt personām, kas nav apmācītas to lietošanā vai nepazīna šos noteikumus.** Elektroinstrumenti ir bīstami, ja tos ekspluatē neapmācītas personas.

- e. **Veiciet elektroinstrumentu apkopi.** Pārbaudiet, vai kustīgās detaļas ir pareizi savienotas un nostiprinātas, vai detaļas nav bojātas, kā arī vai nav kāds cits apstākļi, kas varētu ietekmēt elektroinstrumenta darbību. Ja elektroinstrumenti ir bojāti, pirms lietošanas tas ir jāsalabo. Daudzu negadījumu cēlonis ir tādi elektroinstrumenti, kam nav veikta pienācīga apkope.
  - f. **Regulāri uzasiniet un fīriet griezējinstrumentus.** Ja griezējinstrumentiem ir veikta pienācīga apkope un tie ir uzasināti, pastāv mazāks to iestrēgšanas risks, un tos ir vieglāk vadīt.
  - g. **Elektroinstrumentu, tā piederumus, detaļas u.c. ekspluatējiet saskaņā ar šiem norādījumiem, ņemot vērā darba apstākļus un veicamā darba specifiku.** Lietojot elektroinstrumentu tam neparedzētiem mērķiem, var rasties bīstama situācija.
- 5. Apkalpošana**
- a. **Elektroinstrumentam apkopi drīkst veikt tikai kvalificēts remonta speciālists, izmantojot tikai oriģinālās rezerves daļas.** Tādējādi tiek saglabāta elektroinstrumenta drošība.

## Papildu drošības brīdinājumi darbam ar elektroinstrumentiem



**Brīdinājums!** Papildu drošības brīdinājumi slīpmašīnām

- ♦ **Veicot darbu, turiet elektroinstrumentu pie izolētajām satveršanas virsmām, ja grieznis varētu saskarties ar apslēptu elektroinstalāciju vai ar savu vadu.** Ja grieznis saskaras ar vadiem, kuros ir strāva, visas instrumenta ārējās metāla virsmas vada strāvu un rada elektriskās strāvas trieciena risku.
- ♦ **Izmantojiet spaiļes vai kādā citā praktiskā veidā nostipriniet un atbalstiet apstrādājamo materiālu uz stabilas platformas.** Turot materiālu ar roku vai pie sava ķermeņa, t.i., nestabilā stāvoklī, jūs varat zaudēt kontroli pār to.



**Brīdinājums!** Putekļi, kas rodas slīpēšanas laikā, var kaitēt veselībai, ja operators vai tuvumā esošas personas nonāk saskarē ar putekļiem vai tos ieelpo. Valkājiet putekļu masku, kas īpaši paredzēta aizsardzībai pret putekļiem un izgarojumiem, turklāt arī tām personām, kas atrodas darba zonā, jāvalkā aizsargaprīkojums.

- ♦ Pēc slīpēšanas rūpīgi iztīriet putekļus no darba zonas.
- ♦ Ievērojiet īpašu piesardzību, slīpējot krāsu, kas var būt gatavota uz svina bāzes, kā arī slīpējot dažus koksnes un metāla veidus, kas var radīt toksiskus putekļus:
- ♦ Nelaujiet darba zonā atrasties bērniem vai grūtniecēm.
  - ♦ Darba vietā nedrīkst ne ēst, ne dzert, ne smēķēt.
  - ♦ Nekaitīgā veidā atbrīvojieties no putekļu daļiņām un citiem netīrumiem.

- ♦ Šo instrumentu nav paredzēts ekspluatēt personām (tostarp bērniem), kam ir ierobežotas fiziskās, sensorās vai psihiskās spējas vai trūkst pieredzes, zināšanu, ja vien tās neuzrauga vai neapmāca persona, kas atbild par viņu drošību. Bērni ir jāuzrauga, lai viņi nespēlotos ar instrumentu.
- ♦ Šajā lietošanas rokasgrāmatā ir aprakstīta paredzētā lietošana. Lietojot jebkuru citu piederumu vai papildierīci, kas nav ieteikta šajā lietošanas rokasgrāmatā, vai veicot darbu, kas nav paredzēts šim instrumentam, var rasties ievainojumu risks un/vai īpašuma bojājumu risks.

## Citu personu drošība

- ♦ Šo instrumentu nav paredzēts ekspluatēt personām (tostarp bērniem), kam ir ierobežotas fiziskās, sensorās vai psihiskās spējas vai trūkst pieredzes un zināšanu, ja vien tās neuzrauga vai neapmāca persona, kas atbild par viņu drošību.
- ♦ Bērni ir jāuzrauga, lai viņi nespēlotos ar instrumentu.

## Atlikušie riski.

Lietojot instrumentu, var rasties papildu atlikušie riski, kuri var nebūt minēti šeit iekļautajos drošības brīdinājumos. Šie riski var rasties nepareizas lietošanas, pārāk ilgas lietošanas u.c. gadījumos.

Lai arī tiek ievēroti attiecīgie drošības noteikumi un tiek uzstādītas drošības ierīces, dažus atlikušos riskus nav iespējams novērst. Tie ir šādi:

- ♦ **ievainojumi, kas radušies, pieskaroties rotējošām detaļām;**
- ♦ **ievainojumi, kas radušies, mainot detaļas, ripas vai citus piederumus;**
- ♦ **ievainojumi, kas radušies instrumenta ilgstošas lietošanas rezultātā. Ilgstoši strādājot ar instrumentu, regulāri jāpārtrauc darbs un jāatpūšas.**
- ♦ **Dzirdes pasliktināšanās.**
- ♦ **Kaitējums veselībai, kas rodas, ieelpojot putekļus, kuri rodas, strādājot ar instrumentu (piemēram, apstrādājot koksni, it īpaši ozolu, dižskābardi un MDF paneļus)**

## Vibrācija

Deklarētās vibrāciju emisijas vērtības, kas minētas tehniskajos datos un atbilstības deklarācijā, ir izmērītas saskaņā ar standartu pārbaudes metodi, kas noteikta ar standartu EN 60745, un vērtības var izmantot viena instrumenta salīdzināšanai ar citu. Tāpat deklarēto vibrāciju emisijas vērtību var izmantot, lai iepriekš novērtētu iedarbību.

**Brīdinājums!** Vibrāciju emisijas vērtība elektroinstrumenta faktiskās lietošanas laikā var atšķirties no deklarētās vērtības atkarībā no instrumenta izmantošanas apstākļiem. Vibrāciju līmenis var pārsniegt norādīto līmeni.

Novērtējot vibrāciju iedarbību, lai definētu Direktīvā 2002/44/EK minētos drošības pasākumus, lai aizsargātu personas, kuras darba pienākumu veikšanai regulāri lieto elektroinstrumentus, vibrāciju iedarbības novērtējumā jāņem vērā instrumenta lietošanas veids un faktiskie apstākļi, tostarp visas darba cikla fāzes, t.i., ne tikai instru-

menta ekspluatācijas laiks, bet arī laiks, kad instruments ir izslēgts un darbojas tukšgaitā.

## Markējumi uz instrumenta

Šādas piktogrammas tiek parādītas uz instrumenta kopā ar datuma kodu:



**Brīdinājums!** Lai mazinātu ievainojuma risku, jums jāizlasa lietošanas rokasgrāmata.

## Elektrodrošība



Šim instrumentam ir dubulta izolācija, tāpēc nav jālieto iezemēts vads. Vienmēr pārbaudiet, vai barošanas avota spriegums atbilst plāksnītē norādītajam spriegumam.

- ♦ Ja barošanas vads ir bojāts, to drīkst nomainīt tikai ražotājs vai BLACK+DECKER pilnvarots apkopes centrs, lai novērstu bīstamību.

## Pagarinājuma vada lietošana

- ♦ Ja ir vajadzīgs pagarinājuma vads, lietojiet atzītu vadu, kas ir piemērots šī instrumenta ieejas jaudai (sk. tehniskos datus). Pirms lietošanas pārbaudiet, vai pagarinājuma vads nav bojāts, nodilis vai nolietojies. Ja pagarinājuma vads ir bojāts vai kā citādi nelietojams, nomainiet pret jaunu. Ja lietojat kabeļa rulli, vienmēr notīniet kabeli no tā pilnībā nost. Lietojot tādu pagarinājuma vadu, kas nav piemērots instrumenta ieejas jaudai, vai ir bojāts vai kā citādi nelietojams, var rasties ugunsgrēka un elektriskās strāvas trieciena risks.

## Funkcijas

Šim instrumentam ir šādas funkcijas - visas vai tikai dažas no tām.

1. Ieslēgšanas/izslēgšanas slēdzis
2. Bloķēšanas/atbloķēšanas slīdnis
3. Slīpēšanas paliktnis
4. Putekļu izvadcaurule
5. Kārba

## Salikšana

**Brīdinājums!** Pirms salikšanas pārbaudiet, vai instruments ir izslēgts un atvienots no barošanas.

## Slīpēšanas disku piestiprināšana (A att.)

**Brīdinājums!** Slīpēšanas disku uzstādīšanas laikā slīpmašīnu bloķējiet izslēgtā stāvoklī.

Skatiet sadaļu "Atbloķēšana". Jūsu slīpmašīnai ir paredzēts izmantot 127 mm slīpēšanas diskus ar 8 caurumu izvietojumu putekļu izvadišanai.

Lai iegūtu vislabākos rezultātus, izmantojiet BLACK + DECKER piederumus.

- ♦ Jūsu slīpmašīnai ir paredzēta lietošanai ar sietveida korbīda smilšpapīru vai ar standarta smilšpapīru ar 8 caurumu izvietojumu putekļu nosūkšanai
- ♦ Lai piestiprinātu slīpēšanas disku (6), pa vidu rūpīgi pulējot paliktņi (3) nodrošinot, ka caurumi diskos ir savietoti ar caurumiem paliktņī. un stingri piespiediet disku.

- ♦ Āķa un cilpas stiprinājuma sistēmas slīpēšanas disku var viegli noņemt, vienkārši novelkot to nost. To var lietot atkārtoti pēc nepieciešamības.

## Lietošana

**Brīdinājums!** Ļaujiet instrumentam darboties savā gaitā. Nepārslodojiet to.

## Ieslēgšana/izslēgšana

- ♦ Turiet slīpmašīnu, kā parādīts C attēlā, un saspiediet tā, ka paliktnis (1) tiek saspiests, neradot spiedienu uz aprādājamo detaļu.
- ♦ Lai instrumentu izslēgtu, atlaidiet lāpstīnslēdzi.

## Ekspluatācija

Satveriet slīpmašīnu, kā parādīts B attēlā, un ieslēdziet to stāvoklī IESLĒGTS. Pārvietojiet to, veicot uz virsmas garus, slīdošus gājienus, ļaujot instrumentam veikt slīpēšanu. Instrumenta spiešana uz leju slīpēšanas laikā faktiski palēnina noslīpētā materiāla noņemšanas ātrumu un rada sliktākas kvalitātes virsmu.

Bieži pārbaudiet savu darbu. Slīpmašīna spēj ātri noņemt materiālu, īpaši izmantojot raupuj papīru.

## Slīdnis Bloķēt ieslēgtu / bloķēt izslēgtu

Šī slīpmašīna ir aprīkota ar slēdzi, kas ļauj bloķēt ieslēgtu, lai to ilgstoši lietotu, un ļauj to bloķēt izslēgtu, lai novērstu nejaušu iedarbināšanu.

## Bloķēt ieslēgtu (C att.)

- ♦ Lai bloķētu rīku ieslēgtu, nospiediet lāpstīņu (1) ar vienu roku un ar otru roku bīdīet slīdni (2) pa labi bloķētā stāvoklī, kā parādīts C attēlā.
- ♦ Lai apturētu rīku, bīdīet slīdni pa kreisi atbloķētā pozīcijā un atlaidiet lāpstīņu.

## Bloķēt izslēgtu (D att.)

- ♦ Lai bloķētu rīku IZSLĒGTU, pārliecinieties, ka lāpstīņa (1) nav nospiesta un bīdīet slīdni (2) pa labi bloķētā stāvoklī. Lāpstīņu nevar nospiest, kamēr slēdzis ir bloķētā stāvoklī.
- ♦ Lai atbloķētu lāpstīņu, bīdīet slīdni pa kreisi atbloķētā pozīcijā. Lāpstīņu tagad var nospiest.

## Putekļu savākšana (E att.)

**Brīdinājums!** Savāktie smilši putekļi no slīpēšanas virsmas pārklājumiem (poliuretāns, linsēklu eļļa u. c.) putekļu maisinā vai citur var radīt pašaizdegšanos un izraisīt ugunsgrēku. Lai samazinātu risku, bieži iztukšojiet putekļu maisīnu un stingri ievērojiet slīpmašīnas rokasgrāmatu un pārklājuma ražotāja norādījumus.

- ♦ Lai pievienotu kārbu slīpmašīnai, savietojiet putekļu tvertnes (5) rievās (6) ar izcilņiem (7) uz putekļu izvadcaurules (4). Nodrošiniet, ka putekļu tvertnes garākās malas (10) atvere atrodas izvadcaurules augšpusē.
- ♦ Uzbīdīet putekļu tvertni uz putekļu izvadcaurules un pagrieziet tvertni pulksteņrādītāja kustības virzienā, lai to nostiprinātu vietā, kā parādīts E zīmējumā.
- ♦ Lai izņemt, pagrieziet tvertni pulksteņrādītāja kustības virzienā un izvelciet to ārā.

- ♦ Lai iztukšotu putekļu tvertni, noņemiet to no putekļu izvadcaurules un izberiet slīpēšanas grūzus atbilstošā atkritumu tvertnē.

## Apkope

Šis instruments ir paredzēts ilglaicīgam darbam ar mazāko iespējamo apkopi. Nepārtraukti nevainojama darbība ir atkarīga no pareizas instrumenta apkopes un regulāras tīrīšanas.

**Brīdinājums!** Pirms apkopes veikšanas instruments ir jāizslēdz un jāatvieno no barošanas avota.

- ♦ Ar mīkstu birstīti vai sausu lupatiņu regulāri iztīriet instrumenta ventilācijas atveres.
- ♦ Regulāri notīriet motora korpusu ar mitru lupatiņu. Nelietojiet abrazīvus tīrīšanas līdzekļus vai šķīdinātājus.

**Barošanas vada kontaktdakšas nomaiņa (tikai Apvienotajai Karalistei un Īrijai)**

Ja ir jāuzstāda jauna barošanas vada kontaktdakša:

- ♦ Nekaitīgā veidā atbrīvojieties no nederīgās kontaktdakšas.
- ♦ Pievienojiet brūno vadu pie jaunās kontaktdakšas fāzes spaiļes.
- ♦ Pievienojiet zilo vadu pie neitrālās spaiļes.

**Brīdinājums!** Vadus nedrīkst pievienot pie zemējuma spaiļes. Ievērojiet uzstādīšanas norādījumus, kas ietilpst labas kvalitātes kontaktdakšu komplektācijā. Ieteicamais drošinātājs: 5 A.

## Vides aizsardzība



Dalīta atkritumu savākšana. Šo izstrādājumu nedrīkst izmest kopā ar parastiem sadzīves atkritumiem.

Ja konstatējat, ka šis BLACK+DECKER instruments ir jānomaina pret jaunu vai tas jums vairāk nav vajadzīgs, neizmetiet to kopā ar sadzīves atkritumiem. Nododiet šo izstrādājumu dalītai savākšanai un šķirošanai.



Lietoto izstrādājumu un iepakojuma daļiņu savākšana ļauj materiālus pārstrādāt un izmantot atkārtoti. Izmantojot pārstrādātus materiālus, tiek novērsta dabas piesārņošana un samazināts pieprasījums pēc izejmateriāliem.

Vietējos noteikumos var būt noteikts, ka iegādājoties jaunu izstrādājumu, komunālo atkritumu savākšanas punktiem vai izplatītājam ir dalīti jāsavāc sadzīves elektriskie izstrādājumi.

BLACK+DECKER nodrošina Stanley Fat Max izstrādājumu savākšanu un otreizēju pārstrādi, ja tiem ir beidzies ekspluatācijas laiks. Lai izmantotu šī pakalpojuma priekšrocības, lūdzu, nogādājat savu izstrādājumu kādā no remonta darbnīcām, kas to savāks jūsu vietā.

Jūs varat noskaidrot tuvāko pilnvaroto remonta darbnīcu, sazinoties ar vietējo BLACK+DECKER biroju, kura adrese norādīta šajā rokasgrāmatā. Alternatīvi, BLACK+DECKER remonta darbnīcu saraksts, pilnīga informācija par mūsu pēcpalīdzības pakalpojumiem un kontaktinformācija ir pieejama tīmekļa vietnē: [www.2helpU.com](http://www.2helpU.com)

## Tehniskie dati

| KA199 (1. tips)   |                      |   |
|---|----------------------|---|
| ievades spriegums   | V <sub>maistr.</sub> | 230   |
| ievades jauda   | W                    | 260   |
| Apgrīzieni (bez noslodzes)  | mm                   | 14 000  |
| Slīpēšanas pamatnes virsma  | mm                   | ∅125  |
| Svars   | kg                   | 1.31 darba iekārta ar putekļu maisu, bez iepakojuma |
| <b>L<sub>pa</sub> (skaņas spiediens) 80,5 dB(A), nenoteiktība (K) 3 dB(A)</b>                             |                      |   |
| <b>L<sub>wa</sub> (skaņas jauda) 91,5 dB(A), nenoteiktība (K) 3 dB(A)</b>                                 |                      |   |
| <b>Vibrāciju kopējā vērtība (trīs asu vektoru summa) saskaņā ar EN 60745:</b>                             |                      |   |
| vibrāciju emisijas vērtība (a <sub>v</sub> ) 4,1 m/s <sup>2</sup> , nenoteiktība (K) 1,5 m/s <sup>2</sup> |                      |   |

## EK atbilstības deklarācija

MAŠĪNU DIREKTĪVA



## Ekscentra orbitālā slīpmašīna KA199

Black & Decker apliecina, ka šie izstrādājumi, kas aprakstīti tehniskajos datos, atbilst šādiem dokumentiem: 2006/42/ES, EN 60745-1:2009 +A11:2010, EN 60745-2-4:2009 +A11:2011

Šie izstrādājumi atbilst arī Direktīvai 2004/30/ES un 2011/65/ES.

Lai iegūtu sīkāku informāciju, lūdzu, sazinieties ar Stanley Europe turpmāk minētajā adresē vai skatiet rokasgrāmatas pēdējo vāku.

Persona, kas šeit parakstījusies, atbild par tehnisko datu sagatavošanu un Black & Decker vārdā izstrādā šo apliecinājumu.

Rejs Laveriks (Ray Laverick)  
Inženiertehniskās nodaļas vadītājs  
Black & Decker Europe, 210 Bath Road, Slough,  
Berkshire, SL1 3YD  
Apvienotā karaliste  
01.05.2015

## Garantija

Black & Decker rūpējas par savu izstrādājumu kvalitāti un sniedz izcilu garantiju. Šis garantijas paziņojums papildina jūsu līgumiskās tiesības un nekādā gadījumā tās nekavē. Šī garantija ir spēkā Eiropas Savienības dalībvalstīs un Eiropas brīvās tirdzniecības zonā.

Ja 24 mēnešu laikā kopš iegādes brīža Black & Decker izstrādājums sabojājas materiālu vai darba kvalitātes defektu dēļ vai arī kvalitātes neatbilstības dēļ, Black & Decker garantē visu bojāto detaļu nomaiņu, tādu izstrādājumu remontu, kas pakļauti dabīgam nodilumam vai nolietojumam, vai šādu izstrādājumu nomaiņu, lai patērētājam neradītu liekas neērtības, ja vien:

- ◆ izstrādājums nav lietots tirdzniecības, profesionāliem vai nomas nolūkiem;
- ◆ izstrādājums nav pakļauts nepareizai lietošanai vai nolaidībai;
- ◆ izstrādājums nav bojāts svešķermeņu, vielu vai negadījumu ietekmē;
- ◆ remontu nav veikušas nepilnvarotas personas, kas nav ne pilnvarotas remonta darbnīcu, ne Black & Decker apkopes centru speciālisti.

Lai iesniegtu garantijas prasību, jums jāuzrāda pārdevējam vai pilnvarotam remonta darbnīcas speciālistam pirkuma čeks. Jūs varat noskaidrot tuvāko pilnvaroto remonta darbnīcu, sazinoties ar vietējo Black & Decker biroju, kura adrese norādīta šajā rokasgrāmatā. Alternatīvi, Black & Decker remonta darbnīcu saraksts, pilnīga informācija par mūsu pēcpārdošanas pakalpojumiem un kontaktinformācija ir pieejama tīmekļa vietnē: [www.2helpU.com](http://www.2helpU.com)

Lūdzu, apmeklējiet mūsu tīmekļa vietni [www.blackanddecker.co.uk](http://www.blackanddecker.co.uk) un reģistrējiet savu BLACK+DECKER izstrādājumu, lai uzzinātu par jaunākajiem izstrādājumiem un īpašajiem piedāvājumiem. Sīkāku informāciju par BLACK+DECKER zīmolu un mūsu izstrādājumu klāstu skatiet vietnē: [www.blackanddecker.co.uk](http://www.blackanddecker.co.uk)



## Назначение

Ваша эксцентриковая шлифовальная машина KA199 BLACK+DECKER предназначена для шлифования деревянных, металлических, пластиковых и окрашенных поверхностей. Данный инструмент предназначен только для бытового использования.

## Инструкции по технике безопасности

Общие правила безопасности при работе с электроинструментами



**Внимание! Внимательно прочтите все инструкции по безопасности и руководство по эксплуатации.** Несоблюдение всех перечисленных ниже правил безопасности и инструкций может привести к поражению электрическим током, возникновению пожара и/или получению тяжёлой травмы.

Сохраните все инструкции по безопасности и руководство по эксплуатации для их дальнейшего использования.

Термин «Электроинструмент» во всех приведённых ниже указаниях относится к Вашему сетевому (с кабелем) электроинструменту или аккумуляторному (беспроводному) электроинструменту.

### 1. Безопасность рабочего места

- a. Содержите рабочее место в чистоте и обеспечьте хорошее освещение. Плохое освещение или беспорядок на рабочем месте может привести к несчастному случаю.
- b. Не используйте электроинструменты, если есть опасность возгорания или взрыва, например, вблизи легко воспламеняющихся жидкостей, газов или пыли. В процессе работы электроинструменты создают искровые разряды, которые могут воспалить пыль или горючие пары.
- c. Во время работы с электроинструментом не подпускайте близко детей или посторонних лиц. Отвлечение внимания может вызвать у Вас потерю контроля над рабочим процессом.

### 2. Электробезопасность

- a. Вилка кабеля электроинструмента должна соответствовать штепсельной розетке. Ни в коем случае не видоизменяйте вилку электрического кабеля. Не используйте соединительные штепсели-переходники, если в силовом кабеле электроинструмента есть провод заземления. Использование оригинальной вилки кабеля и соответствующей ей штепсельной розетки уменьшает риск поражения электрическим током.
- b. Во время работы с электроинструментом избегайте физического контакта с заземлёнными объектами, такими как трубопроводы, радиаторы отопления, электроплиты и холодильники. Риск поражения электрическим током увеличивается, если Ваше тело заземлено.
- c. Не используйте электроинструмент под дождём или во влажной среде. Попадание воды

в электроинструмент увеличивает риск поражения электрическим током.

- d. Бережно обращайтесь с электрическим кабелем. Ни в коем случае не используйте кабель для переноски электроинструмента или для вытягивания его вилки из штепсельной розетки. Не подвергайте электрический кабель воздействию высоких температур и смазочных веществ; держите его в стороне от острых кромок и движущихся частей электроинструмента. Повреждённый или запутанный кабель увеличивает риск поражения электрическим током.
  - e. При работе с электроинструментом на открытом воздухе используйте удлинительный кабель, предназначенный для наружных работ. Использование кабеля, пригодного для работы на открытом воздухе, снижает риск поражения электрическим током.
  - f. При необходимости работы с электроинструментом во влажной среде используйте источник питания, оборудованный устройством защитного отключения (УЗО). Использование УЗО снижает риск поражения электрическим током.
- ### 3. Личная безопасность
- a. При работе с электроинструментами будьте внимательны, следите за тем, что Вы делаете, и руководствуйтесь здравым смыслом. Не используйте электроинструмент, если Вы устали, а также находясь под действием алкоголя или понижающих реакцию лекарственных препаратов и других средств. Малейшая неосторожность при работе с электроинструментами может привести к серьёзной травме.
  - b. При работе используйте средства индивидуальной защиты. Всегда надевайте защитные очки. Своевременное использование защитного снаряжения, а именно: пылезащитной маски, ботинок на нескользящей подошве, защитного шлема или противозумовых наушников, значительно снизит риск получения травмы.
  - c. Не допускайте непреднамеренного запуска. Перед тем, как подключить электроинструмент к сети и/или аккумулятору, поднять или перенести его, убедитесь, что выключатель находится в положении «выключено». Не переносите электроинструмент с нажатой кнопкой выключателя и не подключайте к сетевой розетке электроинструмент, выключатель которого установлен в положение «включено», это может привести к несчастному случаю.
  - d. Перед включением электроинструмента снимите с него все регулировочные или гаечные ключи. Регулировочный или гаечный ключ, оставленный закреплённым на вращающейся части электроинструмента, может стать причиной получения тяжёлой травмы.
  - e. Работайте в устойчивой позе. Всегда твёрдо стойте на ногах, сохраняя равновесие. Это позволит Вам не потерять контроль при работе с электроинструментом в непредвиденной ситуации.

- f. Одевайтесь соответствующим образом. Во время работы не надевайте свободную одежду или украшения. Следите за тем, чтобы Ваши волосы, одежда или перчатки находились в постоянном отдалении от движущихся частей инструмента. Свободная одежда, украшения или длинные волосы могут попасть в движущиеся части инструмента.
  - g. Если электроинструмент снабжён устройством сбора и удаления пыли, убедитесь, что данное устройство подключено и используется надлежащим образом. Использование устройства пылеудаления значительно снижает риск возникновения несчастного случая, связанного с запылённостью рабочего пространства.
4. Использование электроинструментов и технический уход
- a. Не перегружайте электроинструмент. Используйте Ваш инструмент по назначению. Электроинструмент работает надёжно и безопасно только при соблюдении параметров, указанных в его технических характеристиках.
  - b. Не используйте электроинструмент, если его выключатель не устанавливается в положение включения или выключения. Электроинструмент с неисправным выключателем представляет опасность и подлежит ремонту.
  - c. Отключайте электроинструмент от сетевой розетки и/или извлекайте аккумулятор перед регулированием, заменой принадлежностей или при хранении электроинструмента. Такие меры предосторожности снижают риск случайного включения электроинструмента.
  - d. Храните неиспользуемые электроинструменты в недоступном для детей месте и не позволяйте лицам, не знакомым с электроинструментом или данными инструментами, работать с электроинструментом. Электроинструменты представляют опасность в руках неопытных пользователей.
  - e. Регулярно проверяйте исправность электроинструмента. Проверяйте точность совмещения и легкость перемещения подвижных частей, целостность деталей и любых других элементов электроинструмента, воздействующих на его работу. Не используйте неисправный электроинструмент, пока он не будет полностью отремонтирован. Большинство несчастных случаев являются следствием недостаточного технического ухода за электроинструментом.
  - f. Следите за остротой заточки и чистотой режущих принадлежностей. Принадлежности с острыми кромками позволяют избежать заклинивания и делают работу менее утомительной.
  - g. Используйте электроинструмент, аксессуары и насадки в соответствии с данным Руководством и с учетом рабочих условий и характера будущей работы. Использование электроинструмента не по назначению может создать опасную ситуацию.

## 5. Техническое обслуживание

- a. Ремонт Вашего электроинструмента должен производиться только квалифицированными специалистами с использованием идентичных запасных частей. Это обеспечит безопасность Вашего электроинструмента в дальнейшей эксплуатации.

## Дополнительные меры безопасности при работе с электроинструментами



**Внимание!** Дополнительные правила безопасности при работе шлифовальными машинами

- ♦ Держите инструмент за изолированные ручки при выполнении операций, во время которых режущий инструмент может соприкоснуться со скрытой проводкой. Контакт насадки с находящимся под напряжением проводом делает не покрытые изоляцией металлические части электроинструмента также «живыми», что создаёт опасность поражения оператора электрическим током.
- ♦ Используйте струбцины или другие приспособления для фиксации обрабатываемой детали, устанавливая их только на неподвижной поверхности. Если держать обрабатываемую деталь руками или с упором в собственное тело, то можно потерять контроль над инструментом или обрабатываемой деталью.



**Внимание!** Контакт с пылью или вдыхание пыли, возникающей в ходе шлифовальных работ, может представлять опасность для здоровья оператора и окружающих лиц. Надевайте респиратор, специально разработанный для защиты от пыли и паров, и следите, чтобы лица, находящиеся в рабочей зоне, также были обеспечены средствами индивидуальной защиты.

- ♦ После окончания работы тщательно убирайте всю образовавшуюся пыль.
- ♦ Соблюдайте особую осторожность при удалении краски, которая может иметь свинцовую основу, или при шлифовании некоторых сортов дерева или металла, которые могут быть источником токсичной пыли.
- ♦ Не позволяйте детям или беременным женщинам находиться в рабочей зоне.
  - ♦ Не принимайте пищу, не пейте и не курите в рабочей зоне.
  - ♦ Удаляйте частицы пыли и прочие отходы безопасным для окружающей среды способом.
- ♦ Данное изделие не может использоваться людьми (включая детей) со сниженными физическими, сенсорными и умственными способностями или при отсутствии необходимого опыта или навыка, за исключением, если они выполняют работу под присмотром лица, отвечающего за их безопасность. Не позволяйте детям играть с электроинструментом.

- ♦ Назначение инструмента описывается в данном руководстве по эксплуатации. Использование любых принадлежностей или приспособлений, а также выполнение данным инструментом любых видов работ, не рекомендованных данным руководством по эксплуатации, может привести к несчастному случаю и/или повреждению личного имущества.

### Безопасность посторонних лиц

- ♦ Данный инструмент не может использоваться людьми (включая детей) со сниженными физическими, сенсорными и умственными способностями или при отсутствии необходимого опыта или навыка, за исключением, если они выполняют работу под присмотром лица, отвечающего за их безопасность.
- ♦ Не позволяйте детям играть с электроинструментом.

### Остаточные риски

При работе данным прибором возможно возникновение дополнительных остаточных рисков, которые не вошли в описанные здесь правила техники безопасности. Эти риски могут возникнуть при неправильном или продолжительном использовании изделия и т.п. Несмотря на соблюдение соответствующих инструкций по технике безопасности и использование предохранительных устройств, некоторые остаточные риски невозможно полностью исключить. К ним относятся:

- ♦ **Травмы в результате касания вращающихся/двигающихся частей прибора.**
- ♦ **Риск получения травмы во время смены деталей прибора или насадок.**
- ♦ **Риск получения травмы, связанный с продолжительным использованием прибора. При использовании прибора в течение продолжительного периода времени делайте регулярные перерывы в работе.**
- ♦ **Ухудшение слуха.**
- ♦ **Ущерб здоровью в результате вдыхания пыли в процессе работы с прибором (например, при обработке древесины, в особенности, дуба, бука и ДВП).**

### Вибрация

The declared vibration emission values stated in the technical data and the declaration of conformity have been measured in accordance with a standard test method provided by EN 60745 and may be used for comparing one tool with another. The declared vibration emission value may also be used in a preliminary assessment of exposure.

**Внимание!** Значения вибрационного воздействия при работе с электроинструментом зависят от вида работ, выполняемых данным инструментом, и могут отличаться от заявленных значений. Уровень вибрации может превышать заявленное значение.

При оценке степени вибрационного воздействия для определения необходимых защитных мер (2002/44/ЕС) для людей, использующих в процессе работы электроинструменты, необходимо принимать во внимание действительные условия использования электроинструмента, учитывая все составляющие рабочего цикла, в том числе время, когда инструмент находится в выключенном состоянии, и время, когда он работает без нагрузки, а также время его запуска и отключения.

### Маркировка инструмента

Наравне с кодом даты на инструменте имеются следующие знаки:



**Внимание!** Полное ознакомление с руководством по эксплуатации снизит риск получения травмы.

### Электробезопасность



Данный инструмент защищён двойной изоляцией, исключающей потребность в заземляющем проводе. Следите за напряжением электрической сети, оно должно соответствовать величине, обозначенной на информационной табличке электроинструмента.

- ♦ Во избежание несчастного случая, замена повреждённого кабеля питания должна производиться только на заводе-изготовителе или в авторизованном сервисном центре BLACK+DECKER.

### Использование удлинительного кабеля

- ♦ Всегда используйте удлинительные кабели установленного образца, соответствующие входной мощности данного электроинструмента (см. раздел «Технические характеристики»). Перед использованием проверьте удлинительный кабель на наличие признаков повреждения, старения и износа. В случае обнаружения повреждений удлинительный кабель подлежит замене. При использовании кабельного барабана, всегда полностью разматывайте кабель. Использование не соответствующего входному напряжению инструмента и повреждённого или неисправного удлинительного кабеля может привести к возгоранию и поражению электрическим током.

### Составные части

Ваш прибор может содержать все или некоторые из перечисленных ниже составных частей:

1. Клавиша пускового выключателя
2. Переключатель блокировки выключателя/защиты от непреднамеренного пуска
3. Шлифовальная подошва
4. Отверстие пылеотвода
5. Пылесборник

### Сборка

**Внимание!** Перед началом сборки убедитесь, что электроинструмент выключен и отсоединён от электросети.

### Крепление самоклеящихся шлифовальных кругов (Рис. А)

**Внимание!** Во время крепления шлифовального круга всегда блокируйте пусковой выключатель. См. раздел «Защита от непреднамеренного пуска». С данной шлифмашиной используются шлифовальные круги диаметром 127 мм и с 8-ю отверстиями для всасывания пыли. Для достижения наилучших результатов, используйте дополнительные принадлежности BLACK+DECKER.

- ♦ С данной шлифмашиной используется шлифовальная бумага с карбидной сеткой или стандартная шлифовальная бумага с 8-ю отверстиями для всасывания пыли.
- ♦ Чтобы установить шлифовальный круг (6), поместите его точно по центру шлифовальной подошвы (3), совместите все отверстия в круге с отверстиями в подошве и плотно прижмите круг к подошве.
- ♦ Благодаря системе крепления на липучке шлифовальный круг легко отделяется от подошвы. При желании, диск может использоваться повторно.

### Эксплуатация

**Внимание!** Не форсируйте рабочий процесс. Избегайте перегрузки электроинструмента.

#### Включение/выключение

- ♦ Удерживая шлифмашину, как показано на Рисунке С, нажмите на клавишу пускового выключателя (1), не оказывая давления на заготовку.
- ♦ Чтобы выключить инструмент, отпустите клавишу пускового выключателя.

#### Эксплуатация

Удерживая шлифмашину, как показано на Рисунке В, включите её. Ведите инструмент по обрабатываемой поверхности длинными широкими штрихами, позволяя ему делать свою работу.

Чрезмерное давление на инструмент во время шлифования значительно снижает скорость работы и ухудшает качество отделки поверхности. Регулярно проверяйте свою работу. Данная шлифмашина способна очень быстро удалять материал, особенно с крупнозернистой шлифовальной бумагой.

### Переключатель блокировки выключателя/защиты от непреднамеренного пуска

Данная шлифмашина оборудована переключателем, позволяющим блокировать выключатель для выполнения продолжительных по времени работ, а также защитой от непреднамеренного пуска.

#### Блокировка выключателя (Рис. С)

- ♦ Чтобы заблокировать выключатель, одной рукой нажмите на клавишу выключателя (1), другой рукой переведите переключатель (2) вправо в позицию блокировки, как показано на Рисунке С.
- ♦ Чтобы выключить инструмент, переведите переключатель влево в положение разблокировки и отпустите клавишу выключателя.

### Защита от непреднамеренного пуска (Рис. D)

- ♦ Чтобы заблокировать инструмент от непреднамеренного пуска, убедитесь, что клавиша пускового выключателя (1) не нажата, и переведите переключатель (2) вправо в положение блокировки. Клавиша выключателя будет неактивна всё время, пока выключатель заблокирован.
- ♦ Чтобы разблокировать клавишу пускового выключателя, переведите переключатель влево в положение разблокировки. Теперь клавиша выключателя активна.

### Пылеудаление (Рис. E)

**Внимание!** Пыль, собранная во время шлифования с поверхностей с защитным покрытием (полиуретан, олифа и пр.) может самовозгореться в пылесборнике или в любом другом месте и стать причиной возникновения пожара. Чтобы снизить риск возгорания, часто опорожняйте пылесборник и строго следуйте инструкциям производителя защитного покрытия и приведённым в руководстве по эксплуатации шлифовальной машины.

- ♦ Чтобы установить пылесборник на шлифмашину, выровняйте пазы (6) на пылесборнике (5) с выступами (7) на отверстии пылеотвода (4). Убедитесь, что более длинная сторона (10) отверстия пылесборника находится на верхней стороне отверстия пылеотвода.
- ♦ Надвиньте пылесборник на отверстие пылеотвода и поверните пылесборник по часовой стрелке, фиксируя его на месте, как показано на Рисунке E.
- ♦ Чтобы снять пылесборник, поверните пылесборник против часовой стрелки и стяните его с отверстия пылеотвода.
- ♦ Чтобы опорожнить пылесборник, снимите его с отверстия пылеотвода и вытрясите его содержимое в соответствующий мусорный контейнер.

### Техническое обслуживание

Ваш инструмент рассчитан на работу в течение продолжительного времени при минимальном техническом обслуживании. Срок службы и надёжность инструмента увеличивается при правильном уходе и регулярной чистке.

**Внимание!** Перед любыми видами работ по техническому обслуживанию выключайте инструмент и отключайте его от источника питания.

- ♦ Регулярно очищайте вентиляционные отверстия Вашего инструмента мягкой щёткой или сухой тканью.
- ♦ Регулярно очищайте корпус двигателя влажной тканью. Не используйте абразивные чистящие средства, а также чистящие средства на основе растворителей.

### Защита окружающей среды



Раздельный сбор. Данное изделие нельзя утилизировать вместе с обычными бытовыми отходами.

Если однажды Вы захотите заменить Ваше изделие BLACK+DECKER или Вы больше в нём не нуждаетесь, не выбрасывайте его вместе с бытовыми отходами. Отнесите изделие в специальный приёмный пункт.



Раздельный сбор изделий с истекшим сроком службы и их упаковок позволяет пускать их в переработку и повторно использовать. Использование переработанных материалов помогает защищать окружающую среду от загрязнения и снижает расход сырьевых материалов.

Местное законодательство может обеспечить сбор старых электроинструментов отдельно от бытового мусора на муниципальных свалках отходов, или Вы можете сдавать их в торговом предприятии при покупке нового изделия.

Фирма BLACK+DECKER обеспечивает приём и переработку отслуживших свой срок изделий Stanley Fat Max. Чтобы воспользоваться этой услугой, Вы можете сдать Ваше изделие в любой авторизованный сервисный центр, который собирает их по нашему поручению.

Вы можете узнать место нахождения Вашего ближайшего авторизованного сервисного центра, обратившись в Ваш местный офис BLACK+DECKER по адресу, указанному в данном руководстве по эксплуатации. Кроме этого, список авторизованных сервисных центров BLACK+DECKER и полную информацию о нашем послепродажном обслуживании и контактах Вы можете найти в интернете по адресу: [www.2helpU.com](http://www.2helpU.com)

### Технические характеристики

|  |                         | KA199 (Тип 1)   |
|--|-------------------------|---|
| Входное напряжение   | V <small>перем.</small> | 230   |
|  | <small>тока</small>     |   |
| Потребляемая мощность  | Вт                      | 260   |
| Число оборотов (без нагрузки)  | об./мин.                | 14,000  |
| Диаметр шлифовальной подошвы   | мм                      | Ø125  |
| Вес  | кг                      | 1,31 (инструмент с установленным пылесборником, без упаковки) |
| <b>L<sub>рА</sub> (звуковое давление) 80,5 дБ(А),<br/>Погрешность (К) 3 дБ(А)</b>                              |                         |   |
| <b>L<sub>вА</sub> (акустическая мощность) 91,5 дБ(А),<br/>Погрешность (К) 3 дБ(А)</b>                          |                         |   |
| <b>Сумма величин вибрации (сумма векторов по трём осям), измеренных в соответствии со стандартом EN 60745:</b> |                         |   |
| Вибрационное воздействие (a <sub>h</sub> ) 4,1 м/с <sup>2</sup> ,<br>погрешность (К) 1,5 м/с <sup>2</sup>      |                         |   |

### Декларация соответствия ЕС ДИРЕКТИВА ПО МЕХАНИЧЕСКОМУ ОБОРУДОВАНИЮ



### KA199 Эксцентриковая шлифовальная машина

Black & Decker заявляет, что продукты, обозначенные в разделе «Технические характеристики», полностью соответствуют стандартам: 2006/42/EC, EN 60745-1:2009 +A11:2010, EN 60745-2-4:2009 +A11:2011

Данные продукты также соответствуют Директивам 2004/30/EU и 2011/65/EU.

За дополнительной информацией обращайтесь по указанному ниже адресу или по адресу, указанному на последней странице руководства.

Нижеподписавшееся лицо полностью отвечает за соответствие технических данных и делает это заявление от имени фирмы Black & Decker.

Ray Laverick  
Руководитель отдела технических разработок  
Black & Decker Europe, 210 Bath Road, Slough,  
Berkshire, SL1 3YD  
United Kingdom  
01/05/2015



РУССКИЙ

## Гарантия

Black & Decker гарантирует, что данное изделие в момент поставки потребителю не содержит каких-либо дефектов материалов или сборки. Данная гарантия дополняет законные права потребителя и не затрагивает их каким-либо образом. Настоящая гарантия действует на территории стран-членов Европейского Союза и в Европейской зоне свободной торговли.

Если в течение 24 месяцев с даты приобретения произошла поломка изделия Black & Decker из-за некачественных материалов и/или сборки, либо изделие является дефектным в соответствии с техническими требованиями, то Black & Decker отремонтирует или заменит изделие с минимальным беспокоеством для потребителя.

Гарантия не действительна, если поломка произошла вследствие:

- Нормального износа
- Неправильного использования или плохого обслуживания
- Перегрузки двигателя
- Если изделие повреждено посторонними частями, материалом или вследствие аварии
- Использования ненадлежащего источника питания

Гарантия не действительна, если инструмент используется в профессиональной деятельности, поскольку этот инструмент предназначен только для бытового применения.

Гарантия не действительна, если изделие подвергалось ремонту или разборке лицом, не уполномоченным Black & Decker.

Для того, чтобы воспользоваться гарантией необходимо предоставить: изделие, заполненную Гарантийную карту и доказательство покупки (приемки) дилеру или непосредственно уполномоченному агенту по обслуживанию не позднее двух месяцев с момента обнаружения поломки.

Информацию о ближайшем агенте по обслуживанию Black & Decker можно найти на странице в Интернете: [www.2helpu.com](http://www.2helpu.com).

## Гарантийный талон:

Модель инструмента / Номер по каталогу .....  
Серийный номер / Код даты .....  
Потребитель .....  
Дилер .....  
Дата .....



LATVIŠU

## Garantiņa

Black & Decker garantē, ka produktam, to piegādājot Klientam, nav materiālu un/vai montāžas defektu. Garantija ir papildus Klienta juridiskajam tiesībam un tas neieņem. Garantija ir spēkā visās Eiropas Kopienas dalībvalstīs un Eiropas Brīvās Tirdzniecības zonā.

Ja Black & Decker produkts satur materiālu un/vai montāžas trūkumu dēļ vai ja tam ir trūkumi saskaņā ar tehnisko specifikāciju, Black & Decker 24 mēnešu laikā no pirkšanas datuma veiks remontu vai produkta nomaiņu, cenšoties Klientam radīt iespējami mazāk grūtību.

Garantiņa nav spēkā, ja bojājums ir radies šādu iemeslu dēļ:

- Normāls nolietums
- Ieģeiss nepareiza lietošana vai slikta uztūvēšana
- Ja motors darbināts ar pašbodzi
- Ja produkta bojājumu radījis svešķermenis, cits materiāls vai tas bojāts avārijas rezultātā
- Nepareiza strāvas padeve

Garantiņa nav spēkā, ja ierīce ir izmantota profesionālā pielietojumā, jo tā ir paredzēta lietošanai tikai sadzīves vajadzībām.

Garantiņa nav spēkā, ja produktam remontu vai aprīkoj veicusi persona, kam šādam nolūkam nav Black & Decker atļaujas.

Lai izmantotu garantijas tiesības, produktam aizpildītu garantijas kartiņu un rīkiņma apliecinājumu (seku) ir jānodrēķina pārdevējam vai tieši pilnvarotajam ārpusēm pārstāvim veiktas divus mēnešus pēc trūkuma konstatēšanas.

Informāciju par tuvāko Black & Decker servisa pārstāvi meklējiet mājas lapā: [www.2helpu.com](http://www.2helpu.com).

## Garantiņas talons:

Ierīces modeļs/Kataloga numurs .....  
Serijas numurs/Datuma kods .....  
Klients .....  
Pārdevējs .....  
Datums .....

|         |  |   |
|---------|--|---|
| Eesti   | AS Tallmac<br>Mustame tee 44<br>EE-10621 Tallinn       | Tel.: +372 6562999<br>Faks.: +372 6562855       |
| Latvija | Bebri un Partneri<br>Sarlotes 16<br>Rīga, LV-1001      | Tel.: 00371-7371247<br>Fax: 00371-7372790       |
|         | LIC GOTUS SIA<br>Ulbrokas Str.<br>Rīga, 1021           | Tel.: +371 67556949<br>Fax: +371 67555140       |
| Lietuva | HARDIM<br>Žirmūņu g. 139 <sup>a</sup><br>09120 Vilnius | Tel.: 00370-5273 73 59<br>Fax: 00370-5273 74 73 |
|         | Elremta<br>Neries kr. 16E<br>48402 Kaunas              | Tel.: 00370-37370138<br>Fax: 00370-37350108     |

Teavet lahima teenindaja kohta leiate veebisaidilt:

**[www.2helpu.com](http://www.2helpu.com)**

Informāciju par tuvāko servisa pārstāvi meklējiet mājas lapā:

**[www.2helpu.com](http://www.2helpu.com)**

Informāciju apie artimiausias remonto dirbtuves rasite tinklalapyje:

**[www.2helpu.com](http://www.2helpu.com)**

