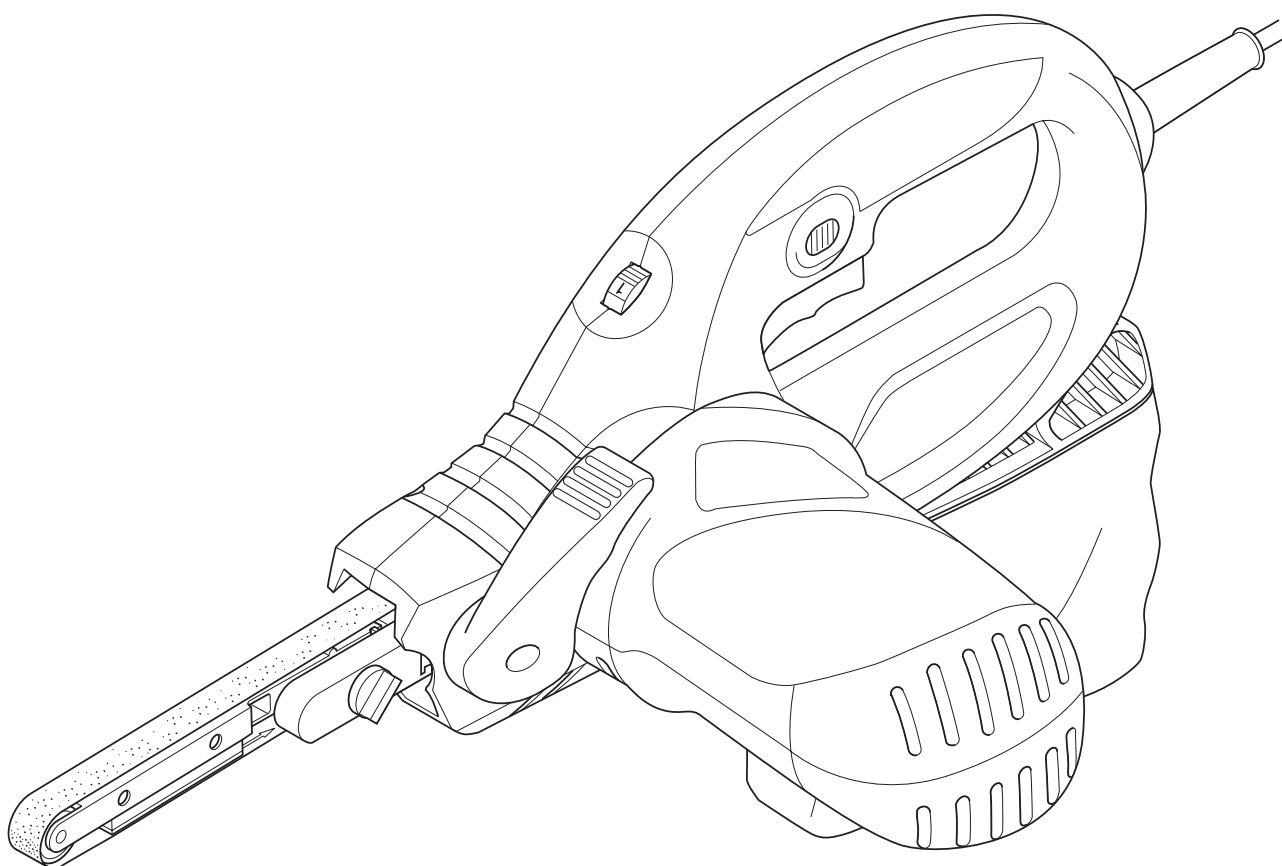




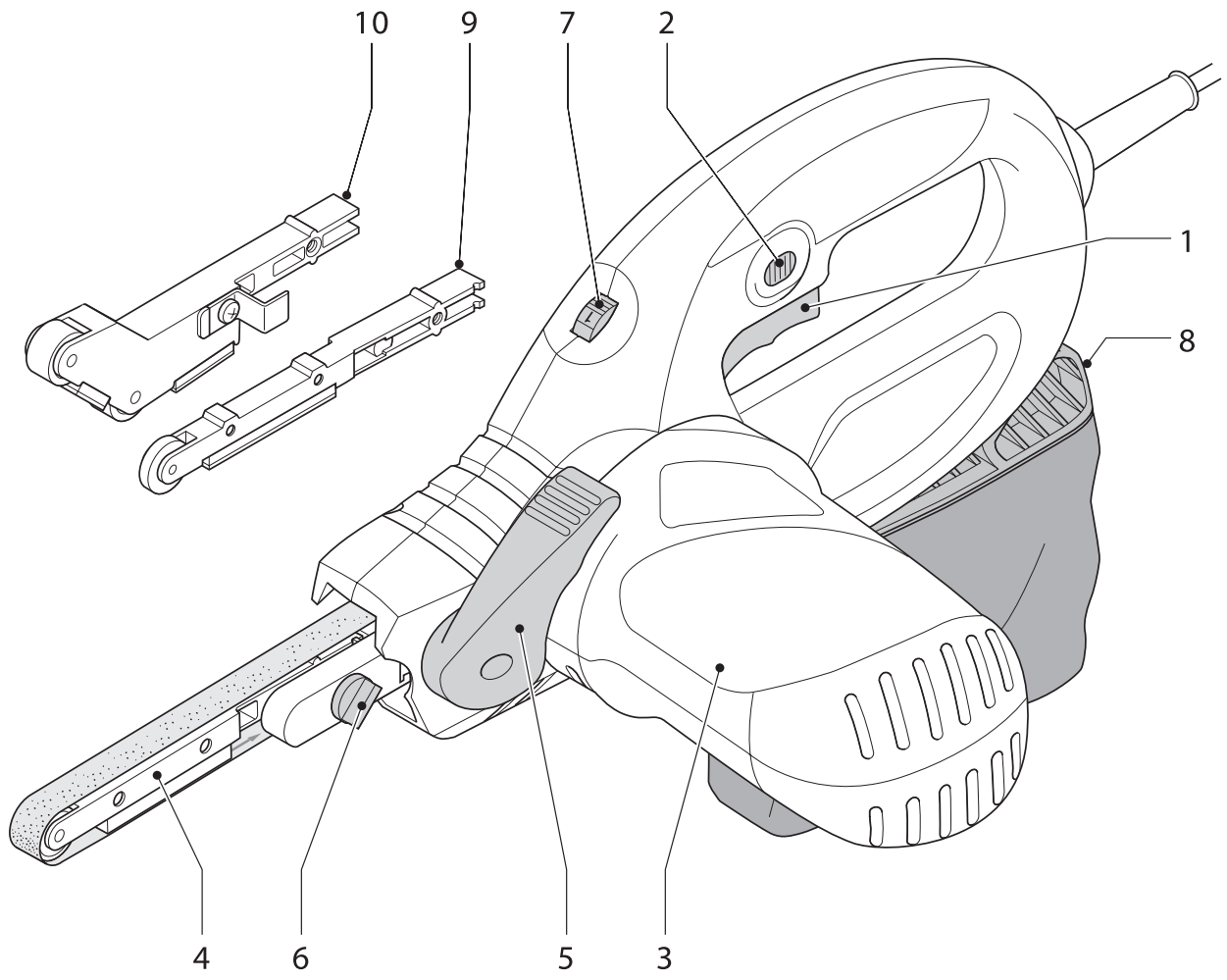
www.blackanddecker.eu



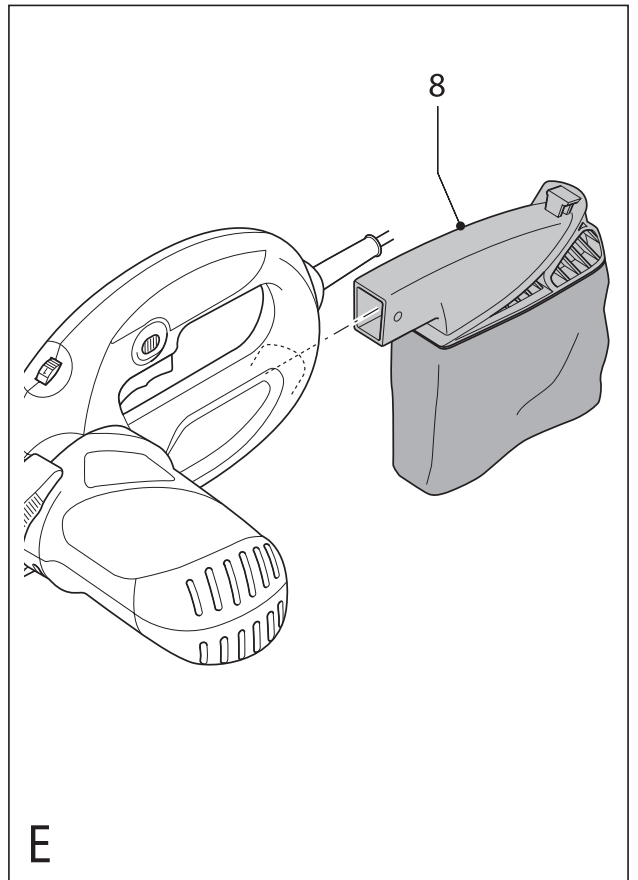
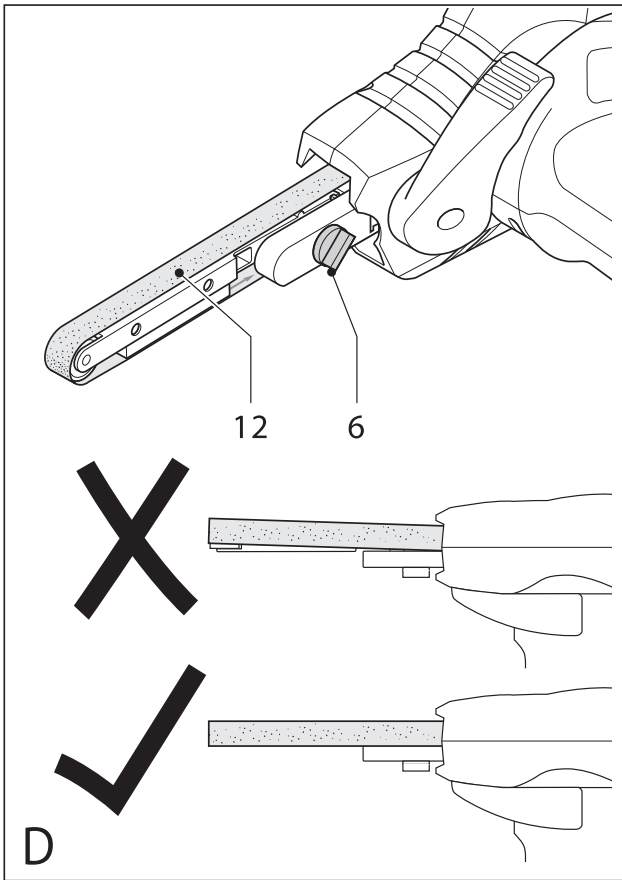
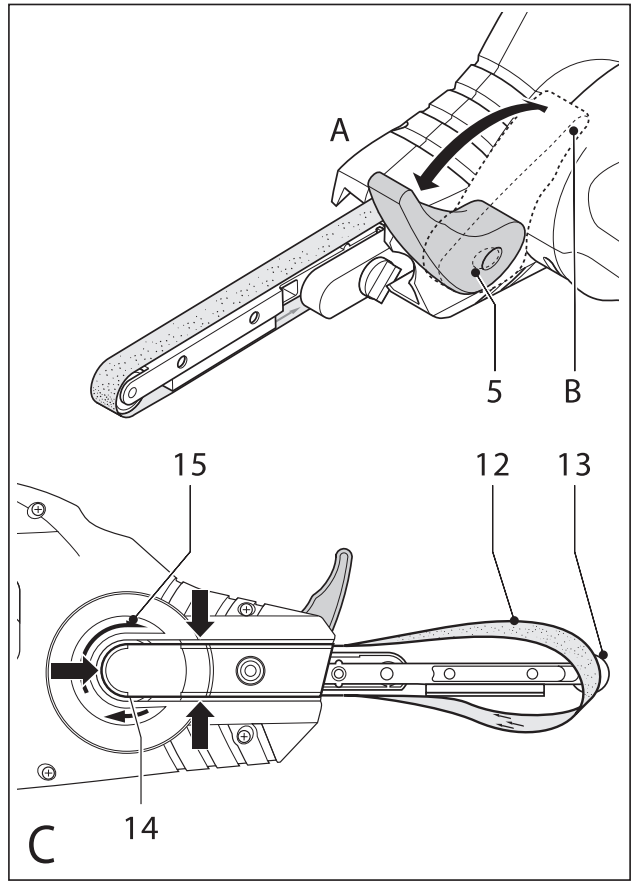
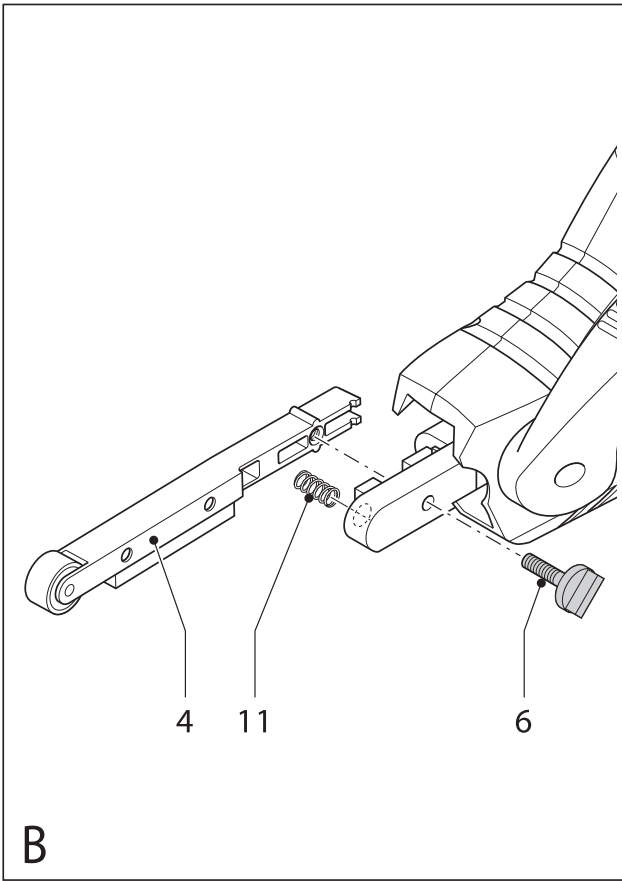
***Upozornění !
Určeno pro kutily.***

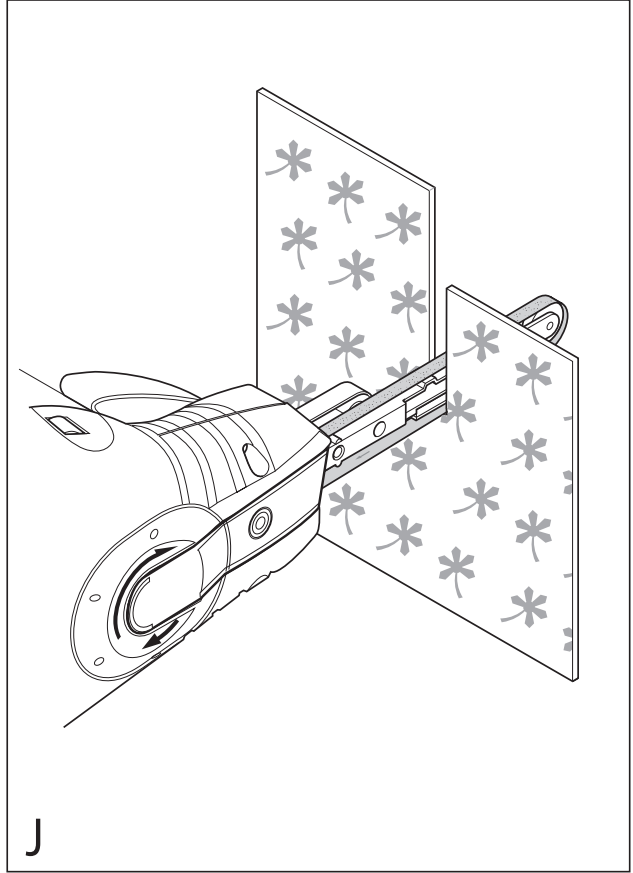
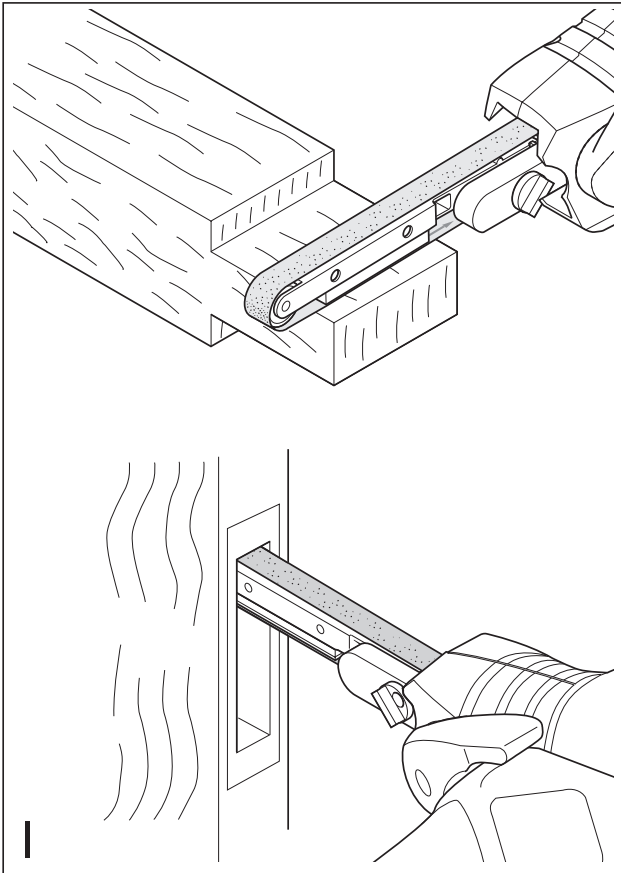
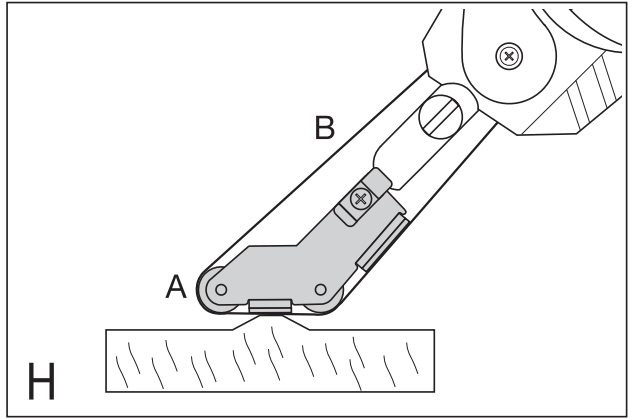
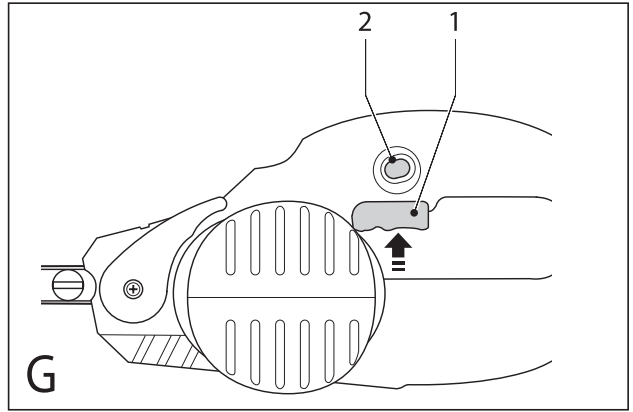
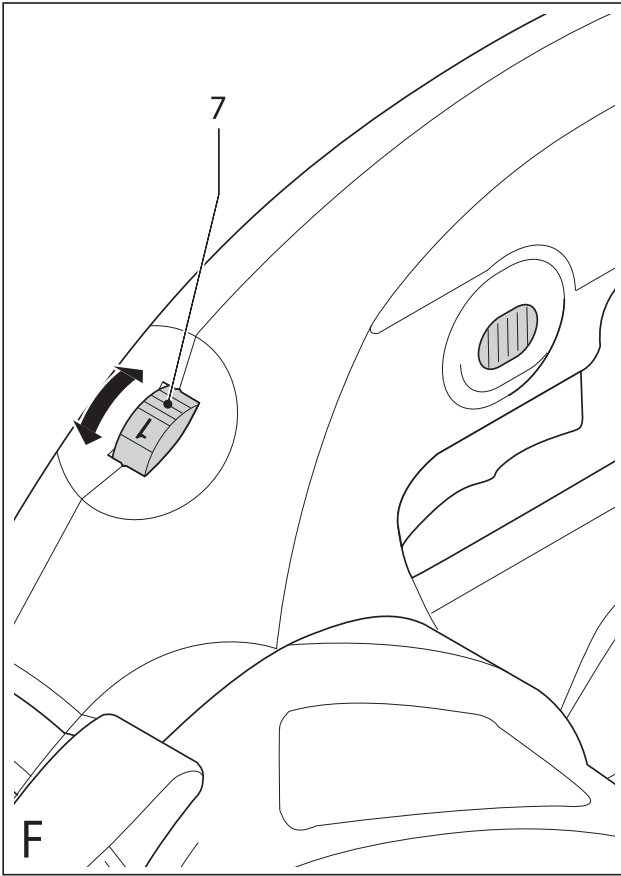
509111-88 CZ

KA293



A





Blahopřejeme Vám!

K zakoupení nářadí značky Black & Decker. Naším cílem je poskytnutí kvalitního nářadí za přijatelnou cenu. Doufáme, že Vám toto nářadí bude sloužit řadu let.

Použití výrobku

Vaše pásová bruska Black & Decker Powerfile™ typu KA293E/ KA293G je určena pro následující použití:

- broušení, obrábění a povrchová úprava dřeva, kovu, plastů a lakovaných povrchů
- odstraňování laku nebo rzi
- řezání obkladů
- broušení a povrchová úprava keramiky (pomocí pásu z karbidu křemíku)

Toto nářadí je určeno pouze pro použití v domácnosti.

Bezpečnostní pokyny

Výstražné symboly

V tomto návodu jsou použity následující symboly:



Upozorňuje na riziko osobního poranění, zkrácení životnosti nářadí nebo jeho poškození v případě nedodržení pokynů uvedených v tomto návodu.



Upozorňuje na riziko úrazu způsobeného elektrickým proudem.



Před zahájením obsluhy si řádně prostudujte tento návod.



Nebezpečí vzniku požáru.

Seznamte se s tímto nářadím



- **Varování!** Při použití elektrického nářadí napájeného kabelem by měly být vždy dodržovány základní bezpečnostní pokyny, včetně následujících, aby se snížilo riziko vzniku požáru, riziko úrazu elektrickým proudem nebo jiného poranění a materiálních škod.
- Před použitím tohoto výrobku si řádně prostudujte celý návod.
- Před zahájením obsluhy se ujistěte, zda víte, jak se nářadí v případě nebezpečí vypíná.
- Tento návod uschovejte pro případné další použití.

Všeobecné

- **Udržujte pracovní plochu čistou.** Nepořádek na pracovním stole a v jeho okolí může vést ke způsobení nehody.
- **Pracujte s ohledem na okolní prostředí.** Nevystavujte nářadí dešti. Nepracujte s nářadím ve vlhkém prostředí. Zajistěte dobré osvětlení pracovního prostoru. Nepoužívejte nářadí, pokud hrozí nebezpečí požáru, výbuchu a v blízkosti hořlavých kapalin a plynů.
- **Držte z dosahu dětí.** Nedovolte dětem, ostatním osobám nebo zvířatům, aby se dostaly do blízkosti nářadí a aby se dotýkaly nářadí nebo napájecího kabelu.

- **Vhodně se oblékejte.** Nenoste volné oblečení nebo šperky, tyto mohou být zachyceny pohyblivými se částmi nářadí. Jestliže pracujete venku, používejte pokud možno gumové rukavice a neklouzavou obuv. Jestliže máte dlouhé vlasy, používejte vhodnou pokrývku hlavy.
- **Prvky osobní ochrany.** Používejte vždy ochranné brýle. Pokud se při vaší činnosti vytváří prach nebo drobné poletující částice, používejte masku nebo prachový filtr. Při nadměrné hlučnosti používejte vhodnou ochranu sluchu.
- **Ochrana proti úrazu elektrickým proudem.** Vyvarujte se tělesného kontaktu s uzemněnými předměty (např. potrubí, radiátory, elektrické sporáky, chladničky, atd.). Elektrická bezpečnost může být dále zvýšena použitím vysoce citlivého zařízení (30 mA / 30 mS) pro zbytkový proud (RCD).
- **Nepřekázejte sami sobě.** Při práci vždy udržujte vhodný a pevný postoj.
- **Buďte pozorní.** Sledujte, co děláte. Používejte rozum. Nářadí nepoužívejte, pokud jste unavení.
- **Upněte si řádně obrobek.** K upnutí obrobku používejte svorky nebo svěrák. Je to bezpečnější a umožňuje to obsluhu nářadí oběma rukama.
- **Používejte lapače prachu.** Je-li nářadí vybaveno pro připojení odsávání nebo sběrné nádoby, zajistěte, aby byly řádně připojeny a správně používány.
- **Odstraňte seřizovací přípravky a klíče.** Před spuštěním nářadí se vždy ujistěte, zda nejsou v jeho blízkosti klíče nebo seřizovací přípravky.
- **Prodlužovací kabely.** Před použitím prodlužovací kabel vždy zkontrolujte a je-li poškozen, vyměňte jej. Pokud používáte nářadí venku, používejte pouze prodlužovací kabely určené pro venkovní použití.
- **Používejte vhodné nářadí.** Použití tohoto nářadí je popsáno v tomto návodu. Nepřetěžujte malá nářadí nebo přídatná zařízení při práci, která jsou určena pro výkonnější nářadí. Práce je účinnější a bezpečnější, pokud používáte nářadí a nástroje k účelům, k nimž jsou určeny. Nářadí nepřetěžujte. **Varování!** Použití jiného příslušenství nebo přídatného zařízení a provádění jiných pracovních operací, než je doporučeno tímto návodem, může způsobit poranění obsluhy.
- **Zkontrolujte poškozené části.** Před každým použitím pečlivě zkontrolujte, zda nedošlo k poškození nářadí nebo napájecího kabelu. Zkontrolujte vychýlení a uložení pohyblivých se částí, opotřebení jednotlivých částí, poškození ochranných krytů a spínačů a další prvky, které mohou ovlivnit správný chod nářadí. Zajistěte, aby byl chod nářadí zcela v pořádku a aby nářadí správně plnilo funkci, ke které je určeno. Pokud je kterákoliv část nářadí vadná, nebo je poškozena, nářadí nepoužívejte. Pokud nelze hlavní vypínač nářadí zapnout a vypnout, s nářadím nepracujte. Poškozené a zničené díly nechejte opravit či vyměnit v autorizovaném servisním středisku. Nikdy se nepokoušejte provádět jakékoliv opravy sami.

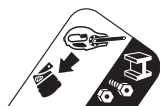
- **Odpojte napájecí kabel.** Není-li nářadí používáno, před výměnou částí nářadí, příslušenství nebo doplňků a před prováděním údržby vždy odpojte napájecí kabel.
- **Zabraňte nechtěnému spuštění přístroje.** Nepřenášejte nářadí s prstem na hlavním spínači. Ujistěte se, zda je nářadí při připojování ke zdroji napětí vypnuto.
- **Nepoškozte napájecí kabel.** Nikdy nepřenášejte nářadí za napájecí kabel a kabel neodpojujte ze zásuvky taháním nebo škrubáním. Chraňte kabel před vysokými teplotami, oleji a ostrými hranami.
- **Nářadí které nepoužíváte uskladněte.** Není-li nářadí používáno, musí být uskladněno na suchém místě a také vhodně zabezpečeno, mimo dosah dětí.
- **Péče o nářadí.** Ostré a čisté nástroje vám zajistí účinnější a bezpečnější práci. Dodržujte pokyny pro údržbu a výměnu příslušenství. Udržujte všechny ovládací prvky čisté, suché a neznečištěné olejem nebo mazivou.
- **Opravy.** Toto nářadí vyhovuje platným bezpečnostním předpisům. Opravy by měly být prováděny kvalifikovanými servisními mechaniky s použitím originálních náhradních dílů; v ostatních případech může dojít k nebezpečnému ohrožení uživatele.

Další bezpečnostní pokyny týkající se brusek

- Při každém broušení používejte vždy vhodnou ochranu proti prachu.
- Po broušení odstraňte všechn prach.
- Buďte velmi opatrní při broušení povrchů opatřených nátěry, které mohou obsahovat přísadu olova, nebo při broušení dřevěných nebo kovových materiálů, při kterém mohou vznikat toxické látky:
 - Používejte masku proti prachu určenou speciálně na ochranu před toxickým prachem a podobnými zplodinami a zajistěte, aby byly takto chráněny všechny osoby nacházející se nebo vstupující do pracovního prostoru.
 - Zamezte vstupu dětí a těhotných žen do pracovního prostoru.
 - Na pracovišti nejezte, nepijte ani nekuřte.
 - Zajistěte bezpečnou likvidaci prachu a ostatních nečistot vzniklých při broušení.



Před použitím nářadí na dřevěné povrchy raději připevněte prachový sáček.



Před použitím brusky na obrobkách z kovu nebo obrobkách obsahující kov se ujistěte, zda je sundaný sběrač prachu.



Při práci s kovovými obrobky používejte rukavice.



Při práci s kovovými obrobky používejte ochranné brýle.



Při použití tohoto nářadí používejte sluchátka.

Elektrická bezpečnost

Elektromotor byl zkonstruován pouze pro jedno napětí. Vždy zkontrolujte, zda zdroj napětí odpovídá napětí na výkonovém štítku.



Toto nářadí má dvojitou izolaci v souladu s EN 50144; proto není nutný kabel uzemnění.

Použití prodlužovacího kabelu

Vždy používejte schválený typ prodlužovacího kabelu, který je vhodný pro příkon tohoto nářadí (viz technické údaje). Před použitím prodlužovací kabelu řádně prohleďte, zda není poškozen nebo opotřebován. Je-li tento kabel poškozen, vyměňte jej. V případě použití navinovacího kabelu, odvíňte vždy celou délku kabelu. Použití prodlužovacího kabelu, který není vhodný pro příkon tohoto nářadí nebo který je poškozen, může vést ke vzniku zranění způsobeného elektrickým proudem nebo ke vzniku požáru.

Obsah balení

Krabice obsahuje:

- 1 Prstová pásová bruska
 - 1 Sada brusných pásů
 - 1 Přímé rameno
 - 1 Úzké rameno (KA293G)
 - 1 Zalomené rameno (KA293G)
 - 1 Návod k obsluze
- Opatrně vybalte všechny části.
 - V krabici můžete nalézt ještě další položky, a to v závislosti na písmenu na konci katalogového čísla vašeho nářadí.

Přehled (obr. A)

1. Vypínač
2. Zajišťovací tlačítko
3. Sekundární madlo
4. Přímé rameno
5. Páka na napínání pásu
6. Seřizovač pásu
7. Regulátor plynule nastavitelných otáček
8. Vak na jímání prachu
9. Úzké rameno (KA293G)
10. Zalomené rameno (KA293G)

Kompletování



Před montáží se ujistěte, zda je nářadí vypnuto a zda je napájecí kabel odpojen od zásuvky.

Nasazení a sejmутí brusných ramen (obr. B)

Před prvním použitím musíte na nářadí nasadit brusné rameno. Přímé rameno (brusná šířka 13 mm) je dodáváno u všech modelů. Model KA293G je navíc vybaven následujícím příslušenstvím:

- úzké rameno (brusná šířka 6 mm) pro složitější práce
- zalomené rameno pro drážkování a broušení uprostřed obrobku a pro přístup ke stísněným plochám

Tato příslušenství jsou také v prodeji u prodejců Black & Decker.

Nasazení

- Ujistěte se, že páka na napínání pásu (5) je v uvedené poloze (B).
- Uvolněte a odstraňte seřizovač pásu (6).
- Odstraňte pásku zadržující pružinu (11) (pokud tam nějaká je).
- Zkontrolujte, že je pružina umístěna v příslušném otvoru.
- Rameno umístěte tak, jak je uvedeno (4).
- Nasadte seřizovač pásu (6) a utáhněte ho, až rameno zcela vyrovnáte s nářadím.

Sejmutí

- Brusný pás (pokud je nasazený) sundejte tak, jak je uvedeno níže.
- Uvolněte a odstraňte seřizovač pásu (6).
- Odstraňte rameno.



Opatrně, abyste neztratili pružinu (11).

Nasazení a sejmutí brusných pásů (obr. C)

Nasazení

- Páku na napínání pásu (5) otočte dopředu (A).
- Ujistěte se, že šipky na vnitřní straně brusného pásu směřují stejným směrem, jako šipky (15) na pouzdru.
- Brusný pás (12) položte přes přední (13) a zadní řemenici (14), provlékněte otvorem v pouzdrě.
- Páku na napínání pásu (5) otočte dozadu (B).
- Pás seřídte podle níže uvedeného postupu.

Sejmutí

- Páku na napínání pásu (5) otočte dopředu (A).
- Brusný pás (12) sundejte z řemenic.

Seřizování brusného pásu (obr. D)

- Zapněte nářadí.
- Otočte seřizovačem pásu (6) podle potřeby, až se bude brusný pás pohybovat rovnoběžně po délce ramene.

Nasazení a sejmutí prachového sáčku (obr. E)



Před použitím nářadí na kovových obrobkách musíte sundat prachový sáček.

Nasazení

- Prachový sáček (8) srovnejte s nářadím podle obrázku.
- Prachový sáček nasadte na nářadí, až zacvakne.

Sejmutí

- Vypněte nářadí a stáhněte prachový sáček (8) směrem dozadu.

Použití



Nechejte nářadí pracovat jeho vlastním tempem. Zamezte přetěžování nářadí.

Regulace otáček (obr. F)

Regulace otáček vám umožní přizpůsobit rychlost nářadí materiálu obrobku. Nízkou rychlost nastavte při používání

jemného písku, při práci s plasty nebo keramikou a při odstraňování barev nebo laků. Vysokou rychlost nastavte při používání hrubého písku a při odstraňování velkého množství materiálu.

- Ovladač regulace otáček (7) nastavte na požadovanou hodnotu.

Zapnutí a vypnutí (obr. G)

- Chcete-li nářadí zapnout, stiskněte vypínač (1).
- Nářadí vypneme tak, že vypínač uvolníme.
- Nepřetržitý provoz:
 - Stiskněte vypínač (1).
 - Stiskněte zámek tlačítek (2).
 - Vypínač uvolněte.
- Nářadí v režimu nepřetržitého chodu vypnete opětovným stisknutím vypínače (1) a jeho následným uvolněním.

Vyprázdnění prachového sáčku (obr. E)

Prachový sáček by měl být vyprazdňován po každých 10 minutách provozu brusky.

- Vypněte nářadí a stáhněte prachový sáček (8) směrem dozadu.
- Podržte výsypkou směrem dolů a zatřesením prachový sáček vyprázdňte.
- Prachový sáček nasadte na nářadí.

Je-li to nutné, můžete prachový sáček sejmut z rámu a vyprat. Před opětovným použitím nechte sáček uschnout.

Speciální použití

Zalomené rameno (obr. H)

- Část A použijte pro drážkování nebo broušení uprostřed obrobku a ve stíněných prostorách. Část B použijte pro zakřivené plochy.

Přímé rameno (obr. I)

- Normální nebo úzké rameno je určeno pro obecné použití, pro drážkování a pro vytváření spár.

Úzké rameno (obr. J)

- Úzké rameno použijte pro jemnější detaily, pro řezání a vyřezávání.

Rady k optimálnímu využití

- Nářadí držíme vždy oběma rukama.
- Nevyvíjejte na brusku nadměrný tlak.
- Pravidelně kontrolujte stav brusného pásu. Je-li to nutné, vyměňte jej.
- Vždy provádějte broušení po směru vláken dřeva.
- Provádíte-li broušení nátěrových vrstev před nanesením nové vrstvy barvy, používejte brusný papír s velmi jemnými brusnými zrny.
- Na velmi nerovných površích nebo při odstraňování nátěrových vrstev zahajte práci s brusným papírem s hrubými zrny.
- Na ostatních površích zahajte práci s brusným papírem se střední velikostí zrn. V obou případech postupně nahrazujte hrubější brusný papír jemnějším, abyste dosáhli dokonalé povrchové úpravy.
- Další informace týkající se příslušenství získáte u svého značkového prodejce.

Údržba

Vaše nářadí Black & Decker bylo zkonstruováno tak, aby pracovalo co nejdéle s minimálními nároky na údržbu. Dlouhodobá bezproblémová funkce nářadí závisí na jeho řádné údržbě a pravidelném čištění.



Před prováděním jakékoliv údržby nářadí vypněte a odpojte napájecí kabel od sítě.

- Pomocí měkkého kartáče nebo suchého hadříku pravidelně čistěte větrací drážky na nářadí.
- Pomocí vlhkého hadříku pravidelně čistěte kryt motoru. Nepoužívejte žádné brusné nebo rozpouštěcí čisticí prostředky.

Technické údaje

		KA293G	KA293G
Napájecí napětí	V _{AC}	230	230
Příkon	W	350	350
Rychlost řemene	m/min	900-1.400	900-1.400
Hmotnost	kg	1,6	1,6

Další druhy nářadí

Společnost Black & Decker nabízí široký výběr elektrického nářadí, které usnadňuje provádění řemeslnických prací. Chcete-li získat podrobnější informace o následujících výrobcích, kontaktujte prosím naše Servisní a informační centrum (viz strana s adresami na předposlední straně tohoto návodu) nebo Vašeho nejbližšího značkového prodejce Black & Decker.

Vrtačky
Aku šroubováky
Aku vrtačky/šroubováky
Brusky
Vykrúžovačky
Kotoučové pily
Pokosové pily
Úhlové brusky
Hoblíky
Frézky
Elektrické a aku víceúčelová nářadí
Horkovzdušné opalovače
Pracovní stoly
K tomuto nářadí nabízíme také široký výběr příslušenství.

Nabízený sortiment výrobků se v různých zemích liší.
Prohlášení o shodě v rámci EU

Ochrana životního prostředí



Třídění odpadu. Tento výrobek nesmí být likvidován spolu s běžným komunálním odpadem.

Pokud nebudete nářadí Black & Decker dále používat nebo přejete-li si nářadí nahradit novým, nelikvidujte toto nářadí v běžném komunálním odpadu. Odevzdejte výrobek do místní sběrný tříděného odpadu.



Tříděný odpad umožňuje recyklaci a opětovné využití použitých výrobků a obalových materiálů. Opětovné použití recyklovaných materiálů pomáhá chránit životní prostředí před znečištěním a snižuje spotřebu surovin.

Místní předpisy mohou upravovat způsob likvidace domácích elektrických spotřebičů v místních sběrných nebo v místě nákupu výrobku.

Po ukončení životnosti výrobků Black & Decker, poskytuje společnost Black & Decker možnost recyklace těchto výrobků. Chcete-li využít této služby, dopravte prosím Vaše nepotřebné výrobky do značkového servisu, kde na vlastní náklady zajistí jejich recyklaci a ekologické zpracování.

Adresu nejbližšího značkového servisu naleznete u svého značkového prodejce Black & Decker na adrese, která je uvedena v tomto návodu. Přehled autorizovaných servisů Black & Decker a rovněž další informace, týkající se našeho poprodejního servisu, můžete nalézt také na internetové adrese: www.2helpU.com

ES Prohlášení o shodě



KA293E/KA293G

Společnost Black & Decker prohlašuje, že tyto produkty odpovídají směrnicím: 98/37/EC, 89/336/EEC, 73/23/EEC, EN 50144, EN 55014, EN 61000

Úroveň akustického tlaku měřená dle normy EN 50144:

L _{PA}	(akustický tlak)	dB(A)	88
L _{WA}	(akustický výkon)	dB(A)	101

Pokud hluchnost překročí 85 dB (A), vždy používejte sluchátka.

Vibrace ruka/paže měřené dle normy EN 50144:
< 2,5 m/s²

Brian Cooke
Director of Engineering
(ředitel inženýringu)
Spennymoor, County Durham
DL16 6JG, United Kingdom

Politika služby zákazníkům

Spokojenost zákazníka s výrobkem a servisem je náš nejvyšší cíl.

Kdykoli budete potřebovat radu či pomoc, obraťte se s důvěrou na nejbližší servis Black & Decker, kde Vám vyškolený personál poskytne naše služby na nejvyšší úrovni.

Záruka Black & Decker 2 roky

Blahopřejeme Vám ke koupi tohoto kvalitního výrobku Black & Decker.

Náš závazek ke kvalitě v sobě samozřejmě zahrnuje také naše služby zákazníkům.

Proto nabízíme záruční lhůtu daleko přesahující minimální požadavky vyplývající ze zákona.

Kvalita tohoto přístroje nám umožňuje nabídnout Vám záruční lhůtu po dobu 24 měsíců.

Objeví-li se jakékoliv materiálové nebo výrobní vady v průběhu **24 měsíců** záruční lhůty, garantujeme jejich bezplatné odstranění případně, dle našeho uvážení, bezplatnou výměnu přístroje za následujících podmínek:

- Příklad bude dopraven (spolu s originálním záručním listem Black & Decker a s dokladem o nákupu) do jednoho z pověřených servisních středisek Black & Decker, která jsou autorizována k provádění záručních oprav.
 - Příklad byl používán pouze s originálním příslušenstvím či přídatnými zařízeními a příslušenstvím BBW či Piranha, které je výslovně doporučeno jako vhodné k používání spolu s přístroji Black & Decker.
 - Příklad byl používán a udržován v souladu s návodem k obsluze.
 - Příklad nevykazuje žádné příčiny poškození způsobené opotřebením.
 - Motor přístroje nebyl přetěžován a nejsou patrné žádné známky poškození vnějšími vlivy.
 - Do přístroje nebylo zasahováno nepovolanou osobou. Osoby

povolané tvoří personál pověřených servisních středisek Black & Decker, která jsou autorizována k provádění záručních oprav.

Navíc servis Black & Decker poskytuje na veškeré provedené opravy a vyměněné náhradní díly další servisní záruční lhůtu 6 měsíců.

Záruka se nevztahuje na spotřební příslušenství (vrtáky, šroubovací nástavce, pilové kotouče, hoblovací nože, brusné kotouče, pilové listy, brusný papír a pod.).

Black & Decker nabízí rozsáhlou síť autorizovaných servisních oprav a sběrných středisek, jejichž seznam naleznete na záručním listu.

Black & Decker

Klásterského 2
143 00 Praha 4 - Modřany
Česká republika

Tel.: +420 244 402 450
Fax: +420 241 770 204
recepce@blackanddecker.cz

Právo na případné změny vyhrazeno.

02/2007

BLACK & DECKER

Kláštorského 2
143 00 Praha 412 – Modřany
Česká Republika
Tel.: 00420 2 444 02 450
00420 2 417 76 655,6
Servis: 00420 2 444 03 247
www.blackanddecker.cz
www.dewalt.cz
recepce@blackanddecker.cz

Fax: 00420 2 417 70 204

BAND SERVIS

K Pasekám 4440
760 01 Zlín
Tel.: 00420 577 008 550,1
www.bandservis.cz
bandservis@bandservis.cz

Fax: 00420 577 008 559

BLACK & DECKER

Stará Vajnorská cesta 8
831 04 Bratislava
Slovenská republika
Tel.: 00421 2 446 38 121,3
www.blackanddecker.sk
www.dewalt.sk
informacie@blackanddecker.sk

Fax: 00421 2 446 38 122

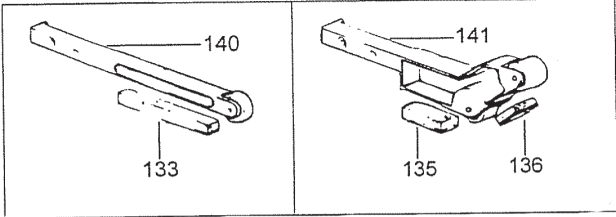
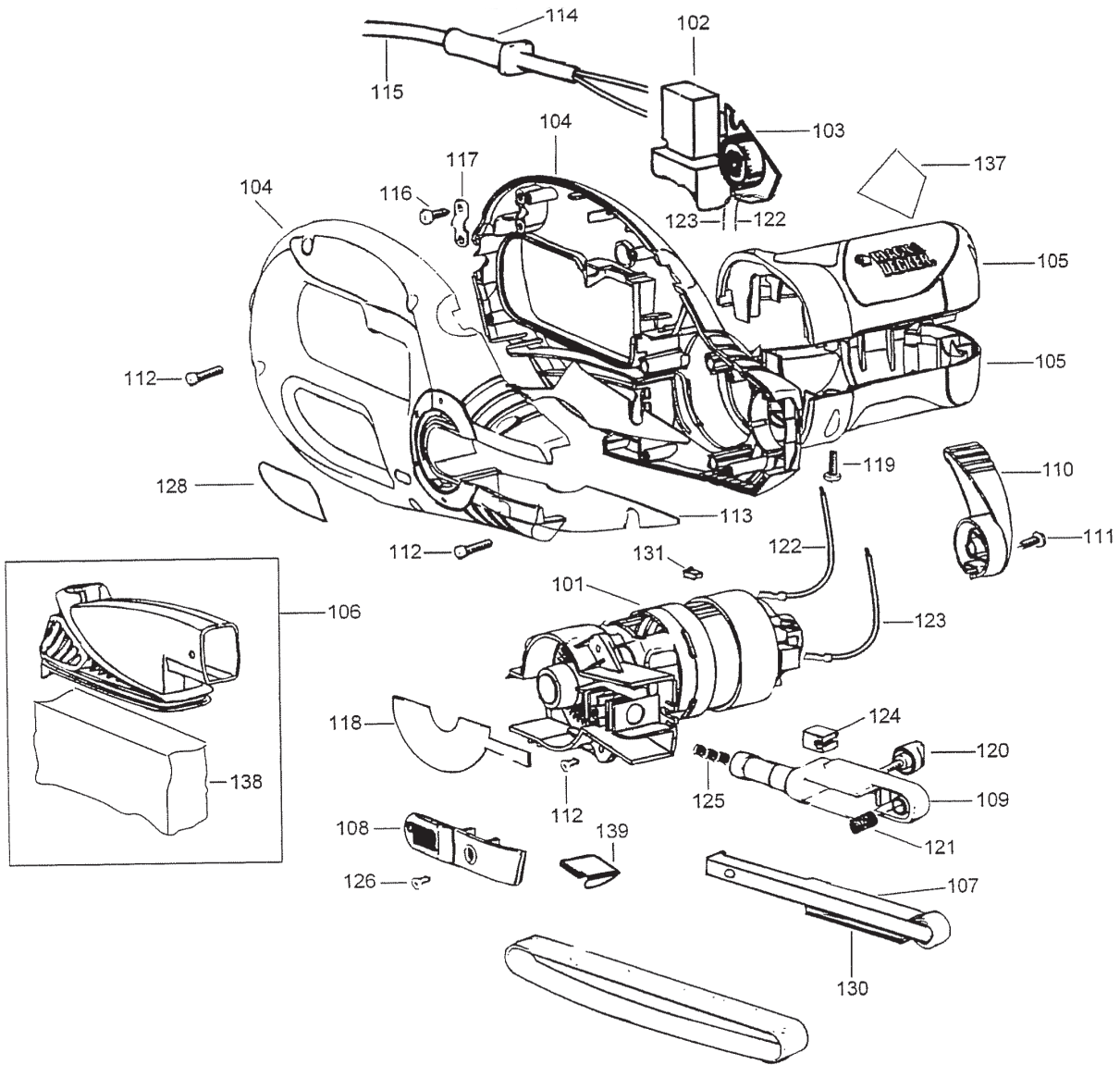
BAND SERVIS

Paulínska 22
917 01 Trnava
Tel.: 00421 33 551 10 63
www.bandservis.sk
p.talajka@bandservis.sk

Fax: 00421 33 551 26 24

BAND SERVIS

Garbiarska 5
040 01 Košice
Tel.: 00421 55 623 31 55
bandserviske@zoznam.sk



CZ ZÁRUČNÍ LIST

PL KARTA GWARANCYJNA

H JÓTÁLLÁSI JEGY

SK ZÁRUČNÝ LIST



**BLACK &
DECKER**®

CZ měsíců
H hónap

24

PL miesiące
SK mesiacov

CZ	Výrobní kód	Datum prodeje	Razítko prodejny Podpis
H	Gyári szám	A vásárlás napja	Pecsét helye Aláírás
PL	Numer seryjny	Data sprzedaży	Stempel Podpis
SK	Číslo série	Dátum predaja	Pečiatka predajne Podpis

(CZ)

Adresy servisu
Band Servis
Klásterského 2
CZ-14300 Praha 4
Tel.: 00420 2 444 03 247
Fax: 00420 2 417 70 204

Band Servis
K Pasekám 4440
CZ-76001 Zlín
Tel.: 00420 577 008 550,1
Fax: 00420 577 008 559
<http://www.bandservis.cz>

(H)

Black & Decker Központi
Garanciális-és Márkaszerviz
1163 Budapest
(Sashalom) Thököly út 17.
Tel.: 403-2260
Fax: 404-0014

(PL)

Adres serwisu centralnego
ERPATECH
ul. Obozowa 61
01-418 Warszawa
Tel.: 022-8620808
Fax: 022-8620809

(SK)

Adresa servisu
Band Servis
Paulínska ul. 22
SK-91701 Trnava
Tel.: 00421 33 551 10 63
Fax: 00421 33 551 26 24

(CZ) Dokumentace záruční opravy

(PL) Przebieg napraw gwarancyjnych

(H) A garanciális javítás dokumentálása

(SK) Záznamy o záručných opravách

CZ	Číslo	Datum příjmu	Datum zakázky	Číslo zakázky	Závada	Razítko Podpis
H	Sorszám	Bejelentés időpontja	Javítási időpont	Javítási munkalapszám	Hiba jelleg oka	Pecset Aláírás
	Jótállás új határideje					
PL	Nr.	Data zgłoszenia	Data naprawy	Nr. zlecenia	Przebieg naprawy	Stempel Podpis
SK	Číslo dodávky	Dátum nahlásenia	Dátum opravy	Číslo objednávky	Popis poruchy	Pečiatka Podpis