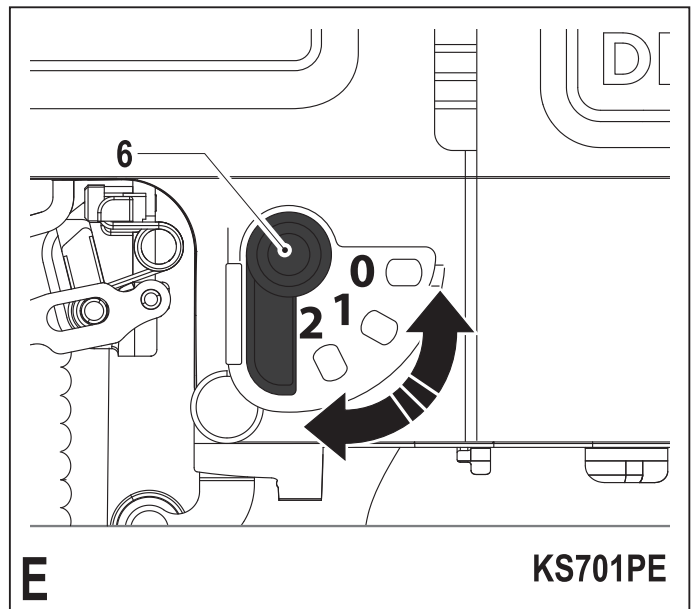
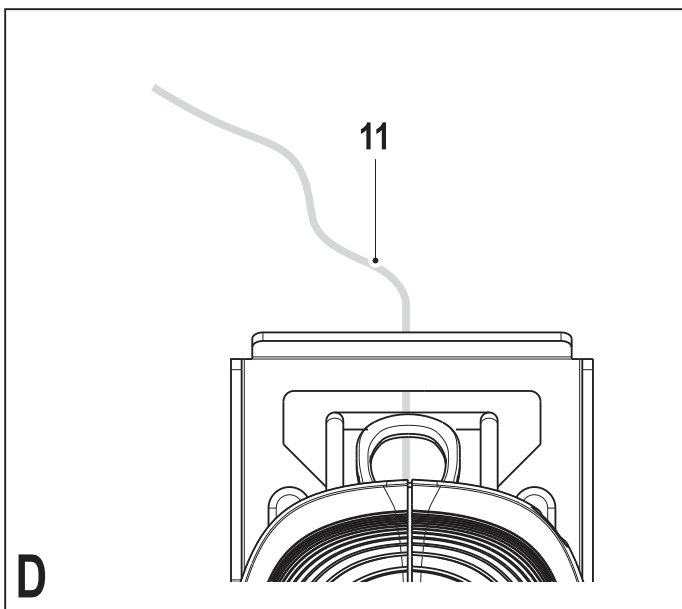
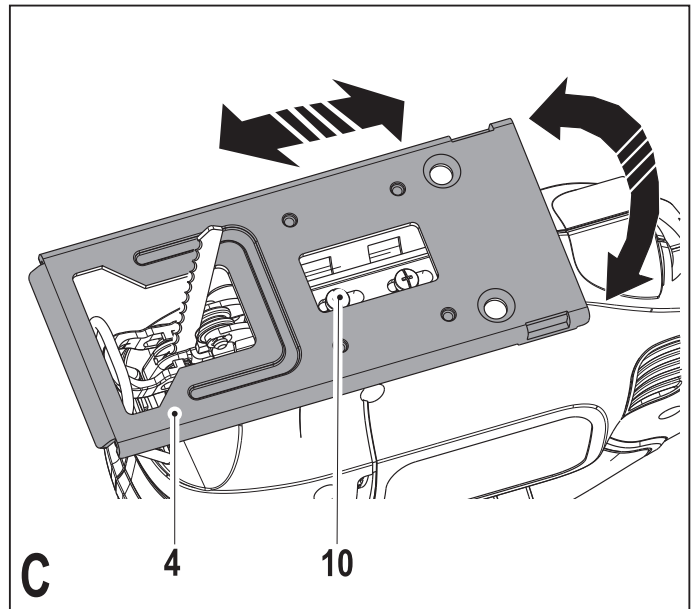
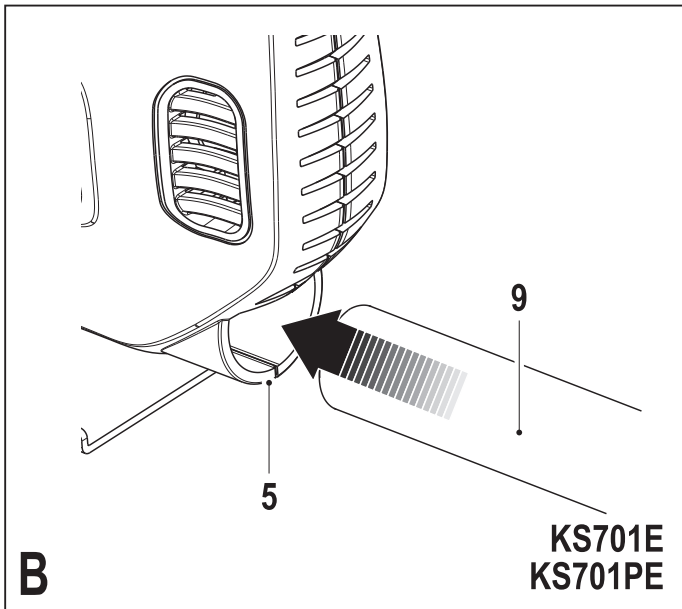
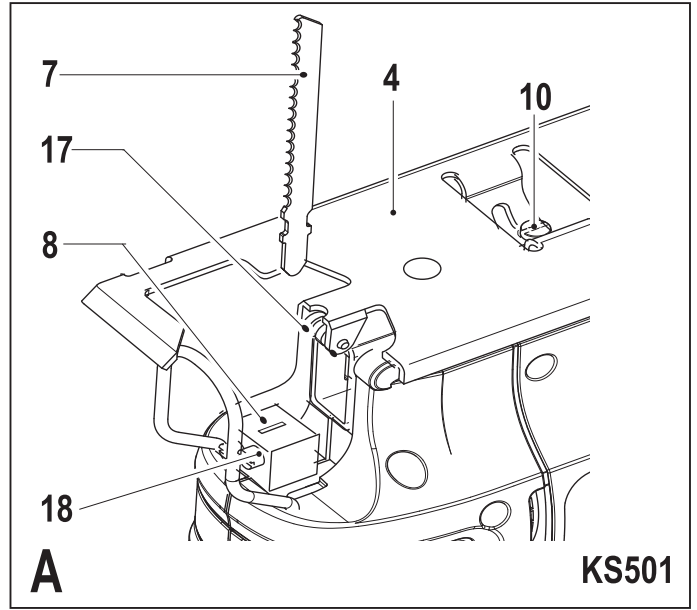
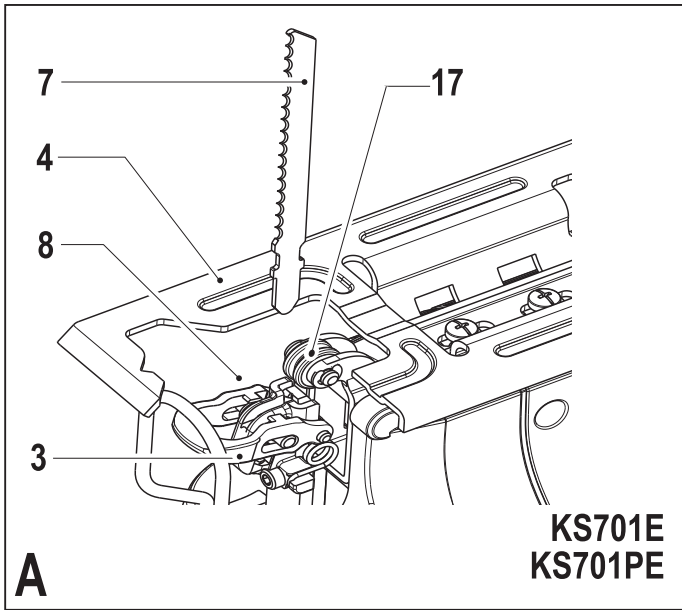


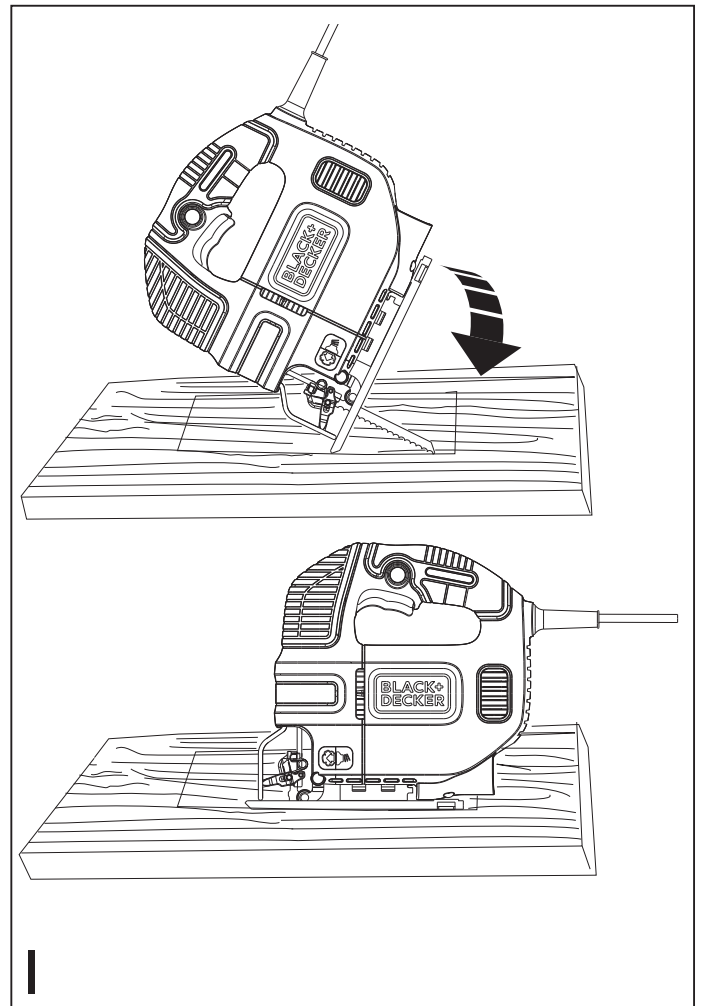
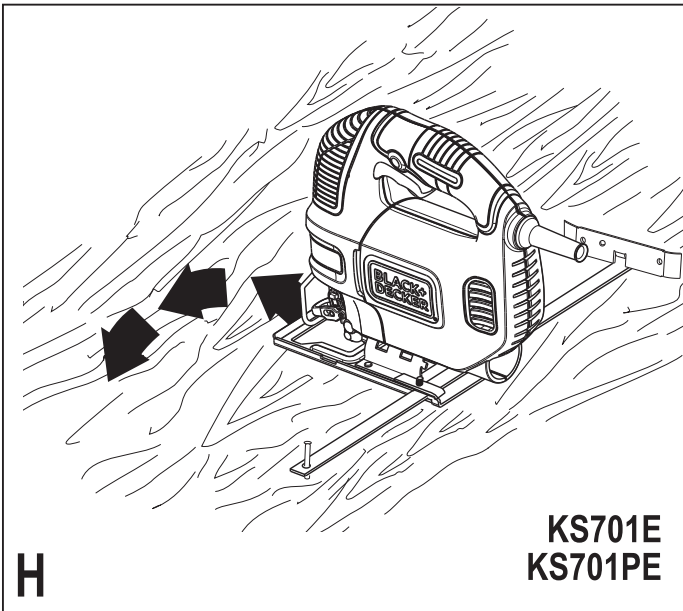
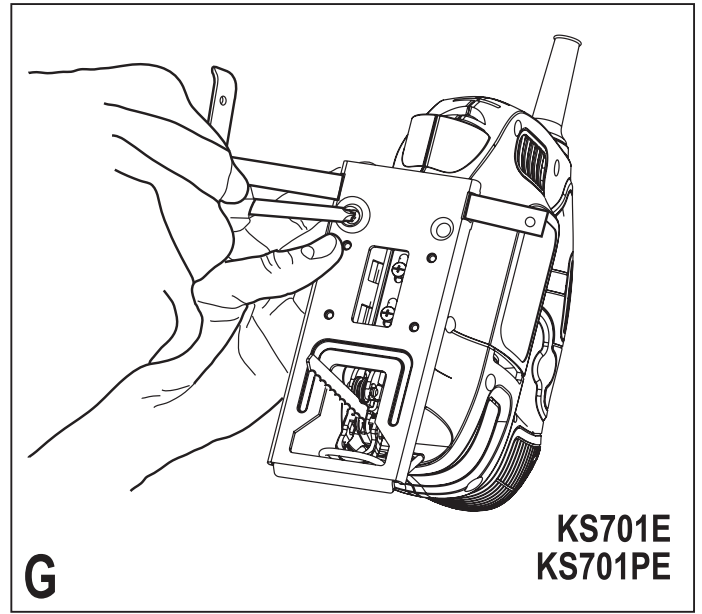
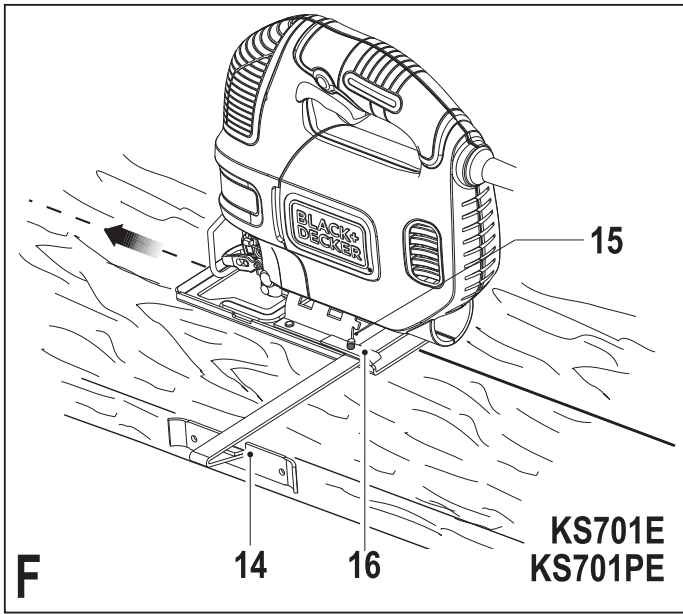
370717-11 BLT

www.blackanddecker.eu

KS501
KS701E
KS701PE

Eesti keel	(Originaaljuhend)	5
Lietuvių	(Originalių instrukcijų vertimas)	10
Latviešu	(Tulkojums no rokasgrāmatas oriģinālvalodas)	16
Русский язык	(Перевод с оригинала инструкции)	22





Ettenähtud otstarve

BLACK+DECKERi tikksaed KS501, KS701E, KS701PE on mõeldud puidu, plasti ja metalli saagimiseks. See tööriist on mõeldud ainult laiatarbekasutuseks.

Ohutuseeskirjad

Elektritööriistadega seotud üldised hoiatused



Hoiatus! Lugege kõiki elektritööriistaga kaasas olevaid hoiatusi, juhiseid, jooniseid ja tehnilisi andmeid. Kõigi alltoodud hoiatuste ja juhiste täpne järgimine aitab vältida elektrilöögi, tulekahju ja/või raske kehavigastuse ohtu.

Hoidke kõik hoiatused ja juhised tuleviku tarvis alles.

Hoiatuses kasutatud termin „elektritööriist“ viitab võrgutoitel töötavatele (juhtmega) ja akutoitel töötavatele (juhtmeta) elektritööriistadele.

1. Tööpiirkonna ohutus

- a. **Tööpiirkond peab olema puhas ja hästi valgustatud.** Korralageduse ja puuduliku valgustuse korral võivad kergesti juhtuda õnnetused.
- b. **Ärge kasutage elektritööriistu plahvatusohtlikus keskkonnas, kus leidub tuleohtlikke vedelikke, gaase või tolmu.** Elektritööriistad tekitavad sädemeid, mis võivad tolmu või aurud süüdata.
- c. **Hoidke lapsed ja kõrvalised isikud elektritööriista kasutamise ajal eemal.** Tähelepanu hajumisel võite kaotada tööriista üle kontrolli.

2. Elektriohutus

- a. **Elektritööriista pistik peab sobima pistikupesaga.** Ärge muutke pistikut mis tahes moel. Ärge kasutage maandatud elektritööriistade puhul adapterpistikut. Originaalpistikud ja nendega sobivad pistikupesad vähendavad elektrilöögi ohtu.
- b. **Vältige kokkupuudet maandatud pindadega, nagu torud, radiaatorid, pliidid ja külmikud.** Elektrilöögi saamise oht suureneb, kui teie keha on maandatud.
- c. **Vältige elektritööriistade sattumist vihma või niiskuse kätte.** Elektriseadmesse sattunud vesi suurendab elektrilöögi ohtu.
- d. **Käsitsege toitejuhet õigesti.** Ärge kunagi kasutage elektritööriista juhet selle kandmiseks, tõmbamiseks ega pistiku eemaldamiseks vooluvõrgust. Kaitske juhet kuumuse, õli, teravate servade ja liikuvate osade eest. Kahjustatud või sassis juhtmed suurendavad elektrilöögi ohtu.
- e. **Kui töötate seadmega õues, kasutage välitingimustesse sobivat pikendusjuhet.** Välitingimustesse sobiva pikendusjuhtme kasutamine vähendab elektrilöögi ohtu.
- f. **Kui elektritööriistaga töötamine niisketes tingimustes on vältimatu, kasutage rikkevoolukaitsmega**

vooluallikat. Rikkevoolukaitsme kasutamine vähendab elektrilöögi ohtu.

3. Isiklik ohutus

- a. **Olge tähelepanelik, jälgige oma tegevust ja kasutage elektritööriista mõistlikult.** Ärge kasutage elektritööriista väsinuna ega alkoholi, narkootikumide või arstimate mõju all olles. Kui elektritööriistaga töötamise ajal tähelepanu kas või hetkeks hajub, võite saada raskeid kehavigastusi.
 - b. **Kasutage isikukaitsevahendeid. Kandke alati silmade kaitset.** Isikukaitsevahendid, nagu tolumask, mittelibisevad jalanõud, kiiver ja kõrvaklapid, vähendavad vastavates tingimustes kasutamisel tervisekahjustusi.
 - c. **Vältige seadme ootamatut käivitumist. Enne tööriista ühendamist vooluvõrku ja/või aku paigaldamist veenduge, et lüliti on väljalülitatud asendis.** Kandes tööriista, sõrm lülilil, või ühendades toiteallikaga tööriista, mille lüliti on tööasendis, võib juhtuda õnnetus.
 - d. **Enne elektritööriista sisselülitamist eemaldage kõik reguleerimis- ja mutrivõtmed.** Tööriista pöörleva osa külge jäetud reguleerimis- või mutrivõti võib tekitada kehavigastusi.
 - e. **Ärge küünitage. Seiske alati kindlalt jalgel ja hoidke tasakaalu.** Siis on võimalik ettearvamatutes olukordades tööriista paremini valitseda.
 - f. **Riietuge sobival. Ärge kandke lehvivaid rõivaid ega ehteid. Hoidke juuksed, riided ja kindad liikuvatest osadest eemal.** Lehvivad riided, ehted ja pikad juuksed võivad jääda liikuvate osade vahele.
 - g. **Kui tööriistal on tolmueemaldusliidesed, siis veenduge, et need on ühendatud ja õigesti kasutatavad.** Tolmukogumisseadme kasutamine võib vähendada tolmu seotud ohte.
 - h. **Hoolimata tööriistade sagedasel kasutamisel omandatud vilumusest ei tohi muutuda lohakaks ja eirata tööohutusnõudeid.** Isegi hetkeline hooletus võib lõppeda raskete vigastustega.
- #### 4. Elektritööriistade kasutamine ja hooldamine
- a. **Ärge koormake elektritööriista üle. Kasutage konkreetseks otstarbeks sobivat elektritööriista.** Elektritööriist tuleb tööga paremini ja ohutumalt toime ettenähtud koormusel.
 - b. **Ärge kasutage elektritööriista, kui seda ei saa lülitist sisse ja välja lülitada.** Elektritööriist, mida ei saa juhtida lülitist, on ohtlik ja vajab remonti.
 - c. **Enne reguleerimist, tarvikute vahetamist ja hoivlepanemist lahutage tööriist vooluvõrgust ja/või eemaldage aku.** Nende ettevaatusabinõude rakendamine vähendab elektritööriista ootamatu käivitumise ohtu.
 - d. **Kui elektritööriista ei kasutata, hoidke seda laste kättesaamatus kohas ning ärge lubage tööriista**

kasutada inimestel, kes seda ei tunne või pole lugenud käesolevat kasutusjuhendit. Oskamatutes kätes on elektritööriistad ohtlikud.

- e. **Elektritööriistu ja tarvikuid tuleb hooldada.** Veenduge, et liikuvad osad on õiges asendis ega ole kinni kiilunud, detailid on terved ja puuduvad muud asjaolud, mis võivad mõjutada tööriista tööd. **Kahjustuste korral laske tööriista enne edasist kasutamist remontida.** Paljude õnnetuste põhjuseks on halvasti hooldatud elektriseadmed.
 - f. **Hoidke löiketarvikud terava ja puhtana.** Õigesti hooldatud ja teravate servadega löikeriistad kiiluvad väiksema töönaosusega kinni ning neid on lihtsam juhtida.
 - g. **Kasutage elektritööriista, tarvikuid, otsikuid jms vastavalt juhendile, võttes arvesse nii tööpiirkonda kui ka tehtava töö iseloomu.** Elektritööriista kasutamine mittesihotstarbeliselt võib põhjustada ohtlikke olukordi.
 - h. **Hoidke käepidemed ja haardepinnad kuivad, puhtad ning vabad õlist ja määretest.** Libedad käepidemed ja haardepinnad ei võimalda tööriista ohutut käsitsemist ja valitsemist ootamatutes olukordades.
5. **Teenindus**
- a. **Laske tööriista korrapäraselt hooldada kvalifitseeritud remonditöökojas ja kasutage ainult originaalvaruosi.** Nii tagate elektriseadme ohutuse.

Täiendavad hoiatused elektritööriistade kohta



Hoiatus! Lisahoiatused jõhv- ja tikksaagide kohta

- ◆ **Hoidke elektritööriista töötamise ajal isoleeritud käepidemetest kohtades, kus löikeseade võib puutuda kokku varjatud juhtmetega.** Kui löiketarvik riivab voolu all olevat juhet, võivad voolu alla sattuda ka elektritööriista lahtised metallosad, andes kasutajale elektrilöögi.
- ◆ **Kinnitage ja toestage detail klambrite või muul praktilisel viisil kindlale alusele.** Kui hoiate töödetaili käes või keha vastas, on see ebastabiilne ja võib põhjustada tööriista üle kontrolli kaotamist.
- ◆ **Hoidke käed löikepiirkonnast eemal.** Ärge sirutage kätt mitte mingil põhjusel töödetaili alla. Hoidke sõrmed ja põial tikksaelehest ning saelehe klambrist alati eemal. Ärge haarake sae stabiliseerimiseks saetallast.
- ◆ **Hoolitsege, et saelehed oleksid teravad.** Nürid või kahjustunud saelehed võivad surve avaldamise korral põhjustada sae kõrvalekaldumist või seiskumist. Kasutage alati materjalile ja löikamisviisile vastavat saelehte.
- ◆ **Torude või kanalite löikamisel veenduge, et neis ei oleks vett, elektrijuhtmeid vms.**

- ◆ **Ärge puudutage materjali või saelehti vahetult pärast tööriista kasutamist.** Need võivad muutuda väga tuliseks.
 - ◆ **Arvestage varjatud ohtudega: enne seina, põranda või lae saagimist kontrollige torustiku ja juhtmete asukohti.**
 - ◆ **Pärast lüliti vabastamist liigub saeleht veel edasi.** Kui olete tööriista välja lülitanud, oodake, kuni saeleht täielikult seiskub, ja alles siis asetage tööriist maha.
- Hoiatus!** Kokkupuude löikamisel tekkiva tolmu või selle sissehingamine võib mõjuda halvasti seadme kasutaja ning võimalike kõrvalseisjate tervisele. Kandke tolumumaski, mis on mõeldud kaitseks tolmu ja aurude eest, ning veenduge, et tööpiirkonda sisenevad isikud on samuti kaitstud.
- ◆ Selles kasutusjuhendis kirjeldatakse ettenähtud otstarvet. Mis tahes tarvikute või lisaseadmete kasutamine või tööriista kasutamine viisil, mida selles kasutusjuhendis ei soovitata, võib põhjustada kehavigastuse või varalise kahju ohtu.

Juuresviibijate ohutus

- ◆ Lapsed alates 8. eluaastast ning isikud, kelle füüsilised, tajumis- või vaimsed võimed on piiratud või kellel puuduvad kogemused ja teadmised seadme kasutamise kohta, võivad seda tööriista kasutada, kui neid jälgitakse või juhendatakse seadme ohutul kasutamisel ning nad mõistavad sellega seotud ohtusid.
- ◆ Lapsed ei tohi seadmega mängida. Järelevalveta lapsed ei tohi seadet puhastada ega hooldada.

Muud ohud

Tööriista kasutamisel võivad tekkida täiendavad ohud, mida pole hoiatuses märgitud. Need ohud võivad tekkida vales või pikaajalisest kasutamisest jne.

Ka asjakohaste ohutusnõuete järgimisel ja turvaseadeldiste kasutamisel ei saa teatud ohte vältida. Need on järgmised.

- ◆ Pöörlevate või liikuvate osade puudutamisest põhjustatud vigastused.
- ◆ Detailide, terade või tarvikute vahetamisel tekkinud vigastused.
- ◆ Tööriista pikaajalisest kasutamisest põhjustatud vigastused. Tööriista pikemaajalisel kasutamisel tehke korrapäraselt puhkepause.
- ◆ Kuulmiskahjustused.
- ◆ Tervisekahjustused, mille põhjuseks on tööriista kasutamise käigus sisse hingatud tolm (näiteks puiduga töötamisel, eriti tamme, pöogi ja MDF-plaatide puhul).

Vibratsioon

Tehnilistes andmetes ja vastavusdeklaratsioonis sisalduvad deklareeritud vibratsioonitasemed on mõõdetud vastavalt standardis EN 62841 kirjeldatud standardsele katsemeetodile ning neid võib kasutada tööriistade võrdlemiseks.

Deklareeritud vibratsioonitaset võib kasutada ka kokkupuute esmaseks hindamiseks.

Hoiatus! Elektritööriista tegeliku kasutamise ajal tekkiva vibratsiooni väärtused võivad selle kasutamiseviisist sõltuvalt deklareeritud väärtustest erineda. Vibratsioonitugevus võib tõusta üle deklareeritud taseme.

Palgatöö käigus regulaarselt elektritööriistu kasutavate isikute kaitsemeetmeid reguleerivas direktiivis 2002/44/EÜ esitatud nõuete raames vibratsiooniväärtuseid hinnates tuleks vibratsioonitaseme hindamisel arvesse võtta tegelikke kasutamistingimusi ja tööriista kasutamiseviisi, arvestades seejuures töötajate kõiki osi (lisaks päästiku allhoidmise ajale ka neid aegu, mil tööriist on välja lülitatud või töötab tühikäigul).

Tööriistal olevad sildid

Seadmel on järgmised piktogrammide koos kuupäevakoodiga.



Hoiatus! Vigastusohu vähendamiseks tuleb lugeda kasutusjuhendit.

Elektriohutus



See tööriist on topeltisolatsiooniga ega vaja seega lisamaandust. Veenduge alati, et toitepinge vastab andmesildile märgitud väärtusele.

- ◆ Kui toitejuhe on kahjustunud, tuleb lasta see ohutuse tagamiseks tootjal või BLACK+DECKERi volitatud teeninduses välja vahetada.

Osad

Sellel tööriistal on mõned või kõik järgmised osad.

1. Muutkiirusega lüliti (KS701E, KS701PE) või toitelüliti (KS501)
2. Lukustusnupp
3. Saelehe kinnitushoob
4. Tugitald
5. Tolmueemaldusava (ainult KS701E ja KS701PE)
6. Pendli käik (ainult KS701PE)

Kokkupanemine

Hoiatus! Enne järgmisi toiminguid veenduge, et tööriist on välja lülitatud ja vooluvõrgust lahutatud ning et saeketas on peatunud. Äsja kasutatud saeleht võib olla väga tuline.

Saelehe paigaldamine (joonis A – KS701E ja KS701PE)

- ◆ Hoidke saelehte (7) joonisel näidatud viisil, et hambad ettepoole suunatud.
- ◆ Lükake lukustusnupp (3) tugitaldast (4) eemale.
- ◆ Sisestage saelehe vars lõpuni hoidikusse (8).
- ◆ Vabastage lukustusnupp (3).

Saelehe paigaldamine (joonis A – KS501)

- ◆ Enne saelehe (7) paigaldamist või eemaldamist tuleb saelehe tugirull (17) seada tagumisse asendisse, et see ei puutuks vastu saelehte.
- ◆ Vabastage kaks kruvi (18) (ärge eemaldage neid).
- ◆ Hoidke saelehte (7) nii, et hambad oleksid suunatud ettepoole.
- ◆ Sisestage saelehe vars (7) lõpuni hoidikusse (8).
- ◆ Keerake kahte kruvi (18) kordamööda vähehaaval kinni, kuni saelehe asend on fikseeritud, seejärel kinnitage kaks kruvi (18) lõplikult.
- ◆ Reguleerige saelehe tugirulli (17), nagu eespool kirjeldatud.
- ◆ Saelehe (7) eemaldamiseks keerake mõlemat kruvi (18) ühe pöörde võrra vastupäeva.

Tolmuimeja ühendamine tööriistaga (joonis B – ainult KS701E ja KS701PE)

- ◆ Lükake tolmuimeja otsik (9) tolmueemaldusavasse (5).

Kasutamine

Tugitald reguleerimine kaldlõigete tegemiseks (joonis C)

Hoiatus! Ärge kasutage tööriista, kui saetald on eemaldatud või logiseb.

Tugitalda (4) saab reguleerida vasakul või paremal 45° kaldenurga alla.

- ◆ Avage kruvid (10). Mõnel mudelil on üks kruvi.
- ◆ Tõmmake tald (4) ette, pöörake tald vasakule või paremale ja lükake see tagasi 45° juurde (ainult KS701E ja KS701PE).
- ◆ Lükake tald (4) taha, pöörake seda paremale või vasakule ja tõmmake see tagasi 45° juurde (ainult KS501).
- ◆ Kinnitage kruvi.

Tugitald (4) reguleerimine 90° lõigete tegemiseks:

- ◆ Avage kruvi (10).
- ◆ Tõmmake tald (4) ette, keerake see keskele ja lükake tagasi 0° juurde.
- ◆ Kinnitage kruvi.

Muutkiirusega lüliti (ainult KS701E ja KS701PE)

- ◆ Kasutage puidu saagimisel suurimat kiirust, alumiiniumi ja PVC saagimisel keskmist kiirust ning muude metallide puhul peale alumiiniumi madalat kiirust.

Sisse- ja väljalülitamine

- ◆ Tööriista sisselülitamiseks vajutage muutkiirusega lüliti (KS701E ja KS701PE) või toitelüliti (KS501) (1). Mudelitel KS701E ja KS701PE sõltub kiirus sellest, kui tugevalt lüliti vajutada.

- ◆ Pidevtöö režiimi kasutamiseks vajutage lukustusnuppu (2) ja muutkiirusega lülitit. See seadistus on kasutatav ainult täiskiirusel.
- ◆ Tööriista väljalülitamiseks vabastage muutkiirusega lüliti. Tööriista väljalülitamiseks pidevtöö režiimilt vajutage veel kord korraks muutkiirusega lülitit.

Sightline®-funktsiooni kasutamine (joonis D)

- ◆ Märgistage pliitsiga lõikejoon.
 - ◆ Asetage tikksaag joone (11) kohale.
- Otse tikksae kohalt alla vaadates on lõikejoont kerge järgida.

Lõikerežiim (ainult KS701PE)

Pendlifunktsiooni kasutamisel liigub saeleht jõulisemalt ja see on mõeldud pehmete materjalide, nagu puidu või plastmassi lõikamiseks. See annab kiirema lõike, kuid lõikepind ei tule nii sile. Teie tikksael on pendlikäigu lüliti. Selle lüliti kasutamist selgitatakse järgmises lõigus.

Märkus! Ärge kunagi kasutage pendlifunktsiooni metalli lõikamiseks.

Pendlikäigu valimise ketas (joonis E – ainult KS701PE)

Mudelil KS701PE on järgmised neli lõikerežiimi järjest kasvava pendlikäiguga:

- ◆ Asend 0: metall, alumiinium ja plekk (ilma pendlifunktsioonita).
- ◆ Asend 1: laminaat, kõva puit, tööpinnad.
- ◆ Asend 2: vineer ja PVC/plastmass.
- ◆ Asend 3: pehme puit ja kiire lõikamine.

Pendelliikumise reguleerimine:

- ◆ Keerake pendlikäigu ketas (6) soovitud asendisse.

Saagimine

Hoidkeööriista saagimise ajal kindlalt mõlema käega.

Tugitalda (4) tuleb hoida tugevalt vastu saetavat materjali. See aitab vältida sae hüplemist, vähendada vibreerimist ja saelehe purunemise ohtu.

- ◆ Enne saagima asumist laske saelehel paar sekundit vabalt liikuda.
- ◆ Saagimise ajal surugeööriista vaid kergelt.

Soovitusi optimaalseks kasutamiseks

Laminaadi saagimine

Laminaat võib lõikamisel lõheneda, mis rikub nähtavale jääva pinna. Kõige tavalisemad saelehed lõikavad ülespoole liikumisel, seega, kui tugitald toetub nähtavale jäävale pinnale, kasutage saelehte, mis lõikab allapoole liikumisel, või:

- ◆ Kasutage peenehambulist saelehte.
- ◆ Saagige töödetaali tagaküljelt.

- ◆ Pindude tekke vähendamiseks kinnitage detaili mõlemale küljele puidutükk või kõva puitkiudplaat ja saagige läbi kõigi kihtide.

Metalli saagimine

Hoiatus! Ärge kasutage metalli lõikamisel tolmuimejat. Metallilaastud on tulised ja võivad põhjustada tulekahju.

Pidage meeles, et metalli saagimine on tunduvalt aeganõudvam kui puidu saagimine.

- ◆ Kasutage metalli saagimiseks sobivat saelehte.
- ◆ Õhukese pleki saagimisel kinnitage saetava koha taha lauajupp ning saagige läbi pleki ja puidu.
- ◆ Määrige lõikejoont õliga.

Pikisaagimisjuhik (ainult KS701E ja KS701PE)

Pikisaagimine ja ringikujuline lõikamine ilma pliitsijooneta on kergesti teostatav pikisaagimis- ja ringjuhkuga (saadaval valikulise lisavarustusena – osa number X43005-XJ).

Pikisaagimisjuhiku paigaldamine (joonised F ja G)

- ◆ Paigaldage pikisaagimisjuhik (14) tugitalda piludesse, nii et ristlatt on suunatud allapoole, nagu näidatud joonisel F.
- ◆ Asetage kruvi (15) tugitalda põhjas olevasse avasse.
- ◆ Asetage kinnituslatt (16) kruvi kohale, nii et nokaga serv on suunatud allapoole ja sae tagaosa poole.
- ◆ Keerake kruvi ristpeakruvikeerajaga kinnituslattel olevasse keermestatud avasse, nagu näidatud joonisel G.
- ◆ Reguleerige vastavalt lõikelaiusele ja kinnitage kruvi.

Ringikujuline lõige (joonis H – ainult mudelid KS701E ja KS701PE)

- ◆ Paigaldage pikisaagimisjuhik tugitalda parempoolsel küljel olevasse pilusse, nii et ristlatt on suunatud ülespoole.
- ◆ Reguleerige pikisaagimisjuhik selliselt, et saelehe ja ristlatis oleva ava vahekaugus vastaks soovitud raadiusele, ja kinnitage kruvi.
- ◆ Asetage saag nii, et ristlatis keskelt oleva ava keskpunkt asetseks lõigatava ringi keskpunkti kohal (tehke sukelduslõige, puurige saelehe jaoks auk või lõigatakse materjali servast suunaga sissepoole, et paigutada saeleht õigesse asendisse).
- ◆ Kui saag on õiges asendis, lõige läbi ristlatis oleva ava täpselt lõigatava ringi keskele väike nael.
- ◆ Alustage ringikujulise lõike tegemist, kasutades pikisaagimisjuhikut sirkli haarana.

Sukelduslõiked (joonis I)

Sukelduslõige on lihtne moodus sisemise lõike tegemiseks. Sae võib sisestada otse paneeli või tahvlisse ilma et peaks auku ette puurima. Sukelduslõike puhul tuleb saetav pind välja mõõta ja tähistada selgelt pliitsiga. Seejärel kallutage saagi ettepoole, kuni talle esiserv toetub kindlalt vastu tööpinda ja saeleht on tööpinnast maksimaalsel kaugusel.

Lülitage tööriist sisse ja oodake, kuni see saavutab maksimumkiiruse. Hoidke saagi kindlas haardes ja langetage aeglaselt selle tagumist serva, kuni saeleht jõuab maksimaalsele sügavusele. Hoidke tald puidu vastas ja alustage lõikamist. Ärge eemaldage liikuvat saelehte lõikest. Saeleht peab täielikult seiskuma.

Hooldus

Teie BLACK+DECKERi tööriist on mõeldud pikaajaliseks kasutamiseks ja selle hooldustarve on minimaalne.

Et tööriist teid pikka aega korralikult teeniks, tuleb seda nõuetekohaselt hooldada ja korrapäraselt puhastada.

- ◆ Puhastage tööriista ventilatsiooniavasid regulaarselt pehme harja või kuiva lapiga.
- ◆ Puhastage korrapäraselt mootori korpust niiske lapiga. Ärge kasutage abrasiivseid ega lahustipõhiseid puhastusvahendeid. Vältige vedelike sattumist tööriista sisse; ärge kastke tööriista ega selle osi vedelikku.

Toitepistiku vahetamine (ainult Ühendkuningriik ja Iirimaa)

Kui on vaja paigaldada uus toitepistik, toimige järgmiselt.

- ◆ Kõrvaldage vana pistik ohutult.
- ◆ Ühendage pruun juhe uue pistiku faasiklemmiga.
- ◆ Ühendage sinine juhe neutraalklemmiga.

Hoiatus! Maandusklemmiga ühendusi ei tehta.

Järgige kvaliteetsete pistikutega kaasasolevaid paigaldusjuhiseid.

Soovitav kaitse: 5 A.

Keskkonnakaitse



Jäätmete sortimine. Selle sümboliga märgistatud tooteid ja akusid ei tohi kõrvaldada koos olmejäätmetega.

Seadmed ja akud sisaldavad aineid, mida saab eemaldada ja taaskasutada, et vähendada toorainepuudust.

Elektriseadmed ja akud tuleb ringlusse võtta vastavalt kohalikele eeskirjadele. Lisateavet leiate aadressilt

www.2helpU.com.

Tehnilised andmed

		KS501 (tüüp 1)	KS701E (tüüp 1)	KS701PE (tüüp 1)
Sisendpinge	V _{AC}	230	230	230
Tarbitav võimsus	W	400	520	520
Tühikäigukiirus	min ⁻¹	3000	0–3000	0–3000
Maks. lõikesügavus				
Puit	mm	65	70	70
Teras	mm	5	5	5
Alumiinium	mm	10	15	15
Kaal	kg	1,3	1,6	1,7

Helirõhu tase vastavalt standardile EN 62841:

Helirõhk (L_{PA}) 89 dB(A), määramatus (K) 5 dB(A)
Helivõimsus (L_{WA}) 100 dB(A), määramatus (K) 5 dB(A)

Vibratsiooni koguväärtused (kolme telje vektorsumma) vastavalt standardile EN 62841:

Puitlaastplaadi lõikamine (a_{h,B}) 12,5 m/s², määramatus (K) 1,5 m/s²
Pleki lõikamine (a_{h,M}) 12,6 m/s², määramatus (K) 1,5 m/s²

EÜ vastavusdeklaratsioon

MASINADIREKTIIV



KS501, KS701E, KS701PE – tikksaag

Black & Decker kinnitab, et jaotises „Tehnilised andmed“ kirjeldatud tooted vastavad järgmistele nõuetele:
EN62841-1:2015, EN62841-2-11:2016

Need seadmed vastavad ka direktiividele 2006/42/EÜ, 2014/30/EL ja 2011/65/EL.

Lisainfo saamiseks võtke ühendust Black & Deckeriga allpool asuval aadressil või vaadake kasutusjuhendi tagaküljel olevat infot.

Allakirjutanu vastutab tehnilise toimiku koostamise eest ja on vormistanud deklaratsiooni Black & Deckeri nimel.

A. Smith

Tehnikadirektor

Black & Decker Europe, 210 Bath Road, Slough,

Berkshire, SL1 3YD

Ühendkuningriik

22.01.2019

Garantii

Black & Decker on kindel oma toodete kvaliteedis ja pakub tarbijatele 24-kuulist garantiid alates ostukuupäevast. See garantii täiendab teie seaduslikke õigusi ega piira neid kuidagi. Garantii kehtib Euroopa Liidu liikmesriikide territooriumil ja Euroopa vabakaubanduspiirkonnas.

Garantiinõude esitamiseks peab nõue olema kooskõlas Black & Deckeri kasutustingimustega ning müüjale või volitatud remonditöökojale tuleb esitada ostukviitung. Black & Deckeri 2-aastase garantii kasutustingimused ja lähima volitatud remonditöökoja asukohta leiate veebiaadressilt www.2helpU.com või võttes ühendust Black & Deckeri kohaliku esindusega kasutusjuhendis toodud aadressil.

Külastage meie veebilehte www.blackanddecker.co.uk, et registreerida oma uus Black & Deckeri toode ning saada teavet uudistoodete ja eripakkumiste kohta.

Naudojimo paskirtis

Šis BLACK+DECKER siaurapjūklis KS501, KS701E arba KS701PE suprojektuotas medienai, plastikui ir metalui pjauti. Šis įrankis skirtas naudoti tik buityje.

Saugos instrukcijos

Bendrieji elektrinių įrankių saugos įspėjimai



Įspėjimas! Perskaitykite visus su elektrinių įrankių pateiktus saugos įspėjimus, nurodymus, iliustracijas ir specifikacijas.

Jei bus nesilaikoma toliau pateiktų įspėjimų ir nurodymų, gali kilti elektros smūgio, gaisro ir (arba) sunkaus sužeidimo pavojus.

Išsaugokite visus įspėjimus ir nurodymus ateičiai. Sąvoka „elektrinis įrankis“ visuose toliau pateiktuose nurodymuose reiškia į elektros tinklą jungiamą (laidinį) arba akumuliatorinį (belaidį) elektrinį įrankį.

1. Darbo vietos sauga

- a. **Darbo vieta turi būti švari ir gerai apšviesta.** Užgriozdintos ir tamsios vietos dažnai tampa nelaimingų atsitikimų priežastimi.
- b. **Nenaudokite elektrinių įrankių sprogiojoje aplinkoje, pvz., kur yra liepsniųjų skysčių, dujų arba dulkių.** Elektriniai įrankiai sukelia kibirkštis, nuo kurių gali užsidegti dulkės arba garai.
- c. **Dirbdami elektriniu įrankiu, neleiskite artyn vaikų ir pašalinių asmenų.** Jie gali blaškyti dėmesį ir dėl to galite nesuvaldyti įrankio.

2. Elektros sauga

- a. **Elektrinių įrankių kištukai privalo atitikti elektros lizdus. Niekada niekaip nemodifikuokite kištuko. Su įžemintais elektriniais įrankiais niekada nenaudokite jokių kištukinių adapterių.** Nemodifikuoti, originalūs kištukai ir juos atitinkantys elektros lizdai sumažins elektros smūgio pavojų.
- b. **Venkite sąlyčio su įžemintais paviršiais, pvz., vamzdžiais, radiatoriais, viryklėmis ir šaldytuvais.** Kai kūnas įžemintas, didėja elektros smūgio pavojus.
- c. **Nedirbkite šiuo įrankiu lietuje arba esant drėgnoms oro sąlygoms.** Į elektrinį įrankį patekus vandens, didėja elektros smūgio pavojus.
- d. **Atsargiai elkitės su maitinimo kabeliu. Niekada neneškite elektrinio įrankio už kabelio, taip pat netraukite už kabelio kištuko iš lizdo. Saugokite kabelį nuo karščio, alyvos, aštrių kraštų arba judančių dalių.** Pažeisti arba susinarplioję kabeliai didina elektros smūgio pavojų.
- e. **Dirbdami elektriniais įrankiais lauke, naudokite tam pritaiktą ilginimo kabelį.** Naudojant darbui lauke tinkamą kabelį, sumažėja elektros smūgio pavojus.

- f. **Jei elektrinį įrankį neišvengiamai reikia naudoti drėgnoje aplinkoje, naudokite maitinimo šaltinį, apsaugotą liekamosios elektros srovės įtaisu (RCD).** Naudojant RCD, mažėja elektros smūgio pavojus.

3. Asmens sauga

- a. **Dirbdami elektriniu įrankiu, būkite budrūs, žiūrėkite, ką darote ir vadovaukitės sveika nuovoka. Nenaudokite elektrinio įrankio pavargę arba apsvaigę nuo narkotikų, alkoholio ar vaistų.** Akimirka nukreipus dėmesį, dirbant su elektriniais įrankiais galima sunkiai susižaloti.
 - b. **Dėvėkite asmenines apsaugos priemones. Visada naudokite akių apsaugos priemones.** Apsauginės priemonės, pvz., dulkių kaukė, apsauginiai batai neslidžiais padais, šalmas ar ausų apsaugos, naudojamos atitinkamomis sąlygomis, mažina susižeidimo pavojų.
 - c. **Būkite atsargūs, kad netyčia nepaleistumėte įrenginio. Prieš prijungdami įrankį prie maitinimo tinklo ir (arba) įdėdami akumuliatorių, prieš paimdami ar nešdami įrankį, visuomet patikrinkite, ar išjungtas jo jungiklis.** Nešant elektrinius įrankius uždėjus pirštą ant jų jungiklio arba įjungiant įrankius į elektros tinklą, kai jų jungikliai yra įjungti, gali nutikti nelaimingų atsitikimų.
 - d. **Prieš įjungdami elektrinį įrankį, pašalinkite nuo jo visus reguliavimo raktus ar veržliarakčius.** Neištraukę veržliarakčio ar rakto iš besisukančios elektros įrankio dalies, rizikuojate susižeisti.
 - e. **Nesiekite per toli. Visuomet stovėkite tvirtai ir išlaikykite pusiausvyrą.** Taip galėsite lengviau suvaldyti elektrinį įrankį netikėtose situacijose.
 - f. **Dėvėkite tinkamą aprangą. Nedėvėkite laisvų drabužių arba papuošalų. Plaukus, drabužius ir pirštines laikykite atokiau nuo judančių dalių.** Judančios dalys gali įtraukti laisvus drabužius, papuošalus ar ilgus plaukus.
 - g. **Jei yra įrenginių, skirtų prijungti dulkių trauktuvus ir dulkių surinkimo prietaisus, būtinai juos prijunkite ir tinkamai naudokite.** Naudojant dulkių surinkimo įrenginius, galima sumažinti su dulkėmis susijusius pavojus.
 - h. **Net jei dažnai naudojatės įrankiais, nepraraskite budrumo ir neignorokite saugos principų.** Elgiantis nerūpestingai, galima akimirksniu smarkiai susižaloti.
- #### 4. Elektrinių įrankių naudojimas ir priežiūra
- a. **Per daug neapkraukite elektrinio įrankio. Darbui atlikti naudokite tinkamą elektrinį įrankį.** Tinkamu elektriniu įrankiu geriau ir saugiau atliksite darbą tokiu greičiu, kuriam jis yra numatytas.
 - b. **Nenaudokite elektrinio įrankio, jei jungiklis jo neįjungia arba neišjungia.** Bet kuris elektrinis įrankis,

kurio negalima valdyti jungikliu, yra pavojingas – jį privaloma pataisyti.

- c. **Prieš atlikdami bet kokius reguliavimo, papildomų įtaisų keitimo arba paruošimo sandėliuoti darbus, atjunkite šį elektrinį įrankį nuo energijos šaltinio ir (arba) ištraukite akumuliatorių.** Tokios apsauginės priemonės sumažina pavojų netyčia įjungti elektrinį įrankį.
 - d. **Nenaudojamus elektrinius įrankius laikykite vaikams nepasiekiamoje vietoje ir neleiskite jo naudoti su šiuo elektriniu įrankiu arba šiomis instrukcijomis nesusipažinusiems asmenims.** Neparengtų naudotojų rankose elektriniai įrankiai kelia pavojų.
 - e. **Tinkamai prižiūrėkite elektrinius įrankius ir jų priedus. Patikrinkite, ar tinkamai sulūžusios ir nestringa judančios dalys, ar nėra sulūžusių dalių ir kitų gedimų, kurie galėtų turėti įtakos elektrinių įrankių veikimui. Jei elektrinis įrankis apgadintas, prieš naudojant jį reikia sutaisyti.** Dėl netinkamai prižiūrimų elektrinių įrankių įvyksta daug nelaimingų atsitikimų.
 - f. **Pjovimo įrankiai turi būti aštrūs ir švarūs.** Tinkamai prižiūrimi pjovimo įrankiai aštriomis pjovimo briaunomis mažiau strigs, juos bus lengviau valdyti.
 - g. **Elektrinius įrankius, priedus, įrankių antgalius ir pan. naudokite vadovaudamiesi šiomis instrukcijomis ir atsizvelgdami į darbo sąlygas bei darbą, kurį reikia atlikti.** Jei elektrinį įrankį naudosite ne pagal paskirtį, gali susidaryti pavojinga situacija.
 - h. **Rankenos ir paėmimo paviršiai turi būti sausi, švarūs, nealyvuoti ir netepaluoti.** Slidžios rankenos ir riebaluoti paviršiai netikėtose situacijose trukdys saugiai tvarkyti ir kontroliuoti įrankį.
5. **Priežiūra**
- a. **Šį elektrinį įrankį privalo prižiūrėti kvalifikuotas remonto specialistas, naudodamas originalias atsargines dalis.** Taip užtikrinsite saugų elektrinio įrankio veikimą.

Papildomi elektrinių įrankių saugos įspėjimai



Įspėjimas! Papildomos siaurapjūklių ir tiesinių pjūklių saugos taisyklės

- ♦ **Atlikdami darbus, kurių metu pjovimo priedas gali prisiliesti prie paslėptų laidų, laikykite elektrinį įrankį tik už izoliuotų paviršių.** Papildomam pjovimo įtaisui prisilietus prie laido, kuriuo teka elektros srovė, neizoliuotose metalinėse elektrinio įrankio dalyse gali atsirasti įtampa ir operatorius gali gauti elektros smūgį.
- ♦ **Naudokite veržiklį arba kitą praktišką būdą ruošiniui pritvirtinti ir prilaikyti ant stabilios platformos.** Laikant ruošinį ranka arba atrėmus į kūną, jis nėra stabilus, todėl galima prarasti kontrolę.

- ♦ **Rankas laikykite atokiai nuo pjovimo vietos.** Niekada jokiais būdais neikiškite rankų po ruošiniu. Pirštus ir nykščius laikykite atokiai nuo slankiojančio pjūklelio ir pjūklelio veržiklio. Nebandykite stabilizuoti pjūklelio, suimdami už atraminės plokštės.
- ♦ **Pjūkleliai turi būti aštrūs.** Dėl atbukusių arba apgadintų pjūklelių įrankis gali nukrypti arba, veikiamas slėgio, užstrigti. Visada naudokite ruošinio medžiagą ir pjovimo tipą atitinkančio tipo pjūklelį.
- ♦ **Prieš pjaudami vamzdį arba kanalą, būtinai įsitikinkite, kad jame nėra vandens, elektros laidų ir pan.**
- ♦ **Nelieskite ruošinio arba pjūklelio tuoj pat po įrankio naudojimo.** Jie gali būti labai įkaitę.
- ♦ **Prieš pjaudami sienas, grindis arba lubas, patikrinkite, ar tose vietose nėra slypinčių pavojų.**
- ♦ **Atleidus jungiklį, pjūklelis kurį laiką dar juda.** Prieš padėdami įrankį į vietą, visada jį išjunkite ir palaukite, kol pjūklelis visiškai sustos.

Įspėjimas! Palietus arba įkvėpus pjaunant kylančių dulkių, gali kilti pavojus operatoriaus ir šalia esančiųjų sveikatai. Dėvėkite specialias, nuo dulkių bei dūmų apsaugančias kaukes ir užtikrinkite, kad taip pat būtų apsaugoti ir darbo vietoje esantys arba į ją įeinantys žmonės.

- ♦ Šiame naudotojo vadove pateiktas naudojimo paskirties aprašymas. Naudojant šiame vadove nerekomenduojamus papildomus įtaisus arba priedus arba naudojant įrankį ne pagal naudojimo paskirtį, gali kilti susižalojimo ir (arba) turtinės žalos pavojus.

Kitų asmenų sauga

- ♦ Šį įrankį gali naudoti vaikai nuo 8 metų ir asmenys, turintys fizinių, jutiminių arba protinių negalių arba stokoiantys patirties bei žinių, jei juos prižiūri arba nurodė, kaip saugiai naudotis šiuo prietaisu, ir jie supranta susijusius pavojus.
- ♦ Neleiskite vaikams žaisti šiuo prietaisu. Be suaugusiųjų priežiūros vaikams draudžiama valyti ir prižiūrėti šį prietaisą.

Liekamieji pavojai

Naudojant šį įrankį, gali kilti liekamųjų pavojų, kurie gali būti nenurodyti pateiktuose saugos įspėjimuose. Šie pavojai gali kilti naudojant įrankį ne pagal paskirtį, ilgai naudojant įrankį ir pan.

Net ir pritaikius atitinkamus saugos nurodymus ir naudojant saugos įtaisus, tam tikrų liekamųjų pavojų išvengti neįmanoma. Galimi pavojai:

- ♦ susižeidimai, prisilietus prie bet kurių besisukančių (judančių) dalių;
- ♦ susižalojimai keičiant bet kokias dalis, pjūklelius arba priedus;

- ♦ žala, patiriama įrankį naudojant ilgą laiką. Jei įrankį reikia naudoti ilgą laiką, būtinai reguliariai darykite pertraukas;
- ♦ klausos pablogėjimas;
- ♦ sveikatai kylantys pavojai įkvėpus dulkių, susidariusių naudojant įrankį (pavyzdžiui, apdirbant medieną, ypač ąžuolą, beržą ir MDF).

Vibracija

Techninių duomenų skyriuje ir atitikties deklaracijoje pateiktos deklaruotosios vibracijos emisijos vertės išmatuotos standartiniu bandymų būdu, pagal standartą EN 62841; jos gali būti naudojamos siekiant palyginti vienus įrankius su kitais.

Deklaruojama vibracijos emisijos vertė taip pat gali būti naudojama preliminariam poveikiui įvertinti.

Įspėjimas! Elektrinio įrankio faktinio veikimo vibracijos emisija gali skirtis nuo nurodytojo dydžio, atsižvelgiant į tai, kokiais būdais naudojamas šis įrankis. Vibracijos lygis gali viršyti nurodytąjį lygį.

Vertinant vibracijos poveikį ir siekiant nustatyti apsaugos priemones, reikalaujamas pagal 2002/44/EB žmonių, darbe reguliariai naudojančių elektrinius įrankius, apsaugai, reikia atsižvelgti į vibracijos poveikio įvertinimą, faktines įrankio naudojimo sąlygas ir naudojimo būdus, taip pat reikia atsižvelgti į visas darbo ciklo dalis, pvz., ne tik į įrankio naudojimo laiką, bet ir protarpus, kai įrankis būna išjungtas ir kai jis veikia laisvai.

Ant įrankio pateikiamos etiketės

Kartu su datos kodu ant įrankio rasite pavaizduotas šias piktogramas:



Įspėjimas! Siekdami sumažinti pavojų susižaloti, perskaitykite šį vadovą.

Elektros sauga



Šis įrankis turi dvigubą izoliaciją, todėl įžeminimo laido nereikia. Visada patikrinkite, ar elektros tinklo įtampa atitinka rodklių plokštelėje nurodytą įtampą.

- ♦ Jei maitinimo kabelis būtų pažeistas, siekiant išvengti pavojaus, jį nedelsiant privalo pakeisti įgaliotojo BLACK+DECKER serviso centro darbuotojas.

Funkcijos

Šis įrankis turi kai kurias arba visas toliau nurodytas funkcijas.

1. Greičio reguliavimo jungiklis (KS701E, KS701PE) arba įjungiklis / išjungiklis (KS501)
2. Užrakinimo mygtukas
3. Pjūklelio užrakinimo svirtis
4. Atraminė plokštė
5. Dulkių ištraukimo anga (tik KS701E ir KS701PE)

6. Švytuoklinis mostas (tik KS701PE)

Surinkimas

Įspėjimas! Prieš mėginant atlikti toliau nurodytus veiksmus, įrankį būtinai reikia išjungti, atjungti nuo elektros tinklo ir palaukti, kol sustos pjūklelis. Pjūkleliai po naudojimo gali būti karšti.

Pjūklelio montavimas (A pav. – KS701E ir KS701PE)

- ♦ Laikykite pjūklelį (7) kaip parodyta, kad dantukai būtų nukreipti pirmyn.
- ♦ Nuspauskite užrakinimo svirtį (3) tolyn nuo atraminės plokštės (4).
- ♦ Iki galo įkiškite pjūklelio kotelį į pjūklelio laikiklį (8).
- ♦ Atleiskite užrakinimo svirtį (3).

Pjūklelio montavimas (A pav. – KS501)

- ♦ Prieš montuojant arba nuimant pjūklelį (7), reikia nustatyti pjūklelio atraminį volelį (17) į galinę padėtį, kad jis neliestų pjūklelio.
- ♦ Atlaisvinkite (nenuimdami) du sraigtus (18).
- ♦ Laikykite pjūklelį (7) taip, kad dantukai būtų nukreipti pirmyn.
- ♦ Iki galo įkiškite pjūklelio kotelį (7) į pjūklelio laikiklį (8).
- ♦ Pakaitomis šiek tiek priveržkite du sraigtus (18), kad nustatytumėte pjūklelio padėtį. Tada priveržkite du sraigtus (18) iki galo.
- ♦ Sureguliuokite pjūklelio atraminį volelį (17), kaip aprašyta pirmiau.
- ♦ Norėdami nuimti pjūklelį (7), pasukite abu sraigtus (18) vieną apsisukimą prieš laikrodžio rodyklę.

Dulkių siurblio prijungimas prie įrankio (B pav. – tik KS701E ir KS701PE)

- ♦ Nuslinkite siurbimo antgalį (9) į dulkių ištraukimo angą (5).

Naudojimas

Atraminės plokštės reguliavimas nuožambiesiems pjūviams (C pav.)

Įspėjimas! Nenaudokite įrankio, kai siaurapjūklis atraminė plokštė laisva arba nuimta.

Atraminę plokštę (4) galima nustatyti į kairinį arba dešininį 45° nuožambiojo pjūvio kampą.

- ♦ Atlaisvinkite sraigtus (10). Kai kuriuose modeliuose yra vienas sraigtas.
- ♦ Patraukite atraminę plokštę (4) pirmyn, pasukite ją kairėn arba dešinėn ir pastumkite atgal į 45° kampo padėtį. (Tik KS701E ir KS701PE.)
- ♦ Įstumkite atraminę plokštę (4) atgal, pasukite dešinėn ir vėl patraukite į 45° kampo padėtį. (Tik KS501.)

- ◆ Priveržkite sraigta.

Kaip nustatyti atraminę plokštę (4) atgal į 90° kampo pjūvio padėtį:

- ◆ Atlaisvinkite sraigta (10).
- ◆ Patraukite atraminę plokštę (4) pirmyn, pasukite į centrá ir pastumkite atgal į 0° kampo padėtį.
- ◆ Priveržkite sraigta.

Greičio reguliavimas (tik KS701E ir KS701PE)

- ◆ Parinkite didelį greitį medienai pjauti, vidutinį greitį aliuminiui bei PVC pjauti ir mažą greitį prireikus pjauti metalą (ne aliuminį).

Įjungimas ir išjungimas

- ◆ Norėdami įjungti įrankį, nuspauskite greičio reguliavimo jungiklį (KS701E ir KS701PE) arba įjungiklį / išjungiklį (KS501) (1). KS701E ir KS701PE modelių greitis priklauso nuo jungiklio paspaudimo stiprumo.
- ◆ Norėdami dirbti nepertraukiamai, paspauskite užrakinimo mygtuką (2) ir paspauskite greičio reguliavimo jungiklį. Ši parinktis pasiekama tik maksimaliu greičiu.
- ◆ Norėdami įrankį išjungti, atleiskite greičio reguliavimo jungiklį. Norėdami išjungti nepertraukiamai veikiančią įrankį, paspauskite greičio reguliavimo jungiklį dar kartą ir atleiskite.

Kaip naudotis funkcija „Sightline®“ (D pav.)

- ◆ Pieštuku pažymėkite pjovimo liniją.
- ◆ Nustatykite siaurapjūklį virš linijos (11).

Žiūrint iš padėties tiesiai virš siaurapjūklio, galima lengvai sekti pjovimo liniją.

Pjovimo režimas (tik KS701PE)

Švytuoklinis mostas (judesys) yra agresyvesnis ir tinka pjauti minkštas medžiagas, pvz., medieną arba plastiką. Tokiu būdu pjūvį atliksite greičiau, tačiau šis atrodys ne toks tolygus. Šiame siaurapjūklėje įrengta švytuoklinio mosto ratukas. Šio ratuko naudojimas aprašytas kitame skirsnyje.

Pastaba. Niekada nenaudokite švytuoklinio mosto metalui pjauti.

Švytuoklinio mosto ratukas (E pav. – tik KS701PE)

KS701PE turi šiuos keturis pjovimo režimus (laipsniškai didėjančiam švytuokliniam judesiu):

- ◆ **0** padėtis: metalas ir aliuminis bei lakštinis metalas (be švytuoklinio judesio).
- ◆ **1** padėtis: laminatai, kietmedis, stalviršiai.
- ◆ **2** padėtis: fanera ir PVC / plastikas.
- ◆ **3** padėtis: minkšta mediena ir spartus pjovimas.

Kaip pakoreguoti švytuoklinį judesį:

- ◆ Pasukite švytuoklinio mosto ratuką (6) į reikiamą padėtį.

Pjovimas

Pjovimo metu būtinai tvirtai laikykite įrankį abiem rankomis. Atraminė plokštė (4) turi būti tvirtai prispausta prie pjaunamos medžiagos. Tokiu būdu siaurapjūklis nešokinės, sumažės vibracija, be to, rečiau lūš pjūkleliai.

- ◆ Prieš pradėdami pjauti, leiskite įrankiui kelias sekundes laisvai paveikti.
- ◆ Pjaudami spauskite įrankį nesmarkiai.

Optimalaus naudojimo patarimai

Laminatų pjovimas

Pjaunami laminatai gali pleišėti ir gali sugesti geroji pusė. Įprasti pjūkleliai pjauna judesio aukštyn metu, taigi, jei atraminė plokštė prispausta prie gerosios pusės, naudokite judesio žemyn metu pjaunantį pjūklelį arba:

- ◆ Naudokite pjūklelį smulkiais dantukais.
- ◆ Pjaukite iš ruošinio blogosios pusės.
- ◆ Kad pleišėtų kuo mažiau, prispauskite nereikalingos medienos ar kietmedžio atraižą prie abiejų ruošinio pusių ir pjaukite per šį „sumuštinį“.

Metalo pjovimas

Įspėjimas! Pjaudami metalą, nenaudokite dulkių siurblio. Metalo drožlės gali itin įkaisti ir sukelti gaisrą.

Atminkite: metalas pjaunamas gerokai ilgiau nei mediena.

- ◆ Naudokite metalui pjauti skirtą pjūklelį.
- ◆ Pjaudami ploną metalo lakštą, prispauskite nereikalingą medienos kaladėlę prie ruošinio galinio paviršiaus ir pjaukite per šį „sumuštinį“.
- ◆ Plonu alyvos sluoksniu padenkite planinę pjūvio liniją.

Išilginio pjovimo kreiptuvas (tik KS701E ir KS701PE)

Pageidaujant galima nesudėtingai pjauti išilgai ruošinio ir išpjauti apskritimus, nenaudojant pieštuko linijos: tam reikalingas išilginio pjovimo kreiptuvas arba žiedinis kreiptuvas (galima įsigyti atskirai – dalies Nr. X43005-XJ).

Išilginio pjovimo kreiptuvo tvirtinimas (F ir G pav.)

- ◆ Įkiškite išilginio pjovimo kreiptuvą (14) į atraminės plokštės plyšius taip, kad skersinis būtų nukreiptas žemyn, kaip parodyta F pav.
- ◆ Įdėkite sraigta (15) į kiaurymę, esančią atraminės plokštės dugne.
- ◆ Sulygiuokite veržiklio strypą (16) virš sraigto su krašteliu snapeliu, nukreiptu žemyn ir į siaurapjūklio galinę dalį.
- ◆ Kryžminiu atsuktuvu įsukite sraigta į srieginę kiaurymę, esančią veržiklio strype, kaip parodyta G pav.
- ◆ Nustatykite pjovimo plotį ir priveržkite sraigta.

Pjovimas apskritimu (H pav. – tik KS701E ir KS701PE)

- ◆ Įkiškite išilginio pjovimo kreiptuvą į plyšį dešiniojoje atraminės plokštės pusėje, kad skersinis būtų nukreiptas aukštyn.
- ◆ Nustatykite išilginio pjovimo kreiptuvą taip, kad atstumas nuo pjūklelio iki skersinio kiaurymės būtų tinkamas, ir priveržkite sraigta.
- ◆ Nustatykite siaurapjūklį taip, kad skersinio kiaurymės centras būtų virš pjautino apskritimo centro (atlikite įleidžiamąjį pjūvį, išgręžkite pjūkleliui kiaurymę arba įpjaukite vidun nuo ruošinio krašto, kad pjūklelį nustatytumėte reikiamoje padėtyje).
- ◆ Tinkamai nustatę siaurapjūklį, įkalkite nedidelę vinį pro skersinio kiaurymę tiksliai į pjautino apskritimo centrą.
- ◆ Naudodami išilginio pjovimo kreiptuvą kaip žiedo spindulį, pradėkite pjauti apskritimą.

Įleidžiamasis pjovimas (I pav.)

Įleidžiamasis pjūvis – tai paprastas būdas vidiniam pjūviui atlikti. Siaurapjūklį galima įstatyti tiesiogiai į panelę arba plokštę be būtinybės prasigręžti orientacinę angą. Įleidžiamojo pjovimo metu išmatuokite pjautiną paviršių ir aiškiai pažymėkite jį pieštuku. Tada pakreipkite siaurapjūklį pirmyn, kad priekinis pado kraštas tvirtai remtųsi į darbinį paviršių, o pjūklelis praeitų visą pjūvio trajektoriją.

Įjunkite prietaisą ir leiskite jam maksimaliai įsisukti. Tvirtai suimkite siaurapjūklį bei iš lėto leiskite jo galinį kampa, kol pjūkleliu pasieksite galinį pjūvio gylio tašką. Jei padas ir medienos ruošinys yra vienoje plokštamoje, pradėkite pjovimą. Neatkelkite dar besisukančio pjūklelio nuo ruošinio. Pjūklelis turi visiškai sustoti.

Techninė priežiūra

Šis BLACK+DECKER elektrinis įrankis skirtas ilgai eksploatacijai, prireikiant minimalios techninės priežiūros.

Įrankis veiks kokybiškai ir ilgai, jei jį tinkamai prižiūrėsite ir reguliariai valysite.

- ◆ Įrankio ventilacijos angas reguliariai valykite minkštu šepetėliu arba sausa šluote.
- ◆ Reguliariai drėgna šluoste nuvalykite variklio korpusą. Nenaudokite jokių šveičiamųjų arba tirpiklių pagrindu pagamintų valiklių. Saugokite įrankį nuo bet kokių skysčių ir niekada napanardinkite jokios šio įrankio dalies į skystį.

Maitinimo kištuko keitimas (tik Jungtinės Karalystės ir Airijos naudotojams)

Jei reikia sumontuoti naują maitinimo kištuką:

- ◆ Saugiai išmeskite senąjį kištuką.
- ◆ Rudą laidą prijunkite prie naujo maitinimo kištuko srovės kontakto.
- ◆ Mėlyną laidą prijunkite prie neutralaus kontakto.

Įspėjimas! Prie įžeminimo kontakto nieko jungti nereikia. Vadovaukitės montavimo instrukcijomis, pateikiamomis su aukštos kokybės kištukais.

Rekomenduojamas saugiklis: 5 A.

Aplinkosauga



Atskiras surinkimas. Šiuo simboliu pažymėtų gaminių ir akumuliatorių negalima išmesti kartu su kitomis buitinėmis atliekomis.

Gaminiuose ir akumuliatoriuose yra medžiagų, kurias galima pakartotinai panaudoti arba perdirbti: taip sumažinsite aplinkos taršą ir naujų žaliavų poreikį.

Atiduokite elektrinius prietaisus ir akumulatorius perdirbti, laikydamiesi vietinių reglamentų. Daugiau informacijos rasite adresu www.2helpU.com.

Techniniai duomenys

		KS501 (1 tipas)	KS701E (1 tipas)	KS701PE (1 tipas)
Įvesties įtampa	V_{KS}	230	230	230
Maitinimo įvadas	W	400	520	520
Greitis be apkrovos	min. ⁻¹	3 000	0–3 000	0–3 000
Maksimalus pjūvio gylis				
Mediena	mm	65	70	70
Plienas	mm	5	5	5
Aliuminis	mm	10	15	15
Svoris	kg	1,3	1,6	1,7

Garso slėgio lygis pagal standartą EN 62841:

Garso slėgis (L_{pA}) 89 dB(A), paklaida (K) 5 dB(A)

Garso galia (L_{WA}) 100 dB(A), paklaida (K) 5 dB(A)

Bendros vibracijos vertės (triaušo vektorius suma) pagal EN 62841:

Medienos drožlių plokštės pjovimas ($a_{h,B}$) 12,5 m/s², paklaida (K) 1,5 m/s²

Metalo lakštų pjovimas ($a_{h,W}$) 12,6 m/s², paklaida (K) 1,5 m/s²

EB atitikties deklaracija

MAŠINŲ DIREKTYVA



KS501, KS701E, KS701PE – siaurapjūklis

„Black & Decker“ deklaruoja, kad šie gaminiai, aprašyti
„Techninių duomenų“ skyriuje, atitinka: EN62841-1:2015,
EN62841-2-11:2016

Šie gaminiai taip pat atitinka direktyvas 2006/42/EB,
2014/30/ES ir 2011/65/ES.

Dėl papildomos informacijos prašome kreiptis į
„Black & Decker“ toliau nurodytu adresu arba žr. vadovo gale
pateiktą informaciją.

Toliau pasirašęs asmuo yra atsakingas už techninės bylos
sukūrimą ir pateikia šią deklaraciją „Black & Decker“ vardu.

A. Smith

Technikos direktorius

„Black & Decker Europe“, 210 Bath Road, Slough,
Berkshire, SL1 3YD

United Kingdom (Jungtinė Karalystė)

2019-01-22

Garantija

„Black & Decker“ neabejoja savo gaminių kokybe ir siūlo
vartotojams 24 mėnesių garantiją, skaičiuojant nuo pirkimo
datos. Ši garantija papildo, bet jokiais būdais nepanaikina jūsų
įstatymais nustatytų teisių. Ši garantija galioja Europos
Sąjungos valstybių narių ir Europos laisvosios prekybos zonos
teritorijose.

Norint pasinaudoti šia garantija, privaloma laikytis
„Black & Decker“ sąlygų ir nuostatų bei pardavėjui arba
įgaliotajam remonto agentui pateikti pirkimą įrodantį
dokumentą. „Black & Decker“ 2 metų garantijos sąlygas ir
nuostatus bei artimiausio įgaliotojo remonto agento adresą
rasite interneto svetainėje www.2helpU.com arba galite gauti
susisiekę su „Black & Decker“ vietiniu biuru šiame vadove
nurodytu adresu.

Apsilankykite mūsų interneto svetainėje adresu
www.blackanddecker.co.uk, užregistruokite savo naują
„Black & Decker“ gaminį ir gaukite naujausios informacijos
apie naujus gaminius bei specialius pasiūlymus.

Paredzētā lietošana

Šis BLACK+DECKER figūrzāģis KS501, KS701E, KS701PE ir paredzēts koksnes, plastmasas un metāla zāģēšanai. Šis instruments paredzēts tikai personīgai lietošanai.

Drošības norādījumi

Vispārīgi elektroinstrumenta drošības brīdinājumi



Brīdinājums! Izlasiet visus drošības brīdinājumus, norādījumus, ilustrācijas un tehniskos datus, kas atrodas elektroinstrumenta komplektācijā. Ja netiek ievēroti turpmāk redzami brīdinājumi un norādījumi, var gūt elektriskās strāvas triecienu, izraisīt ugunsgrēku un/vai gūt smagus ievainojumus.

Saglabājiet visus brīdinājumus un norādījumus turpmākām uzziņām. Termins "elektroinstrumenti" visos turpmākajos brīdinājumos attiecas uz šo elektroinstrumentu (ar vadu), ko darbina ar elektrības palīdzību, vai ar akumulatoru darbināmu elektroinstrumentu (bez vada).

1. Darba zonas drošība

- Rūpējieties, lai darba zona būtu tīra un labi apgaismota.** Nesakārtotā un vāji apgaismotā darba zonā var izraisīt negadījumus.
- Elektroinstrumentus nedrīkst darbināt sprādzienbīstamā vidē, piemēram, viegli uzliesmojošu šķidrums, gāzu vai putekļu tuvumā.** Elektroinstrumenti rada dzirksteles, kas var aizdedzināt putekļus vai izgarojumu tvaikus.
- Strādājot ar elektroinstrumentu, neļaujiet tuvumā atrasties bērniem un nepiederošām personām.** Novēršot uzmanību, jūs varat zaudēt kontroli pār instrumentu.

2. Elektrodrošība

- Elektroinstrumenta kontaktdakšai jāatbilst kontaktligzdai. Kontaktdakšu nekādā gadījumā nedrīkst pārveidot. Iezemētiem elektroinstrumentiem nedrīkst izmantot pārejas kontaktdakšas.** Nepārveidotas kontaktdakšas un piemērotas kontaktligzdas rada mazāku elektriskās strāvas trieciena risku.
- Nepieskarieties iezemētām virsmām, piemēram, caurulēm, radiatoriem, plītim un ledusskapjiem.** Ja jūsu ķermenis ir iezemēts, pastāv lielāks elektriskās strāvas trieciena risks.
- Elektroinstrumentus nedrīkst pakļaut lietus vai mitru laika apstākļu iedarbībai.** Ja elektroinstrumentā iekļūst ūdens, palielinās elektriskās strāvas trieciena risks.
- Lietojiet vadu pareizi. Nekad nepārnēsājiet, nevelciet vai neatvienojiet elektroinstrumentu no kontaktligzdas, turot to aiz vada. Netuviniet vadu**

karstuma avotiem, eļļai, asām šķautnēm vai kustīgām detaļām. Ja vads ir bojāts vai sapinies, pastāv lielāks elektriskās strāvas trieciena risks.

- Strādājot ar elektroinstrumentu ārpus telpām, izmantojiet tādu pagarinājuma vadu, kas paredzēts lietošanai ārpus telpām.** Izmantojot vadu, kas paredzēts lietošanai ārpus telpām, pastāv mazāks elektriskās strāvas trieciena risks.
 - Ja elektroinstrumentu nākas ekspluatēt mitrā vidē, ierīkojiet elektrobarošanu ar noplūdstrāvas aizsargierīci.** Lietojot noplūdstrāvas aizsargierīci, mazinās elektriskās strāvas trieciena risks.
- ### 3. Personīgā drošība
- Elektroinstrumenta lietošanas laikā esat uzmanīgs, skatieties, ko jūs darāt, rīkojieties saprātīgi. Nelietojiet elektroinstrumentu, ja esat noguris vai atrodaties narkotiku, alkohola vai medikamentu ietekmē.** Pat viens mirklis neuzmanības elektroinstrumentu ekspluatācijas laikā var izraisīt smagus ievainojumus.
 - Lietojiet individuālos aizsardzības līdzekļus. Vienmēr valkājiet acu aizsargus.** Attiecīgos apstākļos lietojot aizsardzības līdzekļus, piemēram, putekļu masku, aizsargapavus ar neslīdošu zoli, aizsargķiveri vai ausu aizsargus, samazinās risks gūt ievainojumus.
 - Nepieļaujiet nejaušu iedarbināšanu. Pirms instrumenta pievienošanas kontaktligzdai un/ vai akumulatora pievienošanas, instrumenta pacelšanas vai pārnēsāšanas pārbaudiet, vai slēdzis ir izslēgtā pozīcijā.** Ja elektroinstrumentu pārnēsājat, turot pirkstu uz slēdža, vai ja kontaktligzdai pievienojat elektroinstrumentu ar ieslēgtu slēdzi, var rasties negadījumi.
 - Pirms elektroinstrumenta ieslēgšanas noņemiet no tā visas regulēšanas atslēgas vai uzgriežņu atslēgas.** Ja elektroinstrumenta rotējošajai daļai ir piestiprināta uzgriežņu atslēga vai regulēšanas atslēga, var gūt ievainojumus.
 - Nesniedzieties pārāk tālu. Vienmēr cieši stāviet uz piemērota atbalsta un saglabājiet līdzsvaru.** Tādējādi neparedzētās situācijās daudz labāk varat saglabāt kontroli pār elektroinstrumentu.
 - Valkājiet piemērotu apģērbu. Nevalkājiet pārāk brīvu apģērbu vai rotaslietas. Netuviniet matus, apģērbu un cimds kustīgām detaļām.** Brīvs apģērbs, rotaslietas vai gari mati var ieķerties kustīgajās detaļās.
 - Ja instrumentam ir paredzēts pievienot putekļu atsūkšanas un savākšanas ierīces, tās jāpievieno un jālieto pareizi.** Lietojot putekļu savākšanas ierīci, var mazināt putekļu kaitīgo ietekmi.
 - Kaut arī jums ir labas iemaņas darbā ar instrumentiem, kas apgūtas, tos bieži lietojot, neaizmirstiet par piesardzību un instrumenta**

drošības noteikumu ievērošanu. Bezrūpīgas rīcības sekas var būt smagi ievainojumi, ko var gūt vienā acumirkļī.

4. **Elektroinstrumenta ekspluatācija un apkope**
 - a. **Nelietojiet elektroinstrumentu ar spēku. Izmantojiet konkrētam gadījumam piemērotu elektroinstrumentu.** Ar pareizi izvēlētu elektroinstrumentu tā efektivitātes robežās paveiksiet darbu daudz labāk un drošāk.
 - b. **Neekspluatējiet elektroinstrumentu, ja to ar slēdzi nevar ne ieslēgt, ne izslēgt.** Ja elektroinstrumentu nav iespējams kontrolēt ar slēdža palīdzību, tas ir bīstams un ir jāsalabo.
 - c. **Pirms elektroinstrumentu regulēšanas, piederumu nomaiņas vai novietošanas glabāšanā atvienojiet kontaktdakšu no barošanas avota un/ vai no elektroinstrumenta izņemiet akumulatoru.** Šādu profilaktisku drošības pasākumu rezultātā mazinās nejaušas elektroinstrumenta iedarbināšanas risks.
 - d. **Glabājiet elektroinstrumentus, kas netiek darbināti, bērniem nepieejamā vietā un neatļaujiet tos ekspluatēt personām, kas nav apmācītas to lietošanā vai nepārzina šos norādījumus.** Elektroinstrumenti ir bīstami, ja tos ekspluatē neapmācītas personas.
 - e. **Veiciet elektroinstrumenta un piederumu apkopi.** Pārbaudiet, vai kustīgās detaļas ir pareizi savienotas un nostiprinātas, vai detaļas nav bojātas, kā arī vai nav kāds cits apstāklis, kas varētu ietekmēt elektroinstrumenta darbību. Ja instruments ir bojāts, pirms ekspluatācijas tas ir jāsalabo. Daudzu negadījumu cēlonis ir tādi elektroinstrumenti, kam nav veikta pienācīga apkope.
 - f. **Regulāri uzasiniet un tīriet griežņus.** Ja griežņiem ir veikta pienācīga apkope un tie ir uzasināti, pastāv mazāks to iestrēgšanas risks, un tos ir vieglāk vadīt.
 - g. **Elektroinstrumentu, tā piederumus, detaļas u. c. ekspluatējiet saskaņā ar šiem norādījumiem, ņemot vērā darba apstākļus un veicamā darba specifiku.** Ja elektroinstrumentu izmanto mērķiem, kam tas nav paredzēts, var rasties bīstama situācija.
 - h. **Rūpējieties, lai rokturi un satveršanas virsmas vienmēr būtu sausi, tīri un lai uz tiem nebūtu eļļas un smērvielas.** Ja rokturi ir slideni un virsmas taukainas, negaidītās situācijās instrumentu nevar savaldīt.
5. **Remonts**
 - a. **Elektroinstrumentu drīkst remontēt vienīgi kvalificēts remonta speciālists, izmantojot tikai oriģinālās rezerves daļas.** Tādējādi tiek saglabāta elektroinstrumenta drošība.

Elektroinstrumenta papildu drošības brīdinājumi



Brīdinājums! Papildu drošības brīdinājumi figūrzāģiem un zobenzāģiem

- ◆ **Turiet elektroinstrumentu pie izolētā roktura, ja grieznis darba laikā var saskarties ar aplēptu elektroinstalāciju vai ar instrumenta vadu.** Ja grieznis saskaras ar vadiem, kuros ir strāva, visas instrumenta ārējās metāla virsmas vada strāvu un rada elektriskās strāvas trieciena risku.
- ◆ **Izmantojiet spailes vai kādā citā praktiskā veidā nostipriniet un atbalstiet apstrādājamo materiālu uz stabilas platformas.** Turot materiālu ar roku vai pie sava ķermeņa, t. i., nestabilā stāvoklī, jūs varat zaudēt kontroli pār to.
- ◆ **Netuviniet rokas griešanas zonai.** Nekādā gadījumā nesniedzieties zem apstrādājamā materiāla. Netuviniet pirkstus asmenim, kas darbojas, un asmens skavai. Nedrīkst turēt zāģa slieci, lai panāktu stabilāku zāģa kustību.
- ◆ **Regulāri uzasiniet asmeņus.** Ja asmeņi ir truli vai bojāti, zāģis slodzes ietekmē var novirzīties no gaitas vai iestrēgt. Vienmēr lietojiet apstrādājamam materiālam un zāģējuma veidam piemērotu zāģa asmeni.
- ◆ **Zāģējot cauruli vai cauruļvadu, pārliecinieties, vai tajā nav ūdens, elektroinstalācijas u.tml.**
- ◆ **Nepieskarieties apstrādājamajam materiālam vai asmenim uzreiz pēc tam, kad ir pabeigts darbs ar instrumentu.** Gan viens, gan otrs var būt ļoti karsts.
- ◆ **Ņemiet vērā slēptu risku iespējamību — pirms sienu, grīdu vai griestu zāģēšanas noskaidrojiet elektroinstalācijas un cauruļu atrašanās vietas.**
- ◆ **Atlaižot slēdzi, asmens kādu laiku turpina darboties.** Izslēdziet instrumentu un nogaidiet, līdz zāģa asmens pārstāj darboties, un tikai pēc tam novietojiet instrumentu glabāšanā.

Brīdinājums! Putekļi, kas rodas zāģēšanas laikā, var kaitēt veselībai, ja operators vai tuvumā esošas personas nonāk saskarē ar putekļiem vai tos ieelpo. Valkājiet putekļu masku, kas īpaši paredzēta aizsardzībai pret putekļiem un izgarojumiem, turklāt arī tām personām, kas atrodas darba zonā, jālieto aizsardzības līdzekļi.

- ◆ Šajā lietošanas rokasgrāmatā ir aprakstīta paredzētā lietošana. Lietojot jebkuru citu piederumu vai pierīci, kas nav ieteikta šajā lietošanas rokasgrāmatā, vai veicot darbu, kas nav paredzēts šim instrumentam, var gūt ievainojumus un/vai radīt materiālos zaudējumus.

Citu personu drošība

- ◆ Šo instrumentu var ekspluatēt bērni vecumā no 8 gadiem un personas, kam ir ierobežotas fiziskās, sensorās vai psihiskās spējas vai trūkst pieredzes un zināšanu, ja šīs personas vai bērni tiek uzraudzīti vai apmācīti

instrumenta drošā lietošanā un ja viņi izprot visus riskus saistībā ar to.

- ◆ Nedrīkst ļaut bērniem spēlēt ar instrumentu. Bērni drīkst tīrīt instrumentu un veikt tam apkopi tikai pieaugušo uzraudzībā.

Atlikušie riski

Lietojot instrumentu, var rasties papildu atlikušie riski, kuri var nebūt minēti šeit iekļautajos drošības brīdinājumos. Šie riski var rasties nepareizas lietošanas, pārāk ilgās lietošanas u. c. gadījumos.

Lai arī tiek ievēroti attiecīgie drošības noteikumi un tiek uzstādītas drošības ierīces, dažus riskus nav iespējams novērst. Tie ir šādi:

- ◆ ievainojumi, kas radušies, pieskaroties rotējošām/kustīgām detaļām;
- ◆ ievainojumi, kas radušies, mainot detaļas, asmeņus vai citus piederumus;
- ◆ ievainojumi, kas radušies instrumenta ilgstošas lietošanas rezultātā. Ilgstoši strādājot ar instrumentu, regulāri jāpārtrauc darbs un jāatpūšas;
- ◆ dzirdes pasliktināšanās;
- ◆ kaitējums veselībai, kas rodas, ieelpojot putekļus, kuri rodas, strādājot ar instrumentu (piemēram, apstrādājot koksnī, it īpaši ozolu, dižskābardī un MDF paneļus).

Vibrācija

Deklarētās vibrāciju emisijas vērtības, kas minētas tehniskajos datos un atbilstības deklarācijā, ir izmērītas saskaņā ar standarta pārbaudes metodi, kas noteikta ar standartu EN 62841, un vērtības var izmantot viena instrumenta salīdzināšanai ar citu.

Tāpat deklarēto vibrāciju emisijas vērtību var izmantot, lai iepriekš novērtētu iedarbību.

Brīdinājums! Vibrāciju emisijas vērtība elektroinstrumenta faktiskās lietošanas laikā var atšķirties no deklarētās vērtības atkarībā no instrumenta izmantošanas apstākļiem. Vibrāciju līmenis var pārsniegt norādīto līmeni.

Novērtējot vibrāciju iedarbību, lai definētu Direktīvā 2002/44/EK minētos drošības pasākumus, lai aizsargātu personas, kuras darba pienākumu veikšanai regulāri lieto elektroinstrumentus, vibrāciju iedarbības novērtējumā jāņem vērā instrumenta lietošanas veids un faktiskie apstākļi, tostarp visas darba cikla fāzes, t. i., ne tikai instrumenta ekspluatācijas laiks, bet arī laiks, kad instruments ir izslēgts un darbojas tukšgaitā.

Marķējumi uz instrumenta

Uz instrumenta ir attēlotas šādas piktogrammas kopā ar datuma kodu:



Brīdinājums! Lai mazinātu ievainojuma risku, jāizlasa lietošanas rokasgrāmata.

Elektrodrošība



Šim instrumentam ir dubulta izolācija, tāpēc nav jālieto iezemēts vads. Pārbaudiet, vai barošanas avota spriegums atbilst kategorijas plāksnītē norādītajam spriegumam.

- ◆ Ja barošanas vads ir bojāts, to drīkst nomainīt tikai ražotājs vai BLACK+DECKER pilnvarots apkopes centrs, lai novērstu bīstamību.

Funkcijas

Šim instrumentam ir šādas funkcijas (visas vai tikai dažas no tām):

1. Regulējama ātruma slēdzis (KS701E, KS701PE) vai ieslēgšanas/izslēgšanas slēdzis (KS501)
2. Bloķēšanas poga
3. Zāģa asmens bloķēšanas svira
4. Sliece
5. Putekļu izvadatvere (tikai KS701E un KS701PE)
6. Svārsta gājiens (tikai KS701PE)

Salikšana

Brīdinājums! Pirms turpmāk minēto darbu veikšanas pārbaudiet, vai instruments ir izslēgts un atvienots no barošanas avota un vai zāģa asmens ir apstājies. Darba laikā zāģa asmens var sakarst.

Zāģa asmens uzstādīšana (A. att., KS701E un KS701PE)

- ◆ Turiet zāģa asmeni (7) tā, lai zobi būtu vērsti uz priekšu, kā norādīts.
- ◆ Spiediet bloķēšanas sviru (3) prom no slieces (4).
- ◆ Ievietojiet zāģa asmens kātu līdz galam asmens turētājā (8).
- ◆ Atlaidiet bloķēšanas sviru (3).

Zāģa asmens uzstādīšana (A. att., KS501)

- ◆ Pirms zāģa asmens (7) ievietošanas vai izņemšanas zāģa asmens balsta rullītis (17) jāneregulē vistālākajā pozīcijā atpakaļ, lai nepieskartos asmenim.
- ◆ Atskrūvējiet (bet neizņemiet) abas skrūves (18).
- ◆ Turiet zāģa asmeni (7) tā, lai zobi būtu vērsti uz priekšu.
- ◆ Ievietojiet zāģa asmens kātu (7) līdz galam asmens turētājā (8).
- ◆ Mazliet pievelciet pārmaiņus abas skrūves (18), lai asmeni noregulētu vietā, pēc tam cieši pievelciet abas skrūves (18).

- ◆ Noregulējiet zāģa asmens balsta rullīti (17), kā aprakstīts iepriekš.
- ◆ Lai noņemtu zāģa asmeni (7), pagrieziet abas skrūves (18) pa vienu apgriezīenu pretēji pulksteņrādītāja virzienam.

Putekļsūcēja pievienošana instrumentam (B. att., tikai KS701E un KS701PE)

- ◆ Iestumiet putekļsūcēja sprauslu (9) putekļu izvadatverē (5).

Lietošana

Slieces noregulēšana zāģēšanai slīpā leņķī (C. att.)

Brīdinājums! Nestrādājiet ar instrumentu, ja sliece ir vaļīga vai noņemta nost.

Slieci (4) var iestatīt slīpi pa kreisi vai pa labi 45° leņķī.

- ◆ Atskrūvējiet skrūves (10). Dažiem modeļiem ir viena skrūve.
- ◆ Velciet slieci (4) uz priekšu, pagrieziet to uz kreiso vai labo pusi, tad iespiediet to atpakaļ 45° leņķa pozīcijā (tikai KS701E un KS701PE).
- ◆ Spiediet slieci (4) atpakaļ, pagrieziet to uz labo pusi, tad velciet to atpakaļ 45° leņķa pozīcijā (tikai KS501).
- ◆ Pievelciet skrūvi.

Lai noregulētu slieci (4) atpakaļ 90° zāģēšanas pozīcijā:

- ◆ atskrūvējiet skrūves (10);
- ◆ velciet slieci (4) uz priekšu, pagrieziet to uz vidu, tad iespiediet to atpakaļ 0° leņķa pozīcijā;
- ◆ pievelciet skrūvi.

Ātruma regulēšana (tikai KS701E un KS701PE)

- ◆ Apstrādājot koksni, iestatiet lielu ātrumu, apstrādājot alumīniju un PVC iestatiet vidēju ātrumu, apstrādājot cita veida metālus, izņemot alumīniju, iestatiet mazu ātrumu.

Ieslēgšana un izslēgšana

- ◆ Lai ieslēgtu instrumentu, nospiediet regulējama ātruma slēdzi (KS701E un KS701PE) vai ieslēgšanas/izslēgšanas slēdzi (KS501) (1). Modeļu KS701E un KS701PE darba ātrums ir atkarīgs no tā, cik daudz ir nospiests slēdzis.
- ◆ Lai instruments darbotos nepārtraukti, nospiediet bloķēšanas pogu (2) un tad nospiediet regulējama ātruma slēdzi. Šī opcija ir pieejama tikai pilnā ātrumā.
- ◆ Lai izslēgtu instrumentu, atlaidiet regulējama ātruma slēdzi. Lai nepārtrauktas darbības laikā instrumentu izslēgtu, vēlreiz nospiediet regulējama ātruma slēdzi un tad to atlaidiet.

Sightline® funkcijas lietošana (D. att.)

- ◆ Ar zīmuli atzīmējiet zāģēšanas līniju.

- ◆ Novietojiet figūrzāģi virs šīs līnijas (11).

Zāģēšanas līnijai var ērti sekot, ja uz to skatās no augšas tieši virs figūrzāģa.

Zāģēšanas režīms (tikai KS701PE)

Svārsta gājienu vai darbības ietekmē asmens kustas spēcīgāk, un šī pozīcija paredzēta mīkstu materiālu, piemēram, koksnes un plastmasas, zāģēšanai. Materiāls tiek sazāģēts ātrāk, toties zāģējuma vieta ir raupjāka. Šim figūrzāģim ir svārsta gājienu ciparrīpa. Tās lietošana ir izskaidrota nākamajā sadaļā.

Piezīme. Svārsta darbību nedrīkst izmantot metāla zāģēšanai.

Svārsta gājienu ciparrīpa (E. att., tikai KS701PE)

Modelim KS701PE ir četri zāģēšanas režīmi, kuros pakāpeniski pieaug svārsta darbība:

- ◆ pozīcija **0**: metāla, alumīnija un metāla lokšņu zāģēšanai (bez svārsta darbības);
- ◆ pozīcija **1**: lamināta, cietkoksnes un galda virsmu zāģēšanai;
- ◆ pozīcija **2**: finiera, PVC un plastmasas zāģēšanai;
- ◆ pozīcija **3**: mīkstas koksnes un ātrai zāģēšanai.

Svārsta darbības regulēšana:

- ◆ pagrieziet svārsta gājienu ciparrīpu (6) vajadzīgajā pozīcijā.

Zāģēšana

Zāģējot stingri turiet instrumentu ar abām rokām.

Sliece (4) ir stingri jātur pret zāģējamo materiālu. Tādējādi var novērst zāģa lēkāšanu, samazināt vibrāciju un izvairīties no asmens salūšanas riska.

- ◆ Pirms zāģēšanas uzsākšanas ļaujiet asmenim dažas sekundes darboties brīvgaitā.
- ◆ Zāģējot nespiediet instrumentu pārāk spēcīgi.

Ieteikumi optimālai darbībai

Lamināta zāģēšana

Zāģējot laminātu, tas var sašķelties, tādējādi sabojājot redzamo virsmu. Visbiežāk izmantotie zāģa asmeņi darbojas ar augšupejošu gājienu, tātad, ja sliece ir atbalstīta pret redzamo virsmu, lietojiet zāģa asmeni, kas darbojas ar lejupejošu gājienu, vai arī rīkojieties šādi:

- ◆ lietojiet zāģa asmeni ar smalkiem zobiem;
- ◆ zāģējiet no materiāla apakšpusēs;
- ◆ abās materiāla pusēs piestipriniet koka vai kokšķiedras plates atgriezumu gabalus, lai mazinātu lamināta šķelšanos, un zāģējiet caur visām kārtām.

Metāla zāģēšana

Brīdinājums! Zāģējot metālu, nepievienojiet putekļsūcēju. Metāla skaidas ir karstas un var izraisīt ugunsgrēku.

Ņemiet vērā, ka metāla zāģēšana aizņem ilgāku laiku nekā koksnes zāģēšana.

- ◆ Lietojiet metāla zāģēšanai piemērotu zāģa asmeni.
- ◆ Zāģējot plānu metāla loksni, materiāla apakšpusē piestipriniet koka atgriezumam gabalu un zāģējiet caur šīm kārtām.
- ◆ Uzklājiet eļļas kārtiņu tajā vietā, kur paredzēts zāģēt.

Garenzāģēšanas ierobežotājs (tikai KS701E un KS701PE).

Ar garenzāģēšanas ierobežotāju un apaļgriešanas vadītli var ērti zāģēt gareniski un apaļveidā, pirms tam neuzvelkot līniju ar zīmuli (atsevišķi pieejami papildpiederumi, detaļas numurs: X43005-XJ).

Garenzāģēšanas ierobežotāja piestiprināšana (F., G. att.)

- ◆ Ievietojiet garenzāģēšanas ierobežotāju (14) slieces spraugās tā, lai šķērsstienis būtu vērsts leņķur, kā norādīts F. attēlā.
- ◆ Ievietiet skrūvi (15) slieces apakšpusē atverē.
- ◆ Novietojiet stieņskavu (16) uz skrūves tā, lai uzliktā mala būtu vērsta leņķur un virzienā pret zāģa aizmuguri.
- ◆ Ar krustveida skrūvgriezi ieskrūvējiet skrūvi stieņskavas vītņotajā atverē, kā norādīts G. attēlā.
- ◆ Noregulējiet zāģēšanas platumu un pievelciet skrūvi.

Apalḡgriešana (H. att., tikai KS701E un KS701PE)

- ◆ Ievietojiet garenzāģēšanas ierobežotāju slieces labās puses rievā tā, lai šķērsstienis būtu vērsts augšur.
- ◆ Noregulējiet garenzāģēšanas ierobežotāju tā, lai attālumš no asmens līdz stieņskavas atverei būtu vajadzīḡgais rādiuss, un pievelciet skrūvi.
- ◆ Novietojiet zāģi tā, lai stieņskavas atveres centrs būtu virš zāģējamā riņķa centra (veiciet gremdzāģēšanu, izurbiet caurumu asmenim vai iezāģējiet no materiāla malas uz iekšpusi, lai asmeni varētu izvietot pozīcijā).
- ◆ Kad asmens ir pareizi izvietots, caur šķērsstienā atveri iedzeniet mazu naglu precīzi zāģējamā riņķa centrā.
- ◆ Izmantojot garenzāģēšanas ierobežotāju kā grozāmu rokšviru, sāciat apaļgriešanu.

Gremdzāģēšana (I. att.)

Ar gremdzāģēšanas metodi var vieḡli veikt izzāģēt iedobumus materiāla iekšpusē. Ar zāģi var uzreiz veikt iezāģējumu panelī vai dēlī, pirms tam neurbjot virzošo caurumu vai priekšurbumu. Vispirms izmēriat iezāģējamo virsmu un skaidri atzīmējiet ar zīmuli. Pēc tam sagāziet zāģi uz priekšu, līdz slieces priekšējā daļa cieši atbalstās pret apstrādājamā materiāla virsmu un asmens ir pacelts virš tās pilnā gājiēnā. Ieslēdziet zāģi un nogaidiet, līdz tas sasniedz maksimālo ātrumu. Cieši satveriet zāģi un lēnām nolaidiet tā aizmugurējo daļu, līdz asmens iezāģējas pilnā dziļumā. Turiet slieci līdzēni pret materiāla virsmu un sāciat zāģēt. Neizņemiet asmeni

no iezāģējuma, kamēr tas vēl kustas. Asmenim ir pilnībā jāapstājas.

Apkope

Šis BLACK+DECKER instruments ir paredzēts ilglaicīḡgam darbam ar mazāko iespējamo apkopi.

Nepārtraukti nevainojama darbība ir atkarīḡa no pareizas instrumenta apkopes un regulāras tīrīšanas.

- ◆ Ar mīkstu birstīti vai sausu lupatiņu regulāri iztīriet instrumenta ventilācijas atveres.
- ◆ Ar mitru lupatiņu regulāri iztīriet motora korpusu. Nelietojiet abrazīvus tīrīšanas līdzekļus vai šķīdinātājus. Nekādā gadījumā nepieļaujiet, lai instrumentā iekļūst šķidrums; instrumentu nedrīkst iegremdēt šķīdumā.

Barošanas vada kontaktdakšas nomaiņa (tikai Apvienotajai Karalistei un Īrijai)

Ja ir jāuzstāda jauna barošanas vada kontaktdakša:

- ◆ nekaitīḡā veidā atbrīvojieties no nederīḡās kontaktdakšas;
- ◆ pievienojiet brūno vadu pie kontaktdakšas fāzes spaiļes;
- ◆ pievienojiet zilo vadu pie neitrālās spaiļes.

Brīdinājums! Vadus nedrīkst pievienot pie zemējuma spaiļes.

Ievērojiet uzstādīšanas norādījumus, kas ietilpst labas kvalitātes kontaktdakšu komplektācijā.

Ieteicamais drošinātājs: 5 A.

Vides aizsardzība



Dalīta atkritumu savākšana. Izstrādājumus un akumulatorus ar šo apzīmējumu nedrīkst izmest kopā ar parastiem sadzīves atkritumiem.

Izstrādājumu un akumulatoru sastāvā ir materiāli, ko var atgūt vai otrreizēji pārstrādāt, samazinot pieprasījumu pēc izejvielām.

Nododiet otrreizējai pārstrādei elektriskos izstrādājumus un akumulatorus saskaņā ar vietējiem noteikumiem. Sīkāka informācija ir pieejama vietnē www.2helpU.com.

Tehniskie dati

		KS501 (1. veids)	KS701E (1. veids)	KS701PE (1. veids)
leejas spriegums	V _{AC}	230	230	230
leejas jauda	W	400	520	520
Tukšgaitas ātrums	apgr./min	3000	0–3000	0–3000
Maks. zāģēšanas dziļums				
Koksne	mm	65	70	70
Tērauds	mm	5	5	5
Alumīnijs	mm	10	15	15
Svars	kg	1,3	1,6	1,7

Skaņas spiediena līmenis saskaņā ar EN 62841Skaņas spiediens (L_{pA}) 89 dB(A), neprecizitāte (K) 5 dB(A)Skaņas jauda (L_{WA}) 100 dB(A), neprecizitāte (K) 5 dB(A)**Vibrāciju kopējā vērtība (trīs asu vektoru summa) saskaņā ar EN 62841**Skaidu plāksnes zāģēšana ($a_{h,B}$) 12,5 m/s², neprecizitāte (K) 1,5 m/s²metāla lokšņu zāģēšana ($a_{h,M}$) 12,6 m/s², neprecizitāte (K) 1,5 m/s²**EK atbilstības deklarācija**

MAŠĪNU DIREKTĪVA



Figūrzāģis KS501, KS701E, KS701PE

Black & Decker apliecina, ka šie izstrādājumi, kas aprakstīti tehniskajos datos, atbilst šādiem dokumentiem:
EN62841-1:2015, EN62841-2-11:2016.

Šie izstrādājumi atbilst arī Direktīvai 2006/42/EK, 2014/30/ES un 2011/65/ES.

Lai iegūtu sīkāku informāciju, lūdzu, sazinieties ar Black & Decker turpmāk minētajā adresē vai skatiet rokasgrāmatas pēdējo vāku.

Persona, kas šeit parakstījusies, atbild par tehnisko datu sagatavošanu un Black & Decker vārdā izstrādā šo apliecinājumu.

A. Smith

tehniskais direktors

Black & Decker Europe, 210 Bath Road, Slough,

Berkshire, SL1 3YD

Apvienotā Karaliste

22.01.2019.

Garantija

Black & Decker rūpējas par savu izstrādājumu kvalitāti un sniedz patērētājiem 24 mēnešu garantiju no iegādes brīža. Šī garantija papildina jūsu līgumiskās tiesības un nekādā gadījumā tās nekavē. Šī garantija ir spēkā Eiropas Savienības dalībvalstīs un Eiropas brīvās tirdzniecības zonā.

Lai iesniegtu garantijas prasību, tai ir jābūt saskaņā ar Black & Decker noteikumiem un nosacījumiem, un jums jāuzrāda pārdevējam vai pilnvarotam remontdarbnīcas speciālistam pirkuma čeks. Black & Decker 2 gadu garantijas noteikumus un nosacījumus un tuvākās pilnvarotās remontdarbnīcas adresi skatiet vietnē www.2helpU.com vai uzziniet vietējā Black & Decker birojā, kura adrese norādīta šajā rokasgrāmatā.

Lūdzu, apmeklējiet mūsu tīmekļa vietni www.blackanddecker.co.uk, lai reģistrētu savu Black & Decker izstrādājumu un uzzinātu par jaunākajiem izstrādājumiem un īpašajiem piedāvājumiem.

Назначение

Лобзик BLACK+DECKER KS501, KS701E, KS701PE предназначен для пиления дерева, пластика и металла. Данный инструмент не является профессиональным и предназначен для домашнего использования потребителем.

Правила техники безопасности

Общие правила безопасности при работе с электрифицированным инструментом



Осторожно! Прочитайте все правила техники безопасности, инструкции, иллюстрации и спецификации по данному электроинструменту. Несоблюдение представленных ниже предупреждений и инструкций может привести к поражению электрическим током, возгоранию и/или тяжелым травмам.

Сохраните все инструкции для последующего обращения к ним. Термин «электроинструмент» во всех приведенных ниже предупреждениях относится к питаемому от электросети (проводному) или от аккумуляторных батарей (беспроводному) электроинструменту.

1. Безопасность на рабочем месте

- a. **Содержите рабочее место в чистоте и обеспечьте его хорошую освещенность.** Захламленное или плохо освещенное рабочее место может стать причиной несчастного случая.
- b. **Не используйте электрифицированный инструмент во взрывоопасной атмосфере, например, при наличии горючих жидкостей, газов или пыли.** Искры, которые появляются при работе электрифицированного инструмента, могут привести к воспламенению пыли или паров.
- c. **Не разрешайте детям и посторонним лицам находиться рядом с вами при работе с электрифицированным инструментом.** Отвлекаясь от работы, вы можете потерять контроль над инструментом.

2. Электробезопасность

- a. **Сетевые вилки электрифицированного инструмента должны соответствовать розеткам. Никогда не меняйте вилку инструмента. Запрещается использовать переходники к вилкам для электроинструментов с заземлением.** Использование оригинальных штепсельных вилок, соответствующих типу сетевой розетки, снижает риск поражения электрическим током.
- b. **Следует избегать контакта с заземленными поверхностями, такими как трубы, радиаторы,**

батареи и холодильники. Если вы будете заземлены, увеличивается риск поражения электрическим током.

- c. **Не допускайте нахождения электрифицированных инструментов под дождем или в условиях повышенной влажности.** При попадании воды в электрифицированный инструмент риск поражения электротоком возрастает.
 - d. **Бережно обращайтесь с кабелем питания. Никогда не используйте кабель для переноски инструмента, не тяните за него, пытайтесь отключить инструмент от сети. Держите кабель подальше от источников тепла, масла, острых углов или движущихся предметов.** Поврежденный или запутанный кабель питания повышает риск поражения электротоком.
 - e. **При работе с электрифицированным инструментом вне помещения необходимо пользоваться удлинителем, рассчитанным на эксплуатацию в соответствующих условиях.** Использование кабеля питания, предназначенного для использования вне помещения, снижает риск поражения электрическим током.
 - f. **При необходимости эксплуатации электрифицированного инструмента в местах с повышенной влажностью используйте устройство защиты от токов замыкания на землю (УЗО).** Использование УЗО сокращает риск поражения электрическим током.
3. **Обеспечение индивидуальной безопасности**
 - a. **При работе с электрифицированным инструментом сохраняйте бдительность, следите за своими действиями и пользуйтесь здравым смыслом. Не работайте с электроинструментом, если вы устали, находитесь в состоянии наркотического, алкогольного опьянения или под воздействием лекарственных препаратов.** Невнимательность при работе с электроинструментом может привести к серьезным телесным повреждениям.
 - b. **Используйте средства индивидуальной защиты. Всегда используйте защитные очки.** Средства защиты, такие как противопылевая маска, обувь с нескользящей подошвой, каска и защитные наушники, используемые при работе, уменьшают риск получения травм.
 - c. **Примите меры для предотвращения случайного включения. Перед тем как подключить электроинструмент к сети и/или аккумуляторной батарее, взять инструмент или перенести его на другое место, убедитесь в том, что выключатель находится в положении Выкл. Если при переноске электроинструмента он подключен к сети, и при этом**

ваш палец находится на выключателе, это может стать причиной несчастных случаев.

- d. **Уберите все регулировочные или гаечные ключи перед включением электрифицированного инструмента.** Ключ, оставленный на вращающейся части электрифицированного инструмента, может привести к травме.
 - e. **Не пытайтесь дотянуться до слишком удаленных поверхностей. Обувь должна быть удобной, чтобы вы всегда могли сохранять равновесие.** Это позволит лучше контролировать электрифицированный инструмент в непредвиденных ситуациях.
 - f. **Надевайте подходящую одежду. Избегайте носить свободную одежду и ювелирные украшения. Следите за тем, чтобы волосы, одежда и перчатки не попадали под движущиеся детали.** Возможно наматывание свободной одежды, ювелирных изделий и длинных волос на движущиеся детали.
 - g. **При наличии устройств для подключения оборудования для удаления и сбора пыли необходимо обеспечить правильность их подключения и эксплуатации.** Использование устройства для пылеудаления сокращает риски, связанные с пылью.
 - h. **Не позволяйте хорошему знанию от частого использования инструментов стать причиной самонадеянности и игнорирования правил техники безопасности.** Небрежное действие может повлечь серьезные травмы за долю секунды.
4. **Эксплуатация электрифицированного инструмента и уход за ним**
- a. **Избегайте чрезмерной нагрузки электрифицированного инструмента. Используйте электроинструмент в соответствии с назначением.** Правильно подобранный электроинструмент выполнит работу более эффективно и безопасно при стандартной нагрузке.
 - b. **Не используйте электрифицированный инструмент, если не работает его выключатель.** Любой электроинструмент, управлять выключением и включением которого невозможно, опасен, и его необходимо отремонтировать.
 - c. **Перед выполнением любой регулировки, заменой дополнительных приспособлений или хранением электрифицированного инструмента отключите устройство от сети или извлеките батарею из устройства.** Такие превентивные меры безопасности сокращают риск случайного включения электрифицированного инструмента.
 - d. **Храните электрифицированный инструмент в недоступном для детей месте и не позволяйте работать с инструментом людям, не имеющим**

соответствующих навыков работы с такого рода инструментами. Электрифицированный инструмент представляет опасность в руках неопытных пользователей.

- e. **Поддерживайте электроинструмент и принадлежности в исправном состоянии. Проверьте движущиеся детали на несоосность или заклинивание, поломку либо какие-либо другие условия, которые могут повлиять на эксплуатацию электрифицированного инструмента. В случае обнаружения повреждений, прежде чем приступить к эксплуатации электрифицированного инструмента, его нужно отремонтировать.** Большинство несчастных случаев происходит из-за электрифицированных инструментов, которые не обслуживаются должным образом.
 - f. **Необходимо содержать режущий инструмент в остро заточенном и чистом состоянии.** Вероятность заклинивания инструмента, за которым следят должным образом и который хорошо заточен, значительно меньше, а работать с ним легче.
 - g. **Используйте данный электрифицированный инструмент, а также дополнительные приспособления и насадки в соответствии с данными инструкциями и с учетом условий и специфики работы.** Использование электрифицированного инструмента для выполнения операций, для которых он не предназначен, может привести к созданию опасных ситуаций.
 - h. **Все рукоятки и поверхности захватывания должны быть сухими и без следов смазки.** Скользкие рукоятки и поверхности не позволяют обеспечить безопасность работы и управления инструментом в непредвиденных ситуациях.
5. **Обслуживание**
- a. **Обслуживание электрифицированного инструмента должно выполняться только квалифицированным техническим персоналом.** Это позволит обеспечить безопасность обслуживаемого электрифицированного инструмента.

Дополнительные правила безопасности при работе с электрифицированным инструментом



Осторожно! Дополнительные правила техники безопасности при использовании лобзиков и сабельных пил.

- ◆ **При выполнении работ, когда есть вероятность того, что режущий инструмент может коснуться скрытой проводки или собственного сетевого кабеля, держите силовой инструмент за изолированные поверхности.** Если вы держитесь за металлические детали инструмента, то в случае

перерезания находящегося под напряжением провода возможно поражение оператора электрическим током.

- ◆ **Используйте зажимы или другие уместные средства фиксации заготовки на стабильной опоре.** Держать деталь на весу или в руках перед собой неудобно и это может привести к потере контроля над инструментом.
- ◆ **Держите руки подальше от зоны разреза.** Никогда не наклоняйтесь над заготовкой. Не ставьте пальцы около места прохождения полотна и крепления полотна. Не устанавливайте пилу, удерживая ее за основание.
- ◆ **Следите за тем, чтобы пилы были острыми.** Тупые или поврежденные полотна могут привести к тому, что пила отклонится или заклинит под давлением. Всегда используйте пилы соответствующего типа для разных рабочих деталей и типа распила.
- ◆ **При распиле трубы или трубопровода убедитесь в том, что в них нет воды, не проходит электропроводка и т. п.**
- ◆ **Не трогайте заготовку и полотно пилы сразу после того как закончите работу.** Они могут сильно нагреваться.
- ◆ **Перед тем, как делать отверстия в стенах, полах или потолках, проверьте места прохождения проводки и трубопроводов.**
- ◆ **Полотно продолжает вращаться после того, как будет отпущен спусковой выключатель.** Всегда выключайте инструмент и подождите, пока пила полностью остановится перед тем, как положить инструмент.

Осторожно! Контакт или вдыхание пыли, которая может образоваться при распиле, представляет опасность здоровью оператора и тех, кто находится поблизости. Надевайте противопылевую маску, которая специально предназначена для защиты от пыли и испарений, и обеспечивает защиту для людей, выполняющих эту работу или находящихся в зоне проведения работ.

- ◆ Далее в руководстве приводятся виды работ, для которых предназначен данный инструмент. Применение любых принадлежностей и приспособлений, а также выполнение любых операций помимо тех, которые рекомендованы данным руководством, может привести к травме.

Безопасность окружающих

- ◆ Данный инструмент могут использовать дети в возрасте от 8 лет и старше, а также лица с ограниченными физическими, сенсорными или умственными способностями или лица с недостаточным опытом и знаниями, если они

находятся под наблюдением или действуют согласно указаниям в отношении безопасного использования устройства и понимают связанные с ним риски.

- ◆ Не позволяйте детям играть с устройством. Очистку и обслуживание не должны выполнять дети, если они не находятся под присмотром.

Остаточные риски

Помимо тех рисков, что указаны в правилах техники безопасности, при использовании устройства могут возникнуть дополнительные остаточные риски. Это может произойти при неправильной эксплуатации или продолжительном использовании устройства и т. п. Несмотря на соблюдение соответствующих инструкций по технике безопасности и использование предохранительных устройств, некоторые остаточные риски невозможно полностью исключить. К ним относятся:

- ◆ Травмы в результате касания вращающихся/движущихся частей.
- ◆ Травмы, которые могут произойти в результате смены деталей, лезвий или аксессуаров.
- ◆ Травмы, связанные с продолжительным использованием инструмента. При использовании любого инструмента в течение продолжительного периода времени не забывайте делать перерывы.
- ◆ Ухудшение слуха.
- ◆ Угроза здоровью, связанная с вдыханием пыли, которая образуется при использовании этого инструмента (например, при работе с деревом, особенно дубом, березой и МДФ).

Вибрация

Заявленные значения вибрации указанные в технических спецификациях и заявлении о соответствии были измерены в соответствии с стандартным методом тестирования EN 62841 и могут быть использованы для сравнения инструментов.

Заявленное значение эмиссии вибрации также может использоваться при предварительной оценке ее воздействия.

Осторожно! Значение эмиссии вибрации в каждом конкретном случае применения электроинструмента может отличаться от заявленного в зависимости от того, каким образом используется инструмент. Уровень вибрации может быть выше заявленного.

При оценке уровня вибрации для определения степени безопасности, предусмотренного 2002/44/ЕС для защиты людей, регулярно пользующихся электроинструментом при работе, нужно принимать во внимание уровень вибрации, реальные условия использования и способ использования инструмента, а также учитывать все этапы цикла работы (когда инструмент выключается, когда он

работает на холостом ходу, а также время переключения с одного режима на другой).

Условные обозначения на инструменте

На инструменте содержатся следующие значки вместе с кодом даты:



Осторожно! Во избежание риска получения травм, прочитайте инструкцию по применению.

Электробезопасность



Ваше зарядное устройство имеет двойную изоляцию, поэтому заземления не требуется. Необходимо обязательно убедиться, что напряжение источника питания соответствует указанному на паспортной табличке устройства.

- ◆ Если поврежден кабель питания, его нужно заменить у производителя или в официальном сервисном центре BLACK+DECKER, чтобы избежать рисков.

Характеристики

Этот инструмент включает в себя следующие особенности или некоторые из них.

1. Выключатель с регулятором скорости (KS701E, KS701PE) и/или выключатель (KS501)
2. Кнопка блокировки
3. Рычаг блокировки пильного полотна
4. Подошва
5. Выход для удаления пыли (только KS701E и KS701PE)
6. Ход маятника (только KS701PE)

Сборка

Осторожно! Перед выполнением любой из следующих операций убедитесь, что электроинструмент выключен и отсоединен от электросети, и что ножовочное полотно остановилось. Полотно после работы может сильно нагреваться.

Установка ножовочного полотна (рис. А - KS701E и KS701PE)

- ◆ Удерживайте пильное полотно (7) зубьями, обращенными вверх, как показано на изображении.
- ◆ Переместите рычаг блокировки (3) в направлении от пластины подошвы (4).
- ◆ Вставьте хвостовик пильного полотна в держатель полотна (8) до упора.
- ◆ Отпустите рычаг блокировки (3).

Установка ножовочного полотна (рис. А - KS501)

- ◆ перед установкой или снятием пильного полотна (7) роликовый упор пильного полотна (17) необходимо

переместить в заднее положение, чтобы он не соприкасался с полотном.

- ◆ Ослабьте (не выворачивайте до конца) два винта (18).
- ◆ Удерживайте пильное полотно (7) зубьями, обращенными вверх.
- ◆ Вставьте хвостовик пильного полотна (7) в держатель полотна (8) до упора.
- ◆ Выполните попеременную предварительную затяжку (18), чтобы правильно расположить полотно, затем полностью затяните два винта (18).
- ◆ Отрегулируйте роликовый упор пильного полотна (17) согласно приведенным выше инструкциям.
- ◆ Для снятия пильного полотна (7), поверните оба винта (18) на один оборот по часовой стрелке.

Подсоединение пылесоса к инструменту (рис. В - только KS701E и KS701PE)

- ◆ Вставьте сопло пылесоса (9) в выход для удаления пыли (5).

Использование

Регулировка плиты подошвы для выполнения распилов под углом (рис. С)

Осторожно! Не используйте инструмент, если плиты подошвы не закреплена или снята.

Плита подошвы (4) может быть установлена в положение пиления под углом 45° влево или вправо.

- ◆ Ослабьте винты (10). На некоторых моделях имеется только один винт.
- ◆ Потяните подошву (4) вперед и поверните ее влево или вправо, затем потяните обратно в положение под углом 45°. (Только KS701E и KS701PE.)
- ◆ Переместите подошву (4) обратно и поверните вправо и потяните обратно в положение 45° (только KS501).
- ◆ Затяните винт.

Установка плиты подошвы (4) для выполнения распилов под углом 90°:

- ◆ ослабьте винт (10);
- ◆ переместите подошву (4) вперед, поверните в центральное положение, затем переместите обратно в положение 0°;
- ◆ затяните винт.

Выключатель с регулятором скорости (только KS701E и KS701PE)

- ◆ Используйте высокие обороты для дерева, средние обороты для алюминия и ПВХ, и низкие обороты для металлов, кроме алюминия.

Включение и выключение

- ◆ Чтобы включить инструмент, нажмите на выключатель с регулятором скорости (KS701E и KS701PE) или выключатель (KS501) (1). На KS701E и KS701PE скорость инструмента зависит от степени нажатия на этот выключатель.
- ◆ При выполнении длительных работ нажмите на кнопку блокировки выключателя (2) и нажмите на выключатель с регулятором скорости. Данная опция доступна только на полных оборотах.
- ◆ Чтобы выключить инструмент, отпустите выключатель с регулятором скорости. Чтобы отключить инструмент в режиме длительной работы, нажмите на выключатель с регулятором скорости еще раз и отпустите его.

Использование функции Sightline® (рис. D)

- ◆ Нанесите линию распиловки карандашом.
- ◆ Расположите лобзик поверх линии (11).

Если смотреть на лобзик сверху, линия будет отчетливо видна.

Режим отрезания (только KS701PE)

Ход или действие маятника обеспечивает более агрессивное движение полотна, предназначенное для распиловки мягких материалов, таких как древесина и пластмасса. Таким образом распиловка происходит быстрее, но разрез получается менее ровным. На лобзике имеется регулятор хода маятника. Использование регулятора описано в следующем разделе.

Примечание. Запрещается использовать маятник для пиления металла.

Регулятор хода маятника (рис. E - только KS701PE)

KS701PE имеет четыре режима распиловки, каждый из которых задействуем маятник в разной степени:

- ◆ положение **0**: металл, алюминий и листовой металл (маятник не действует);
- ◆ положение **1**: для ламинированных материалов, твердых пород дерева, столешниц;
- ◆ положение **2**: для фанеры, ПВХ/пластмассы;
- ◆ положение **3**: для мягких пород дерева и быстрой распиловки.

Регулировка хода маятника

- ◆ Установите регулятор хода маятника (6) в нужное положение.

Распил

Во время резки крепко удерживайте инструмент обеими руками.

Плита подошвы (4) должна быть плотно прижата к разрезаемому материалу. Это поможет снизить

отскакивание пилы, вибрацию, а также свести к минимуму вероятность поломки полотна.

- ◆ Прежде чем приступить к резке, дайте пиле поработать несколько секунд без нагрузки.
- ◆ Не применяйте чрезмерное давление к инструменту во время выполнения резки.

Советы по оптимальному использованию

Пиление ламинированных материалов

Во время пиления ламинированных материалов может произойти их расщепление, в результате чего может быть повреждена их лицевая поверхность. Большинство пильных полотен выполняют распиловку при движении вверх, поэтому, если подошва прижата к лицевой поверхности, или используете пильное полотно, которое осуществляет пиление при движении вниз или:

- ◆ используйте пильное полотно с мелкими зубьями;
- ◆ выполняйте пиление с обратной стороны заготовки;
- ◆ для сведения расщепления к минимуму, прижмите черновые материалы с обеих сторон заготовки и выполняйте пиление всех трех материалов одновременно.

Распил металла

Осторожно! Запрещается использовать пылесос при пилении металла. Металлическая стружка сильно нагревается и может стать причиной пожара.

Учитывайте, что распил металла занимает гораздо больше времени, чем распил дерева.

- ◆ Используйте ножовочное полотно, которое подходит для распила металла.
- ◆ При резке тонколистовой стали прижмите деревянный брусок с обратной стороны рабочей детали и режьте его их вместе.
- ◆ Нанесите слой смазки вдоль линии разреза.

Направляющая планка (только KS701E и KS701PE)

Продольную и круговую распиловку без маркировки карандашом с легкостью можно выполнить с помощью направляющей планки и круговой направляющей (доступно в качестве отдельной детали — номер по каталогу X43005-XJ).

Установка направляющей планки (рис. F и G)

- ◆ Вставьте направляющую планку (14) в прорези подошвы таким образом, чтобы поперечина была направлена вниз, как показано на рисунке F.
- ◆ Вставьте винт (15) в отверстие в нижней части подошвы.
- ◆ Совместите прижимную планку (16) с винтом таким образом, чтобы сторона с выступом была направлена вниз и к задней частью инструмента.

- ◆ С помощью крестовой отвертки вкрутите винт в резьбовое отверстие в прижимной планке, как показано на рисунке G.
- ◆ Отрегулируйте ширину пиления и затяните винт.

Резка по окружности (рис. H - только KS701E и KS701PE)

- ◆ Вставьте направляющую планку в прорезь на правой стороне башмака таким образом, чтобы поперечина была направлена вверх.
- ◆ Отрегулируйте направляющую планку таким образом, чтобы расстояние от полотна до отверстия в направляющей планке было равно радиусу необходимого круга, затем затяните винт.
- ◆ Расположите пилу таким образом, чтобы центр отверстия в направляющей планки был совмещен с центром круга, которые необходимо вырезать (выполните врезной проход, высверлите отверстие для полотна или выполняйте пиление от края обрабатываемого материала, чтобы полотно оказалось в нужном положении).
- ◆ Когда пила будет расположена нужным образом, вбейте небольшой гвоздь в отверстие в поперечине ровно по центру вырезаемого круга.
- ◆ Используя направляющую планку в качестве вращающегося рычага, начните вырезать круг.

Врезание (рис. I)

Врезание — это простой способ выполнения внутреннего распила. Пилу можно вставить непосредственно в панель или доску без высверливания направляющего отверстия. При выполнении врезания измерьте поверхность пиления и нанесите четкие отметки с помощью карандаша. Затем наклоните пилу вперед, чтобы передний край подошвы плотно прилегал к рабочей поверхности, а пильное полотно проходило через разрезаемый материал на всю длины хода.

Включите инструмент и позвольте ему разогнаться до максимальной скорости. Крепко удерживайте и медленно опускайте заднюю часть инструмента, пока полотно не пойдет на всю глубину. Полностью прижмите подошву к заготовке и начните пиление. Не вынимайте полотно из распила, пока оно движется. Полотно должно полностью остановиться.

Техническое обслуживание

Электроинструмент BLACK+DECKER имеет длительный срок эксплуатации и требует минимальных затрат на техобслуживание.

Для длительной безотказной работы необходимо обеспечить правильный уход за инструментом и его регулярную очистку.

- ◆ Регулярно очищайте вентиляционные отверстия и зарядное устройство с помощью мягкой щетки или сухой тканевой салфетки.
- ◆ Регулярно очищайте корпус двигателя с помощью влажной салфетки. Не используйте никакие абразивные чистящие средства или средства на основе растворителей. Не допускайте попадание жидкости внутрь инструмента; никогда не погружайте никакие из деталей инструмента в жидкость.

Замена штепсельной вилки (только для Великобритании и Ирландии)

В случае необходимости установки новой вилки:

- ◆ осторожно снимите старую вилку;
- ◆ подсоедините коричневый провод к терминалу фазы в новой вилке;
- ◆ подсоедините синий провод к нулевому терминалу.

Осторожно! Заземления не требуется.

Соблюдайте инструкции по установке вилок высокого качества.

Рекомендованный предохранитель: 5 А.

Защита окружающей среды



Отдельная утилизация. Изделия и аккумуляторные батареи с данным символом на маркировке запрещается утилизировать с обычными бытовыми отходами.

Изделия и аккумуляторные батареи содержат материалы, которые могут быть извлечены или переработаны, снижая потребность в исходном сырье.

Пожалуйста, утилизируйте электрические изделия и аккумуляторные батареи в соответствии с местными нормами. Дополнительная информация доступна по адресу www.2helpU.com.

Технические характеристики

		KS501 (Тип 1)	KS701E (Тип 1)	KS701PE (Тип 1)
Входное напряжение	$V_{\text{перем. тока}}$	230	230	230
Потребляемая мощность	Вт	400	520	520
Скорость холостого хода	Мин ⁻¹	3 000	0–3 000	0–3 000
Максимальная глубина распила				
Дерево	мм	65	70	70
Сталь	мм	5	5	5
Алюминий	мм	10	15	15
Вес	кг	1,3	1,6	1,7

Уровень звукового давления согласно EN 62841:

Акустическое давление (L_{pA}) 89 дБ (А), погрешность (К) 5 дБ (А)
Акустическая энергия (L_{WA}) 100 дБ (А), погрешность (К) 5 дБ (А)

Общие значения вибрации (сумма триаксиального вектора),
определенные в соответствии со стандартом EN 62841:

Распил ДСП ($a_{h,B}$) 12,5 м/с², погрешность (К) 1,5 м/с²

Распил листового металла ($a_{h,M}$) 12,6 м/с², погрешность (К) 1,5 м/с²

Посетите наш веб-сайт www.blackanddecker.co.uk, чтобы зарегистрировать свое новое изделие Black & Decker и получать информацию о новинках и специальных предложениях.

Заявление о соответствии нормам ЕС

ДИРЕКТИВА ПО МЕХАНИЧЕСКОМУ ОБОРУДОВАНИЮ



KS501, KS701E, KS701PE - Лобзик

Black & Decker заявляет, что продукция, описанная
в «технических характеристиках» соответствует:
EN62841-1:2015, EN62841-2-11:2016

Эти изделия также соответствуют директиве 2006/42/ЕС,
2014/30/EU и 2011/65/EU.

За дополнительной информацией обращайтесь
в компанию Black & Decker по адресу, указанному
ниже или приведенному на задней стороне обложки
руководства.

Нижеподписавшийся несет ответственность за
составление технической документации и составил
данную декларацию по поручению компании
Black & Decker.

А. Смит (A. Smith)

Технический директор

Black & Decker Europe, 210 Bath Road, Slough,
Berkshire, SL1 3YD

Соединенное Королевство

22.01.2019

Гарантия

Компания Black & Decker с уверенностью в качестве
своей продукции предлагает клиентам гарантию на
24 месяца с момента покупки. Данная гарантия является
дополнительной и ни в коей мере не направлена на
ущемление Ваших юридических прав. Гарантия действует
на территории стран-участниц ЕС и в Европейской зоне
свободной торговли.

Чтобы подать заявку по гарантии, заявка должна
соответствовать положениям и условиям Black & Decker;
кроме того, Вам потребуется предъявить продавцу
или авторизованному специалисту по ремонту
подтверждение покупки. Положения и условия 2-летней
гарантии Black & Decker и местонахождение ближайшего
авторизованного специалиста по ремонту можно
узнать через Интернет по адресу www.2helpU.com,
или связавшись с местным представительством
Black & Decker по адресу, указанному в данном
руководстве.

EST	Tallmac Tehnika OÜ Liimi 4/2 10621 Tallinn	(+372) 6563683 remont@tallmac.ee www.tallmac.ee
	Tallmac Tehnika OÜ Riia 130 B/1 TARTU 50411	(+372) 6668510 tartu@tallmac.ee www.tallmac.ee
	Stokker AS Peterburi tee 44 11415 Tallinn	(+372) 6201111 stokker@stokker.com www.stokker.com
LV	LIC GOTUS SIA Ulbrokas Str. 1021 Riga	(+371) 67556949 info@licgotus.lv www.licgotus.lv
	Stokker SIA Krasta iela 42 LV1003 Riga	(+371) 27354354 krasta.riga@stokker.com www.stokker.com
	Visico Fastening Systems SIA Mazā Rāmavas iela 2 1076 Valdlauci, Riga	(+371) 67 452 453 (+371) 67 452 454 info@visico.eu www.visico.eu
LT	ELREMTA MASTERMANN UAB NAGLIO STR 4C 52367 Kaunas	(+370) 69840004 servisas@elmast.lt www.elremta.lt
	Stokker UAB Islandijos pl.5 LT-49179 Kaunas	(+370) 650 05730 kaunas@stokker.com www.stokker.com

Rohkem infot lähima hoolduspartneri kohta leiate siit:

www.2helpu.com

Informāciju par tuvāko servisa pārstāvi skatiet tīmekļa vietnē:

www.2helpu.com

Informāciju apie artimiausias remonto dirbtuves rasite tinklalapyje:

www.2helpu.com



LIETUVŠKAI

Garantija

„Black & Decker“ užtikrina, kad gaminio, kuris pristatomas vartotojui, medžiagos ir (arba) jo surinkimas yra kokybiškas. Garantija yra priedas prie vartotojo teisių ir jų nekeičia. Garantija galioja visose Europos Bendrijos valstybėse narėse ir Europos laisvosios prekybos zonoje.

Jei „Black & Decker“ gaminy suližta dėl nekokybiškų medžiagų ir (arba) surinkimo, arba, jei jis neatitinka techninių reikalavimų, 24 mėnesių laikotarpio nuo jo įsigijimo „Black & Decker“ sutaisys arba pakeis gaminį.

Garantija netaikoma, jei gedimas atsiranda dėl:

- ♦ normalaus susidėvėjimo
- ♦ netinkamo įrankio eksploatavimo ar techninės priežiūros
- ♦ jei variklis buvo perkrautas
- ♦ jei gaminy suggedo dėl neįprastų dalelių, medžiagų ar nelaimingo atsitikimo
- ♦ netinkamo maitinimo

Garantija netaikoma, jei įrankis naudojamas komerciniams darbams atlikti, kai jis yra skirtas namų ūkio darbams.

Garantija netaikoma, jei gaminį remontavo arba išmontavo „Black & Decker“ neįgalotas technikas.

Garantijai pasinaudoti gamini, užpildytą garantinę kortelę ir pirkimo įrodymą (čekį) reikia pristatyti pardavėjui arba tiesiogiai įgaliotoms remonto dirbtuvėms ne vėliau kaip per du mėnesius nuo gedimo nustatymo.

Informaciją apie artimiausias „Black & Decker“ remonto dirbtuves rasite tinklalapyje www.2helpu.com.

Garantinis talonas:

Įrankio modelis/katalogo numeris

Serijinis numeris/datos kodas

Vartotojas

Pardavėjas

Data



EESTI

Garantii

Black & Decker garanteerib, et toode on kliendile tarnimisel vaba materjali ja/või koostamise vigadest. Garantii lisandub kliendi seaduslikele õigustele ning ei mõjuta neid. Garantii kehtib kõigi Euroopa Ühenduse liikmesriikide territooriumitel ja Euroopa vabakaubanduspiirkonnas.

Kui 24 kuu jooksul ostmisest esineb mõnel Black & Decker tootel rike materjali ja/või koostamise vea tõttu või see on spetsifikatsiooni suhtes defektne, parandab või vahetab Black & Decker toote kliendi jaoks minimaalse vaeveaga.

Garantii ei kehti, kui vea põhjuseks on:

- ♦ Normaalne kulumine
- ♦ Tööriista väärkohtlemine või halb hooldamine
- ♦ Mootori ülekoormamine
- ♦ Kui toodet on kahjustanud võõrosakesed, materjal või õnnetus
- ♦ Vale toitepinge

Garantii ei kehti tööriista professionaalsel kasutamisel, kuna tööriist on loodud ainult koduseks kasutamiseks.

Garantii ei kehti, kui toodet on remontinud või demonteerinud Black & Decker volituseta isik.

Garantii kasutamiseks tuleb toode, täidetud garantiikaart ja ostuföend (t ekk) viia müüjale või otse volitatud teenindajale hiljemalt kaks kuud peale vea avastamist.

Teavet lähima Black & Decker teenindaja kohta leiata veebisaidilt: www.2helpu.com.

Garantiitalong:

Tööriista mudel/kataloogi number

Seria number/kuupäeva kood

Klient

Müüja

Kuupäev

