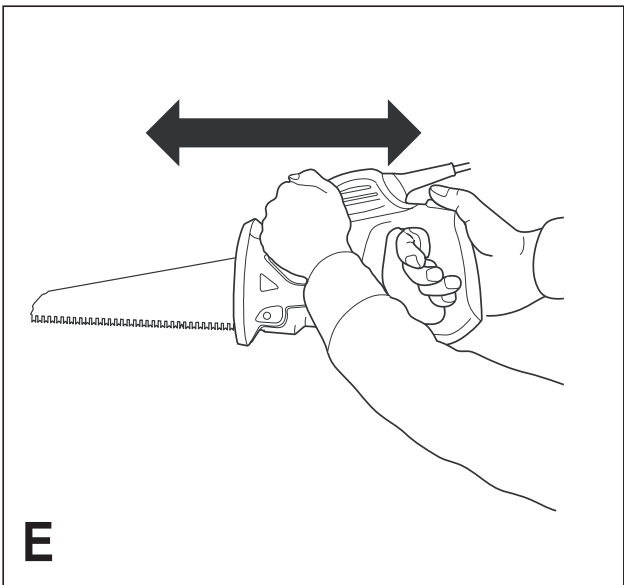
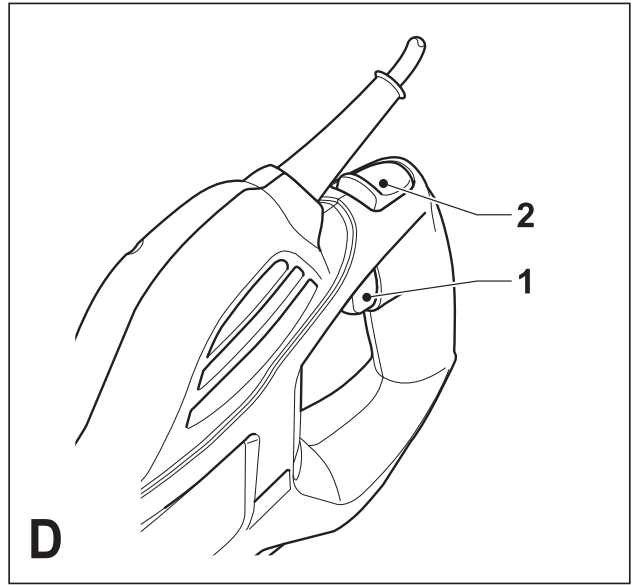
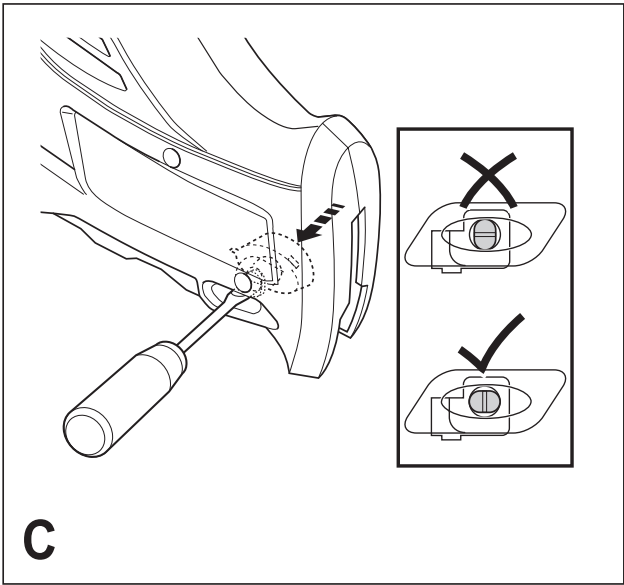
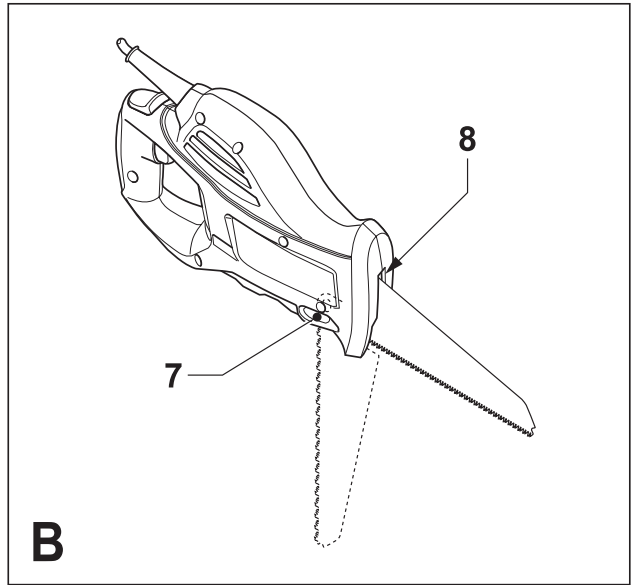
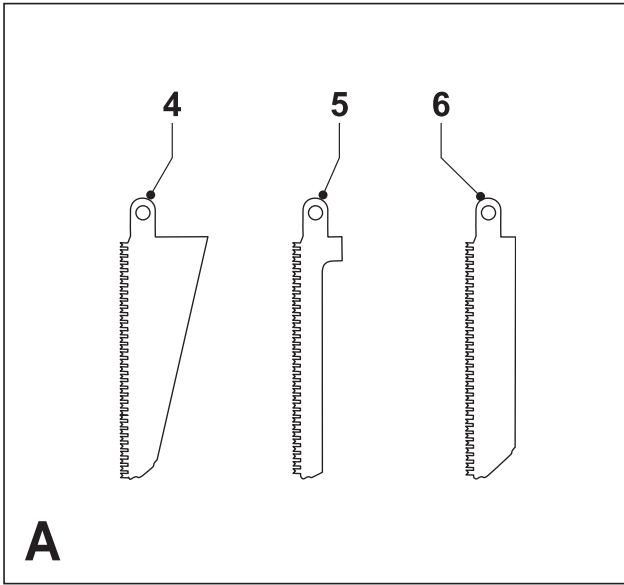


Upozornenie !
Určené pre domácich
majstrov.



Použitie výrobku

Vaša píla Black & Decker je určená na rezanie dreva, plastov a kovových obrobkov. Tento výrobok je určený len na spotrebiteľské použitie.

Bezpečnostné predpisy

Varovanie! Prečítajte si všetky pokyny. Nedodržanie nižšie uvedených pokynov môže mať za následok úraz elektrickým prúdom, vznik požiaru alebo vážne poranenie. Označenie "elektrické náradie" vo všetkých nižšie uvedených upozorneniach odkazuje na vaše náradie napájané zo siete (obsahuje napájací prívodný kábel) alebo náradie napájané batériami (bez napájacieho kábla). USCHOVAJTE TIETO POKYNY.

1. Pracovný priestor

- a. **Pracovisko udržiavajte v čistote a dobre osvetlené.** Neporiadok na pracovnom stole a preplnený pracovný priestor môžu viesť k vzniku úrazu.
- b. **S výkonným náradím nepracujte vo výbušných priestoroch, ako sú napríklad priestory obsahujúce horľavé kvapaliny, plyny alebo prašné priestory.** Náradie je zdrojom iskrenia, ktoré môže zapáliť prach alebo výpary.
- c. **Pri práci s elektrickým náradím držte deti a okolité osoby z jeho dosahu.** Odvrátenie vašej pozornosti môže spôsobiť stratu kontroly nad náradím.

2. Elektrická bezpečnosť

- a. **Zástrčka prívodného kábla náradia musí zodpovedať zásuvke. Nikdy akýmkoľvek spôsobom zástrčku neupravujte.** Pri náradí, ktoré je chránené zemnením, nepoužívajte akékoľvek redukcie zástrčiek. Neupravované zástrčky a vyhovujúce spoje znižujú nebezpečenstvo úrazu elektrickým prúdom.
- b. **Vyvarujte sa dotyku s uzemnenými plochami ako je potrubie, radiátory, sporáky a chladničky.** Pri uzemnení vášho tela vzrastá riziko úrazu elektrickým prúdom.
- c. **Nevystavujte elektrické náradie dažďu alebo vlhkým prevádzkovým podmienkam.** Ak do náradia vnikne voda, zvýši sa riziko úrazu elektrickým prúdom.
- d. **S napájacím káblom zaobchádzajte opatrne. Nikdy nepoužívajte napájací**

kábel na prenášanie náradia, jeho posúvanie alebo za neho neťahajte pri odpojovaní náradia od elektrickej siete. Prívodný kábel držte mimo dosahu tepelných zdrojov, oleja, ostrých hrán alebo pohyblivých častí. Poškodené alebo spletené káble zvyšujú riziko úrazu elektrickým prúdom.

- e. **Pokiaľ používate elektrické náradie vonku, používajte iba predĺžovací kábel určený na vonkajšie použitie.** Použitie napájacieho kábla vhodného pre vonkajšie prostredie znižuje riziko úrazu elektrickým prúdom.

3. Bezpečnosť osôb

- a. **Zostaňte stále pozorní, sledujte, čo vykonávate a pri práci s náradím premýšľajte. S náradím nepracujte pokiaľ ste unavení alebo pokiaľ ste pod vplyvom omamných látok, alkoholu alebo liekov.** Chvilka nepozornosti pri práci s náradím môže viesť k vážnemu úrazu.
- b. **Používajte bezpečnostnú výbavu. Vždy používajte prostriedky na ochranu zraku.** Bezpečnostná výbava ako je respirátor, nekízavá bezpečnostná obuv, pevná prilba alebo ochranné slúchadlá použitá v zodpovedajúcich podmienkach znižuje riziko úrazu.
- c. **Zabráňte náhodnému spusteniu. Predtým, ako náradie pripojíte do elektrickej zásuvky, zabezpečte, aby bol hlavný vypínač vo vypnutej polohe.** Prenášanie náradia s prstom na hlavnom vypínači alebo pripojenie napájacieho kábla k elektrickému rozvodu pokiaľ je hlavný vypínač náradia v polohe zapnuté môže spôsobiť úraz.
- d. **Pred spustením náradia sa vždy uistite, či nie sú v jeho blízkosti kľúče alebo nastavovacie prípravky.** Kľúče alebo iné predmety ponechané pri rotujúcich častiach elektrického náradia môžu spôsobiť vážne zranenie.
- e. **Neprekážajte sami sebe. Pri práci vždy udržiavajte vhodný a pevný postoj.** To umožní lepšiu ovládateľnosť náradia v neočakávaných situáciách.
- f. **Vhodne se obliekajte, nenoste voľný odev alebo šperky. Dbajte na to, aby sa vaše vlasy, odev alebo rukavice nedostali do nebezpečnej blízkosti pohyblivých častí.** Voľné šaty, šperky

alebo dlhé vlasy môžu byť pohyblivými dielmi zachytené.

- g. Ak je náradie vybavené výstupom na pripojenie odsávania a zberným vakom, skontrolujte tieto funkcie a uistite sa, či sú správne používané.** Použitie týchto zariadení môže znížiť nebezpečenstvo týkajúce sa prachu.
- 4. Použitie elektrického náradia a jeho údržba**
- a. Náradie nepreťažujte. Používajte správny typ náradia pre vašu prácu.** S vhodným náradím budete pracovať lepšie a bezpečnejšie.
- b. Pokiaľ nejde hlavný vypínač náradia zapnúť a vypnúť, s náradím nepracujte.** Akékoľvek náradie s nefunkčným hlavným vypínačom je nebezpečné a musí byť opravené.
- c. Pred výmenou akýchkoľvek častí, príslušenstva alebo iných pripojených súčastí, pred prevádzaním servisu alebo pokiaľ náradie nepoužívate, odpojte ho od elektrickej siete.** Tieto preventívne bezpečnostné opatrenia znižujú riziko náhodného spustenia náradia.
- d. Pokiaľ náradie nepoužívate, uložte ho mimo dosahu detí a zabráňte osobám neoboznámeným s obsluhou náradia alebo s týmto návodom, aby s náradím pracovali.** Elektrické náradie je v rukách nekvalifikovanej obsluhy nebezpečné.
- e. Údržba náradia. Skontrolujte, či náradie nemá vychýlené alebo rozpojené pohyblivé časti, zlomené diely alebo akúkoľvek inú poruchu, ktorá môže mať vplyv na jeho správny chod. Ak je náradie poškodené, nechajte ho opraviť.** Mnoho porúch vzniká nedostatočnou údržbou náradia.
- f. Rezné nástroje udržiavajte ostré a čisté.** Riadne udržiavané rezné nástroje s ostrými reznými britmi sú menej náchylné na zanášanie nečistotami a lepšie sa s nimi manipuluje.
- g. Používajte elektrické náradie, príslušenstvo a pracovné nástroje podľa tu uvedených pokynov a spôsobom, ktorý je určený pre každý jednotlivý typ elektrického náradia. Vždy berte do úvahy pracovné podmienky a typ práce, ktorú budete vykonávať.** Používanie elektrického náradia na iné než určené

aplikácie môže viesť k spôsobeniu rizikových situácií.

5. Opravy

- a. Zverte opravu Vášho elektrického náradia iba osobe s príslušnou kvalifikáciou s použitím výhradne originálnych náhradných dielov.** Tým bude zaistená bezpečnosť chodu náradia.

Doplňujúce bezpečnostné predpisy pre ručné píly

- **Varovanie!** Pobyt v prašnom prostredí a vdýchnutie prachu pri rezaní môže ohroziť zdravie obsluhy náradia a okolo stojacich osôb. Používajte masku proti prachu, určenú špeciálne na ochranu pred toxickým prachom a podobnými splodinami a zaistíte, aby boli takto chránené všetky osoby nachádzajúce sa alebo vstupujúce do pracovného priestoru.
- Nepoužívajte náradie na úkony, na ktoré nie je určené. Napríklad nerezte vetvy a kmene stromov.
- Vždy používajte vhodný pílový list pre daný typ opracovávaného materiálu a daný typ rezu.
- Používajte iba pílové listy, ktoré sú v perfektnom stave.
- Pred položením píly vždy vypnite hlavný vypínač a počkajte, kým sa pílový list celkom zastaví.
- Pokiaľ náradie nie je používané, malo by byť odložené bočnou stranou dole.
- Počas práce držte ruky z dosahu ostria pílového listu.
- Pokiaľ je to možné, použite na uchytenie obrobku zverák alebo svorky.
- Pred použitím odstráňte z obrobku prekážky v oblasti rezu, zvlášť zo spodnej strany rezu.
- Pred rezaním muriva alebo podláh vezmite na vedomie umiestnenie skrytého potrubia a elektrického vedenia.
- Náradie nepoužívajte, pokiaľ ste na rebríku alebo na strome, alebo sa nachádzate na inom nestabilnom povrchu.
- Toto náradie nie je určené na to, aby ho používala nedospelá alebo neskúsená osoba bez dozoru. Deti musia byť pod dozorom, aby sa s náradím nehrali.
- Poškodený prívodný kábel musí byť vymenený výrobcom alebo mechanikom značkového servisu Black & Decker.

Elektrická bezpečnosť



Toto náradie je chránené dvojitou izoláciou; preto nie je potrebný zemniaci kábel. Vždy skontrolujte, či sieťové napätie zodpovedá napätiu uvedenému na typovom štítku náradia.

Popis

Toto náradie je vybavené niektorými alebo všetkými nasledovnými prvkami.

1. Vypínač s reguláciou rýchlosti
2. Zaisťovacie tlačidlo
3. Tlačidlo na uvoľnenie pílového listu

Skladanie prístroja

Varovanie! Pred montážou sa uistite, či je náradie vypnuté a či je napájací kábel odpojený zo zásuvky.

Nasadenie a vybratie pílového listu (obr. A - C)

Pílový list

4. Pílový list na vysoký výkon
5. Pílový list na rezanie oblúkov
6. Pílový list na rezanie kovu

Nasadenie

- Pílový list navlečte na čap (7).
- Otočte pílovým listom smerom nahor o 90°, pokiaľ úplne nezapadne do štrbiny (8) a čap bude v uzamknutej polohe.
- Uistite sa, či je pílový list bezpečne uchytený tak, že ho môžete vytiahnuť bez toho, aby ste stlačili tlačidlo na uvoľnenie pílového listu (3).

Pokiaľ nie je možné pílový list nasadiť, skontrolujte, či je čap v správnej polohe, ako je znázornené na obr. C. Pokiaľ sa čap v správnej polohe nenachádza, stlačte tlačidlo na uvoľnenie pílového listu a pomocou skrutkovača čap do správnej polohy otočte.

Vybratie

- Tlačidlo na uvoľnenie pílového listu (3) držte stlačené a otočte pílovým listom o 90° smerom nadol.
- Vyberte bočnú časť pílového listu z čapu a vytiahnite ho z náradia von.
- Povoľte stačenie tlačidla na uvoľnenie pílového listu.

Použitie

Varovanie! Nechajte náradie pracovať jeho vlastným tempom. Zamedzte preťažovaniu náradia.

- Nedotýkajte sa pílového listu ihneď po skončení práce, môže byť horúci.

Zapnutie a vypnutie (obr. D)

- Náradie zapneme tak, že stisneme blokovacie tlačidlo (2) a presunieme ho do polohy odistené a potom stlačíme hlavný vypínač s reguláciou otáčok (1).
- Náradie vypneme tak, že uvoľníme stlačenie hlavného vypínača s reguláciou otáčok.

Rezanie (obr. E)

- Pokiaľ je to možné, náradie vždy držte oboma rukami.
- Pred začatím rezania nechajte pár sekúnd kmitať pílový list naprázdno.
- Pri rezaní tlačte na náradie len ľahko.
- Používajte rovnaký pohyb vpred i vzad tak, ako by ste používali bežnú ručnú pílu. Takýmto spôsobom bude prevedený rýchly a čistý rez.

Rady na optimálne využitie

Rezanie dreva

- K píle pripevnite veľký pílový list (4).
- Upevnite si bezpečne obrobok a pred rezaním z neho odstráňte všetky klince a kovové predmety.
- Pokiaľ je nutné minimalizovať štiepenie, napr. pri rezaní laminátov, upnite si k obrobku z oboch strán odrezok dreva alebo preglejky a režte cez túto preloženú vrstvu.

Rezanie kovu

- Pamätajte si, že rezanie kovu trvá omnoho dlhšie ako rezanie dreva.
- K píle pripevnite pílový list určený na rezanie kovu (6).
- Pri rezaní tenkých plechov pripevnite k spodnej strane obrobku kúsok dreva a režte cez celú túto zostavu.
- Naneste na predpokladanú čiaru rezu olejový film.

Údržba

Vaše elektrické náradie Black & Decker bolo skonštruované tak, aby pracovalo čo najdlhšie

s minimálnymi nárokmi na údržbu. Dlhodobé bezproblémové fungovanie náradia závisí od jeho riadnej údržby a pravidelného čistenia.

Varovanie! Pred prevádzkaním akejkoľvek údržby náradie vypnite a odpojte napájací kábel od siete.

- Pomocou mäkkej kefy alebo suchej handričky pravidelne čistite vetracie drážky na náradí.
- Pomocou vlhkej handričky pravidelne čistite kryt motora. Na čistenie nepoužívajte čistiace prostriedky s obsahom brúsnych častíc a rozpúšťadla.

Ochrana životného prostredia



Triedenie odpadu. Tento výrobok nesmie byť likvidovaný spolu s bežným komunálnym odpadom.

Ak nebudete náradie Black & Decker ďalej používať alebo ak chcete náradie nahradiť novým, nelikvidujte toto náradie v bežnom komunálnom odpade. Odovzdajte výrobok do miestnej zberne triedeného odpadu.



Triedený odpad umožňuje recykláciu a opätovné využitie použitých výrobkov a obalových materiálov. Opätovné použitie recyklovaných materiálov pomáha chrániť životné prostredie pred znečistením a znižuje spotrebu surovín.

Miestne predpisy môžu upravovať spôsob likvidácie domácich elektrických spotrebičov v miestnych zberniach alebo v mieste nákupu výrobku.

Po ukončení životnosti výrobkov Black & Decker poskytuje spoločnosť Black & Decker možnosť recyklácie týchto výrobkov. Ak chcete využiť túto službu, dopravte prosím Vaše nepotrebné výrobky do značkového servisu, kde na vlastné náklady zaistia ich recykláciu a ekologické spracovanie.

Adresu najbližšieho značkového servisu nájdete u svojho značkového predajcu Black & Decker na adrese, ktorá je uvedená v tomto návode. Prehľad autorizovaných servisov Black & Decker a rovnako ďalšie informácie týkajúce sa nášho popredajného servisu môžete nájsť tiež na internetovej adrese: **www.2helpU.com**

Technické údaje

		KS880
Napájacie napätie	V_{AC}	230
Príkon	W	400
Otáčiky	min^{-1}	0 - 4,500
Zdvih	mm	10
Max. hĺbka rezu		
	Drevomm	100
	Oceľ mm	3
Plastové potrubie		ø 50
Hmotnosť	kg	1.9

Vyhlásenie o zhode



KS880

Spoločnosť Black & Decker vyhlasuje, že tento výrobok zodpovedá nasledujúcim normám: 98/37/EC, 89/336/EEC, EN 60745, EN 55014, EN 61000

L_{pA} (akustický tlak)	85 dB(A)
L_{WA} (akustický výkon)	96 dB(A)
merané vibrácie ruka/paža	6.3 m/s^2
K_{WA} (nepresnosť akustického tlaku)	3 dB(A)
K_{WA} (nepresnosť akustického výkonu)	3 dB(A)

Kevin Hewitt
Riaditeľ oddelenia
spotrebiteľskej techniky
Spennymoor, County Durham
DL16 6JG, United Kingdom
1-6-2005

Politika služieb zákazníkom

Spokojnosť zákazníka s výrobkom a servisom je náš najvyšší cieľ.

Kedykoľvek budete potrebovať radu či pomoc, obráťte sa s dôverou na náš najbližší servis Black & Decker, kde Vám vyškolený personál poskytne naše služby na najvyššej úrovni.

Záruka Black & Decker 2 roky

Blahoželáme Vám k zakúpeniu tohto kvalitného výrobku Black&Decker.

Náš záväzok ku kvalite zahŕňa v sebe samozrejme tiež naše služby zákazníkom.

Preto ponúkame záručnú dobu ďaleko presahujúcu minimálne požiadavky vyplývajúce zo zákona.

Kvalita tohto prístroja nám umožňuje ponúknuť Vám **2 ročnú záruku istoty**. Ak sa objavia akékoľvek materiálové, alebo výrobné chyby v priebehu 24 mesiacov od zakúpenia prístroja, ručíme za ich bezplatné odstránenie, prípadne, podľa nášho uváženia, bezplatnú výmenu prístroja za nasledujúcich podmienok:

- Prístroj bude dopravený (spolu s originálnym záručným listom Black & Decker a s dokladom o nákupe), do jedného z poverených servisných stredísk Black & Decker, ktoré sú autorizované na vykonávanie záručných opráv.
- Prístroj bol používaný iba s originálnym príslušenstvom alebo prídavnými zariadeniami a príslušenstvom BBW či Piranha, ktoré je vyslovene odporúčané ako vhodné na použitie spolu s prístrojom Black & Decker.
- Prístroj bol používaný a udržiavaný v súlade s návodom na obsluhu.
- Prístroj nevykazuje žiadne príčiny poškodenia spôsobené opotrebovaním.

Naviac servis Black & Decker poskytuje na všetky vykonávané prevedené opravy a

vymenené náhradné diely ďalšiu servisnú záručnú dobu v trvaní 6 mesiacov.

Záruka sa nevzťahuje na spotrebné príslušenstvo (vrtáky, skrutkovacie nástavce, pílové kotúče, hobľovacie nože, brúsne kotúče, pílové listy, brúsny papier a pod.) ani na príslušenstvo prístroja poškodené opotrebovaním.

Toto náradie nie je vhodné pre profesionálne použitie.

Black & Decker

Stará Vajnorská cesta 8

831 04 Bratislava 3

Slovenská republika

Tel.: +421 2 446 38 121, 3

Fax: +421 2 446 38 122

www.blackanddecker.sk

www.dewalt.sk

informacie@blackanddecker.sk

Právo na prípadné zmeny vyhradené.

02/2007

BLACK & DECKER

Stará Vajnorská cesta 8
831 04 Bratislava
Slovenská republika
Tel.: 00421 2 446 38 121,3
www.blackanddecker.sk
www.dewalt.sk
informacie@blackanddecker.sk

Fax: 00421 2 446 38 122

BAND SERVIS

Paulínska 22
917 01 Trnava
Tel.: 00421 33 551 10 63
www.bandservis.sk
p.talajka@bandservis.sk

Fax: 00421 33 551 26 24

BAND SERVIS

Garbiarska 5
040 01 Košice
Tel.: 00421 55 623 31 55
bandserviske@zoznam.sk

BLACK & DECKER

Kláštorského 2
143 00 Praha 412 – Modřany
Česká Republika
Tel.: 00420 2 444 02 450
00420 2 417 76 655,6
Servis: 00420 2 444 03 247
www.blackanddecker.cz
www.dewalt.cz
recepce@blackanddecker.cz

Fax: 00420 2 417 70 204

BAND SERVIS

K Pasekám 4440
760 01 Zlín
Tel.: 00420 577 008 550,1
www.bandservis.cz
bandservis@bandservis.cz

Fax: 00420 577 008 559

CZ ZÁRUČNÍ LIST

PL KARTA GWARANCYJNA

H JÓTÁLLÁSI JEGY

SK ZÁRUČNÝ LIST



**BLACK &
DECKER**®

CZ měsíců
H hónap

24

PL miesiące
SK mesiacov

CZ	Výrobní kód	Datum prodeje	Razítko prodejny Podpis
H	Gyári szám	A vásárlás napja	Pecsét helye Aláírás
PL	Numer seryjny	Data sprzedaży	Stempel Podpis
SK	Číslo série	Dátum predaja	Pečiatka predajne Podpis

(CZ)

Adresy servisu
Band Servis
Klásterského 2
CZ-14300 Praha 4
Tel.: 00420 2 444 03 247
Fax: 00420 2 417 70 204

Band Servis
K Pasekám 4440
CZ-76001 Zlín
Tel.: 00420 577 008 550,1
Fax: 00420 577 008 559
<http://www.bandservis.cz>

(H)

Black & Decker Központi
Garanciális-és Márkaszerviz
1163 Budapest
(Sashalom) Thököly út 17.
Tel.: 403-2260
Fax: 404-0014

(PL)

Adres serwisu centralnego
ERPATECH
ul. Obozowa 61
01-418 Warszawa
Tel.: 022-8620808
Fax: 022-8620809

(SK)

Adresa servisu
Band Servis
Paulínska ul. 22
SK-91701 Trnava
Tel.: 00421 33 551 10 63
Fax: 00421 33 551 26 24

(CZ) Dokumentace záruční opravy

(PL) Przebieg napraw gwarancyjnych

(H) A garanciális javítás dokumentálása

(SK) Záznamy o záručných opravách

CZ	Číslo	Datum příjmu	Datum zakázky	Číslo zakázky	Závada	Razítko Podpis
H	Sorszám	Bejelentés időpontja	Javítási időpont	Javítási munkalapszám	Hiba jelleg oka	Pecset Aláírás
	Jótállás új határideje					
PL	Nr.	Data zgłoszenia	Data naprawy	Nr. zlecenia	Przebieg naprawy	Stempel Podpis
SK	Číslo dodávky	Dátum nahlásenia	Dátum opravy	Číslo objednávky	Popis poruchy	Pečiatka Podpis