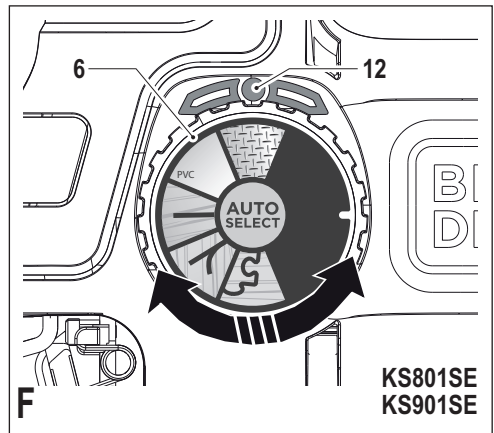
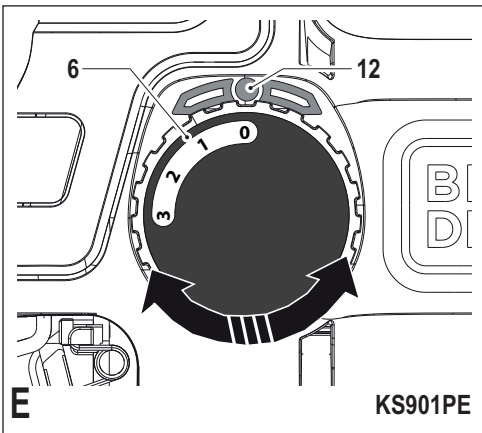
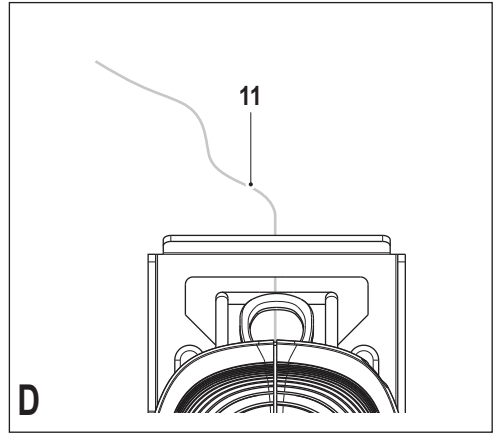
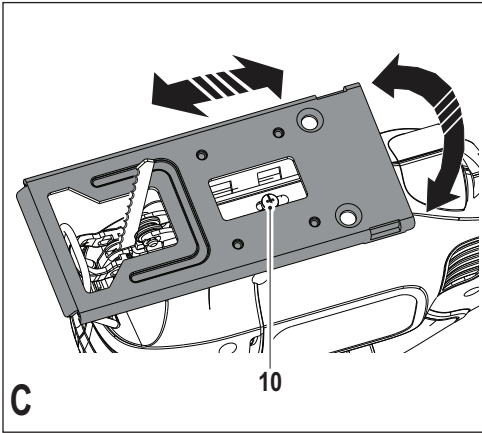
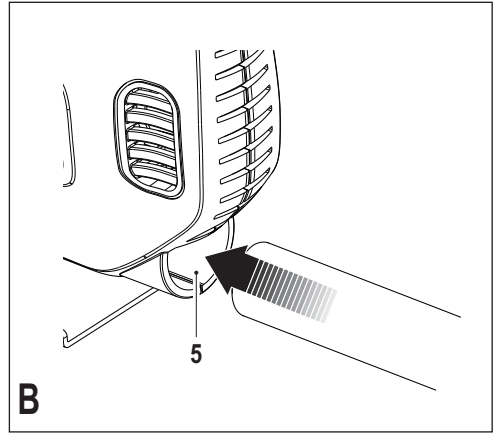
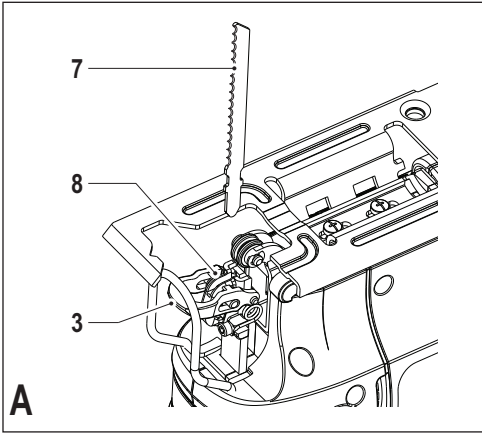
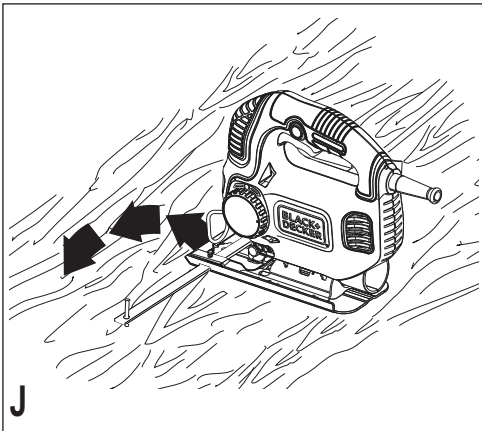
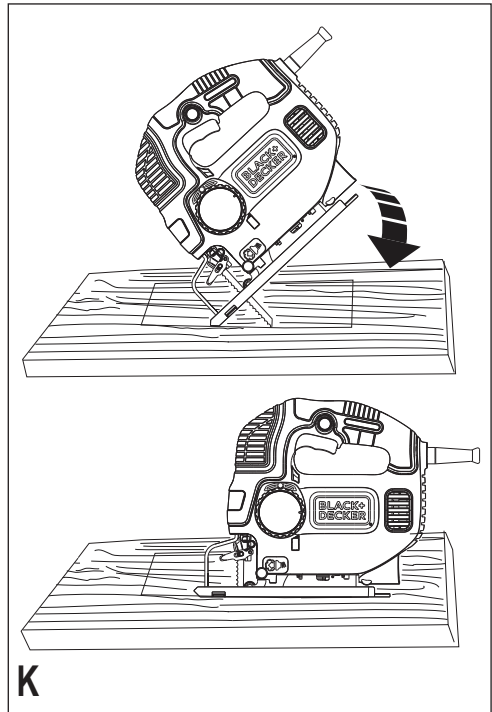
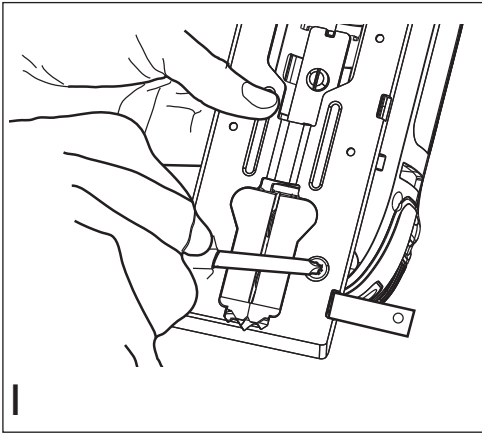
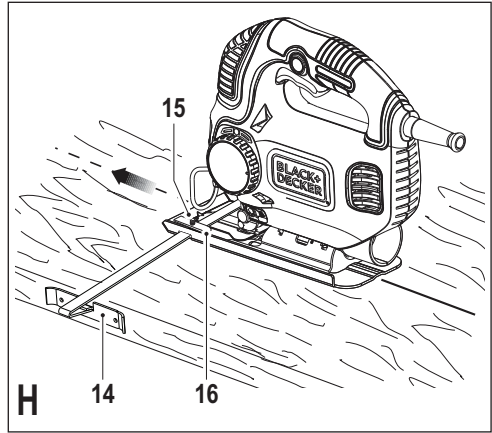
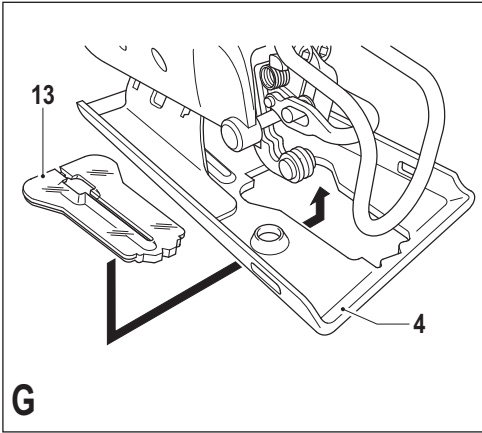


370717-50 BLT
www.blackanddecker.eu

KS801SE
KS901PE
KS901SE

Eesti keel	(Originaaljuhend)	5
Lietuvių	(Originalios instrukcijos vertimas)	12
Latviešu	(Tulkojums no rokasgrāmatas oriģinālvalodas)	20
Русский язык	(Перевод с оригинала инструкции)	28





Kasutusotstarve

Teie BLACK+DECKERi tikksaag on loodud puidu, plasti ja metalli lõikamiseks. See tööriist on mõeldud ainult tarbijale kasutamiseks.

Ohutuseeskirjad

Üldised hoiatused tööriistade kasutamisel



Hoiatus! Lugege läbi kõik hoiatused ja juhised. Kõigi hoiatuste ja juhiste täpne järgimine aitab vältida elektrilöögi, tulekahju ja/või raske kehavigastuse ohtu.

Hoidke kõik hoiatused ja juhised tulevikus tarvis alles. Hoiatuses kasutatud termin „elektritööriist“ viitab võrgutoitel töötavatele (juhtmega) ja akutoitel töötavatele (juhtmeta) elektritööriistadele.

1. Töökoha ohutus

- a. **Hoidke töökoht puhas ja hästi valgustatud.** Korrast ära ja pimedad tööalad soodustavad õnnetuste juhtumist.
- b. **Ärge kasutage elektritööriistu plahvatusohtlikus keskkonnas, näiteks tuleohtlike vedelike, gaaside või tolmu läheduses.** Elektritööriistad tekitavad sädemeid, mis võivad süüdata tolmu või auru.
- c. **Hoidke lapsed ja kõrvalseisjad elektritööriista kasutamise ajal ohutus kauguses.** Tähelepanu hajumisel võite kaotada kontrolli tööriista üle.

2. Elektriohutus

- a. **Elektritööriista pistik peab vastama vooluvõrgule. Ärge kunagi mingil moel muutke pistikut. Ärge kasutage maandusega elektritööriistade puhul adapterpistikut.** Muutmata pistikud ja sobivad pistikupesad vähendavad elektrilöögiohtu.
- b. **Vältige kehalist kontakti selliste maandatud pindadega nagu torud, radiaatorid, pliidid ja külmkapid.** Elektrilöögi oht tõuseb, kui teie keha on maaga ühenduses.
- c. **Vältige elektritööriistade sattumist vihma kätte või märgadesse tingimustesse.** Elektritööriista sattunud vesi suurendab elektrilöögi ohtu.
- d. **Kasutage toitekaablit õigesti. Ärge kunagi kasutage seadme toitekaablit selle kandmiseks, tõmbamiseks või pistiku eemaldamiseks seinakontaktist. Kaitske kaablit kuumuse, õli, teravate servade ja**

liikuvate osade eest. Kahjustatud või sassis kaablid suurendavad elektrilöögiohtu.

- e. **Kui te kasutate tööriista väljas, kasutage kindlasti välitingimustesse sobivat pikenduskaablit.** Välitingimustesse sobiva pikenduskaabli kasutamine vähendab elektrilöögirisiki.
 - f. **Kui elektritööriista niisketes tingimustes kasutamine on vältimatut, kasutage rikkevoolukaitsset (RCD).** Rikkevoolukaitsme kasutamine vähendab elektrilöögi ohtu.
- #### 3. Isiklik ohutus
- a. **Säilitage valvsus, jälgige, mida teete, ja kasutage elektritööriista mõistlikult. Ärge kasutage elektritööriista väsimuse korral või alkoholi, narkootikumide või arstimate mõju all olles.** Kui elektritööriistaga töötamise ajal tähelepanu kas või hetkeks hajub, võite saada raskeid kehavigastusi.
 - b. **Kasutage isikukaitsevahendeid. Kandke alati nägemiskaitset.** Isikukaitsevahendid nagu tolmutmask, mittelibisevad jalanõud, kiiver ja kuulmiskaitse vähendavad õigetes tingimustes kasutades kehavigastusi.
 - c. **Vältige soovimatut käivitumist. Veenduge enne tööriista vooluvõrku ja/või aku külge ühendamist, kättevõtmist ja kandmist, et toitelüliti on väljalülitatud asendis.** Kandes tööriista, sõrm lüliti, või ühendades toiteallikaga tööriista, mille lüliti on tööasendis, võib juhtuda õnnetus.
 - d. **Enne elektritööriista sisselülitamist eemaldage kõik reguleerimis- ja mutrivõtmed.** Tööriista pöörleva osa külge jäetud mutrivõti või mõni muu võti võib tekitada kehavigastusi.
 - e. **Ärge küünitage. Seiske kogu aeg kindlalt ja hoidke tasakaalu.** See tagab parema kontrolli tööriista üle ettearvamatutes situatsioonides.
 - f. **Kandke nõuetekohast riietust. Ärge kandke lotendavaid rõivaid ega ehteid. Hoidke juuksed, riided ja kindad eemal liikuvatest osadest.** Lotendavad rõivad, ehted ja pikad juuksed võivad jääda liikuvate osade külge kinni.
 - g. **Kui seadmetega on kaasas tolmueraldusliidesed ja kogumiseadmed, siis veenduge, et need on ühendatud ja õigesti kasutatavad.** Tolmukogumisseadme kasutamine võib vähendada tolmuga seotud ohte.

4. Elektritööriista kasutamine ja hooldamine

- a. **Ärge koormake elektritööriista üle. Kasutage konkreetseks otstarbeks sobivat elektritööriista.** Elektritööriist töötab paremini ja ohutumalt võimsusel, mis on tööks ette nähtud.
 - b. **Ärge kasutage tööriista, kui seda ei saa lülitist sisse ja välja lülitada.** Elektritööriist, mida ei saa lülitist juhtida, on ohtlik ja vajab remonti.
 - c. **Enne reguleerimist, tarvikute vahetamist ja tööriista hoiuale panemist eemaldage tööriist vooluvõrgust ja/või eemaldage aku.** Nende kaitsemeetmete rakendamine vähendab elektritööriista soovimatu käivitamise ohtu.
 - d. **Pikemaks seisma jäetud elektritööriistu hoidke lastele kättesaamatus kohas. Mitte lubada tööriista kasutada inimestel kes pole saanud vastavat väljaõpet või pole lugenud kasutusjuhendit.** Oskamatutes kätes on elektritööriistad ohtlikud.
 - e. **Hooldage elektritööriistu. Veenduge, et liikuvad osad on õiges asendis ega ole kinni kiilunud, detailid on terved ja puuduvad muud tingimused, mis võivad mõjutada tööriista tööd. Kahjustuste korral laske tööriista enne edasist kasutamist remontida.** Tööriistade halb hooldamine põhjustab palju õnnetusi.
 - f. **Hoidke löiketarvikud terava ja puhtana.** Õigesti hooldatud ja teravate servadega löikeriistad kiiluvad väiksema töönaosusega kinni ning neid on lihtsam juhtida.
 - g. **Kasutage elektritööriista, tarvikuid, otsakuid jms vastavalt käesolevas juhendis toodule, võttes arvesse nii tööpiirkonda kui ka tehtava töö iseloomu.** Kui elektritööriista kasutatakse muuks kui sihtotstarbeks, võib sellest tuleneda ohtlik olukord.
5. **Teenindus**
- a. **Laske tööriista korrapäraselt hooldada kvalifitseeritud remonditöökojas ja kasutage ainult originaalvaruosi.** See tagab tööriista ohutuse säilimise.

Lisahoiatused elektritööriistade kasutamise kohta



Hoiatus! Ohutusjuhised kõigi saagide jaoks

- ♦ **Hoidke elektritööriista isoleeritud pindadest, kui töö käigus võib löiketera sattuda peidetud juhtmesse.** Voolu all oleva

juhtmega kokkupuutumisel satuvad voolu alla ka elektritööriista lahtised metallosad ning võivad anda kasutajale elektrilöögi.

- ♦ **Kinnitage töödetaol pitskruvide vms abil kindlale alusele.** Detaili hoidmisel käega või vastu keha on detail ebastabiilne ja nii võib selle üle kaduda kontroll.
- ♦ **Hoidke käed löikamisalast eemal.** Ärge kunagi pange käsi või jalga materjali alla. Hoidke sõrmed ja põial sirgliikumise eest terast ning teraklambrist alati eemal. Ärge haarake sae stabiliseerimiseks saetallast.
- ♦ **Hoidke saeterad teravana.** Nürid või kahjustatud terad võivad surve avaldamise korral põhjustada sae kõrvalekaldumist või seiskumist. Kasutage alati materjalile ja löikamisviisile vastavat saelehte.
- ♦ **Torude või kanalite löikamisel veenduge, et neis ei ole vett, elektrijuhtmeid vms.**
- ♦ **Ärge puudutage materjali või saelehte vahetult pärast tööriista kasutamist.** Need võivad muutuda väga kuumaks.
- ♦ **Olge ettevaatlik peidetud uhtude suhtes enne seina, põranda või lae saagimist; kontrollige torustiku ja juhtmete asukohti.**
- ♦ **Pärast lüliti vabastamist jätkab saeleht liikumist.** Kui olete tööriista välja lülitanud, oodake, kuni saeleht seiskub täielikult ja alles siis asetage tööriist maha.

Hoiatus! Kokkupuude löikamisel tekkiva tolmu või selle sissehingamine võib mõjuda halvasti seadme kasutaja ning võimalike kõrvalseisjate tervisele. Kandke tolumumaski, mis on mõeldud kaitseks tolmu ja aurude eest, ning veenduge, et tööalasse sisenevad isikud oleksid samuti kaitstud.

- ♦ Selles kasutusjuhendis on kirjeldatud ettenähtud otstarvet. Mis tahes tarvikute või lisaseadmete kasutamine või tööriista kasutamine viisil, mida selles kasutusjuhendis ei soovitata, võib põhjustada kehavigastuse või varalise kahju ohtu.

Kõrvalseisjate ohutus

- ♦ Seade ei sobi kasutamiseks füüsilise või vaimse puudega ega ka kogenematule või väheste teadmistega inimesele (s.h lapsed), kes ei tööta ohutuse eest vastutava isiku järelevalve all või keda vastav isik pole seadme kasutamise asjus instrueerinud.
- ♦ Laste üle tuleb pidada järelevalvet, et nad ei mängiks seadmega.

Vibratsioon

Tehnilistes andmetes ja vastavusdeklaratsioonis sisalduvad deklareeritud vibratsioonitasemed

on mõõdetud vastavalt standardis EN 60745 kirjeldatud standardsele katsemeetodile ning neid võib kasutada tööriistade võrdlemiseks. Deklareeritud vibratsioonitaset võib samuti kasutada kokkupuute esmaseks hindamiseks.

Hoiatus! Elektritööriista tegelikul kasutamisel võib vibratsioon erineda deklareeritud väärtusest, sõltuvalt tööriista kasutamise viisidest. Vibratsioonitase võib ületada eespool toodut.

Vibratsiooniga kokkupuute hindamisel selleks, et määrata kindlaks direktiiviga 2002/44/EÜ nõutud meetmed töökohal elektritööriista kasutavate isikute kaitsmiseks, tuleb võtta arvesse tegelikke kasutustingimusi ja tööriista kasutamise viisi, sealhulgas töösükli kõiki osi, näiteks lisaks reaalse kasutamise ajale ka neid aegu, mil tööriist on välja lülitatud või töötab tühijooksul.

Tööriistal olevad sildid

Tööriistal on kasutatud järgmisi sümboleid:



Hoiatus! Vigastusohu vähendamiseks peab kasutaja tähelepanelikult lugema kasutusjuhendit.

Hoiatus! Vigastusohu vähendamiseks peab kasutaja tähelepanelikult lugema kasutusjuhendit.

Elektriohutus



See tööriist on topeltisolatsiooniga, seetõttu pole maandusjuhe vajalik. Veenduge alati, et toitepinge vastab andmesildile märgitud väärtusele.

- ◆ Kui toitejuhe on kahjustunud, tuleb lasta see ohutuse tagamiseks tootjal või BLACK+DECKERi volitatud hoolduskeskusel välja vahetada.

Osad

Sellel tööriistal on järgmised osad või mõned neist.

1. Kiiruseregulaatoriga lüliti (KS901PE) või toitelüliti (KS801SE ja KS901SE)
2. Lukustusnupp
3. Saetera lukustusgang
4. Tallaplaat
5. Tolmueraldusväljund
6. Pendelkäiguga / AutoSelect seadistusnupp

Kokkupanemine

Hoiatus! Enne järgmiste toimingute alustamist veenduge, et tööriist on välja lülitatud ja

vooluvõrgust lahutatud ja et saetera on peatunud. Kasutatud saeterad võivad olla kuumad.

Saelehe paigaldamine (joonis A)

- ◆ Hoidke saetera (7) nagu näidatud, et selle hambad on suunatud ettepoole.
- ◆ Vajutage lukustushoob (3) tallaplaadist (4) eemale.
- ◆ Sisestage saeketta saba maksimaalselt ketta hoidikusse (8).
- ◆ Vabastage lukustushoob (3).

Tolmuimeja ühendamine tööriista külge (joonis B)

- ◆ Libistage tolmuimeja düüs tolmuemaldusväljundisse (5).

Muud ohud

Täiendavad jääkriskid võivad tekkida, kui kasutate tööriista, mida pole hoiatuses märgitud. Need ohud võivad tekkida valesti kasutamise, pikemaajalise kasutamise jne tõttu.

Ka asjakohaste ohutusnõuete järgimisel ja turvaseadeldiste kasutamisel ei saa teatud ohte vältida. Need on järgmised:

- ◆ Liikuvate osade puudutamist põhjustatud vigastused.
- ◆ Vigastuste tekkimine osade, terade või tarvikute vahetamisel.
- ◆ Tööriista pikaajalisest kasutamisest põhjustatud vigastused. Tööriista pikemaajalisel kasutamisel tehke regulaarselt puhkepause.
- ◆ Kuulmiskahjustused.
- ◆ Tervisekahjustused, mille põhjuseks on tööriista kasutamise käigus sisse hingatud tolm (näiteks puiduga töötamisel, eriti tamme, pöõgi ja MDF-plaatide puhul).

Kasutamine

Tallaplaadi reguleerimine kaldlõigete jaoks (joonis C)

Hoiatus! Ärge kunagi kasutage tööriista, kui selle tallaplaat on lahti või eemaldatud.

Tallaplaadi (4) saab vasakule ja paremale küljele kuni 22,5° või 45° kaldenurga alla seadistada.

- ◆ Vabastage kruvi (10).
- ◆ Tõmmake talda (4) ettepoole, keerake talda vasakule või paremale ja lükake tagasi 22,5° või 45° alla.
- ◆ Pingutage kruvi.

Tallaplaadi (4) lähtestamine 90° lõigete jaoks:

- ◆ Vabastage kruvi (10).
- ◆ Tõmmake talda (4) ettepoole, keerake keskosa ning vajutage see tagasi 0° asendisse.
- ◆ Pingutage kruvi.

Kiirusevalits

- ◆ Kasutage suurt kiirust puidu, keskmist kiirust alumiiniumi ja PVC ning väikest kiirust muude metallide jaoks.

Sisse- ja väljalülitamine

- ◆ Tööriista sisselülitamiseks vajutage reostaadiga toitelüliti (1). KS901PE seadmetel sõltub kiirus sellest, kui sügavale lüliti vajutada.
- ◆ Pidevtöö režiimi kasutamiseks vajutage lukustusnuppu (2) ja vajutage kiiruseregulaatoriga lüliti. See seadistus on kasutatav vaid täiskiirusel.
- ◆ Tööriista väljalülitamiseks vabastage reostaadiga toitelüliti. Tööriista väljalülitamiseks pidevalt töörežiimilt vajutage veel kord reostaadiga toitelüliti ning vabastage.

Kuidas kasutada Sightline® funktsiooni (joonis D)

- ◆ Kasutage pliiatsit lõikejoone märkimiseks.
- ◆ Paigutage tikksaag üle joone (11). Otse tikksae pealt vaadatuna saab lõikejoont väga lihtsalt järgida.

Lõikamisrežiim

Pendelkäigu või tegevusega liigub tera jõulisemalt ning see režiim on loodud eelkõige pehmete materjalide, nt puidu ja plasti lõikamiseks. See lõikab saag kiiremini, kuid materjali lõikeservad jäävad ebaühtlasemad. Sõltuvalt mudelist on teie tikksaag varustatud pendelkäiguga seadistusnupu või AutoSelect seadistusnupuga pendelliikumise seadistamiseks. Nende seadistusnuppude kasutamist on kirjeldatud järgmises kahes jaos.

Märkus: Ärge kunagi kasutage pendelkäiku metalli lõikamiseks.

Pendelkäiguga seadistusnupp (joonis E - vaid KS901PE)

KS901PE on kolme lõikamisrežiimiga, millel on kasvav pendelliikumine:

- ◆ Positsioon 0: metall ja alumiinium ning plekk (ilma pendelkäiguta).
- ◆ Positsioon 1: laminaatide, kõva puidu, tööpindade jaoks.
- ◆ Positsioon 2: vineeri ja PVC/plasti jaoks.
- ◆ Positsioon 3: pehme puidu jaoks ja kiireks lõikamiseks.

Pendelliikumise reguleerimiseks:

- ◆ Pöörake pendelkäigu seadistusnupp (6) sobivasse asendisse.

Saagimine

Hoidke tööriista tugevalt mõlema käega, kui lõikate.

Tallaplaati (4) tuleb hoida tugevalt lõigatava materjali vastas. Seeläbi väldite kiilumist.

Auto Select™ seadistusnupp (joonis F - vaid KS801SE ja KS901SE)

KS801SE ja KS901SE on sobitatud koos unikaalse Auto Select™ valitsaga (6), et määrata kiirus ja pendelkäik erinevate lõikamistööde jaoks. Optimaalse kiiruse ja pendelkäigu valimiseks vastavalt lõigatavale materjalile, pöörake seadistusnuppu (6), nagu on allpool toodud tabelis näidatud:

	Ikoon	Kiirus	Pendelkäik	Rakendusala
		Aeglane	Ei	Sirged ja kumerad lõiked - plekk, valgeplekk, keraamilised plaadid ja kiudklaasleht
		Mõõdukas	Mõõdukas / aeglane	Sirged ja kumerad lõiked - kõva puit, terrassilauad, põrandakatted, plast, pleksiklaas ja PVC
		Kiire	Maksimaalne	Sirged lõiked - üldine saematerjal ja pehme puit
		Kiire	Mõõdukas / aeglane	Sirged ja kumerad lõiked - vineer ja puitpaneelid
		Kiire	Ei	Sirged ja kumerad lõiked - tööpinnad, laminaatlaud, kerimine, kumerused ja käsitöö

Sae hüplemist, vähendab vibratsioone ja minimeerib ketta purunemist tõenäosust.

- ♦ Enne saagimise alustamist käitage saelehte paar sekundit vabakäigul.
- ♦ Saagimise ajal suruge vaid kergelt tööriistale.

Soovitusi optimaalseks kasutamiseks

Sirgjoone abiketas

Kui vajate väga täpset sirgjoont, kasutage seda sirgjoone abiketast. KS901SE/PE standardvarustuse hulka kuulub see ketas ning selle saab osta ka lisana kasutamaks koos tikksaega KS801SE (varuosa nr X21001-XJ).

Piidevastane kaitse (joonis G - vaid KS901SE)

Piide minimeerimiseks kasutage oma tootega seda piidevastast kaitset. See vähendab talla ja ketta vahelist vaba alla ilma lõikejoone nägemist piiramata.

Piidevastase kaitse paigaldamiseks:

- ♦ Eemaldage ketas (vt joonis A).
- ♦ Joondage piidevastane kaitse (13) tallaplaadiga (4) altpoolt.
- ♦ Vajutage alla tallaplaadile, kuni kaitse klõpsab oma kohale.
- ♦ Asetage ketas tagasi.

Laminaatide saagimine

Kui lõikate laminaati, võib ilmnedu pinnulisus, mis võib esitluspinda kahjustada. Kõige rohkem tuntud saekettad lõikavad ülesuunas, mistõttu tuleb kasutada saeketast, mis lõikab allapoole tõmbega, kui tallaplaat istub esitluslaual, või:

- ♦ Kasutage peenehambalist saetera.
- ♦ Saagige töödetali tagapinnalt.
- ♦ Minimaalse killustumise tagamiseks kinnitage töödetali mõlemale küljele mõni puidutükk või kõva puitkiudplaat ja saagige läbi kõigi kihtide. Alternatiivselt paigaldage piidevastane kaitse (13), mis tuleb koos teie tootega. (vaid KS901SE).

Metalli saagimine

Hoiatus! Ärge kasutage tolmuimejat metalli lõikamisel. Metallitükiid on kuumad ning võivad põhjustada tulekahju. Ärge unustage, et metalli saagimine võtab palju kauem aega kui puidu saagimine.

- ♦ Kasutage metalli saagimiseks sobivat saetera.
- ♦ Kinnitage õhukeste metall-lehtede lõikamise ajaks töödetali tagaküljele mõni puidutükk ja lõigake läbi kõigi kihtide.
- ♦ Katke kavandatav lõiketrajektor õlikihiga.

Juhtlatt

Pikisaagimine ja ringikujuline lõikamine ilma pliatsijooneta on lihtne koos pikisaagimise latiga ning ringjuhkuga (saadaval lisana - varuosa number X43005-XJ).

Pikisaagimise lati paigaldamine (joonis H ja I)

- ♦ Paigaldage pikisaagimise latt (14) tallaplaadi pilusse koos ristitalaga, mis on näoga allapoole, nagu näidatud joonisel H.
- ♦ Asetage kruvi (15) avasse tallaplaadi põhjas.
- ♦ Joondage klambriga tala (16) kruvi ümber koos ribaservaga, mis on näoga allapoole ning sae tagaosa suunas.
- ♦ Kasutades ristpeakruvikeerajat, kruvige kruvi keermestatud auku tala klambris, nagu näidatud joonisel I.
- ♦ Reguleerige lõikelaiust ja pingutage kruvi.

Ringi lõikamine (joonis J)

- ♦ Sisestage pikisaagimise latt pilusse, mis on tallaplaadi paremal küljel, et risttala oleks ülespoole.
- ♦ Reguleerige pikisaagimise latti nii, et ketta kaugus risttala avast on soovitu raadiusega, ning pingutage kruvi.
- ♦ Asetage saag nii, et augu keskosa risttala on lõigatava ringi keskosast üle (tehke sisselõige, puurige auk ketta jaoks või lõigake sissepoole materjali servast, et saada ketas asendisse).
- ♦ Kui saag on korralikult positioneeritud, lõige väike nael läbi risttala augu lõigatava ringi keskele.
- ♦ Kasutades pikisaagimise latti kaldetoena, alustage ringi lõikamisega.

Vertikaalettenihkega lõikamine (joonis K)

Vertikaalettenihke on lihtne meetod sisemine lõike tegemiseks. Sae saab sisestada otse paneeli või lauda ilma kõigepealt juht- või eelava puurimata. Vertikaalettenihke lõikamisel mõõtk lõigatav pind ära ja märgistage selgelt pliatsiga. Seejärel kallutage saage ettepoole, kuni talla otsa esiosa toetub kindlalt tööpinnale ning ketas vabastab detaili täiskäiguga. Lülitage tööriist sisse ja laske sellel saavutada maksimaalne kiirus. Haarake saest tugevalt kinni ning langetage tööriista tagumist serva, kuni ketas saavutab oma terve sügavuse. Hoidke talda lamedalt vastu puitu ja alustage lõikamisega. Ärge eemaldage ketast lõikest liikumise ajal. Ketas peab täielikult seiskuma.

Hooldamine

Teie BLACK+DECKER tööriist on loodud pikaajaliseks kasutamiseks ja vajab minimaalset hooldamist. Pideva rahuldava töö tagamiseks tuleb tööriista õigesti hooldada ja regulaarselt puhastada.

- ♦ Puhastage tööriista ventilatsiooniavasid regulaarselt pehme harja või kuiva lapiga.
- ♦ Puhastage mootori korpust regulaarselt niiske lapiga. Ärge kasutage abrasiivseid ega lahustipõhiseid puhastusvahendeid. Ärge kunagi laske ühelgi vedelikul sattuda tööriista sisse ja ärge kastke ühtegi tööriista osa vedelikku.

Toitepistikute vahetamine (ainult Suurbritannia ja Iirimaa)

Kui on vaja paigaldada uus toitepistik, toimige järgmiselt:

- ♦ Kõrvaldage vana pistik ohutult.
- ♦ Ühendage pruu juhe uue pingestatud pistiku faasiklemmiga.
- ♦ Ühendage sinine juhe nullklemmiga.

Hoiatus! Maandusklemmiga ühendusi ei tehta. Järgige kvaliteetsete pistikutega kaasasolevaid paigaldusjuhiseid. Soovitav kaitse: 5 A.

Keskonnakaitse



Jäätmete sortimine. Seda toodet ei tohi kõrvaldada koos olmejäätmetega.

Kui te ühel päeval leiaste, et teie BLACK+DECKERi toode on muutunud kasutuks või vajab väljavahetamist, ärge visake seda olmejäätmete hulka. Viige toode vastavasse kogumispunkti.



Elektronikajäätmete sorteerimine ja pakkimine aitab meil materjale taaskasutada. Materjalide taaskasutamine aitab vältida keskkonna saastamist ja vähendab vajadust tooraine järele.

Kohalikud õigusaktid võivad nõuda elektriseadmete olmejäätmetest eraldi kogumist prügilates või nende viimist jaemüüjale uue toote ostmisel.

BLACK+DECKER pakub võimalust BLACK+DECKERi toodete tagasivõtmiseks ja taaskasutamiseks pärast kasutusea lõppu. Selle teenuse kasutamiseks viige toode volitatud remonditöökotta, kus see meie nimel tagasi võetakse.

Lähima volitatud remonditöökoha leidmiseks võite pöörduda BLACK+DECKERi kohaliku esindusse, mille aadressi leiaste sellest kasutusjuhendist. Samuti on BLACK+DECKERi volitatud remonditöökodade nimekiri ja müügljärese teeninduse üksikasjad ning kontaktandmed leitavad internetis aadressil: www.2helpU.com.

Tehnilised andmed

	KS801SE (tüüp 1)	KS901SE/PE (tüüp 1)
Sisendpinge	V	230
Koormata kiirus (KS801SE ja KS901SE)	min ⁻¹	1,500-3,000
(KS901PE)	min ⁻¹	0-3,000
Max löikesügavus		
Puit (KS801SE)	mm	80
(KS901SE ja KS901PE)	mm	85
Teras (KS801SE)	mm	5
(KS901SE ja KS901PE)	mm	8
Alumiinium	mm	15
Mass (KS801SE)	kg	2,1
(KS901SE ja KS901PE)	kg	2,2

KS901PE

L_{PA} (helirõhk) 88 dB(A), määramatus (K) 3 dB(A), L_{WA} (helivõimsus) 99 dB(A), määramatus (K) 3 dB(A)

Vibratsiooni koguväärtused (kolmeteljelise vektori summa) mõõdetuna vastavalt EN 60745:

Laudade löikamine ($a_{h,B}$) 12,3 m/s², määramatus (K) 1,5 m/s², pleki löikamine ($a_{h,cm}$) 7,3 m/s², määramatus (K) 1,5 m/s²

KS801SE

L_{PA} (helirõhk) 90 dB(A), määramatus (K) 3 dB(A), L_{WA} (helivõimsus) 101 dB(A), määramatus (K) 3 dB(A)

Vibratsiooni koguväärtused (kolmeteljelise vektori summa) mõõdetuna vastavalt EN 60745:

Laudade löikamine ($a_{h,W}$) 5,6 m/s², määramatus (K) 1,5 m/s², pleki löikamine ($a_{h,w}$) 5,3 m/s², määramatus (K) 1,5 m/s²

KS901SE

L_{PA} (helirõhk) 86 dB(A), määramatus (K) 3 dB(A), L_{WA} (helivõimsus) 97 dB(A), määramatus (K) 3 dB(A)

Vibratsiooni koguväärtused (kolmeteljelise vektori summa) mõõdetuna vastavalt EN 60745:

Laudade löikamine ($a_{h,W}$) 5,0 m/s², määramatus (K) 1,5 m/s², pleki löikamine ($a_{h,w}$) 4,5 m/s², määramatus (K) 1,5 m/s²

EÜ vastavusavaldus MASINADIREKTIIV



KS801SE, KS901SE ja KS901PE

Black & Decker kinnitab, et jaotises „Tehnilised andmed” kirjeldatud tooted vastavad järgmistele dokumentidele: 2006/42/EÜ, EN 60745-1, EN 60745-2-11.

See toode vastab ka direktiividele 2014/30/EU ja 2011/65/EU. Lisainfo saamiseks võtke palun ühendust Black & Deckeriga allpool asuval aadressil või vaadake kasutusjuhendi tagaküljel olevat infot.

Allakirjutanu on vastutav tehnilise dokumentatsiooni kokkupanemise eest ja kinnitab seda Black & Deckeri nimel.

R. Laverick
Ehitusjuht
Black & Decker Europe, 210 Bath Road, Slough
Berkshire, SL1 34D
Suurbritannia
29/09/2014

Garantii

Black & Decker on oma toodete kvaliteedis kindel ja pakub erilist garantiid. See garantii täiendab teie lepingulisi õigusi ega piira neid kuidagi. Garantii kehtib Euroopa Liidu liikmesriikide territooriumil ja Euroopa vabakaubanduspiirkonnas.

Kui 24 kuu jooksul alates ostukuupäevast ilmneb teie Black & Deckeri tootel materjali- või tootmisvigu, garanteerib Black & Decker, et asendab katkised osad, parandab või asendab kõik mõistlikus ulatuses kulunud tooted, põhjustades kliendile võimalikult vähe ebamugavust, kui tegemist pole järgmisega:

- ◆ Toodet on edasi müüdnud, kasutatud professionaalsel tasandil või välja üüritud;
- ◆ Toodet on valesti või hooletult kasutatud;
- ◆ Toode on võõrkehade, ainete või õnnetuste tõttu kahjustunud;
- ◆ Toodet on üritanud remontida kolmandad isikud peale Black & Deckeri volitatud remonditöökodade ja Black & Deckeri hooldustöötajate.

Koos garantiinõudega tuleb müüjale või volitatud remonditöökojale esitada ostudokument. Lähima volitatud remonditöokoja leidmiseks võite pöörduda Black & Deckeri kohaliku esindusse, mille aadressi leiате sellest kasutusjuhendist. Samuti on Black & Deckeri volitatud remonditöökodade nimekiri ja müügijärgse teeninduse üksikasjad ning kontaktandmed leitavad internetis aadressil **www.2helpU.com**

Külstage meie veebilehte **www.blackanddecker.eu**, et registreerida oma uus BLACK+DECKERi toode ning olla kursis viimaste uute toodete ja eripakkumistega. Lisateavet BLACK+DECKERi firmamärgi ja tootevaliku kohta leiате veebilehelt **www.blackanddecker.eu**.

Naudojimo paskirtis

Šis „BLACK+DECKER“ siaurapjūklis skirtas medienai, plastikui ir metalui pjauti. Šis įrankis skirtas naudoti tik butyje.

Saugos informacija

Bendrieji įspėjimai darbui su elektriniais įrankiais



Įspėjimas! Perskaitykite visus saugos įspėjimus ir visus nurodymus. Jei bus nesilaikoma toliau pateiktų įspėjimų ir nurodymų, gali kilti elektros smūgio, gaisro ir (arba) sunkaus sužeidimo pavojus.

Išsaugokite visus įspėjimus ir nurodymus ateičiai. Sąvoka „elektrinis įrankis“ visuose toliau pateiktuose nurodymuose reiškia pagrindinį, jungiamą į elektros lizdą (su laidu) arba akumuliatorinį (belaidį) elektrinį įrankį.

1. Darbo vietos sauga

- a. **Darbo vieta turi būti švari ir gerai apšviesta.** Užgriozdintos ir tamsios vietos dažnai yra nelaimingų atsitikimų priežastimi.
- b. **Nenaudokite elektrinių įrankių aplinkose, kur gali kilti sprogimas, pavyzdžiui, ten, kur yra degiųjų skysčių, dujų arba dulkių.** Elektriniai įrankiai sukelia kibirkštis, nuo kurių gali užsidedti dulkės arba garai.
- c. **Dirbdami su elektriniu įrankiu, neleiskite artyn vaikų ir pašalinių asmenų.** Jie gali blaškyti dėmesį ir dėl to galite nesuvaldyti įrankio.

2. Elektros sauga

- a. **Elektrinių įrankių kištukai privalo atitikti elektros lizdus. Niekada niekaip nemodifikuokite kištuko. Su įžemintais elektriniais įrankiais niekada nenaudokite jokių adapterių.** Nepakeisti, originalūs kištukai ir juos atitinkantys elektros lizdai sumažins elektros smūgio pavojų.
- b. **Venkite kontakto su įžemintais paviršiais, pavyzdžiui, vamzdžiais, radiatoriais, viryklėmis ir šaldytuvais.** Jei jūsų kūnas būtų įžemintas, elektros smūgio pavojus padidėtų.
- c. **Nedirbkite su šiuo įrankiu lietuje arba esant drėgnoms oro sąlygoms.** Į elektrinį įrankį patekęs vanduo padidina elektros smūgio pavojų.
- d. **Atsargiai elkitės su elektros laidu. Niekada nenaudokite laido elektriniam**

įrankiui nešti, jam ar kištukui traukti.

Saugokite laidą nuo karščio, tepalo, aštrių kraštų arba judančių dalių. Pažeisti arba susinarpioję laidai padidina elektros smūgio pavojų.

- e. **Dirbdami su elektriniais įrankiais lauke, naudokite tam pritaikytą ilginimo laidą.** Naudojant darbui lauke tinkamą laidą, sumažėja elektros smūgio pavojus.
 - f. **Jeigu elektrinį įrankį neišvengiamai reikia naudoti drėgnoje aplinkoje, naudokite maitinimo šaltinį, apsaugotą liekamosios elektros srovės prietaisu (RCD).** Naudojant RCD, sumažėja elektros smūgio pavojus.
- ### 3. Asmens sauga
- a. **Būkite budrūs, žiūrėkite ką darote ir vadovaukitės sveika nuovoka, kai dirbate su elektriniu įrankiu. Nenaudokite elektrinio įrankio būdami pavargę arba veikiami narkotikų, alkoholio arba vaistų.** Dirbant su elektriniu įrankiu užtenka vienos neatidumo akimirkos ir galima sunkiai susižeisti.
 - b. **Dėvėkite asmeninės saugos priemones. Visada naudokite akių apsaugos priemones.** Apsauginės priemonės, pavyzdžiui, respiratorius, apsauginiai batai neslidžiais padais, šalmas ar ausų apsaugos, naudojamoms atitinkamomis sąlygomis, sumažina susižeidimo pavojų.
 - c. **Būkite atsargūs, kad netychia neįjungtumėte įrankio. Prieš įjungdami įrankį į elektros tinklą ir (arba) įdėdami akumuliatorių bloką, prieš paimdami ar nešdami įrankį, visuomet patikrinkite, ar išjungtas jo jungiklis.** Nešant elektrinius įrankius uždėjęs pirštą ant jų jungiklio arba įjungiant įrankius į elektros tinklą, kai jų jungikliai yra įjungti, įvyksta nelaimingų atsitikimų.
 - d. **Prieš įjungdami elektrinį įrankį, pašalinkite nuo jo visus reguliavimo raktus ar veržliarakčius.** Neištraukę veržliarakčio iš besisukančios elektros įrankio dalies rizikuojate susižeisti.
 - e. **Nepersitempkite. Visuomet tvirtai stovėkite ant žemės, išlaikykite pusiausvyrą.** Taip galėsite lengviau suvaldyti elektrinį įrankį netikėtose situacijose.
 - f. **Dėvėkite tinkamą aprangą. Nedėvėkite laisvų rūbų arba laisvai kabančių papuošalų. Plaukus, aprangą ir pirštines laikykite atokiau nuo judančių dalių.**

Judamosios dalys gali įtraukti laisvus drabužius, papuošalus ar ilgus plaukus.

- g. **Ei yra įrenginių, skirtų prijungti dulkių trauktuvus ir dulkių surinkimo prietaisus, būtina juos prijunkite ir tinkamai naudokite.** Naudojant dulkių surinkimo įrenginius, galima sumažinti su dulkelėmis susijusius pavojus.
4. **Elektrinių įrankių naudojimas ir priežiūra**
- a. **Elektros įrankio negalima apkrauti per dideliu darbo krūviu. Darbui atlikti naudokite tinkamą įrankį.** Tinkamu elektriniu įrankiu geriau ir saugiau atliksite darbą tokiu greičiu, kuriam jis yra numatytas.
- b. **Nenaudokite elektrinio įrankio, jeigu jo jungiklis jo neįjungia arba neišjungia.** Bet kuris elektrinis įrankis, kurio negalima valdyti jungikliu, yra pavojingas – jį privaloma pataisyti.
- c. **Prieš atlikdami bet kokius reguliavimo, priedų pakeitimo arba paruošimo saugojimui darbus, atjunkite šį elektrinį įrankį nuo energijos šaltinio ir arba ištraukite akumuliatoriaus kasetę.** Tokios apsauginės priemonės sumažina pavojų netyčia įjungti elektrinį įrankį.
- d. **Tuščiaja eiga veikiančią elektrinį įrankį laikykite vaikams nepasiekiamoje vietoje, ir neleiskite jo naudoti su šiuo elektriniu įrankiu arba šiomis instrukcijomis nesusipažinusiems asmenims.** Naudojami ne kvalifikuotų vartotojų, elektriniai įrankiai yra pavojingi.
- e. **Rūpestingai prižiūrėkite elektrinius įrankius.** Patikrinkite, ar sutampa ir nestringa judamosios dalys, ar nėra sulūžusių dalių ir kitų gedimų, kurie galėtų turėti įtakos elektrinių įrankių veikimui. Jeigu elektrinis įrankis sugadintas, prieš naudojant jį reikia sutaisyti. Daugelis nelaimingų atsitikimų nutinka dėl prastai prižiūrėtų elektrinių įrankių.
- f. **Pjovimo įrankiai turi būti aštrūs ir švarūs.** Tinkamai techniškai prižiūrėti pjovimo įrankiai aštriais pjovimo galais mažiau strigs, juos bus lengviau valdyti.
- g. **Elektrinius įrankius, papildomus įtaisus ir smulkias įrankių dalis (peilius, grąžtus ir kt.) naudokite vadovaudamiesi šia instrukcija ir konkrečios rūšies elektriniams įrankiams numatytu būdu, atsižvelgdami į darbo sąlygas bei darbą, kurį reikia atlikti.** Naudojant elektrinį įrankį kitiems darbams nei numatytiems atlikti, gali susidaryti pavojingų situacijų.

5. Techninė priežiūra

- a. **Šį elektrinį įrankį privalo techniškai prižiūrėti kvalifikuotas specialistas, naudodamas originalias keičiamąsias dalis.** Taip užtikrinsite saugų elektros įrankio darbą.

Papildomi įspėjimai darbui su elektriniais įrankiais



Įspėjimas! Saugos instrukcija visiems pjūklams

- ♦ **Atlikdami darbus, kurių metu pjovimo dalys gali paliesti paslėptus laidus, laikykite elektrinį įrankį tik už izoliuotų laikymui skirtų paviršių.** Pjovimo daliai prisilietus prie „gyvo“ laido, neizoliuotos metalinės elektrinio įrankio dalys gali sukelti elektros smūgį ir nutrenkti operatorių.
- ♦ **Naudokite spaustuvus arba kitą praktišką būdą ruošiniui pritvirtinti ir prilaukyti ant stabilios platformos.** Laikant ruošinį ranka arba atrėmus į kūną, jis nėra stabilus, todėl galima prarasti kontrolę.
- ♦ **Rankas laikykite atokiai nuo pjovimo vietos.** Niekada jokiais būdais neikiškite rankų po ruošiniu. Pirštus ir nykščius laikykite atokiai nuo slankiojančio pjūklo ir pjūklo spaustuvų. Nebandykite stabilizuoti pjūklelio, suimdami už pado.
- ♦ **Ašmenys privalo būti aštrūs.** Dėl atbukusių arba pažeistų ašmenų pjovimo įrankis gali nukrypti arba, veikiamas slėgio, užstrigti. Visada naudokite ruošinio medžiagai ir pjovimo tipui tinkamą pjūklelio tipą.
- ♦ **Pjudami vamzdį arba vamzdyną, būtina įsitikinkite, ar jame nėra vandens, elektros laidų ir pan.**
- ♦ **Nelieskite ruošinio arba pjūklo tuoj pat po įrankio naudojimo.** Jie gali būti labai įkaitę.
- ♦ **Prieš gręždami sienas, grindis arba lubas, patikrinkite, ar tose vietose nėra nematomų pavojų.**
- ♦ **Atleidus jungiklį, pjūklas dar tebejudės.** Prieš padėdami įrankį į vietą, visada jį išjunkite ir palaukite, kol pjūklelis visiškai sustos.

Įspėjimas! Palietus arba įkvėpus pjaunant kylančių dulkių, gali kilti pavojus naudotojo ir šalia esančiųjų sveikatai. Dėvėkite specialias, nuo dulkių bei dūmų apsaugančias kaukes ir užtikrinkite, kad taip pat būtų apsaugoti ir darbo vietoje esantys arba į ją įeinantys žmonės.

- ◆ Numatytoji paskirtis aprašyta šiame vartotojo vadove. Naudojant šiame vadove nerekomenduojamus papildomus įtaisus arba priedus, arba naudojant įrankį ne pagal numatytąją paskirtį, gali kilti asmeninio susižeidimo ir (arba) turtinės žalos pavojus.

Kitų asmenų sauga

- ◆ Vaikams ir asmenims, nesugebantiems saugiai naudotis šiuo įrankiu dėl savo psichikos, jutiminės arba protinės negalios arba patirties bei žinių trūkumo, negalima naudotis šiuo prietaisu be už šių asmenų saugumą atsakingų asmenų priežiūros ir nurodymų.
- ◆ Prižiūrėkite vaikus, kad jie nežaistų su šiuo prietaisu.

Vibracija

Techninių duomenų skyriuje ir atitikties deklaracijoje pateiktos deklaruotosios vibracijos emisijos vertės išmatuotos standartiniu bandymų būdu pagal standartą EN 60745; jos gali būti naudojamos vienų įrankių palyginimui su kitais. Nurodyta keliami vibracija taip pat gali būti naudojama preliminariam vibracijos poveikiui įvertinti.

Įspėjimas! Faktinio elektrinio įrankio darbo metu keliami vibracija gali skirtis nuo nurodytojo dydžio, priklausomai nuo to, kokiais būdais naudojamas šis įrankis. Vibracijos lygis gali viršyti nurodytąjį lygį.

Vertinant vibracijos poveikį, norint nustatyti apsaugos priemones, reikalaujamas pagal 2002/44/EB žmonių, darbe reguliariai naudojančių elektrinius įrankius, apsaugai, reikia atsižvelgti į vibracijos poveikio įvertinimą, faktines įrankio naudojimo sąlygas ir kaip tas įrankis yra naudojamas, o taip pat atsižvelgti į visas darbo ciklo dalis, pavyzdžiui, ne tik į įrankio naudojimo laiką, bet ir protarpus, kai įrankis būna išjungtas ir kai jis veikia tuščiaja eiga.

Ant įrankio esantys ženklai

Ant įrankio rasite pavaizduotus šiuos simbolius:



Įspėjimas! Norėdamas sumažinti susižeidimo pavojų, vartotojas privalo perskaityti šią naudojimo instrukciją.

Įspėjimas! Norėdamas sumažinti susižeidimo pavojų, vartotojas privalo perskaityti šią naudojimo instrukciją.

Elektros sauga



Šis įrankis turi dvigubą izoliaciją, todėl jo nereikia įžeminti. Visuomet patikrinkite, ar akumulatoriaus įtampa atitinka kategorijos plokštelėje nurodytą įtampą.

- ◆ Jeigu maitinimo laidas būtų pažeistas, siekiant išvengti pavojaus, jį nedelsiant privalo pakeisti įgaliotasis „BLACK+DECKER“ techninės priežiūros centro darbuotojas.

Funkcijos

Šis įrankis turi kai kurias arba visas toliau nurodytas funkcijas.

1. Greičio reguliavimo jungiklis (KS901PE) arba įjungimo / išjungimo jungiklis (KS801SE ir KS901SE)
2. Fiksavimo mygtukas
3. Pjūklelio fiksavimo svirtis
4. Pado pagrindas
5. Dulkių ištraukimo anga
6. Švytavimo takto reguliavimo ratukas / ratukas „AutoSelect“

Surinkimas

Įspėjimas! Prieš mėginant atlikti toliau nurodytus veiksmus, įrankį būtina reikia išjungti, atjungti nuo elektros tinklo ir palaukti, kol sustos pjūklelis. Naudoti pjūkleliai gali būti įkaitę.

Pjūklelio įdėjimas (A pav.)

- ◆ Laikykite pjūklelį (7) kaip parodyta, dantukais į priekį.
- ◆ Nutraukite fiksavimo svirtį (3) nuo pado pagrindo (4).
- ◆ Iki galo įkiškite pjūklelio jungiamąjį galą į pjūklelio laikiklį (8).
- ◆ Atlaisvinkite fiksavimo svirtį (3).

Dulkių siurblio prijungimas prie įrankio (B pav.)

- ◆ Įkiškite dulkių siurblio antgalį į dulkių ištraukimo angą (5).

Kiti pavojai

Naudojant šį įrankį, gali kilti papildomų kitų pavojų, kurie gali būti nenurodyti pateiktuose įspėjimuose dėl saugos. Šie pavojai gali kilti naudojant įrankį ne pagal paskirtį, ilgai naudojant įrankį ir pan.

Nepaisant atitinkamų saugos nurodymų pritaikymo ir saugos priemonių naudojimo, tam tikrų kitų pavojų išvengti neįmanoma. Galimi pavojai:

- ◆ Susižeidimai, prisilietus prie bet kurių besisukančių (judamųjų) dalių.
- ◆ Susižalojimai keičiant bet kokias dalis, pjūklelius arba priedus.
- ◆ Žala, patiriama įrankį naudojant ilgą laiką. Jeigu įrankį reikia naudoti ilgą laiką, būtinai reguliariai darykite pertraukas.
- ◆ Klausos pablogėjimas.
- ◆ Sveikatai kylantys pavojai įkvėpus dulkių, susidariusių naudojant įrankį (pavyzdžiui apdirbant medieną, ypač ažuolą, beržą ir MDF).

Naudojimas

Pado pagrindo nustatymas įstrižiesiems pjūviams (C pav.)

Įspėjimas! Niekada nenaudokite įrankio, kurio pado pagrindas yra atsilaisvinęs arba nuimtas. Pado pagrindą (4) galima nustatyti 22,5° arba 45° įstrižumo kampu kairėn arba dešinėn.

- ◆ Atsukite varžtą (10).
- ◆ Patraukite pagrindą (4) pirmyn, pasukite pagrindą į kairę arba dešinę ir pastumkite jį atgal į 22,5° arba 45° kampo padėtį.
- ◆ Užveržkite varžtą.

Norėdami vėl nustatyti pado pagrindą (4) 90° kampo pjūviams:

- ◆ Atsukite varžtą (10).
- ◆ Patraukite pagrindą (4) pirmyn, pasukite į centrą ir pastumkite jį atgal į 0° kampo padėtį.
- ◆ Užveržkite varžtą.

Greičio reguliavimo valdiklis

- ◆ Pjaudami medieną, naudokite didelio greičio nuostatą, pjaudami aliuminį ir PVC – vidutinio, o metalus (išskyrus aliuminį) – mažo greičio nuostatą.

Įjungimas ir išjungimas

- ◆ Norėdami įrankį įjungti, spauskite greičio keitimo jungiklį (1). Modelio KS901PE veikimo greitis priklauso nuo to, kaip smarkiai spaudžiate šį jungiklį.
- ◆ Jeigu norite, kad įrankis veiktų be perstojo, paspauskite fiksavimo mygtuką (2) ir paspauskite greičio reguliavimo jungiklį. Ši parinktis galima tik tada, kai įrankis veikia visu greičiu.
- ◆ Norėdami įrankį išjungti, atleiskite greičio keitimo jungiklį. Norėdami išjungti nepertraukiamą įrankio veikimą, dar kartą paspauskite ir atleiskite greičio keitimo jungiklį.

Kaip naudoti funkciją „Sightline®“ (D pav.)

- ◆ Pieštuku pažymėkite pjovimo liniją.
- ◆ Nustatykite siaurapjūklį virš šios linijos (11). Pjovimo liniją galima lengvai sekti žiūrint tiesiai virš siaurapjūklio.

Pjovimo režimas

Švytavimo takto arba veiksmo metu pjūklelis juda veržliau; jis skirtas minkštomis medžiagoms, pavyzdžiui medienai arba plastikui, pjauti. Jis leidžia pjauti greičiau, bet medžiaga pjaunama nelabai lygiai. Atsižvelgiant į modelį, Jūsų siaurapjūklis turės arba švytavimo takto reguliavimo ratuką, arba ratuką „Auto Select“ švytavimui nustatyti. Naudokite šiuos ratukus taip, kaip paaiškinta kituose dviejuose skyriuose.

Pastaba. Niekada nenaudokite reguliuojamo takto režimo metalui pjauti.

Švytavimo takto reguliavimo ratukas (E pav. – tik KS901PE)

Modelis KS901PE turi šiuos pjovimo režimus didinant švytavimo takto vertes:

- ◆ **0** padėtis: metalui ir aliuminiui bei metalo lakštams (be švytavimo takto veiksmo).
- ◆ **1** padėtis: laminatams, kietmedžiui, stalviršiams.
- ◆ **2** padėtis: klijuotos faneros lakštams ir PVC/ plastikams.
- ◆ **3** padėtis: minkštai medienai ir greitam pjovimui

Norėdami nustatyti švytavimo takto veiksmą:

- ◆ Nustatykite švytavimo takto reguliavimo ratuką (6) ties reikiama padėtimi.

Pjovimas

Pjaudami, tvirtai laikykite įrankį abejomis rankomis.

Pado pagrindas (4) turi būti tvirtai atremtas į pjaunamą ruošinį. Taip apsaugosite grąžtą nuo užstrigimo.

Ratukas „Auto Select™“ (F pav. – tik KS801SE ir KS901SE)

Modeliuose KS801SE ir KS901SE įrengtas unikalus ratukas „Auto Select™“ (6) pjūklelio judėjimo greičiui ir švytavimo judesiui nustatyti, kad galima būtų atlikti įvairius pjovimo darbus. Norėdami pasirinkite pjaunamos medžiagos rūšiai optimaliai tinkantį pjūklelio greitį ir švytavimo judesį, sukite ratuką (6) kaip pavaizduota toliau pateiktoje lentelėje:

	Piktograma	Greitis	Švytavimas	Naudojimo sritis
		Mažas	Ne	Tiesūs ir lenkti pjūviai – lakštinis metalas, skardos plokštės, keraminės plytelės ir stiklo pluošto lakštai
		Vidutinis	Vidutinis / mažas	Tiesūs ir lenkti pjūviai – kietmedis, denių lentos, grindlentės, plastikas, „Pexiglas“ ir PVC
		Didelis	Maksimalus	Tiesūs pjūviai – įprasta pjautinė ir minkšta mediena
		Didelis	Vidutinis / mažas	Tiesūs ir lenkti pjūviai – fanera ir medienos plokštės
		Didelis	Ne	Tiesūs ir lenkti pjūviai – stalviršiai, laminuotos plokštės, medžio apdirbimas: užritymai, profiliai, lekalai ir meno dirbiniai

Pjūklelis nešokinės, mažiau vibruos ir maksimaliai sumažės pjūklelio trūkimo galimybė.

- ♦ Prieš pradėdami pjauti, leiskite įrankiui kelias sekundes laisvai paveikti.
- ♦ Pjaudami, įrankį spauskite nesmarkiai.

Patarimai, kaip optimaliai naudoti įrankį

Pagalbinis pjūklelis tiesiam pjovimui

Kai reikia atlikti labai tikslų tiesų pjūvį, naudokite pagalbinį pjūklelį tiesiam pjovimui. Modelis KS901SE/PE standartiškai pateikiamas kartu su šiuo pjūkleliu, be to, jį galima įsigyti kaip papildomą priedą, kurį galima naudoti su modeliu KS801SE (dalies numeris X21001-XJ).

Apsauga nuo atplaišų (G pav. – tik KS901SE)

Norėdami maksimaliai sumažinti pleišėjimą, naudokite apsaugą nuo atplaišų, pateiktą kartu su Jūsų gaminiu. Ji sumažina atvirą vietą tarp pado ir pjūklelio, neužstodama pjovimo linijos matomumo.

Kaip sumontuoti apsaugą nuo atplaišų

- ♦ Išimkite pjūklelį (žr. A pav.).
- ♦ Iš apačios sulgyjuokite apsaugą nuo atplaišų (13) su pado pagrindu (4).
- ♦ Spauskite į pado pagrindą tol, kol apsauga spragtelėdama tinkamai užsifiksuos.
- ♦ Vėl įdėkite pjūklelį.

Sluoksniuotų medžiagų pjovimas

Pjaunant sluoksniuotas medžiagas, jos gali skilinėti ir viršutinis ruošinių paviršius gali būti apgadintas. Įprasti pjūkleliai pjauna judėdami aukštyn, todėl, jeigu pado pagrindas yra atremtas į viršutinį ruošinio paviršių, naudokite pjūklelius, pjaunančius žemyn, arba:

- ♦ Naudokite pjūklelius smulkiais dantukais.
- ♦ Pjaukite iš atbulosios ruošinio pusės.
- ♦ Iš abiejų ruošinio pusių pritvirtinkite po medienos arba kartono atraižą ir pjaukite visą šį „sumuštinį“, kad ruošinys mažiau skilinėtų. Taip pat galite sumontuoti apsaugą nuo atplaišų (13), kuri yra pateikta kartu su Jūsų gaminiu (tik KS901SE).

Metalo pjovimas

Įspėjimas! Nenaudokite dulkių siurblio, jeigu pjaunate metalą. Metalu drožlės bus karštos ir galės sukelti gaisrą. Atminkite, kad pjaunant metalą, laiko sugaištama žymiai daugiau nei pjaunant medieną.

- ♦ Naudokite metalui pjauti tinkamą pjūklelį.
- ♦ Pjaudami ploną metalo lakštą, iš atbulosios ruošinio pusės pritvirtinkite medienos atraižą ir pjaukite visą šį „sumuštinį“.
- ♦ Pjovimo liniją patepkite alyva.

Prapjovos kreiptuvas

Pieštuku nepažymėjus pjovimo linijos, tiesius ir apvalius pjūvius galima lengvai atlikti naudojant prapjovos kreiptuvą ir apvalųjį kreiptuvą (įsigyjami kaip papildomas priedas – dalies numeris X43005-XJ).

Prapjovos kreiptuvo montavimas (H ir I pav.)

- ♦ Įtaisykite prapjovos kreiptuvą (14) į pado pagrindo angas, skersinį nukreipę žemyn, kaip pavaizduota F pav.
- ♦ Įkiškite varžtą (15) į pado pagrindo apačioje esančią skylę.
- ♦ Nustatykite suveržimo strypą (16) virš varžto briaunotu kraštu žemyn, nukreipę jį pjūklelio galinės pusės link.
- ♦ Kryžminiu atsuktuvu įsukite varžtą į sriegiuotą skylę skersinio spaustuke, kaip pavaizduota I pav.
- ♦ Nustatykite pjūvio gylį ir užveržkite varžtą.

Apskritimų pjovimas (J pav.)

- ♦ Įkiškite prapjovos kreiptuvą į pado pagrindo dešinėje pusėje esančią skylę, skersinį nukreipę aukštyn.
- ♦ Sureguliuokite prapjovos kreiptuvą taip, kad atstumas nuo pjūklelio iki angos skersinyje atitiktų reikiamą spindulį, tada užveržkite varžtą.
- ♦ Dėkite pjūklelį taip, kad skersinyje esančios angos centras būtų virš apskritimo, kurį reikia išpjauti, centro (atlikite įleidžiamąjį pjūvį, pragrežkite skylę pjūkleliui arba įpjaukite nuo ruošinio krašto iki vidurio, kad galėtumėte įkišti pjūklelį).
- ♦ Kai pjūklelis bus tinkamai nustatytas, įkalkite mažą vinį pro skersinyje esančią angą tiksliai į apskritimo, kurį reikia išpjauti, centrą.
- ♦ Naudodami prapjovos kreiptuvą kaip centrinę svirtį, pradėkite pjauti apskritimą.

Įleidžiamasis pjovimas (K pav.)

Įleidžiamasis pjūvis – lengvas vidinio pjūvio atlikimo būdas. Pjūkleliu galima tiesiai prapjauti plokštę arba lentą, prieš tai nedarant kontrolinio pjūvio ar kontrolinės skylės. Atlikdami įleidžiamuosius pjūvius, išmatuokite paviršių, kurį pjausite, ir aiškiai pieštuku pažymėkite pjūvio vietą. Tuomet kreipkite siaurapjūklį pirmyn, kol priekinis pagrindo galas tvirtai įsirems į ruošinį ir pjūklelis visiškai pakils virš ruošinio. Įjunkite įrankį ir palaukite, kol jis pasieks maksimalų greitį. Tvirtai suimkite siaurapjūklį ir lėtai leiskite įrankio galinį kraštą žemyn, kol pjūklelis pasieks visą savo gylį. Laikykite pagrindą atrėmę į medieną ir pradėkite pjauti. Neištraukite pjūklelio iš pjūvio, kol jis vis dar juda. Pjūklelis turi visiškai sustoti.

Techninė priežiūra

Šis „BLACK+DECKER“ elektrinis įrankis skirtas ilgalaikiam darbui, prireikiant minimalios techninės priežiūros. Įrankis tarnaus kokybiškai ir ilgai, jei jį tinkamai prižiūrėsite ir reguliariai valysite.

- ♦ Įrankio ventiliacijos angas reguliariai valykite minkštu šepetėliu arba sausu skudurėliu.
- ♦ Reguliariai drėgnu skudurėliu nuvalykite variklio korpusą. Nenaudokite jokių šveičiamųjų arba tirpiklių pagrindu pagamintų valiklių. Visuomet saugokite įrankį nuo bet kokių skysčių; niekada nenardinkite jokios šio įrankio dalies į skystį.

Elektros kištuko keitimas (tik Jungtinės Karalystės ir Airijos vartotojams)

Jeigu reikia sumontuoti naują elektros kištuką:

- ♦ Saugiai išmeskite seną elektros kištuką.
- ♦ Rudą laidą junkite prie naujo elektros kištuko gnybto, turinčio įtampą.
- ♦ Mėlyną laidą junkite prie elektros kištuko neutralaus gnybto.

Įspėjimas! Prie įžeminimo įvado nieko jungti nereikia. Vadovaukitės montavimo instrukcija, pateikiama su aukštos kokybės kištukais.

Rekomenduojamas saugiklis: 5 A.

Aplinkosauga

Atskiras atliekų surinkimas. Šio gaminio negalima išmesti kartu su kitomis namų ūkio atliekomis.

Jeigu vieną dieną nutartumėte, kad norite pakeisti šį „BLACK+DECKER“ gaminį nauju arba jeigu jis jums daugiau nereikalingas, neišmeskite jo su kitomis namų ūkio atliekomis. Atiduokite šį gaminį į atskirą surinkimo punktą.



Rūšiuojant panaudotus produktus ir pakuotę, sudaroma galimybė juos perdirbti ir panaudoti iš naujo. Tokiu būdu padėsite sumažinti aplinkos taršą ir naujų žaliavų poreikį.

Vietiniuose reglamentuose gali būti numatytas atskiras elektrinių gaminių surinkimas iš namų ūkių, iš savivaldybių atliekų surinkimo vietų, arba juos, perkant naują gaminį, gali paimti prekybos atstovai.

„BLACK+DECKER“ surenka senus naudotus „BLACK+DECKER“ prietaisus ir pasirūpina ekologišku jų utilizavimu. Norėdami pasinaudoti šia paslauga, grąžinkite savo gaminį bet kuriam įgaliotajam remonto atstovui, kuris paims įrankį mūsų vardu.

Artimiausios remonto dirbtuvės adresa sužinosite susisiekę su artimiausia „BLACK+DECKER“ atstovybe, šioje instrukcijoje nurodytu adresu. Be to, interneto tinklapyje pateiktas sąrašas įgaliotųjų „BLACK+DECKER“ įrangos remonto dirbtuvių bei tiksli informacija apie mūsų produktų techninės priežiūros centrus, jų kontaktinė informacija: www.2helpU.com

Techniniai duomenys

	KS801SE (1 tipas)	KS901SE/PE (1 tipas)
Įvesties įtampa	V_{ac}	230
Greitis įrankiui veikiant be apkrovos	(KS801SE ir KS901SE) min^{-1}	1500–3000
	(KS901PE) min^{-1}	0–3000
Maks. pjūvio gylis		
Mediena	(KS801SE) mm	80
	(KS901SE ir KS901PE) mm	85
Plienas	(KS801SE) mm	5
	(KS901SE ir KS901PE) mm	8
Aliuminis	mm	15
Svoris	(KS801SE) kg	2,1
	(KS901SE ir KS901PE) kg	2,2

KS901PE

L_{pa} (garso slėgis) 88 dB(A), paklaida (K) 3 dB(A), L_{WA} (garso galia) 99 dB(A), paklaida (K) 3 dB(A)

Bendros vibracijos vertės (triašio vektorius suma) pagal EN 60745:

Lentų pjovimas ($a_{h,e}$) 12,3 m/s², paklaida (K) 1,5 m/s², metalo plokščių pjovimas ($a_{h,cm}$) 7,3 m/s², paklaida (K) 1,5 m/s²

KS801SE

L_{pa} (garso slėgis) 90 dB(A), paklaida (K) 3 dB(A), L_{WA} (garso galia) 101 dB(A), paklaida (K) 3 dB(A)

Bendros vibracijos vertės (triašio vektorius suma) pagal EN 60745:

Lentų pjovimas ($a_{h,w}$) 5,6 m/s², paklaida (K) 1,5 m/s², metalo plokščių pjovimas ($a_{h,w}$) 5,3 m/s², paklaida (K) 1,5 m/s²

KS901SE

L_{pa} (garso slėgis) 86 dB(A), paklaida (K) 3 dB(A), L_{WA} (garso galia) 97 dB(A), paklaida (K) 3 dB(A)

Bendros vibracijos vertės (triašio vektorius suma) pagal EN 60745:

Lentų pjovimas ($a_{h,w}$) 5,0 m/s², paklaida (K) 1,5 m/s²
Metalo lakštų pjovimas ($a_{h,w}$) 4,5 m/s², paklaida (K) 1,5 m/s²

EB atitikties deklaracija MAŠINŲ DIREKTYVA



KS801SE, KS901SE ir KS901PE

„Black & Decker“ deklaruoja, kad šie gaminiai, aprašyti „Techninių duomenų“ skyriuje, atitinka: 2006/42/EB, EN 60745-1, EN 60745-2-11

Šie gaminiai taip pat atitinka Direktyvas 2014/30/EB ir 2011/65/EB. Dėl papildomos informacijos prašome kreiptis į „Black & Decker“ atstovą toliau nurodytu adresu arba žiūrėkite į vadovo gale pateiktą informaciją.

Toliau pasirašęs asmuo yra atsakingas už techninio dokumento sukūrimą ir pateikia šią deklaraciją „Black & Decker“.

R. Laverick

Technikos direktorius

Black & Decker Europe, 210 Bath Road, Slough
Berkshire, SL1 34D
United Kingdom (Jungtinė Karalystė)
29.09.2014

Garantija

„BLACK+DECKER“ yra tikra dėl savo gaminių kokybės ir siūlo jiems išskirtinę garantiją. Ši garantija papildo, bet jokiais būdais nepanaikina jūsų sutartinių teisių. Ši garantija galioja Europos Sąjungos valstybių narių ir Europos laisvos prekybos zonos teritorijose.

Jeigu „BLACK+DECKER“ gaminys per 24 mėnesius nuo jo pirkimo datos sugenda dėl medžiagų arba gamybos defektų, „BLACK+DECKER“ garantuotai pakeičia sugedusias dalis, pataiso nusidėvėti linkusius gaminius arba pakeičia tokius gaminius naujais, kad klientams kiltų kuo mažiau nepatogumų, nebent:

- ◆ Gaminys buvo naudojamas verslo, profesionaliais arba nuomos tikslais.
- ◆ gaminys buvo netinkamai naudojamas arba neprižiūrimas;
- ◆ Gaminys buvo sugadintas kitais daiktais, medžiagomis arba įvykus nelaimingų atsitikimų.

- ◆ Gaminį bandė remontuoti tam leidimo neturintis žmonės arba ne „BLACK+DECKER“ techninės priežiūros centro darbuotojai.

Norint pasinaudoti šia garantija, Jūs privalote pateikti pirkimą įrodantį dokumentą pardavėjui arba įgaliotajam remonto tarnybos atstovui. Artimiausios remonto dirbtuvės adresą sužinosite susisiekę su artimiausia „BLACK+DECKER“ atstovybe, šioje instrukcijoje nurodytu adresu. Be to, interneto tinklapyje pateiktas sąrašas įgaliotų „BLACK+DECKER“ įrangos remonto dirbtuvių bei tiksli informacija apie mūsų produktų techninės priežiūros centrus, jų kontaktinė informacija: **www.2helpU.com**

Apsilankykite jūsų interneto svetainėje **www.blackanddecker.co.uk** ir užregistruokite savo naują „BLACK+DECKER“ gaminį, o taip pat nuolat gauti naujausią informaciją apie naujus gaminius bei specialius pasiūlymus. Papildomos informacijos apie „BLACK+DECKER“ firmos ženklą ir mūsų gaminių asortimentą rasite tinklapyje **www.blackanddecker.eu**.

Paredzētā lietošana

Jūsu BLACK+DECKER figūrzāģis ir paredzēts koksnes, plastmasas un metāla lokšņu zāģēšanai. Šis instruments ir paredzēts tikai personīgai lietošanai.

Drošības norādījumi

Vispārīgi elektroinstrumenta drošības brīdinājumi



Brīdinājums! Izlasiet visus drošības brīdinājumus un norādījumus. Ja netiek ievēroti turpmāk redzami brīdinājumi un norādījumi, var gūt elektriskās strāvas triecienu, izraisīt ugunsgrēku un/vai gūt smagus ievainojumus.

Saglabājiet visus brīdinājumus un norādījumus turpmākai uzziņai. Termins „elektroinstruments” visos turpmākajos brīdinājumos attiecas uz šo elektroinstrumentu (ar vadu), ko darbina ar elektrības palīdzību, vai ar akumulatoru darbināmu elektroinstrumentu (bez vada).

1. Darba zonas drošība

- Rūpējieties, lai darba zona būtu tīra un labi apgaismota.** Nesakārtotā un vāji apgaismotā darba zonā var rasties negadījumi.
- Elektroinstrumentus nedrīkst darbināt sprādzienbīstamā vidē, piemēram, viegli uzliesmojošu šķidrumu, gāzu vai putekļu tuvumā.** Elektroinstrumenti rada dzirksteles, kas var aizdedzināt putekļus un izgarojumu tvaikus.
- Strādājot ar elektroinstrumentu, neļaujiet tuvumā atrasties bērniem un nepiederošām personām.** Novēršot uzmanību, jūs varat zaudēt kontroli pār instrumentu.

2. Elektrodrošība

- Elektroinstrumenta kontaktdakšai jāatbilst kontaktligzdai. Kontaktdakšu nekādā gadījumā nedrīkst pārveidot. Iezemētiem elektroinstrumentiem nedrīkst izmantot pārejas kontaktdakšas.** Nepārveidotas kontaktdakšas un piemērotas kontaktligzdas rada mazāku elektriskās strāvas triecienu risku.
- Nepieskarieties iezemētām virsmām, piemēram, caurulēm, radiatoriem, plītiem un ledusskapjiem.** Ja jūsu ķermenis ir iezemēts, pastāv lielāks elektriskās strāvas triecienu risks.

- Elektroinstrumentus nedrīkst pakļaut lietus vai mitru laika apstākļu iedarbībai.** Ja elektroinstrumentā iekļūst ūdens, palielinās elektriskās strāvas triecienu risks.
- Lietojiet vadu pareizi. Nekad nepārnēsājiet, nevelciet vai neatvienojiet elektroinstrumentu no kontaktligzdas, turot to aiz vada. Netuviniet vadu karstuma avotiem, eļļām, asām šķautnēm vai kustīgām detaļām.** Ja vadi ir bojāti vai samezglioti, pastāv lielāks elektriskās strāvas triecienu risks.
- Strādājot ar elektroinstrumentu ārpus telpām, izmantojiet tādu pagarinātāja vadu, kas piemērots lietošanai ārpus telpām.** Izmantojot vadu, kas paredzēts lietošanai ārpus telpām, pastāv mazāks elektriskās strāvas triecienu risks.
- Ja elektroinstrumentu nākas ekspluatēt mitrā vidē, aprīkojiet elektroierīces barošanu ar noplūdstrāvas aizsargierīci. Lietojot noplūdstrāvas aizsargierīci, mazinās elektriskās strāvas triecienu risks.

3. Personīgā drošība

- Elektroinstrumenta lietošanas laikā esiet uzmanīgi, skatieties, ko jūs darāt, rīkojieties saprātīgi. Nelietojiet elektroinstrumentu, ja esat noguris vai atrodaties narkotiku, alkohola vai medikamentu ietekmē.** Pat viens mirklis neuzmanības elektroinstrumentu ekspluatācijas laikā var izraisīt smagus ievainojumus.
- Lietojiet personīgo aizsargaprīkojumu. Vienmēr valkājiet acu aizsargus.** Attiecīgos apstākļos lietojot aizsargaprīkojumu, piemēram, putekļu masku, aizsargapavus ar neslīdošu zoli, aizsargķiveri vai ausu aizsargus, samazināsies risks gūt ievainojumus.
- Nepieļaujiet nejausu iedarbināšanu. Pirms instrumenta pievienošanas kontaktligzdai un/vai akumulatora pievienošanas, instrumenta pacelšanas vai pārnēsāšanas pārbaudiet, vai slēdzis ir izslēgtā pozīcijā.** Ja elektroinstrumentu pārnēsājat, turot pirkstu uz slēdža, vai ja kontaktligzdai pievienojat elektroinstrumentu ar ieslēgtu slēdzi, var rasties negadījumi.
- Pirms elektroinstrumenta ieslēgšanas noņemiet no tā visas regulēšanas atslēgas vai uzgriežņu atslēgas.** Ja elektroinstrumenta rotējošajai daļai

ir piestiprināta uzgriežņu atslēga vai regulēšanas atslēga, var gūt ievainojumus.

- e. **Nesniedzieties pārāk tālu. Vienmēr uzturiet piemērotu stāvokli, stāvot uz kājām, un saglabājiet līdzsvaru.** Tādējādi neparedzētās situācijās daudz labāk varat saglabāt kontroli pār elektroinstrumentu.
 - f. **Valkājiet piemērotu apģērbu. Nevalkājiet pārāk brīvu apģērbu vai rotaslietas. Netuviniet matus, apģērbu un cimdus kustīgām detaļām.** Brīvs apģērbs, rotaslietas vai gari mati var iekerties kustīgajās detaļās.
 - g. **Ja instrumentam ir paredzēts pievienot putekļu atsūkšanas un savākšanas ierīces, tās jāpievieno un jālieto pareizi.** Lietojot putekļu savākšanas ierīci, iespējams mazināt putekļu kaitīgo ietekmi.
- 4. Elektroinstrumenta ekspluatācija un apkope**
- a. **Nelietojiet elektroinstrumentu ar spēku. Izmantojiet konkrētam gadījumam piemērotu elektroinstrumentu.** Ar pareizi izvēlētu elektroinstrumentu tā nominālo parametru robežās paveiksiet darbu daudz labāk un drošāk.
 - b. **Neekspluatējiet elektroinstrumentu, ja to ar slēdzi nevar ne ieslēgt, ne izslēgt.** Ja elektroinstrumentu nav iespējams kontrolēt ar slēdža palīdzību, tas ir bīstams un ir jāsalabo.
 - c. **Pirms elektroinstrumentu regulēšanas, piederumu nomainīšanas vai novietošanas glabāšanā atvienojiet kontaktdakšu no barošanas avota un/vai izņemiet no elektroinstrumenta akumulatoru.** Šādu profilaktisku drošības pasākumu rezultātā mazinās nejaušas elektroinstrumenta iedarbināšanas risks.
 - d. **Glabājiet elektroinstrumentus, kas netiek darbināti, bērniem nepieejamā vietā un neatļaujiet tos ekspluatēt personām, kas nav apmācītas to lietošanā vai nepārzina šos noteikumus.** Elektroinstrumenti ir bīstami, ja tos ekspluatē neapmācītas personas.
 - e. **Veiciet elektroinstrumentu apkopi. Pārbaudiet, vai kustīgās detaļas ir pareizi savienotas un nostiprinātas, vai detaļas nav bojātas, kā arī vai nav kāds cits apstākļi, kas varētu ietekmēt elektroinstrumenta darbību. Ja elektroinstrumenti ir bojāti, pirms lietošanas tas ir jāsalabo.** Daudzu negadījumu cēlonis ir tādi elektroinstrumenti, kam nav veikta pienācīga apkope.

- f. **Regulāri uzasiniet un tīriet griezējinstrumentus.** Ja griezējinstrumentiem ir veikta pienācīga apkope un tie ir uzasināti, pastāv mazāks to iestrēgšanas risks, un tos ir vieglāk vadīt.
 - g. **Elektroinstrumentu, tā piederumus un apstrādes rīku uzgaļus u.c. ekspluatējiet saskaņā ar šiem noteikumiem, ņemot vērā darba apstākļus un veicamā darba specifiku.** Lietojot elektroinstrumentu tam neparedzētiem mērķiem, var rasties bīstama situācija.
- 5. Apkalpošana**
- a. **Elektroinstrumentam apkopi drīkst veikt tikai kvalificēts remonta speciālists, izmantojot tikai oriģinālās rezerves daļas.** Tādējādi tiek saglabāta elektroinstrumenta drošība.

Papildu drošības brīdinājumi darbam ar elektroinstrumentiem



Brīdinājums! Drošības norādījumi visiem zāģiem

- ♦ **Veicot darbu, turiet elektroinstrumentu aiz izolētajām satveršanas virsmām, ja grieznis varētu saskarties ar aplsētu elektroinstalāciju vai ar savu vadu.** Ja grieznis saskaras ar vadiem, kuros ir strāva, visas instrumenta ārējās metāla virsmas vada strāvu un rada elektriskās strāvas trieciena risku.
- ♦ **Izmantojiet skavas vai kādā citā praktiskā veidā nostipriniet un atbalstiet apstrādājamo materiālu uz stabilas platformas.** Turot materiālu ar roku vai pie sava ķermeņa, t.i., nestabilā stāvoklī, jūs varat zaudēt kontroli pār to.
- ♦ **Netuviniet rokas zāģēšanas zonai.** Nekādā gadījumā nesniedzieties zem apstrādājamā materiāla. Netuviniet pirkstus asmenim, kas darbojas, un asmens skavai. Nedrīkst turēt zāģa slieci, lai panāktu stabilāku zāģa kustību.
- ♦ **Regulāri uzasiniet asmeņus.** Ja asmeņi ir trūli vai bojāti, zāģis slodzes ietekmē var novirzīties no gaitas vai iestrēgt. Vienmēr lietojiet apstrādājamam materiālam un zāģējuma veidam piemērotu zāģa asmeni.
- ♦ **Zāģējot cauruli vai cauruļvadu, pārliecinieties, vai tajā nav ūdens, elektroinstalācijas u.tml.**

- ◆ **Nepieskarieties apstrādājamajam materiālam vai asmenim uzreiz pēc tam, kad ir pabeigts darbs ar instrumentu.** Gan viens, gan otrs var būt ļoti karsts.
- ◆ **Ņemiet vērā slēptu risku iespējamību — pirms sienu, grīdu vai griestu zāģēšanas noskaidrojiet elektroinstalācijas un cauruļu atrašanās vietas.**
- ◆ **Atlaižot slēdzi, asmens kādu laiku turpina darboties.** Izslēdziet instrumentu un nogaidiet, līdz zāģa asmens pārstāj darboties, un tikai pēc tam novietojiet instrumentu glabāšanā.

Brīdinājums! Putekļi, kas rodas zāģēšanas laikā, var kaitēt veselībai, ja operators vai tuvumā esošas personas nonāk saskarē ar putekļiem vai tos ieelpo. Valkājiet putekļu masku, kas īpaši paredzēta aizsardzībai pret putekļiem un izgarojumiem, turklāt arī tām personām, kas atrodas darba zonā, jāvalkā aizsargaprīkojums.

- ◆ Šajā lietošanas rokasgrāmatā ir aprakstīta paredzētā lietošana. Lietojot jebkuru citu piederumu vai papildierīci, kas nav ieteikta šajā lietošanas rokasgrāmatā, vai veicot darbu, kas nav paredzēts šim instrumentam, var rasties ievainojumu risks un/vai īpašuma bojājumu risks.

Citu personu drošība

- ◆ Šo instrumentu nav paredzēts ekspluatēt personām (tostarp bērniem), kam ir ierobežotas fiziskās, sensorās vai psihiskās spējas vai trūkst pieredzes un zināšanu, ja vien tās neuzrauga vai neapmāca persona, kas atbild par viņu drošību.
- ◆ Bērni ir jāuzrauga, lai viņi nespēlētu ar instrumentu.

Vibrācija

Deklarētās vibrāciju emisijas vērtības, kas minētas tehniskajos datos un atbilstības deklarācijā, ir izmērītas saskaņā ar standarta pārbaudes metodi, kas noteikta ar standartu EN 60745, un tās var izmantot viena instrumenta salīdzināšanai ar citu. Tāpat deklarēto vibrāciju emisijas vērtību var izmantot, lai iepriekš novērtētu iedarbību.

Brīdinājums! Vibrāciju emisijas vērtība elektroinstrumenta faktiskās lietošanas laikā var atšķirties no deklarētās vērtības atkarībā no instrumenta izmantošanas apstākļiem. Vibrāciju līmenis var pārsniegt norādīto līmeni.

Novērtējot vibrāciju iedarbību, lai definētu Direktīvā 2002/44/EK minētos drošības

pasākumus, lai aizsargātu personas, kuras darba pienākumu veikšanai regulāri lieto elektroinstrumentus, vibrāciju iedarbības novērtējumā jāņem vērā instrumenta lietošanas veids un faktiskie apstākļi, tostarp visas darba cikla fāzes, t.i., ne tikai instrumenta ekspluatācijas laiks, bet arī laiks, kad instruments ir izslēgts un darbojas tukšgaitā.

Marķējumi uz instrumenta

Uz instrumenta ir attēloti šādi simboli:



Brīdinājums! Lai mazinātu ievainojuma risku, jums jāizlasa lietošanas rokasgrāmata.

Brīdinājums! Lai mazinātu ievainojuma risku, jums jāizlasa lietošanas rokasgrāmata.

Elektrodrošība



Šim instrumentam ir dubulta izolācija, tāpēc nav jālieto iezemēts vads. Vienmēr pārbaudiet, vai barošanas avota spriegums atbilst parametru plāksnītē norādītajam spriegumam.

- ◆ Ja barošanas vads ir bojāts, to drīkst nomainīt tikai ražotājs vai BLACK+DECKER pilnvarots apkopes centrs, lai novērstu bīstamību.

Funkcijas

Šim instrumentam ir šādas funkcijas (visas vai tikai dažas no tām):

1. Maināma ātruma slēdzis (KS901PE) vai ieslēgšanas/izslēgšanas slēdzis (KS801SE un KS901SE)
2. Bloķēšanas poga
3. Zāģa asmens bloķēšanas svira
4. Sliece
5. Putekļu savākšanas atvere
6. Svārsta gājiens / AutoSelect regulators

Salikšana

Brīdinājums! Pirms turpmāk minēto darbu veikšanas pārbaudiet, vai instruments ir izslēgts un atvienots no barošanas avota un vai zāģa asmens ir apstājies. Darba laikā zāģa asmens var sakarst.

Zāģa asmens uzstādīšana (att. A)

- ◆ Turiet zāģa asmeni (7) tā, lai zobi būtu vērsti uz priekšu.
- ◆ Atbīdīet bloķēšanas sviru (3) prom no slieces (4).
- ◆ Ievietojiet zāģa asmens kātu līdz galam asmens turētājā (8).
- ◆ Atlaidiet bloķēšanas sviru (3).

Putekļsūcēja pievienošana instrumentam (att. B)

- ◆ Iebīdīet putekļsūcēja caurules uzgali putekļu savākšanas atverē (5).

Atlikušie riski

Lietojot instrumentu, var rasties papildu atlikušie riski, kuri var nebūt minēti šeit iekļautajos drošības brīdinājumos. Šie riski var rasties nepareizas lietošanas, pārāk ilgās lietošanas u.c. gadījumos. Lai arī tiek ievēroti attiecīgie drošības noteikumi un tiek uzstādītas drošības ierīces, dažus atlikušos riskus nav iespējams novērst. Tie ir šādi:

- ◆ ievainojumi, kas radušies, pieskaroties rotējošām detaļām;
- ◆ ievainojumi, kas radušies, mainot detaļas, ripas vai citus piederumus;
- ◆ ievainojumi, kas radušies instrumenta ilgstošas lietošanas rezultātā. Ilgstoši strādājot ar instrumentu, regulāri jāpārtrauc darbs un jāatpūšas.
- ◆ dzirdes pasliktināšanās;
- ◆ kaitējums veselībai, kas rodas, ieelpojot putekļus, kuri rodas, strādājot ar instrumentu (piemēram, apstrādājot koksnī, it īpaši ozolu, dižskābardi un MDF paneļus).

Lietošana**Slieces noregulēšana zāģēšanai slīpā leņķī (att. C)**

Brīdinājums! Zāģi nedrīkst lietot, ja tā sliece ir valīta vai nav uzstādīta.

Slieci (4) var iestatīt 22,5° vai 45° sagāzuma leņķī pa kreisi vai pa labi.

- ◆ Atskrūvējiet skrūvi (10).
- ◆ Velciet slieci (4) uz priekšu, pagrieziet slieci pa kreisi vai pa labi un nospiediet to atpakaļ 22,5 vai 45 grādu pozīcijā.
- ◆ Pievelciet skrūvi.

Lai slieci (4) noregulētu atpakaļ zāģēšanai**90 grādu leņķī**

- ◆ Atskrūvējiet skrūvi (10).
- ◆ Velciet slieci (4) uz priekšu, pagrieziet uz centru un pārbīdīet to atpakaļ 0° pozīcijā.
- ◆ Pievelciet skrūvi.

Ātruma regulēšanas ripa

- ◆ Apstrādājot koksnī, iestatiet lielu ātrumu, apstrādājot alumīniju un PVC — vidēju ātrumu, apstrādājot cita veida metālus, izņemot alumīniju, — mazu ātrumu.

Ieslēgšana un izslēgšana

- ◆ Lai ieslēgtu instrumentu, nospiediet regulējama ātruma slēdzi (1). KS901PE iekārtām ātrums ir atkarīgs no tā, cik tālu tiek nospiests slēdzis.

- ◆ Lai instruments darbotos nepārtraukti, nospiediet bloķēšanas pogu (2) un atļaidiet regulējama ātruma slēdzi. Šī opcija ir iespējama tikai pie pilna ātruma.
- ◆ Lai izslēgtu instrumentu, atļaidiet regulējama ātruma slēdzi. Lai nepārtrauktas darbības laikā instrumentu izslēgtu, vēlreiz nospiediet regulējama ātruma slēdzi un tad to atļaidiet.

Kā lietot Sightline® funkciju (att. D)

- ◆ Lietojiet zīmuli, lai iezīmētu zāģēšanas līniju.
- ◆ Novietojiet figūrzāģi virs līnijas (11). Skatoties tieši no augšas uz figūrzāģi, viegli strādāt, sekojot zāģēšanas līnijai.

Zāģēšanas režīms

Svārsta gājiens vai darbība nodrošina aktīvāku asmens kustību un šī pozīcija paredzēta mīkstu materiālu, piemēram, koksnis un plastmasas, zāģēšanai. Tas nodrošina ātrāku sazāģēšanu, toties zāģējuma vieta ir raupjāka. Atkarībā no modeļa, jūsu figūrzāģim būs vai nu svārsta gājiena regulatori vai Auto Select regulatori svārsta gājiena iestatīšanai. Šo regulatoru lietošana ir izskaidrota nākamajās divās nodaļās. **Piezīme.** Nekad nelietojiet svārsta darbību metāla zāģēšanai.

Svārsta gājiena regulatori**(att. E - tikai KS901PE)**

KS701PE ir šie četri zāģēšanas režīmi ar pieaugošu svārsta darbības gājienu.

- ◆ **Pozīcija 0:** metāls un alumīnijs, un metāla plāksnes (bez svārsta darbības).
- ◆ **Pozīcija 1:** laminātiem, cietkoksnī, darba virsmām.
- ◆ **Pozīcija 2:** finierim un PVC/plastmasām.
- ◆ **Pozīcija 3:** mīkstai koksnī un ātrai zāģēšanai.

Lai noregulētu svārsta darbību:

- ◆ Jāpagriež svārsta gājiena regulēšanas regulatoru (6) nepieciešamajā pozīcijā.

Zāģēšana

Zāģējot stingri turiet instrumentu ar abām rokām. Sliece (4) ir stingri jābalsta pret zāģējamo materiālu. Tādējādi iespējams novērst

Auto Select™ regulatori**(att. F - tikai KS801SE un KS901SE)**

KS801SE un KS901SE tiek uzstādīti ar unikālu Auto Select™ regulatoru (6), lai iestatītu ātrumu un svārsta darbību dažādiem zāģēšanas darbiem. Lai atlasītu optimālo ātrumu un svārsta darbību zāģējamā materiāla tipam, grieziet regulatoru (6) kā parādīts turpmāk parādītajā tabulā.

	Ikona	Ātrums	Svārsts	Darba veids
		Lēns	Nē	Taisni un izliekti zāgējumi - lokšņu tērauds, alvas plates, keramiskās flīzes un stikla šķiedras loksnes
		Vidējs	Vidējs/mazs	Taisni un izliekti zāgējumi - cietkoksne, klājumi, grīdas segums, plastmasas, organiskais stikls un PVC.
		Ātrs	Maksimāls	Taisni zāgējumi - vispārīgas nozīmes zāgmateriāli un mīkstkoksne
		Ātrs	Vidējs/mazs	Taisni un izliekti zāgējumi - finieris un koka paneļi
		Ātrs	Nē	Taisni un izliekti zāgējumi - letes, lamināta dēļi, ruļļu materiāli, līkumi un amatniecības darbi

zāga lēkāšanu, samazināt vibrāciju un mazināt asmens salūšanas risku.

- ♦ Pirms zāgēšanas uzsākšanas ļaujiet asmenim dažas sekundes darboties brīvgaitā.
- ♦ Zāgējot nespiediet instrumentu pārāk spēcīgi.

leteikumi optimālai darbībai

Taisnas zāgēšanas palīgasmens

Ja jums nepieciešams taisns zāgējums ar sevišķu precizitāti, lietojiet šo taisnas zāgēšanas palīgasmēni KS901SE/PE tiek piegādāts ar šo asmeni kā standarta aprīkojums, un to var iegādāties kā opciju lietošanai ar KS801SE (detaļas numurs X21001-XJ)

Pretšķembu aizsargs (att. G - tikai KS901SE)

Lai samazinātu līdz minimumam šķelšanos, lietojiet pretšķelšanās aizsargu, kas iekļauts jūsu izstrādājuma komplektācijā. Tas samazina atvērto zonu starp slieci un asmeni, neierobežojot jūsu skatu pār zāgēšanas līniju.

Lai uzstādītu pretšķelšanās aizsargu:

- ♦ Noņemiet asmeni (sk. attēlu A).
- ♦ Salāgojiet pretšķelšanās aizsargu (13) ar slieci (4) no apakšas.
- ♦ Spiediet uz leju uz slieci, līdz aizsargs ar klikšķi nofiksējas vietā.
- ♦ Uzlieciet atpakaļ vietā asmeni.

Lamināta zāgēšana

Zāgējot laminātu, tas var sašķelties, tādējādi sabojājot redzamo virsmu. Visbiežāk izmantotie zāga asmeņi griež augšupejošā gājiena laikā, tāpēc, ja sliece ir atbalstīta pret redzamo virsmu,

lietojiet zāga asmeni, kas darbojas ar lejupejošu gājienienu, vai arī rīkojieties šādi:

- ♦ Lietojiet zāga asmeni ar smalkiem zobiem.
- ♦ Zāgējiet no materiāla apakšpuses.
- ♦ Lai mazinātu lamināta šķelšanos, materiāla abās pusēs piestipriniet koka vai kokskaidu plates atgriezumam gabalus un zāgējiet caur visām kārtām. Kā alternatīvu variantu, jūs varat uzstādīt pretšķelšanās aizsargu (13), kas tiek piegādāts ar jūsu izstrādājumu. (tikai KS901SE).

Metāla zāgēšana

Brīdinājums! Zāgējot metālu, nelietojiet putekļu nosūcēju. Metāla skaidiņas kļūst karstas un var izraisīt ugunsgrēku. Ņemiet vērā, ka metāla zāgēšana aizņem ilgāku laiku nekā koksnes zāgēšana.

- ♦ Lietojiet zāga asmeni, kas piemērots metāla zāgēšanai.
- ♦ Zāgējot plānu metāla loksni, tās apakšpusē ar skavu nostipriniet koka atgriezumam un zāgējiet caur šīm kārtām.
- ♦ Uzklājiet eļļas kārtiņu uz paredzamās zāgējuma līnijas.

Garenzāgēšanas vadotne

Garenzāgēšanu un apļveida zāgēšanu, neizmantojot ar zīmuli veidotu līniju, var paveikt ar garenzāgēšanas vadotni un apļveida vadītkļu (pieejama kā izvēles papildaprīkojums - detaļas numurs X43005-XJ).

Pievienojiet garenzāģēšanas vadotni (att. H un I)

- ◆ Ievietojiet garenzāģēšanas vadotni (14) slieču spraugās, vēršot šķērsstieni uz leju, kā parādīts attēlā H.
- ◆ Ievietojiet skrūvi (15) caurumā slieces apakšdaļā.
- ◆ Salāgojiet skavas stieni (16) pāri skrūvei ar apmali uz leju un vērstu uz zāģa aizmuguri.
- ◆ Izmantojot krustveida skrūvgriezi, ieskrūvējiet skrūvi vītņotajā caurumā stieņa skavā kā parādīts attēlā I.
- ◆ Noregulējiet atbilstoši griešanas platumam un pievelciet skrūvi.

Apļveida zāģēšana (att. J)

- ◆ Ievietojiet garenzāģēšanas vadotni spraugā labajā slieces pusē, vēršot šķērsstieni uz augšu.
- ◆ Noregulējiet garenzāģēšanas vadotni tā, lai attālumš no asmens līdz caurumam šķērsstienī būtu vienāds ar vēlamo rādiusu, un pievelciet skrūvi.
- ◆ Novietojiet zāģi tā, lai šķērsstieņa cauruma centrs novietotos virs izzāģējamā apļa centra (veiciet dziļu iegriezumu, izurbiet caurumu asmenim vai grieziet uz iekšu no materiāla malas, lai panāktu, ka asmens atrodas paredzētajā stāvoklī).
- ◆ Kad zāģis ir pareizi novietots, iedzeniet mazu naglu, ievietojot caur caurumu šķērsstienī, tieši izgriežamā apļa centrā.
- ◆ Sāciet zāģēt apli, izmantojot ripzāģi kā grozāmu sviru.

Iedziļināšanas zāģēšana (att. K)

Ar iedziļināšanas zāģēšanas metodi var viegli izzāģēt iedobumus materiāla iekšpusē. Ar zāģi var uzreiz veikt iezāģējumu panelī vai dēlī, pirms tam neurbjot virzošo urbumu vai palīgurbumu. Lai veiktu iedziļināšanās iegriezumu, vispirms izmēriet iezāģējamo virsmu un skaidri atzīmējiet ar zīmuli. Pēc tam sagāziet zāģi uz priekšu, līdz slieces priekšējā daļa cieši atbalstās pret apstrādājamā materiāla virsmu un asmens ir pacelts virs tās pilnā gājienā. Ieslēdziet zāģi un nogaidiet, līdz tas sasniedz maksimālo ātrumu. Cieši satveriet zāģi un lēnām nolaidiet tā aizmugurējo daļu, līdz asmens iezāģējas pilnā dziļumā. Turiet slieci līdzeni pret materiāla virsmu un sāciet zāģēt. Neizņemiet asmeni no iezāģējuma, kamēr tas vēl kustas. Asmenim ir pilnībā jāapstājas.

Apkope

Šis BLACK+DECKER instruments ir paredzēts ilglaicīgam darbam ar mazāko iespējamo apkopi. Nepārtraukti nevainojama darbība ir atkarīga no pareizas instrumenta apkopes un regulāras tīrīšanas.

- ◆ Ar mīkstu birstīti vai sausu lupatiņu regulāri iztīriet instrumenta ventilācijas atveres.
- ◆ Ar mitru lupatiņu regulāri iztīriet dzinēja korpusu. Nelietojiet abrazīvus tīrīšanas līdzekļus vai šķīdinātājus. Nepieļaujiet, lai instrumentā iekļūst šķidrums; nevienu instrumenta daļu nedrīkst iegremdēt šķidrumā.

Barošanas vada kontaktdakšas nomaiņa (tikai Apvienotajai Karalistei un Īrijai)

Ja ir jāuzstāda jauna barošanas vada kontaktdakša:

- ◆ nekaitīgā veidā atbrīvojieties no nederīgās kontaktdakšas;
- ◆ pievienojiet brūno vadu pie kontaktdakšas fāzes spaiļes;
- ◆ pievienojiet zilo vadu pie neitrālās spaiļes.

Brīdinājums! Vadus nedrīkst pievienot pie zemējuma spaiļes. Ievērojiet uzstādīšanas norādījumus, kas ietilpst labas kvalitātes kontaktdakšu komplektācijā. Ieteicamais drošinātājs: 5 A.

Vides aizsardzība

Dalīta atkritumu savākšana.

Šo izstrādājumu nedrīkst izmest kopā ar parastiem sadzīves atkritumiem.

Ja konstatējat, ka šis BLACK+DECKER instruments ir jānomaina pret jaunu vai tas jums vairāk nav vajadzīgs, neizmetiet to kopā ar sadzīves atkritumiem. Nododiet šo izstrādājumu dalītai savākšanai un šķirošanai.



Lietoto izstrādājumu un iepakojuma dalīta savākšana ļauj materiālus pārstrādāt un izmantot atkārtoti. Izmantojot pārstrādātus materiālus, tiek novērsta dabas piesārņošana un samazināts pieprasījums pēc izejmateriāliem.

Vietējos noteikumos var būt noteikts, ka, iegādājoties jaunu izstrādājumu, komunālo atkritumu savākšanas punktiem vai izplatītājam ir dalīti jāsavāc māsaimniecību elektriskie izstrādājumi.

BLACK+DECKER nodrošina BLACK+DECKER izstrādājumu savākšanu un otrreizēju pārstrādi, ja tiem ir beidzies ekspluatācijas laiks. Lai izmantotu šī pakalpojuma priekšrocības, lūdzu, nogādājiet savu izstrādājumu kādā no remonta darbnīcām, kas to savāks jūsu vietā.

Jūs varat noskaidrot tvāko pilnvaroto remonta darbnīcu, sazinoties ar vietējo BLACK+DECKER biroju, kura adrese norādīta šajā rokasgrāmatā. Alternatīvi, autorizēto BLACK+DECKER remonta darbnīcu saraksts, pilnīga informācija par mūsu pēcpārdošanas pakalpojumiem un kontaktinformācija ir pieejama tīmekļa vietnē www.2helpU.com

Tehniskie dati

	KS801SE (Tīps 1)	KS901SE/PE (Tīps 1)
Ievades spriegums	V _{mainstrāva}	230
Ātrums bez slodzes		
(KS801SE un KS901SE)	min ⁻¹	1500-3000
(KS901PE)	min ⁻¹	0-3000
Maks. zāģēšanas dziļums		
Koks		
(KS801SE)	mm	80
(KS901SE un KS901PE)	mm	85
Tērauds		
(KS801SE)	mm	5
(KS901SE un KS901PE)	mm	8
Alumīnijs	mm	15
Svars		
(KS801SE)	kg	2,1
(KS901SE un KS901PE)	kg	2,2

KS901PE

**L_{PA} (skaņas spiediens) 88 dB(A),
nenoteiktība (K) 3 dB(A), L_{WA} (skaņas jauda)
99 dB(A), nenoteiktība (K) 3 dB(A)**

Vibrāciju kopējā vērtība (trīs asu vektoru summa) saskaņā ar EN 60745:

Dēļu zāģēšana ($a_{h,B}$) 12,3 m/s², nenoteiktība (K) 1,5 m/s², lokšņu metāla zāģēšana ($a_{h,cm}$) 7,3 m/s², nenoteiktība (K) 1,5 m/s²

KS801SE

**L_{PA} (skaņas spiediens) 90 dB(A), nenoteiktība (K) 3 dB(A), L_{WA} (skaņas jauda) 101 dB(A),
nenoteiktība (K) 3 dB(A)**

Vibrāciju kopējā vērtība (trīs asu vektoru summa) saskaņā ar EN 60745:

Dēļu zāģēšana ($a_{h,W}$) 5,6 m/s², nenoteiktība (K) 1,5 m/s², lokšņu metāla zāģēšana ($a_{h,W}$) 5,3 m/s², nenoteiktība (K) 1,5 m/s²

KS901SE

**L_{PA} (skaņas spiediens) 86 dB(A),
nenoteiktība(K) 3 dB(A), L_{WA} (skaņas jauda)
97 dB(A), nenoteiktība(K) 3 dB(A)**

Vibrāciju kopējā vērtība (trīs asu vektoru summa) saskaņā ar EN 60745:

koksnes zāģēšana ($a_{h,W}$) 5,0 m/s², nenoteiktība (K) 1,5 m/s², metāla lokšņu zāģēšana ($a_{h,m}$) 4,5 m/s², nenoteiktība (K) 1,5 m/s²

EK atbilstības deklarācija

MAŠĪNU DIREKTĪVA



KS801SE, KS901SE un KS901PE

Black & Decker paziņo, ka šie izstrādājumi, kas aprakstīti tehniskajos datos, ir ražoti saskaņā ar šādiem dokumentiem: 2006/42/EK, EN 60745-1, EN 60745-2-11.

Šie izstrādājumi atbilst arī Direktīvām 2014/30/ES un 2011/65/ES. Lai iegūtu sīkāku informāciju, lūdzu, sazinieties ar Black & Decker turpmāk minētajā adresē vai skatiet rokasgrāmatas pēdējo vāku.

Persona, kas šeit parakstījusies, atbild par tehnisko datu sagatavošanu un Black & Decker vārdā izstrādā šo deklarāciju.

R. Laverick
Inženiertehniskās nodaļas vadītājs
Black & Decker Europe, 210 Bath Road, Slough,
Berkshire, SL1 3YD
United Kingdom (Apvienotā karaliste)
29.09.2014

Garantija un garantija

BLACK+DECKER rūpējas par savu izstrādājumu kvalitāti un sniedz nevainojamu garantiju. Šis garantijas paziņojums papildina jūsu līgumiskās tiesības un nekādā gadījumā tās nekavē. Šī garantija ir spēkā Eiropas Savienības dalībvalstīs un Eiropas brīvās tirdzniecības zonā.

Ja 24 mēnešu laikā kopš iegādes brīža BLACK+DECKER izstrādājums sabojājas materiālu vai darba kvalitātes defektu dēļ vai arī kvalitātes neatbilstības dēļ, BLACK+DECKER garantē visu bojāto detaļu nomaiņu, tādu izstrādājumu, kas pakļauti dabīgam nodilumam vai nolietojumam, remontu, vai šo izstrādājumu nomaiņu, lai patērētājam neradītu liekas neērtības, ja vien:

- ♦ izstrādājums nav lietots tirdzniecības, profesionāliem vai nomas nolūkiem;
- ♦ izstrādājums nav pakļauts nepareizai lietošanai vai nolaidībai;
- ♦ izstrādājums nav bojāts svešķermeņu, vielu vai negadījumu ietekmē;
- ♦ remontu nav veikušas nepilnvarotas personas, kas nav pilnvaroti remonta darbnīcu vai BLACK+DECKER apkopes centra darbinieki.

Lai iesniegtu garantijas prasību, jums jāuzrāda pārdevējam vai pilnvarotam remonta darbnīcas speciālistam pirkuma čeks. Jūs varat noskaidrot tuvāko pilnvaroto remonta darbnīcu, sazinoties ar vietējo BLACK+DECKER biroju, kura adrese norādīta šajā rokasgrāmatā. BLACK+DECKER remonta darbnīcu saraksts, pilnīga informācija par mūsu pēcpārdošanas pakalpojumiem un kontaktinformācija ir pieejama tīmekļa vietnē **www.2helpU.com**

Lūdzu, apmeklējiet mūsu vietni **www.blackanddecker.eu** un reģistrējiet savu BLACK+DECKER izstrādājumu, lai uzzinātu par jaunākiem izstrādājumiem un īpašiem piedāvājumiem. Sīkāku informāciju par BLACK+DECKER zīmolu un mūsu izstrādājumu klāstu skatiet vietnē **www.blackanddecker.eu**.

Назначение

Ваша лобзиковая пила BLACK+DECKER предназначена для пиления древесины, пластика и металла. Данный инструмент предназначен только для использования в домашних условиях.

Инструкции по технике безопасности

Общие правила безопасности при работе с электроинструментами



Внимание! Внимательно прочтите все инструкции по безопасности и руководство по эксплуатации. Несоблюдение всех перечисленных ниже правил безопасности и инструкций может привести к поражению электрическим током, возникновению пожара и/или получению тяжёлой травмы.

Сохраните все инструкции по безопасности и руководство по эксплуатации для их дальнейшего использования. Термин «Электроинструмент» во всех приведённых ниже указаниях относится к Вашему сетевому (с кабелем) или аккумуляторному (беспроводному) электроинструменту.

1. **Безопасность рабочего места**
 - а. **Содержите рабочее место в чистоте и обеспечьте хорошее освещение.** Плохое освещение или беспорядок на рабочем месте может привести к несчастному случаю.
 - б. **Не используйте электроинструменты, если есть опасность возгорания или взрыва, например, вблизи легко воспламеняющихся жидкостей, газов или пыли.** В процессе работы электроинструменты создают искровые разряды, которые могут воспаленить пыль или горючие пары.
 - в. **Во время работы с электроинструментом не подпускайте близко детей или посторонних лиц.** Отвлечение внимания может вызвать у Вас потерю контроля над рабочим процессом.
2. **Электробезопасность**
 - а. **Вилка кабеля электроинструмента должна соответствовать штепсельной розетке. Ни в коем случае не видоизменяйте вилку**

электрического кабеля. Не используйте соединительные штепсели-переходники, если в силовом кабеле электроинструмента есть провод заземления. Использование оригинальной вилки кабеля и соответствующей ей штепсельной розетки уменьшает риск поражения электрическим током.

- б. **Во время работы с электроинструментом избегайте физического контакта с заземлёнными объектами, такими как трубопроводы, радиаторы отопления, электроплиты и холодильники.** Риск поражения электрическим током увеличивается, если Ваше тело заземлено.
 - в. **Не используйте электроинструмент под дождём или во влажной среде.** Попадание воды в электроинструмент увеличивает риск поражения электрическим током.
 - г. **Бережно обращайтесь с электрическим кабелем. Ни в коем случае не используйте кабель для переноски электроинструмента или для вытягивания его вилки из штепсельной розетки. Не подвергайте электрический кабель воздействию высоких температур и смазочных веществ; держите его в стороне от острых кромок и движущихся частей инструмента.** Повреждённый или запутанный кабель увеличивает риск поражения электрическим током.
 - д. **При работе с электроинструментом на открытом воздухе используйте удлинительный кабель, предназначенный для наружных работ.** Использование кабеля, пригодного для работы на открытом воздухе, снижает риск поражения электрическим током.
 - е. **При необходимости работы с электроинструментом во влажной среде используйте источник питания, оборудованный устройством защитного отключения (УЗО).** Использование УЗО снижает риск поражения электрическим током.
3. **Личная безопасность**
 - а. **При работе с электроинструментами будьте внимательны, следите за тем, что Вы делаете, и руководствуйтесь здравым смыслом. Не используйте электроинструмент, если Вы устали,**

- а также находясь под действием алкоголя или понижающих реакцию лекарственных препаратов и других средств.** Малейшая неосторожность при работе с электроинструментами может привести к серьёзной травме.
- б. При работе используйте средства индивидуальной защиты. Всегда надевайте защитные очки.** Своевременное использование защитного снаряжения, а именно: пылезащитной маски, ботинок на нескользящей подошве, защитного шлема или противошумовых наушников, значительно снизит риск получения травмы.
- в. Не допускайте непреднамеренного запуска. Перед тем, как подключить электроинструмент к сети и/или аккумулятору, поднять или перенести его, убедитесь, что выключатель находится в положении «выключено».** Не переносите электроинструмент с нажатой кнопкой выключателя и не подключайте к сетевой розетке электроинструмент, выключатель которого установлен в положении «включено», это может привести к несчастному случаю.
- г. Перед включением электроинструмента снимите с него все регулировочные или гаечные ключи.** Регулировочный или гаечный ключ, оставленный закреплённым на вращающейся части электроинструмента, может стать причиной тяжёлой травмы.
- д. Не перенапрягайтесь. Всегда сохраняйте равновесие и устойчивую позу.** Это позволит Вам не потерять контроль при работе с электроинструментом в непредвиденной ситуации.
- е. Одевайтесь соответствующим образом. Во время работы не надевайте свободную одежду или украшения. Следите за тем, чтобы Ваши волосы, одежда или перчатки находились в постоянном отдалении от движущихся частей инструмента.** Свободная одежда, украшения или длинные волосы могут попасть в движущиеся части инструмента.
- ж. Если электроинструмент снабжён устройством сбора и удаления пыли, убедитесь, что данное устройство подключено и используется надлежащим образом.** Использование устройства пылеудаления значительно снижает риск возникновения несчастного случая, связанного с запылённостью рабочего пространства.
- 4. Использование электроинструментов и технический уход**
- а. Не перегружайте электроинструмент. Используйте Ваш инструмент по назначению.** Электроинструмент работает надёжно и безопасно только при соблюдении параметров, указанных в его технических характеристиках.
- б. Не используйте электроинструмент, если его выключатель не устанавливается в положение включения или выключения.** Электроинструмент с неисправным выключателем представляет опасность и подлежит ремонту.
- в. Отключайте электроинструмент от сетевой розетки и/или извлекайте аккумулятор перед регулированием, заменой принадлежности или при хранении электроинструмента.** Такие меры предосторожности снижают риск случайного включения электроинструмента.
- г. Храните неиспользуемые электроинструменты в недоступном для детей месте и не позволяйте лицам, не знакомым с электроинструментом или данными инструкциями, работать с электроинструментом.** Электроинструменты представляют опасность в руках неопытных пользователей.
- д. Регулярно проверяйте исправность электроинструмента. Проверяйте точность совмещения и лёгкость перемещения подвижных частей, целостность деталей и любых других элементов электроинструмента, воздействующих на его работу. Не используйте неисправный электроинструмент, пока он не будет полностью отремонтирован.** Большинство несчастных случаев являются следствием недостаточного технического ухода за электроинструментом.
- е. Следите за остротой заточки и чистотой режущих принадлежностей.** Принадлежности с острыми кромками позволяют избежать заклинивания и делают работу менее утомительной.

ж. **Используйте электроинструмент, аксессуары и насадки в соответствии с данным Руководством и с учетом рабочих условий и характера будущей работы.** Использование электроинструмента не по назначению может создать опасную ситуацию.

5. Сервисное обслуживание

а. **Ремонт Вашего электроинструмента должен производиться только квалифицированными специалистами с использованием идентичных запасных частей.** Это обеспечит безопасность Вашего электроинструмента в дальнейшей эксплуатации.

Дополнительные меры безопасности при работе с электроинструментами



Внимание! Инструкции по технике безопасности для всех типов пил

- ♦ **Держите инструмент за изолированные ручки при выполнении операций, во время которых режущий инструмент может соприкоснуться со скрытой проводкой.** Контакт режущей принадлежности с находящимся под напряжением проводом делает не покрытые изоляцией металлические части электроинструмента «живыми», что создает опасность поражения оператора электрическим током.
- ♦ **Используйте струбцины или другие приспособления для фиксации обрабатываемой детали, устанавливая их только на неподвижной поверхности.** Если держать обрабатываемую деталь руками или с упором в собственное тело, то можно потерять контроль над инструментом или обрабатываемой деталью.
- ♦ **Держите руки вне зоны пиления.** Ни в коем случае не держите руки под заготовкой. Не помещайте пальцы вблизи пильного полотна и его зажима. Не пытайтесь стабилизировать положение лобзика, удерживая его за поворотную подошву.
- ♦ **Следите за остротой заточки.** Затупленные или поврежденные пильные полотна могут заставить пилу отклониться от линии реза или остановиться под воздействием чрезмерного усилия. Всегда используйте пильное полотно, максимально соответствующее материалу заготовки и характеру реза.

- ♦ **Прежде чем приступить к резке трубы или канала, убедитесь, что в них нет воды, электропроводки и т.д.**
- ♦ **Никогда не дотрагивайтесь до обрабатываемой заготовки или пильного полотна сразу по окончании работы инструмента.** Они могут оказаться очень горячими.
- ♦ **Ознакомьтесь с возможными скрытыми опасностями перед началом сквозного врезания в стены, полы или потолки, проверьте наличие электропроводки и трубопроводов.**
- ♦ **Полотно будет продолжать движение некоторое время после того, как Вы отпустите выключатель.** Всегда выключайте электроинструмент и ждите, пока пильное полотно полностью не остановится прежде, чем положить электроинструмент.

Внимание! Контакт с пылью или вдыхание пыли, возникающей в ходе работ по резанию, может представлять опасность для здоровья оператора и окружающих лиц. Надевайте респиратор, специально разработанный для защиты от пыли и паров, и следите, чтобы лица, находящиеся в рабочей зоне, также были обеспечены средствами индивидуальной защиты.

- ♦ Назначение инструмента описывается в данном руководстве по эксплуатации. Использование любых принадлежностей или приспособлений, а также выполнение данным инструментом любых видов работ, не рекомендованных данным руководством по эксплуатации, может привести к несчастному случаю и/или повреждению личного имущества.

Безопасность посторонних лиц

- ♦ Данный инструмент не может использоваться людьми (включая детей) со сниженными физическими, сенсорными и умственными способностями или при отсутствии необходимого опыта или навыка, за исключением, если они выполняют работу под присмотром или получили инструкции относительно работы с этим инструментом от лица, отвечающего за их безопасность.
- ♦ Не позволяйте детям играть с электроинструментом.

Вибрация

Значения уровня вибрации, указанные в технических характеристиках инструмента

и декларации соответствия, были измерены в соответствии со стандартным методом определения вибрационного воздействия согласно EN60745 и могут использоваться при сравнении характеристик различных инструментов. Приведённые значения уровня вибрации могут также использоваться для предварительной оценки величины вибрационного воздействия.

Внимание! Значения вибрационного воздействия при работе с электроинструментом зависят от вида работ, выполняемых данным инструментом, и могут отличаться от заявленных значений. Уровень вибрации может превышать заявленное значение.

При оценке степени вибрационного воздействия для определения необходимых защитных мер (2002/44/ЕС) для людей, использующих в процессе работы электроинструменты, необходимо принимать во внимание действительные условия использования электроинструмента, учитывая все составляющие рабочего цикла, в том числе, время, когда инструмент находится в выключенном состоянии, время, когда он работает без нагрузки, а также время его запуска и отключения.

Маркировка инструмента

На инструменте имеются следующие знаки:



Внимание! Полное ознакомление с руководством по эксплуатации снизит риск получения травмы.

Электробезопасность



Данный инструмент защищён двойной изоляцией, что исключает потребность в заземляющем проводе. Следите за напряжением электрической сети, оно должно соответствовать величине, обозначенной на информационной табличке электроинструмента.

- ◆ Во избежание несчастного случая, замена повреждённого кабеля питания должна производиться только на заводе-изготовителе или в авторизованном сервисном центре BLACK+DECKER.

Составные части

Ваш инструмент может содержать все или некоторые из перечисленных ниже составных частей:

1. Клавиша пускового выключателя с регулировкой скорости (KS901PE) или Пусковой выключатель (KS801SE или KS901SE).
2. Кнопка блокировки пускового выключателя
3. Зажимной рычаг пыльного полотна
4. Подошва
5. Отверстие пылеотвода
6. Дисконный переключатель маятникового хода/AutoSelect

Сборка

Внимание! Перед выполнением любой из следующих операций убедитесь, что электроинструмент выключен и отсоединён от электросети, а пыльное полотно остановлено. В процессе работы пыльное полотно нагревается.

Установка пыльного полотна (Рис. А)

- ◆ Держите пыльное полотно (7), как показано на рисунке, направив кромку с зубьями вперёд.
- ◆ Отведите зажимной рычаг (3) в сторону от подошвы (4).
- ◆ Вставьте хвостовик пыльного полотна в держатель (8) до упора.
- ◆ Отпустите зажимной рычаг (3).

Подключение пылесоса к инструменту (Рис. В)

- ◆ Вставьте насадку пылесоса в отверстие пылеотвода (5).

Остаточные риски

При работе с данным инструментом возможно возникновение дополнительных остаточных рисков, которые не вошли в описанные здесь правила техники безопасности. Эти риски могут возникнуть при неправильном или продолжительном использовании изделия и т.п.

Несмотря на соблюдение соответствующих инструкций по технике безопасности и использование предохранительных устройств, некоторые остаточные риски невозможно полностью исключить. К ним относятся:

- ◆ Травмы в результате касания вращающихся/двигающихся частей инструмента.
- ◆ Риск получения травмы во время смены деталей инструмента, пыльных полотен или насадок.
- ◆ Риск получения травмы, связанный с продолжительным использованием инструмента. При использовании

инструмента в течение продолжительного периода времени делайте регулярные перерывы в работе.

- ◆ Ухудшение слуха.
- ◆ Ущерб здоровью в результате вдыхания пыли в процессе работы с инструментом (например, при обработке древесины, в особенности, дуба, бука и ДВП).

Эксплуатация

Регулировка подошвы для распилов с наклоном (Рис. С)

Внимание! Никогда не используйте инструмент без подошвы или с плохо закреплённой подошвой.

- ◆ Подошва (4) может быть отрегулирована на левый или правый угол среза наклоном 22,5° или 45°.
- ◆ Ослабьте винт (10).
- ◆ Сдвиньте подошву (4) вперёд, поверните её влево или вправо и сдвиньте назад в положение 22,5° или 45°
- ◆ Затяните винт.

Для возврата подошвы (4) в положение для резов с наклоном 90°:

- ◆ Ослабьте винт (10).
- ◆ Сдвиньте подошву (4) вперёд, поверните её в среднее положение и сдвиньте назад в положение 0°.
- ◆ Затяните винт.

Регулировка скорости

- ◆ Используйте высокую скорость для резания древесины, среднюю скорость для резания алюминия и ПВХ и низкую скорость для резания металлов, кроме алюминия.

Включение и выключение

- ◆ Чтобы включить инструмент, нажмите на клавишу пускового выключателя с регулировкой скорости (1). В моделях KS901PE скорость зависит от интенсивности нажатия на клавишу выключателя.
- ◆ Для непрерывного режима работы нажмите кнопку блокировки пускового выключателя (2) и отпустите клавишу пускового выключателя. Эта функция работает только при максимальной частоте вращения.
- ◆ Чтобы выключить инструмент, отпустите клавишу пускового выключателя. Для выключения непрерывного режима работы инструмента снова нажмите и отпустите клавишу пускового выключателя.

Использование функции Sightline® (Рис. D)

- ◆ При помощи карандаша начертите линию распила.
- ◆ Расположите лобзикovou пилу по линии (11).

Следуйте линии распила, глядя на неё поверх лобзиковой пилы.

Режим резания

Маятниковый ход отличается более резким движением пильного полотна и предназначен для обработки мягких материалов, таких как древесина или пластик. Маятниковый ход обеспечивает быстрый рез, но поверхность реза менее гладкая. В зависимости от типа модели, Ваша лобзиковая пила будет оборудована дисковым переключателем маятникового хода или дисковым переключателем Auto Select для регулировки маятникового хода. Использование данных переключателей разъясняется в двух последующих разделах.

Примечание: Никогда не используйте маятниковый ход при резании металла.

Дисковой переключатель маятникового хода (Рис. E - только KS901PE)

KS901PE имеет четыре режима резания с увеличением уровня маятникового хода:

- ◆ Положение 0: металл, алюминий и листовая металл (без маятникового хода).
- ◆ Положение 1: ламинат, твёрдая древесина, столешницы.
- ◆ Положение 2: фанера, ПВХ/пластики.
- ◆ Положение 3: мягкая древесина и быстрое пиление

Для регулировки маятникового хода:

- ◆ Поверните дисковой переключатель маятникового хода (6) и установите его в нужное положение.

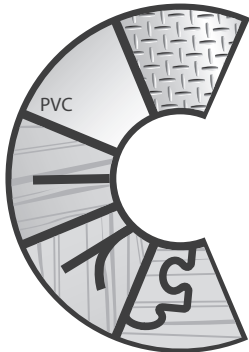


Пиление

Во время распила крепко удерживайте инструмент обеими руками. Подошва (4) должна быть плотно прижата к обрабатываемому материалу. Это поможет избежать подпрыгивания лобзиковой пилы, снизит вибрацию и вероятность поломки пильного полотна. Перед выполнением реза дайте пильному полотну поработать без нагрузки в течение нескольких секунд. При распиле прилагайте к инструменту только лёгкое усилие.

**Дисковый переключатель Auto Select™
(Рис. F – только KS801SE и KS901SE)**

Модели KS801SE и KS901SE оборудованы уникальным дисковым переключателем Auto Select™ (6), с помощью которого можно настраивать скорость и маятниковое движение

пильного полотна для резки различных материалов. Для выбора оптимальной скорости и маятникового движения пильного полотна в зависимости от материала, поверните переключатель (6), как указано в данной таблице:

	Символ	Скорость	Маятниковый ход	Область применения
		Медленная	Нет	Прямые и изогнутые резы – листовое железо, жестяные пластины, керамическая плитка, стекловолоконные листы
		Средняя	Средний/низкий	Прямые и изогнутые резы – твердая древесина, палубный настил, половые доски, пластик, плексиглас и ПВХ
		Быстрая	Максимальный	Прямые резы – пиломатериал общего типа и мягкая древесина
		Быстрая	Средний/низкий	Прямые и изогнутые резы - фанера и древесные плиты
		Быстрая	Нет	Прямые и изогнутые резы – кухонные столешницы, ламинат, фигурная резка, резка по лекалам, ремесленное производство

Рекомендации по оптимальному использованию

Пильные полотна для прямого реза

При необходимости выполнения прямого реза высокой точности используйте специальные пильные полотна для прямого реза. Данное пильное полотно входит в комплект поставки моделей KS901SE/PE. Для модели KS801SE данное полотно можно приобрести дополнительно (деталь № X21001-XJ).

Противоосколочный защитный кожух (Рис. G - только KS901SE)

Для сведения к минимуму риска расщепления заготовки используйте противоосколочный защитный кожух, входящий в комплект поставки Вашего инструмента. Он позволяет уменьшить зазор между подошвой и пильным полотном, не препятствуя обзору линии реза.

Установка противоосколочного защитного кожуха:

- ◆ Извлеките из инструмента пильное полотно (см. Рисунок А).
- ◆ Расположите противоосколочный защитный кожух (13) точно под подошвой пилы (4).
- ◆ Прижмите подошву к кожуху, пока кожух не защёлкнется на месте.
- ◆ Установите на место пильное полотно.

Пиление ламината

При распиле ламината может произойти его расщепление, что испортит внешний вид лицевой поверхности. Большинство стандартных пильных полотен выполняют рез при ходе вверх, поэтому, если подошва располагается на лицевой поверхности, используйте пильное полотно, которое режет при ходе вниз, или:

- ◆ Используйте пыльное полотно с мелкими зубьями.
- ◆ Пилите по обратной стороне заготовки.
- ◆ Чтобы избежать расщепления ламината, поместите заготовку между двумя панелями из древесины или ДСП и пилите получившуюся сэндвич-панель. Или установите противоосколочный защитный кожух (13), входящий в комплект поставки инструмента (только KS901SE).

Пиление металла

Внимание! Не используйте пылесос при пилении металла. Горячая металлическая стружка может стать причиной возгорания. Помните, что распил металла занимает гораздо больше времени, чем распил древесины.

- ◆ Используйте пыльное полотно, предназначенное для пиления металла.
- ◆ Для пиления тонколистового металла, прикрепите деревянную панель к обратной стороне заготовки и выполняйте распил получившейся сэндвич-панели.
- ◆ Нанесите масляную пленку вдоль предполагаемой линии распила.

Направляющая

При выполнении продольной или круговой распиловки без намеченной карандашной линии используйте направляющую планку и круговую направляющую (дополнительная принадлежность – Деталь № X43005-XJ).

Установка направляющей планки

(Рис. Н и I)

- ◆ Вставьте направляющую планку (14) в прорези в подошве поперечной вниз, как изображено на Рисунке Н.
- ◆ Вставьте винт (15) в отверстие в нижней части подошвы.
- ◆ Расположите прижимную планку (16) поверх винта загнутым концом, направленным вниз и в сторону задней части пилы.
- ◆ Используя крестообразную отвёртку, заверните винт в резьбовое отверстие в прижимной планке, как изображено на Рисунке I.
- ◆ Отрегулируйте ширину реза и затяните винт.

Круговой распил (Рис. J)

- ◆ Вставьте направляющую планку в прорезь с правой стороны подошвы пилы поперечной вверх.

- ◆ Отрегулируйте положение направляющей планки, чтобы между пыльным полотном и отверстием в поперечине был достигнут нужный радиус, затем затяните винт.
- ◆ Расположите пилу таким образом, чтобы отверстие в поперечине оказалось ровно по центру выпиливаемого круга (чтобы пыльное полотно удобнее заняло свою позицию, выполните врезное пиление, просверлите отверстие или сделайте рез от края по направлению к центру).
- ◆ Правильно расположив пилу, через отверстие в поперечине вбейте маленький гвоздь в самом центре выпиливаемого круга.
- ◆ Используя направляющую планку в качестве поворотной рукоятки, начните выпиливать круг.

Врезное пиление (Рис. K)

Врезное пиление – это простой способ выполнения внутреннего реза. Пила врезается непосредственно в заготовку без предварительного высверливания направляющего паза или отверстия. При выполнении врезного пиления измерьте поверхность и сделайте чёткие карандашные разметки. Затем направьте пилу вперёд, пока передний конец подошвы не упрётся плотно в обрабатываемую поверхность, а пыльное полотно не окажется на полную величину хода вплотную к поверхности заготовки. Включите инструмент и дождитесь, пока он не наберёт максимальную скорость. Крепко удерживая пилу, медленно опускайте задний край подошвы, пока пыльное полотно не войдёт в заготовку на полную глубину. Удерживая подошву ровно на поверхности древесины, начните пиление. Не извлекайте пыльное полотно из реза, пока оно движется. Для этого дождитесь полной остановки пыльного полотна.

Техническое обслуживание

Ваш инструмент BLACK+DECKER рассчитан на работу в течение продолжительного времени при минимальном техническом обслуживании. Срок службы и надёжность инструмента увеличиваются при правильном уходе и регулярной чистке.

- ◆ Регулярно очищайте вентиляционные отверстия Вашего инструмента мягкой щёткой или сухой тканью.
- ◆ Регулярно очищайте корпус двигателя влажной тканью. Не используйте

абразивные чистящие средства, а также чистящие средства на основе растворителей. Не допускайте попадания какой-либо жидкости внутрь инструмента и никогда не погружайте в воду какую-либо из его частей.

Защита окружающей среды



Раздельный сбор. Данное изделие нельзя утилизировать вместе с обычными бытовыми отходами.

Если однажды Вы захотите заменить Ваше изделие BLACK+DECKER или Вы больше в нём не нуждаетесь, не выбрасывайте его вместе с бытовыми отходами. Отнесите изделие в специальный приёмный пункт.



Раздельный сбор изделий с истекшим сроком службы и их упаковок позволяет пускать их в переработку и повторно использовать. Использование переработанных материалов помогает защищать окружающую среду от загрязнения и снижает расход сырьевых материалов.

Местное законодательство может обеспечить сбор старых электрических продуктов отдельно от бытового мусора на муниципальных свалках отходов, или Вы можете сдавать их в торговом предприятии при покупке нового изделия.

Фирма BLACK+DECKER обеспечивает приём и переработку отслуживших свой срок изделий BLACK+DECKER. Чтобы воспользоваться этой услугой, Вы можете сдать Ваше изделие в любой авторизованный сервисный центр, который собирает их по нашему поручению.

Вы можете узнать место нахождения Вашего ближайшего авторизованного сервисного центра, обратившись в Ваш местный офис BLACK+DECKER по адресу, указанному в данном руководстве по эксплуатации. Кроме того, список авторизованных сервисных центров BLACK+DECKER и полную информацию о нашем послепродажном обслуживании и контактах Вы можете найти в интернете по адресу: www.2helpU.com

Технические характеристики

	KS801SE (Тип 1)	KS901SE /PE (Тип 1)
Напряжение питания	В перем. тока 230	
Число ходов без нагрузки	(KS801SE и KS901SE)	ход/мин 1,500-3,000
	(KS901PE)	ход/мин 0-3,000
Макс. глубина реза		
Дерево	(KS801SE)	мм 80
	(KS901SE и KS901PE)	мм 90
Сталь	(KS801SE)	мм 5
	(KS901SE и KS901PE)	мм 8
Алюминий	мм	15
Вес	(KS801SE)	кг 2,1
	(KS901SE и KS901PE)	кг 2,2

KS901PE

$L_{РА}$ (звуковое давление) 88 дБ(А), Погрешность (К) 3 дБ(А)

L_{WA} (акустическая мощность) 99 дБ(А), Погрешность (К) 3 дБ(А)

Сумма величин вибрации (сумма векторов по трем осям), измеренных в соответствии со стандартом EN 60745:

Распил деревянных панелей ($a_{h,v}$) 12,3 м/с², погрешность (К) 1,5 м/с², Распил листового металла ($a_{h,cm}$) 7,3 м/с², погрешность (К) 1,5 м/с²

KS801SE

$L_{РА}$ (звуковое давление) 90 дБ(А), Погрешность (К) 3 дБ(А), L_{WA} (акустическая мощность) 101 дБ(А), Погрешность (К) 3 дБ(А)

Сумма величин вибрации (сумма векторов по трем осям), измеренных в соответствии со стандартом EN 60745:

Распил деревянных панелей ($a_{h,w}$) 5,6 м/с², погрешность (К) 1,5 м/с², Распил листового металла ($a_{h,w}$) 5,3 м/с², погрешность (К) 1,5 м/с²

KS901SE

$L_{РА}$ (звуковое давление) 86 дБ(А), Погрешность (К) 3 дБ(А), L_{WA} (акустическая мощность) 97 дБ(А), Погрешность (К) 3 дБ(А)

Сумма величин вибрации (сумма векторов по трем осям), измеренных в соответствии со стандартом EN 60745:

Распил деревянных панелей ($a_{h,w}$) 5,0 м/с², погрешность (К) 1,5 м/с², Распил листового металла ($a_{h,w}$) 4,5 м/с², погрешность (К) 1,5 м/с²

**Декларация соответствия ЕС
ДИРЕКТИВА ПО МЕХАНИЧЕСКОМУ
ОБОРУДОВАНИЮ**



KS801SE, KS901SE and KS901PE

Black & Decker заявляет, что продукты, обозначенные в разделе «Технические характеристики», полностью соответствуют стандартам: 2006/42/ЕС, EN 60745-1, EN 60745-2-11

Данные продукты также соответствуют Директивам 2014/30/EU и 2011/65/EU. За дополнительной информацией обращайтесь в Black & Decker по указанному ниже адресу или по адресу, указанному на последней странице руководства.

Нижеподписавшееся лицо полностью отвечает за соответствие технических данных и делает это заявление от имени фирмы Black & Decker.

R. Laverick

Руководитель отдела технических разработок
Black & Decker Europe, 210 Bath Road, Slough,
Berkshire, SL1 34D
United Kingdom
29.09.2014

EST	Tallmac Tehnika OÜ Liimi 4/2 10621 Tallinn	(+372) 6563683 remont@tallmac.ee www.tallmac.ee
	Tallmac Tehnika OÜ Riia 130 B/1 TARTU 50411	(+372) 6668510 tartu@tallmac.ee www.tallmac.ee
	Stokker AS Peterburi tee 44 11415 Tallinn	(+372) 6201111 stokker@stokker.com www.stokker.com
LV	LIC GOTUS SIA Ulbrokas Str. 1021 Riga	(+371) 67556949 info@licgotus.lv www.licgotus.lv
	Stokker SIA Krasta iela 42 LV1003 Riga	(+371) 27354354 krasta.riga@stokker.com www.stokker.com
	Visico Fastening Systems SIA Mazā Rāmavas iela 2 1076 Valdlauci, Riga	(+371) 67 452 453 (+371) 67 452 454 info@visico.eu www.visico.eu
LT	ELREMTA MASTERMANN UAB NAGLIO STR 4C 52367 Kaunas	(+370) 69840004 servisas@elmast.lt www.elremta.lt
	Stokker UAB Islandijos pl.5 LT-49179 Kaunas	(+370) 650 05730 kaunas@stokker.com www.stokker.com

Rohkem infot lähima hoolduspartneri kohta leiate siit:
www.2helpu.com

Informāciju par tuvāko servisa pārstāvi skatiet tīmekļa vietnē:
www.2helpu.com

Informāciju apie artimiausias remonto dirbtuves rasite tinklalapyje:
www.2helpu.com





LIETUVŠKAI

Garantija

„Black & Decker“ užtikrina, kad gaminio, kuris pristatomas varitotojui, medžiagos ir (arba) jo surinkimas yra kokybiškas. Garantija yra priėmimas prieš varitotojo teisių ir jų nekeičia. Garantija galioja visose Europos Bendrijos valstybėse narėse ir Europos laisvosios prekybos zonoje.

Jei „Black & Decker“ gaminys sulūžta dėl nekokybiškų medžiagų ir (arba) surinkimo, arba, jei jis neatitinka techninių reikalavimų, 24 mėnesių laikotarpiu nuo jo įsigijimo „Black & Decker“ sutaisys arba pakeis gaminį.

Garantija netaikoma, jei gėdimas atsiranda dėl:

- normalaus susidėvėjimo
- netinkamo įrankio eksploatavimo ar techninės priežiūros
- jei variklis buvo perkrautas
- jei gaminys sugedo dėl neprašytų dalių, medžiagų ar nelaimingo aistitikimo
- netinkamo maitinimo

Garantija netaikoma, jei įrankis naudojamas komerciniams darbams atlikti, kai jis yra skirtas namų ūkio darbams.

Garantija netaikoma, jei gaminį remontavo arba išmontavo „Black & Decker“ neįgaliosios technikos.

Garantijai pasinaudoti gaminiui, užpildyti garantinę kortelę ir pirkimo įrodymą (čekį) reikia pristatyti pardavėjui arba tiesiogiai įgaliotoms remonto dirbtuvėms ne vėliau kaip per du mėnesius nuo gėdimo nustatymo.

Informacija apie artimiausias „Black & Decker“ remonto dirbtuves rasite tinklalapyje www.2helpu.com.

Garantinis talonas:

Įrankio modelis/katalogo numeris

Serijinis numeris/datos kodas

Varotojas

Pardavėjas

Data



EESTI

Garantii

Black & Decker garanteerib, et toode on liidndile tarnimisel vaba materjalil ja/voi koostamise vigadest. Garantii liisandub liidndi seaduskirkele oigustele ning ei mjuuta neid. Garantii kehtib korgi Euroopa Uhenduse liikmesriikide territooriumitel ja Euroopa vabakaubanduspiirkonnas.

Kui 24 kuu jooksul ostmisest esineb nmel Black & Decker tootel rike materjalil ja/voi koostamise vea tttu voi see on spetsifikatsiooni suhtes defektne, parandab voi vahetab Black & Decker toote liidndi jaoks minimaalse vaeuuga.

Garantii ei kehti, kui vea pthjuseks on:

- Normaalne kulumine
- Tttrista vtrkohtamine voi halb hooldamine
- Mootori tlkoormamine
- Kui toodet on kahjustanud vttrrosakesed, materjal voi ttrnetus
- Vale toitepinge

Garantii ei kehti tttrriista professionaalseel kasutamisel, kuna tttrriist on loodud ainult koduseks kasutamiseks.

Garantii ei kehti, kui toodet on remontinud voi demonteerinud Black & Decker volituseta isik.

Garantii kasutamiseks tuleb toode, ttdetud garantiikaart ja osturttnd (t ekk) vria mtijajale voi otse volitatud teenindajale hiljemalt kaks kuud peale vea avastamise.

Teavet ltrriina Black & Decker teenindaja kohta leiata veebisaidilt: www.2helpu.com.

Garantiitalong:

Tttrriista mudel/kataloogi number

Seria number/kuupaeva kood

Klient

Mtija

Kuupaev



РУССКИЙ

Гарантия

Black & Decker гарантирует, что данное изделие в момент поставки потребителю не содержит каких-либо дефектов материалов или сборки. Данная гарантия дополняет законные права потребителя и не затрагивает их каким-либо образом. Настоящая гарантия действует на территории стран-членов Европейского Союза и в Европейской зоне свободной торговли.

Если в течение 24 месяцев с даты приобретения произошла поломка изделия Black & Decker из-за некачественных материалов и/или сборки, либо изделие является дефектным в соответствии с техническими требованиями, то Black & Decker отремонтирует или заменит изделие с минимальным беспокойством для потребителя.

Гарантия не действительна, если поломка произошла вследствие:

- Нормального износа
- Неправильного использования или плохого обслуживания
- Перегрузки двигателя
- Если изделие повреждено посторонними частями, материалом или вследствие аварии
- Использования ненадлежащего источника питания

Гарантия не действительна, если инструмент использовался в профессиональной деятельности, поскольку этот инструмент предназначен только для бытового применения.

Гарантия не действительна, если изделие подвергалось ремонту или разборке лицом, не уполномоченным Black & Decker.

Для того, чтобы воспользоваться гарантией необходимо предоставить: изделие, заполненную Гарантийную карту и доказательство покупки (приемки) дилеру или непосредственно уполномоченному агенту по обслуживанию не позднее двух месяцев с момента обнаружения поломки.

Информацию о ближайшем агенте по обслуживанию Black & Decker можно найти на странице в Интернете: www.zhebr.ru.com.

Гарантийный талон:

Модель инструмента / Номер по каталогу

Серийный номер / Код даты

Потребитель

Дилер

Дата



LATVIŠŪ

Garantija

Black & Decker garantē, ka produktam, to piegādājot Klientam, nav materiālu un/vai montāžas defektu. Garantija ir parakšus Klienta juridiskajam iespaidam un tas neietekmē. Garantija ir spēkā visās Eiropas Kopienas dalībvalstīs un Eiropas Brīvās tirdzniecības zonā.

Ja Black & Decker produkts saņem materiālu un/vai montāžas trūkumu dēļ vai ja tam ir trūkumi saskaņā ar tehniskajiem specifikāciju, Black & Decker 24 mēnešu laikā no pirkšanas datuma veiks remontu vai produkta nomaiņu, ceroties Klientam radīt iespējami mazāk grūtību.

Garantija nav spēkā, ja bojājums ir radies šāda iemesla dēļ:

- Normāls nolikums
- Ierces nepareiza lietošana vai slikta uzlietošana
- Ja motors darbināts ar pārslodzi
- Ja produkta bojājumu radījuši svešķermeņi, čips materiāls vai tas bojāts avārijas rezultātā
- Nepareiza strāvas padeve

Garantija nav spēkā, ja ierces ir zņmatņdaļa profesionālā pielietojumā, jo tā ir paredzēta lietošanai tikai sadzīves vajadzībām.

Garantija nav spēkā, ja produktam remontu vai apkopi veikusi persona, kam šādam nolīkam nav Black & Decker atļaujas.

Lai izmantotu garantijas tiesības, produkts ar aizpildītu garantijas talonu un rīkuma apliecinājumu (čeku) ir jānogādā pārdevējam vai tiesī pilnvarotajam arokpes pārstāvim vai kāks citus mēnesus pēc trūkuma konstatēšanas.

Informāciju par tuvāko Black & Decker servisa pārtāvi meklējiet mājas lapā: www.zhebr.ru.com.

Garantijas talons:

Ierces modeļa/kataloga numurs

Serijs numurs/Datuma kods

Klients

Pārdevējs

Datums