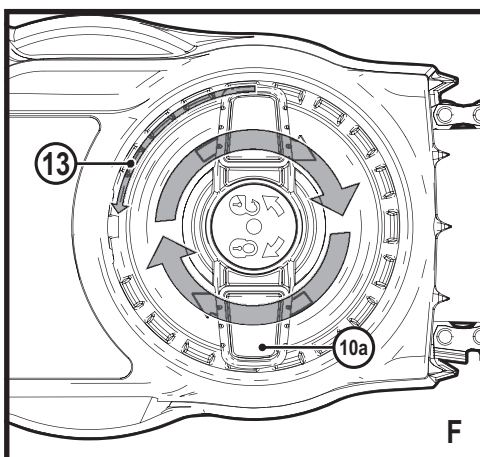
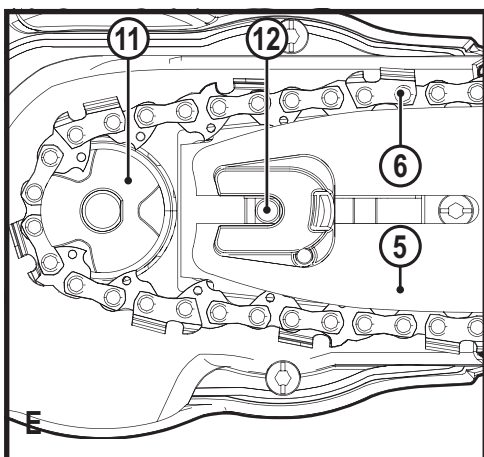
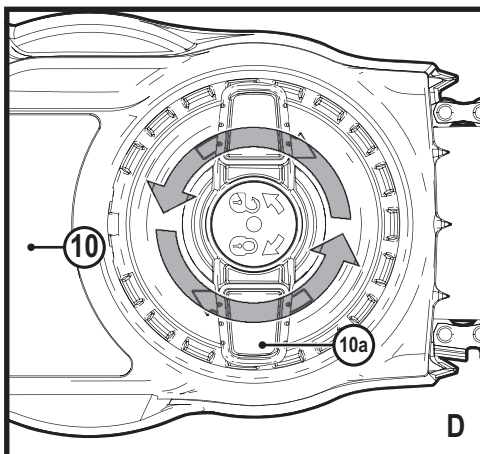
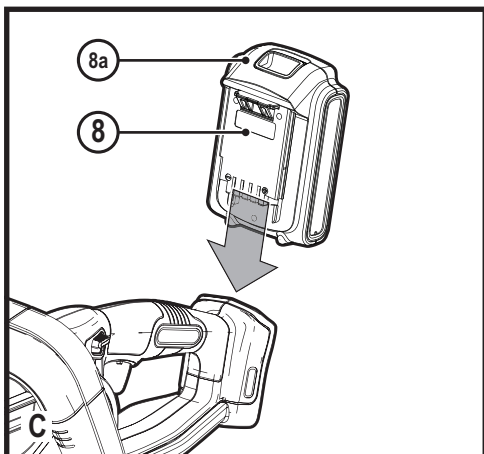
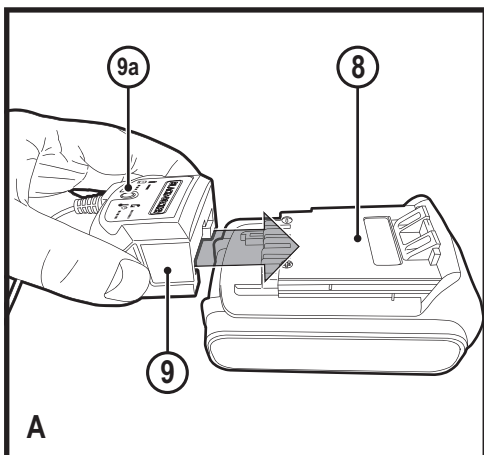


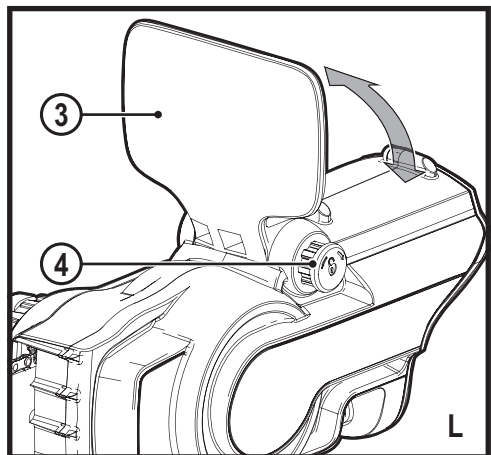
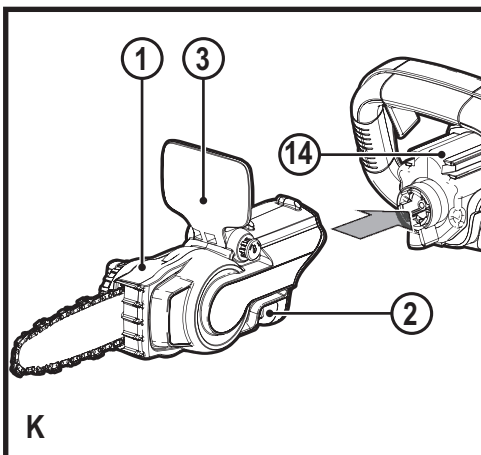
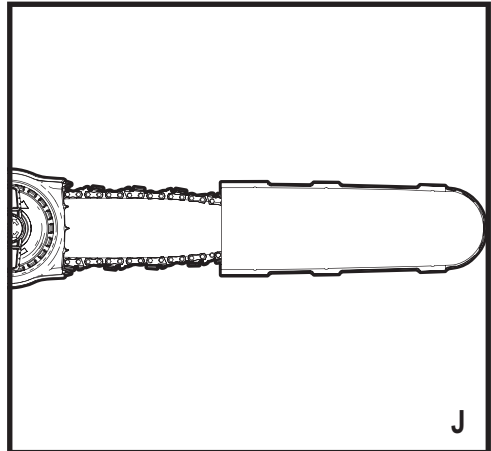
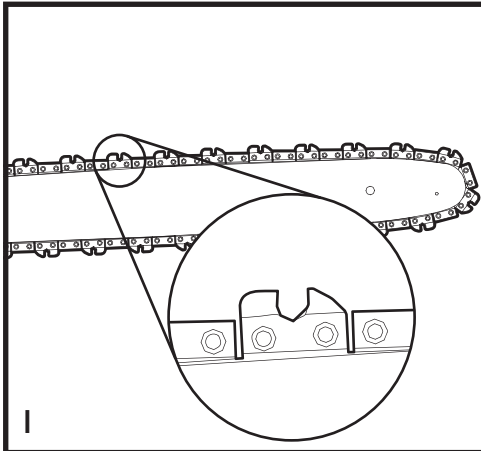
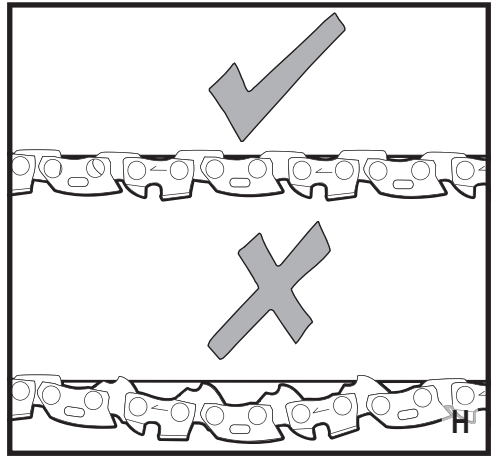
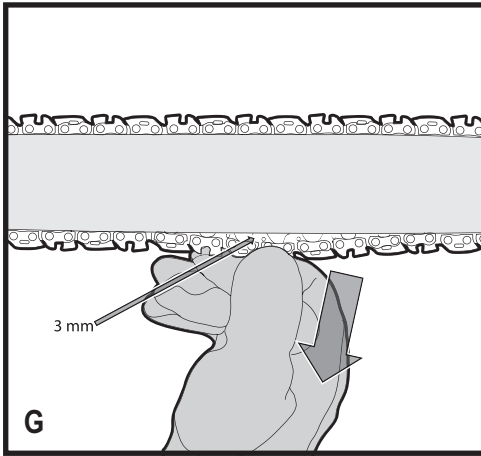
359206 - 81 BG

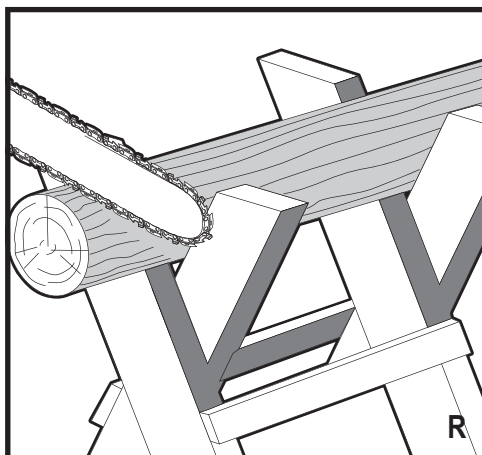
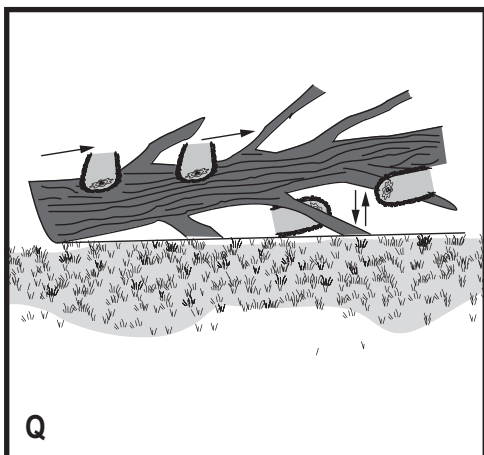
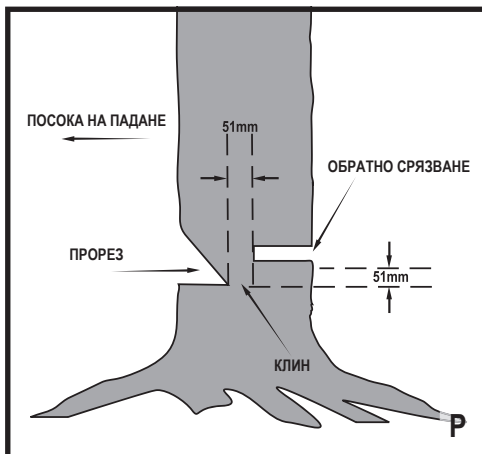
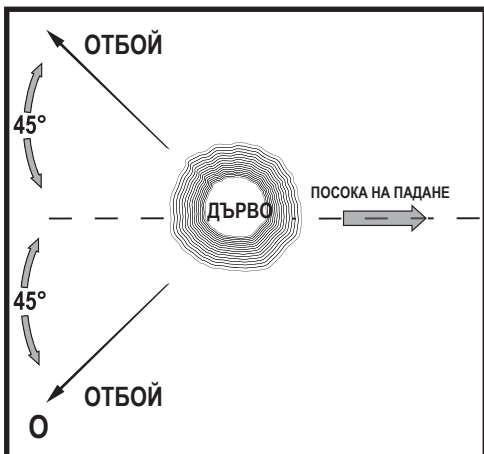
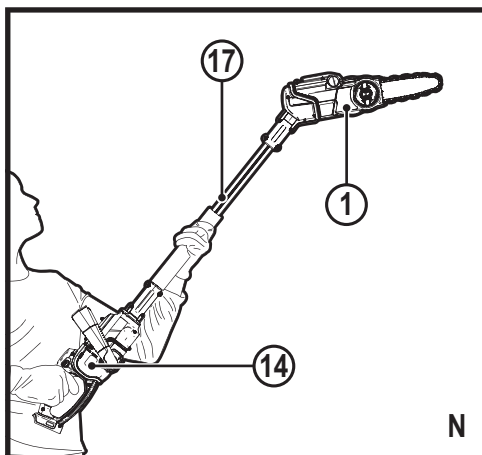
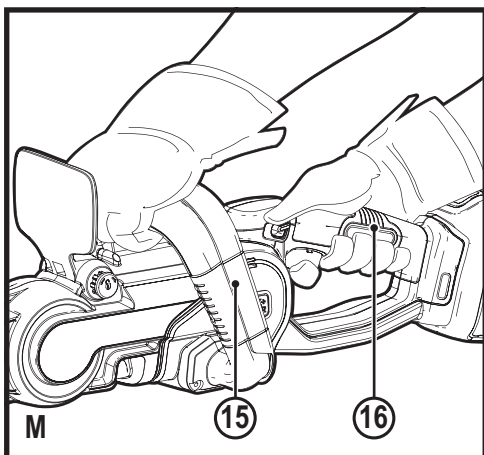
Превод на оригиналните инструкции

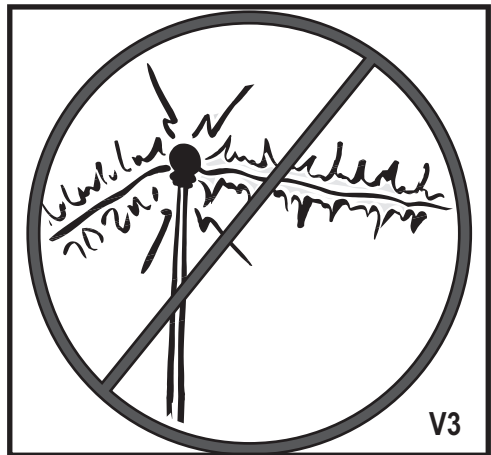
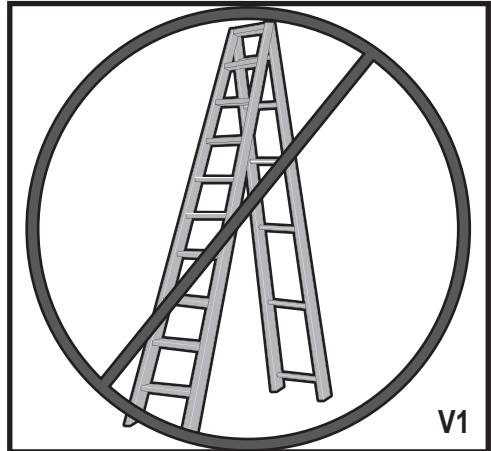
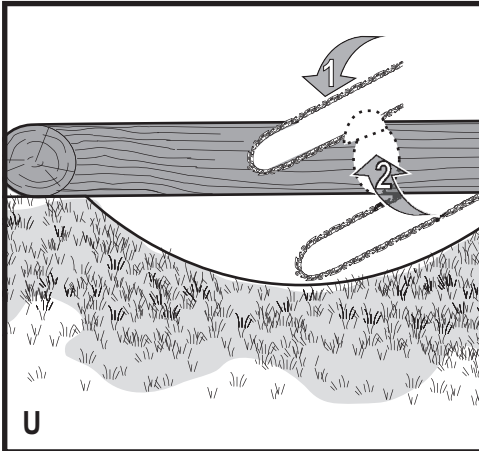
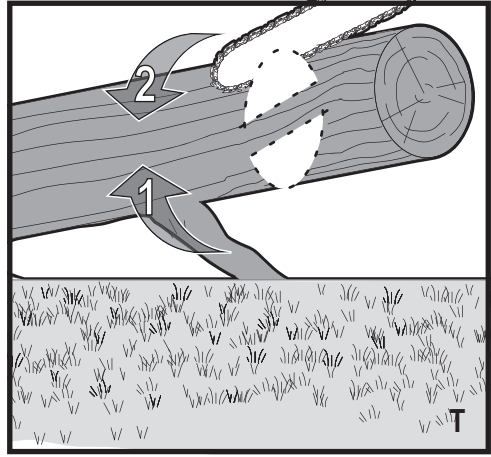
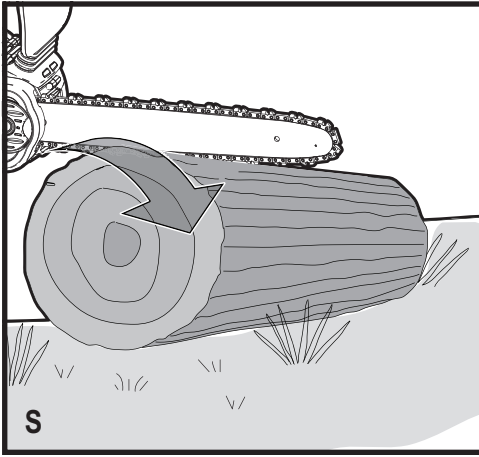
www.blackanddecker.eu

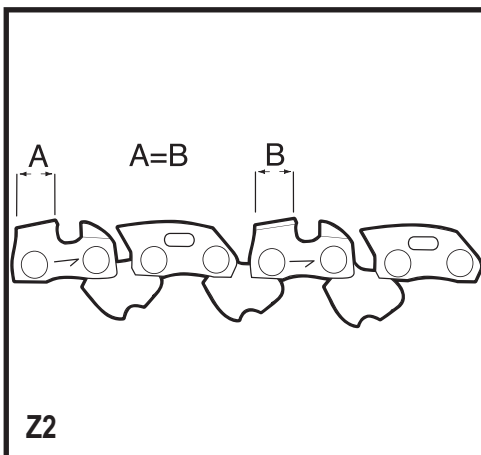
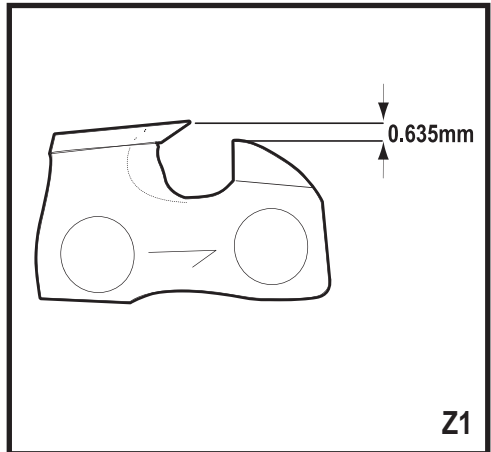
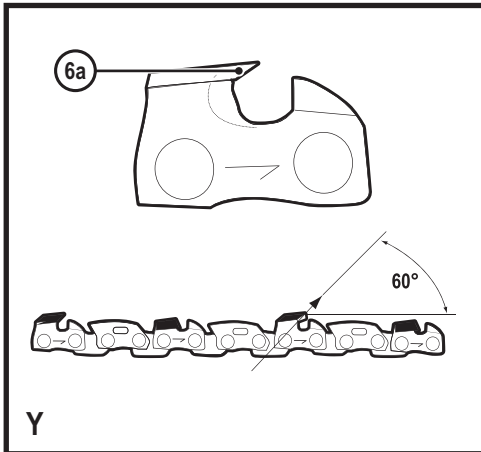
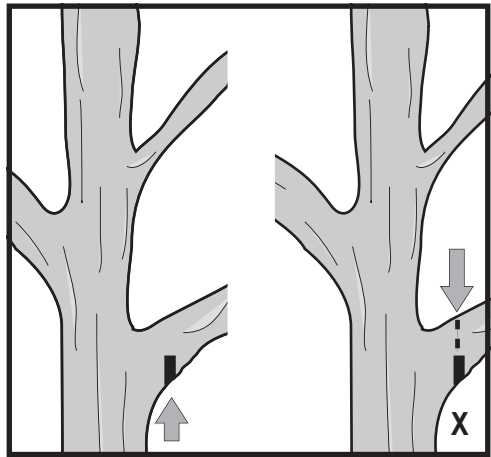
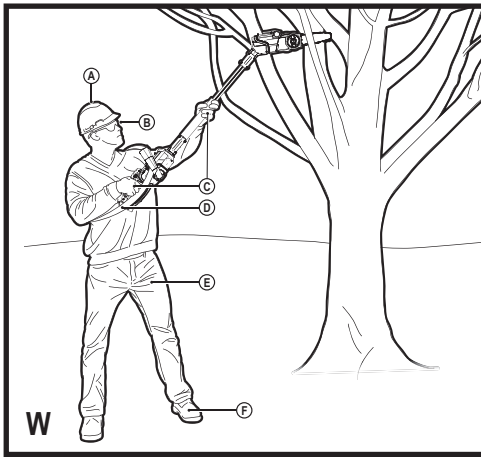
BCASCS61B











Предназначение

Вашето приспособление BLACK+DECKER BCASCS61B SEASONMASTER™ за верижни триони, е проектирано за кастрене и изсичане на дървета и рязане на трупи. Този инструмент е предназначен само за употреба от потребителя.

Инструкции за безопасност

Общи предупреждения за безопасна работа с електроинструменти



Предупреждение! Прочетете всички предупреждения и инструкции за безопасност. Неспазването на предупрежденията и указанията, изброени по-долу, може да доведе до токов удар, пожар и/или тежки травми.

Запазете всички предупреждения и инструкции за бъдещи справки. Терминът "електроинструмент" във всички предупреждения, изброени по-долу, се отнася до захранвани (със захранващ кабел) или работещи на батерии (без захранващ кабел) електрически инструменти и машини.

1. Безопасност на работното място

- a. **Пазете работното място чисто и добре осветено.** Безпорядъкът и недостатъчното осветление могат да доведат до трудова злополука.
- b. **Не използвайте електроинструменти във взривоопасна среда, като например при наличието на запалителни течности, газове или прах.** Електроинструментите произвеждат искри, които могат да възпламяват праха или изпаренията.
- v. **Дръжте деца и странични лица надалече, докато работите с електроинструмента.** Всяко отклоняване на вниманието може да ви накара да загубите контрол.

2. Електрическа безопасност

- a. **Щепселите на електроинструмента трябва да са подходящи за използвания контакт. Никога, по никакъв начин не променяйте щепсела. Не използвайте адаптери за щепсела със заземени (замасени) електрически инструменти.** Непроменените щепсели и контакти намаляват риска от токов удар.
- b. **Да се избягва контакт на тялото със заземени или замасени повърхности като тръби, радиатори, кухненски печки и хладилници.** Съществува повишен риск от токов удар, ако тялото ви е заземено.
- v. **Не излагайте електроинструментите на дъжд и мокри условия.** Проникването на вода

в електроинструмента повишава опасността от токов удар.

- г. **Не злоупотребявайте с кабела. Никога не използвайте кабела за носене, дърпане или изключване на електроинструмента. Пазете кабела далече от топлина, масло, остри ръбове или движещи се части.** Повредените или оплетени кабели увеличават риска от токов удар.
 - д. **Когато работите с електроинструмент на открито, използвайте удължителен кабел, удобен за използване на открито.** Използването на кабел, подходящ за употреба на открито, намалява риска от токов удар.
 - е. **Ако не можете да избегнете работата с електроинструмент на влажно място, използвайте захранване с дефектнотоковата защита (RCD).** Употребата на RCD намалява риска от токов удар.
- #### 3. Лична безопасност
- a. **Бъдете нащрек, внимавайте какво правите и бъдете разумни, когато работите с електроинструмента. Не използвайте електроинструмента, когато сте измозорени или сте под влияние на наркотици, алкохол или лекарства.** Един миг невнимание при работа с електроинструмент може да доведе до сериозни наранявания.
 - b. **Използвайте лични предпазни средства. Винаги носете защита за очите.** Предпазни средства като противопопрахова маска, предпазни обувки, каска или слухова защита, използвани за съответните условия, намаляват личните наранявания.
 - v. **Предотвратявайте случайното задействане. Уверете се, че превключвателят е на позиция изключен, преди да го свържете към източника на захранване и/или към батерийното устройство, преди да вземете или носите инструмента.** Носенето на електроинструмент с пръста на прекъсвача или стартирането на електроинструменти, когато прекъсвачът е на позиция "включен", може да доведе до трудова злополука.
 - г. **Махнете всички регулиращи или гаечни ключове преди да включите електроинструмента.** Прикрепени към въртящи се части на електроинструмента гаечни или регулиращи ключове могат да доведат до наранявания.
 - д. **Не се пресягайте прекалено. Стойте стабилно на краката си през цялото време.** Това позволява по-добър контрол над електроинструмента в непредвидими ситуации.
 - е. **Обличайте се подходящо. Не носете висящи дрехи или бижута. Пазете косата си, дрехите си и ръкавиците далече от движещите се части.**

Всяките дрехи, бижутерия или дълги коси могат да бъдат захванати от движещи се части.

- ж. **Ако са предоставени устройства за аспирация или приспособления за събиране на прах, уверете се, че са свързани и използвани правилно.** Използването на тези средства може да намали опасностите свързани с праха.
- 4. **Използване и грижа за електроинструментите**
 - а. **Не насилвайте електроинструментите.** Използвайте правилния инструмент за вашето приложение. Подходящият електроинструмент ще свърши по-добре и по-безопасно работата, при темпото, за което е създаден.
 - б. **Не използвайте електроинструмента, ако преключвателят не го включва и изключва.** Всеки електроинструмент, който не може да се контролира с преключвателя е опасен и трябва да се поправи.
 - в. **Изключете щепсела от захванването и/или батерията на електроинструмента преди извършването на каквото и да е регулиране, смяна на аксесоари или съхраняване на уреда.** Такива предварителни мерки за безопасност намаляват риска от нежелателно задействане на електроинструмента.
 - г. **Съхранявайте преносимите електроинструменти извън досега на деца и не позволявайте на непознати с електроинструмента или тези инструкции лица да работят с него.** Електроинструментите са опасни в ръцете на необучени потребители.
 - д. **Поддържайте електроинструментите.** Проверявайте за неправилно разположение или свързване на подвижните звена, за счупване на части и всички други условия, които могат да повлияят на експлоатацията на електроинструментите. При повреда на електроинструмента, задължително го поправете преди да го използвате отново. Много злополуки се причиняват от лошо поддържани електрически инструменти.
 - е. **Да се поддържат режещите инструменти остри и чисти.** Правилно поддържаните режещи инструменти с остри остриета по-трудно могат да се огънат и по-лесно се контролират.
 - ж. **Използвайте електроинструментите, аксесоарите и допълнителните части към тях в съответствие с инструкциите, като вземате предвид работните условия и характера на работата.** Използването на електроинструмента за работи, различни от тези, за които е предназначен, може да доведе до опасни ситуации.

5. **Употреба и грижа за акумулаторен инструмент**

- а. **Зареждайте само със зарядното устройство, определено от производителя.** Зарядно, което е подходящо за един тип батерии може да създаде риск от пожар, когато се използват с друг тип батерии.
- б. **Използвайте електроинструментите само със специално предназначенияте акумулаторни батерии.** Използването на друг вид батерии може да предизвика нараняване или пожар.
- в. **Когато батерията не е в употреба, да се пази от други метални предмети, като кламери, монети, ключове, пирони, винтове, или други малки метални предмети, които могат да направят връзка от една клемма до друга.** Последствията от късото съединение могат да бъдат изгаряния или пожар.
- г. **При извънредни обстоятелства от батерията може да изтече течност; избягвайте контакт. Ако случайно попадне на кожата, изплакнете с вода. Ако течността попадне на очите ви, потърсете медицинска помощ.** Изтеклата от батерията течност може да причини дразнене и изгаряния.
- б. **Сервизиране**
 - а. **Сервизирането на вашия електроинструмент трябва да се извършва само от квалифицирано лице, като се използват само оригинални резервни части.** Това ще гарантира безопасната употреба на уреда.



Предупреждение! Допълнителни предупреждения за безопасност за верижни триони.

- ◆ **Пазете всички части на тялото далече от веригата на триона по време на работа на верижния трион.** Преди да стартирате верижния трион, уверете се, че веригата не е опряна до нещо. Един момент невнимание по време на работа с верижните триони може да причини оплитане на дрехите или тялото във веригата на триона.
- ◆ **Винаги дръжте верижния трион с дясната си ръка за задната дръжка и лявата си ръка върху предната дръжка.** Задържането на верижния трион с обърната ръка увеличава риска от нараняване и никога не трябва да се прави.
- ◆ **Дръжте електроинструмента за изолираните повърхности за захващане, тъй като веригата може да докосне скрито окабеляване.** Докосването на веригата до "жив" кабел ще зареди с ток металните части на електроинструмента, в резултат на което оператора може да получи токов удар.
- ◆ **Носете защитни очила и защита за слуха.** Препоръчително е защитно оборудване за

главата, ръцете, краката и ходилата. Подходящото защитно облекло ще намали риска от наранявания, причинени от хвърчащи отломки или нежелан контакт с веригата на триона.

- ◆ **Не работете с верижния трион в дърво.** Работата с верижен трион в дърво може да доведе до наранявания.
- ◆ **Винаги стойте стабилно и работете с верижния трион само, когато стоите на фиксирана, обезопасена и равна повърхност.** Плъзгащите се или нестабилни повърхности, като стълби, може да причинят загуба на баланса или контрола върху верижния трион.
- ◆ **Когато режете голям клон под напрежение/огънат, внимавайте за откат.** Когато напрежението в дървените фибри се освободи, клонът може да удари оператора и/или да причини загуба на контрол върху верижния трион.
- ◆ **Изключително внимавайте при рязане на храсти и фиданки.** Тънкия материал може да улови веригата на триона и да отметне към вас, което да доведе до загуба на равновесие.
- ◆ **Носете верижният трион за предната дръжка с изключено захранване и далече от тялото.** При транспортиране или съхраняване на верижния трион, винаги поставяйте капака на водещата лента. Правилната работа с верижния трион може да намали възможността от нежелан контакт с движещата се верига.
- ◆ **Следвайте инструкциите за смазване, обтягане на веригата и смяна на аксесоарите.** Неправилно опънатата или смазана верига може да счупи или да увеличи шанса за откат.
- ◆ **Поддържайте дръжките сухи, чисти и незамърсени от масло и смазка.** Мазните дръжки са плъзгащи и това може да доведе до загуба на контрол.
- ◆ **Резете само дърво. Не използвайте верижния трион за други цели.** Например: не използвайте верижния трион за рязане на пластмаса, зидария или недървени строителни материали. Използването на верижния трион за работи, различни от тези, за които е предназначен, може да доведе до опасни ситуации.

Причини и защита на оператора на откат

Откат може да се получи, когато носът или върхът на направляващата лента докосне даден обект или когато дървото затваря и захваща веригата на триона в разреза.

В някои случаи контактът с върха може да предизвика внезапна възвратна реакция, като водещата лента се отмята нагоре и обратно към оператора.

Притискането на веригата на триона по горната част на водещата лента може да доведе до бързо отмятане на

лентата към оператора. Всяка от тези реакции може да доведе до загуба на контрол над верижния трион, което може да доведе до сериозни телесни наранявания. Не разчитайте изключително само на устройствата за безопасност, вградени във вашия верижен трион.

Като потребител на верижен трион, трябва да предприемете няколко стъпки, за да се предпазите от злополука или нараняване по време на рязане.

Откатът е резултат от злоупотреба на инструмента и/или неправилни работни процедури или условия и може да се избегне, като се вземат подходящи предпазни мерки, както са дадени по-долу:

- ◆ **Поддържайте здраво захващане с палци и пръсти, като обхващате дръжките на верижния трион. С двете ръце на верижния трион, поставете тялото и ръката си така, че да ви позволи да устоите на откатните сили.** Силите на отката може да се контролират от оператора, ако са взети подходящи предпазни мерки. Не изпускате верижния трион.
- ◆ **Не се пресягайте прекалено и не режете над височината на раменете.** Това помага да се предотвратят нежелани контакти и дава по-добър контрол върху верижния трион при неочаквани ситуации.
- ◆ **Използвайте само резервни водещи ленти и вериги, определени от производителя.** Неправилната резервна водеща лента и верига могат да причинят счупване на веригата и/или откат.
- ◆ **Следвайте инструкциите на производителя за заточване и поддръжка на веригата.** Намаляването на височината на уреда за дълбочината може да доведе до по-голям удар.
- ◆ **Удар в метал, цимент или друг твърд материал в близост до дървото или вътре в дървесината може да доведе до откат.**
- ◆ **Извабената или разхлабена верига може да причини откат.**
- ◆ **Не се опитвайте да го вкарате в предишно срязване, това може да доведе до откат.** Всеки път правете ново срязване.
- ◆ **Силно препоръчваме на новите потребители да получат практически инструкции за използването на верижния трион и защитното оборудване от опитен потребител.** Първоначалната практика трябва да приключи с рязане на дървени трупи на поставка за трион или на люлка.
- ◆ **Препоръчваме ви да сваляте батерията, когато се налага да носите верижния трион, и се уверете, че веригата сочи назад.**
- ◆ **Поддържайте вашият верижен трион, когато не е в употреба. Не съхранявайте верижния трион за продължителни периоди, преди да сте сваляли веригата и водещата лента, които трябва да се**

съхраняват потопени в масло. Съхранявайте всички части на верижния трион на сухо, сигурно място, недостъпно за деца.

- ◆ Препоръчваме да източвате резервоара за масло преди съхранение.
- ◆ Внимавайте как стъпвате и предпланирайте безопасно бягство от падащо дърво или клони.
- ◆ Използвайте клинове, за да контролирате сеченето и да предотвратите свързването на водещата лента и веригата за рязане.
- ◆ Грижа за рещещата верига. Поддържайте веригата на триона остра и стегната на водещата лента. Уверете се, че веригата на триона и водещата верига са чисти и добре омаслени. Поддържайте дръжките сухи, чисти и незамазани от масло и смазка.
- ◆ Уверете се, че някой е наблизо (но на безопасно разстояние) в случай на злополука.
- ◆ Ако по някаква причина трябва да докоснете рещещата верига, внимавайте батерията да е свалена от триона.
- ◆ Шумът от този продукт може да надхвърля 85 dB(A). В този случай препоръчваме да вземете подходящи мерки за защита на слуха.
- ◆ Когато боравите с продукта, лентата на веригата може да се нагорещи. Отнасяйте се с грижа.
- ◆ Пазете удължителните кабели далеч от рещещите елементи.

Безопасност на хората около вас

- ◆ Този инструмент не е предназначен за употреба от хора (включително деца) с намалени физически, сензорни или умствени възможности, или с липса на знания, освен ако не са под наблюдение или не са били инструктирани относно употребата на инструмента от човек, отговорен за тяхната безопасност.
- ◆ На децата не трябва да се позволява да играят с уреда.

Допълнителни рискове

Допълнителни остатъчни рискове могат да възникнат при използването на инструмента, и не могат да бъдат включени в приложените предупреждения за безопасност. Тези рискове могат да бъдат причинени от неправилна употреба, продължителна употреба и др.

Въпреки прилагането на съответните правила за безопасност и използването на уреди за безопасност, някои допълнителни рискове не могат да бъдат избегнати. Те включват:

- ◆ Наранявания, причинени от докосване до въртящи се/движещи се части.

- ◆ Наранявания, причинени от смяна на части, остриета или аксесоари.
- ◆ Наранявания, причинени от продължителна употреба на инструмента. Когато използвате някой инструмент за продължителни периоди от време, е необходимо да си взимате редовни почивки.
- ◆ Увреждане на слуха.
- ◆ Опасност за здравето причинена от дишане на прах, образуван при работа с вашия инструмент (пример: работа с дърво, особено с дъб, бук и MDF).

Вибрация

Стойностите на декларираното ниво на излъчвани вибрации, които са обявени в техническите данни и в декларацията за съответствие, са измерени в съответствие със стандартен метод за тестване, предоставен от EN 60745 и може да се използват за сравнение на един инструмент с друг. Декларираните стойности на излъчваните вибрации могат, също така да бъдат използвани при предварителната оценка за излагането.

Предупреждение! Стойността на генерираните вибрации по време на действителното използване на електроинструмента може да се различава от обявената стойност, в зависимост от начина, по който се използва инструментът. Нивото на вибрации може да се увеличи над обявените стойности.

При оценяване на вибрациите на излагане за определяне на мерките за безопасност, изисквани от 2002/44/ЕО за защита на лица, които редовно използват електрически инструменти при работа, трябва да се направи оценка на излагането на вибрации, действителните условия на употреба и начина, по който се използва инструмента, включително като се вземат предвид всички части на работния цикъл, като например време, когато инструментът е изключен и когато се работи на празен ход, в допълнение към времето за задействане.

Етикети по инструмента

Следните пиктограми са показани на инструмента, заедно с кода на датата:



Предупреждение! За да намалите риска от наранявания, прочетете ръководството с инструкции.



Носете защита за слуха и очите





Носете ръкавици



Носете шапка



Винаги изваждайте батерията от уреда преди почистване или поддръжка.



Пазете се от летящи предмети. Пазете страничните наблюдатели далече от зоната на рязане



Не излагайте инструмента на дъжд и висока влажност.



Носете неплъзгащи се обувки.



Внимавайте за падащи предмети.



Опасност от токов удар. Стойте на поне 10 м разстояние от въздушни жици и кабели.



За да осигурите продължителна безопасна работа, проверявайте обтега на веригата, както е описано в това ръководство, след всеки 10 минути употреба и регулирайте обратно до свободно пространство от 3 мм според нуждите. Смазвайте веригата на всеки 10 минути употреба.



Посока на въртене на веригата



Предупреждение! Не докосвайте веригата в точката на изхвърляне на чипа.



Директивата 2000/14/ЕС гарантира силата на звука.

Допълнителни инструкции за безопасност за батерии и зарядни устройства (не са включени)

Батерии (не са включени)

- ◆ Никога и по никаква причина не се опитвайте да ги отворите.
- ◆ Не излагайте батерията на вода.
- ◆ Не съхранявайте на места, където температурата може да превиши 40 °C.
- ◆ Зареждайте само при температура на околната среда между 10 °C и 40 °C.

- ◆ Зареждайте само, като използвате предоставеното с инструмента зарядно устройство.
- ◆ Когато изхвърляте батерии, следвайте инструкциите от раздела "Защита на околната среда".



Да не се опитва зареждане на повредени батерии.

Зарядни устройства (не са включени)

- ◆ Зарядното устройство на BLACK+DECKER да се използва само за зареждане на батерията в инструмента, с която е доставен. Други батерии може да избухнат и да причинят наранявания и щети.
- ◆ Никога да не се опитва зареждане на сухи батерии.
- ◆ Веднага сменяйте повредените кабели.
- ◆ Не излагайте инструмента на вода.
- ◆ Не отваряйте зарядното устройство.
- ◆ Не експериментирайте със зарядното устройство.



Зарядното устройство е предназначено само за работа на закрито.



Прочетете инструкциите преди употреба.

Електрическа безопасност



Вашето зарядно устройство е двойно изолирано; затова не се изисква заземяване. Винаги проверявайте дали захранващото напрежение отговаря на напрежението на табелката. Никога не се опитвайте да замените зарядното устройство с обикновен захранващ кабел.

- ◆ Ако захранващият кабел е повреден, трябва да се смени от производителя или от оторизиран сервизен център на BLACK+DECKER, за да се предотврати злополука.

Характеристики

Този уред има всички или някои от следните характеристики.

1. Приставка за верижен трион
2. Бутон за освобождаване на приставка за верижен трион
3. Щит за откат
4. Бутон за освобождаване на щита за откат
5. Водеща лента
6. Верига за трион
7. Капак за водещата лента

Зареждане на батерията (не е включена) (фиг. А)

Зарядните устройства BLACK+DECKER са проектирани за зареждане на акумулаторни пакети BLACK+DECKER.

- ◆ Включете зарядното устройство (9) в подходящ контакт, преди да вкарате акумулаторния пакет (8).
- ◆ Вкарайте батерийния пакет (8) в зарядното устройство, като внимавате батерийния пакет да е напълно легнал в гнездата за батерии (Фигура А).



Светодиодът (9a) ще присветне, за да укаже, че батерията е заредена.



Завършването на зареждането ще бъде укаzano от непрекъснатото светене на светодиода.

Пакетът е напълно зареден и може да се използва или да се остави в зарядното устройство.

- ◆ Презаредете разредените батерии възможно най-скоро след употреба или живота на батерията може значително да се намали. За по-дълъг живот на батерията, не разреждайте батерията изцяло. Препоръчително е батериите да се разреждат след всяка употреба.

Диагностика на зарядното устройство (фиг. В)

Това зарядно устройство е създадено за откриване на определени проблеми, които могат да възникнат с акумулаторните пакети или източника на захранване. Проблемите се обозначават с една присветваща светодиодна лампа в различни режими.

Лоша батерия



Зарядното устройство може да открие слаба или повредена батерия. LED лампата присветва по начина, указан на етикета. Ако видите този модел на присветване за лоша батерия, не продължавайте със зареждането на батерията. Върнете я на сервизен център или на център за рециклиране на отпадъци.

Закъснение при горещ/студен пакет



Когато зарядното устройство засече батерия, която е прекалено гореща или прекалено студена, автоматично започва режим горещ/студен пакет със закъснение, като прекъсва зареждането, докато батерията не се нормализира. След като това се случи, зарядното устройство автоматично се превключва на режим Зареждане на пакет. Тази характеристика осигурява максимален живот на батерията. Лампата присветва по начина, указан на етикета.

Оставяне на батерията в зарядното устройство

Зарядното устройство и батерийният пакет могат да бъдат оставени свързани с непрекъснато светеща светодиодна

лампа. Зарядното устройство ще запази батерийния пакет напълно зареден. Това зарядно устройство има автоматичен режим на настройка, който изравнява или балансира отделните клетки в акумулаторната батерия, за да може да функционира при максимален капацитет. Батериите трябва да се настройват ежеседмично или когато батерията вече не осигурява същото количество работа. За да използвате режима за автоматична настройка, поставете батерията в зарядното устройство и го оставете най-малко 8 часа.

Важни забележки за зареждане

- ◆ Най-дълъг живот и най-добра производителност могат да се получат, ако батерията се зарежда, когато температурата на въздуха е между 18 ° – 24 °С. НЕ зареждайте батерията при температура на въздуха под +4,5 °С, или над +40 °С. Това е важно и ще предотврати сериозно повреждане на батерията.
- ◆ Когато зареждате, зарядното устройство и батерията може да се загреят. Това е нормално и не отбелязва наличието на проблем. За да се улесни охлаждането на батерията след употреба, избягвайте поставянето на зарядното устройство или батерията в топла среда, като в метален навес, или неизолирано ремарке.
- ◆ Ако акумулаторният пакет не зарежда правилно:
 - ◆ Проверете работата на приемника, като включите в лампа или друг уред;
 - ◆ Проверете дали приемника е свързан със светлинен превключвател, който изключва захранването при изключване на светлините;
 - ◆ Преместете зарядното устройство и акумулаторния пакет до място, където температурата на околния въздух е приблизително 18 ° – 24 °С;
 - ◆ Ако проблемите със зареждането продължават, занесете инструмента, батерията и зарядното устройство във вашия местен сервизен център.
- ◆ Акумулаторният пакет не трябва да се презарежда, когато вече не може да отдава достатъчно мощност при работи, където преди е работел с лекота. НЕ ПРОДЪЛЖАВАЙТЕ РАБОТА при такива условия. Следвайте процедурите за зареждане. Може да се зарежда и частично използван пакет, когато желаете, без неблагоприятен ефект върху батерията.
- ◆ Чужди проводни материали като например, но не ограничено до, стоманена вълна, алуминиево фолио или натрупване на метални частици, както и други подобни трябва да се държат далече от кухините на зарядното устройство. Изключете зарядното устройство преди да бъде почистено.

- ◆ Не замразявайте и не потапяйте във вода или други течности.

Поставяне и сваляне на батерията (не е включена) (фиг. С)

- ◆ За да поставите батерията (8) подравнете я с гнездото на инструмента. Плъзнете батерията в гнездото и натиснете, докато батерията се застопори на място.
- ◆ За да извадите батерията, натиснете бутона за освобождаване (9а) като в същото време избутате батерията от гнездото.

Изолзване на приставка за верижен трион

Предупреждение! Преди монтажа се уверете, че инструментът е изключен и батерията е свалена.

Монтаж на водещата лента и на веригата (фиг. D, E, F, G, H)

Предупреждение! Остра верига. Винаги носете предпазни ръкавици, когато работите с веригата. Веригата е остра и може да ви пореже, когато не работи.

Ако режещата верига (6) и водещата лента (5) са опаковани поотделно в кашона, веригата трябва да се прикрепят към лентата, и двете трябва да се прикрепят към тялото на инструмента.

- ◆ Поставете триона на плоска и твърда повърхност.
- ◆ Завъртете регулиращото заключващо копче на лентата (10а) по посока, обратна на часовниковата стрелка, както е показано на фигура D, за да свалите капака на колянвия вал (10).
- ◆ Носете предпазни ръкавици, хванете веригата на триона (6) и я обвийте около водещата лента (5) като внимавате зъбите да са насочени в правилната посока (виж фигура G)
- ◆ Уверете се, че веригата е правилно поставена в слота около цялата водеща лента.
- ◆ Поставете веригата на триона около зъбчатото колело (11), докато облицовате отвора на водещата лента с болта (12) в основата на инструмента, както е показано на фигура E.
- ◆ Копчето за опъване трябва да се завърти в посока, обратна на часовниковата стрелка до спиране. Стрелките на капака на зъбното колело и копчето за обтягане трябва да се приведат в съответствие, преди капакът да бъде поставен на място. След като го поставите на място, задръжте лоста на място, поставете обратно капака на зъбчатата рейка (10).
- ◆ Уверете се, че отворът за болта на безинструментната сглобка за обтягане на инструмента на капака е изравнен с болта (12) в основния корпус, както е показано на фигура F.

- ◆ Завъртете регулиращото заключващо копче на лентата (10а) по посока на часовниковата стрелка, до закрепване, след това разхлабете с едно пълно завъртане, за да може веригата на триона да бъде правилно затегната.

Забележка: Ако капакът не пасва добре, проверете дали езичето за безинструментния натегач на лентата пасва с отвора отвърте на капака на зъбното колело.

- ◆ Докато държите фиксиращото копче за лентата (10а), завъртете копчето за опъване на веригата (13) обратно на посоката на часовниковата стрелка, за да увеличите напрежението, както е показано на фигура F. Уверете се, че веригата на триона (6) е плътна около водещата лента (5).

Регулиране на обтягането на веригата (фиг. G, H)

- ◆ С триона на плоска, твърда повърхност, проверете обтягането на веригата на триона (6). Напрежението е правилно, когато веригата се завърти назад, след като е издърпана на 3 мм от водещата лента (5) с лек натиск от показалеца и палеца, както е показано на фигура G. Не трябва да има "провисване" между водещата лента и веригата отдолу, както е показано на фигура H.
- ◆ За да регулирате опъна на веригата на триона, разхлабете регулиращото копче за заключване (10а) с едно пълно завъртане и следвайте инструкциите за "Инсталиране на водещата лента и режещата верига".
- ◆ Не претоварвайте веригата, тъй като това ще доведе до прекомерно износване и ще намали живота на лентата и веригата.
- ◆ След като обтягането на веригата е правилно, затегнете здраво фиксиращото копче за регулиране на лентата.
- ◆ Когато веригата е нова, проверявайте често обтягането (след изваждане на батерията) през първите 2 часа на употреба, тъй като новата верига се разтяга леко.

Смяна на веригата на триона (фиг. I)

- ◆ Завъртете регулиращото заключващо копче на лентата (10а) по посока, обратна на часовниковата стрелка, за да освободите обтягането на веригата.
- ◆ Извадете капака на колянвия вал (10) както е описано в раздела "Монтаж на водещата лента и веригата на триона".
- ◆ Повдигнете износената верига (6) от жлеба във водещата лента (5).
- ◆ Поставете новата верига в гнездото на водещата лента, като се уверите, че зъбците на режещата глава са насочени в правилната посока, в съответствие

със стрелката на веригата с графиката на капака на зъбното колело (10) показан на фигура I.

- ◆ Следвайте инструкциите за "Монтаж на водещата лента и веригата на триона".
- ◆ Резервни верига и лента се предлагат в най-близкия упълномощен сервизен център на BLACK+DECKER.

Транспортиране на триона (фиг. J)

- ◆ Винаги изваждайте батерията от инструмента и покрийте водещата лента (5) с прилежащия калъф (7) вижте фигура J при транспортиране на триона.

Монтаж и сваляне на приставки на верижния трион. (фиг. K, L)

- ◆ За да поставите приставката или удължителният прът (не е включен) към основния уред (14), подравнете приставката/основата на пръта със захранващата глава, както е показано на фигури K.
- ◆ Натиснете здраво приставката или удължителният прът върху основата, докато щракне на място и се чуе щракване.

Забележка: Приспособленията се поставят върху удължителния прът по същия начин, както върху основния уред.

Забележка: Основен режим, изисква щита (3) да е в изправена позиция. Натиснете бутон за заключване на щита (4) и го повдигнете в положение, както е показано на фигура L.

В режим с прът е необходимо щита срещу откат (3) да е в позиция за съхранение. Натиснете бутон за освобождаване на щита (4) и спуснете предпазителя в положение, както е показано на Фиг. L

- ◆ Уверете се, че приставката е здраво закрепена към основата или удължителния прът, като внимателно го издърпате. Приставката или удължителния прът трябва да останат на място.
- ◆ За да извадите приставка или удължител, натиснете бутон за освобождаване, разположен отстрани на приставката или удължителния прът, и издърпайте приставката или удължителния прът далеч от основния модул или удължителния прът.

Забележка: Използвайте само прикачени устройства, които са специално проектирани за и са съвместими със захранващата глава.

Правилна позиция на ръцете (фиг. M, N)

Основен режим: Правилната позиция на ръцете изисква едната ръка да е на страничната дръжка (15) а другата да е на основната дръжка (16).

Режим с прът: Работете с една ръка на основната дръжка (15) и с другата ръка върху ръкохватката на пръта (17).

Включване (фиг. M, N)

- ◆ Натиснете заключващият превключвател надолу. Стиснете допълнителната дръжка (15) и след това стиснете бутон за ВКЛ./ИЗКЛ. След като уреда вече работи, можете да отпуснете блокиращия превключвател. Колкото повече е натиснат ключа за ВКЛ./ИЗКЛ., толкова по-високи ще са оборотите на основния уред.
- ◆ За да продължи устройството да работи, трябва да продължите едновременно да извивате допълнителната дръжка и превключвателя за ВКЛ./ИЗКЛ. За да изключите инструмента, освободете превключвателя за ВКЛ./ИЗКЛ. или допълнителната дръжка.

Разширен обхват/Режим прът

- ◆ Натиснете заключващият превключвател надолу. Хванете захващането на пръта (17) и стиснете превключвателя за ВКЛ./ИЗКЛ.
- ◆ След като уреда вече работи, можете да отпуснете блокиращия превключвател. Колкото повече е натиснат ключа за ВКЛ./ИЗКЛ., толкова по-високи ще са оборотите на основния уред.
- ◆ За да продължи устройството да работи, трябва да продължите едновременно да притискате превключвателя за ВКЛ./ИЗКЛ. За да изключите уреда, освободете превключвателя за ВКЛ./ИЗКЛ.

Забележка: Ако при рязане се приложи твърде голяма сила, инструмента ще се изключи. За да стартирате отново триона, трябва да освободите превключвателя за ВКЛ./ИЗКЛ. преди рестартиране на триона. Започнете сръязването отново с по-малко сила. Оставете триона да реже със своето собствено темпо.

Работа

Основен режим рязане/кастрене

Общи техники за рязане (фиг. O, P, Q, R, S, T)

Изсичане

Процесът при отсичане на дърво. Уверете се, че батерията е напълно заредена, преди да сечете дърво, за да можете да завършите с едно зареждане. Не сечете дървета при много силен вятър.

- ◆ Трябва да се планира път за оттегляне, преди да започне сеченето. Пътеката за оттегляне трябва да се простира назад и диагонално в задната част на очакваната линия на падане, вижте фигура O.
- ◆ Преди да се започне изсичането, помислете за естественият наклон на дървото, за местоположението на по-големите клони и посоката на вятъра, за да прецените накъде ще падне дървото. Пригответе удобни за употреба клинове (дърво, пластмаса или алуминий) и тежък чук.

Премахнете мръсотия, камъни, отделена кора, пирони, скоби и тел от дървото, където трябва да се направят срязванията.

- ◆ Прорез с връзване - направете жлеба на 1/3 от диаметъра на дървото, перпендикулярно на посоката на падане. Направете първо хоризонталното срязване на долната част. Това ще ви помогне да избегнете захващане на веригата на триона или на водещата лента, когато се извършва второто срязване, вижте фигура Р.
- ◆ Обратно отсичане - направете обратният откос поне 51 мм по-висок от хоризонталния разрез. Пазете обратното отсичане паралелно с хоризонталния долен откос. Направете обратно отсичане така, че да остане достатъчно дърво, което да служи като шарнир. Шарнирното парче дърво предпазва дървото от извиване и падане в грешната посока. Не режете през шарнира, виж фигура Р.
- ◆ Когато рязането се доближи до шарнира, дървото трябва да започне да пада. Ако има някакъв шанс дървото да не падне в желаната посока или може да се наклони назад и да огъне веригата на триона, спрете рязането преди отсичащото срязване, и използвайте клиновете да отворите цепнатината и да отпуснете дървото по желаната линия, за да падне.
Когато дървото започне да пада, отстранете верижния трион от цепнатината, спрете мотора, поставете верижния трион долу, след което използвайте планираната пътека за отстъпление. Бъдете нащрек за падащи на главата или краката предмети и внимавайте за вашите стъпки.

Кастрене

Премахване на клоните от паднало дърво. Когато кастрите, оставете по-големите долни клони, за да държат трупа над земята.

Отрязвайте малките клони с едно срязване. Клоните под напрежение трябва да бъдат отрязани от дъното на клона към горната част, за да се избегне огъването на верижния трион, както е показано на фигура Q. Подкастрете клоните от противоположната страна, като държите дървото между вас и триона. Никога не правете срязване с трион между краката ви и със захванат клон.

Отсичане

Предупреждение! Препоръчвайте на потребителите за първи път да практикуват рязане на стойка за рязане с трион.

Рязане на отсечено дърво или труп по дължина. Как трябва да режете зависи от това как е закрепен трупа. Използвайте стойка за трион, фигура R, при всяка възможност.

- ◆ Винаги започвайте рязането с веригата на пълни обороти.
- ◆ Поставете долния щифт на верижния трион зад зоната на началния срез, както е показано на фигура S.
- ◆ Включете верижния трион и след това завъртете веригата и лентата надолу в дървото, като използвате втулката като шарнир.
- ◆ След като верижният трион достигне ъгъл от 45 градуса, отново нагласете верижния трион и повторете стъпките, докато срежете напълно.
- ◆ Когато дървото закрепено по цялата дължина, направете срязването отгоре (с по-голям натиск) но избягвайте срязване на земята, тъй като това бързо ще затъпи триона.
- ◆ Фигура Т - Когато е закрепен от двете страни. Първо, срежете 1/3 в диаметър от долната страна (отдолу нагоре). След това направете финалното срязване с натиск, за да посрещнете първото срязване.
- ◆ Фигура U - Когато е закрепен от двете страни. Първо, срежете 1/3 надолу от горната страна с натиск. След това направете окончателното срязване с натиск в долните 2/3, за да посрещнете първия срез.
- ◆ Когато е под наклон, винаги стойте от горната страна на трупа. При "рязане", за да поддържате пълен контрол, намалете натиска на рязане в края на срязването, без да отпуснете сцеплението на дръжките на верижния трион. Не оставяйте веригата да докосне земята. След завършване на срязването, изчакайте веригата на триона да спре, преди да преместите верижния трион. Винаги спирайте двигателя, преди да преминете от едно срязване на друго.

Работа

Режим разширен обхват/прът за подрязване и кастрене

Предупреждение! Никога не заставайте непосредствено под клона, който режете. Винаги се отстранявайте от пътя на падащите отломки.

- ◆ Никога не заставайте на стълба (фиг. V1) или друга нестабилна опора, докато използвате телескопичния трион. Винаги избягвайте всяка позиция, която може да доведе до загуба на равновесие и сериозно нараняване.
- ◆ Дръжте други лица на най-малко 15 м от работната зона. Едно разсейване може да доведе до загуба на контрол (фиг. V2).
- ◆ Опасност от токов удар. За да предотвратите токов удар, не работете на по-близко разстояние от 15 метра от електропроводи над вас. Винаги

проверявайте зоната на работа за скрити електропроводи (фиг. V3).

- ◆ Не разпъвайте превключвателната ръкохватка на телескопичния трион над височината на рамото.

Работна позиция (фиг. W)

Винаги носете:

- A. Защита за главата.
- B. Защита за очите.
- C. Работни ръкавици.
- D. Ремък.
- E. Панталони за работа с верижни триони.
- F. Обувки със стоманен връх.

Предупреждение! Когато кастрите дървета:

- ◆ Предпазване срещу откат, който може да доведе до тежки наранявания или смърт. Вижте раздела "ОТКАТ", за да избегнете риска от откат.
- ◆ Не се протягайте прекалено. Уверете се, че сте стъпили здраво. Дръжте краката отделно. Разделете тежестта си равномерно и на двата крака.
- ◆ Използвайте и двете си ръце за захващане на телескопичния трион, както е показано на фигура W. Работете със здрав захват. Палците и пръстите трябва да се увият около дръжката и пръта на телескопичния трион.
- ◆ Никога не работете в дърво, в странна позиция или на стълба или друга нестабилна повърхност. Може да загубите контрол над телескопичния трион, причинявайки тежки наранявания.

Оформяне на дърво (фиг. X)

- ◆ Уверете се, че телескопичния трион работи на пълни обороти, преди да започнете рязането. При стартиране на рязане, поставете движещата се верига към клона. Дръжте здраво телескопичния трион, за да избегнете евентуално отскачане или странично движение на телескопичния трион.
- ◆ Направете първото срязване на 150 мм от дънера на дървото от долната страна на клона. Използвайте горната част на водещата лента, за да направите това срязване. Водете телескопичния трион с помощта на лек натиск, за да направите разрез, който е 1/3 от диаметъра на клона. След това направете довършителното срязване отгоре, както е показано на фигура X. Не работете насилно с телескопичния трион. Моторът ще се претовари и може да изгори. Така той ще свърши по-добре и по-безопасно работата, при темпото, за което е създаден.

Забележка: Ако се опитате да отрежете дебели клони отдолу, клонът ще се затвори и ще захване веригата на триона в разреза. Ако се опитате да отрежете дебели

клони от върха, без плитко подрязване, клонът ще се разцепи и ще издърпа кората от дървото.

- ◆ Свалете телескопичния трион от срязването, докато работи при пълни обороти. Спрете телескопичния трион чрез освобождаване на превключвателя за ВКЛ./ИЗКЛ. Уверете се, че веригата е спряла, преди да поставите долу телескопичния трион.

Верига и лента

След всеки няколко часа употреба, свалете капака на зъбното колело, направляващата шина и веригата и почистете добре, като използвате четка с мек косъм. Уверете се, че отворът за маслото на лентата е изчистен от отпадъци. Когато сменяте изтъпена верига с остра верига, добре е да пробвате няколко пъти да отмятате летата на веригата отдолу нагоре.

Наточване на режещата верига

Забележка: Остриетата ще се затъпят незабавно, ако докосват земята или пирони по време на рязане. За да постигнете възможно най-доброто представяне от верижния си трион, е важно да държите зъбците на веригата остри. Следвайте тези полезни съвети за правилно заостряне на веригата на триона:

- ◆ За най-добри резултати използвайте 4,5 мм пила и държач за пили или водач за пила, за да заострите веригата си. Това ще гарантира, че винаги заемате правилните ъгли на заточване.
- ◆ Поставете държача с пилата плътно към горната плоча и към устройството за дълбочина на режещия инструмент.
- ◆ Фигура Y - Дръжте правилната горна плоча (6а) на ъгъла на заостряне на 30° върху водача на пилата, успоредно с веригата (пила на 60° от веригата, гледана отстрани).
- ◆ Наострете първо ножовете от едната страна на веригата. Точете отвътре всеки нож към външната страна. След това обърнете триона и повторете процесите за ножовете от другата страна на веригата.

Забележка: Използвайте плоска пила, за да поставите върховете на рейките (част от верижната връзка пред ножа) така, че те да са на около 0,635 мм под върховете на ножовете, както е показано на фигура Z1.

- ◆ Фигура Z2 - Пазете дължината на всички ножове еднаква.
- ◆ Ако има повреда върху хромираната повърхност на горните пластини или страничните плочи, върнете ги назад, докато не се отстранят повредите.

Забележка: След подострянето, ножът ще бъде остър, внимавайте по време на този процес.

Забележка: Всеки път, когато веригата е заострена, тя губи някои от качества си за слаб откат и трябва да

се използва с допълнително внимание. Препоръчва се веригата да бъде острена не повече от четири пъти

Допълнителни приспособления

Има и други приспособления за преобразуване на инструментите ви в Strimmer® или въздуходувка.

BCASST91B – Strimmer®

BCASBL71B – Въздуходувка

Оправяне на проблеми

Проблем	Възможна причина	Възможно разрешение
Инструментът не се стартира.	Батерията не е поставена правилно. Батерийният пакет не е заредена. Вътрешните компоненти са твърде горещи. Приставка или удължителен прът, който не е прикряен към основния уред.	Проверете монтажа на батерийния пакет Проверете изискванията за зареждане на батерийния пакет. Оставете инструмента да се охлади. Уверете се, че приставката е правилно поставена и фиксиран в позицията си върху удължителния прът. Уверете се, че удължителния прът е правилно поставен и фиксиран в основния уред.
Батерийният пакет не се зарежда.	Батерийният пакет не е поставен в зарядното устройство. Зарядното устройство не е включено. Околната температура на въздуха е прекалено висока или прекалено ниска	Вкарайте батерийния пакет в зарядното устройство до светване на LED. Включете зарядното устройство в работещ контакт. Вижте главата "Важни забележки за зареждане" за повече информация. Преместете зарядното устройство и батерийния пакет при температура на въздуха над 40 градуса F (4,5°C) или под 105 градуса F (+40,5°C)
Уредът спира внезапно.	Батерийният пакет е достигнал своя максимален топлинен лимит. Незареден. (За максимален живот, батерийния пакет е създаден да спре внезапно, когато зарядността намалее.)	Оставете батерийния пакет за се охлади. Поставете го на зарядното устройство и го оставете да се зареди.

Поддръжка

Вашият уред от BLACK+DECKER е създаден за продължителна и дългосрочна работа с минимална поддръжка. Продължителната ефективна работа зависи от правилната грижа и редовното почистване.

- ◆ Редовно почиствайте устройството с помощта на чиста мокра кърпа. Не използвайте абразивен

препарат или такъв на разтворителна основа. Никога не допускайте влизането на течности в уреда и никога не потапяйте в течност, която и да е част на уреда.

Защита на околната среда



Разделно събиране. Продуктите и батериите, отбелязани с този символ не трябва да се изхвърлят с битовите отпадъци.

Продуктите и батериите съдържат материали, които могат да бъдат възстановени или рециклирани, което намаляване търсенето на суровини.

Моля, рециклирайте електрически продукти и батериите в съответствие с местните разпоредби.

Повече информация можете да намерите на

www.2helpu.com

Технически данни

		BCASCS61B – Вериген трион
Входящо напрежение	V _{DC}	18
Скорост на празен ход	м/сек.	Обороти на веригата = 3,8
	об./мин.	Зъбчато колело = 2000
Батерия (не е включена)		90617054
Напрежение	V _{DC}	18
Капацитет	Ah	2
Тип		Литиево-йонни
Зарядно устройство (не е включено)		90634971
Входящо напрежение	V _{AC}	230
Ток	A	1
Приблизително време за зареждане	мин	120
Ниво на звуково налягане в съответствие с EN 60745:		
Звуково налягане (L _{PA}) 83 dB(A), колебание (K) 3 dB(A) акустична мощност (L _{WA}) 94 dB(A), колебание (K) 1,9 dB(A)		
Общи стойности на вибрациите (триаксална векторна сума) според EN 60745:		
(a _v) 2,5 м/сек. ² , колебание (K) 1,5 м/сек. ²		



BCASCS61B SEASONMASTER™

Приставка за верижен трион

Black & Decker декларира, че тези продукти, описани в „технически данни“, са в съответствие с: 2006/42/EC,

EN 60745-1:2009+A11:2010,

EN 60745-2-13:2009+A1:2010,

Тези продукти, също така, са съобразени с Директива 2014/30/EC и 2011/65/EC.

2000/14/EC (анекс V)

Измерено ниво на звуковата мощност (L_{WA}) 94 dB(A)

Колебание (K) 1,9 dB(A)

Гарантирана звукова мощност (L_{WA}) 96 dB(A)

За повече информация се обърнете към Black & Decker на адреса по-долу или вижте гърба на това ръководство.

Долуподписаният е отговорен за съставянето на техническия файл и прави тази декларация от името на Black & Decker.

Р. Лаверик

Директор Инженеринг

Black & Decker Europe, 210 Bath Road, Slough,

Berkshire, SL1 3YD

Великобритания

14.12.2017 г.

Гаранция

От Black & Decker сме уверени в качеството на изделията си и предлагаме изключителна потребителска гаранция от 24 месеца от датата на закупуването. Тази гаранция е само допълнение към вашите законови права, а не ги определя. Гаранцията е валидна на територията на страните членки на ЕС и на европейската свободна търговска зона.

За да изискате гаранцията, искът трябва да е в съответствие с Правилата и условията на Black & Decker и трябва да предоставите доказателство за покупка на продавача или на оторизирания сервизен агент. Правилата и условията на 2 годишната гаранция на Black & Decker и адреса на най-близкия упълномощен сервизен агент можете да намерите на www.2helpU.com, или като се свържете с най-близкия офис на Black & Decker на адреса, указан в това ръководство.

Моля, посетете нашия уеб сайт www.blackanddecker.co.uk, за да регистрирате вашето ново изделие на Black & Decker и да сте информирани за нови изделия и специални оферти.

Stanley Black & Decker

Phoenicia Business Center

Strada Turturelelor, nr 11A, Etaj 6, Modul 15,

Sector 3 Bucuresti

Telefon: +4021.320. 61. 04/05

