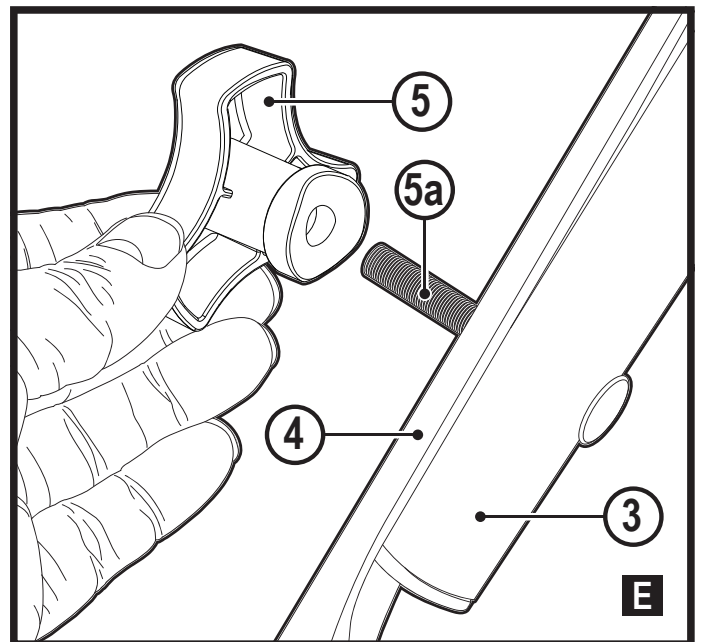
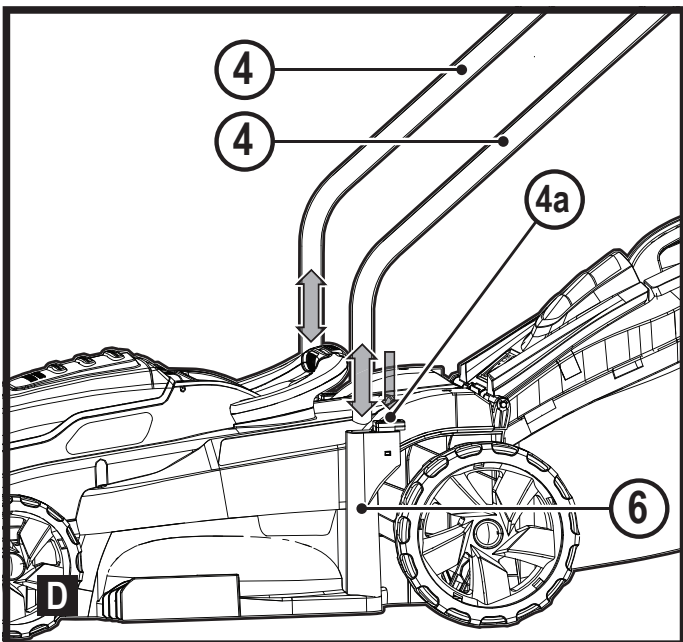
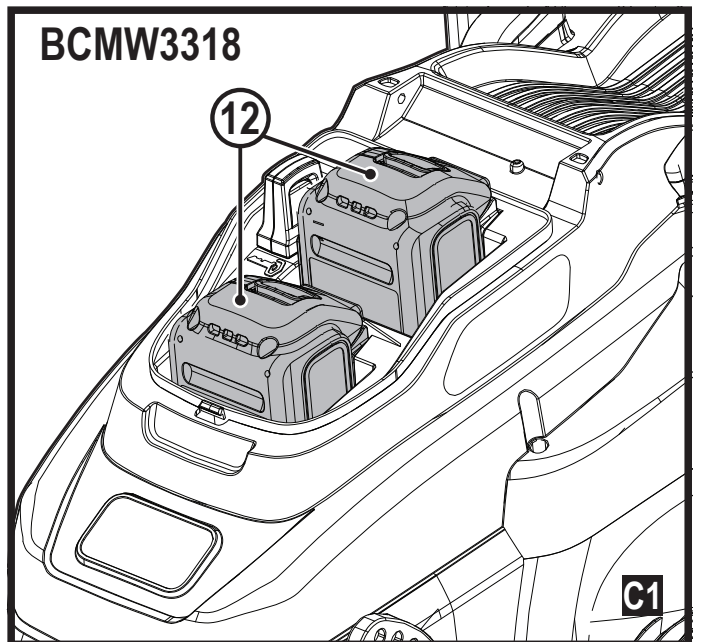
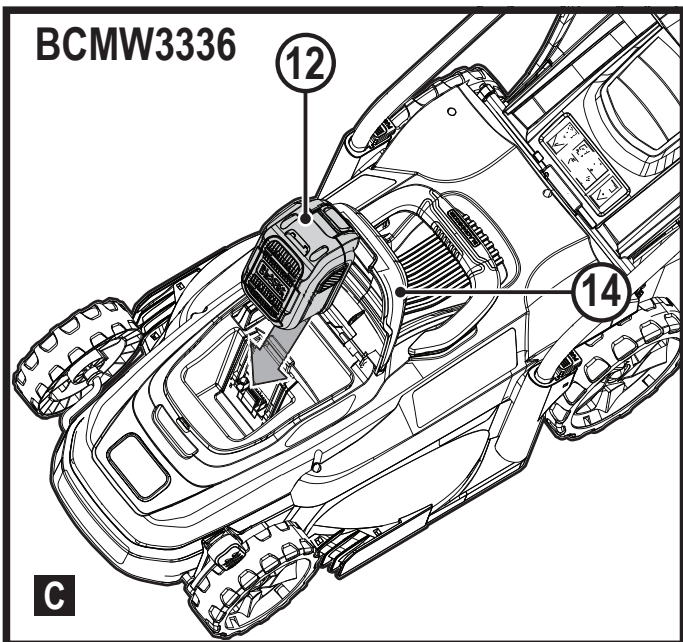
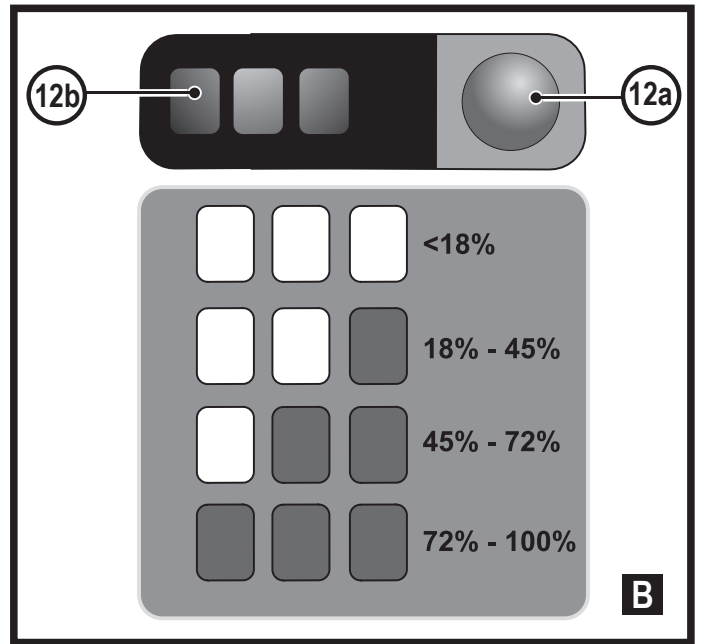
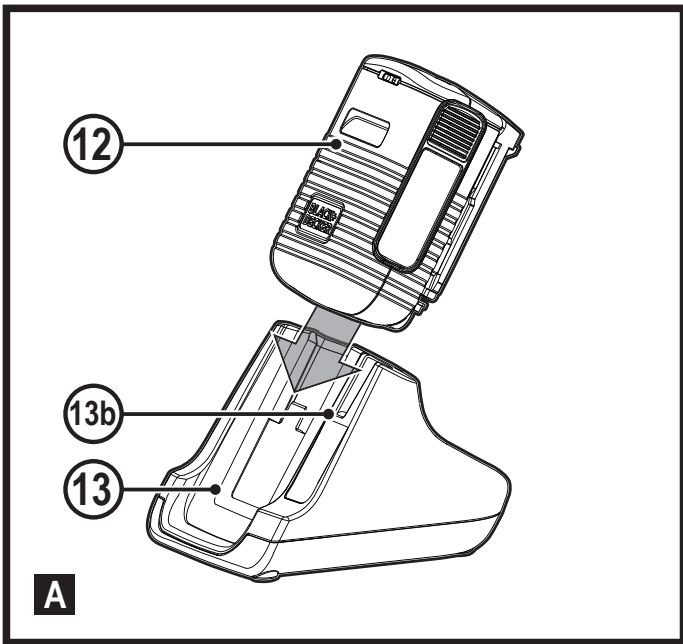


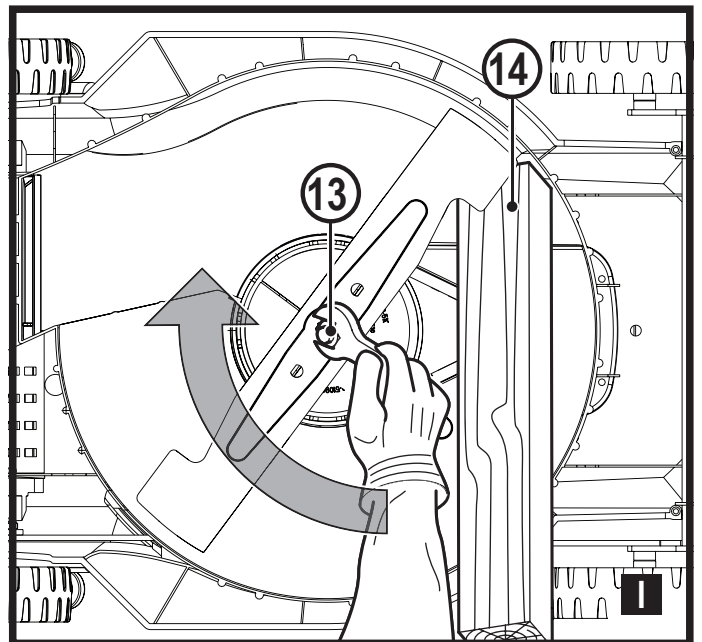
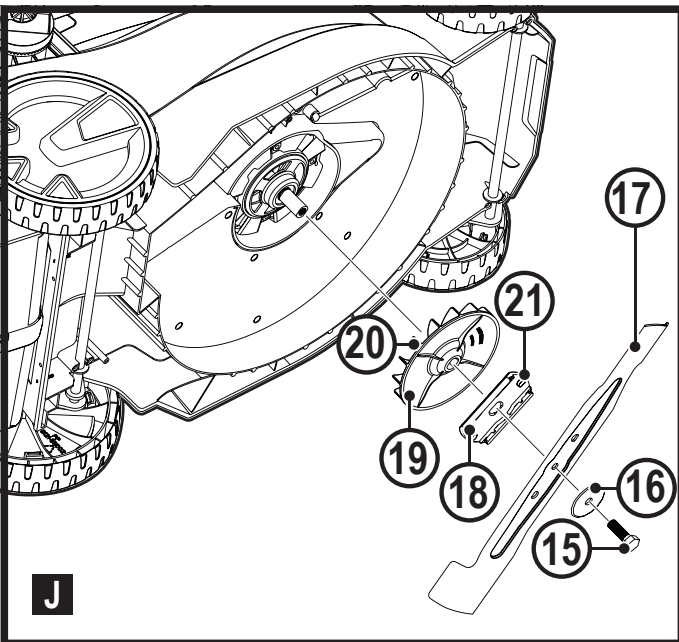
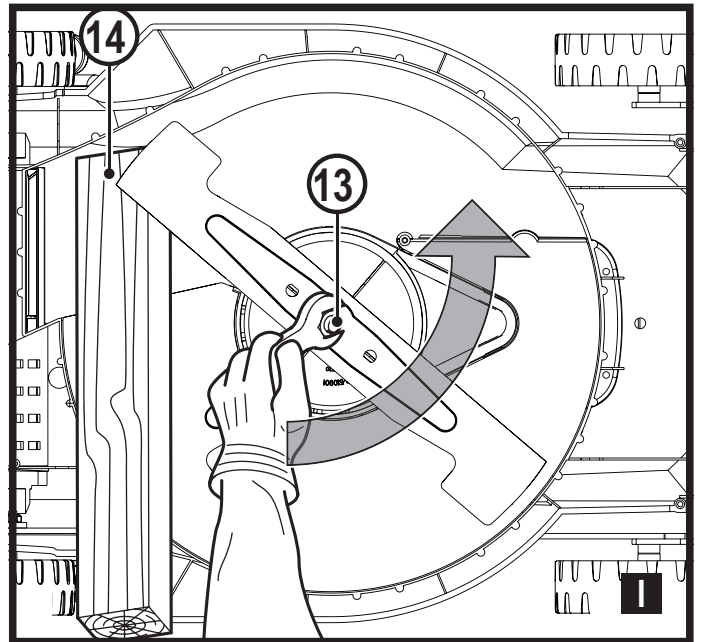
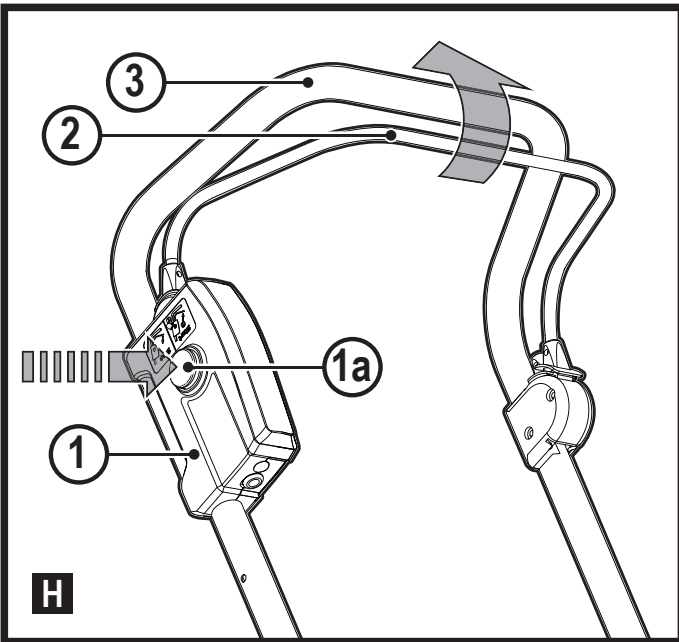
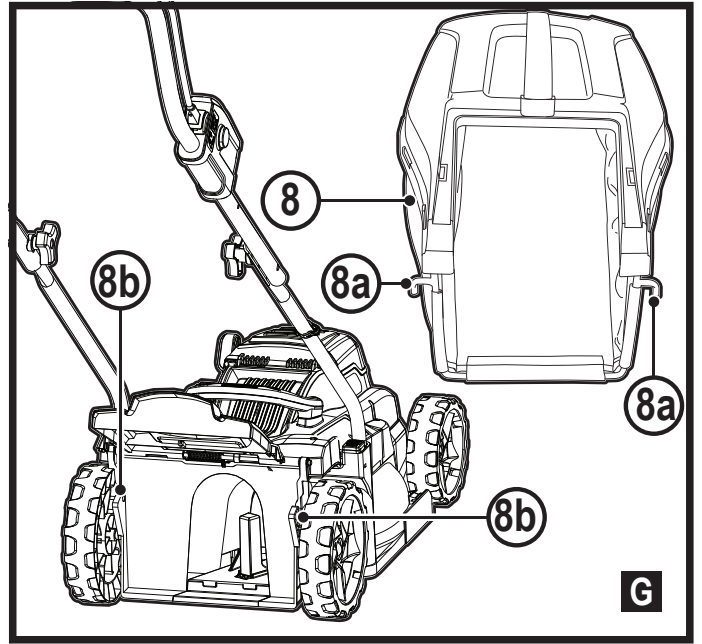
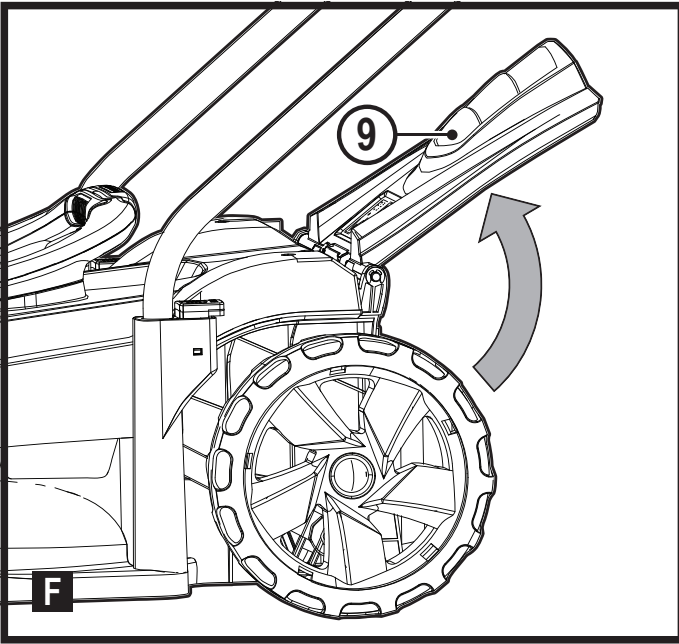
382019 - 23 BAL

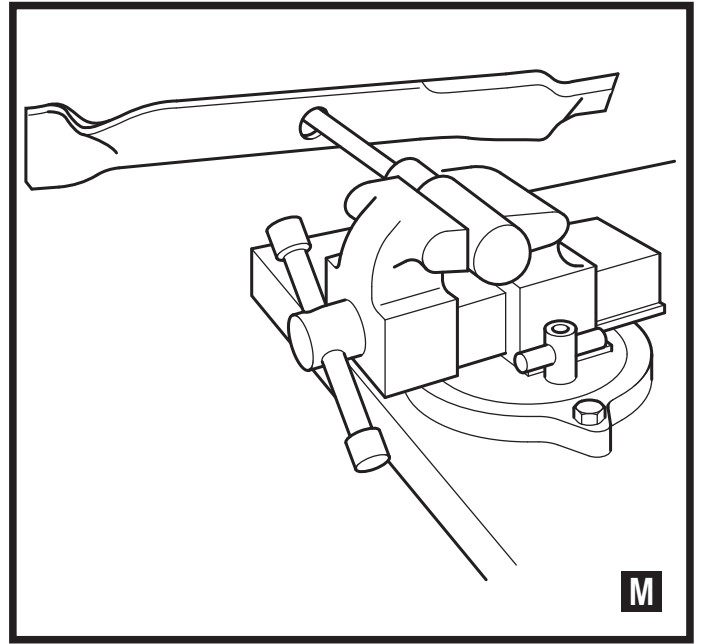
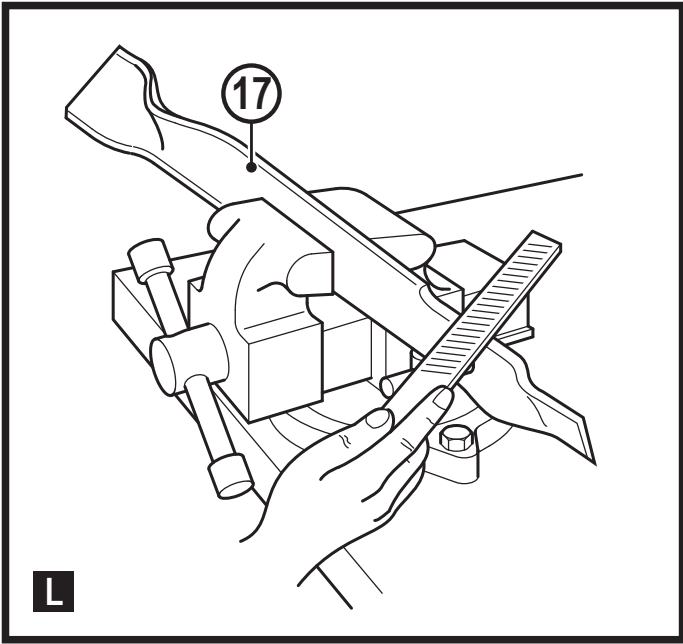
[www.blackanddecker.eu](http://www.blackanddecker.eu)

**BCM3318**  
**BCM3336**

|                    |  |           |
|--------------------|--|-----------|
| <b>Slovenščina</b> | <b>(Prevod originalnih navodil)</b>      | <b>6</b>  |
| <b>Hrvatski</b>    | <b>(Prijevod izvornih uputa)</b>         | <b>20</b> |
| <b>Srpski</b>      | <b>(Prevod originalnog uputstva)</b>     | <b>36</b> |
| <b>Македонски</b>  | <b>(Превод на оригиналните упатства)</b> | <b>50</b> |







**Predvidena uporaba**

Kosilnici za travo BCMW3318 in BCMW3336  
BLACK+DECKER sta zasnovani za košnjo trave. Te naprave  
so namenjene izključno za zasebno rabo.

**Navodila za varno uporabo**

**Opozorilo!** Pri uporabi  
akumulatorskih naprav morate  
za zmanjšanje nevarnosti požara,  
električnega udara ter telesnih  
poškodb in materialne škode vedno  
upoštevati osnovne varnostne  
napotke, vključno z naslednjimi.

**Opozorilo!** Pri uporabi orodja  
morate upoštevati varnostne  
napotke.

- ◆ Za svojo osebno varnost in varnost ljudi v bližini preberite pred začetkom dela navodila za uporabo. Navodila hranite na varnem mestu za poznejšo uporabo.
- ◆ Pred uporabo orodja natančno preberite ta navodila.
- ◆ Namen uporabe je opisan v teh navodilih. Uporaba katerekoli opreme ali dodatka oziroma način uporabe, ki v teh navodilih ni odobren ali opisan, lahko povzroči nevarnost telesnih poškodb.
- ◆ Shranite navodila za poznejšo uporabo.

**Uporaba orodja**

Pri uporabi orodja bodite vedno previdni.

- ◆ Naprave ne smejo uporabljati mlade ali neizkušene osebe brez primerne nadzora.
- ◆ To orodje ni igrača in ni namenjeno igri.
- ◆ Otrokom in živalim ne dovolite v bližino naprave in preprečite, da bi se dotaknile naprave ali električnega kabla.
- ◆ Če napravo uporabljate v bližini otrok, morate biti izjemno previdni in pozorni.
- ◆ Napravo uporabljajte samo na suhih območjih. Pazite, da se naprava ne zmoči. Naprave ne potopite v vodo.
- ◆ Ne odpirajte ohišja orodja. Znotraj orodja ni delov, ki bi jih lahko servisiral ali popravil uporabnik.
- ◆ Naprave ne uporabljajte v eksplozivnem ozračju, kot je prisotnost vnetljivih tekočin, plinov ali prahu.
- ◆ Za zmanjšanje nevarnosti poškodb vtičev in električnih

kablov nikoli ne izvlecite vtiča iz vtičnice z vlečenjem za kabel.

- ◆ Pred uporabo kosilnice vedno opravite kontrolni pregled rezila, vijakov rezila in sklop rezila glede morebitne obrabe ali poškodb.
- ◆ Zamenjajte vsa poškodovana rezila in vijake v kompletu, da ohranite ravnotežje rezila.
- ◆ Da bi se izognili tveganju zaradi nehotenega ponovnega vklopa, zaradi izklopa toplotne zaščite, v napravo ni dovoljeno vgraditi zunanje izklopne priprave, kot je merilnik časa, ali jo priključiti na tokokrog, ki se zaradi orodja nenehno vklaplja in izklaplja.
- ◆ Nikoli ne uporabljajte orodja, če so v bližini ljudje, še posebej otroci, ali domače živali.
- ◆ Upoštevajte, da je za nezgode, ki se zgodijo, ali za nevarnosti, ki pretijo drugim ljudem in njihovemu imetju, odgovoren uporabnik oz. upravljavec kosilnice.

## Pred uporabo

- ◆ Med košnjo imejte obuto trpežno obutev in nosite dolge hlače. Med uporabo kosilnice ne smete biti bosi ali v odprtih sandalih. Izogibajte se nošenju ohlapnih oblačil ali takšnih, ki vsebujejo viseče tkanine ali trakove.
- ◆ Temeljito preverite teren, kjer boste uporabili kosilnico, in odstranite vse predmete, ki predstavljajo nevarnost, da jih kosilnica odvrže v zrak.
- ◆ Pred uporabo kosilnice vedno vizualno preverite stanje rezila, vijaka rezila in sestav rezila glede morebitne obrabe ali poškodbe. Zamenjajte vse dotrajane ali poškodovane sestavne dele v parih, da ohranite ravnotežje. Zamenjajte poškodovane ali neberljive nalepke.

## Po uporabi

- ◆ Če orodja ne uporabljate, ga shranite v suhem, dobro prezračevanem prostoru izven dosega otrok.
- ◆ Otroci ne smejo imeti dostopa do shranjene naprave.

- ◆ Če napravo shranite ali jo prevažate v avtomobilu, jo položite v prtljažnik ali jo privežite tako, da preprečite njeno premikanje ob nenadnih spremembah v hitrosti ali smeri vožnje.

## Kontrolni pregledi in popravila

- ◆ Pred uporabo preverite, ali so deli naprave poškodovani oziroma okvarjeni. Prepričajte se, da na napravi ni polomljenih delov, poškodovanih stikal in drugih pomanjkljivosti, ki bi lahko vplivale na delovanje naprave.
- ◆ Ne uporabljajte naprave, če je kateri koli njen del poškodovan ali okvarjen.
- ◆ Vse poškodovane ali pokvarjene dele naj zamenja ali popravi pooblaščen servis.
- ◆ Nikoli ne poskušajte odstraniti ali zamenjati drugih delov razen delov, posebej navedenih v teh navodilih.
- ◆ Med nastavljanjem kosilnice bodite še posebej previdni in preprečite, da bi se prsti ujeli med vrteča se rezila /

premikajoče dele in fiksne dele stroja.

- ◆ Med servisiranjem rezila se zavedajte, da se lahko še vedno premika, kljub temu da je naprava odklopljena z vira napajanja.

## Dodatna varnostna opozorila za kosilnice

- ◆ Ne prenašajte naprave, če je še priklopljena na vir napajanja.
- ◆ Med uporabo kosilnice držite ročaj čvrsto z obema rokama.
- ◆ Če je med uporabo kosilnice treba nagniti kosilnico, to storite tako, da ohranite obe roki v delovnem položaju, medtem ko je kosilnica nagnjena. Roki držite v delovnem položaju ves čas, dokler kosilnice ne položite znova pravilno na tla.
- ◆ Med uporabo kosilnice ne uporabljajte slušalk za radio ali glasbo.
- ◆ Nikoli ne poskušajte nastaviti višine kolesa, medtem ko motor deluje ali če je varnostni ključ v stikalu.
- ◆ Če kosilnica med delom zablokira, sprostite varovalni



vzvod za izklop kosilnice počakajte, da se rezilo popolnoma zaustavi in odstranite varnostni ključ iz stikala in šele nato očistite odprtino ali odstranite kar koli izpod kosilnice.

- ◆ Ne približujte rok in nog delovnemu območju rezila.
- ◆ Rezila morajo biti vedno ostra. Vedno uporabljajte zaščitne rokavice, ko z rezilom kosilnice.
- ◆ Če uporabljate koš za travo, pogosto preverjajte, ali ne kaže znakov obrabe in dotrajanosti. Če je preveč obrabljen, ga zaradi svoje varnosti zamenjajte z novim.
- ◆ Bodite izjemno pazljivi, ko potiskate kosilnico vzvratno ali jo vlečete proti sebi.
- ◆ Ne potiskajte rok ali nog v bližino ali pod kosilnico.
- ◆ V času delovanja se nikoli ne približujte odprtini za izmet trave.
- ◆ Pred košnjo preverite teren in odstranite predmete, kot so kamni, vejevje, žice, igrače, kosti itd., ki lahko odletijo v zrak pri stiku z rezilom.

Če rezilo zadene ob zgoraj naštete predmete lahko to povzroči hujše telesne poškodbe. Med delovanjem motorja, stojte za ročajem.

- ◆ Kosilnice ne uporabljajte, ko ste bosi ali obuti v sandale.
- ◆ Vedno nosite primerno obutev.
- ◆ Ne vlecite kosilnice vzvratno, razen če je to nujno potrebno. Če vlečete kosilnico vzvratno, vedno glejte navzdol in nazaj.
- ◆ Nikoli ne usmerjajte izmeta trave proti ljudem. Ne usmerjajte izmeta v steno ali druge objekte. Material se lahko odbije in poškoduje upravljavca. Pred prehodom preko kamnitih površin sprostite varovalni vzvod za izklop kosilnice in zaustavite rezilo.
- ◆ Kosilnice ne uporabljajte brez nameščenega zbiralnika za travo, ščitnika izmetne odprtine, zadnjega ščitnika in drugih varnostnih naprav, ki morajo biti v brezhibnem stanju. Redno preverjajte vse ščitnike in varnostne naprave, da zagotovite njihovo pravilno in brezhibno delovanje in, da

bodo pravilno opravljali svojo funkcijo.

Zamenjajte poškodovane ščitnike ali varnostne naprave pred nadaljnjo uporabo kosilnice.

- ◆ Nikoli ne pustite delujoče kosilnice brez nadzora.
- ◆ Pred čiščenjem kosilnice, odstranitvijo zbiralnika za travo, čiščenjem zamašenega izmeta ali preden pustite kosilnico brez nadzora, pred nastavitvenimi deli, popravili ali pred preverjanjem vedno sprostite varovalni vzvod, da motor kosilnice ugasne, in počakajte, da se rezilo popolnoma zaustavi.
- ◆ Kosilnico uporabljajte le pri dnevni svetlobi ali pri zadostni umetni razsvetljavi, če so objekti v delovnem območju vidni s položaja upravljavca kosilnice.
- ◆ Ne uporabljajte kosilnice, če ste pod vplivom alkohola ali zdravil, če ste utrujeni ali bolni. Bodite pozorni, spremljajte potek dela in uporabljajte zdravo pamet.
- ◆ Kosilnice ne uporabljajte v nevarnem okolju. Kosilnice ne uporabljajte v vlažni ali mokri travi ali v dežju. Vedno ohranjajte

ravnotežje in stabilno držo telesa, vedno hodite in nikoli ne tecite.

- ◆ Če se kosilnica začne tresti neobičajno, sprostite varovalni vzvod, počakajte, da se rezilo popolnoma zaustavi in izvlecite varnostni ključ in takoj preverite vzrok za nastalo tresenje. Vibracije so običajno opozorilo za tehnične težave, v primeru nenormalnih vibracij glejte navodila za odpravljanje težav.
- ◆ Med uporabo kosilnice vedno nosite zaščitna očala in ustrezno zaščito za dihala.
- ◆ Uporaba kateregakoli pribora ali priključka, ki ni priporočen za to kosilnico, je lahko nevarna. Uporabljajte le pribor, ki ga je odobril BLACK+DECKER.
- ◆ Med uporabo kosilnice ne precenjajte. Med uporabo kosilnice poskrbite za varno stojišče in za ravnotežje.
- ◆ Kosite prečno po strmini, nikoli navzgor ali navzdol. Bodite še posebej pozorni, ko na pobočju spreminjate smer premikanja kosilnice.

- ◆ Bodite pozorni na luknje, kolesnice, izbokline, kamne in druge nevidne predmete. Neraven teren lahko privede do zdrsa ali padca. Visoka trava lahko prekrije ovire.
- ◆ Ne kosite po mokri travi ali preveč strmih pobočjih. Nepravilno stojišče lahko privede do zdrsa ali padca.
- ◆ Ne kosite v bližini previsov, jarkov ali nasipov.

Tako lahko izgubite varno in trdno stojišče ali ravnotežje.

- ◆ Preden kosilnico shranite, počakajte, da se ohladi. Izvlecite vtikač iz vtičnice in baterijo iz kosilnice. Prepričajte se, ali so se popolnoma ustavili vsi premikajoči se deli:

- ◆ Kadarkoli zapustite kosilnico;
- ◆ Pred čiščenjem ali odstranjevanjem blokade;
- ◆ Pred preverjanjem, čiščenjem ali delom na napravi.

## Varnost drugih ljudi

- ◆ Ta naprava ni namenjena, da bi jo uporabljale osebe (vključno z otroki) z omejenimi fizičnimi ali umskimi sposobnostmi,

ali pomanjkanjem izkušenj ali znanja, razen če so pod nadzorom ali jim je oseba, odgovorna za njihovo varnost, razložila način uporabe naprave.

- ◆ Otroke je treba nadzorovati in preprečiti, da bi se igrali z napravo.
- ◆ Ko s kosilnico trčite v drug predmet. Preglejte, ali kosilnica ni poškodovana in popravite morebitne poškodbe;

## Ostale nevarnosti.

Pri uporabi orodja se lahko pojavijo druga tveganja, ki niso navedena v varnostnih opozorilih. Ta tveganja so lahko posledica nepravilne uporabe, dolgotrajne uporabe ipd.

Kljub uporabi ustreznih varnostnih ukrepov in varnostnih naprav se določenim ostalim tveganjem ni mogoče izogniti. Mednje spadajo:

- ◆ poškodbe zaradi stika z vrtljivimi/premičnimi deli;
- ◆ poškodbe pri zamenjavi delov, rezil in opreme;
- ◆ poškodbe zaradi dolgotrajne uporabe orodja; če delate

z orodjem dalj časa, poskrbite za redne odmore;

- ◆ poškodbe sluha;
- ◆ nevarnost za zdravje zaradi vdihavanja prahu, ki nastaja pri uporabi orodja (na primer: delo z lesom, posebej hrastovim, bukovim in s srednje-gostimi vezanimi ploščami - MDF).
- ◆ Če delate s kosilnico v vlažnih območjih uporabite napravo na diferenčni tok (RCD) z izklopnim tokom, ki ni večji od 30 mA.

Uporaba naprave na diferenčni tok (RCD) zmanjšuje tveganje za električni udar.

- ◆ Nikoli ne dvignite ali nosite naprave z delujočim motorjem.

## Opozorilni znaki

Ob datumski kodi so na napravi tudi naslednji opozorilni simboli:



**Opozorilo!** Preberite navodila pred začetkom uporabe.



Električnega orodja ne izpostavljajte dežju ali vlagi.



## Bodite pozorni na ostrino rezila.

Rezila se vrtijo še tudi po tem, ko izklopite motor. Kosilnico izklopite pred vzdrževanjem ali, če je električni kabel poškodovan.



Bodite pozorni na odletavajoče predmete. Ljudje v okolici naj se umaknejo na varno razdaljo od območja košnje.



Obvezna uporaba zaščitnih očal



Rezila se bodo vrtela še nekaj časa po izključitvi motorja.



Direktiva 2000/14/ES za zajamčeno zvočno moč.

## Dodatni varnostni napotki za baterije in polnilnike

### Akumulatorji

- ◆ Baterije nikoli ne poskušajte odpreti.
- ◆ Ne izpostavljajte baterij vodi.
- ◆ Ne izpostavljajte baterij vročini.

- ◆ Baterije ne shranjujte na krajih, kjer lahko temperatura preseže 40 °C.
- ◆ Baterije polnite izključno pri sobni temperaturi med 10 °C in 40 °C.
- ◆ Polnite le s polnilnikom, ki je dobavljen z napravo/orodjem. Uporaba napačnega polnilnika lahko povzroči električni udar ali pregrevanje baterije.
- ◆ Ko boste odstranjevali baterije med odpadke upoštevajte, navodila v razdelku "Varovanje okolja".
- ◆ Ne poškodujte/deformirajte paketa baterij z udarcem ali vrtanjem, ker lahko to povzroči nevarnost telesnih poškodb ali požara.
- ◆ Ne polnite poškodovanih baterij.
- ◆ V ekstremnih pogojih obstaja nevarnost izlitja baterije. Če opazite na baterijah sledi tekočine, baterijo obrišite s suho krpo. Pazite, da tekočina ne pride v stik s kožo.
- ◆ Ob stiku z očmi ali kožo upoštevajte spodnja navodila.

**Opozorilo!** Tekočina v bateriji lahko povzroči telesne poškodbe ali materialno škodo. V primeru stika s kožo takoj sperite prizadeto mesto z vodo.

Če se pojavi rdečica, bolečina ali draženje, poiščite zdravniško pomoč. V primeru stika vsebine baterije z očmi nemudoma izperite oči s čisto vodo in poiščite zdravniško pomoč.



Ne polnite poškodovanih baterij

## Polnilnik

Polnilnik je namenjen uporabi z določeno napetostjo.

Vedno preverite, ali električna napetost ustreza tisti, ki je navedena na ploščici s podatki.

**Opozorilo!** Nikoli ne poskušajte zamenjati polnilnika z navadnim električnim vtičem.

- ◆ Polnilnik Black & Decker uporabite le za polnjenje baterij, ki so bile priložene napravi/orodju. Druge baterije lahko eksplodirajo in povzročijo telesne poškodbe in gmotno škodo.
- ◆ Nikoli ne poskušajte polniti baterij, ki se ne polnijo.

- ◆ Če se električni kabel poškoduje, ga lahko zamenja le proizvajalec ali pooblaščen serviser podjetja Black & Decker, saj se lahko le na ta način izognete morebitnim nevarnostim.
- ◆ Polnilnika ne izpostavljajte vodi.
- ◆ Ne odpirajte polnilnika.
- ◆ Ne luknjajte polnilnika in ne potiskajte vanj predmetov.
- ◆ Med polnjenjem morajo biti orodje/naprava/baterija v dobro prezračevanem prostoru.



Ta polnilnik je namenjen samo uporabi v notranjih prostorih.



Pred uporabo preberite navodila za uporabo.

## Električna varnost



Polnilnik je dvojno izoliran; zato ni potrebna dodatna ozemljitev.

Vedno preverite, ali električna napetost ustreza tisti, ki je navedena na ploščici s podatki. Nikoli ne poskušajte zamenjati polnilnika z navadnim električnim vtičem.

- ◆ Če se električni kabel poškoduje, ga lahko zamenja le proizvajalec

ali pooblaščen serviser podjetja Black & Decker, saj se lahko le na ta način izognete morebitnim nevarnostim.

## Funkcije

Ta naprava vključuje nekatere naslednje sestavne dele ali vse.

1. Stikalna omarica
2. Polkrožni ročaj
3. Zgornji ročaj
4. Spodnji ročaj
5. Priključni gumbi zgornjega ročaja (2)
6. Priključna odprtina spodnjega ročaja (2)
7. Vzvod za nastavitev višine košnje
8. Vrečka za travo
9. Zadnji pokrov
10. Nosilni ročaji

## Polnjenje

Polnilniki BLACK+DECKER so konstruirani le za polnjenje paketov baterij BLACK+DECKER.

- ◆ Preden vstavite paket baterij, priključite polnilnik na primerno vtičnico.
- ◆ Vstavite baterijo v polnilnik.



Utripati bo začela zelena lučka LED, kar pomeni, da se baterija polni.



Polnjenje je končano, ko začne zelena LED lučka svetiti neprekinjeno. Paket je popolnoma napolnjen; zdaj ga lahko uporabite ali ga pustite v polnilniku.

**Opozorilo!** Če je po uporabi naprave baterija izpraznjena, jo čim prej napolnite, saj se življenjska doba baterije močno skrajša, če jo shranite v izpraznjenem stanju.

## Diagnostika polnilnika

Ta polnilnik je zasnovan tako, da zazna napake, ki se pojavijo v bateriji ali viru električnega napajanja. Težave so prikazane z utripanjem ene LED lučke v različnih ciklih.

## Pokvarjena baterija



Polnilnik lahko zazna izpraznjeno ali poškodovano baterijo.

Rdeča LED lučka začne utripati v vzorcu, ki je prikazan na nalepki. Če opazite, da lučka utripa v ciklu pokvarjene baterije, ne nadaljujte s polnjenjem baterije.

Vrnite jo v servis ali krajevni zbirni center za recikliranje

## Zakasnitev zaradi vroče/mrzle baterije



Ko ta polnilnik zazna baterijo, ki je pretirano vroča ali hladna, samodejno vklopi funkcijo zakasnitev zaradi vročega/mrzlega paketa baterij. To pomeni, da je polnjenje preloženo, dokler baterija ne doseže primerne temperature.

Ko baterija doseže primerno temperaturo, se polnilnik samodejno preklopi v način polnjenja. Ta funkcija zagotavlja maksimalno življenjsko dobo baterije. Ko polnilnik zazna paket baterij, ki je pretirano vroč/hladen, bo rdeča LED lučka začela utripati v ciklu, ki je prikazan na nalepki.

## Pomembni napotki za polnjenje

- ◆ Najdaljšo življenjsko dobo baterije in optimalno delovanje boste dosegli, če paket baterij polnite v temperaturnem razponu med 16 °C - 27 °C (60 °F in 80 °F).
- ◆ NE polnite paketa baterij pri sobnih temperaturah manj kot +4,5 °C (+40 °F), ali več kot +40,5 °C (+105 °F). To je zelo pomembno in bo preprečilo resne poškodbe baterij.
- ◆ Napajalna enota in paket baterij se lahko med polnjenjem zelo segrejeta. To je normalno stanje i ne ukazuje na problem. Da omogočite ustrezno hlajenje baterije, polnilnika ali baterije ne postavljajte v topel prostor ali površino, ki ne omogoča odvajanja toplote.
- ◆ Če se baterijski sklop ne polni pravilno:
  - ◆ Preverite, ali je v vtičnici električni tok, tako da priklopite svetilko ali drugo napravo.
  - ◆ Prepričajte se, ali je vtičnica povezana s stikalom za luči, ki izklopi napajanje, ko ugasnete luči.
  - ◆ Polnilnik in paket baterij postavite v prostor, kjer je temperatura zraka približno 16 °C - 27 °C (60 °F - 80 °F).
  - ◆ Če težav, povezanih s polnjenjem ni mogoče odpraviti, odnesite paket baterij, polnilnik in orodje v pooblaščen servisni center.
- ◆ Ta baterijski sklop z dolgo življenjsko dobo morate napolniti, ko ne zmore več zagotavljati dovolj moči za dela, ki jih je sicer prej z lahkoto opravljal. Naprave v tem stanju NE UPORABLJAJTE. Upoštevajte napotke za polnjenje. Akumulatorsko baterijo lahko začnete polniti tudi, ko je do polovice ali deloma napolnjena; takšno početje ne škoduje bateriji.
- ◆ Tuj material iz prevodnih snovi, med katere med drugim spada tudi kamena volna, aluminijasta folija ali nabrani kovinski delci, morate odstraniti iz bližine prezračevalnih odprtin. Če v polnilniku ni akumulatorja, vedno izklopite polnilnik iz električnega omrežja. Izklopite polnilnik pred nameravanim postopkom čiščenja.
- ◆ Ne zamrznete polnilnika in ga ne potopite v vodo ali drugo tekočino.

**Opozorilo!** Pazite, da v notranjost polnilnika ne prodre tekočina.

**NIKOLI NE POSKUŠAJTE IZ KAKRŠNEGA KOLI RAZLOGA ODPIRATI BATERIJ. ČE SE POŠKODUJE PLASTIČNO OHIŠJE PAKETA BATERIJ, ODNESITE BATERIJO V POOBLAŠČENI SERVIS, KJER GA BODO RECIKLIRALI.**

## Indikator stanja napolnjenosti baterije

Baterija je ima indikator stanja napolnjenosti.

Indikator stanja napolnjenosti se uporablja za prikaz trenutnega stanja napolnjenosti med košnjo in med polnjenjem baterije. Kazalnik ne prikazuje stanja funkcionalnosti orodja, prikaz pa je odvisen od sestavnih delov izdelka, temperature in delovne operacije.

## Preverjanje stanja napolnjenosti:

- ◆ Pritisnite gumb indikatorja stanja napolnjenosti (12a).
- ◆ Zsvetile bodo tri LED lučke (12b) in prikazale odstotek napolnjenosti baterije. Glej tabelo v sliki B.
- ◆ Če LED lučke ne zasvetijo, napolnite baterijo.

## Vstavljanje paketa baterij (sl. C, C1)

- ◆ Dvignite pokrov predala za baterije (14), da bi odprli predal za baterije.
- ◆ Baterijo (12) potisnite v predal, dokler ni vstavljena do konca in zaslišite glasni klik (slika C). Prepričajte se, da je akumulatorska baterija nameščena pravilno in ustrezno zaskočena v zaklenjenem položaju. BCMW3318 ima dva predala za baterije, kot je prikazano na sliki C1.
- ◆ Zaprite pokrov predala baterije. Pred zagonom kosilnice se prepričajte se, da je pokrov pravilno zaskočen.

## Odstranitev paketa baterij:

- ◆ odprite pokrov predala baterije ( 14 ), kot je opisano zgoraj.
- ◆ pritisnite gumb za sprostitev na paketu baterij in izvlecite paket baterij iz orodja.

## Sestavljanje

**Opozorilo!** Pred sestavljanjem zagotovite, da bo varovalni ročaj popuščen.

## Priklop spodnjega ročaja

- ◆ Pritisnite gumb (4a) na priključku odprtini spodnjega ročaja (6) in vstavite spodnji ročaj (4). Nastavite višino glede na svoje zahteve.

**Pomnite!** Zagotovite, da bosta ročaja na obeh straneh kosilnice nastavljena na isto višino.

## Namestitev zgornjega ročaja (sl. H)

Zgornji ročaj ima dve različni montažni luknji za položaj, da bi lahko prilagodili dolžino ročaja od pokrova.

Prvi par lukenj za nastavitve v bližini gumba zgornje cevi ročaja omogoča maksimalno dolžino ročaja. Z uporabo zgornjega montažnega položaja boste skrajšali dolžino ročaja

- ◆ Z zgornjega ročaja odstranite priključne gumbe zgornjega ročaja (5) in vijak (5a).
- ◆ Poravnajte luknje na spodnjem delu zgornjega ročaja (3) z zgornjimi luknjami na spodnjem ročaju (4).
- ◆ Z zunanje strani zgornjega ročaja (3) potisnite vijak luknje.
- ◆ Zavrtite zgornji ročaj v položaj za delovanje.
- ◆ Zategnite priključne gumbe zgornjega ročaja (5).

## Pritrditev kabla motorja (sl. I)

**Opozorilo:** Kabel napeljite tako, da se ne med uporabo ali zlaganjem kosilnice ne raztegne ali priščipne med zglobi ročajev. To lahko privede do poškodbe kabla.

Kabel motorja mora biti pritrjen na ročaj s kabelskimi sponkami, ki so nameščene na ročajih.

Za pritrditev kabla na ročaj:

- ◆ ročaje postavite v delovni položaj, glej razdelek "Namestitev spodnjega ročaja"
- ◆ kabel napeljite pred spodnjim in zgornjim ročajem
- ◆ povlecite nazaj kabelsko sponko
- ◆ potisnite kabel motorja pod sponko in zagotovite, da je s kabelsko sponko trdno pritrjena.

## Mulčenje

**Opozorilo!** Odstranite ključ in paket baterij pred odstranjevanjem priključka stranskega izmeta in koša za travo in, ko nameščate vstavek za mulčenje.

- ◆ Prepričajte se, ali stranski priključek izmeta in vrečka za travo nista nameščeni.
- ◆ Dvignite zadnji pokrov (9) in vstavite opremo za mulčenje do konca v kosilnico.
- ◆ Pred vklopom kosilnice zagotovite, da bo zadnji pokrov zaprt do konca.

## Delovanje

Pred začetkom dela s kosilnico preberite navodila za uporabo.

Poglejte poglavje "Funkcije", da bi se seznanili z lokacijo različnih naprav za upravljanje in nastavitve. Shranite ta navodila za uporabo tudi v prihodnje.

**Opozorilo!** Kosilnica naj deluje s svojim lastnim tempom. Ne preobremenjujte orodja.

**Opozorilo!** Ostra vrteča se rezila. Ne uporabljajte kosilnice v načinu stranskega izmeta ali mulčenja, če zadnja vrata niso zaprta in je vzmet napeta, ker lahko pride do hudih telesnih poškodb.

Kosilnico odnesite v popravilo v najbližji servis.

## Nastavitev višine kosilnice

Višina košnje se nastavlja ročico za nastavitev višine košnje.

**Opomba:** Če niste prepričani glede začetne višine košnje, začnite košnjo z ročico za nastavitev višine (7) v desnem položaju.

Višino znižajte po potrebi.

## Namestitev vrečke za zbiranje trave (sl. F, G)

- ◆ Dvignite pokrov zadnje odprtine (9), kot je prikazano na sliki (F).
- ◆ Vrečko za zbiranje trave (8) namestite na kosilnico tako, da bodo kavliji vrečke (8a) zatakneni za ušesca (8b), kot je prikazano na sliki (G). Nato spustite zadnjo odprtino.

## Zagon kosilnice (sl. H)

**Opozorilo!** Ostra vrteča se rezila. Nikoli ne skušajte povoziti delovanja tega stikala, ker lahko pride do hudih telesnih poškodb.

**Opomba:** Kosilnico lahko uporabljate, če sta vstavljeni baterija in baterije.

- ◆ Kosilnica ima tudi posebno stikalo za vklop in izklop. Če želite uporabljati kosilnico, pritisnite gumb (1a) na škatlici stikala (1), nato povlecite varovalni ročaj (2) proti ročaju, kot je prikazano na sliki H. Ko se je kosilnica zagnala, lahko spustite gumb.
- ◆ Če želite izklopiti kosilnico, enostavno sprostite varovalni vzvod.

**Opozorilo!** Nikoli ne poskušajte zakleniti stikala ali varovalnega vzvoda (2) v vključenem položaju.

**Opomba:** Ko je varovalni vzvod rezila vrnjen v izhodiščni položaj, se bo aktiviral "samodejni zavorni sistem". Motor ima električno zavoro in vrtenje rezila kosilnice se bo zaustavilo v 3 sekundah ali hitreje.

## Preobremenitev kosilnice

Preprečite poškodbe na kosilnici zaradi preobremenitve in ne poskušajte pokositi preveč trave naenkrat. Upočasnite košnjo ali dvignite višino reza.

## Shranjevanje

**Opozorilo!** Vrteče se rezilo lahko povzroči hude telesne poškodbe.

Pred dvigovanjem, transportiranjem ali shranjevanjem kosilnice sprostite varovalni ročaj (2) za izklop kosilnice, odstranite baterijo. Kosilnico shranite v suhem prostoru.

**Opozorilo!** Da se izognete stisku prstov, jih med zlaganjem ročajev ne približujte v območje ročajev.

**Opozorilo!** Prepričajte se, da je kabel napeljan tako, da se ne med uporabo ali zlaganjem kosilnice ne raztegne ali priščipne med zglobi ročajev. To lahko privede do poškodbe kabla.

Ročaje lahko hitro in enostavno zložite navzdol, za enostavno in priročno shranjevanje kosilnice.



## Prenašanje kosilnice

- ◆ Kosilnico lahko nosite s priročnimi ročaji za nošnja (10). **NE** poskušajte dvigniti kosilnice tako, da jo zgrabite za zgornji ročaj (3) ali spodnji ročaj (4).

## Namigi za košnjo

**Opozorilo!** Pred košnjo vedno preverite teren in odstranite predmete kot so kamni, vejevje, žice, igrače, kosti, itd., ki jih lahko izvrže vrteče se rezilo.

**Opozorilo!** Kosite prečno preko strmin, ne navzgor ali navzdol.

Bodite še posebej pozorni, ko na pobočju spreminjate smer premikanja kosilnice.

Ne kosite po pretirano strmih pobočjih. Poskrbite za varno in trdno stojišče.

- ◆ Spustite varovalno ročico, da bi "Izklopili" kosilnico pred prehodom prek gramoznih poti (rezilo lahko izvrže kamne).
- ◆ Pri košnji na težkem terenu ali pri visokem plevelu nastavite višino reza na najvišji položaj. Košenje preveč trave naenkrat lahko preobremeni motor, kar lahko zaustavi kosilnico.  
Glej vodnik za odpravljanje težav.
- ◆ Če v času sezone hitre rasti uporabljate vrečo za travo (8), lahko trava zamaši odprtino za izmet trave. Sprostite varovalni vzvod da izključite kosilnico in odstranite varnostni ključ iz stikala. Odstranite koš za travo in potisnite travo v zadnji del vrečke. Očistite travo in druge ostanke košnje, ki so se nabrali okoli odprtine za izmet. Zamenjajte zbiralnik trave.
- ◆ Če se kosilnica začne neobičajno trsti, sprostite varovalni vzvod, da izključite kosilnico in odstranite varnostni ključ iz stikala. Preverite, kaj povzroča tresljaje. Tresljaji so opozorilo za okvaro ali težavo.  
Ne uporabljajte kosilnice, dokler se temeljito ne pregleda.  
Glej razdelek za odpravljanje težav v priročniku.
- ◆ Če boste pustili kosilnico brez nadzora, tudi za kratek čas, vedno sprostite varovalni ročaj za izklop kosilnice.

## nasveti za učinkovito uporabo;

- ◆ upočasnite košnjo, če je trava posebej dolga ali debela;
- ◆ ne kosite trave po dežju ali če je mokra zaradi rose;
- ◆ kosite pogosteje, še posebej v obdobjih hitre rasti.

**Opomba:** Priporočamo, da paketa baterij napolnite po vsaki uporabi kosilnice, da dosežete najdaljšo življenjsko dobo baterije.

Pogosto polnjenje paketa baterije ne bo poškodovalo baterije, le-ta pa bo vedno popolnoma napolnjena in pripravljena za vnovično uporabo kosilnice.

Če shranjujete baterijo, ko ni popolnoma napolnjena, bo življenjska doba baterije občutno krajša.

## Demontaža in montaža rezil

**Opozorilo!** Pri vnovičnem sestavljanju sistema rezila se prepričajte, ali so vsi sestavni deli sistema pravilno sestavljeni, kot je opisano spodaj.

Nepravilna sestava rezil ali drugih komponent rezalnega sistema lahko privede do hudih telesnih poškodb.

**Opozorilo!** Sprostite varovalni vzvod, da izključite kosilnico, počakajte, da se rezilo popolnoma zaustavi in odstranite baterijo.

- ◆ Odrežite košček lesa, 2x4 (14) (dolžine okoli 610 mm) in ga uporabite za blokado rezila pri odstranjevanju vijaka (13).
- ◆ Nosite zaščitne rokavice in zaščitna očala.
- ◆ Kosilnico nagnite na eno stran. Bodite pazljivi, robovi rezila so zelo ostri. Namestite košček lesa in s ključem 13 mm (36) odvijte vijak, kot prikazuje slika I.
- ◆ Zabeležite usmeritev vsakega dela, ki ste ga odstranili. Odstranite vijak (15) in podložko (16). Snemite rezilo (17), kot je prikazano na sl. J. Podrobno preverite vse kose, ali niso poškodovani, in jih zamenjajte, če je treba.
- ◆ Rezilo lahko pritrdite na ventilator (20) le v eni smeri. Sestavite tako, da poravnate luknjo D oblike na rezilu z izbočenim delom D oblike na ventilatorju - napisana stran rezila mora biti usmerjena proč od kosilnice.
- ◆ Zategnite tako, da vstavite košček lesa, kot je prikazano na sliki K, da preprečite vrtenje rezila. Vijak potisnite skozi podložko in ga zategnite v smeri gibanja urinega kazalca s ključem 13 mm (13), kot je prikazano na sliki K.

## Brušenje rezila

Za doseganje optimalnega delovanja kosilnice naj bo rezilo vedno ostro. Topa rezila ne režejo trave, ampak jo cefrajo.

Med odstranjevanjem, brušenjem in nameščanjem rezila vedno uporabljajte zaščitna očala. Prepričajte, da sta varnostni ključ in akumulatorska baterija odstranjena.

Pod normalnimi delovnimi pogoji v sezoni košenj dvakratno brušenje rezila običajno zadostuje.

Pesek povzroči, da rezilo hitro postane topo. Če vaša trata vsebuje peščeno prst, bo potrebno bolj pogosto brušenje rezila.

**Opomba:** Skrivljeno ali poškodovano rezilo takoj zamenjajte.

Med brušenjem rezila:

- ◆ Rezilo mora biti v ravnovesju.
- ◆ Pri brušenju ohranite originalni kot rezila.
- ◆ Nabusite rob rezila na obeh straneh rezila tako, da odstranite enako količino opilkov.

## Brušenje rezila v primežu (sl. L)

- ◆ Pred demontažo rezila sprostite varovalni ročaj in počakajte, da se rezilo popolnoma zaustavi in izklopite kosilnico.

- ◆ Odstranite rezilo s kosilnice. Glej navodila za namestitev in odstranitev rezila.
- ◆ Pritrdite rezilo (17) v primež.
- ◆ Nosite ustrezne zaščitne rokavice in zaščitna očala in bodite pazljivi, da se ne porežete.  
S fino pilo ali z brusom pazljivo nabrusite robove rezila, pri tem ohranite originalni kot rezila.  
Preverite ravnovesje rezila. Preberite navodila za uravnoteženje rezila.
- ◆ Namestite rezilo na kosilnico in ga trdno privijte.

### Uravnoteženje rezila

Preverite uravnoteženost rezila (17), tako da središčno luknjo v rezilu namestite na žebelj ali okroglo steblo izvijača, pritrjena vodoravno v primež. Če se kateri koli konec rezila zavrti navzdol, obrusite vzdolž ostrega roba na koncu, ki se je obrnil navzdol. Rezilo je povsem uravnoteženo, ko se nobena stran ne povesi.

### Mazanje

Mazanje ni potrebno. Ne oljite koles. Kolesa imajo ležaje s plastičnimi površinami, ki ne potrebujejo mazanja.

### Čiščenje

Sprostite varovalni ročaj (2) da izklopite kosilnico, počakajte, da se rezilo popolnoma zaustavi. Kosilnico očistite samo z blago milnico in vlažno krpo. Odstranite ves material, ki se je nakopičil na podnožju kosilnice. Po nekajkratni uporabi preverite zategnjenost vidnih pritrdilnih vijakov in matic.

### Preprečevanje korozije

Gnojila in druge vrtno kemikalije vsebujejo snovi, ki močno pospešujejo korozijo kovin. Če kosite na območjih, kjer so bile uporabljene kemikalije ali gnojila, je treba takoj po košnji očistiti kosilnico, kot sledi: Sprostite varovalni vzvod (2), da izključite kosilnico in jo izklopite. Obrišite vse vidne sestavne dele z vlažno krpo.

### Vzdrževanje

Baterijska ali električna naprava/orodje BLACK+DECKER je zasnovano tako, da deluje dolgo brez posebnega vzdrževanja. Stalno in zadovoljivo delovanje je odvisno od pravilne skrbi za napravo in rednega čiščenja.

**Opozorilo!** Pred vzdrževanjem električnih orodij s kablom/brez kabla:

- ◆ Izklopite orodje in izvlecite kabel iz električnega omrežja.
- ◆ Ali do konca izpraznite baterijo, če je sestavni del naprave, nato napravo izključite.
- ◆ Pred čiščenjem izklopite polnilnik iz električnega omrežja. Razen rednega čiščenja ne potrebuje polnilnik nobenega vzdrževanja.
- ◆ Redno čistite prezračevalne reže v orodju/polnilniku s pomočjo mehke ščetke ali suhe krpe.

- ◆ Ohišje motorja redno čistite z vlažno krpo. Ne uporabljajte kemičnih čistil ali sredstev za čiščenje, ki drgnejo.
- ◆ Redno odstranjujte travo in zemljo izpod ščitnika s topim strgalom.

### Odpravljanje težav

Če naprava ne deluje pravilno, upoštevajte naslednja navodila.

Če to ne odpravi težave, se obrnite na servisno središče BLACK+DECKER.

**Opozorilo!** Pred nadaljevanjem sprostite varovalni vzvod, da izključite kosilnico, in počakajte, da se rezilo zaustavi.

| Težava   | Možna rešitev   |
|--|---|
| <b>Kosilnica ne deluje, ko je varovalni vzvod aktiviran.</b> | Preden boste izvlekli varovalni vzvod, preverite, ali je kosilnica pravilno priklopljena in da je gumb stikala pritisnjeno do konca.  |
|  | Sprostite varovalni vzvod, da izključite kosilnico. Odstranite paket baterij, obrnite kosilnico in preverite, da se rezilo neovirano vrti.  |
|  | Preverite, da je baterija čista in da je prikjučena pravilno.   |
|  | Ali je baterija popolnoma napolnjena? Pritisnite gumb za prikaz stanja napoljenosti baterije.   |
| <b>Med košnjo se motor nenadoma zaustavi.</b>                | Sprostite varovalni vzvod, da izključite kosilnico. Odstranite paket baterij, obrnite kosilnico in preverite, da se rezilo neovirano vrti.  |
|  | Nastavite višino košnje v najvišji možni položaj in zaženite kosilnico.   |
|  | Preverite, da je baterija čista in da je prikjučena pravilno.   |
|  | Ali je baterija popolnoma napolnjena? Pritisnite gumb za prikaz stanja napoljenosti baterije.   |
|  | Ne preobremenite kosilnice. Upočasnite košnjo ali dvignite višino reza.   |
| <b>Kosilnica deluje, a rezultat košnje ni zadovoljiv.</b>    | Sprostite varovalni vzvod, da izključite kosilnico. Odklopite kosilnico. Obrnite kosilnico in preverite:<br>◆ ostrino rezil - rezilo mora biti vedno ostro.<br>◆ Preverite, ali odprtine za izmet niso zamašene.  |
|  | Kolo za nastavitev višine košnje je mora nastavljeno prenizko za trenutne pogoje košnje. Dvignite višino košnje.  |
| <b>Kosilnico je težko potiskati.</b>                         | Sprostite varovalni vzvod, da izključite kosilnico. Odklopite kosilnico. Dvignite višino košnje da zmanjšate trenje spodnjega dela ohišja in trave. Preverite vsa kolesa in se prepričajte, da se lahko vrtijo neovirano  |
| <b>Kosilnica je neobičajno glasna in se trese.</b>           | Sprostite varovalni ročaj, da izklopite in odstranite paket baterij. Obrnite kosilnico in preverite rezilo; prepričajte se ali ni zvito ali kako drugače poškodovano. Če je rezilo poškodovano, ga zamenjajte z novim rezilom BLACK+DECKER. Če je spodnji del kosilnice poškodovan, kosilnico vrnite v pooblaščen servisni center BLACK+DECKER. |
|  | Če na rezilu niso opazne poškodbe in kosilnica še vedno vibrira:<br>◆ Sprostite varovalni vzvod, da izključite kosilnico.<br>◆ odstranite paket baterij<br>◆ Razstavite celotni sklop rezil, kot je opisano v razdelku »Odstranitev in namestitev rezila«.  |
|  | ◆ Očistite vse sestavne dele in odstranite vso umazanijo.<br>◆ Zamenjajte vse dele, kot je opisano v razdelku »Odstranitev in namestitev rezila«.   |
|  | Če kosilnica še vedno vibrira, jo vrnite v pooblaščen servisni center BLACK+DECKER.   |

|  |  |
|--|--|
| <b>Indikatorске lučke LED na polnilniku svetijo.</b> | Prepričajte se, da je polnilnik pravilno priključen na vir napetosti.<br>Zamenjajte polnilnik.   |
| <b>Kosilnica ne pobira ostankov trave po košnji.</b> | Odprtina je zamašena. Sprostite varovalni vzvod, da izključite kosilnico. odstranite paket baterij Očistite odprtino in odstranite vse ostanke trave.<br>Nastavite višino košnje v najvišji možni položaj, da kosite krajšo travo.<br>Koš za travo je polna. Redno izpraznite vrečko za travo. |

## Varovanje okolja



Odpadke odlagajte ločeno. Orodij in baterij, označenih s tem simbolom, ne odlagajte skupaj z drugimi gospodinjskimi odpadki.

Orodje in baterija vsebujeta materiale, ki jih je mogoče znova uporabiti ali reciklirati in tako zmanjšati potrebo po surovinah.

Električne izdelke in akumulatorje reciklirajte v skladu s krajevnimi predpisi. Za več podrobnosti obiščite spletno stran [www.2helpU.com](http://www.2helpU.com)

## Tehnični podatki

|                               |                   | BCM3318         | BCM3336         |
|-------------------------------|-------------------|-----------------|-----------------|
| <b>Napetost</b>               | V <sub>dc</sub>   | 18 V            | 36 V            |
| <b>Hitrost v prostem teku</b> | min <sup>-1</sup> | 3800 vrtlj./min | 3800 vrtlj./min |
| <b>Teža</b>                   | kg                | 15              | 15              |
| <b>Dolžina rezila</b>         | cm                | 33              | 33              |

| Akumulatorji |       |     |         | Polnjenje (minute) |           |          |       |       |         |
|--------------|-------|-----|---------|--------------------|-----------|----------|-------|-------|---------|
| Kat. št.     | Vdc   | Ah  | Teža kg | Kat. št.           | 90590287* | N517388* | BDC1A | BDC2A | BDC2A36 |
|              |       |     |         | Amperi             | 400mA     | 1A       | 1A    | 2A    | 1,35A   |
| BL1518       | 18    | 1,5 | 0,38    | BL1518             | 225       | 90       | 90    | 45    | X       |
| BL1518ST     | 18    | 1,5 | 0,38    | BL1518ST           | 225       | 90       | 90    | 45    | X       |
| BL2018       | 18    | 2,0 | 0,39    | BL2018             | 300       | 120      | 120   | 60    | X       |
| BL2018ST     | 18    | 2,0 | 0,39    | BL2018ST           | 300       | 120      | 120   | 60    | X       |
| BL2518       | 18    | 2,5 | 0,43    | BL2518             | 380       | 150      | 150   | 75    | X       |
| BL4018       | 18    | 4,0 | 0,64    | BL4018             | 600       | 240      | 240   | 120   | X       |
| BL5018       | 18    | 5,0 | 0,7     | BL5018             | 750       | 300      | 300   | 135   | X       |
| BL20362      | 36    | 2,0 | 0,64    | BL20362            | X         | X        | X     | X     | 90      |
| BL2536       | 36    | 2,5 | 0,68    | BL2536             | X         | X        | X     | X     | 110     |
| BL1554       | 18/54 | 1,5 | 1,08    | BL1554             | 225       | 90       | 90    | 45    | X       |
| BL2554       | 18/54 | 2,5 | 1,2     | BL2554             | 380       | 150      | 150   | 75    | X       |

Ponderirana vrednost tresljajev za dlan/roko:  
= < 2,5 m/s<sup>2</sup>, negotovost (K) = 1,5m/s<sup>2</sup>.

LPA (zvočni tlak) 74,5 dB (A)  
negotovost (K) = 2,5 dB(A)  
LWA (zvočna moč) 86 dB(A)  
negotovost (K) = 1,5 dB(A)

## Izjava ES o skladnosti DIREKTIVA STROJI DIREKTIVA O ZUNANJEM HRUPU



Kosilnica za travo BCMW3318, BCMW3336

Black & Decker izjavlja, da so izdelki, opisani v razdelku "Tehnični podatki" v skladu z:  
2006/42/ES, EN 60335-1:2012 + A11:2014,  
EN 60335-2-77:2010

2000/14/EC, kosilnica za travo, L < 50 cm, dodatek VI, DEKRA Certification B.V. Meander 1051 / P.O. poštni predal 5185  
6825 MJ ARNHEM / 6802 ED ARNHEM, Nizozemska, ID št. priglšenega urada: 0344

Raven zvočne moči v skladu z 2000/14/EC (Člen 12, dodatek III, L < 50 cm):

L<sub>WA</sub> (izmerjena zvočna moč) 86 dB(A)  
negotovost (K) = 1,5 dB(A)

L<sub>WA</sub> (zajamčena zvočna moč) 96 dB (A)

Ti izdelki so v skladu tudi z direktivama 2014/30/EU, 2011/65/EU. Za več informacij se posvetujte s podjetjem Black & Decker na spodnjih naslovih, ali poiščite kontaktne podatke na zadnji strani navodil.

Podpisani je odgovoren za sestavo tehnične dokumentacije in daje to izjavo v imenu podjetja Black & Decker.

Becky Cotsworth

Direktor skupine izdelkov za delo na prostem  
Black & Decker Europe, 270 Bath Road, Slough,  
Berkshire, SL1 4DX  
Velika Britanija  
11. 10. 2019

## Garancija

Na osnovi zaupanja v svoje izdelke ponuja Black & Decker 24 mesečno garancijo, ki velja od dneva nakupa. Ta garancija 75 je dodatek in v nobenem primeru ne vpliva na vaše zakonjene pravice. Garancija je veljavna znotraj ozemlja držav članic EU in na evropskem trgovinskem območju. Za garancijski zahtevek boste morali skladno s pravili in pogoji poslovanja podjetja Black&Decker prodajalcu ali pooblaščenemu serviserju predložiti dokazilo o nakupu orodja. Pravila in pogoje 2-letne garancije podjetja Black&Decker in lokacijo najbližjega pooblaščenega serviserja lahko najdete na spletni strani [www.2helpU.com](http://www.2helpU.com), ali stopite v stik z najbližjo trgovino Black&Decker; naslovi trgovin so navedeni v tem priročniku.

Obiščite našo spletno stran [www.blackanddecker.co.uk](http://www.blackanddecker.co.uk) in registrirajte svoj novi izdelek Black & Decker, da boste ostali seznanjeni z našimi novimi izdelki in posebnimi ponudbami.

**Namjena**

Vaše BLACK+DECKER BCMW3318, BCMW3336 kosilice trave projektirane su za košenje trave. Ovi su uređaji predviđeni isključivo za amatersku upotrebu.

**Sigurnosne upute**

**Upozorenje!** Tijekom uporabe bežičnih uređaja uvijek se pridržavajte osnovnih mjera sigurnosti, uključujući i sljedeće, kako biste smanjili rizik od požara, strujnog udara, tjelesnih ozljeda i materijalne štete.

**Upozorenje!** Tijekom upotrebe ovog uređaja potrebno je pridržavati se sigurnosnih pravila.

- ◆ Radi vaše sigurnosti i sigurnosti drugih osoba, prije upotrebe uređaja pročitajte ove upute. Ove upute spremite za slučaj potrebe.
- ◆ Prije upotrebe uređaja pažljivo pročitajte cijeli priručnik.
- ◆ U ovom priručniku opisana je predviđena namjena. Upotreba bilo kojeg dodatnog pribora ili opreme, kao i primjena ovog uređaja u svrhe koje nisu opisane u ovom priručniku može predstavljati opasnost od tjelesnih ozljeda.
- ◆ Ovaj priručnik čuvajte za slučaj potrebe.

**Upotreba ovog uređaja**

Budite pažljivi tijekom upotrebe ovog uređaja.

- ◆ Ovaj uređaj nije namijenjen upotrebi od strane mlađih ili nestručnih osoba bez dodatnog nadzora.
- ◆ Uređaj se ne smije upotrebljavati kao igračka.
- ◆ Ne dopustite djeci i životinjama da budu blizu radnog područja ili da dodiruju uređaj i kabel napajanja.
- ◆ Potreban je poseban nadzor ako se uređaj upotrebljava u blizini djece.
- ◆ Koristite samo na suhom mjestu. Pazite da se uređaj ne smoči. Uređaj ne uranjajte u vodu.
- ◆ Ne otvarajte kućište. Unutar uređaja nema dijelova koje bi korisnik mogao popraviti.
- ◆ Uređaj ne koristite u eksplozivnom okruženju, kao što je blizina zapaljivih tekućina, plinova ili prašine.
- ◆ Da biste smanjili rizik od oštećivanja utikača i kabela, nikad ne povlačite za kabel kad utikač želite izvući iz utičnice.

- ◆ Prije uporabe uvijek pregledajte da vidite da oštrice, vijci oštrice i sklop rezača nisu istrošeni ili oštećeni.
- ◆ Zamijenite istrošene ili oštećene oštrice i vijke u kompletima kako biste očuvali ravnotežu.
- ◆ Kako biste izbjegli opasnost zbog slučajnog poništavanja toplinskog isključivanja, ovaj uređaj mora imati vanjski prespojni uređaj, npr. tajmer, ili biti spojen na krug koji se redovito uključuje i isključuje postrojenjem.
- ◆ Nikada ne upotrebljavajte električni alat dok su u blizini druge osobe, a osobito djeca ili kućni ljubimci.
- ◆ Napominjemo da je rukovatelj ili korisnik odgovoran za nezgode ili nesreće koje se nanesu drugim osobama ili njihovoj imovini.

## Prije uporabe

- ◆ Tijekom rada sa strojem uvijek nosite odgovarajuću obuću i duge nogavice. Strojem nemojte upravljati dok ste bosi ili u sandalama. Izbjegavajte široku

odjeću ili onu s koje visi pletivo ili vezice.

- ◆ Temeljito pregledajte područje u kojem trebate upotrebljavati stroj i uklonite sve predmete koje stroj može bacati.
- ◆ Prije uporabe uvijek pregledajte da vidite da oštrica, vijak oštrice i sklop oštrice nisu istrošeni ili oštećeni. Zamijenite istrošene ili oštećene komponente kako biste očuvali ravnotežu. Zamijenite oštećene ili nečitljive oznake.

## Nakon upotrebe

- ◆ Kada nije u upotrebi, uređaj treba pohraniti na suho i dobro prozračeno mjesto, izvan dosega djece.
- ◆ Djeca ne bi smjela imati pristup spremljenim uređajima.
- ◆ Kad se uređaj čuva ili prevozi u vozilu, potrebno ga je smjestiti u prtljažnik ili spriječiti njegovo pomicanje uslijed naglih promjena u brzini i smjeru kretanja vozila.

## Pregledi i popravci

- ◆ Prije upotrebe provjerite uređaj radi mogućih oštećenja ili neispravnih dijelova. Provjerite

ima li polomljenih dijelova, oštećenja prekidača ili bilo kojih drugih okolnosti koje bi mogle utjecati na rad uređaja.

- ◆ Ne upotrebljavajte uređaj ako je bilo koji dio oštećen ili neispravan.
- ◆ Neka bilo koje oštećene ili neispravne dijelove popravi ili zamijeni ovlašteni serviser.
- ◆ Nikad ne pokušavajte uklanjati ili mijenjati bilo koje dijelove osim onih koji su navedeni u ovom priručniku.
- ◆ Budite oprezni za vrijeme namještanja kosilice da spriječite zaglavlivanje prstiju između pokretnih oštrica i fiksnih dijelova stroja.
- ◆ Kada servisirate oštrice, budite svjesni toga da se oštrice mogu i dalje pomicati iako je isključen izvor napajanja.

## **Dodatne sigurnosne upute za kosilice trave**

- ◆ Ne transportirajte stroj dok radi izvor napajanja.
- ◆ Čvrsto uhvatite rukohvat s obje ruke kada upravljate kosilicom trave.
- ◆ Ako u bilo koje vrijeme osjetite da je potrebno nagnuti kosilicu trave, osigurajte da obje ruke ostanu u radnom položaju dok se nagnije kosilica trave. Držite obje ruke u radnom položaju dok kosilica trave ispravno ne nalegne natrag na tlo.
- ◆ Nikada ne nosite radijske ili glazbene slušalice dok upravljate kosilicom trave.
- ◆ Nikada ne pokušavajte obaviti prilagođavanje visine kotača dok motor radi ili dok je sigurnosni ključ u kućištu prekidača.
- ◆ Ako se kosilica trave zaglavi, pustite sigurnosnu šipku da isključite kosilicu trave, pričekajte da se oštrica zaustavi prije nego što pokušate odčepiti kanal ili ukloniti nešto ispod kućišta.
- ◆ Ruke i stopala držite daleko od područja rezanja.
- ◆ Oštrice održavajte oštrima. Uvijek upotrijebite zaštitne rukavice kada rukujete oštricom kosilice trave.
- ◆ Ako upotrebljavate skupljač trave, često ga provjeravajte da utvrdite postoji li istrošenost i pogoršanje stanja.

Ako je previše istrošen, zamijenite ga novim skupljačem trave za vlastitu sigurnost.

- ◆ Primijenite izuzetni oprez kada preokrećete ili povlačite kosilicu trave prema sebi.
- ◆ Ne stavljajte ruke ili stopala blizu ili ispod kosilice trave.
- ◆ Uvijek se držite podalje od otvora za pražnjenje.
- ◆ Očistite područje u kojem će se upotrebljavati kosilica trave od predmeta kao što su stijene, štapovi, žice, igračke, kosti itd. koje može bacati oštrica. Predmeti u koje udari oštrica mogu izazvati tešku ozljedu osoba. Zadržavajte se iza rukohvata kada motor radi.
- ◆ Ne upravljajte kosilicom trave dok ste bos ili u sandalama.
- ◆ Uvijek nosite obuću dovoljnu za zaštitu.
- ◆ Ne povlačite kosilicu trave prema natrag ako to nije apsolutno potrebno. Uvijek gledajte dolje i iza sebe prije i za vrijeme pomicanja unatrag.
- ◆ Nikada ne usmjeravajte ispražnjeni materijal prema

drugima. Izbjegavajte pražnjenje materijala prema zidu ili prepreci. Materijal može odskočiti natrag prema rukovatelju. Pustite sigurnosnu šipku da isključite kosilicu trave i zaustavite oštricu prije prelaska šljunčanih površina.

- ◆ Ne upravljajte kosilicom trave bez cijelog skupljača trave, štitnika za pražnjenje, stražnjeg štitnika ili drugih sigurnosnih zaštitnih uređaja koji su na mjestu i funkcionalni. Periodično provjeravajte sve štitnike i sigurnosne zaštitne uređaje kako biste provjerili jesu li u funkcionalnom stanju, rade li pravilno i obavljaju li potrebnu funkciju. Zamijenite oštećeni štitnik ili drugi sigurnosni uređaj prije daljnje uporabe.
- ◆ Nikada ne ostavljajte kosilicu trave da radi bez nadzora.
- ◆ Uvijek pustite sigurnosnu šipku da zaustavi motor i pričekajte da se oštrica potpuno zaustavi prije čišćenja kosilice trave, uklanjanja vreće za travu, odčepijivanja štitnik

za pražnjenje, kada ostavljate kosilicu trave ili prije obavljanja namještanja, popravaka ili pregleda.

- ◆ Upravljajte kosilicom trave samo pri dnevnom svjetlu ili dobrom umjetnom svjetlu kada su predmeti koji se nalaze na putu oštrice jasno vidljivi iz radnog područja kosilice trave.
- ◆ Ne upravljajte kosilicom trave dok ste pod utjecajem alkohola ili droga ili kada ste umorni ili bolesni. Uvijek budite oprezni, pratite što radite i primijeniti zdravi razum.
- ◆ Izbjegavajte opasna okruženja. Nikada ne upravljajte kosilicom trave na vlažnoj ili mokroj travi, nikada ne upotrebljavajte kosilicu trave na kiši. Pazite da imate uporište, hodajte i nikada ne trčite.
- ◆ Ako kosilica trave započne neuobičajeno vibrirati, pustite sigurnosnu šipku, pričekajte da se oštrica zaustavi, a zatim odmah provjerite uzrok. Vibracije općenito upozoravaju o problemu, vidi vodič za rješavanje problema

za savjete u slučaju neuobičajenih vibracija.

- ◆ Uvijek nosite odgovarajuću zaštitu za oči i disanje kada upravljate kosilicom trave.
- ◆ Uporaba pribora ili priključka koji nije preporučen za uporabu s ovom kosilicom trave može biti opasna. Upotrebljavajte samo pribor koji je odobrio BLACK+DECKER.
- ◆ Nikada ne posežite previše dok upravljate kosilicom trave. Uvijek budite sigurni da imate čvrsto uporište i ravnotežu dok upravljate kosilicom trave.
- ◆ Kosite poprečno u odnosu na smjer kosine, a nikada uzbrdo ili nizbrdo. Budite posebno oprezni kada mijenjate smjer na kosinama.
- ◆ Pazite na rupe, brazde, izrasline, stijene ili druge skrivene predmete. Neravan teren može dovesti do nesreće uslijed posklizivanja i pada. Visoka trava može skrivati prepreke.
- ◆ Ne kosite na mokroj travi ili izrazito strmim kosinama. Slabo uporište može dovesti



do nesreće uslijed posklizivanja i pada.

- ◆ Ne kosite blizu litica, rovova ili nasipa.

Možete izgubiti uporište ili ravnotežu.

- ◆ Uvijek pustite da se kosilica ohladi prije spremanja.

Izvučite utikač iz utičnice i izvadite bateriju iz stroja. Provjerite da su se svi pokretni dijelovi potpuno zaustavili:

- ◆ Uvijek kada napuštate uređaj.
- ◆ Prije uklanjanja blokade.
- ◆ Prije provjere, čišćenja ili rada na stroju.

## **Sigurnost drugih osoba**

- ◆ Ovaj uređaj nije namijenjen upotrebi od strane osoba sa smanjenim fizičkim, osjetilnim ili mentalnim sposobnostima (uključujući i djecu) ili osoba s nedostatkom iskustva ili znanja, osim ako ih osoba zadužena za njihovu sigurnost nadzire ili im je pružila upute za sigurnu upotrebu uređaja.
- ◆ Djecu je potrebno nadgledati kako se ne bi igrala uređajem.

- ◆ Nakon udarca u strani predmet. Pregledajte uređaj da utvrdite postoje li oštećenja i po potrebi obavite popravke.

## **Stalno prisutni rizici.**

Tijekom upotrebe alata mogu nastati dodatni rizici, koji nisu navedeni u priloženim sigurnosnim upozorenjima. Ti rizici mogu nastati uslijed nepravilne upotrebe, duge upotrebe itd.

Čak i uz primjenu važećih sigurnosnih propisa i sigurnosnih uređaja, neke stalno prisutne rizike nije moguće izbjeći. Oni obuhvaćaju:

- ◆ Ozljede uzrokovane dodirivanjem rotirajućih/pokretnih dijelova.
- ◆ Ozljede prouzrokovane tijekom promjene dijelova, oštrica ili dodatne opreme.
- ◆ Ozljeda prouzrokovane produljenom upotrebom alata. Radite redovite pauze tijekom dulje upotrebe bilo kojeg alata.
- ◆ Oštećenje sluha.
- ◆ Opasnosti za zdravlje uslijed udisanja prašine nastale tijekom upotrebe alata (npr. tijekom rada

s drvom, osobito hrastovinom, bukovinom i ivericom).

- ◆ Ako je neizbježno upravljanje kosilicom na vlažnom mjestu, upotrijebite sklopku za diferencijalnu struju (RCD) sa strujom okidanja od najviše 30 mA.

Upotreba sklopke na diferencijalnu struju (RCD) smanjuje rizik od strujnog udara.

- ◆ Nikada ne uzimajte i ne nosite uređaj dok motor radi.

## Simboli upozorenja

Na uređaju su uz datumsku oznaku navedeni sljedeći simboli upozorenja:



**Upozorenje!** Prije upotrebe pročitajte priručnik.



Uređaj ne izlažite kiši ili visokoj vlazi.



**Pazite da se ne porežete na oštrice.**

Oštrice se nastavljaju okretati nakon što se motor isključio - uklonite uređaj za isključivanje prije održavanja ili ako je kabel oštećen.



Pazite na leteće predmete. Promatrače držite podalje od područja rezanja.



Koristite zaštitu za oči.



Oštrice nastavljaju s vrtnjom i nakon isključivanja stroja.



Zajamčena zvučna snaga prema direktivi 2000/14/EZ.

## Dodatne sigurnosne upute za baterije i punjače

### Baterije

- ◆ Nikada i ni iz kojeg razloga ne pokušavajte otvarati.
- ◆ Bateriju ne izlažite vodi.
- ◆ Bateriju ne izlažite vrućini.
- ◆ Ne pohranjujte na mjestima na kojima bi temperatura mogla biti viša od 40 °C.

- ◆ Punjenje izvodite isključivo pri okolnim temperaturama između 10°C i 40°C.
- ◆ Punite isključivo punjačem koji je isporučen uz uređaj/alat. Korištenje pogrešnog punjača može rezultirati strujnim udarom ili pregrijavanjem baterije.
- ◆ Pri zbrinjavanju baterija pridržavajte se uputa u odjeljku "Zaštita okoliša".
- ◆ Bateriju ne oštećujte i ne izobličujte udaranjem ili bušenjem jer može doći do ozljede i požara.
- ◆ Ne punite oštećene baterije.
- ◆ U ekstremnim uvjetima može doći do curenja baterije. Ako na bateriji primijetite tekućinu, pažljivo je obrišite krpom. Izbjegavajte kontakt s kožom.
- ◆ U slučaju dodira s kožom ili očima slijedite upute u nastavku.

**Upozorenje!** Baterijska tekućina može uzrokovati tjelesne ozljede i materijalnu štetu. U slučaju kontakta s kožom odmah isperite vodom.

U slučaju crvenila, boli ili nadraženosti potražite liječničku pomoć. U slučaju kontakta s očima

odmah isperite čistom vodom i potražite liječničku pomoć.



Ne pokušavajte puniti oštećene baterije.

## Punjač

Ovaj punjač projektiran je za određeni napon.

Uvijek provjerite odgovara li napon električne mreže naponu navedenom na nazivnoj oznaci.

**Upozorenje!** Ne pokušavajte jedinicu punjača zamijeniti običnim utikačem električne mreže.

- ◆ Black & Decker punjač koristite isključivo za punjenje baterije u uređaju/alatu uz koji je isporučen. Ostale baterije mogu prsnuti i uzrokovati tjelesne ozljede i materijalnu štetu.
- ◆ Ne pokušavajte puniti baterije koje za to nisu predviđene.
- ◆ Ako je kabel napajanja oštećen, mora ga zamijeniti proizvođač ili ovlaštenu servis tvrtke Black & Decker kako bi se izbjegle opasnosti.
- ◆ Punjač ne izlažite vodi.
- ◆ Ne otvarajte punjač.
- ◆ Punjač ne ispitujte drugim uređajima.

- ◆ Uređaj/alat/baterija mora tijekom punjenja biti u dobro prozračenom području.



Punjač je predviđen isključivo za upotrebu u zatvorenim prostorima.



Prije upotrebe pročitajte priručnik s uputama.

## Zaštita od električne struje



Ovaj punjač dvostruko je izoliran, stoga žica uzemljenja nije potrebna.

Uvijek provjerite odgovara li napon električne mreže naponu navedenom na nazivnoj oznaci. Ne pokušavajte jedinicu punjača zamijeniti običnim utikačem električne mreže.

- ◆ Ako je kabel napajanja oštećen, mora ga zamijeniti proizvođač ili ovlašteni servis tvrtke Black & Decker kako bi se izbjegle opasnosti.

## Značajke

Ovaj uređaj sadrži neke ili sve od sljedećih značajki.

1. Kutija za prespajanje
2. Pidržni rukohvat
3. Gornji rukohvat
4. Donji rukohvat
5. Ručice za pričvršćivanje gornjeg rukohvata (2)
6. Priključak za pričvršćivanje donjeg rukohvata (2)
7. Ručica za namještanje visine rezanja
8. Vreća za skupljanje trave
9. Poklopac stražnjih vratašaca
10. Ručke za nošenje

## Postupak punjenja

BLACK+DECKER punjači projektirani su za punjenje BLACK+DECKER baterija.

- ◆ Punjač priključite u odgovarajuću električnu utičnicu prije umetanja baterije.
- ◆ Bateriju umetnite u punjač.



Zelena LED lampica treperi, što znači da se baterija puni.



Kada lampica svijetli ravnomjerno, punjenje je dovršeno. Baterija je potpuno napunjena i može se odmah koristiti ili ostaviti u punjaču.

**Upozorenje!** Ispražnjene baterije što prije napunite. U suprotnom će se njihov vijek trajanja značajno smanjiti.

## Dijagnostika punjača

Ovaj punjač detektira neke poteškoće do kojih može doći vezano uz baterije i izvor napajanja. Poteškoće se naznačuju različitim obrascima treperenja lampice.

## Loša baterija



Punjač može detektirati slabu ili oštećenu bateriju.

Crvena lampica treperi obrascem naznačenim na oznaci. Ako primijetite ovaj obrazac koji upućuje na lošu bateriju, nemojte nastaviti s punjenjem.

Predajte bateriju na servis ili na reciklažno mjesto.

## Odgoda u slučaju vruće/hladne baterije



Kada punjač detektira da je baterija prevruća ili prehladna, automatski započinje s odgodom

u slučaju vruće ili hladne baterije, odgađajući punjenje sve dok baterija ne postigne odgovarajuću temperaturu.

Tada punjač automatski započinje s punjenjem. Ova značajka omogućuje produljenje vijeka trajanja baterije. Pri detekciji vruće/hladne baterije crvena lampica treperi obrascem prikazanim na oznaci.

## Važne napomene o punjenju

- ◆ Najdulji vijek trajanja i najbolja učinkovitost postižu se punjenjem pri temperaturama 16 °C - 27 °C.
- ◆ NE puniti bateriju pri okolnim temperaturama ispod +4,5 °C ili iznad +40,5 °C.  
To je važno i sprječava ozbiljno oštećenje baterije.
- ◆ Punjač i baterija mogu se zagrijati tijekom punjenja. To je normalno i ne predstavlja problem. Za brže hlađenje baterije nakon upotrebe izbjegavajte ostavljanje baterije i punjača u toplim okruženjima, kao što su metalne alatnice, neizolirane prikolice i sl.
- ◆ Ako se baterija ne puni pravilno:
  - ◆ Provjerite ispravnost priključka tako da priključite u svjetiljku ili drugi uređaj.

- ◆ Provjerite je li utičnica priključena na sklopku za svjetlo koja isključuje napajanje kada isključite svjetla.
- ◆ Punjač i bateriju premjestite na lokaciju na kojoj je okolna temperatura zraka približno 16 °C - 27 °C.
- ◆ Ako se problemi s punjenjem nastave, predajte alat, bateriju i punjač na servis.
- ◆ Bateriju treba puniti kada snaga nije dovoljna za zadatke koji su do tada bili obavljani s lakoćom. U tom slučaju PREKINITE s upotrebom alata. Primijenite upute u opisu postupka punjenja. Možete puniti i bateriju koja je samo djelomično prazna bez ikakvih negativnih posljedica.
- ◆ Električno vodljivi strani predmeti kao što su, između ostalih, čelična vuna, aluminijska folija ili bilo kakve nakupine metalnih čestica, moraju se držati podalje od otvora punjača.  
Punjač uvijek isključite iz električnog napajanja ako baterija nije postavljena. Punjač prije čišćenja isključite iz napajanja.
- ◆ Punjač ne uranjajte u vodu i druge tekućine te ga ne izlažite niskim temperaturama.

**Upozorenje!** Ne dopustite da u punjač dospije bilo kakva tekućina.

**NIKADA I NI IZ KOJEG RAZLOGA NE POKUŠAVAJTE OTVARATI BATERIJU. AKO PLASTIČNO KUĆIŠTE BATERIJE NAPUKNE, REKILIRAJTE JE U SERVISU.**

### Pokazivač stanja napunjenosti baterije

Uređaj je opremljen pokazivačem stanja baterije.

Pomoću njega je moguće provjeriti koliko je energije preostalo u bateriji dok se nalazi u kosilici i tijekom punjenja. Nije indikator funkcioniranja alata te je podložan varijacijama, ovisno o komponentama proizvoda, temperaturi i radnoj primjeni.

### Provjera stanja napunjenosti:

- ◆ Pritisnite gumb pokazivača stanja baterije (12a).
- ◆ Tri LED lampice (12b) pokazuju stanje baterije i navode postotak napunjenosti u bateriji. Pogledajte tablicu na slici B.
- ◆ Ako LED lampica ne svijetli, napunite bateriju.

### Postavljanje baterija (sl. C, C1)

- ◆ Podignite poklopac priključka baterije (14) gore da izložite priključak za bateriju.
- ◆ Gurnite bateriju (12) u priključak za bateriju dok se potpuno ne učvrsti i dok ne začujete klik (slika C).  
Provjerite da je baterija potpuno čvrsta u svom ležištu. Jedinica BCMW3318 ima dva priključka za bateriju prema prikazu na slici C1.
- ◆ Zatvorite poklopac priključka baterije. Osigurajte da je poklopac bude potpuno učvršćen prije pokretanja kosilice.

### Uklanjanje baterija:

- ◆ Otvorite poklopac priključka za bateriju (14) prema gornjem opisu.
- ◆ Pritisnite gumb za oslobađanje baterije na bateriji i izvucite bateriju iz alata.

### Sastavljanje

**Upozorenje!** Prije sastavljanja osigurajte da je otpušten sigurnosni rukohvat.

### Pričvršćivanje donjeg rukohvata

- ◆ Pritisnite gumb (4a) na priključku za pričvršćivanje donjeg rukohvata (6) i umetnite donji rukohvat (4). Prilagodite visinu svojim zahtjevima.

**Napomena!** Osigurajte da je svaka strana donjeg rukohvata postavljena na istu visinu.

### Pričvršćivanje gornjeg rukohvata (sl. H)

Gornji rukohvat ima dva različita otvora za ugradbeni položaj za prilagođavanje duljine rukohvata s kućišta.

Prvi komplet otvora blizu dna cijevi gornjeg rukohvata omogućuje maksimalnu duljinu rukohvata. Uporaba gornjeg ugradbenog položaja skraćuje duljinu rukohvata.

- ◆ Uklonite ručice za pričvršćivanje gornjeg rukohvata (5) i vijak (5a) s gornjeg rukohvata.
- ◆ Poravnajte otvore na dnu gornjeg rukohvata (3) s otvorima na vrhu donjeg rukohvata (4).
- ◆ S vanjskog dijela gornjeg rukohvata (3) gurnite vijak kroz otvore.
- ◆ Okrenite gornji rukohvat u njegov radni položaj.
- ◆ Zategnite ručice za pričvršćivanje gornjeg rukohvata (5).

### Pričvršćivanje kabela motora (sl. I)

**Upozorenje:** Pričvrstite kabel tako da se ne rastegne ili probode u spojeve rukohvata za vrijeme uporabe ili sklapanja. To može izazvati oštećenje kabela.

Kabel motora mora se fiksirati na rukohvate pomoću blokade kabela koje su već pričvršćene na rukohvat.

Da biste stegnuli kabel na rukohvat:

- ◆ Postavite rukohvate u radni položaj, pogledajte odlomak „Pričvršćivanje donjeg rukohvata”.
- ◆ Povucite kabel prema prednjem dijelu donjeg i gornjeg rukohvata.
- ◆ Povucite blokadu kabela prema natrag.
- ◆ Gurnite kabel motora ispod stezaljke i osigurajte da ga potpuno držite na mjestu pomoću blokade.

### Malčiranje

**Upozorenje!** Uklonite ključ i baterije prije uklanjanja priključka za bočno pražnjenje i vreće za skupljanje i kada ugrađujete umetak za malčiranje.

- ◆ Osigurajte da nisu pričvršćeni priključak za bočno pražnjenje i vreća za skupljanje.
- ◆ Podignite poklopac stražnjih vratašca (9) i gurnite umetak za malčiranje potpuno u kosilicu.
- ◆ Osigurajte da se poklopac stražnjih vratašca potpuno zatvara prije uključivanja kosilice.

## Upotreba

Pročitajte ove upute za uporabu prije uporabe kosilice.

Pogledajte „Značajke” da biste se upoznali s mjestom različitih upravljača i podešavanja. Ovaj priručnik čuvajte za slučaj potrebe.

**Upozorenje!** Pustite kosilicu da radi svojim tempom. Ne preopterećujte alat.

**Upozorenje!** Oštra, pomična oštrica. Ne upotrebljavajte kosilicu u načinu rada za bočno pražnjenje ili malčiranje ako stražnja vratašca nisu zatvorena pod zatezanjem opruge zato što može doći do teške ozljede.

Odnosite kosilicu u najbliži servisni centar za popravak.

## Prilagođavanje visine kosilice

Visina rezanja namješta se ručicom za namještanje visine rezanja.

**Napomena:** Ako niste sigurni koju visinu rezanja primijeniti, započnite košenje ručicom za namještanje visine (7) u odgovarajućem položaju.

Namjestite visinu dolje po potrebi.

## Postavljanje vreće za skupljanje trave (sl. F, G)

- ◆ Podignite poklopac stražnjih vratašca (9) prema prikazu na slici (F).
- ◆ Postavite vreću za skupljanje trave (8) na kosilicu tako da kuke vreće (8a) nalegnu na ušice (8b) prema prikazu na slici (G). Nakon toga spustite stražnja vratašca.

## Pokretanje kosilice (sl. H)

**Upozorenje!** Oštra, pomična oštrica. Nikada ne pokušavajte premostiti rad kutije prekidača zato što može doći do teške ozljede.

**Napomena:** Kosilica radi kada su baterije ili baterije ugrađene.

- ◆ Vaša kosilica ima posebnu kutiju prekidača za uključivanje i isključivanje. Da upotrebljavate kosilicu, pritisnite gumb (1a) na kutiji prekidača za uključivanje i isključivanje (1), a zatim povucite sigurnosni rukohvat (2) na šipku rukohvata prema prikazu na sl. H. Kada se kosilica pokrene, možete pustiti gumb.
- ◆ Da biste isključili kosilicu, jednostavno pustite sigurnosni rukohvat.

**Upozorenje!** Nikada ne pokušavajte blokirati prekidač ili sigurnosni rukohvat (2) u uključenom položaju.

**Napomena:** Kada se sigurnosni rukohvat vrati u izvorni položaj, on aktivira "sustav automatskog kočenja". Električni sustav zaustavlja motor, a oštrica kosilice prestaje se okretati za 3 sekunde ili manje.

## Preopterećenje kosilice

Da spriječite oštećenje zbog uvjeta preopterećenja, ne pokušavajte odjedanput ukloniti previše trave. Smanjite brzinu rezanja ili povećajte visinu rezanja.

## Skladištenje

**Upozorenje!** Okretajuća oštrica može izazvati tešku ozljedu.

Pustite sigurnosni rukohvat (2) da isključite kosilicu, uklonite bateriju prije podizanja, transportiranja ili čuvanja kosilice. Pohranite na suhom mjestu.

**Upozorenje!** Da izbjegnute probadanje, držite prste daleko od područja oko rukohvata kada sklapate rukohvate.

**Upozorenje!** Osigurajte da se kabel ne raširi ili ne probode u spojeve rukohvata za vrijeme sklapanja. To može izazvati oštećenje kabela.

Rukohvat kosilice može se jednostavno sklopiti dolje za brzo i praktično čuvanje.

## Nošenje kosilice

- ◆ Kosilica se može nositi za praktične ručke za nošenje (10). **NE** pokušavajte podići kosilicu tako da uhvatite gornji rukohvat (3) ili donji rukohvat (4).

## Savjeti za košnju

**Upozorenje!** Uvijek pregledajte područje u kojem trebate upotrebljavati kosilicu i uklonite sve kamenje, štapove, žice, kosti i druge ostatke koje može baciti okretajuća oštrica.

**Upozorenje!** Kosite poprečno u odnosu na smjer kosine, a nikada uzbrdo ili nizbrdo.

Budite posebno oprezni kada mijenjate smjer na kosinama.

Ne kosite na izrazito strmim kosinama. Uvijek zadržite čvrsto uporište.

- ◆ Pustite sigurnosni rukohvat da isključite kosilicu kada prelazite šljunčano područje (oštrica može bacati kamenje).
- ◆ Postavite kosilicu na najveću visinu rezanja kada kosite na grubom tlu ili u visokom raslinju. Uklanjanje previše trave odjedanput može izazvati preopterećenje i zaustavljanje motora. Pregledajte vodič za otklanjanje poteškoća.
- ◆ Ako se vreća za skupljanje trave (8) upotrebljava tijekom sezone brzog rasta, trava će možda začepiti otvor za pražnjenje. Pustite sigurnosni rukohvat da isključite kosilicu i uklonite sigurnosni ključ. Uklonite hvatač i protresite travu dolje na stražnji kraj vreće. Također očistite travu i ostatke koji se mogu nakupiti oko otvora za pražnjenje. Zamijenite hvatač trave.

- ◆ Ako kosilica započne neuobičajeno vibrirati, pustite sigurnosni rukohvat da isključite kosilicu i uklonite sigurnosni ključ. Odmah provjerite uzrok. Vibracije su upozorenje o problemu.  
Ne upotrebljavajte kosilicu dok servis ne obavi provjeru. Pregledajte vodič za otklanjanje poteškoća u priručniku.
- ◆ Uvijek pustite sigurnosni rukohvat kako biste isključili kosilicu ako je čak i nakratko ostavljate bez nadzora.

### Savjeti za optimalnu učinkovitost

- ◆ Usporite u područjima u kojima je trava posebno dugačka ili debela.
- ◆ Izbjegavajte košenje kada je trava mokra od kiše ili orošena.
- ◆ Često režite travu, a posebno tijekom razdoblja visokog rasta.

**Napomena:** Preporučujemo da nakon uporabe napunite bateriju kosilice kako biste joj produljili vijek trajanja.

Često punjenje neće oštetiti bateriju i bit ćete sigurni da je baterija potpuno napunjena i spremna za sljedeću uporabu.

Čuvanje baterije koja nije potpuno napunjena skraćuje joj vijek trajanja.

### Uklanjanje i ugradnja oštrice

**Upozorenje!** Kada rastavljate sustav oštrice, osigurajte da se svaki dio ponovno pravilno ugradi prema donjem opisu.

Neodgovarajuće sastavljanje oštrice ili drugih dijelova sustava oštrice može dovesti do teške ozljede.

**Upozorenje!** Pustite sigurnosni rukohvat da isključite kosilicu, pričekajte da se oštrica zaustavi i isključite kosilicu iz napajanja.

- ◆ Izrežite komad drveta 2×4 (14) (otprilike 610 mm) da spriječite da se oštrica okreće dok uklanjate vijak (13).
- ◆ Nosite rukavice i odgovarajuću zaštitu za oči.
- ◆ Okrenite kosilicu na njezinu stranu. Pazite na oštre rubove oštrice. Postavite drvo i odvijte vijak ključem od 13 mm (36) prema prikazu na slici I.
- ◆ Zapamtite smjer svakog dijela kada ga uklanjate. Uklonite vijak (15) i podložnu pločicu (16). Povucite oštricu (17) prema prikazu na sl. J. Provjerite jesu li komadi oštećeni i po potrebi ih zamijenite.
- ◆ Oštrica se može pričvrstiti na ventilator (20) samo u jednom smjeru. Da biste ponovno sastavili, poravnajte otvor oblika D na oštrici sa stupom oblika D na ventilatoru i osigurajte da natpis na oštrici ne gleda u smjeru kosilice.
- ◆ Da biste zategnuli, postavite komad drveta prema prikazu na slici K da biste spriječili okretanje drveta. Gurnite vijak i podložnu pločicu ta zategnite vijak u smjeru kazaljke na satu na mjestu ključem od 13 mm (13) prema prikazu na slici K.

### Oštrenje oštrice

Oštrica mora biti naoštrena za maksimalnu učinkovitost kosilice. Tupa oštrica ne reže ravnomjerno travu.

Upotrebljavajte odgovarajuću zaštitu za oči dok uklanjate, oštrite i ugrađujete oštricu. Osigurajte da su sigurnosni ključ i baterija uklonjeni.

Oštrenje oštrice dvaput tijekom sezone košenja obično je dovoljno u uobičajenim okolnostima.

Pijesak izaziva brzo otupljivanje oštrice. Ako trava ima pješčano tlo, može biti potrebno češće oštrenje.

**Napomena:** Savijenu ili oštećenu oštricu odmah zamijenite.

Kada ponovno oštrite oštricu:

- ◆ Osigurajte da oštrica bude uravnotežena.
- ◆ Naoštrite oštricu na izvorni kut rezanja.
- ◆ Naoštrite rubove oštrice na oba kraja oštrice i uklonite jednake količine materijala na oba kraja.

### Oštrenje oštrice u stezaču (sl. L)

- ◆ Osigurajte da je sigurnosni rukohvat otpušten, da se oštrica zaustavila i da je kosilica isključena iz napajanja prije uklanjanja oštrice.
- ◆ Uklonite oštricu iz kosilice. Pogledajte upute za uklanjanje i ugradnju oštrice.
- ◆ Pričvrstite oštricu (17) u stezač.
- ◆ Nosite odgovarajuću zaštitu za oči i rukavice te pazite da se ne porežete.  
Pažljivo izbrusite rezne rubove oštrice finom nazupčanom turpijom ili stijenom za oštrenje i zadržite kut izvornog reznog ruba.  
Provjerite ravnotežu oštrice. Pogledajte upute za uravnoteženje oštrice.
- ◆ Zamijenite oštricu na kosilici i čvrsto je zategnite.

### Uravnoteživanje oštrice

Provjerite ravnotežu oštrice (17) tako da stavite središnju rupu u oštricu iznad čavla ili oko odvijača, vodoravno stegnuta u stezaču. Ako se bilo koji kraj oštrice okreće prema dolje, izbrusite uzduž oštrog ruba tog padajućeg kraja. Oštrica je pravilno uravnotežena kada nijedan kraj ne pada.

### Podmazivanje

Nije potrebno podmazivanje. Nemojte podmazivati kotače. Oni imaju plastične površine ležajeva koje ne zahtijevaju podmazivanje.

### Čišćenje

Pustite sigurnosni rukohvat (2) da isključite kosilicu, a zatim pustite da se oštrica zaustavi. Za čišćenje kosilice upotrijebite samo blagi sapun i vlažnu krpu. Očistite odrezanu travu koja se nakupila na donjoj strani kućišta. Nakon nekoliko uporaba provjerite čvrstoću svih izloženih čavala.

## Sprječavanje korozije

Gnojiva i druge vrtno kemikalije sadrže sredstva koja mogu uvelike ubrzati koroziju metala. Ako kosite u područjima u kojima se upotrebljavaju gnojiva ili kemikalije, kosilica se odmah mora očistiti kako slijedi: Pustite sigurnosni rukohvat (2) da isključite kosilicu i isključite kosilicu iz napajanja. Vlažnom krpom obrišite sve izložene dijelove.

## Održavanje

Ovaj BLACK+DECKER žični/bežični električni uređaj/ alat projektiran je za dugotrajnu upotrebu uz minimalno održavanje. Nепреkinuta i zadovoljavajuća upotreba ovisi o pravilnom održavanju i redovitom čišćenju alata/uređaja.

**Upozorenje!** Prije izvođenja bilo kakvih radova održavanja na žičnom/akumulatorskom električnom alatu:

- ◆ Isključite uređaj i iskopčajte ga iz utičnice.
- ◆ Ili potpuno ispraznite bateriju ako je integralan dio te isključite uređaj.
- ◆ Punjač prije čišćenja iskopčajte iz napajanja. Ovaj punjač ne zahtijeva nikakvo održavanje osim redovitog čišćenja.
- ◆ Ventilacijske otvore na alatu i punjaču redovito čistite mekim kistom, četkom ili suhom krpom.
- ◆ Kućište motora redovito čistite vlažnom krpom. Ne upotrebljavajte abrazivna ili sredstva za čišćenje na bazi otapala.
- ◆ Pomoću tupog strugača redovito stružite travu i nečistoće s donje strane štitnika.

## Otklanjanje poteškoća

Ako vam se čini da vaš uređaj ne funkcionira pravilno, slijedite dolje opisane upute.

Ako to ne riješi problem, obratite se lokalnom servisu za BLACK+DECKER.

**Upozorenje!** Prije nego što nastavite, pustite sigurnosnu šipku da isključite kosilicu i pričekajte da se oštrica zaustavi.

| Problem  | Moguće rješenje   |
|--|---|
| <b>Kosilica se ne pokreće kada aktivirate sigurnosni rukohvat.</b>   | Provjerite da osigurate da je kosilica pravilno uključena u napajanje i da je gumb na kutiji prekidača potpuno pritisnut prije povlačenja sigurnosnog rukohvata.  |
|  | Pustite sigurnosni rukohvat da isključite kosilicu. Uklonite bateriju, preokrenite kosilicu i provjerite da se oštrica može slobodno okretati.  |
|  | Provjerite da je šupljina baterije bez ostataka i da je pravilno spojena.   |
|  | Je li baterija potpuno napunjena? Pritisnite gumb za stanje napunjenosti baterije.  |
| <b>Motor se zaustavlja tijekom košnje.</b>                           | Pustite sigurnosni rukohvat da isključite kosilicu. Uklonite bateriju, preokrenite kosilicu i provjerite da se oštrica može slobodno okretati.  |
|  | Povećajte visinu rezanja kotača na najviši položaj i pokrenite kosilicu.  |
|  | Provjerite da je šupljina baterije bez ostataka i da je pravilno spojena.   |
|  | Je li baterija potpuno napunjena? Pritisnite gumb za stanje baterije.   |
| <b>Kosilica se zaustavlja zbog preopterećenja.</b>                   | Izbjegavajte preopterećivanje kosilice. Usporite košnju ili povećajte visinu košnje.  |
|  |   |
| <b>Kosilica se pokreće, ali učinak rezanja nije zadovoljavajući.</b> | Pustite sigurnosni rukohvat da isključite kosilicu. Izvucite utičnicu iz kosilice. Preokrenite kosilicu i provjerite: <ul style="list-style-type: none"> <li>◆ Oštrina oštrice - Držite oštricu oštrom.</li> <li>◆ Začepljenje kućišta i kanala za pražnjenje.</li> </ul>   |
|  | Namještanje visine kotača možda je postavljeno na prenisko za stanje trave. Povećajte visinu rezanja.   |
| <b>Kosilica se preteško gura.</b>                                    | Pustite sigurnosni rukohvat da isključite kosilicu. Izvucite utičnicu iz kosilice. Povećajte visinu rezanja da smanjite povlačenje kućišta na travi. Provjerite može li se svaki kotač slobodno okretati.   |
| <b>Kosilica je neuobičajeno bučna i vibrira.</b>                     | Pustite sigurnosni rukohvat da isključite kosilicu i uklonite bateriju. Okrenite kosilicu u stranu i provjerite oštricu da osigurate da se nije savila ili oštetila. Ako je oštrica oštećena, zamijenite je zamjenskom oštricom tvrtke BLACK+DECKER. Ako je donja strana kućišta oštećena, odnesite kosilicu u ovlaštenu servisnu radionicu za BLACK+DECKER.                                |
|  | Ako nema vidljivog oštećenja oštrice, a kosilica i dalje vibrira:   |
|  | <ul style="list-style-type: none"> <li>◆ Pustite sigurnosni rukohvat da isključite kosilicu.</li> <li>◆ Uklonite bateriju.</li> <li>◆ Rastavite cijeli sklop oštrice prema opisu u odlomku „Uklanjanje i postavljanje oštrice”.</li> <li>◆ Uklonite ostatke i očistite svaki komad.</li> <li>◆ Zamijenite svaki komad prema opisu u odlomku „Uklanjanje i postavljanje oštrice”.</li> </ul> |
|  | Ako kosilica i dalje vibrira, predajte je u ovlaštenu servisnu radionicu za BLACK+DECKER.   |
| <b>LED žaruljice punjača baterija nisu uključene.</b>                | Provjerite spoj utikača.<br>Zamijenite punjač.  |
| <b>Kosilica ne skuplja ostatke u vreću.</b>                          | Kanal je začepljen. Pustite sigurnosni rukohvat da isključite kosilicu. Uklonite bateriju. Očistite kanal od ostataka trave.  |
|  | Povećajte visinu rezanja kotača na najkraću duljinu rezanja.  |
|  | Vreća je puna. Češće praznite vreću.  |

## Zaštita okoliša



Odlazite sa zasebnim otpadom. Proizvodi i baterije označeni ovim simbolom ne smiju se odlagati s komunalnim otpadom.



Proizvodi i baterije sadrže materijale koji se mogu reciklirati radi smanjenja potrošnje sirovina i očuvanja prirodnih resursa. Električne proizvode i baterije reciklirajte sukladno lokalnim propisima. Više informacija dostupno je na adresi [www.2helpU.com](http://www.2helpU.com).

### Tehnički podaci

|                        |                   | BCMW3318 | BCMW3336 |
|------------------------|-------------------|----------|----------|
| Napon                  | V DC              | 18 V     | 36V      |
| Brzina bez opterećenja | min <sup>-1</sup> | 3800RPM  | 3800RPM  |
| Težina                 | kg                | 15       | 15       |
| Duljina oštrice        | cm                | 33       | 33       |

| Baterije |       |     |           | Punjači (minute) |           |          |       |       |         |
|----------|-------|-----|-----------|------------------|-----------|----------|-------|-------|---------|
| Kat. br. | V DC  | Ah  | Masa u kg | Kat. br.         | 90590287* | N517388* | BDC1A | BDC2A | BDC2A36 |
|          |       |     |           | Amperi           | 400mA     | 1A       | 1A    | 2A    | 1,35A   |
| BL1518   | 18    | 1,5 | 0,38      | BL1518           | 225       | 90       | 90    | 45    | X       |
| BL1518ST | 18    | 1,5 | 0,38      | BL1518ST         | 225       | 90       | 90    | 45    | X       |
| BL2018   | 18    | 2,0 | 0,39      | BL2018           | 300       | 120      | 120   | 60    | X       |
| BL2018ST | 18    | 2,0 | 0,39      | BL2018ST         | 300       | 120      | 120   | 60    | X       |
| BL2518   | 18    | 2,5 | 0,43      | BL2518           | 380       | 150      | 150   | 75    | X       |
| BL4018   | 18    | 4,0 | 0,64      | BL4018           | 600       | 240      | 240   | 120   | X       |
| BL5018   | 18    | 5,0 | 0,7       | BL5018           | 750       | 300      | 300   | 135   | X       |
| BL20362  | 36    | 2,0 | 0,64      | BL20362          | X         | X        | X     | X     | 90      |
| BL2536   | 36    | 2,5 | 0,68      | BL2536           | X         | X        | X     | X     | 110     |
| BL1554   | 18/54 | 1,5 | 1,08      | BL1554           | 225       | 90       | 90    | 45    | X       |
| BL2554   | 18/54 | 2,5 | 1,2       | BL2554           | 380       | 150      | 150   | 75    | X       |

Vibracije izmjerene na ruci/ramenu:  
= < 2,5 m/s<sup>2</sup>, nesigurnost (K) = 1,5m/s<sup>2</sup>.

LPA (zvučni tlak) 74,5 dB(A)  
nesigurnost (K) = 2,5 dB(A)  
LWA (snaga zvuka) 86 dB(A)  
nesigurnost (K) = 1,5 dB(A)

### Izjava o sukladnosti EZ-a DIREKTIVA O STROJEVIMA DIREKTIVA O BUCI NA OTVORENOM



BCMW3318, BCMW3336 kosilica trave

Black & Decker izjavljuje da su proizvodi opisani u odjeljku Tehnički podaci u skladu sa sljedećim propisima:  
2006/42/EC, EN 60335-1:2012 +A11:2014,  
EN 60335--2-77:2010.

2000/14/EC, kosilica za travu, L < 50 cm, prilog VI, DEKRA Certification B.V. Meander 1051 / P.O. Box 5185 6825 MJ ARNHEM / 6802 ED ARNHEM, Netherlands ID no. prijavljenog tijela: 0344

Snaga zvuka prema 2000/14/EC (članak 12, dodatak III, L < 50 cm):

L<sub>WA</sub> (izmjerena snaga zvuka) 86 dB(A)  
nesigurnost (K) = 1,5 dB(A)

L<sub>WA</sub> (zajamčena snaga zvuka) 96 dB(A)

Ovi proizvodi također su usklađeni s direktivama 2014/30/EU i 2011/65/EU. Za dodatne informacije kontaktirajte tvrtku Black & Decker putem sljedeće adrese ili pogledajte prilog pri kraju priručnika.

Dolje potpisani odgovoran je za sastavljanje tehničke dokumentacije i ovu izjavu iznosi u ime tvrtke Black & Decker.

Becky Cotsworth  
Director – Outdoor Products Group  
Black & Decker Europe, 270 Bath Road, Slough,  
Berkshire, SL1 4DX  
United Kingdom  
11.10.2019.

### Jamstvo

Black & Decker siguran je u kvalitetu svojih proizvoda i svojim kupcima pruža 24-mjesečno jamstvo od datuma kupnje. Ovo jamstvo75 dodatak je vašim zakonskim pravima i ni na koji ih način ne narušava. Ovo jamstvo valjano je na području država članica Europske unije i Europske zone slobodnog trgovanja. Da biste potraživali jamstvo, ono mora biti sukladno uvjetima i odredbama tvrtke Black&Decker, a prodavaču ili ovlaštenom servisu potrebno je priložiti dokaz o kupnji. Uvjete i odredbe dvogodišnjeg jamstva tvrtke Black&Decker i lokaciju najbližeg ovlaštenog servisa pronaći ćete na internetu na adresi [www.2helpU.com](http://www.2helpU.com) ili putem lokalnog ureda tvrtke Black & Decker na adresi navedenoj u ovom priručniku. Posjetite našu web-lokaciju [www.blackanddecker.co.uk](http://www.blackanddecker.co.uk) kako biste registrirali svoj novi Black & Decker proizvod i provjerili nove proizvode i posebne ponude.

## JAMSTVENA IZJAVA

- ◆ Jamčimo da navedeni proizvod koji smo isporučili nema nedostataka ili grešaka u konstrukciji ili tvorničkoj montaži.
- ◆ Jamstveni rok je 24 mjeseci od dana kupnje. Jamčimo da će navedeni proizvod koji smo isporučili u jamstvenom roku ispravno funkcionirati kod normalne upotrebe ukoliko će se korisnik pridržavati priloženih uputa o uporabi.
- ◆ Jamčimo da je za isporučeni proizvod osigurano servisno održavanje i potrebni rezervni dijelovi u toku 7 godina od datuma kupnje.
- ◆ Obvezujemo se na zahtjev imatelja jamstvenog lista podnesenog u jamstvenom roku, o svom trošku osigurati otklanjanje kvarova i nedostataka proizvoda koji proizlaze iz nepodudarnosti stvarnih sa propisanim, odnosno deklariranim karakteristikama kvalitete proizvoda. Popravak se obvezujemo izvršiti u roku od 45 dana od dana prijave kvara. Ako proizvod ne popravimo u tom roku obvezujemo se zamijeniti ga novim ili vratiti uplaćenu svotu.
- ◆ Jamstvo vrijedi uz predočenje originalnog računa prodavača te pravilno ispunjenog jamstvenog lista ovjerenog pečatom prodavača.
- ◆ Troškove prijevoza odnosno prijenosa proizvoda koji nastaju pri popravku odnosno njegovoj zamjeni u garantnom roku snosi nositelj jamstva. Bez obzira na način dostave ovlaštenom servisu, kupac je obavezan podignuti proizvod po izvršenom servisnom popravku i isto potvrditi svojim potpisom.
- ◆ Nepravilnosti koje su nastale nestručnim rukovanjem, rukovanjem suprotnim navedenim u uputama ili mehaničkim oštećenjem isključene su iz jamstva.
- ◆ Proizvod ne smije biti prethodno otvaran ili popravlján od strane neovlaštenih osoba.
- ◆ Ako popravak traje duže od 14 dana, jamstveni rok se produžuje za trajanje servisa.

## RADOVI I DIJELOVI OBUHVAĆENI JAMSTVOM

- ◆ Kvarovi nastali greškom prilikom tvorničkog sklapanja i pakiranja
- ◆ Puknuća lomovi dijelova strojeva i alata prouzročeni nekvalitetnim materijalom tj. tvorničkom greškom
- ◆ Indirektni kvarovi uzrokovani točkom 2
- ◆ Kvarovi nastali odmah po puštanju stroja/ uređaja u rad

## RADOVI I DIJELOVI KOJI NISU PREDMET JAMSTVA

1. Oštećena i kvarovi nastali:
  - ◆ Prilikom nepravilnog sastavljanja uređaja od strane kupca
  - ◆ Nepravilnim rukovanjem i nenamjenskim korištenjem
  - ◆ Korištenjem neadekvatnih goriva, maziva, napona, opterećenja
  - ◆ Servisiranjem ili rastavljanjem uređaja od strane neovlaštenih osoba
2. Dijelovi koji spadaju u potrošni materijal:
  - ◆ Kvarovi nastali nedovoljnim održavanjem ili servisiranjem
  - ◆ Kvarovi nastali radi preopterećivanja ili pregrijavanja uređaja ili njihovih sastavnih dijelova

|                  |         |
|------------------|---------|
| TIP PROIZVODA:   |         |
| Prodajno mjesto: | Pečat:  |
| Datum prodaje:   | Potpis: |

**Ovlašteni Serviseri:****ALATI MAŠIĆ**

Županijska 38, 31000 OSIJEK  
 T: 00 385 (0) 31 200 888  
 M: 00 385 (0) 98 506 174

**ALATI MILIĆ D.O.O.**

Mirka Viriusa 2, 10090 ZAGREB  
 T: 00 385 (0)1 3734 791  
 T: 00 385 (0)9 137 33 000  
 F: 00 385 (0)1 3906 790  
 info@alatomilic.hr  
<http://www.alatomilic.hr/>

**ELEKTROMEHANIKA TERLEVIĆ d.o.o.**

Ročka 39, 52440 POREČ  
 T: 00 385 (0) 52 438 297  
 F: 00 385 (0) 52 438 297  
 elektroterlevic@inet.hr  
<http://elektromehanika-terlevic.hr/index.html>

**GEMMA SERVIS**

Andrije peruča 38, 51000 Rijeka  
 T: +38551217118  
 M: 098211784  
 F: +38551217118  
 gemma-servis@ri.t-com.hr  
<http://gemmaservis.fullbusiness.com>

**GROM d.o.o**

Hrvatskih vladara 33, 22 243 MURTER  
 T: 00 385 95 909 6164  
 gromelectro@gmail.com

**MEĐIMURKA BS SERVIS**

Kalnička 6, 40000 ČAKOVEC  
 T: 00 385 (0) 40 384 660  
 M: 00 385 (0) 40 500 634  
 servis@medjimurka-bs.hr  
<http://profi-al.hr/zagreb-hrvatska/>

**PAVLOV ALATI**

Cesta Dr. F. Tuđmana 273, 21213 KAŠTEL  
 GOMILICA  
 T: 00 385 (0) 21 220 022  
 M: 00 385 (0) 21 221 122  
 F: 00 385 (0) 21 220 022  
 servis-pavlov@st.t-com.hr

**PROFI – AL OBRT**

Mikulinci 4a, 10010 ZAGREB  
 T: 00 385 (0)1 66 22 820  
 T: 00 385 (0)98 718 108  
 F: 00 385 (0) 1 66 22 823  
 info@profi-al.hr  
<http://profi-al.hr/zagreb-hrvatska/>

**TITAN d.o.o.**

Bogoslava Šuleka 19, 47000 KARLOVAC  
 T: 00 385 (0) 47 63 63 11  
 F: 00 385 (0) 47 63 63 10  
 info@titan.com.hr  
<http://www.titan.com.hr/>

**VERMA d.o.o.**

Pere Devčića 23, 10290 ZAPREŠIĆ  
 T: +385 1 3357 496  
 servis@verma.hr / verma@verma.hr  
[www.verma.hr](http://www.verma.hr)

**Namena**

Vaše BLACK+DECKER BCMW3318, BCMW3336 kosilice su dizajnirane za košenje trave. Ovi uređaji su predviđeni isključivo za amatersku upotrebu.

**Sigurnosna uputstva**

**Upozorenje!** Pri korišćenju uređaja sa baterijskim napajanjem neophodno je pridržavati se osnovnih sigurnosnih mera predostrožnosti, uključujući i one navedene u nastavku, kako bi se smanjila opasnost od požara, električnog udara, telesnih povreda i materijalnih šteta.

**Upozorenje!** Pri korišćenju ove mašine moraju se poštovati bezbednosna pravila.

- ◆ Radi svoje bezbednosti i bezbednosti posmatrača, obavezno pročitajte ova uputstva pre uključivanja mašine. Sačuvajte ova uputstva za kasnije potrebe.
- ◆ Pre nego što počnete da koristite ovaj aparat, pažljivo pročitajte ovo uputstvo za upotrebu.
- ◆ Namena je opisana u ovom uputstvu za upotrebu. Upotreba bilo kakvih dodatnih pribora ili priključaka ili vršenje bilo koje druge operacije ovim aparatom koja nije preporučena u ovom

uputstvu za upotrebu može izazvati opasnost od fizičkih povreda.

- ◆ Sačuvajte ovo uputstvo za upotrebu za kasnije potrebe.

**Korišćenje vašeg aparata**

Uvek budite pažljivi kada koristite ovaj uređaj.

- ◆ Ovaj uređaj nije predviđen za korišćenje od strane mladih ili nemoćnih lica bez nadzora.
- ◆ Ovaj uređaj se ne sme koristiti kao igračka.
- ◆ Ne dozvoljavajte da deca ili životinje prilaze radnom području ili dodiruju aparat ili kabl za napajanje.
- ◆ Neophodan je neprekidan nadzor kada se uređaj koristi u blizini dece.
- ◆ Koristiti samo na suvom mestu. Ne dozvolite da se uređaj pokvasi. Ne uranjajte aparat u vodu.
- ◆ Ne otvarajte kućište. Unutra se ne nalaze delovi koje korisnik može servisirati.
- ◆ Ne uključujte aparat u eksplozivnim atmosferama,

na primer u prisustvu zapaljivih tečnosti, gasova ili prašine.

- ◆ Da biste smanjili opasnost od oštećenja utikača i kablova, nikad ne vucite kabl da biste izvukli utikač iz utičnice.
- ◆ Pre upotrebe uvek vizuelno pregledajte da li je došlo do habanja ili oštećenja noževa, zavrtnjeva i sklopa noža.
- ◆ Zamenite pohabane ili oštećene noževe i zavrtnje u kompletima kako biste održali uravnoteženost.
- ◆ Da biste izbegli opasnost zbog nenameravanog resetovanja toplotnog automatskog prekidača, ovaj aparat se ne sme napajati preko eksternog komutacionog uređaja, kao što je vremenski rele, ili priključivati na kolo koje se redovno uključuje i isključuje od strane uslužnog programa.
- ◆ Nikad ne uključujte mašinu dok se u blizini nalaze drugi ljudi, a naročito deca ili kućni ljubimci.
- ◆ Imajte na umu da je rukovalac ili korisnik odgovoran za nezgode ili opasnosti koje nastanu

prema drugim ljudima ili njihovoj imovini.

## Pre upotrebe

- ◆ Za vreme rada sa mašinom nosite odgovarajuću obuću i dugačke nogavice. Nemojte raditi sa mašinom bez obuće ili u otvorenim sandalama. Izbegavajte nošenje odeće koja nije pripijena uz telo ili koja ima delove ili konce koji vise.
- ◆ Detaljno pregledajte oblast gde će se koristiti mašinu i uklonite sve objekte koje mašina može da odbaci.
- ◆ Pre upotrebe uvek vizuelno pregledajte da li je došlo do habanja ili oštećenja noža, zavrtnja i sklopa noža. Zamenite pohabane ili oštećene komponente u kompletima kako biste održali uravnoteženost. Zamenite oštećene ili nečitljive nalepnice.

## Posle upotrebe

- ◆ Kada se ne koristi, uređaj treba čuvati na suvom mestu sa dobrom ventilacijom koje je van domašaja dece.

- ◆ Deca ne treba da imaju pristup odloženim aparatima.
- ◆ Kada se aparat skladišti ili transportuje u vozilu, treba ga osigurati tako da se spreči kretanje usled iznenadnih promena brzine ili smera.

## Inspekcije i popravke

- ◆ Pre upotrebe proverite da li je aparat oštećen i da li ima neispravne delove. Proverite da li su delovi polomljeni, da li su oštećeni prekidači, kao i bilo koje drugo stanje koje može uticati na rad ovog aparata.
- ◆ Ne koristite aparat ako je neki deo oštećen ili neispravan.
- ◆ Bilo koje oštećene ili neispravne delove treba da popravi ili zameni ovlašćeni serviser.
- ◆ Nikad ne pokušavajte da uklonite ili zamenite bilo koji deo osim onog koji je naveden u ovom priručniku.
- ◆ Budite pažljivi prilikom podešavanja mašine kako biste sprečili zaglavljivanje prstiju između pokretnih noževa i fiksiranih delova mašine.

- ◆ Prilikom servisiranja noževa ne zaboravite da se noževi i dalje mogu pomerati čak i kada je isključen izvor napajanja.

## Dodatna sigurnosna uputstva za kosilice

- ◆ Nemojte transportovati mašinu dok je priključena na izvor napajanja
- ◆ Čvrsto držite rukohvat obema rukama kada koristite kosilicu.
- ◆ Ako ikada morate da nagnete kosilicu, onda se uverite da obe ruke ostaju u radnom položaju tokom nagnjanja kosilice. Držite obe ruke u radnom položaju dok ne vratite kosilicu na ravnoj površini.
- ◆ Nikada nemojte nositi slušalice za radio ili muziku kada radite sa kosilicom.
- ◆ Nikada nemojte podešavati točak po visini dok motor radi ili dok se sigurnosni ključ nalazi u kućištu prekidača.
- ◆ Ako se kosilica ugasi zbog zagušenja, otpustite šipku za isključivanje kosilice, sačekajte da se nož zaustavi pre nego što pokušate da uklonite

zagušenje ili uklonite bilo šta ispod kosilice.

- ◆ Držite ruke i noge udaljeno iz zone rezanja.
- ◆ Održavajte noževe oštrim. Koristite uvek zaštitne rukavice kada rukujete sa noževima kosilice.
- ◆ Ako koristite posudu za sakupljanje trave, onda je često proveravajte na habanje i dotrajalosti. Ako je prekomerno pohabana, onda je zamenite sa novom posudom za sakupljanje trave radi vaše bezbednosti.
- ◆ Budite naročito pažljivi kada vraćate ili povlačite kosilicu prema vama.
- ◆ Ne stavljajte ruke ili noge blizu ili ispod kosilice.
- ◆ Neka su otvori za izbacivanje uvek slobodni.
- ◆ Počistite područje gde ćete koristiti kosilicu od predmeta kao što su kamenje, pruća, žice, igračke, koske itd, jer mogu da budu odbačeni od strane noža. Predmeti udareni od strane noža mogu da prouzrokuju ozbiljne

povrede licima. Kada motor radi stojite iza rukohvata.

- ◆ Ne koristite kosilicu bosonogi ili dok nosite sandale.
- ◆ Nosite uvek čvrstu obuću.
- ◆ Ne povlačite kosilicu unazad osim ako je to stvarno neophodno. Uvek gledajte naniže i unazad pre i tokom kretanja unazad.
- ◆ Nikada nemojte usmeravati materijal prema bilo kome. Izbegavajte pražnjenje materijala prema zidu ili prepreci. Materijal može da se rikošetira unazad prema operateru. Otpustite šipku za isključivanje kosilice i zaustavite nož kada prelazite preko pošljunčane površine.
- ◆ Ne koristite kosilicu bez kompletne posude za sakupljanje trave, štitnika za pražnjenje, zadnjeg štitnika ili ostalih zaštitnih uređaja na mestu. Periodično proverite sve štitnike i zaštitne uređaje da biste se uverili da su u dobrom stanju i da će pravilno raditi i funkcionisati.

- Zamenite oštećen štitnik ili drugi zaštitni uređaj pre nastavka upotrebe.
- ◆ Nikada nemojte ostavljati kosilicu koja radi bez nadzora.
  - ◆ Uvek otpustite šipku da biste zaustavili motor i sačekajte da se nož kompletno zaustavi pre čišćenja kosilice, skidanja vreće sa travom, otpušavanja štitnika, kada ostavljate kosilicu ili pre bilo kakvog podešavanja, popravke ili inspekcije.
  - ◆ Koristite kosilicu samo po dnevnom svetlu ili dobrom veštačkom svetlu kada su predmeti u putanji kosilice jasno vidljivi od radnog područja kosilice.
  - ◆ Ne koristite kosilicu kada ste pod uticajem alkohola ili lekova, ili kada ste umorni ili bolesni. Budite uvek oprezni, pazite šta radite i koristite zdrav razum.
  - ◆ Izbegavajte opasna okruženja. Nikada ne koristite kosilicu kada je trava vlažna ili mokra, nikada ne koristite kosilicu kada pada kiša. Uvek pazite da čvrsto stojite, hodajte, nikada ne trčite.
  - ◆ Ako kosilica počne da vibrira nenormalno, onda otpustite šipku, sačekajte da se nož zaustavi, zatim odmah proverite uzrok. Vibracije su obično upozorenje za neki problem, pogledajte vodič za rešavanje problema u slučaju nenormalnih vibracija.
  - ◆ Nosite uvek pravilnu zaštitu za oči i disajne puteve prilikom rada sa kosilicom.
  - ◆ Korišćenje dodatne opreme koja nije preporučena za upotrebu sa ovom kosilicom bi moglo da bude opasno. Koristite samo pribore odobrene od strane BLACK+DECKER.
  - ◆ Nikada nemojte presegnuti kada radite sa kosilicom. Uverite se da uvek čvrsto stojite i imate dobru ravnotežu tokom rada sa kosilicom.
  - ◆ Na strminama kosite poprečno, a ne nagore i nadole. Budite veoma pažljivi prilikom promene pravca kretanja na strminama.
  - ◆ Pazite na rupe, brazde, ispupčenja, kamenje i ostale skrivene predmete. Neravan



teren može da prouzrokuje proklizavanje i nezgodu.

Visoka trava možda krije prepreke.

- ◆ Ne kosite mokru travu ili padine sa prekomernim nagibom. Slabo stajanje može da prouzrokuje proklizavanje i nezgodu.
- ◆ Ne kosite blizu ispuste, rovove ili nasipe.

Možete izgubiti čvrsto stajanje ili ravnotežu.

- ◆ Pre skladištenja uvek sačekajte da se mašina ohladi.

Iskopčajte utikač iz utičnice i iskopčajte bateriju iz mašine.

Uverite se da su se svi pokretni delovi kompletno zaustavili:

- ◆ Kada god ostavite mašinu;
- ◆ Pre čišćenja neke blokade;
- ◆ Pre provere, čišćenja ili rada na aparatu.

## Bezbednost drugih osoba

- ◆ Ovaj uređaj nije namenjen da ga koriste lica (uključujući i decu) sa ograničenim fizičkim, senzoričkim ili mentalnim sposobnostima, ili neobučene ili neiskusne osobe, osim ako su pod nadzorom ili su

dobile uputstva u vezi sa upotrebom uređaja od osobe koja je zadužena za njihovu bezbednost.

- ◆ Decu treba nadzirati kako bi se osiguralo da se ne igraju sa uređajem.
- ◆ Posle udara u strano telo. Proverite aparat na oštećenja i po potrebi popravite;

## Preostale opasnosti.

Pri radu sa ovim alatom mogu se javiti dodatni preostali rizici, koji možda nisu uvršteni u priloženim upozorenjima za bezbedan rad. Sledeći rizici mogu nastati zbog nenamenske upotrebe, produžene upotrebe itd.

I pored primene relevantnih bezbednosnih propisa i implementacije bezbednosnih uređaja, izvesne preostale opasnosti se ne mogu izbeći.

To su:

- ◆ Povrede izazvane dodirivanjem rotirajućih/pokretnih delova.
- ◆ Povrede izazvane pri promeni delova, noževa ili pribora.
- ◆ Povrede izazvane dugotrajnom upotrebom alata. Ako sa bilo

kojim alatom radite duže vreme, pobrinite se da redovno pravite pauze.

- ◆ Slabljenje sluha.
- ◆ Opasnosti po zdravlje izazvani udisanjem prašine koja se stvara pri korišćenju alata (primer:-rad sa drvetom, naročito sa hrastom, bukvom i MDF-om)
- ◆ Ukoliko se ne može izbegnuti rad kosilice u vlažnoj lokaciji, onda koristite FID sklopku sa strujom aktiviranja koja nije veća od 30 mA.  
Upotreba FID sklopke umanjuje opasnost od električnog udara.
- ◆ Nikada nemojte podizati ili nositi aparat dok motor još radi.

## Simboli upozorenja

Pored datumske šifre prikazani su sledeći simboli upozorenja na uređaju:



**Upozorenje!** Pročitati uputstvo pre rada sa ovim aparatom.



Ne izlažite aparat kiši ili visokoj vlažnosti.



## Pazite se od oštrih noževa.

Nakon isključivanja motora noževi nastavljaju da se rotiraju neko vreme - Uklonite uređaj za onemogućavanje pre održavanja ili ako je kabl oštećen.



Pazite se od letećih predmeta. Udaljite posmatrača iz zone rezanja.



Nosite zaštitu za oči



Noževi će nastaviti da se okreću i nakon isključivanja mašine.



Direktiva 2000/14/EC garantovana zvučna snaga.

## Dodatna sigurnosna uputstva za baterije i punjače

### Baterije

- ◆ Nikad i ni iz kojeg razloga ne pokušavajte otvarati.
- ◆ Bateriju ne izlažite vodi.

- ◆ Nemojte izlagati bateriju toploti.
- ◆ Ne čuvajte ih na mestima na kojima temperatura može da pređe 40 °C.
- ◆ Punjenje izvodite isključivo pri okolnim temperaturama između 10°C i 40 °C.
- ◆ Puniti ih samo punjačem koji je isporučen uz aparat/alat. Korišćenje pogrešnog punjača može rezultirati strujnim udarom ili pregrevanjem baterije.
- ◆ Ako odlažete baterije u otpad, pratite uputstva koja su navedena u odeljku „Zaštita životne sredine“.
- ◆ Ne oštećujte/ne deformišite punjivu bateriju bušenjem ili udarcem jer to može da kreira opasnost od povrede i požara.
- ◆ Ne puniti oštećene baterije.
- ◆ Pod ekstremnim uslovima može doći do curenja tečnosti iz baterije. Ako primetite da tečnost curi iz baterije, pažljivo je obrišite pomoću krpe. Izbegavajte dodir sa kožom.
- ◆ U slučaju da dođe do dodira sa kožom ili očima, pratite dole navedena uputstva.

**Upozorenje!** Tečnost iz baterije može da izazove telesne povrede ili materijalnu štetu. U slučaju dodira s kožom odmah isperite vodom.

U slučaju crvenila, boli ili iritacije potražite pomoć lekara. U slučaju kontakta s očima odmah isperite čistom vodom i potražite pomoć lekara.



Ne pokušavajte da puniti oštećene baterije

## Punjač

Vaš punjač je projektovan za određeni napon.

Uvek proverite da li napon elektro mreže odgovara naponu na natpisnoj pločici uređaja.

**Upozorenje!** Nikad ne pokušavajte da zamenite punjač običnim mrežnim utikačem.

- ◆ Black & Decker punjač koristite isključivo za punjenje akumulatora u uređaju/alatu uz koji je isporučen. Ostale baterije mogu prsnuti i uzrokovati telesne povrede i materijalnu štetu.
- ◆ Ne pokušavajte puniti baterije koje za to nisu predviđene.

- ◆ U slučaju da se kabl ošteti, mora ga zameniti proizvođač ili ovlašćeni Black & Decker servisni centar da bi se izbegla opasnost.
- ◆ Ne izlažite punjač vodi.
- ◆ Ne otvarajte punjač.
- ◆ Ne rastavljajte punjač.
- ◆ Aparat/alat/baterija moraju da budu postavljeni u području sa dobrom ventilacijom prilikom punjenja.



Ovaj punjač je namenjen samo za upotrebu u zatvorenom prostoru.



Pre upotrebe pročitajte uputstvo za upotrebu.

## Električna bezbednost



Vaš punjač je dvostruko izolovan; zato nije potreban kabl za uzemljenje.

Uvek proverite da li napon elektro mreže odgovara naponu na natpisnoj pločici uređaja. Nikad ne pokušavajte da zamenite punjač običnim mrežnim utikačem.

- ◆ U slučaju da se kabl ošteti, mora ga zameniti proizvođač ili ovlašćeni Black & Decker servisni centar da bi se izbegla opasnost.

## Karakteristike

Ovaj uređaj sadži neke ili sve sledeće delove.

1. Kutija s prekidačima
2. Šipka
3. Gornja ručka
4. Donja ručka
5. Dugmad za pričvršćivanje gornje ručice (2)
6. Priključak za pričvršćivanje donje ručice (2)
7. Poluga za podešavanje visine otkosa
8. Vreća za sakupljanje trave
9. Poklopac zadnjih vrata
10. Drške za nošenje

## Postupak punjenja

BLACK+DECKER punjači su konstruisani za punjenje BLACK+DECKER punjive baterije.

- ◆ Punjač priključite na odgovarajuću utičnicu pre stavljanja punjive baterije.
- ◆ Bateriju umetnite u punjač.



Zelena LED lampica treperi, što znači da se baterija puni



Završetak punjenja se signalizira kontinuiranim svetljenjem zelene LED. Baterija je potpuno napunjena i može se odmah koristiti ili ostaviti u punjač

**Upozorenje!** Dopunite ispražnjene baterije što je pre moguće nakon upotrebe ili vek trajanja baterije može značajno da se smanji.

## Dijagnostika punjača

Ovaj punjač je konstruisan da detektuje određene probleme koje mogu nastati sa punjivom baterijom ili izvorom napajanja. Poteškoće se naznačuju različitim obrascima treperenja lampice.

## Loša baterija



Punjač može detektovati slabu ili oštećenu bateriju.

Crvena LED sijalica treperi prema šablonu označenom na etiketi. Ako vidite ovaj obrazac treperenja za lošu bateriju, onda nemojte nastavljati sa punjenjem baterije.

Vratite je servisu ili mestu za sakupljanje radi reciklaže

## Kašnjenje zbog vruće/hladne baterije



Ako punjač detektuje da je baterija previše vruća ili previše hladna, on automatski pokreće

kašnjenje zbog vruće/hladne baterije i odlaže punjenje dok baterija ne postigne odgovarajuću temperaturu.

Nakon hlađenja baterije, punjač se automatski uključuje u režimu punjenja. Ova funkcija obezbeđuje maksimalan vek trajanja baterije. Crvena LED dioda treperi po obrascu

označenom na etiketi kada je otkriveno odlaganje zbog vruće/hladne

### Važne napomene o punjenju

- ◆ Najduži vek trajanja i najbolje performanse se dobijaju ako se punjiva baterija puni pri temperaturama vazduha između 16° - 27°C (60°F i 80°F).
- ◆ NE punite punjive baterije kada je temperatura vazduha ispod +4,5°C (+40°F) ili iznad +40,5°C (+105°F). To je važno i sprečava ozbiljna oštećenja punjive baterije.
- ◆ Punjač i baterija mogu se zagrejati tokom punjenja. To je normalno stanje i ne ukazuje na problem. Da bi se potpomoglo hlađenje punjive baterije nakon upotrebe, izbegavajte postavljanje punjača i punjive baterije u toplj sredini kao što je metalna konstrukcija ili prikolica bez izolacije.
- ◆ U slučaju da se baterija ne puni pravilno:
  - ◆ Proverite ispravnost priključka tako što ćete priključiti lampu ili drugi uređaj
  - ◆ Proverite da li je utičnica povezana na vod koji koristi prekidač za svetlo, koji isključuje napajanje kada isključite svetla.
  - ◆ Pomerite punjač i punjivu bateriju gde je temperatura vazduha otprilike 16° - 27°C (60°F - 80°F).
  - ◆ Ako se problemi s punjenjem nastave, predajte alat, bateriju i punjač na servis.
- ◆ Punjiva baterija treba da se napuni ako ne proizvodi dovoljnu snagu pri obavljanju poslova koje ste ranije obavljali s lakoćom. U tom slučaju PREKINITE s upotrebom alata. Sledite postupak punjenja. Takođe možete delimično napuniti punjivu bateriju bez nepovoljnog uticaja na punjivu bateriju.
- ◆ Strani materijali koji su provodljivi, kao što su čelična vuna, aluminijumska folija ili nagomilavanje metalnih opiljaka, ali ne samo oni, moraju se držati dalje od šupljina na punjaču. Punjač treba uvek iskopčati od izvora napajanja kada se u njemu ne nalazi baterija. Iskopčajte punjač sa napajanja pre radova na čišćenju.
- ◆ Ne zamrzavajte ili potapajte punjač u vodu ili druge tečnosti.

**Upozorenje!** Ne dozvolite da bilo kakva tečnost prođe u punjač.

**NIKAD NE POKUŠAVAJTE DA OTVORITE PUNJIVU BATERIJU. AKO PLASTIČNO KUĆIŠTE PUNJAČA NAPUKNE ILI SE POLOMI, ONDA GA VRATITE OVLAŠĆENOM SERVISU RADI RECIKLIRANJA.**

### Pokazivač stanja baterije

Baterija je opremljena statusnim indikatorom punjenja. On se može koristiti za prikazivanje trenutnog nivoa napunjenosti baterije tokom upotrebe i tokom punjenja.

On ne ukazuje na funkcionalnost alata i predmet je odstupanju zasnovano prema komponentama proizvoda, temperaturi i primeni krajnjeg korisnika.

### Provera stanja napunjenosti:

- ◆ Pritisnite dugme indikatora (12a).
- ◆ Tri LED lampice (12b) pokazuju stanje napunjenosti baterije. Pogledajte tabelu u slici B.
- ◆ Ako LED lampica ne svetli, onda napunite bateriju.

### Za instaliranje punjivih baterija (sl. C, C1)

- ◆ Podignite poklopac otvora za bateriju (14) za pristup priključku baterije.
- ◆ Gurnite bateriju (12) u priključak dok se kompletno ne namesti i ne čujete klik (slika C). Uverite se da je baterija kompletno nameštena i zabavljena u poziciji. Model BCMW3318 ima dva priključka za baterije kao na slici C1.
- ◆ Zatvorite poklopac priključka za baterije. Uverite se da je poklopac kompletno zabavljen pre pokretanje kosilice.

### Za uklanjanje baterije:

- ◆ Otvorite poklopac priključka za bateriju (14) kao što je opisano iznad.
- ◆ Pritisnite dugme za oslobađanje baterije na bateriji i izvadite bateriju iz alata.

### Montaža

**Upozorenje!** Pre montaže uverite se da je otpuštena pomoćna ručica.

### Montaža donje ručke

- ◆ Pritisnite dugme (4a) na priključku za pričvršćivanje donje ručice (6) i utaknite donju ručicu (4). Podesite visinu prema vašim potrebama.

**Napomena!** Uverite se da je svaka strana donje ručice podešena na istoj visini.

### Pričvršćivanje gornje ručke (sl. H)

Gornja ručka ima dva različita otvora za poziciju montaže za podešavanje dužine ručke od kosilice.

Prvi set otvora blizu donjeg dela gornje cevi ručke omogućava maksimalnu dužinu ručke. Korišćenjem gornje pozicije montaže skraćujete dužinu ručke

- ◆ Uklonite dugmad za pričvršćivanje gornje ručice (5) i zavrtanj (5a) od gornje ručice.
- ◆ Poravnajte otvore u donjem delu gornje ručke (3) sa otvorima u gornjem delu donje ručke (4).
- ◆ Sa spoljne strane gornje ručke (3) ugurajte zavrtanj kroz otvore.
- ◆ Rotirajte gornju ručku u njenu radnu poziciju.
- ◆ Zategnite dugmad za pričvršćivanje gornje ručice (5).

## Učvršćivanje kabla motora (sl. I)

**Upozorenje:** Pričvrstite kabl tako da ne postane rastegnut ili priklješten u zglobovima ručki tokom upotrebe ili sklapanja. To može prouzrokovati oštećenje kabla.

Kabl motora mora da bude pričvršćen na ručkama pomoću stezača kabla koji je već pričvršćen na ručki.

Za stezanje kabla na ručki:

- ◆ Postavite ručke u radnu poziciju, vidi poglavlje "Pričvršćivanje donje ručke".
- ◆ Provucite kabl ispred prednje strane donje i gornje ručke.
- ◆ Povucite unazad stezač kabla.
- ◆ Provucite kabl motora ispod stezaljke i uverite se da ga stezaljka drži potpuno u mestu.

## Malčiranje

**Upozorenje!** Uklonite sigurnosni ključ i punjive baterije pre skidanja pribora za bočno izbacivanje i vreće za sakupljanje i kada instalirate umetak za malčiranje.

- ◆ Uverite se da pribor za bočno izbacivanje i vreća za sakupljanje nisu pričvršćeni.
- ◆ Podignite poklopac zadnjih vrata (9) i navucite umetak za malčiranje kompletno u kosilicu
- ◆ Pre uključivanja kosilice uverite se da se poklopac zadnjih vrata kompletno zatvara.

## Rukovanje

Pre početka korišćenja kosilice pročitajte ovo uputstvo za upotrebu.

Pogledajte „Karakteristike“ za upoznavanje sa različitim kontrolama i podešavanjima. Sačuvajte ovo uputstvo za upotrebu za kasnije potrebe.

**Upozorenje!** Pustite da kosilica radi svojim tempom. Ne preopterećujte je.

**Upozorenje!** Oštar pokretni nož. Nemojte koristiti kosilicu u režimu bočno izbacivanje ili malčiranje ako zadnja vrata nisu zatvorena pod pritiskom opruge, jer to može dovesti do ozbiljnih povreda.

Odnosite svoju kosilicu u najbliži servis na popravku.

## Podešavanje visine kosilice

Visina otkosa podešava se pomoću mehanizma za podešavanje visine otkosa.

**Napomena:** Ako niste sigurni koju visinu otkosa da koristite, započnite tako da je poluga (7) u desnom položaju.

Podesite visinu po potrebi.

## Nameštanje vreće za sakupljanje trave (sl. F, G)

- ◆ Podignite poklopac zadnjih vrata (9) kao na slici (F).
- ◆ Postavite vreću za sakupljanje trave (8) na kosilicu tako da se kukice vreće (8a) oslanjaju na zaustavni uređaj (8b) kao na slici (G). Zatim spustite zadnja vrata.

## Pokretanje kosilice (sl. H)

**Upozorenje!** Oštar pokretni nož. Nikada nemojte pokušavati da premostite ovu kutiju s prekidačima jer to može dovesti do ozbiljnih povreda.

**Napomena:** Kosilica je u funkciji kada je instalirana baterija ili baterije.

- ◆ Vaša kosilica je opremljena sa specijalnim prekidačem za uključivanje-isključivanje.  
Za rad sa kosilicom pritisnite dugme (1a) na kutiji prekidača (1), zatim povucite pomoćnu ručicu (2) prema rukohvatu kao što je prikazano na slici H. Čim se kosilica pokrene možete otpustiti dugme.
- ◆ Za isključivanje kosilice jednostavno otpustite pomoćnu ručicu.

**Upozorenje!** Nikad ne pokušavajte da zaključate prekidač ili pomoćnu ručicu (2) kada je u uključenom položaju.

**Napomena:** Kada se pomoćna ručica vrati u svoju originalnu poziciju ona će aktivirati "Automatski mehanizam kočnja". Motor ima električnu kočnicu i nož kosilice će zaustaviti rotiranje za 3 sekunde ili manje.

## Preopterećenje kosilice

Za sprečavanje oštećenja tokom preopterećenja nemojte pokušavati da otkosite previše trave u isto vreme. Usporite svoju brzinu košenja ili podignite visinu otkosa.

## Skladištenje

**Upozorenje!** Rotirajući nož može prouzrokovati ozbiljne povrede.

Otpustite pomoćnu ručicu (2) da biste isključili kosilicu, uklonite bateriju pre podizanja, transporta ili skladištenja kosilice. Skladištite na suvom mestu.

**Upozorenje!** Da biste izbegli priklještenje prstiju, držite prste udaljeno od područja između ručki prilikom sklapanja.

**Upozorenje!** Uverite se da kabl ne postane rastegnut ili priklješten u zglobovima ručki tokom upotrebe ili sklapanja. To može prouzrokovati oštećenje kabla.

Ručka kosilice se može lako sklopiti za brzo i udobno skladištenje.

## Nošenje kosilice

- ◆ Kosilicu možete nositi korišćenjem drške za nošenje (10). **NE** pokušavajte da podignete kosilicu tako što ćete uhvatiti gornju ručku (3) ili donju ručku (4).

## Saveti za košenje

**Upozorenje!** Uvek proverite područje gde ćete koristiti kosilicu i uklonite svo kamenje, pruća, žice, koske i ostale otpatke koji mogu da budu odbačeni od strane rotirajućeg noža.

**Upozorenje!** Na strminama kosite poprečno, a ne nagore i nadole.

Budite veoma pažljivi prilikom promene pravca kretanja na strminama.

Nemojte kositi na prevelikim strminama. Uvek održavajte dobro stajanje.

- ◆ Otpustite pomoćnu ručicu za isključivanje kosilice kada prelazite preko područja sa šljunkom (kamenje može da bude odbačeno od strane noža).
- ◆ Podesite kosilicu na najvišu visinu otkosa kada kosite po neravnom terenu ili u visokoj travi. Košenje previše trave odjednom može da prouzrokuje preopterećenje motora i njegovo zaustavljanje. Pogledajte vodič za rešavanje problema.
- ◆ Ako koristite vreću za sakupljanje trave (8) tokom sezone brzog rasta, onda trava može da zapuši otvor za izbacivanje. Otpustite pomoćnu ručicu za isključivanje kosilice i uklonite sigurnosni ključ. Uklonite hvatač i drmanjem sklonite travu do dna vreće. Takođe očistite travu ili otpatke koji su se možda nakupili oko otvora za izbacivanje. Postavite ponovo hvatač trave.
- ◆ Ako kosilica počne da vibrira nenormalno, onda otpustite pomoćnu ručicu za isključivanje kosilice i uklonite sigurnosni ključ. Odmah proverite uzrok. Vibracija je upozorenje za neki problem. Nemojte puštati u rad kosilicu dok ne sprovedete servisnu proveru. Pogledajte vodič za rešavanje problema u uputstvu.
- ◆ Uvek otpustite pomoćnu ručicu za isključivanje kosilice kada je ostavite bez nadzora čak i za kratak vremenski period.

### Saveti za optimalne performanse

- ◆ Usporite u područjima gde je trava naročito duga ili gusta.
- ◆ Izbegavajte košenje kada je trava mokra od kiše ili jutarnje rose.
- ◆ Kosite često vaš travnjak, naročito tokom perioda brzog rasta.

**Napomena:** Preporučujemo da dopunite vašu kosilicu nakon upotrebe za produženi vek trajanja baterije.

Učestalo punjenje neće oštetiti vašu bateriju i osiguraće napunjenost baterije i spremnost za sledeću upotrebu. Skladištenje baterije koja nije napunjena do kraja skratice njen vek trajanja.

### Skidanje i nameštanje noža

**Upozorenje!** Prilikom sklapanja sistema noža uverite se da je svaki deo pravilno instaliran, kao što je opisano ispod. Nepravilno sklapanje noža ili drugih delova sistema noža može da prouzrokuje ozbiljne povrede.

**Upozorenje!** Otpustite pomoćnu ručicu za isključivanje kosilice, sačekajte da se nož zaustavi i iskopčajte kosilicu.

- ◆ Odsecite komad drveta 2×4 (14) (oko 610 mm) da biste zadržali nož od okretanja tokom odvijanja zavrtnja (13).
- ◆ Nosite rukavice i pravilnu zaštitu za oči.

- ◆ Okrenite kosilicu na stranu. Pazite na oštre ivice noža. Postavite drvo i odvijte zavrtnj pomoću ključa 13mm (36) kao što je prikazano na slici I.
- ◆ Upamtite rotaciju svakog dela tokom skidanja. Skinite zavrtnj (15) i podlošku (16). Skinite nož (17) kao na slici J. Proverite sve delove na oštećenja i zamenite po potrebi.
- ◆ Nož može da bude pričvršćen na ventilator (20) samo u jednom smeru. Za ponovno sklapanje poravnajte otvor oblika slova D na nožu sa ispučenjem ventilatora oblika slova D, tako da je natpis na nožu okrenut udaljeno od kosilice.
- ◆ Za pritezanje postavite komad drveta kao što je prikazano na slici K, što osigurava nož od okretanja. Provućite zavrtnj kroz podlošku i pritegnite zavrtnj nadesno u mestu pomoću ključa od 13mm (13) kao što je prikazano u slici K.

### Oštrenje noža

Za najbolje performanse kosilice održavajte nož oštrim. Tup nož ne kosi čisto travu. Koristite pravilnu zaštitu za oči prilikom skidanja, oštrenja i instaliranja noža. Uverite se da su sigurnosni ključ i baterija izvađeni.

Tokom sezone košenja dovoljno je dva puta naoštriti nož pod normalnim uslovima.

Pesak prouzrokuje brzo tupljenje noža. Ako vaš travnjak ima peskovito zemljište, onda je potrebno češće oštrenje.

**Napomena:** Odmah zamenite savijen ili oštećen nož.

Prilikom oštrenje noža:

- ◆ Uverite se da nož ostane izbalansiran.
- ◆ Oštrite nož pri originalnom uglu sečenja.
- ◆ Oštrite ivice sečenja na obema stranama noža, uklanjajući jednaku količinu materijala na oba kraja noža.

### Za oštrenje noža u stegi (sl. L)

- ◆ Pre skidanja noža uverite se da ste otpustili pomoćnu ručicu, da se zaustavio nož i da je kosilica iskopčana.
- ◆ Skinite nož od kosilice. Vidi uputstva za skidanje i nameštanje noža.
- ◆ Stegnite nož (17) u stegu.
- ◆ Nosite pravilnu zaštitu za oči i rukavice i pazite da se ne posećete. Pažljivo naoštrite ivice noža sa finom turpijom ili kamenom za oštrenje, održavajući ugao originalne ivice za sečenje. Proverite balansiranost noža. Vidi uputstva za balansiranje noža.
- ◆ Postavite ponovo nož na kosilicu i pritegnite čvrsto.

### Simetrija noža

Proverite simetriju noža (17) tako što ćete postaviti srednji otvor na nožu preko eksera ili odvijača za okrugle osnove,

stegnuto horizontalnu u stegi. Ako bilo koji kraj noža rotira prema naniže, onda turpijom obrusite duž oštre ivice kraja koji pada. Nož je pravilno izbalansiran ako nijedan kraj ne pada.

## Podmazivanje

Podmazivanje nije potrebno. Ne podmazujte uljem točkove. Oni imaju plastične ležajeve koji ne zahtevaju podmazivanje.

## Čišćenje

Otpustite pomoćnu ručicu (2) da biste isključili kosilicu, sačekajte da se zaustavi nož. Koristite samo blaži rastvor sapuna i vlažnu krpnu za čišćenje kosilice. Očistite košenu travu koja se možda nakupila ispod kosilice. Nakon nekoliko upotreba proverite zategnutost svih zavrtnja.

## Sprečavanje korozije

Đubrivo i ostale hemikalije za baštovanstvo sadrže sredstva koja značajno ubrzavaju koroziju metala. Ako kosite u područjima gde su korišćena đubriva ili hemikalije, onda odmah očistite kosilice nakon toga kao što sledi: Otpustite pomoćnu ručicu (2) za isključivanje kosilice i iskopčajte kosilicu. Obrišite sve izložene delove pomoću vlažne krpe.

## Održavanje

Vaš BLACK+DECKER uređaj/alat sa kablom ili bežični uređaj/alat dizajniran je za rad u dužem vremenskom periodu sa minimalnim zahtevima u pogledu održavanja. Kontinuirani zadovoljavajući rad zavisi od pravilnog održavanja alata/aparata i redovnog čišćenja.

**Upozorenje!** Pre obavljanja bilo kakvih radova na održavanju električnih alata sa ili bez kabla:

- ◆ Isključite alat i izvucite utikač alata iz utičnice.
- ◆ Ili potpuno ispraznite bateriju ako je ugrađena u alat, a zatim isključite alat.
- ◆ Pre čišćenja isključite punjač iz struje. Vaš punjač ne zahteva nikakvo drugo održavanje osim redovnog čišćenja.
- ◆ Redovno čistite ventilacione otvore na vašem alatu/uređaju i punjaču pomoću mekane četke ili suve krpe.
- ◆ Redovno čistite kućište motora koristeći vlažnu krpnu. Ne koristite bilo kakva sredstva za čišćenje koja su abrazivna ili sadrže rastvarač.
- ◆ Redovno koristite tupi strugač za uklanjanje trave i prljavštine ispod štitnika.

## Rešavanje problema

Ako vam se čini da uređaj ne funkcioniše pravilno, postupite na sledeći način.

Ako to ne reši problem, kontaktirajte lokalnog ovlašćenog BLACK+DECKER servisera.

**Upozorenje!** Pre nego što nastavite otpustite šipku za isključivanje kosilice i sačekajte da se zaustavi nož.

| Problem   | Moguće rešenje  |
|---|---|
| <b>Kosilica ne radi kada je pomoćna ručica pritisnuta.</b>        | Proverite da li je vaša kosilica pravilno priključena i da li je dugme na kutiji s prekidačima do kraja pritisnuto pre povlačenja pomoćne ručice.   |
|   | Otpustite pomoćnu ručicu za isključivanje kosilice. Uklonite bateriju, prevrnite kosilicu i proverite da li se nož slobodno okreće.   |
|   | Proverite da li su terminali baterije čisti i pravilno priključeni.   |
|   | Da li je baterija kompletno napunjena? Pritisnite status dugmeta za punjenje.   |
| <b>Motor se zaustavlja tokom košenja.</b>                         | Otpustite pomoćnu ručicu za isključivanje kosilice. Uklonite bateriju, okrenite kosilicu i proverite da li se nož slobodno okreće.  |
|   | Podignite visinu otkosa kod točkova na najvišu poziciju i pokrenite kosilicu.   |
|   | Proverite da li su terminali baterije čisti i pravilno priključeni  |
|   | Da li je baterija kompletno napunjena? Pritisnite status dugmeta za punjenje  |
|   | Izbegavajte preopterećenje kosilice. Usporite svoju brzinu košenja ili podignite visinu otkosa.   |
| <b>Kosilica radi ali performanse otkosa su nezadovoljavajuće,</b> | Otpustite pomoćnu ručicu za isključivanje kosilice. Iskopčajte kosilicu. Prevrnite kosilicu i proverite: <ul style="list-style-type: none"> <li>◆ Naoštrenost noža - Držite nož ostrim.</li> <li>◆ Zapušenost ispod kosilice i otvora za izbacivanje.</li> </ul>  |
|   | Možda su točkovi podešeni prenisko za stanje travnjaka. Podignite visinu otkosa.  |
|   |   |
| <b>Kosilica se teško gura.</b>                                    | Otpustite pomoćnu ručicu za isključivanje kosilice. Iskopčajte kosilicu. Podignite visinu otkosa da biste smanjili vučenje kosilice po travi. Proverite da li se svaki točak slobodno okreće  |
| <b>Kosilica je neobično bučna i vibrira.</b>                      | Otpustite pomoćnu ručicu za isključivanje kosilice i izvadite bateriju. Prevrnite kosilicu na stranu i proverite nož da nije savijen ili oštećen. Ako je nož oštećen, zamenite ga sa BLACK+DECKER nožem. Ako je donja strana kosilice oštećena, onda vratite kosilicu u ovlašćeni BLACK+DECKER servis.  |
|   | Ako nema vidljivog oštećenja noža i kosilica i dalje vibrira: <ul style="list-style-type: none"> <li>◆ Otpustite pomoćnu ručicu za isključivanje kosilice.</li> <li>◆ Uklonite punjivu bateriju.</li> <li>◆ Demontirajte celokupan sklop noža kao što je opisano u Skidanje i nameštanje noža.</li> <li>◆ Uklonite bilo kakvu prljavštinu i očistite svaki deo.</li> <li>◆ Namestite ponovo svaki deo kao što je opisano u Skidanje i nameštanje noža.</li> </ul> |
|   | Ako kosilica i dalje vibrira, onda odnesite kosilicu u ovlašćeni BLACK+DECKER servis.   |
| <b>LED svetla punjača baterije nisu uključena.</b>                | Proverite utikač.<br>Zamenite punjač.   |
| <b>Kosilica ne sakuplja otkos u vreću.</b>                        | Zapušen kanal. Otpustite pomoćnu ručicu za isključivanje kosilice. Uklonite punjivu bateriju. Očistite kanal od trave.  |
|   | Podignite visinu otkosa kod točkova na najvišu poziciju da biste skratili otkos.  |
|   | Vreća puna. Praznite češće vreću.   |

## Zaštita životne sredine



Odvojeno sakupljanje. Proizvodi i baterije označene ovim simbolom ne smeju da budu odloženi sa otpadom iz domaćinstva.

Proizvodi i baterije sadrže materijale koji se mogu obnoviti ili reciklirati, smanjujući time potražnju za sirovinama.

Reciklirajte električne proizvode i baterije u skladu sa lokalnim propisima. Više informacija možete naći na [www.2helpU.com](http://www.2helpU.com)



## Tehnički podaci

|                       |                   | BCMW3318 | BCMW3336 |
|-----------------------|-------------------|----------|----------|
| Napon                 | V <sub>dc</sub>   | 18V      | 36V      |
| Brzina u praznom hodu | min <sup>-1</sup> | 3800RPM  | 3800RPM  |
| Težina                | kg                | 15       | 15       |
| Dužina noža           | cm                | 33       | 33       |

| Baterije |       |     |           | Punjači (minuti) |           |          |       |       |         |
|----------|-------|-----|-----------|------------------|-----------|----------|-------|-------|---------|
| Kat#     | Vdc   | Ah  | Težina kg | Kat#             | 90590287* | N517388* | BDC1A | BDC2A | BDC2A36 |
|          |       |     |           | Amp              | 400mA     | 1A       | 1A    | 2A    | 1,35A   |
| BL1518   | 18    | 1,5 | 0,38      | BL1518           | 225       | 90       | 90    | 45    | X       |
| BL1518ST | 18    | 1,5 | 0,38      | BL1518ST         | 225       | 90       | 90    | 45    | X       |
| BL2018   | 18    | 2,0 | 0,39      | BL2018           | 300       | 120      | 120   | 60    | X       |
| BL2018ST | 18    | 2,0 | 0,39      | BL2018ST         | 300       | 120      | 120   | 60    | X       |
| BL2518   | 18    | 2,5 | 0,43      | BL2518           | 380       | 150      | 150   | 75    | X       |
| BL4018   | 18    | 4,0 | 0,64      | BL4018           | 600       | 240      | 240   | 120   | X       |
| BL5018   | 18    | 5,0 | 0,7       | BL5018           | 750       | 300      | 300   | 135   | X       |
| BL20362  | 36    | 2,0 | 0,64      | BL20362          | X         | X        | X     | X     | 90      |
| BL2536   | 36    | 2,5 | 0,68      | BL2536           | X         | X        | X     | X     | 110     |
| BL1554   | 18/54 | 1,5 | 1,08      | BL1554           | 225       | 90       | 90    | 45    | X       |
| BL2554   | 18/54 | 2,5 | 1,2       | BL2554           | 380       | 150      | 150   | 75    | X       |

Vibraciona vrednost izmerena na ruke:  
= <2,5 m/s<sup>2</sup>, odstupanje (K) = 1,5m/s<sup>2</sup>.

LPA (zvučni pritisak) 74,5 dB(A)

odstupanje (K) = 2,5 dB(A)

LWA (zvučna snaga) 86 dB(A)

odstupanje (K) = 1,5 dB(A)

### EZ izjava o usklađenosti DIREKTIVA ZA MAŠINE DIREKTIVA O BUCI NA OTVORENOM PROSTORU



BCMW3318, BCMW3336 kosilica za travu

Black & Decker izjavljuje da su proizvodi opisani u delu  
„Tehnički podaci“ usklađeni sa:  
2006/42/EC, EN 60335-1:2012 + A11:2014,  
EN 60335-2-77:2010

2000/14/EC, kosilica za travu, L < 50cm, aneks VI, DEKRA  
Certification B.V. Meander 1051 / P.O. Box 5185 6825 MJ  
ARNHEM / 6802 ED ARNHEM, Holandija,  
ID br. ovlašćenog tela: 0344

Nivo zvučne snage prema 2000/14/EC  
(Član 12, Aneks III, < 50cm):

L<sub>WA</sub> (izmerena zvučna snaga) 86 dB(A)  
odstupanje (K) = 1,5 dB(A)

L<sub>WA</sub> (garantovana zvučna snaga) 96 dB(A)

Ovi proizvodi su takođe usklađeni sa direktivom 2014/30/EU,  
2011/65/EU. Za više informacija kontaktirajte Black & Decker  
na sledećoj adresi ili ih potražite u uputstvu za upotrebu.

Dolepotpisani je odgovoran za pripremu tehničke  
dokumentacije i daje ovu izjavu za račun kompanije  
Black & Decker.

Becky Cotsworth

Direktor – spoljna grupa proizvoda

Black & Decker Europe, 270 Bath Road, Slough,  
Berkshire, SL1 4DX

Velika Britanija

11.10.2019

### Garancija

Black & Decker je siguran u kvalitet svojih proizvoda i nudi  
potrošačima garanciju od 24 meseca od datuma kupovine.  
Ova garancija je dopunska i ni na koji način ne osporava vaša  
zakonska prava. Ova garancija važi na teritorijama država  
članica Evropske Unije i na slobodnom evropskom tržištu.

Za podnošenje zahteva za garanciju, zahtev mora da bude  
u skladu sa Black&Decker uslovima i odredbama, i neophodno  
je da podnesete dokaz o kupovini prodavcu ili ovlašćenom  
serviseru. Uslove i odredbe Black & Decker garancije koja  
važi 2 godine i lokacije najbližeg ovlašćenog servisera možete  
naći na Internetu na adresi [www.2helpU.com](http://www.2helpU.com), ili stupanjem  
u kontakt sa vašom lokalnom Black & Decker kancelarijom  
na adresi označenoj u ovom uputstvu.

Posetite našu web lokaciju [www.blackanddecker.co.uk](http://www.blackanddecker.co.uk) da  
biste registrovali svoj novi Black & Decker proizvod i da biste  
bili redovno obaveštavani o novim proizvodima i specijalnim  
ponudama.

**Наменета употреба**

Вашите BLACK+DECKER BCMW3318, BCMW3336 косилки за трева се наменети за косење на трева. Овие уреди се наменет само за корисничка употреба.

**Упатства за безбедна употреба**

**Предупредување!** Кога се употребуваат безжични уреди мора да се почитуваат основните мерки на безбедност, вклучувајќи ги и овие, за да се намали ризикот од пожар, електричен удар, лични повреди и материјална штета.

**Предупредување!** Кога ја употребувате машината, безбедносните правила мора да се следат.

- ◆ За вашата сопствена безбедност и за безбедноста на набљудувачите, ве молиме прочитајте ги овие упатства пред да започнете да работите со машината. Ве молиме зачувајте ги овие упатства за понатамошна употреба.
- ◆ Прочитајте ја целата содржина на ова упатство внимателно пред да почнете да ракувате со уредот.
- ◆ Намената е опишана во ова упатство за употреба.

Употребата на било која помошна опрема или додаток, или извршувањето на било кои работи со овој уред освен оние препорачани во ова упатство за употреба може да предизвика ризик од повреда на ракувачот.

- ◆ Сочувајте го ова упатство за идно прегледување.

**Употреба на уредот**

Бидете внимателни секогаш кога го употребувате уредот.

- ◆ Овој уред не е наменет за употреба од страна на деца или физички слаби лица без надзор.
- ◆ Овој уред не смее да се употребува како играчка.
- ◆ Не им дозволувајте на деца или животни да се приближат до работното место или да го допираат уредот или кабелот за напојување.
- ◆ Внимателно набљудување е потребно кога уредот се користи во близина на деца.
- ◆ Употребувајте го само на суви места. Не дозволувајте

уредот да се навлажни. Не го потопувајте уредот во вода.

- ◆ Не го отворајте куќиштето. Внатре нема делови кои може да ги поправа корисникот.
- ◆ Немојте да го употребувате уредот во експлозивни окружувања, какви што постојат кога има присуство на запалливи течности, гасови или честички.
- ◆ За да го намалите ризикот од оштетување на приклучоци и кабли, никогаш немојте да го влечете кабелот за да го отстраните приклучокот од приклучницата.
- ◆ Пред употреба, секогаш визуелно проверувајте дека листовите, завртката на листот и склопот на листот не се истрошени или оштетени.
- ◆ Заменете ги истрошените или оштетените листови и завртки како комплет за да се одржи рамнотежа.
- ◆ За да се избегне опасност поради неочекувано ресетирање на термалното исклучување, овој уред не смее да се напојува

преку надворешен уред за прекинување како што е тајмер или да биде поврзан на коло кое редовно се вклучува и исклучува од јавните услуги.

- ◆ Никогаш не работете со машината додека во близина има луѓе, особено деца или домашни миленичиња.
- ◆ Имајте на ум дека ракувачот или корисникот е одговорен за несреќите и опасностите што им се случуваат на другите луѓе или на нивниот имот.

## Пред употреба

- ◆ Додека ракувате со машината, секогаш носете дебели обувки и долги панталони. Не ракувајте со машината ако сте боси или ако носите отворени сандали. Избегнувајте да носите облека што е широка или од која што висат врвки или јажиња.
- ◆ Темелно испитајте ја областа каде што ќе треба да се користи машината и отстранете ги сите предмети што може да бидат исфрлени од машината.

- ◆ Пред употреба, секогаш визуелно проверувајте дека листот, завртката на листот и склопот на листот не се истрошени или оштетени. Заменете ги истрошените или оштетените компоненти како комплет за да се одржи рамнотежа. Заменете ги оштетените или нечитливите етикети.

## После употреба

- ◆ Кога не се употребува, уредот треба да се одложи на суво и добро проветрено место, надвор од досег на деца.
- ◆ Децата не треба да имаат пристап до одложените уреди.
- ◆ Кога уредот е одложен или се превезува со возило, треба да се стави во багажникот или да се прицврсти за да се спречи негово поместување како резултат на ненадејни промени на брзината или правецот.

## Преглед и поправка

- ◆ Пред употреба, проверете дали уредот е оштетен или има неисправни делови.

Проверете дали има скршени делови, оштетување на прекинувачите или било каква друга состојба што би можела да влијае на неговото работење.

- ◆ Не го користете уредот ако некој дел е оштетен или дефектен.
- ◆ Обезбедете оштетените или неисправните делови да бидат поправени или заменети од страна на овластен сервисер.
- ◆ Никогаш не се обидувајте да отстраните или замените било кој дел, освен оние назначени во ова упатство.
- ◆ Внимавајте при подесувањето на косилката за да спречите фаќање на прстите меѓу подвижните листови/делови и статичните делови на машината.
- ◆ Кога ги сервисирате листовите, имајте на ум дека листовите можат да се мрдаат иако напонот е исклучен.

## Дополнителни безбедносни упаства за косилки за трева

- ◆ Не ја пренесувајте машината додека е вклучена во изворот на енергија
- ◆ Цврсто фатете ја дршката со двете раце додека ракувате со косилката за трева.
- ◆ Ако во некој момент се смета дека е потребно да се закоси косилката, обезбедете дека двете раце ви се во работната положба додека ја закосувате косилката. Држете ги двете раце во работна положба додека косилката не биде соодветно вратена на површината.
- ◆ Никогаш не носете радио или музички слушалки додека ракувате со косилката.
- ◆ Никогаш не се обидувајте да правите прилагодувања на висината на тркалата додека моторот работи и додека безбедносниот клуч е во куќиштето со прекинувачот.
- ◆ Доколку косилката се заглави, ослободете ја обрачестата прачка за да ја исклучите косилката и почекајте листот да сопре пред да се обидете да ја отпушите цевката или да отстраните што било од под куќиштето.
- ◆ Држете ги рацете и нозете подалеку од местото на сечење.
- ◆ Одржувајте ги сечилата остри. Секогаш употребувајте заштитни ракавици кога ракувате со листот на косилката.
- ◆ Ако употребувате собирач на трева, редовно проверувајте го да не е изабен или расипан. Ако е прекумерно изабен, заменете го со нов собирач на трева за ваша безбедност.
- ◆ Бидете особено внимателни кога ја вртите или повлекувате косилката накај вас.
- ◆ Не ги ставајте рацете или нозете во близина или под косилката.
- ◆ Секогаш држете се понастрана од отворите за испуштање.
- ◆ Исчистете го местото каде што ќе се употребува косилката од предмети како што се камења, прачки, жица, играчки, коски

итн. Кои би можеле да бидат фрлени од листот.

Предметите што се удрени од листот можат да предизвикаат сериозна повреда на луѓето. Стојте зад дршката додека моторот работи.

- ◆ Не ракувајте со косилката боси или облечени во сандали.
- ◆ Секогаш носете соодветни обувки.
- ◆ Не ја повлекувајте косилката наназад освен ако тоа не е апсолутно потребно. Секогаш погледнувајте надолу и зад вас пред и додека се движите наназад.
- ◆ Никогаш не го насочувајте исфрлениот материјал накај некого. Избегнете исфрлување на материјал на сид или препрека. Материјалот може да се одбие кон ракувачот. Ослободете ја обрачестата прачка за да ја исклучите косилката и да го сопнете листот кога проаѓате преку површини со чакал.
- ◆ Не ракувајте со косилката без цел собирач на трева, штитник за исфрлање, заден штитник

или без други наместени и функционални безбедносни уреди. Повремено проверувајте ги штитниците и безбедносните уреди за да обезбедите дека се во работна состојба и дека ќе функционираат соодветно и ќе ја вршат наменетата функција. Заменете го оштететениот штитник или друг безбедносен уред пред понатамошната употреба.

- ◆ Никогаш не оставајте вклучена косилка без надзор.
- ◆ Секогаш ослободувајте ја обрачестата прачка за да го запрете моторот и почекајте листот целосно да запре пред да ја чистите косилката, да ја вадите торбичката за трева, пред да го отпушувате штитникот за исфрлање, кога ја оставате косилката или пред да вршите прилагодувања, поправки или проверки.
- ◆ Работете со косилката само на дневна или добра вештачка светлина, кога предметите на патеката на листот се јасно

видливи од работното место на косилката.

- ◆ Не ракувајте со косилката додека сте под влијание на алкохол или лекови или кога сте уморни или болни. Секогаш бидете фокусирани, внимавајте што правите и употребувајте логика.
- ◆ Избегнувајте опасни околии. Никогаш не ракувајте со косилката во влажна или навлажнета трева, никогаш не ја употребувајте косилката на дожд. Секогаш бидете сигурни во вашата подлога, одете, никогаш не трчајте.
- ◆ Ако косилката почне да вибрира прекумерно, ослободете ја обрачестата прачка, почекајте листот да запре, а потоа веднаш проверете што е причината за тоа. Вибрациите обично се предупредување за проблем, погледнете во водичот за решавање на проблеми за совет во случај на прекумерни вибрации.
- ◆ Секогаш носете соодветна респираторна заштита и заштитни очила додека ракувате со косилката.
- ◆ Употребата на каков било додаток или дел што не е препорачан за употреба со оваа косилка може да биде опасна. Употребувајте само додатоци што се одобрени од страна на BLACK+DECKER.
- ◆ Никогаш не посегнувајте предалеку додека ракувате со косилката. Секогаш обезбедете да стоите на стабилна површина и да одржувате рамнотежа во секој момент додека работите со косилката.
- ◆ На удолници косете странично, а не нагоре и надолу. Бидете посебно внимателни кога ја менувате насоката на удолници.
- ◆ Внимавајте на дупките, корените, испакнатините, карпите или другите скриени предмети. Нерамниот терен може да предизвика несреќа од лизнување и паѓање.

Високата трева може да ги прикрие препреките.

- ◆ Не косете влажна трева или прекумерно остри удољници. Нестабилното стоење може да предизвика несреќа од лизнување и паѓање.
- ◆ Не косете во близина на удољници, ендеци или канали. Можете да ја изгубите рамнотежата или стабилноста на стоење.
- ◆ Секогаш дозволете и на косилката да се излади пред да ја одложите.

Извлечете го приклучокот од штекер и извлечете го батерискиот пакет од машината. Обезбедете дека сите подвижни делови запреле:

- ◆ Секогаш кога ја оставате машината;
- ◆ Пред чистење на блокада;
- ◆ Пред проверка, чистење и работење на уредот.

## **Безбедност на други лица**

- ◆ Овој уред не е наменет за употреба од страна на лица (вклучувајќи и деца) со намалени физички, сетилни

или ментални способности, или кои немаат искуство и знаење, освен ако не им се пружени надзор или упатства за употреба на уредот од страна на лице кое е одговорно за нивната безбедност.

- ◆ Мора да се надгледуваат децата за да се осигура дека не си играат со уредот.
- ◆ По удирање во страно тело. Проверете го уредот за оштетување и направете ги поправките по потреба;

## **Останати ризици.**

Кога се употребува алатката може да се јават дополнителни преостанати ризици што не се вклучени во предупредувањата. Овие ризици може да се појават поради неправилна употреба, долготрајна употреба и др.

Дури и ако се применат соодветните правила за безбедност и се воведат безбедносна опрема, одредени останати ризици не може да се избегнат. Тоа се:



- ◆ Повреди предизвикани поради допир на вртчки или подвижни делови.
- ◆ Повреди при менување на делови, сечила или додатоци.
- ◆ Повреди предизвикани поради долготрајна употреба на алатката. Кога користите алатка подолг период, обезбедете да правите повремени паузи.
- ◆ Оштетување на слухот.
- ◆ Здравствените опасности предизвикани од дишење на прав произведен од употребата на Вашата алатка (на пример:- обработка на дрво, особено даб, бука и иверица.)
- ◆ Ако не може да се избегне употреба на косилката на влажно место, употребете заштитна диференцијална (FID) склопка со автоматски прекинувач од не повеќе од 30 mA.  
Употребата на заштитна диференцијална (FID) склопка го намалува ризикот од електричен удар.

- ◆ Никогаш не го дигајте ниту пренесувајте уредот додека моторот работи.

## Симболи за предупредување

Следните предупредувачки симболи се наоѓаат на уредот заедно со шифрата на датумот:



### Предупредување!

Прочитајте го прирачникот пред да започнете со работа.



Не го изложувајте уредот на дожд или висока влажност.



### Внимавајте на остри листови.

Листовите продолжуваат да се вртат откако моторот ќе биде исклучен – Отстранете го уредот за деактивирање пред да вршите одржување ии ако кабелот е оштетен.



Внимавајте на излетани предмети. Држете ги набљудувачите подалеку од местото на сечење.



Носете заштита за очите



Листовите продолжуваат да ротираат откако ќе се исклучи машината.



Директива 2000/14/ЕК за загарантирана звучна моќност.

## Дополнителни упатства за безбедност за батерии и полначи

### Батерии

- ◆ Никогаш не се обидувајте да ја отворите поради која било причина.
- ◆ Не ја изложувајте батеријата на вода.
- ◆ Не ја изложувајте батеријата на топлина.
- ◆ Не ја одлагајте на места каде температурата може да надмине 40 °C.
- ◆ Полнете ја само при температура во просторијата од 10 °C до 40 °C.
- ◆ Полнете само со полначот кој е се испорачува со уредот/

алатката. Употребата на погрешен полнач може да доведе до електричен удар или до прегревање на батеријата.

- ◆ Кога се ослободувате од батериите, следете ги упатствата кои се дадени во одделот „Заштита на животната средина“.
- ◆ Не ја оштетувајте или искривувајте батеријата со прободување или удирање затоа што ова може да доведе до ризик од повреда или пожар.
- ◆ Не полнете оштетени батерии.
- ◆ Под крајно неповолни услови, може да дојде до истекување на батеријата. Кога ќе забележите течност на батериите внимателно избришете ја со помош на крпа. Избегнете допир со кожата.
- ◆ Во случај на допир со кожата или со очите, следете ги долунаведените упатства.

**Предупредување!** Течноста од батеријата може да предизвика повреда на ракувачот или

оштетување на имот. Во случај на допир со кожата, веднаш исплакнете со вода.

Доколку дојде до црвенило, болка или надразнување, побарајте медицинска помош. Во случај на допир со очите, веднаш исплакнете со чиста вода и побарајте медицинска помош.



Не се обидувајте да полните оштетени батерии

## Полнач

Вашиот полнач е направен за определен напон.

Секогаш проверете дали напонот на струјното напојување одговара на напонот кој е деклариран на плочката.

**Предупредување!** Никогаш не се обидувајте да го замените приклучокот на полначот со обичен приклучок за струја.

- ◆ Користете го вашиот Black & Decker полнач само за полнење на батеријата на алатката/уредот со која е испорачан. Другите батерии можат да пукнат, предизвикувајќи повреда на ракувачот и оштетување.

- ◆ Никогаш не се обидувајте да ги полните неполнивите батерии.
- ◆ Ако струјниот кабел е оштетен, мора да биде заменет од страна на производителот или на овластен сервисен центар на Black & Decker за да се избегне несреќа.
- ◆ Не го изложувајте полначот на вода.
- ◆ Не го отварајте полначот.
- ◆ Не го чепкајте полначот со шилести предмети.
- ◆ Апаратот/алатката/батеријата мора да се постави на добро проветрено место додека се полнат.



Полначот е наменет само за употреба во затворен простор.



Прочитајте го упатството за употреба пред да го употребите полначот.

## Безбедност од електричен удар



Вашиот полнач е двојно изолиран; затоа не е потребна жица за заземјување.

Секогаш проверете дали напонот на струјното напојување

одговара на напонот кој е деклариран на плочката. Никогаш не се обидувајте да го замените приклучокот на полначот со обичен приклучок за струја.

- ◆ Ако струјниот кабел е оштетен, мора да биде заменет од страна на производителот или на овластен сервисен центар на Black & Decker за да се избегне несреќа.

### Карактеристики

Овој уред има некои или сите од долу наведените карактеристики.

1. Разводна кутија
2. Обрачеста дршка
3. Горна дршка
4. Долна дршка
5. Рачки за додатоци на горна дршка (2)
6. Отвор за додатоци на долна дршка (2)
7. Рачка за прилагодување на висина на сечење
8. Торба за собирање на трева
9. Страничен капак
10. Дршки за носење

### Постапка на полнење

BLACK+DECKER се дизајнирани за полнење BLACK+DECKER батериски пакети.

- ◆ Вклучете го приклучокот на полначот во соодветна приклучница за струја пред да го вметнете батерискиот пакет.
- ◆ Вметнете го батерискиот пакет во полначот.



Зелената LED-светилка ќе трепка, укажувајќи дека батеријата се полни



Завршетокот на полнењето ќе биде означен со тоа што зелената LED-светилка ќе свети непрекинато. Во тој момент, пакетот е целосно наполнет и може да се употребува или може да се остави да стои во полначот

**Предупредување!** Наполнете ги испразнетите батерии што е можно побрзо по употребата или рокот на траење на батеријата може да биде многу намален.

### Дијагностика на полначот

Овој полнач е дизајниран да открие одредени проблеми коишто можат да се појават кај батериските пакети или изворот на енергија. Проблемите се укажуваат така што една од LED-светилките ќе трепка во различни шеми.

### Фалшлива батерија



Полначот може да открие слаба или оштетена батерија.

Црвената LED-светилка ќе трепка во шемата што е укажана на етикетата. Ако ја видите шемата на трепкање за фалшлива батерија, не продолжувајте да ја полните батеријата.

Однесете ја батеријата во сервисен центар или во место на собирање за рециклирање

### Застој поради топла или ладна батерија



Кога полначот ќе препознае батерија која е премногу топла или премногу ладна, тој

автоматски влегува во режим на застој поради топла или ладна батерија и ќе го прекине полнењето се додека батеријата не се нормализира.

Откако ќе се случи ова, полначот автоматски се префрла на режим на полнење на батеријата. Оваа можност осигурува максимален век на траење на батеријата. Црвената LED-светилка ќе трепка во шемата што е укажана на етикетата кога ќе биде откриен застој поради топла / ладна батерија

### Важни забелешки за полнење

- ◆ Најдолг рок на траење и изведба можат да бидат обезбедени ако батерискиот пакет се полни кога атмосферската температура е меѓу 60°F и 80°F (16°-27°C).
- ◆ НЕ го полнете батерискиот пакет на атмосферска температура под +40°F (+4,5°C) или над +105°F (+40,5°C).  
Ова е важно и ќе спречи сериозно оштетување на батерискиот пакет.
- ◆ Додека се врши полнење, полначот и батерискиот пакет можат да станат топли на допир. Ова е нормална состојба и не значи дека постои проблем. За да се забрза ладењето на батерискиот пакет по употребата, избегнувајте да го поставувате полначот или батерискиот пакет во топла средина како што се метална шупа или неизолирана приколка.
- ◆ Ако батерискиот пакет не се полни како што треба:
  - ◆ Проверете ја струјата на приклучницата со вклучување на лампа или друг уред

- ◆ Проверете да видите дали приклучницата е поврзана со прекинувач за светилка кој ја исклучува струјата кога ќе ги исклучите светилките.
- ◆ Преместете ги полначот и батерискиот пакет на место каде атмосферската температура е околу 60°F - 80°F (16° - 27°C).
- ◆ Ако проблемот со полнењето продолжи, однесете ги алатката, батерискиот пакет и полначот во вашиот локален сервисен центар.
- ◆ Батерискиот пакет треба да се дополнува кога ќе нема да може да обезбеди доволно сила за работи кои претходно биле лесно извршувани. НЕ ПРОДОЛЖУВАЈТЕ да ја употребувате алатката во ваква ситуација. Следете ја процедурата за полнење. Исто така, можете да полните и делумно употребен пакет кога сакате без негативно влијание врз батерискиот пакет.
- ◆ Страните тела што спроведуваат електрична струја како што се, но не е ограничено само на нив, челична волна, алуминиумска фолија, било какво насобирање на метални честички или други страни тела мора да се држат подалеку од отворите на полначот. Секогаш исклучувајте го полначот од извор на струја кога нема батериски пакет во отворот. Исклучете го полначот од довод на струја пред да започнете да го чистите.
- ◆ Немојте да замрзнувате или да го потопувате полначот во вода или во други течности.

**Предупредување!** Не дозволувајте било каква течност да навлезе во полначот.

**НИКОГАШ НЕ СЕ ОБИДУВАЈТЕ ДА ГО ОТВОРИТЕ БАТЕРИСКИОТ ПАКЕТ ПОРАДИ БИЛО КОЈА ПРИЧИНА. АКО ПЛАСТИЧНОТО КУКИШТЕ НА БАТЕРИСКИОТ ПАКЕТ СЕ СКРШИ ИЛИ СЕ НАПУКНЕ, ОДНЕСЕТЕ ГО ВО СЕРВИСЕН ЦЕНТАР ЗА РЕЦИКЛИРАЊЕ.**

### Индикатор за состојба на наполнетост на батерија

Батеријата е опремена со индикатор за состојба на наполнетост.

Тој може да се употреби за да се прикаже тековното ниво на наполнетост на батеријата додека е во косилката и при полнење. Тој не укажува на функционалноста на алатката и тој може да покажува различни вредности зависно од компонентите на производот, температурата и примената.

### Проверка на состојбата на наполнетост:

- ◆ Притиснете го копчето на индикаторот за состојба на наполнетост (12a).
- ◆ Трите LED-светилки (12b) ќе се вклучат укажувајќи го процентот на наполнетост на батеријата. Погледнете го графиконот во скица В.

- ◆ Ако LED-светилката не се вклучува, наполнете батерија.

### Монтирање на батерискиот пакет (Скици С, С1)

- ◆ Кренете го капакот на портата за батерија (14) за да ја откриете портата за батерија.
- ◆ Лизнете ја батеријата (12) во портата за батерија додека не биде целосно наместена и додека не се чуе гласно кликање (Скица С).  
Обезбедете дека батерискиот пакет е целосно наместен и целосно фиксиран. Единицата BCMW3318 има два отвори за батерии како што е прикажано скица С1.
- ◆ Затворете го капакот на портатата за батерија. Обезбедете дека капакот е добро фиксиран пред да ја вклучите косилката.

### Отстранување на батериските пакети:

- ◆ Отворете го капакот на портата за батерија (14) како што е опишано погоре.
- ◆ Притиснете го копчето за ослободување на батеријата на батерискиот пакет и извлечете го батерискиот пакет од алатката.

### Склопување

**Предупредување!** Пред склопувањето, обезбедете дека обрачестата дршка е ослободена.

### Прикачување на долната дршка

- ◆ Притиснете го копчето (4a) на портата за закачување на долната рачка (6) и вметнете ја долната рачка (4). Подесете ја височината спрема вашата потреба.

**Напомена!** Обезбедете дека секоја страна на долната дршка е поставена на иста височина.

### Монтирање на горната дршка (Скица Н)

Горната дршка има две различни дупки за монтирање за прилагодување на должината на дршката од кукиштето.

Првите дупки во близина на цевката на горната дршка овозможуваат максимална должина на дршката.

Употребувањето на горната положба за монтирање ќе ја скрати должината на дршката

- ◆ Отстранете ги рачките за додатоци на горната дршка (5) и винтот (5a) од горната рачка.
- ◆ Порамнете ги отворите на дното од горната дршка (3) со отворите на горниот дел од долната дршка (4).
- ◆ Од надворешната страна на горната дршка (3), лизнете го винтот на низ отворите.
- ◆ Завртете ја горната дршка во нејзината работна положба.
- ◆ Затегнете ги рачките за прикачување на горната дршка (5).

## Зацврстување на кабелот за напојување (Скица I)

**Предупредување:** Прикачете го кабелот така да не се истегне или заглави во зглобовите на дршките при употреба или преклопување. Ова може да предизвика оштетување на кабелот.

Кабелот за напојување мора да биде фиксиран на дршките со употреба на ограничувачите за кабел кои се веќе прикачени на дршката.

За да го споите кабелот на дршката:

- ◆ Поставете ги дршките во работна положба, видете во делот „Монтирање на долната дршка“.
- ◆ Спроведете го кабелот по предниот дел на долната и горната дршка.
- ◆ Повлечете го ограничувачот за кабел наназад.
- ◆ Лизнете го кабелот за моторот под стегачот и обезбедете дека е целосно фиксиран од ограничувачот.

## Нагубрување

**Предупредување!** Отстранете го клучот и батериските пакети пред да го отстраните страничниот додаток за исфрлање и торбата за собирање и кога го инсталирате вметокот за нагубрување.

- ◆ Обезбедете дека страничниот додаток за исфрлање и торбата за собирање не се монтирани.
- ◆ Кренете го капакот на задната врата (9) и целосно лизнете го вметокот за нагубрување во косилката
- ◆ Обезбедете дека страничниот капак се затвора целосно пред да ја вклучите косилката.

## Употреба

Прочитајте го ова упатство пред да работите со вашата косилка.

Погледнете во делот „Карактеристики“ за да се запознаете со местоположбата на различните контроли и прилагодувања. Сочувајте го ова упатство за идно прегледување.

**Предупредување!** Оставете косилката да работи во свој ритам. Не го преоптоварувајте.

**Предупредување!** Остри подвижни листови. Не ја употребувајте оваа косилка во режим на странично исфрлање или нагубрување на страничниот капак не е затворен со притисок од пружината бидејќи може да дојде до сериозна повреда.

Однесете ја вашата косилка кај најблискиот сервисен центар на поправка.

## Прилагодување на висина на косилка

Висината на откос се подесува со средишната рачка за прилагодување на висината на откос.

**Напомена:** Ако не сте сигурни за висината на откос, започнете да косите со рачката за прилагодување на висина на сечење (7) во десна положба.

Слуштете ја висината колку што е потребно.

## Монтирање на вреќа за собирање на прав (Скици F, G)

- ◆ Кренете го капакот на долната врата (9) како што е прикажано (F).
- ◆ Поставете ја торба за собирање на трева (8) на косилката така што торбата се закачува (8a) се потпира на капаците (8b) како што е прикажано на скица (G). Потоа спуштете ја задната врата.

## Активирање на косилката (Скица H)

**Предупредување!** Остри подвижни листови. Никогаш не се обидувајте да ја занемарите работата на оваа разводна кутија бидејќи тоа може да доведе до сериозна повреда.

**Напомена:** Косилката е функционална кога се монтирани и батеријата или батериите.

- ◆ Вашата косилка е опремена со посебна разводна кутија за вклучување/исклучување.  
За да ракувате со косилката, притиснете го копчето (1a) на разводната кутија (1), а потоа повлечете ја обрачестата дршка (2) до прачката на дршката како што е прикажано на скица H. Откако косилката ќе биде вклучена, можете да го ослободите копчето.
- ◆ За да ја исклучите косилката, едноставно ослободете ја обрачестата дршка.

**Предупредување!** Никогаш не се обидувајте да закочите прекинувач или обрачеста дршка (2) во вклучена положба.

**Напомена:** Откако обрачестата дршка ќе се врати во првичната положба, таа ќе го активира „Автоматскиот механизам за кочење“. Моторот се кочи електронски и листот на косилката ќе запре да се врти за 3 секунди или помалку.

## Оптоварување на косилката

За да се спречи оштетување поради услови на оптоварување, не се обидувајте да отстраните премногу трева во еден обид. Намалете го темпото на косење или кренете ја висината на откос.

## Одложување

**Предупредување!** Вртечкиот лист може да предизвика сериозна повреда.

Ослободете ја обрачестата дршка (2) за да ја исклучите косилката, отстранете ја батеријата пред да ја кревате, пренесувате или одложувате косилката. Одложете ја на суво место.

**Предупредување!** За да избегнете штипнување, држете ги прстите подалеку од местот меѓу дршките додека ги преклопувате дршките.

**Предупредување!** Обезбедете дека кабелот нема да се истегне или заглави во зглобовите на дршките при преклопување. Ова може да предизвика оштетување на кабелот.

Оваа дршка на косилката може лесно да биде преклопена за брзо и лесно одложување.

### Носење на косилката

- ◆ Косилката може да се носи со помош на прикладните рачки за носење (10). **НЕ** се обидувајте да ја кренете косилката со фаќање на горната дршка (3) или долната дршка (4).

### Совети при косење

**Предупредување!** Секогаш проверете го местото каде што ќе се употребува косилката и отстранете ги сите камења, гранки, жици, коски и други остатоци кои би можеле да бидат исфрлени од страна на ротирачкиот лист.

**Предупредување!** На удолници косете странично, а не нагоре и надолу.

Бидете посебно внимателни кога ја менувате насоката на удолници.

Не косете на премногу стрмни удолници. Секогаш стојте на стабилна површина.

- ◆ Ослободете ја обрачестата дршка за да ја исклучите косилката кога преминувате преку места со чакал (камењата можат да бидат исфрлени од листот).
- ◆ Поставете ја косилката на најголема висина на откос кога косите на нерамен терен или во висок плевел. Отстранување на премногу трева одеднаш може да предизвика моторот да биде оптоварен и да запре. Погледнете во водичот за решавање на проблеми.
- ◆ Ако се употребува торба за собирање на трева (8) за време на сезоната на брзо растење, тревата може да го запуши отворот за исфрлање. Ослободете ја обрачестата дршка за да ја исклучите косилката и извадете го безбедносниот клуч. Отстранете ја оградата и истресете ја тревата во задниот дел од торбата. Исто така, исчистете ја тревата или остатоците кои може да се насобрани околу отворот за исфрлање. Повторно наместете ја оградата за трева.
- ◆ Ако косилката почне да вибрира прекумерно, ослободете ја обрачестата дршка за да ја исклучите косилката и извадете го безбедносниот клуч. Веднаш проверете што е причината за тоа. Вибрациите се предупредување за проблем.  
Не ракувајте со косилката додека не биде извршена проверка за сервис.

Погледнете во водичот за решавање на проблеми во прирачникот.

- ◆ Секогаш ослободете ја обрачестата дршка за да ја исклучите косилката кога ја оставате без надзор дури и за кратко време.

### Совети за оптимална изведба

- ◆ Успорете на места каде тревата е особено долга или густа.
- ◆ Избегнувајте да косите кога тревата е влажна од дожд или роса.
- ◆ Косете го вашиот тревник често, особено за време на периоди на засилено растење.

**Напомена:** Се препорачува вашата косилка да биде наполнета по употребата за да се продолжи рокот на траење на батеријата.

Честото полнење нема да ја оштети вашата батерија и ќе обезбеди дека батеријата е целосно наполнета и подготвена за нејзината следна употреба.

Одложувањето на батеријата што не е целосно наполнета ќе го скрати рокот на траење на батеријата.

### Отстранување и инсталирање на лист

**Предупредување!** Кога повторно го склопувате системот на листот, обезбедете дека секој дел е соодветно инсталиран, како што е опишано подолу.

Несоодветното склопување на листот или на другите делови од системот на листот може да доведе до сериозна повреда.

**Предупредување!** Ослободете ја обрачестата дршка за да ја исклучите косилката, почекајте листот да запре и исклучете ја косилката од штекер.

- ◆ Исечете парче дрво 2×4 (14) (околу 610 mm) за да го спречите вртењето на листот додека го отстранувате винтот (13).
- ◆ Носете ракавици и соодветни заштитни очила.
- ◆ Свртете ја косилката странично. Внимавајте на острите рабови на листот. Поставете дрво и отшрафете го винтот со рачвост клуч од 13mm (36) како што е прикажано на скица I.
- ◆ Земете ја во предвид насоката на секој дел како што го вадите.  
Отстранете го винтот (15) и шајбната (16). Извлечете го листот (17) како што е прикажано на скица J. Прегледајте ги сите делови да не се оштетени и заменете ги ако има потреба од тоа.
- ◆ Листот може да биде прикачен на вентилаторот (20) само во една насока. За повторно склопување, порамнете го отворот во форма на буквата d на листот со игличката во форма на буквата d на вентилаторот, притоа обезбедувајќи дека текстот на листот е насочен на спротивната страна од косилката.

- ◆ За цврсто да го затегнете, поставете го парчето дрво како што е прикажано на скица К за да спречите вртење на листот. Лизнете го винтот низ шајбната и затегнете го винтот во насоката на стрелките на часовникот со рачвеств клуч од 13mm (13) како што е прикажано на скица К.

**Острење на листот**

Одржувајте го листот остар за најдобри резултати при косење. Тапиот лист не ја сече тревата соодветно. Носете соодветни заштитни очила додека го отстранувате, острите и инсталираате листот. Обезбедете дека безбедносниот клуч и батерискиот пакет се отстранети.

Острење на листот два пати за време на сезона на косење е обично доволно под нормални услови.

Песокот предизвикува брзо тапење на листот. Ако вашиот тревник има песочна почва, може да има потреба од почесто острење.

**Напомена:** Веднаш заменете ги извитканите или оштетените листови.

При острење на листот:

- ◆ Обезбедете дека листот е урамнотежен.
- ◆ Острете го листот под првичниот агол на косење.
- ◆ Острете ги резните рабови на двете страни од листот, притоа отстранувајќи еднакво количество на материјал од двата краја.

**Острење на листот во менгеме (Скица L)**

- ◆ Обезбедете дека обрачестата дршка е ослободена, дека листот запрел и дека косилката е исклучена од штекер пред да го отстраните листот.
- ◆ Отстранете го листот од косилката. Погледнете ги упатствата за отстранување и инсталирање на листот.
- ◆ Обезбедете го листот (17) во менгеме.
- ◆ Носете соодветни заштитни очила и ракавици и внимавајте да не се исечете.  
Внимателно стругајте ги резните рабови на листот со турпија со ситни запци или камен за острење, притоа одржувајќи го аголот на првичниот резен раб.  
Проверете дали листот е урамнотежен. Погледнете ги упатствата за урамнотежување на листот.
- ◆ Заменете го листот на косилката и добро затегнете го.

**Урамнотежување на лист**

Проверете го урамнотежувањето на листот (17) со поставување на централен отвор во листот врз клинец или шрафцигер со кружна дршка, притоа листот да иде хоризонтално стегнат на менгеме. Ако некој крај на листот се врти надолу, пројдете со турпија долж остриот раб на крајот што се навалува. Листот е соодветно урамнотежен кога ниту еден крај не се врти надолу.

**Подмачкување**

Нема потреба од подмачкување. Не ги подмачкувајте тркалата со масло. Тие имаат површини со пластични лагери на кои не им треба подмачкување.

**Чистење**

Ослободете ја обрачестата дршка (2) за да ја исклучите косилката, дозволете му на листот да запре. Користете само благ сапун и влажна крпа за чистење на косилката. Исчистете ги исечоците што се собрале на долниот дел од куќиштето. По неколку употреби, проверете дали сите видливи затворачи се соодветно стегнати.

**Спречување на 'рѓосување**

Вештачкото ѓубриво и другите градинарски хемикалии содржат агенси кои дополнително го забрзуваат 'рѓосувањето на металите. Ако косите на места каде што било употребено вештачко ѓубриво или хемикалии, косилката треба да биде исчистена веднаш по косењето на следниот начин: Ослободете ја обрачестата дршка (2) за да ја исклучите косилката и да ја исклучите косилката од штекер. Избришете ги сите изложени делови со влажна крпа.

**Одржување**

Вашиот BLACK+DECKER уред/алатка, со или без кабел, е направен да работи долго време со минимално одржување. Постојаното работење на задоволително ниво зависи од правилната грижа за уредот/алатката и редовното чистење.

**Предупредување!** Пред извршување на одржување на електрични алатки со или без кабел:

- ◆ Исклучете ја алатката/уредот и извадете го приклучокот од штекер.
- ◆ Или целосно истрошете ја батеријата доколку таа е составен дел од алатката и тогаш исклучете ја.
- ◆ Извадете го приклучокот на полначот од приклучницата пред да го исчистите. На вашиот полнач не му е потребно никакво одржување освен редовно чистење.
- ◆ Редовно чистете ги отворите за вентилација на вашата алатка/уред и полнач со употреба на мека четка или сува крпа.
- ◆ Редовно чистете го куќиштето на моторот со употреба на влажна крпа. Не употребувајте абразивни средства за чистење или средства за чистење на база на растворувач.
- ◆ Редовно употребувајте тапа стругалка за да ја отстраните тревата и нечистотијата од под штитникот.

**Решавање на проблеми**

Ако се чини дека вашиот уред не работи како што треба, следете ги долунаведените упатства.



Ако ова не го реши проблемот, ве молиме контактирајте го вашиот локален сервисер на BLACK+DECKER.

**Предупредување!** Пред да продолжите, ослободете ја обрачестата прачка за да ја исклучите косилката и почекајте листот да запре.

| Проблем  | Можно решение  |
|--|--|
| Косилката не работи кога обрачестата дршка е активирана. | Проверете дали косилката е соодветно вклучена во штекер и дали копчето на разводната кутија е целосно притиснато пред да ја повлечете обрачестата дршка.   |
|  | Ослободете ја обрачестата дршка за да ја исклучите косилката. Извадете го батерискиот пакет, свртете ја косилката наопаку и проверете дали листот слободно се врти.  |
|  | Проверете дали отворот за батеријата е чист од остатоци и дали е батеријата соодветно поврзана.  |
|  | Дали батеријата е целосно наполнета? Притиснете го копчето за состојба на наполнетост.   |
| Моторот запира при косење.                               | Ослободете ја обрачестата дршка за да ја исклучите косилката. Извадете го батерискиот пакет свртете ја косилката наопаку и проверете дали листот слободно се врти.   |
|  | Кренете ја висината на откос на тркалата до највисоката положба и вклучете ја косилката.   |
|  | Проверете дали отворот за батеријата е чист од остатоци и дали е батеријата соодветно поврзана   |
|  | Дали батеријата е целосно наполнета? Притиснете го копчето за состојба на наполнетост  |
|  | Избегнувајте да ја оптоварувате косилката. Намалете го темпото на косење или кренете ја висината на откос.   |
| Косилката работи но сечењето не е задоволително,         | Ослободете ја обрачестата дршка за да ја исклучите косилката. Исклучете ја косилката од штекер. Свртете ја косилката наопаку и проверете ги следните работи:<br>♦ Острината на листот - Одржувајте го листот остар.<br>♦ Кукиштето и цевката за исфрлање за запушеност.  |
|  | Прилагодувањето на висината на листот може е поставено премногу ниско за состојбата на тревата. Кренете ја висината на косење.   |
|  |  |
| Косилката се турка тешко.                                | Ослободете ја обрачестата дршка за да ја исклучите косилката. Исклучете ја косилката од штекер. Кренете ја висината на косење за да го намалите влечењето на кукиштето на тревата. Проверете дали секое тркало се врти слободно  |
| Косилката е прекумерно бучна и вибрира.                  | Ослободете ја обрачестата дршка за да ја исклучите косилката и отстранете го батерискиот пакет. Свртете ја косилката странично и проверете го листот за да обезбедите дека не е извиткан или оштетен. Ако листот е оштетен, заменете го со резервен BLACK+DECKER лист. Ако долната страна на кукиштето е оштетена, однесете ја косилката во овластен сервисен центар на BLACK+DECKER.  |
|  | Ако нема видливо оштетување на листот и косилката се уште вибрира:<br>♦ Ослободете ја обрачестата дршка за да ја исклучите косилката.<br>♦ Отстранете го батерискиот пакет.<br>♦ Расклопете го целиот склоп на листот како што е опишано во делот „Отстранување и инсталирање на лист“.<br>♦ Отстранете ги остатоците и исчистете го секое парче.<br>♦ Заменете го секое парче како што е опишано во делот „Отстранување и инсталирање на лист“. |
|  | Ако косилката се уште вибрира, однесете ја косилката во овластен сервисен центар на BLACK+DECKER.  |
|  |  |

|  |   |
|--|---|
| LED-светилките на полначот не се вклучени.   | Проверете дали приклучокот е добро поврзан.<br>Заменете го полначот.  |
| Косилката не ги собира исечоците во торбата. | Цевката е запушена. Ослободете ја обрачестата дршка за да ја исклучите косилката. Отстранете го батерискиот пакет. исчистете ја цевката од исечоци од трева.<br>Кренете ја висината на откос на тркалата за да ја намалите должината на откос.<br>Торбата е полна. Почесто празнете ја торбата. |

### Заштита на животната средина



Одвоено собирање. Производите и батериите означени со овој симбол не смеат да се исфрлаат со обичниот домашен отпад.

Производите и батериите содржат материјали коишто можат да бидат обновени или рециклирани, притоа намалувајќи ја побарувачката за суровини.

Ве молиме рециклирајте ги електричните производи и батерии според локалните одредби. Повеќе информации се достапни на [www.2helpU.com](http://www.2helpU.com)

### Технички податоци

|                         |                   | BSM3318 | BSM3336 |
|-------------------------|-------------------|---------|---------|
| Напон                   | V <sub>dc</sub>   | 18V     | 36V     |
| Брзина без оптоварување | min <sup>-1</sup> | 3800RPM | 3800RPM |
| Тежина                  | kg                | 15      | 15      |
| Должина на лист         | cm                | 33      | 33      |

| Батерии  |       |     |           | Полначи (минути) |                    |                |             |             |                  |
|----------|-------|-----|-----------|------------------|--------------------|----------------|-------------|-------------|------------------|
| Кат#     | Vdc   | Ah  | Тежина kg | Кат#             | 90590287*<br>400mA | N517388*<br>1A | BDC1A<br>1A | BDC2A<br>2A | BDC2A36<br>1,35A |
| BL1518   | 18    | 1,5 | 0,38      | BL1518           | 225                | 90             | 90          | 45          | X                |
| BL1518ST | 18    | 1,5 | 0,38      | BL1518ST         | 225                | 90             | 90          | 45          | X                |
| BL2018   | 18    | 2,0 | 0,39      | BL2018           | 300                | 120            | 120         | 60          | X                |
| BL2018ST | 18    | 2,0 | 0,39      | BL2018ST         | 300                | 120            | 120         | 60          | X                |
| BL2518   | 18    | 2,5 | 0,43      | BL2518           | 380                | 150            | 150         | 75          | X                |
| BL4018   | 18    | 4,0 | 0,64      | BL4018           | 600                | 240            | 240         | 120         | X                |
| BL5018   | 18    | 5,0 | 0,7       | BL5018           | 750                | 300            | 300         | 135         | X                |
| BL20362  | 36    | 2,0 | 0,64      | BL20362          | X                  | X              | X           | X           | 90               |
| BL2536   | 36    | 2,5 | 0,68      | BL2536           | X                  | X              | X           | X           | 110              |
| BL1554   | 18/54 | 1,5 | 1,08      | BL1554           | 225                | 90             | 90          | 45          | X                |
| BL2554   | 18/54 | 2,5 | 1,2       | BL2554           | 380                | 150            | 150         | 75          | X                |

Измерена вредност на вибрации на дланка/рака:  
= <2,5 m/s<sup>2</sup>, отстапување (K) = 1,5m/s<sup>2</sup>.

LPA (звучен притисок) 74,5 dB(A)  
отстапување (K) = 2,5 dB(A)  
LWA (звучна моќност) 86 dB(A)  
отстапување (K) = 1,5 dB(A)

ЕК изјава за усогласеност ДИРЕКТИВА ЗА МАШИНИ  
ДИРЕКТИВА ЗА НАДВОРЕШНА БУКА



BSMW3318, BSMW3336 косилка за трева

Black & Decker декларира дека производите опишани под  
„технички податоци“ се во склад со:  
2006/42/ЕК, EN 60335-1:2012 + A11:2014,  
EN 60335-2-77:2010

2000/14/ЕК, Косилка, L < 50cm, Анекс VI, DEKRA  
Сертификација B.V. Meander 1051 / P.O. Box 5185 6825 MJ  
ARNHEM / 6802 ED ARNHEM, Холандија Идентификациски  
број на известно тело: 0344

Ниво на звучна моќност спрема 2000/14/ЕК  
(Член 12, Анекс III, L < 50cm):

$L_{WA}$  (измерена звучна моќност) 86 dB(A)  
отстапување (K) = 1,5 dB(A)

$L_{WA}$  (гарантирана звучна моќност) 96 dB(A)

Исто така, овие производи се во склад со Директивата  
2014/30/EУ и 2011/65/EУ. За повеќе информации ве  
молиме да стапите во контакт со Black & Decker преку  
следнава адреса или да погледнете на крајот на  
упатството.

Долу потпишаниот е одговорен за составување на  
техничките податоци и ја дава оваа декларација во име на  
Black & Decker.

Беки Котсворт

Директор - Група на производи за отворено  
Black & Decker Европа, 270 Bath Road, Slough,  
Berkshire, SL1 4DX  
Велика Британија  
11.10.2019

## Гаранција

Black & Decker верува во квалитетот на своите производи и им нуди на корисниците гаранција од 24 месеци од датумот на купување. Гаранцијата ги дополнува и на ниеден начин не ги ограничува вашите законски права. Гаранцијата важи на териториите на земјите-членки на Европската унија и на Европската зона на слободна трговија.

За да направите барање за оштета врз основа на гаранцијата, барањето мора да биде направено според условите за користење на Black&Decker и вие ќе треба да приложите доказ за купувањето на продавачот или на овластениот сервисер. Условите за користење на двегодишната гаранција на Black&Decker и локацијата на вашиот најблизок овластен сервисер можат да се најдат на интернет на [www.2helpU.com](http://www.2helpU.com), или преку контактирање на вашата локална филијала на Black & Decker на адресата што се наоѓа во овој прирачник.

Ве молиме да го посетите нашиот сајт [www.blackanddecker.co.uk](http://www.blackanddecker.co.uk) за да го регистрирате вашиот нов Black & Decker производ и за да бидете известени за новите производи и специјалните понуди.



