

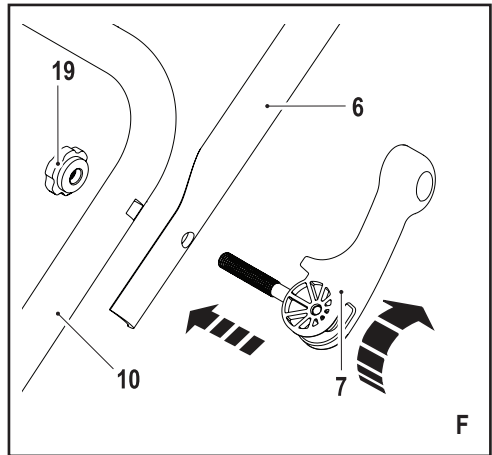
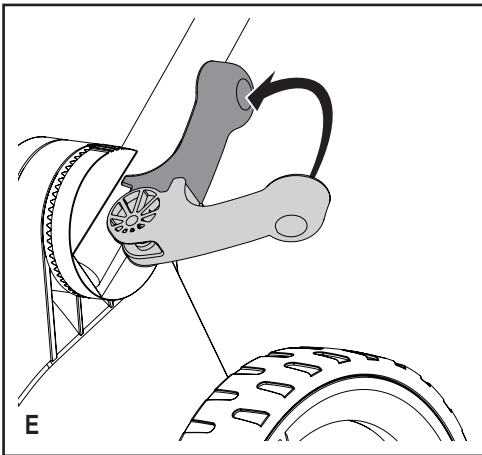
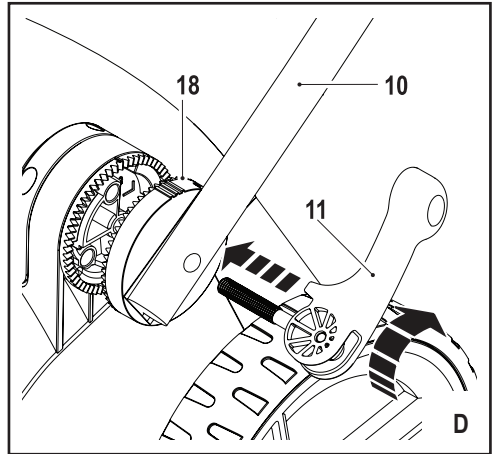
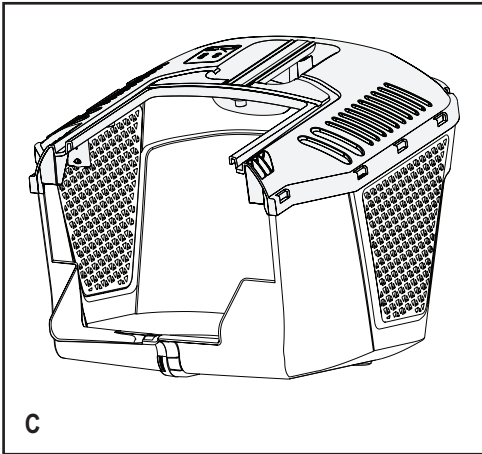
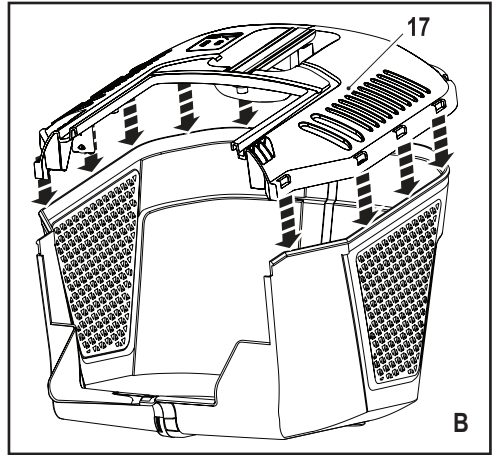
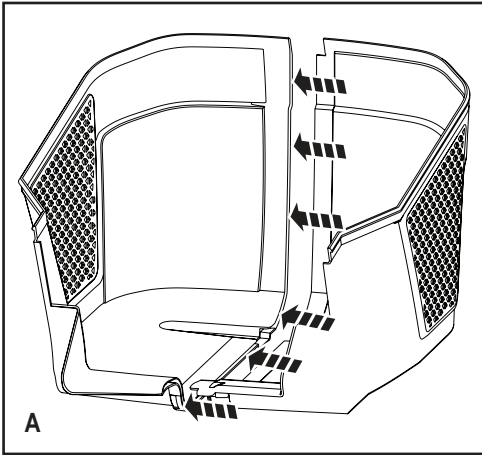
**A kéziszerszám
iparszerű használatra
nem ajánlott.**

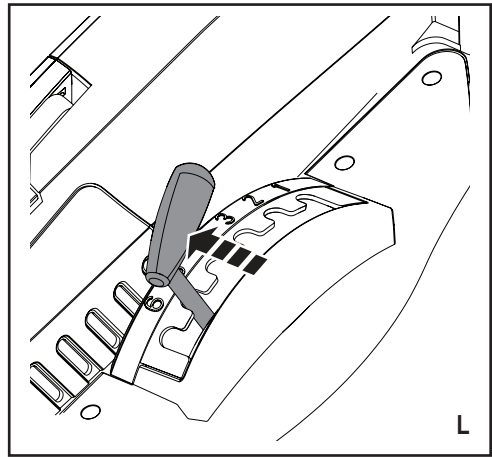
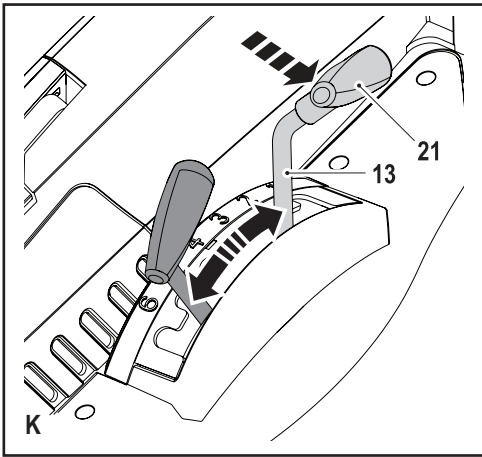
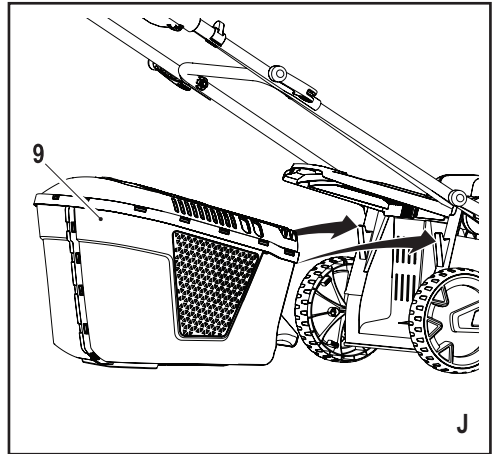
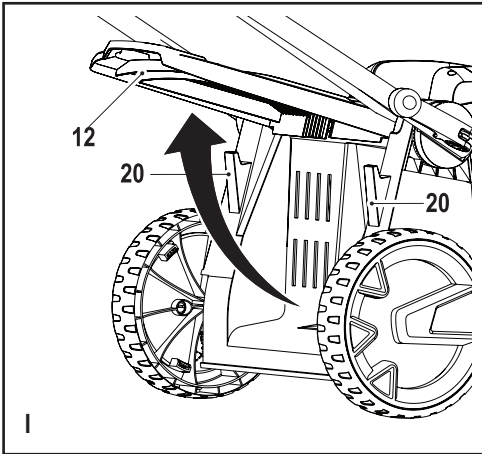
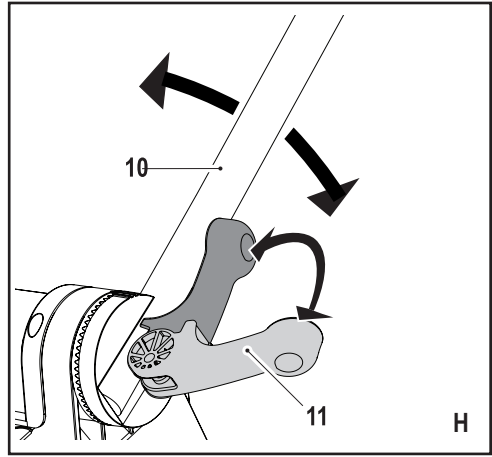
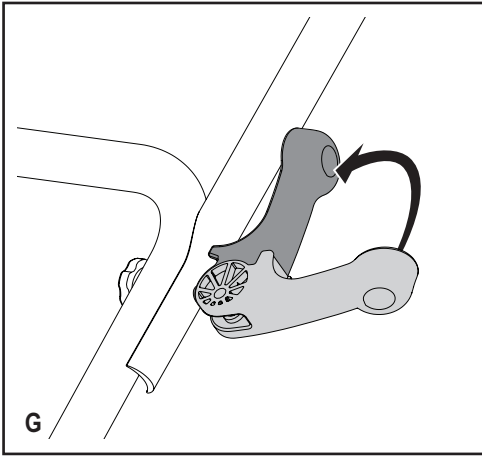
533223 - 94 H

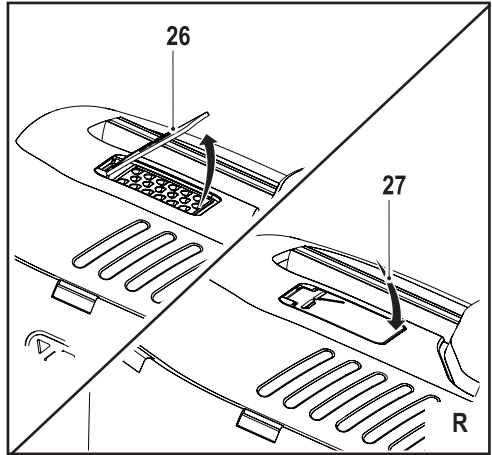
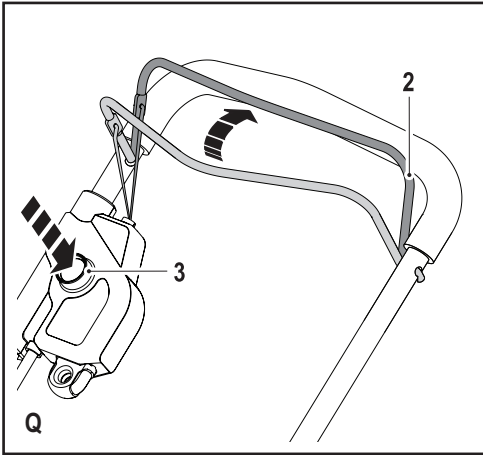
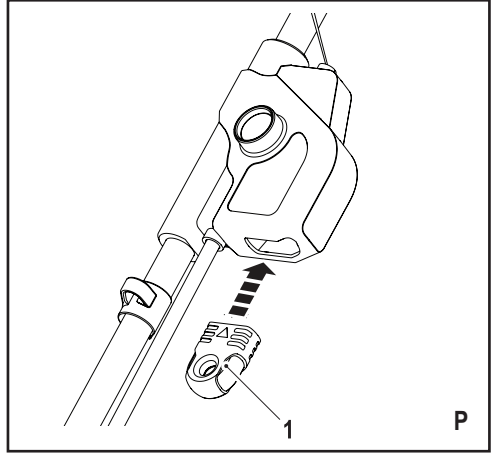
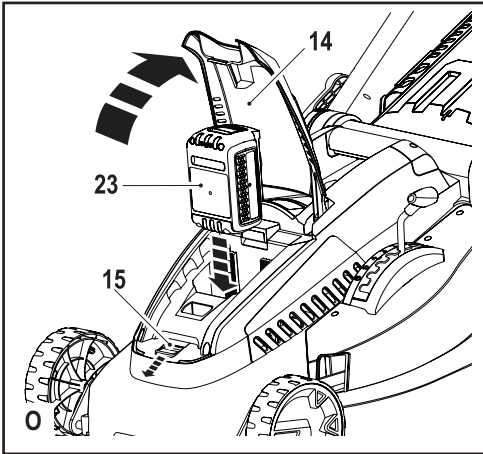
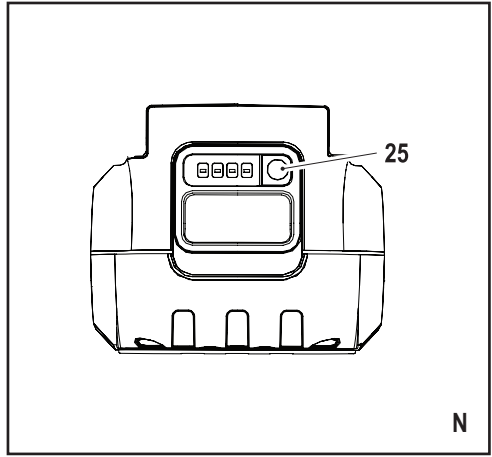
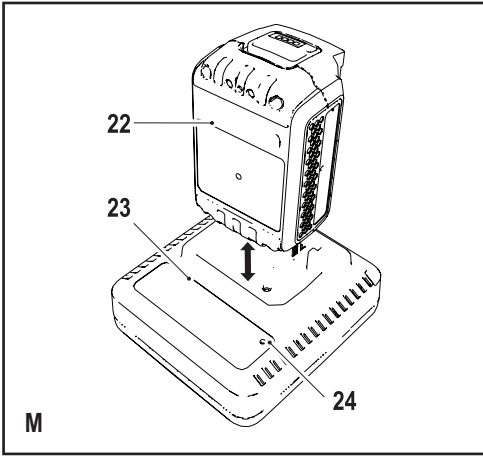
Fordítás az eredeti kezelési utasítás alapján készült

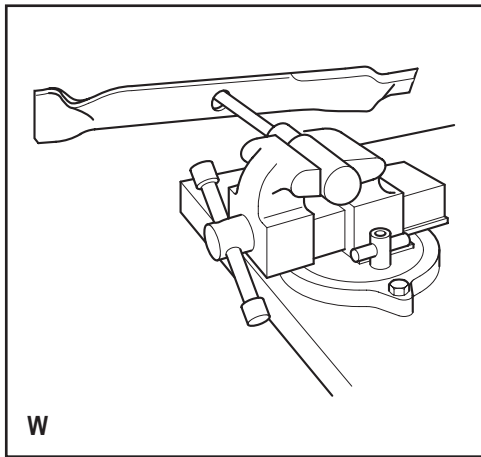
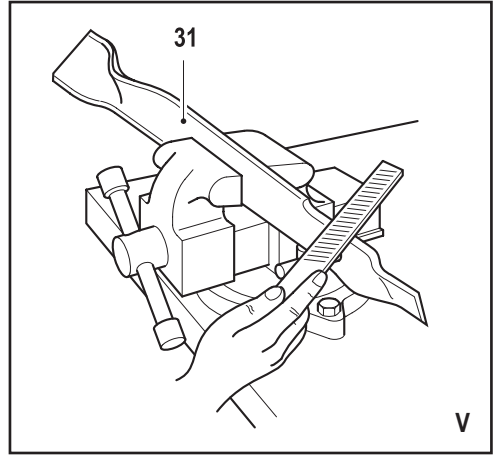
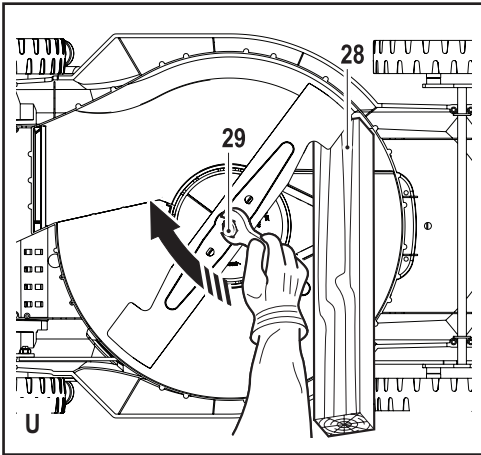
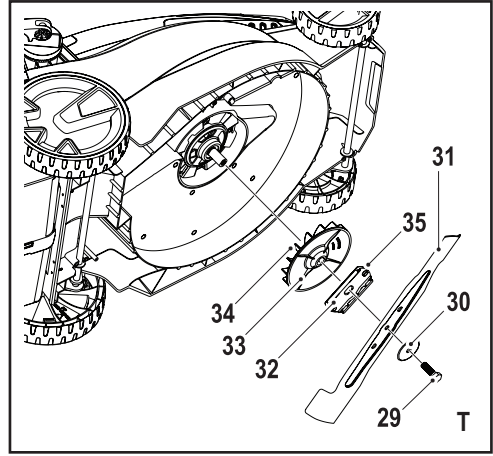
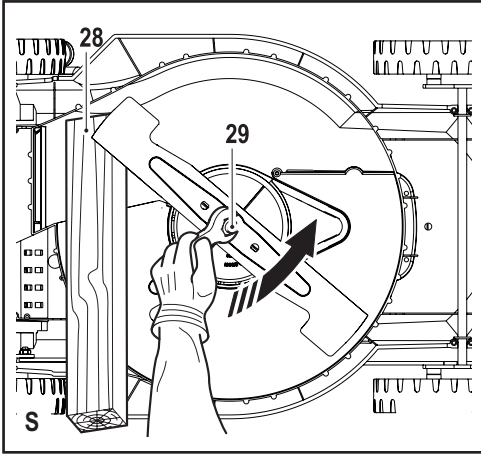
www.blackanddecker.eu

CLM3820









Rendeltetésszerű használat

Az Ön BLACK+DECKER CLM3820 fűnyíróját fűnyírásra terveztük. Ez a készülék iparszerű felhasználásra nem alkalmas.

Biztonságtechnikai előírások

Figyelmeztetés! Akkumulátorról működtetett készülékek használatakor tűz, áramütés, személyi sérülés és anyagi kár veszélyének csökkentése érdekében mindig be kell tartani többek között a következő alapvető biztonságtechnikai előírásokat.

Figyelmeztetés! A szerszám használatánál be kell tartani a biztonsági szabályokat. A saját és a közelben tartózkodók biztonsága érdekében kérjük, hogy a gép használata előtt olvassa át ezeket az útmutatásokat. Kérjük, őrizze meg az útmutatót későbbi használatra.

- ◆ A készülék használata előtt alaposan tanulmányozza át ezt a kézikönyvet.
- ◆ A készülék rendeltetésszerű használatát ebben a kézikönyvben ismertetjük. A kézikönyvben nem ajánlott tartozék vagy kiegészítő használata, illetve itt fel nem sorolt műveletek végzése személyi sérülés veszélyével jár.
- ◆ Őrizze meg későbbi használatra.

A készülék használata

Mindig körültekintően használja.

- ◆ Ezt a készüléket fiatalok vagy fogyatékkal élők csak felügyelettel használhatják.
- ◆ Ez a készülék nem játékszer.
- ◆ Ne engedje, hogy gyermekek vagy állatok a munkaterület közelébe menjenek, illetve hozzáférjenek a készülékhez és a tápkábelhez.
- ◆ A gyermekekre gondosan felügyelni kell, ha a készüléket a közelükben használják.
- ◆ Csak száraz helyen használja. Ne hagyja, hogy nedvesség érje a készüléket.
- ◆ Ne merítse vízbe.
- ◆ Ne nyissa fel a burkolatot. A készülékben nincsenek felhasználó általi szervizelést igénylő alkatrészek.
- ◆ Ne használja a készüléket robbanásveszélyes környezetben, például gyúlékony folyadékok, gázok vagy por jelenlétében.
- ◆ A csatlakozó dugasz és a kábel sérülésének elkerülése érdekében soha ne a kábelnél fogva húzza ki a dugaszt a konnektorból.

Használat után

- ◆ A használaton kívüli készüléket száraz, jól szellőző helyen tárolja, ahol gyerekek nem férhetnek hozzá.
- ◆ Gyermek nem férhetek hozzá a tárolt készülékekhez.
- ◆ Ha a készüléket járműben tárolja vagy szállítja, a csomagtartóban tartsa vagy kösse le, hogy ne mozdulhasson el a hirtelen sebesség- vagy irányváltoztatáskor.

Átvizsgálás és javítások

- ◆ Használat előtt ellenőrizze, nem sérült-e a készülék, illetve nem hibás-e valamelyik alkatrésze. Győződjön meg arról, hogy az alkatrészek nincsenek eltörve, a kapcsolók nem sérültek és nem áll fenn olyan körülmény, amely befolyásolhatja a készülék működését.
- ◆ Ne használja a készüléket, ha valamely alkatrésze sérült vagy hibás.
- ◆ A sérült vagy hibás alkatrészt márkaszervizzel javíttassa meg vagy cseréltesse ki.
- ◆ Soha ne próbáljon olyan alkatrészt eltávolítani vagy kicserélni, ame-

lyet a kézikönyv nem említ.

- ◆ Beállításnál vigyázzon, hogy az ujjai be ne szoruljanak a mozgó vágókések és a fix alkatrészek közé.
- ◆ A vágókések szervizelésénél ne feledje, hogy a vágókések akkor is foroghatnak, amikor az áramforrást már kikapcsolta.

Kiegészítő biztonsági előírások fűnyírókhoz

- ◆ A fűnyíró használata közben mindkét kezével erősen markolja a nyelet.
- ◆ Ha bármikor úgy találja, hogy a fűnyírót billenteni kell, ügyeljen arra, hogy billentés közben mindkét keze a kezelési helyzetben maradjon. Mindkét kezét tartsa kezelési helyzetben mindaddig, amíg a fűnyíró alaphelyzetébe pontosan vissza nem áll a talajon.
- ◆ Fűnyírás közben soha ne hallgasson rádiót vagy zenét fejhallgatóból.
- ◆ Soha ne is próbáljon a kerék magasságán állítani, amíg a motor jár vagy amíg a biztonsági kulcs a kapcsolóházban van.

- ◆ Ha a fűnyíró elakad, a leállító rúd elengedésével állítsa le, várja meg a vágókés leállítását, majd vegye ki a biztonsági kulcsot, és csak ezután tisztítsa ki az eltömődött járatot vagy távolítsa el a kesház alá került törmelékét.
 - ◆ Kezét és lábát tartsa távol a vágási területtől.
 - ◆ Tartsa élesen a vágókéseket. A vágókéshez mindig csak védőkesztyűben érjen hozzá.
 - ◆ Ha használja a fűgyűjtőt, gyakran ellenőrizze, nem kopott-e vagy nincs-e rossz állapotban. Ha túlságosan megkopott, a biztonság érdekében cserélje ki egy új fűgyűjtőre.
 - ◆ Rendkívül körültekintő legyen, amikor a fűnyírót önmaga felé fordítja vagy húzza.
 - ◆ Soha ne tegye kezét vagy lábát a fűnyíró alá vagy közelébe. A kidobó nyílást mindig kerülje el.
 - ◆ A nyírni kívánt területet tisztítsa meg az olyan tárgyaktól, amelyeket a vágókés felrepíthet (kövek, botok, drót, játékok, csontok stb.). A kés által felrepített tárgyak súlyos személyi sérülést okozhatnak.
- Amikor a motor jár, a nyél mögött álljon.
- ◆ Mezítláb vagy szandálban ne használja a fűnyírót. Mindig megfelelő lábbelit viseljen.
 - ◆ Ha nem feltétlenül szükséges, ne húzza a fűnyírót hátrafelé. Hátrafelé mozgás előtt és közben mindig tekintsen lefelé és hátrafelé.
 - ◆ A kidobott anyagot soha ne irányítsa senki felé. Ne dobja ki az anyagot fal vagy egyéb akadály irányába.
- A kidobott anyag gellert kapva a kezelő felé irányulhat. Kavicsos területeken áthaladva a leállító rúd elengedésével kapcsolja ki a fűnyírót és állítsa le a vágókést.
- ◆ Ne használja a fűnyírót a teljes fűgyűjtő, a kidobó nyílás védőlemeze, a hátsó védőlemez vagy más védőeszközök nélkül. Időszakonként ellenőrizze, hogy az összes védőlemez és biztonsági védőeszköz jó állapotban van-e, megfelelően fog-e működni és feladatát el tudja látni. A készülék további használata előtt cserélje ki a sérült védőlemezt vagy más védőeszközt.

- ◆ Működésben lévő fűnyírót soha ne hagyjon felügyelet nélkül. Mielőtt felügyelet nélkül hagyja, vegye ki a biztonsági kulcsot.
- ◆ A leállító rúd elengedésével mindig állítsa le a motort, majd várja meg a vágókés teljes leállítását, azután pedig vegye ki a biztonsági kulcsot, mielőtt a fűnyírót tisztítja, leveszi róla a fűgyűjtőt, a kidobó nyílás védőlemezéről az eltömődést eltávolítja, amikor magára hagyja a fűnyírót, vagy mielőtt beállítást, javítást vagy átvizsgálást végez rajta.
- ◆ A fűnyírót csak nappali fénynél vagy megfelelő mesterséges megvilágításnál használja, ahol a vágókés útjába eső tárgyak könnyen észrevehetők.
- ◆ Alkohol vagy gyógyszer hatása alatt, betegen vagy fáradtan ne használja a fűnyírót. Legyen mindig éber, figyeljen arra, amit tesz, és használja a józan esztét.
- ◆ A veszélyes környezeteket kerülje. Nyirkos vagy vizes fűvön és esőben soha ne használja a fűnyírót. Mindig biztonságosan álljon a talajon, soha ne fusson.
- ◆ Ha a fűnyíró rendellenesen rázkódni kezd, engedje el a leállító rudat, várja meg a vágókés leállítását, vegye ki a biztonsági kulcsot, majd azonnal keresse meg a rázkódás okát. A rázkódás általában hibára figyelmeztet, a hibaelhárítási útmutatóban kaphat tanácsot arról, mit tegyen rendellenes rázkódás esetén.
- ◆ A fűnyíró használata közben mindig viseljen megfelelő védőszemüveget és légzésvédőt.
- ◆ A fűnyíróhoz nem ajánlatos akármilyen tartozékot és kiegészítőt használni, mert az veszélyt rejt magában.
Csak a BLACK+DECKER által jóváhagyott tartozékokat használjon.
- ◆ A fűnyíró használata közben ne nyúljon ki túl messzire. A fűnyíró használata közben mindig megfelelően támassza meg a lábát, és tartsa magát egyensúlyban.
- ◆ Lejtőn keresztirányban haladva nyírjon fűvet, nem pedig fel-le irányban. Legyen különösen óvatos, ha lejtőn irányt változtat.
- ◆ Figyeljen a gödrökre, kerékvágásokra, hepehupákra, kövekre és

más rejtett tárgyakra. Egyenetlen talajon ezekben megcsúszhat, el-
eshet és balesetet szenvedhet.

A magas fű akadályokat rejthet.

- ◆ Nedves fűvet ne nyírjon, és túl meredek lejtőn se nyírjon fűvet. Ha nem elég jól támasztja meg a lábát, megcsúszhat, eleshet és balesetet szenvedhet.
- ◆ Ne nyírjon fűvet szakadék, árok vagy töltés mellett. Ilyen helyeken elvesztheti az egyensúlyát.
- ◆ Mindig hagyja lehűlni a készüléket, mielőtt a tárolóhelyére teszi.

Mások biztonsága

- ◆ Ezt a készüléket nem használhatják olyan személyek (a gyermekeket is beleértve), akik nincsenek fizikai, érzékelési vagy mentális képességeik teljes birtokában, vagy nincs meg a szükséges tapasztalatuk és tudásuk, kivéve, ha a biztonságukért felelős személy felügyeletet vagy a készülék használatához megfelelő kioktatást biztosít számukra.
- ◆ Ügyeljen arra, hogy gyermekek ne játsszanak a készülékkel.

Maradványkockázatok

A készülék használata további, a biztonsági figyelmeztetések között esetleg fel nem sorolt maradványkockázatokkal járhat. Ezek a szerszám nem rendeltetésszerű, illetve huzamosabb idejű használatából stb. adódhatnak. Bizonyos kockázatok a vonatkozó biztonsági előírások betartása és a védőberendezések használata ellenére sem kerülhetők el. Ezek a következők lehetnek:

- ◆ Forgó-mozgó alkatrészek érintése miatti sérülések.
- ◆ Felforrósodott alkatrészek érintése miatti sérülések.
- ◆ Alkatrészek vagy tartozékok cseréje közben bekövetkező sérülések.
- ◆ A készülék huzamosabb idejű használata miatti sérülések.

Ha a készüléket huzamosabb ideig használja, rendszeresen iktasson be szüneteket.

Figyelmeztető szimbólumok

A készüléken a következő figyelmeztető szimbólumokkal találkozhat:



Figyelmeztetés! A készülék használata előtt olvassa el a kézikönyvet.



Esőtől és magas páratartalomtól óvja a készüléket.



Legyen óvatos az éles vágókésekkel.

Mindig vegye ki a biztonsági kulcsot, mielőtt a fűnyírót tisztítja, a fűgyűjtőt leveszi, a kidobó nyílás védőlemezéről az eltömődést eltávolítja, vagy mielőtt a fűnyírót magára hagyja, vagy beállítást, javítást vagy átvizsgálást végez rajta.



Óvakodjon a repülő tárgyaktól. A közelben tartózkodókat tartsa távol a vágási területtől.



Viseljen védőszemüveget.



A vágókések a gép kikapcsolása után egy ideig még forognak.



A 2000/14/EK irányelvnek megfelelő zajszint garántálva.

Kiegészítő biztonsági útmutatások akkumulátorokhoz és töltőkhöz

Akkumulátorok

- ◆ Soha, semmilyen okból ne próbálja szétbontani az akkumulátort.
- ◆ Vízről óvja.
- ◆ Hőtől óvja.
- ◆ Ne tárolja olyan helyen, ahol a hőmérséklet 40 °C fölé emelkedhet.
- ◆ Csak 10 °C és 40 °C közötti környezeti hőmérséklet mellett töltsse.
- ◆ Csak a készülékhez/szerszámmal mellékelt töltővel töltsse. Nem megfelelő töltő használata áramütéshez vagy az akkumulátor túlmelegedéséhez vezethet.
- ◆ Használt akkumulátor kiselejtezésénél tartsa be a „Környezetvédelem” című rész utasításait.
- ◆ Ne sértse fel és ne deformálja az akkumulátort, azaz védje kilyukadástól és ütődéstől, mert az sérülést vagy tüzet okozhat.
- ◆ Sérült akkumulátort ne töltsön.
- ◆ Az akkumulátorok szélsőséges körülmények között szivároghatnak. Ha az akkumulátoron folyadékszivárgást észlel, óvatosan törölje le ronggyal. Vigyázzon, hogy a fo-

lyadék ne kerüljön érintkezésbe a bőrével.

- ◆ Ha a folyadék a bőrével vagy szemével mégis érintkezésbe került, kövesse az alábbi utasításokat.

Figyelmeztetés! Az akkumulátor-folyadék személyi sérülést vagy anyagi kárt okozhat. Ha a bőrére került, azonnal öblítse le vízzel. Bőrpírosodás, fájdalom vagy irritáció esetén forduljon orvoshoz. Ha a szemébe került, tiszta vízzel azonnal öblítse le, és forduljon orvoshoz.



Ne kísérletezzen sérült akkumulátor töltésével.

Töltőkészülékek

Az Ön töltőjét egy adott feszültségre terveztük.

Mindig ellenőrizze, hogy a hálózati feszültség megfelel-e a töltő adattábláján megadott feszültségnek.

Figyelmeztetés! Soha ne próbáljon a töltő helyett hagyományos hálózati dugaszt használni.

- ◆ A BLACK+DECKER töltővel csak a készülékhez/szerszámhoz mellékelt akkumulátort töltsen. Más akkumulátorok szétrobbanhatnak, személyi sérülést és anyagi kárt okozva.

- ◆ Nem tölthető elemet soha ne próbáljon tölteni.
- ◆ Ha a tápkábel sérült, a veszély elkerülése végett a gyártóval vagy BLACK+DECKER márkaszervizzel kell kicseréltetni.
- ◆ Vízről és egyéb nedvességtől óvja a töltőt.
- ◆ Ne nyissa fel a töltőt.
- ◆ Ne tesztelje mérőműszerrel.
- ◆ Töltéskor a készüléket/szerszámot/akkumulátort jól szellőző helyre tegye.



A töltő csak beltéri használatra alkalmas.



Használat előtt olvassa el a kezelési útmutatót.

Elektromos biztonság



A töltő kettős szigetelésű, ezért nincs szükség földelésre. Mindig ellenőrizze, hogy a hálózati feszültség megfelel-e a töltő adattábláján megadott feszültségnek. Soha ne próbáljon a töltő helyett hagyományos hálózati dugaszt használni.

- ◆ Ha a tápkábel sérült, a veszély elkerülése végett a gyártóval vagy

BLACK+DECKER márkaszerviz- zel kell kicseréltetni.

Részegységek

Ez a készülék az alábbi részegységek némelyikét vagy mind-egyikét tartalmazza.

1. Biztonsági kulcs
2. Leállító rúd
3. Retesz kioldója
4. Fogantyú
5. Kábeltartók kapcsok
6. Felső nyél
7. Felső nyél gyorskioldó kapcsa
8. Megtelt fűgyűjtő jelzője
9. Fűgyűjtő doboz
10. Alsó nyél
11. Alsó nyél gyorskioldó kapcsa
12. Rugóterhelésű hátsó ajtó
13. Magasságállító fogantyú
14. Akkutartó fedele
15. Akkutartó fedél kioldója
16. Nyél

Összeszerelés

Figyelmeztetés! A szerszám összeszerelése előtt győződjön meg arról, hogy az ki van kapcsolva, és a dugasza ki van húzva a konnektorból.

A fűgyűjtő doboz felszerelése (A – C ábra)

A fűgyűjtő doboz 3 részből áll, és a szerszám használatá előtti össze kell szerelni.

- ♦ Kapcsolja egymáshoz a fűgyűjtő doboz (9) 2 oldalát (A ábra). Gondoskodjon arról, hogy az összes rögzítőkapocs és vezetők a helyére legyen igazítva.
- ♦ Igazítsa rá a fedelet (17) a felszerelt fűgyűjtő dobozra. Ügyeljen a vezetők és a kapcsok helyes elhelyezkedésére.

Tartsa szem előtt: A fűgyűjtő doboz hátulsó részénél lévő kapcsokat különös gondossággal igazítsa el.

- ♦ Nyomja le a fedelet, hogy minden kapocs rögzítődjön. Az elején kezdje, és hátrafelé folytassa. Ügyeljen arra, hogy minden kapocs a helyére kerüljön.

Az alsó fogantyú felszerelése (D. és E ábra)

- ♦ Vegye le az alsó nyél gyorskioldó kapcsait (11) a fűnyírótalpáról.
- ♦ Helyezze az alsó nyelet (10) a talp köré úgy, hogy az alsó nyél (10) három rovatkája (18) felfelé nézzen.
- ♦ Csavarja az alsó nyél gyorskioldó kapcsait (11) az alsó nyélen keresztül a fűnyírótalpába. Amikor az alsó nyél gyorskioldó kapcsai fülűgig vannak becsavarva, zárja a gyorskioldó kapcsokat (E ábra), majd bizonyosodjon meg arról, hogy a nyél fogai és a talp egymásba kapcsolódnak. Ha a nyél és a gyorskioldó kapcsok közötti

kapcsolat túl szoros vagy túl laza, állítson a gyorskioldó kapcsok mélységén, majd zárja őket ismét, amíg a fogak teljesen be nem zárulnak.

A felső nyél felszerelése (F és G ábra)

- ♦ Illessze a felső nyelet (6) az alsó nyélhez (10) a felső nyél gyorskioldó kapcsaival (7) és a rögzítőanyákkal (19) az ábrán látható módon.
- ♦ Csavarja a felső nyél gyorskioldó kapcsait (7) az alsó nyélen keresztül a rögzítőanyákba (20). Amikor a felső nyél gyorskioldó kapcsai fülűgig vannak becsavarva, zárja a gyorskioldó kapcsokat (G ábra). Ha a nyél és a gyorskioldó kapcsok közötti kapcsolat túl szoros vagy túl laza, állítson a gyorskioldó kapcsok mélységén, majd zárja őket ismét, amíg a fogak teljesen be nem zárulnak.

A nyél magasságának állítása (H ábra)

- ♦ Oldja ki az alsó nyél gyorskioldó kapcsait az ábrán látható módon.
- ♦ Emelje vagy süllyessze a nyelet az alsó nyél gyorskioldó kapcsai mellett 3 megjelölt helyzet egyikébe.
- ♦ Zárja az alsó nyél gyorskioldó kapcsait (11), majd bizonyosodjon meg arról, hogy a nyél fogai és a talp egymásba kapcsolódnak. Ha a nyél és a gyorskioldó kapcsok közötti kapcsolat túl szoros vagy túl laza, állítson a gyorskioldó kapcsok mélységén, majd zárja őket ismét, amíg a fogak teljesen be nem zárulnak.

A motorkábel rögzítése

A motorkábelt a kábelrögzítővel kell rögzíteni.

- ♦ A kábelt a kábelrögzítő kapcsokba (5) helyezve rögzítse a kábelt a felső és alsó nyélhez.

A fűgyűjtő doboz felhelyezése (I és J ábra)

- ♦ Emelje meg a fület (12), és tegye a fűgyűjtő dobozt (9) a saruk (20) fölé.

Kerekek magasságának állítása (K és L ábra)

Az Ön fűnyírója a BLACK+DECKER egyszerű kerékmagasság-állító rendszerrel van ellátva. Ez a rendszer egyszerre állítja mind a négy kereket.

A fűnyíró vágókése hatféle magasságra állítható (30 mm-től 80 mm-ig). A skálát a fűnyíró oldalán találja. A mutató a fűnyírási magasság beállítását jelzi.

Ezt a beállítást referenciaként használhatja, ha legközelebb ugyanilyen magasságra szeretné nyírni a fűvet.

- ♦ A leállító rúd (2) elengedésével kapcsolja ki a fűnyírót, várja meg a vágókés leállítását, majd vegye ki a biztonsági kulcsot (1).
- ♦ A fűnyírási magasság növeléséhez vagy csökkentéséhez helyezze a tenyerét a tenyértámaszra (21), és húzza a magasságállító kart (13) a fűnyírótól távolodó irányba.
- ♦ Állítsa a magasságállító kart (13) a kívánt helyzetbe, majd nyomja vissza, a fűnyíró irányába.

Tartsa szem előtt: Bizonyosodjon meg arról, hogy a fűnyíró a hat helyzet egyikében biztonságosan rögzítve van.

Az akkumulátor eltávolítása és behelyezése (O ábra)

Az akkumulátor eltávolítása előtt:

- ◆ Helyezze a fűnyírót sima felületre.
- ◆ A leállító rúd (2) elengedésével kapcsolja ki a fűnyírót, várja meg a vágókés leállítását, majd vegye ki a biztonsági kulcsot (1).

Az akkumulátor eltávolítása :

- ◆ Húzza az akkutartó rekesz fedelének kioldóját (15) a fűnyíró eleje felé, majd emelje fel a fedelet (14).
- ◆ Emelje ki az akkumulátort (22) a fűnyíróból.

Az akkumulátor behelyezése

- ◆ Húzza az akkutartó rekesz fedelének kioldóját (15) a fűnyíró eleje felé, majd emelje fel a fedelet (14).
- ◆ Csúsztassa be az akkumulátort (22) a fűnyíróba. (Az akkumulátor csak egy irányban illeszthető be.)

A fűnyíró használata

Figyelmeztetés! Hagyja a készüléket a saját tempójában működni. Ne terhelje túl.

Az akkumulátor cseréje (M ábra)

Az akkumulátort az első használat előtt és minden olyan esetben tölteni kell, amikor nem ad elég teljesítményt olyan munkánál, amelyet ugyanazzal a szerszámmal korábban könnyedén el lehetett végezni. Töltés közben az akkumulátor melegezhet, ami normális jelenség, nem jelent hibát.

Figyelmeztetés! Ne töltse az akkumulátor 10 °C alatti vagy 40 °C feletti külső hőmérsékletnél. Javasolt töltési hőmérséklet: 24 °C körül.

Tartsa szem előtt: A töltő nem tölti az akkumulátort, ha a cellahőmérséklet kb. 0 °C alatt vagy 40 °C felett van.

Ilyenkor hagyja az akkumulátort a töltőben, és az automatikusan tölteni kezd, amint az akkumulátor a megfelelő hőmérsékletre felmelegszik vagy lehűl.

- ◆ Töltés céljából tegye az akkumulátort (22) a töltőbe (23). Az akkumulátor csak egy irányban illeszthető be a töltőbe. Ne erőltesse. Bizonyosodjon meg arról, hogy az akkumulátor teljes mértékben illeszkedik a töltőbe.
- ◆ Dugaszolja a töltőt az elektromos hálózatra, majd kapcsolja be.

A töltéskijelző(24) zöld fénnel (lassan) fog villogni.

A töltés akkor késő, amikor a töltéskijelző (24) folyamatos zöld fénnel világít. Az akkumulátor korlátlan ideig a töltőben maradhat, ilyenkor a töltéskijelző LED világít. Időnként a LED újra villogni fog zöld fénnel (töltést jelezve), ugyanis a töltő ilyenkor „rátölt” az akkumulátorra, amely állás közben veszít

a töltöttségéből. A töltéskijelző (24) mindaddig világít, amíg az akkumulátort az elektromos hálózatra csatlakoztatott töltőben hagyja.

- ◆ A lemerült akkumulátort 1 héten belül töltse fel. Jelentősen megrövidül az akkumulátor élettartama, ha lemerült állapotban tárolják.

Az akkumulátor töltőben hagyása

Az akkumulátor korlátlan ideig maradhat a töltőben, miközben a LED határozatlan ideig világít. A töltő frissen és teljesen feltöltött állapotban tartja az akkumulátort.

Töltő-diagnosztika

Ha a töltő úgy érzi, hogy az akkumulátor gyenge vagy sérült, a töltéskijelző (24) piros fénnel gyors ütemben villog. A következőket tegye:

- ◆ Helyezze be újra az akkumulátort (22).
- ◆ Ha a töltéskijelző piros fénnel gyorsan villog, egy másik akkumulátorral próbálja ki, hogy maga a töltési folyamat megfelelően működik-e.
- ◆ Ha a másik akkumulátor töltésekor nem jelentkezik a probléma, akkor az eredeti akku hibás, és vissza kell juttatni a márkaszervizbe újrahaznosítás céljából.
- ◆ Ha a töltő a másik akkumulátor töltésénél is ugyanazt a hibát jelzi, márkaszervizzel be kell vizsgáltatni a készüléket.

Tartsa szem előtt: Akár 30 percbe is telhet annak megállapítása, hogy hibás-e az akkumulátor. Ha az akkumulátor túl meleg vagy túl hideg, a LED piros fénnel, felváltva villan egyet gyorsan, egyet lassan, majd ez ismétlődik.

Töltöttségi állapot jelzője (N ábra)

Az akkumulátor töltöttségi állapot jelzővel is el van látva. Használat és töltés közben ez jelzi az akkumulátor pillanatnyi töltöttségi szintjét.

- ◆ Nyomja meg a töltöttségi állapot jelzőjének gombját (25).

Biztonsági kulcs (P ábra)

Vegye ki a biztonsági kulcsot:

- ◆ Mindig, amikor a készüléket felügyelet nélkül hagyja.
- ◆ Mielőtt eltávolítja a készülékből az eltömődést.
- ◆ Mielőtt ellenőrzi, tisztítja vagy dolgozik a készüléken.
- ◆ Miután idegen tárgyba ütközött a fűnyíró.
- ◆ Mindig, amikor a készülék rendellenesen rázkódni kezd.

A készülék be és kikapcsolása (P és Q ábra)

Figyelmeztetés! Éles mozgó vágókés. Soha ne is próbálja kiiktatni ezt a kapcsolót és a biztonsági kulcsot, mivel az súlyos személyi sérülés veszélyével jár.

Bekapcsolás

- ◆ Illesse be teljes mértékben a biztonsági kulcsot (1) a kapcsolóházba.
- ◆ Nyomja meg a kapcsolóház tetején lévő kioldógombot (3).
- ◆ Húzza a vágókés leállító rúdját (2) a fogantyúrúd (4) felé.

Kikapcsolás

◆ A fűnyíró kikapcsolásához engedje el a leállító rudat (2). Amint a leállító rúd (2) visszaállt eredeti helyzetébe, az automatikus fékzerkezet működésbe lép. A motort elektromosan lefékezi, és a vágókés legfeljebb 3 másodperc alatt leáll.

Megtelt fűgyűjtő jelzője (R ábra)

Van a fűnyíróon egy jelző, amelynek segítségével könnyedén megláthatja, hogy a fűgyűjtő doboz megtelt, és üríteni kell.

- ◆ Amikor a fűnyíró működésben van és a fűgyűjtő doboz üres, a jelző nyitott helyzetben van (26).
- ◆ Amikor a fűnyíró működésben van és a fűgyűjtő doboz megtelt, a jelző zárt helyzetben van (27).

Javaslatok a szerszám optimális használatához

- ◆ A fűvet először tavasszal kell nyírni, amikor kb. 63 - 76 mm magasra nőtt. Ha az idején elején túl korán nyírják le a fűvet, az árt a fű gyökérzetének, amely minden tavasszal megújul. Az új fűvet akkor kell lenyírni, amikor kb. 63 mm magasra nőtt.
- ◆ Egy nyírással soha ne vágjon le a fű magasságának 1/3-ánál többet. A túl közeli vágás árt az érzékeny vágókéseknek, és a sekély gyökérzet megnehezíti, hogy a fű a vizet szívjon fel a talajból.
- ◆ Akkor nyírja a fűvet, amikor száraz, mert a nedves fű összecsomósodhat. Ha teheti, késő délután nyírja a fűvet, ami nem csak azért ideális, mert száraz a fű, hanem azért is, mert a frissen nyírt terület nem kap intenzív napfényt.
- ◆ A szép tiszta nyírás érdekében tartsa élesen a vágókést. Ettől nagyobb lesz a fűnyíró teljesítménye, és szebben mutat a lenyírt pázsit. Az életlen vágókés széttörik és összezúzza a fűszálak hegyét. Ez akadályozza a fű egészséges növekedését, és növeli a betegségekre való hajlamát. Ha a fűszálak hegye szétzúzódik, azok barnásra színeződnek, amitől a pázsit egészségtelennek látszik. Az életlen vágókés ki is húzhatja a fiatal fűszálakat.
- ◆ Próbálja a fűvet egyenes magasságban nyírni. Ha évszakváltásnál változtatnia a nyírás magasságát, az egyenes magasságban történő nyírástól egészségesebb, szebb lesz a pázsit, és kevesebb lesz a gaz. Azokban az időszakokban, amikor gyorsan nő a fű, gyakran nyírja. Gyakori nyírásnál a fű alsó, kevésbé vonzó része nem lesz látható.
- ◆ Ha például a szabadsága alatt túl magasra nőtt a fű, a szokásosnál egy vagy két fokozattal magasabban nyírja. Ha néhány nappal később a szokásos magasságban újból lenyírja, visszaáll a szokásos nyírási ütemterv. A BLACK+DECKER egyérintéses (One Touch) kerék-magasság-állító funkciójával, amely mind a négy kereket egyszerre állítja, a fűnyírás magasság egyszerű módon állítható.
- ◆ Tavasszal és ősszel, vagy amikor a fűnyírás ütemterve megszakad, a fű magasabbra és vastagabbra nő. Ha

fűnyírás közben a motor folyton lelassul, állítsa a kerekeket nagyobb vágómagasságra. Ha túlzottan terhelik a motort, egyenletlenné válik a fűnyírás, gyorsabban lemerül az akkumulátor, és a túlterhelés miatt a motor le is állhat.

- ◆ Három módja van annak, hogy a pázsitnak szebb kinézetet biztosítson: Gyakran változtassa a nyírás irányát, domboldalon vízszintes irányban nyírjon (ez a biztonság szempontjából is előnyös), és új szakasz nyírásánál ne feledkezzen meg a korábbi szakasz átfedéséről.

Tanácsok fűnyíráshoz

Tartsa szem előtt Mindig vizsgálja át a lenyírni kívánt területet, távolítsa el róla a köveket, botokat, drótokat, csontokat és más törmeléket, mert azokat a forgó vágókés felrephetheti.

- ◆ Lejtőn keresztirányban haladva nyírjon fűvet, soha nem fel-le irányban. Legyen különösen óvatos, ha lejtőn irányt változtat.

Túlságosan meredek lejtőkön ne nyírjon fűvet. Mindig jól támassza meg a lábát.

- ◆ Kavicsos területeken áthaladva a leállító rúd (2) elengedésével kapcsolja ki a fűnyírót, mert a forgó vágókés felrephetheti a kavicsokat.

◆ Amikor hepehupas talajon vagy magasra nőtt gazban nyír fűvet, a legnagyobb vágómagasságra állítsa a készüléket. Ha egyszerre túl sok fűvet nyír le, túlterhelődhet a motor és attól leállhat a fűnyíró. Nézze át a hibaelhárítási útmutatót. Ha abban az idejében használja a fűgyűjtő dobozt (9), amikor gyorsan nő a fű, az eltömheti a kidobó nyílást.

- ◆ A leállító rúd (2) elengedésével kapcsolja ki a fűnyírót, majd vegye ki a biztonsági kulcsot (1).
- ◆ Vegye le a fűgyűjtő dobozt (9), és rázza a levágott fűvet a doboz hátulsó részébe.
- ◆ A kidobó nyílás körül felgyülemlt fűvet vagy törmeléket takarítsa el.
- ◆ Tegye vissza a fűgyűjtő dobozt (9).

Ha a fűnyíró rendellenesen rázkódni kezd:

- ◆ A leállító rúd (2) azonnali elengedésével kapcsolja ki a fűnyírót, majd vegye ki a biztonsági kulcsot (1) és az akkumulátort (22).
- ◆ Derítse ki a rázkódás okát. A rázkódás figyelmeztetést jelent. Ne használja tovább a fűnyírót addig, amíg át nem vizsgálta. Nézze át a kézikönyvben a hibaelhárítási útmutatót.

Tartsa szem előtt A leállító rúd elengedésével mindig kapcsolja ki a fűnyírót, és vegye ki a biztonsági kulcsot, mielőtt akármilyen rövid időre is felügyelet nélkül hagyja a készüléket. A következő javaslatok hozzásegítik ahhoz, hogy akkumulátoros fűnyírója optimális üzemidőn keresztül működjön:

- ◆ Lassítson olyan területen, ahol a fű különösen magas és vastag.
- ◆ Nedves fűvet ne nyírjon.
- ◆ Gyakran nyírja a pázsitot, különösen olyan időszakokban, amikor gyorsan növekszik.

Karbantartás

Az Ön vezeték/vezeték nélküli BLACK+DECKER készülékét/szerszámát minimális karbantartás melletti hosszú távú használatra terveztük. A szerszám/készülék folyamatos és kielégítő működése függ a megfelelő gondozástól és a rendszeres tisztítástól is.

Az Ön töltőkészüléke a rendszeres tisztításon kívül más karbantartást nem igényel.

Figyelmeztetés! Vezetékes/vezeték nélküli szerszámok karbantartása előtt:

- ◆ Kapcsolja ki és áramtalanítsa a készüléket/szerszámot.
- ◆ Vagy kapcsolja ki, majd vegye ki az akkumulátort a készülékből/szerszámából, ha kivehető.
- ◆ Vagy hagyja teljesen lemerülni az akkumulátort, ha az a készülékkel egybe van építve, majd azután kapcsolja ki.
- ◆ Tisztítás előtt húzza ki a töltő tápkábelét. Az Ön töltőkészüléke a rendszeres tisztításon kívül más karbantartást nem igényel.
- ◆ Puha kefével vagy száraz ronggyal rendszeresen tisztítsa meg a szerszám/készülék és a töltő szellőzőnyílásait.
- ◆ Nedves ronggyal rendszeresen tisztítsa a burkolatot. Ne használjon súroló hatású vagy oldószer alapú tisztítószeret.
- ◆ Életlen kaparó szerszámmal rendszeresen távolítsa el a fűvet és a szennyeződést a védőburkolat alól.

A kés eltávolítása és beszerelése (S, T, U ábra)

Figyelmeztetés! Ne érjen a vágókéshez addig, amíg a biztonsági kulcsot ki nem vette és a vágókések teljesen le nem álltak.

- ◆ A leállító rúd (2) elengedésével kapcsolja ki a fűnyírót, várja meg a vágókés leállítását, majd vegye ki a biztonsági kulcsot (1).
- ◆ Vágjon egy (kb. 50 mm x 100 mm x 600 mm hosszú) fadarabot, amellyel megakadályozza a vágókés elfordulását a karimás anya (29) lecsavarása közben.
- ◆ Fordítsa a készüléket az oldalára.

Figyelmeztetés! Viseljen védőkesztyűt és megfelelő védőszemüveget. Óvatosan bánjon az éles vágókéssel.

- ◆ Helyezze be a fadarabot (28), és csavarja le a karimás anyát (29) egy 13 mm-es kulccsal (S ábra).
- ◆ Vegye le az alátétet (30), a vágókést (31), a négyszögű késvezetőt (32) és a ventilátort (33) (T ábra). Vizsgálja meg, nem sérült-e a késvezető (32) és a ventilátor (33), és ha szükséges, cserélje ki.

A vágókés beszerelésénél bizonyosodjon meg arról, hogy a vágókés fű felőli oldala (mindkét végén nyílal jelölve) a talaj felé néz, amikor a fűnyírót normál álló helyzetébe visszaállítja.

- ◆ Helyezze be újra a ventilátort (33). A ventilátor lapátjait (34) úgy helyezze el, hogy azok a fűnyíró irányába nézzenek.
- ◆ Szerelje be a késvezetőt (32). A „D” alakú peckeket (35) úgy helyezze el, hogy azok a fűnyírótól távolodó irányba nézzenek.

- ◆ A ventilátor (33) életlen oldalát és a késvezetőt (32) igazítsa össze a tengely életlen oldalával.
- ◆ Illesse rá a kést (31) a késvezetőre (32) úgy, hogy a nyílak kifelé mutassanak.
- ◆ Helyezze be a fadarabot (28), hogy megakadályozza a kés (31) elfordulását (U ábra).
- ◆ Tegye fel az alátétet (30) és a karimás anyát (29), majd húzza meg 13 mm-es kulccsal.

Vágókés élezése (V ábra)

A legjobb teljesítmény érdekében tartsa élesen a vágókést. Életlen vágókéssel nem lehet jól fűvet nyírni vagy megfelelően mulcsolni.

Figyelmeztetés! Mindig győződjön meg arról, hogy a biztonsági kulcs ki van véve.

Figyelmeztetés! A vágókés eltávolításakor, élezésekor és beszerelésekor viseljen megfelelő védőszemüveget.

Normál körülmények között általában elég a vágókést egy fűnyírási szezonban kétszer megélezni. A homok hamar eltopptítja a vágókés éjét. Ha homokos talajon nyír fűvet, szükségessé válhat a kés gyakori élezése.

- ◆ Az elgörbült vagy sérült vágókést azonnal cserélje ki.

A vágókés élezésekor:

- ◆ Gondoskodjon arról, hogy a vágókés kiegyensúlyozott maradjon.
- ◆ Az eredeti vágási szögben élezze a vágókést.
- ◆ A vágókés mindkét végén lévő vágóéleket élezze meg, és mindkét végéről ugyanannyi anyagot csiszoljon le.

Vágókés élezése satuban (V ábra)

- ◆ A leállító rúd (2) elengedésével kapcsolja ki a fűnyírót, és várja meg a vágókés teljes leállítását.
- ◆ Vegye ki a biztonsági kulcsot (1) és az akkumulátort (22), majd fordítsa a fűnyírót az oldalára.
- ◆ Vegye ki a vágókést (31) a fűnyíróból a vágókés eltávolítására és beszerelésére vonatkozó útmutatásoknak megfelelően.

Figyelmeztetés! Viseljen megfelelő védőszemüveget és védőkesztyűt, és óvatosan bánjon a vágókés éles élével.

- ◆ Tegye be a vágókést (31) egy satuba.
- ◆ Óvatosan reszelje meg a vágókés éjét egy finom reszelővel vagy köszőrűkövel, az eredeti vágóél megtartásával.
- ◆ Ellenőrizze a vágókés kiegyensúlyozottságát a vágókés kiegyensúlyozására vonatkozó útmutatások alapján.
- ◆ Szerelje rá a vágókést (31) a fűnyíróra a vágókés eltávolítására és beszerelésére vonatkozó útmutatásoknak megfelelően.

A vágókés kiegyensúlyozása (W ábra)

- ◆ A vágókés kiegyensúlyozottságát úgy ellenőrizze, hogy azt a központi furatával ráhelyezi egy, a satuba vízszintes irányban beszorított szegre vagy gömbölyű szárú csavarhúzóra. Ha a vágókés bármelyik oldala lefelé elfordul, azt

az oldalt még addig reszelje, amíg a kés kiegyensúlyozottá nem válik.

Kenés

Kenés nem szükséges. Ne olajozza a kerekeket. Műanyag felfekvő felületük nem igényel kenést.

Tisztítás

- ◆ A leállító rúd (2) elengedésével kapcsolja ki a fűnyírót, és várja meg a vágókés teljes leállítását.
- ◆ Vegye ki a biztonsági kulcsot (1).
- ◆ A fűnyírót csak enyhe szappanos vízzel megnedvesített ronggyal tisztítsa.
- ◆ Tompa tárggyal tisztítsa le a fűnyíró alján felhalmozódott fűmaradványokat.
- ◆ Néhány használat után ellenőrizze, hogy minden szabadon hozzáférhető rögzítőelem elég erősen meg van-e húzva.

Korrózió megelőzése

A műtrágyák és a kertekben használatos egyéb vegyszerek tartalmaznak olyan reagenseket, amelyek nagyon felgyorsítják a fémek korrózióját. Ha olyan területen nyír fűvet, ahol műtrágyát vagy más vegyi anyagokat használtak, a fűnyírót használat után azonnal meg kell tisztítani a következő módon:

- ◆ A leállító rúd (2) elengedésével kapcsolja ki a fűnyírót, és várja meg a vágókés teljes leállítását.
- ◆ Vegye ki a biztonsági kulcsot (1).
- ◆ Nedves ronggyal törölje át a készülék minden szabadon hozzáférhető részét.

A készülék szállítása és tárolása

Figyelmeztetés! A forgó vágókés súlyos személyi sérülést okozhat.

Mielőtt a fűnyírót felemeli, szállítja vagy eltárolja, a leállító rúd elengedésével kapcsolja ki a fűnyírót, majd vegye ki a biztonsági kulcsot. Száraz helyen tárolja a készüléket.

Tartsa szem előtt: A fűnyírót már kevésbé nehéz felemelni, ha előtte kiveszi belőle az akkumulátort. Ne a kallantyúnál fogva emelje fel a fűnyírót.

Tárolás

Meleg éghajlatnál az optimális teljesítmény érdekében ajánlatos az akkumulátort állandó töltöttségen tartani.

Az akkumulátor tárolható a töltőről leválasztva, ha az alábbi feltételek teljesülnek:

- ◆ Tárolás előtt az akkumulátort teljesen feltöltötték.
- ◆ A tárolóhely átlagos hőmérséklete 10°C alatt van.

Hibaelhárítás

Ha úgy látja, hogy készüléke nem működik megfelelően, kövesse az alábbi útmutatásokat. Ha ez nem oldja meg a problémát, vegye fel a kapcsolatot a helyi BLACK+DECKER márkaszervizzel.

Figyelmeztetés! A leállító rúd elengedésével kapcsolja ki a fűnyírót, várja meg a vágókés leállítását, majd vegye ki a biztonsági kulcsot.

Hiba	Lehetséges megoldás
A gép nem működik	<p>Ellenőrizze, hogy benne van-e és tökéletesen illeszkedik-e a biztonsági kulcs, hogy a reteszelő gombot teljesen lenyomta-e a leállító rúd megmozdítása előtt.</p> <p>A leállító rúd elengedésével kapcsolja ki a fűnyírót. Vegye ki a biztonsági kulcsot és az akkumulátort, fordítsa át a fűnyírót, és ellenőrizze, hogy szabadon forgatható-e a kés.</p> <p>Ellenőrizze, hogy az akkumulátor ürege törmelékktől mentes-e, és hogy az akkumulátor helyesen van-e behelyezve.</p> <p>Teljesen fel van töltve az akkumulátor? Nyomja meg a töltöttségi állapot jelzőjének gombját. Szükség esetén tölts fel az akkumulátort.</p>
Fűnyírás közben leáll a motor.	<p>A leállító rúd elengedésével kapcsolja ki a fűnyírót. Vegye ki a biztonsági kulcsot és az akkumulátort, fordítsa át a fűnyírót, és ellenőrizze, hogy szabadon forgatható-e a kés.</p> <p>Állítsa a kereket a legnagyobb vágási magasságra, majd indítsa a fűnyírót.</p> <p>Ellenőrizze, hogy az akkumulátor ürege törmelékktől mentes-e, és hogy az akkumulátor helyesen van-e behelyezve.</p> <p>Teljesen fel van töltve az akkumulátor? Nyomja meg a töltöttségi állapot jelzőjének gombját. Szükség esetén tölts fel az akkumulátort.</p> <p>Kerülje a fűnyíró túlterhelését. Nyírjon lassabban, vagy állítson be nagyobb vágási magasságot.</p>
A gép csipkézett felületet hagy maga után, vagy a motor erőlködik	<p>Teljesen fel van töltve az akkumulátor? Nyomja meg a töltöttségi állapot jelzőjének gombját. Szükség esetén tölts fel az akkumulátort.</p> <p>A leállító rúd elengedésével kapcsolja ki a fűnyírót. Vegye ki a biztonsági kulcsot és az akkumulátort. Fordítsa át a fűnyírót, majd ellenőrizze a következőket: A kés élessége – Tartsa élesen a kést.</p> <p>Van-e eltömődés a kesházban és a kidobó nyílásban.</p> <p>Lehet, hogy a fű jellegéhez képest túl kis magasságra vannak állítva a kerekek. Állítson be nagyobb magasságot.</p>
Túl nehéz a fűnyírót tolni.	<p>Állítson be nagyobb magasságot, hogy a kesház kevésbé súrolja a fűvet. Ellenőrizze, hogy minden kerék szabadon forgatható-e.</p>

Hiba	Lehetséges megoldás
A fűnyíró rendellenes zajt kelt és rázkódik.	<p>A leállító rúd elengedésével kapcsolja ki a fűnyírót.</p> <p>Vegye ki a biztonsági kulcsot és az akkumulátort. Fordítsa a fűnyírót az oldalára, és ellenőrizze, nem görbült-e el vagy nem sérült-e meg a kés. Ha a kés sérült, cserélje ki BLACK+DECKER késere. Ha a késház alja sérült, juttassa el a fűnyírót egy BLACK+DECKER márkaszervizbe.</p> <p>Ha a késen nincs látható sérülés, de a fűnyíró mégis rázkódik: A leállító rúd elengedésével kapcsolja ki a fűnyírót, vegye ki a biztonsági kulcsot és az akkumulátort, majd a kést. Forgassa el a kést 180 fokkal, majd helyezze vissza. Ha a fűnyíró még mindig rázkódik, juttassa el egy BLACK+DECKER márkaszervizbe.</p>
A fűnyíró nem szedi fel a lenyírt fűvet.	<p>Eltömődött a kidobó nyílás. A leállító rúd elengedésével kapcsolja ki a fűnyírót. Vegye ki a biztonsági kulcsot és az akkumulátort. Takarítsa ki a kidobó nyílásból a lenyírt fűvet.</p> <p>Túl sok fűvet nyír le. Állítsa a kerekeket nagyobb magasságra, hogy kisebb legyen a vágás hossza.</p> <p>Tele van a doboz. Ūrítse gyakrabban a dobozt.</p>

Környezetvédelem



Elkülönített begyűjtés. Ezt a terméket el kell különíteni a normál háztartási hulladéktól.

Egy napon, mikor készüléke eléri technikai élettartamának végét, vagy nincs további szüksége rá, gondoljon a környezetvédelemre. Ezt a terméket a normál háztartási hulladéktól elkülönítve kell megsemmisíteni.



Az elhasznált termékek és csomagolások elkülönített begyűjtése lehetővé teszi, ezek újrahasznosítását.

Újrahasznosított vagy újra feldolgozott anyagok segítségével a környezetszennyezés, illetve a nyersanyagok iránti igény nagymértékben csökkenthető.

A helyi előírások rendelkezhetnek az elektromos készülékek háztartási hulladéktól elkülönített begyűjtéséről helyhatósági hulladéklerakó helyeken vagy a kereskedők által új termék megvásárlásakor.

A BLACK+DECKER lehetőséget biztosít a BLACK+DECKER termékek gyűjtésére és újrafeldolgozására, amint azok elérték élettartamuk végét. Ez a szolgáltatás ingyenes. Ha igénybe veszi, kérjük, juttassa el készülékét egy megbízott szervizbe, amelyekről a Magyarországi Képviseletnél érdeklődhet.

Az Önhöz legközelebbi márkaszerviz címét a Magyarországi Képviseletől vagy ebből a kézikönyvből tudhatja meg. A szervizzel kapcsolatosan a következő Internet oldalon is felvilágosítást kaphat: www.2helpU.com.

Akkumulátorok



Hasznos élettartamuk végén a környezetvédelemre megfelelően ügyelve selejtezze ki őket:

- ♦ Merítse le teljesen az akkumulátort, majd válassza le a szerszámról.
- ♦ A NiCd, NiMH és Li-ion akkumulátorok újrahasznosíthatók. Az akkumulátor(oka)t megfelelő csomagolásba helyezze, hogy a pólusai(k) között ne keletkezessen rövidzárlat. Juttassa el őket egyik márkaszervizbe vagy a helyi hulladékhasznosító telepre.
- ♦ Ne zárja rövidre az akkumulátor pólusait.
- ♦ Az akkumulátort ne dobja tűzbe, mert ezzel robbanást vagy személyi sérülést okozhat.

Műszaki adatok

		CLM3820 H 1
Felvett feszültség	V _{DC}	36
Üresjáratú fordulatszám	min ⁻¹	3500
Súly	kg	16,2
Akkumulátor		BL2036
Feszültség	V _{DC}	36
Kapacitás	Ah	2
Típus		Li-ion
Töltő		LCS36, 1-es típus
Felvett feszültség	V _{AC}	230
Leadott feszültség	V _{DC}	36
Áramerősség	mA	1300
Töltési idő kb.	h	1,5-2,0

Kéz/kar súlyozott rezgésgyorsulás:
= 2,5 m/s², toleranciafaktor (K) = 1,5 m/s².

L_{PA} (hangnyomás) 79,5 dB(A)
toleranciafaktor (K) = 3 dB(A)

Lenyírható terület:

- ♦ Ez a fűnyíró egy 2 Ah-s akkumulátorral akár 300 m² füves terület lenyírására alkalmas.
- ♦ Ez a (300 m²) terület egyetlen egy teljesen feltöltött 2 Ah-s akkumulátorral, száraz időjárási körülmények mellett, 6-os vágásmagassági beállítással és a fű lassabb növekedési időszakában nyírható le teljesen.
- ♦ Nedves körülmények között, kisebb vágásmagassági beállításokkal vagy a fű gyorsabb növekedési időszakában előfordulhat, hogy a lenyírható terület kisebb lesz, mint 300 m².

CE megfelelési nyilatkozatGÉPEKRE VONATKOZÓ IRÁNYELV
KÜLTÉRI ZAJRA VONATKOZÓ IRÁNYELV**CLM3820 Fűnyíró**

A Black & Decker kijelenti, hogy a „Műszaki adatok” cím alatt ismertetett termékek megfelelnek a következő irányelveknek és szabványoknak:

2006/42/EK, EN 60335-1:2012 +A11:2014,
EN 60335-2-77:2010

2000/14/EK, Fűnyíró, $L \leq 50$ cm, VI-os függelék,
TÜV SÜD Product Service GmbH, Ridlstraße 65,
80339 München, Németország
Tanúsító szervezet azonosító száma: 0123

Akusztikus teljesítményszint a 2000/14/EK szerint (12-es cikkely, III. melléklet, $L \leq 50$ cm):

L_{WA} (mért hangteljesítmény) 91,6 dB(A), toleranciafaktor (K)
3 dB(A)

L_{WA} (garantált hangteljesítmény) 96 dB(A)

Ezek a termékek megfelelnek a 2004/108/EK irányelvnek (2016/04/19-ig), a 2014/30/EU irányelvnek (2016/04/20-tól), valamint a 2011/65/EU irányelvnek is.

További tájékoztatásért forduljon a Black & Decker vállalathoz a következőkben megadott vagy a kézikönyv végén megtalálható elérhetőségeken.

Az aláírás tulajdonosa a műszaki adatok összeállításáért felelős személy; nyilatkozatát a Black & Decker vállalat nevében adja.

R. Laverick
Műszaki igazgató
Black & Decker Europe, 210 Bath Road, Slough,
Berkshire, SL1 3YD
Egyesült Királyság
28/09/2015

MAGYAR

MAGYAR

JÓTÁLLÁSI FELTÉTELEK

Gratulálunk Önnek ezen magas minőséget képviselő BLACK+DECKER készülék megvásárlásához!

Az elektromos kéziszerszámaink minősége iránti elhivatottságunk jegyében a **jogszámban előírtnál kedvezőbb, már 5.000,- Ft-tól 250.000,- Ft bruttó értékhatárig 2 év jótállási vállalunk a fogyasztói szerződések esetében. 250.000,- Ft bruttó értékhatár felett a jogszámban előírt 3 év időtartamú jótállást vállaljuk.**

Az áru hibás teljesítése esetén a fogyasztót a jogszabály szerinti kellekszavatossági jogok gyakorlása tértisztelesen megilleti, e jogait a jótállás nem érinti. Felhívjuk szíves figyelmüket, hogy a termék ipari, professzionális felhasználásra nem alkalmazható!

- 1) A Stanley Black & Decker Hungary Kft. a jótállás, kellék- és termékszavatosság alapján végzett igényérvényesítést a Polgári Törvénykönyvről szóló 2013. évi V. törvény vonatkozó szabályozása, a 19/2014. (IV.29.) NGM rendelet és a 151/2003. (IX.22.) Kormányrendelet, továbbá a 373/2021. (VI.30.) Kormányrendelet szerint végzi a jótállási idő, illetve a kellék- és termékszavatossági jogok érvényesíthetőségének teljes időtartama alatt, aszerint, hogy a szerződés megkötésekor vagy azt megelőzően rendelkezésre áll, és kapcsolódó reklámokban foglalt feltételek szerint felel a hibás teljesítésért. Az igényérvényesítés lehetősége az áru részét képező, vagy azzai összekapcsolót digitális tartalomra és digitális szolgáltatásra is kiterjed.
 - a) A fogyasztó jótállási igényét a jótállási jeggyel érvényesítheti, ezért kérjük azt őrizze meg. Nem tehető az érvényesítés feltételével a termék felbontott csomagolásának a fogyasztó általi visszaszolgáltatása.
 - b) Vásárláskor a forgalmazónak (kereskedőnek) a jótállási jegyen fel kell tüntetnie a vállalkozás nevét, a termék azonosítására alkalmas megnevezését és típusát, továbbá – ha van – gyártási számát, a gyártó nevét, címét, ha nem azonos a vállalkozással, valamint a szerződés-kötés, illetve a termék fogyasztó részére történő átadásának vagy vállalkozás általi üzembe helyezésének időpontját. A jótállási jegyet a forgalmazó (kereskedő) nevében eljáró személynek alá kell írnia és a kereskedés azonosítására alkalmas tartalmú (minimum cégnév, üzlet címe) bélyegzővel olvashatóan le kell bélyegezni, továbbá elektronikus dokumentumon történő átadás esetén tartalmaznia kell az elektronikus aláírást. Kérjük, kísérje figyelemmel a jótállási jegy megfelelő érvényesítését, mivel a kijelölt szervizeknél a jótállási igény érvényes jótállási jeggyel érvényesíthető. Amennyiben a jótállási jegy szabálytalanul került kiállításra, jótállási igényével kérjük forduljon a terméket az Ön részére értékesítő partnerünkhöz (kereskedőhöz).
Az előírt tartalmú jótállási jegyet a vállalkozás elektronikus úton is átadhatja a fogyasztó részére, ha annak tartalma megfelel a fenti követelményeknek, és amelyre legkésőbb a termék átadása vagy üzembe helyezése napján köteles. Amennyiben nem közvetlen megküldéssel kerül sor az átadásra, hanem letöltést biztosító elérési cím formájában, úgy a letöltéshöz a jótállási idő végéig nem szüntethető meg.
 - c) A jótállási jegy szabálytalan kiállítása vagy a fogyasztó rendelkezésére bocsátásának elmaradása nem érinti a jótállási érvényességét. Kérjük, hogy a jótállási jegyen kívül a nyugtát vagy számlát is szíveskedjen megőrizni a gyorsabb és hatékonyabb ügyintézés érdekében, mert a szerződés megkötése az ellenérték megfizetését igazoló bizonylattal is bizonyítható.
 - d) Elvesztett jótállási jegyet csak a fogyasztói szerződés létrejöttét igazoló nyugta vagy számla ellenében tudunk pótolni!
- 2) **Nem terjed ki a jótállás:**
 - a) amennyiben a hiba oka rendeltetésellenes, illetve a mellékelt magyar nyelvű használati kezelési útmutatóban foglaltaktól eltérő használat, átalakítás, szakszerűtlen kezelés, helytelen tárolás, elemi kár vagy egyéb a vásárlás után a fogyasztó érdekkörében keletkezett ok miatt következik be;
 - b) azon alkatrészekre, amelyek esetében a meghibásodás a jótállási időn belül rendeltetészerű használat mellett az alkatrészek természetes elhasználódása, kopása miatt következett be (így különösen: fűrészlánc, fűrészpál, gyalkúcs, meghajtósíj, csapágycs, szénkefe, csillagkerék);
 - c) a készülék túlterhelése miatt jelentkező hibákra, amelyek a hajtómű meghibásodásához, vagy egyéb ebből adódó károkhöz vezetnek;
 - d) a termék nem hivatalos szervizben történt javításából eredő hibákra;
 - e) az olyan károsodásokra, amelyek nem gyári kiegészítő készülékek és tartozékok használatából adódnak; amennyiben a jótállásra kötelezett a szakszerviz vagy szakvélemény által bizonyítja, hogy a hiba a fenti okok valamelyikére vezethető vissza.

- 3) **A termék meghibásodása esetén a fogyasztót az alábbi jogok illetik meg:**
 - a) A fogyasztó elsősorban a kijavítás vagy csere iránti igényét a választása szerint a vállalkozás székelyén, bármely telephelyén, fióktelepén, illetve kijavítás iránti igényét közvetlenül a jótállási jegyen feltüntetett javítószolgálatnál is érvényesítheti.
Termékszavatosság keretében a fogyasztó a jótállási jegyen feltüntetett gyártótól vagy forgalmazótól is követelheti a hiba kijavítását vagy a termék kicserélését, melyre a forgalomba hozataltól számított két év elteltéig van lehetősége.
 - b) Kérjük, hogy a hiba felfedezését követő legrövidebb időn belül szíveskedjen azt a vállalkozásnál vagy a szervizben bejelenteni. A fogyasztónak az áru a kijavítás vagy kicserélés teljesítése érdekében a vállalkozás rendelkezésére kell bocsátania. A vállalkozásnak a saját költségére kell biztosítania a kicserélt áru visszatételét.
 - c) Ha a fogyasztási cikk a vásárlástól számított három munkanapon belül meghibásodik, a fogyasztó ezen időtartamon belül kérheti annak kicserélését feltéve, hogy a meghibásodás a rendeltetészerű használat akadályozó mérték megállapításához a kereskedő/gyártó a szakszerviz közreműködését kérheti / vagy szakvéleményt szerezhet be.
 - d) Amennyiben a jótállási igény bejelentését követően a vállalkozás az igény teljesíthetőségéről azonnal nem tud nyilatkozni, úgy öt munkanapon belül, igazolható módon értesítenie kell a fogyasztót az álláspontjáról.
 - e) A vállalkozásnak, illetve a javítószolgálatnak törekednie kell arra, hogy a kijavítás vagy kicserélést legfeljebb 15 napon belül megfelelő minőségben elvégezze, elvégeztesse. Ha a kijavítás vagy kicserélés időtartama a 15 napot meghaladja, akkor a vállalkozás a fogyasztót tájékoztatni köteles annak várható időtartamáról. A tájékoztatás a fogyasztó előzetes hozzájárulása esetén, elektronikus úton vagy a fogyasztó általi átvételre alkalmas más módon történik.
 - Ha a jótállási időtartam alatt a termék első alkalommal történő javítása során megállapítását nyer, hogy a termék nem javítható, úgy a fogyasztó eltérő rendelkezése hiányában 8 napon belül ki kell cserélni. Ha a cserére nincs lehetőség, úgy a megfizetést igazoló bizonylaton szereplő bruttó vételárát 8 napon belül köteles a vállalkozás a fogyasztó részére visszatéríteni.
 - Ha a jótállási időtartam alatt a termék 3 alkalommal történő javítását követően ismét meghibásodik - a fogyasztó eltérő rendelkezése hiányában, valamint ha a fogyasztó nem igényli a vételár arányos leszállítását, és nem kívánja a terméket a vállalkozás költségére kijavítani vagy mással kijavíttatni -, úgy a megfizetést igazoló bizonylaton szereplő bruttó vételárát 8 napon belül köteles a vállalkozás a fogyasztó részére visszatéríteni.
 - Ha a termék kijavítására a vállalkozás részére való közléstől számított 30 napig nem kerül sor, a fogyasztó eltérő rendelkezése hiányában a vállalkozás köteles a terméket a határidő eredménytelen elteltét követő 8 napon belül kicserélni. Ha a cserére nincs lehetőség, úgy a megfizetést igazoló bizonylaton szereplő bruttó vételárát 8 napon belül köteles a vállalkozás a fogyasztó részére visszatéríteni.
 - f) A fogyasztó az ellenszolgáltatás arányos leszállítását igényelheti, vagy a szerződéstől elállhat, ha a kötelezett a kijavítást vagy a kicserélést nem vállalta, e kötelezettségének nem tud eleget tenni, vagy ha a jogosultnak a kijavításhoz vagy kicseréléshez fűződő érdeke megszűnt. Az ellenszolgáltatás leszállítása akkor arányos, ha annak összege megegyezik a fogyasztónak szerződészerű teljesítés esetén járó, valamint a fogyasztó által ténylegesen megkapott áru értékének különbözetével.
 - g) A vállalkozás megtagadhatja az áru szerződésszerűvé tételét, ha a kijavítás, illetve a kicserélés lehetetlen, vagy ha az aránytalan többletköltséget eredményezne a vállalkozásnak, figyelembe véve valamennyi körülményt, ideértve a szolgáltatás hibátlan állapotban képviselt értékét, valamint a szerződésszegés súlyát.
 - h) A fogyasztó akkor is jogosult - a szerződésszegés súlyához igazodva - az ellenszolgáltatás arányos leszállítását igényelni, vagy az adásvételi szerződést megszüntetni, ha
 - a vállalkozás nem végezte el a kijavítást vagy kicserélését, vagy elvégezte azt, de részben vagy egészben nem teljesítette, vagy megtagadta az áru szerződésszerűvé tételét;
 - ismételt teljesítési hiba merült fel, annak ellenére, hogy a vállalkozás megkísérelte az áru szerződésszerűvé tételét;
 - a teljesítés hibája olyan súlyú, hogy azonnali ársleszállítást vagy az adásvételi szerződés azonnali megszüntetését teszi indokoltá; vagy
 - a vállalkozás nem vállalta az áru szerződésszerűvé tételét, vagy a körülményekből nyilvánvaló, hogy a vállalkozás észszerű határidőn belül vagy a fogyasztónak okozott jelentős érdeksérelem nélkül nem fogja az áru szerződésszerűvé tenni.

- i) A fogyasztó adásvételi szerződés megszüntetésére vonatkozó kellékszavatossági joga a vállalkozásnak címzett, a megszüntetésre vonatkozó döntést kifejező jognyilatkozattal gyakorolható.
 - j) Jelentéktelen hiba miatt elállásnak nincs helye. Ha a fogyasztó hibás teljesítésre hivatkozva kívánja megszüntetni az adásvételi szerződést, a vállalkozást terheli annak bizonyítása, hogy a hiba jelentéktelen.
 - k) Nem számít bele a jótállási időbe a kijavítási időnek az a része, amely alatt a fogyasztó a terméket nem tudta rendeltetésszerűen használni.
 - l) A terméknek a kicseréléssel vagy kijavítással érintett részére a jótállási idő újból kezdődik.
- 4) **A jótállás keretébe tartozó kijavítás vagy csere esetén a vállalkozásnak, illetve a javítószolgáltatnak a jótállási jegyen fel kell tüntetni:**
- a kijavítás iránti igény bejelentésének és a kijavításra történő átvétel időpontját,
 - a hiba okát és a kijavítás módját;
 - a termék fogyasztó részére történő visszaadásának időpontját,
 - a kicserélés tényét és időpontját.

Fogyasztói jogvita esetén a fogyasztó a megyei (fővárosi) kereskedelmi és iparkamarák által működtetett békéltető testület eljárását is kezdeményezheti!

Gyártó:

Black & Decker Europe,
270 Bath Road, Slough,
Berkshire, SL1 4DX
Egyesült Királyság

Forgalmazó:

Stanley Black & Decker Hungary Kft
1016. Budapest,
Mészáros u. 58/B
Tel.: +36-1-328-55-00

Központi Márkaszerviz

FIXIT Hungary Kft. 3526 Miskolc Zsolcai kapu 9-11. / 49
RMA system: <http://rma.fixit-service.com>
E-mail: blackanddecker@hu.fixit-service.com
Tel: +36 46 500 385

Kereskedő által a vásárlással egyidejűleg kitöltendő

Kereskedő neve és címe:

.....

A fogyasztási cikk megnevezése:.....

Típusa:

Gyártási száma:

Szerződéskötés és a termék fogyasztó részére történő átadásának dátuma:

A fogyasztási cikk bruttó vételára:.....,-Ft

..... P.H.

Aláírás

Kereskedő által kitöltendő kicserélés esetén

A fogyasztó a hibás terméket valamennyi tartozékával átadta.

A kicserélés időpontja:

.....

..... P.H.

Aláírás

A hibátlan terméket átvettem.

A kicserélt új termék átvételének időpontja:

.....

.....fogyasztó aláírása

Kijavítás esetén a szerviz tölti ki:

1. javítás

A kijavítási igény bejelentésének és a kijavításra átvétel időpontja

.....

Szervizbe érkezés időpontja:

Munkalap száma:

A bejelentett hiba oka.....

Elvégzett javítás:

.....

Szervizből kiadás időpontja:.....

A fogyasztó részére történő visszaadás időpontja:

Amennyiben a termék nem javítható, a csereigény alapos: igen / nem (aláhúzással jelölendő)

..... P.H.

aláírás

2. javítás

A kijavítási igény bejelentésének és a kijavításra átvétel időpontja

.....

Szervizbe érkezés időpontja:

Munkalap száma:

A bejelentett hiba oka.....

Elvégzett javítás:

.....

Szervizből kiadás időpontja:.....

A fogyasztó részére történő visszaadás időpontja:

Amennyiben a termék nem javítható, a csereigény alapos: igen / nem (aláhúzással jelölendő)

..... P.H.

aláírás

3. javítás

A kijavítási igény bejelentésének és a kijavításra átvétel időpontja

.....

Szervizbe érkezés időpontja:

Munkalap száma:

A bejelentett hiba oka.....

Elvégzett javítás:

.....

Szervizből kiadás időpontja:.....

A fogyasztó részére történő visszaadás időpontja:

Amennyiben a termék nem javítható, a csereigény alapos: igen / nem (aláhúzással jelölendő)

..... P.H.

aláírás

4. javítás

A kijavítási igény bejelentésének és a kijavításra átvétel időpontja

.....

Szervizbe érkezés időpontja:

Munkalap száma:

A bejelentett hiba oka.....

Elvégzett javítás:

.....

Szervizből kiadás időpontja:.....

A fogyasztó részére történő visszaadás időpontja:

Amennyiben a termék nem javítható, a csereigény alapos: igen / nem (aláhúzással jelölendő)

..... P.H.

aláírás

Stanley Black&Decker Hungary Kft kereskedelmi képviselet		
		Tel.
Iroda	1016 Bp. Mészáros u 58/b.	+36-1-328-55-00

Központi Márkaszerviz			
		Tel/fax	
FIXIT Hungary Kft.	Zsolcai kapu 9-11 3526 Miskolc	+36 46 500 385	blackanddecker@ hu.fixit-service.com https://rma.fixit-service.com/

CZ ZÁRUČNÍ LIST

PL KARTA GWARANCYJNA

H JÓTÁLLÁSI JEGY

SK ZÁRUČNÝ LIST



CZ měsíců
H hónap

12

PL miesięcy
SK mesiacov

CZ	Výrobní kód	Datum prodeje	Razítko prodejny Podpis
H	Gyári szám	A vásárlás napja	Pecset helye Aláírás
PL	Numer seryjny	Data sprzedaży	Stempel Podpis
SK	Číslo série	Dátum predaja	Pečiatka predajne Podpis

CZ

Adresy servisu
Band Servis
Klásterského 2
CZ-140 00 Praha 4
Tel.: 00420 244 403 247
Fax: 00420 241 770 167

Band Servis
K Pasekám 4440
CZ-760 01 Zlín
Tel.: 00420 577 008 550,1
Fax: 00420 577 008 559
http://www.bandservis.cz

H

FIXIT Hungary Kft.
Zsolcai kapu 9-11
3526 Miskolc
Tel.: +36 46 500 385
e-mail: blackanddecker@
hu.fixit-service.com
https://rma.fixit-service.com/

PL

Centralny Serwis Gwarancyjny
ERPATECH
ul. Bakaliowa 26
05-080 Mościska
Tel.: (22) 431-05-05
servis@erpatech.p

SK

Adresa servisu
Band Servis
Paulínska ul. 22
SK-917 01 Trnava
Tel.: 00421 335 511 063
Fax: 00421 335 512 624

CZ Dokumentace záruční opravy		PL Przebieg napraw gwarancyjnych				
H A garanciális javítás dokumentálása		SK Záznamy o záručných opravách				
CZ	Číslo	Datum příjmu	Datum zakázky	Číslo zakázky	Závada	Razítko Podpis
H	Sorszám	Bejelentés időpontja	Javítási időpont	Javítási munkalapszám	Hiba jelleg oka	Pecsét Aláírás
	Jótállás új határideje					
PL	Nr.	Data zgłoszenia	Data naprawy	Nr. zlecenia	Przebieg naprawy	Stempel Podpis
SK	Číslo dodávky	Dátum nahlásenia	Dátum opravy	Číslo objednávky	Popis poruchy	Pečiatka Podpis