

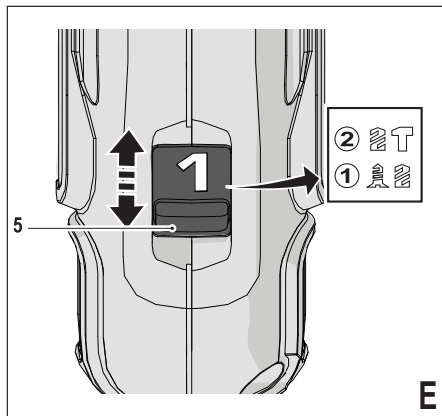
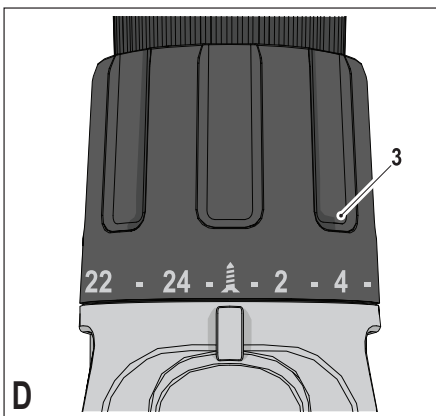
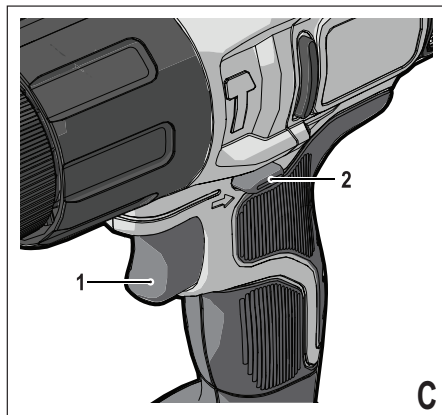
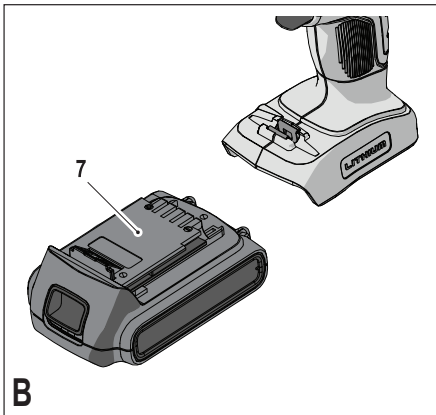
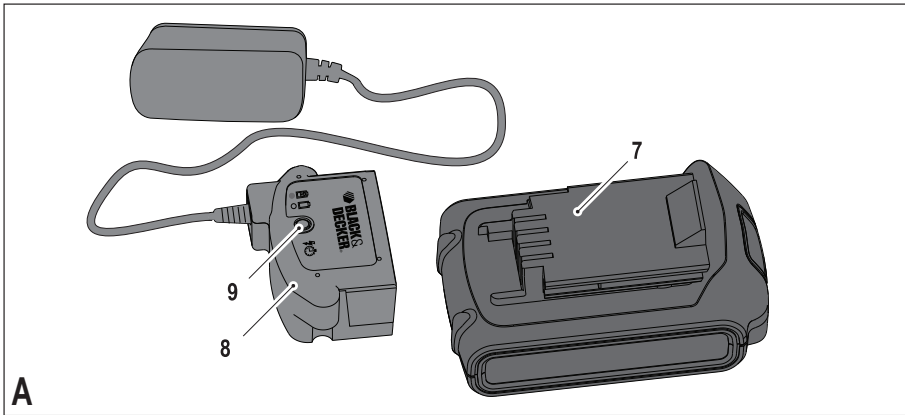
509211 - 88 PL

Tłumaczenie oryginalnej instrukcji

[www.blackanddecker.eu](http://www.blackanddecker.eu)

**EGBL148**

**EGBL188**



## Zastosowanie zgodne z przeznaczeniem

Wiertarko-wkrętarka akumulatorowa BLACK+DECKER jest przeznaczona do wkręcania i wykręcania wkrętów, a także do wiercenia otworów w drewnie, metalach, tworzywach sztucznych i miękkim murze. Urządzenie to nie nadaje się do zastosowań przemysłowych.

## Wskazówki dotyczące bezpieczeństwa

### Ogólne wskazówki bezpieczeństwa pracy elektronarzędzi



**Ostrzeżenie! Przeczytaj wszystkie zamieszczone tutaj wskazówki bezpieczeństwa.** Nieprzestrzeganie ich może doprowadzić do porażenia prądem elektrycznym, pożaru, a nawet ciężkiego urazu ciała.

### Przechowuj niniejszą instrukcję, by w razie potrzeby móc z niej ponownie skorzystać.

Używane tutaj określenie „elektonarzędzie” oznacza zarówno urządzenie sieciowe (z kablem sieciowym) jak i akumulatorowe (bez kabla sieciowego).

1. **Bezpieczeństwo w obszarze pracy**
  - a. **Utrzymuj porządek w miejscu pracy i dobrze je oświetlaj.** Bałagan i niewystarczające oświetlenie grożą wypadkiem.
  - b. **Nie używaj elektronarzędzi w otoczeniu zagrożonym wybuchem, gdzie występują palne pary, gazy lub pyły.** Elektronarzędzia wytwarzają iskry, które mogą spowodować zapalenie się tych substancji.
  - c. **Nie dopuszczaj dzieci ani innych osób do miejsca pracy.** Mogą one odwrócić uwagę od wykonywanych czynności, co grozi wypadkiem.
2. **Bezpieczeństwo elektryczne**
  - a. **Wtyczka kabla elektronarzędzia musi pasować do gniazda sieciowego i w żadnym wypadku nie wolno jej przerabiać.** Gdy elektronarzędzia zawierają uziemienie ochronne, nie używaj żadnych wtyczek adaptacyjnych. Oryginalne wtyczki i pasujące do nich gniazda sieciowe zmniejszają ryzyko porażenia prądem elektrycznym.
  - b. **Unikaj dotykania uziemionych elementów, jak na przykład rury, grzejniki, piece i chłodziarki.** Gdy ciało jest uziemione, porażenie prądem elektrycznym jest o wiele niebezpieczniejsze.
  - c. **Nie wystawiaj elektronarzędzi na działanie deszczu ani wilgoci.** Przedostanie się wody do wnętrza obudowy grozi porażeniem prądem elektrycznym.
  - d. **Ostrożnie obchodź się z kablem. Nigdy nie używaj go do przenoszenia elektronarzędzia ani do wyjmowania wtyczki kabla z gniazda sieciowego. Chroń kabel przed wysoką temperaturą, olejem, ostrymi krawędziami i ruchomymi elementami.** Uszkodzony lub zaplątany kabel może doprowadzić do porażenia prądem elektrycznym.
  - e. **Przy pracy na wolnym powietrzu stosuj tylko przeznaczone do tego celu przedłużacze.** Posługiwanie się odpowiednimi przedłużaczami

- f. **W razie konieczności użycia elektronarzędzia w wilgotnym otoczeniu, zabezpiecz obwód zasilania wyłącznikiem ochronnym różnicowo-prądowym.** Zastosowanie takiego wyłącznika zmniejsza ryzyko porażenia prądem elektrycznym.
3. **Bezpieczeństwo osobiste**
    - a. **Zawsze zachowuj uwagę, koncentruj się na swojej pracy i rozsądnie postępuj z elektronarzędziem. Nie używaj go, gdy jesteś zmęczony lub znajdujesz się pod wpływem narkotyków, alkoholu czy też leków.** Chwila nieuwagi w czasie pracy grozi bardzo poważnymi konsekwencjami.
    - b. **Stosuj wyposażenie ochronne. Zawsze zakładaj okulary ochronne.** Odpowiednie wyposażenie ochronne, jak maska przeciwpyłowa, obuwie na szorstkiej podeszwie, kask ochronny lub nauszники ochronne, zależnie od rodzaju i zastosowania elektronarzędzia zmniejszają ryzyko doznania urazu.
    - c. **Unikaj niezamierzonego załączenia. Przed przyłączeniem elektronarzędzia do sieci lub akumulatora, przed uniesieniem go lub transportem sprawdź, czy jest wyłączony wyłącznik.** Przenoszenie elektronarzędzia z palcem opartym na wyłączniku lub przyłączanie go do sieci przy włączonym wyłączniku zwiększa ryzyko wypadku.
    - d. **Przed załączeniem elektronarzędzia sprawdź, czy zostały wyjęte klucze i przyrządy nastawcze.** Klucz pozostawiony w obracającej się części może doprowadzić do urazu ciała.
    - e. **Nie pochylaj się za bardzo do przodu! Utrzymuj stabilną postawę, by nie stracić równowagi w jakiejś pozycji roboczej.** Takie postępowanie umożliwia zachowanie lepszej kontroli nad elektronarzędziem w nieoczekiwanych sytuacjach.
    - f. **Zakładaj odpowiednią odzież ochronną. Nie noś luźnej odzieży ani biżuterii. Włosy, odzież i rękawice trzymaj z dala od ruchomych elementów.** Luźna odzież, biżuteria lub długie włosy mogą zostać pochwycone przez obracające się części narzędzia.
    - g. **Gdy producent przewidział urządzenia do odsysania lub gromadzenia pyłu, sprawdź czy są one przyłączone i prawidłowo zamocowane.** Stosowanie tych urządzeń zmniejsza zagrożenie zdrowia pyłem.
  4. **Obsługa i konserwacja elektronarzędzi**
    - a. **Nie przeciążaj elektronarzędzia. Używaj narzędzi odpowiednich do danego przypadku zastosowania.** Najlepszą jakością i bezpieczeństwem osobiste osiągniesz, tylko stosując właściwe narzędzia.
    - b. **Nie używaj elektronarzędzia z uszkodzonym wyłącznikiem.** Urządzenie, które nie daje się normalnie załączać lub wyłączać, jest niebezpieczne i trzeba je naprawić.
    - c. **Przed rozpoczęciem jakichkolwiek prac nastawczych, przed wymianą akcesoriów lub odłożeniem elektronarzędzia zawsze wyjmuj wtyczkę kabla z gniazda sieciowego.** Ten środek

ostrożności zmniejsza ryzyko niezamierzonego uruchomienia elektronarzędzia.

- d. **Niepotrzebne elektronarzędzia przechowuj w miejscu niedostępnym dla dzieci. Nie pozwalaj używać elektronarzędzi osobom, które nie są z nimi obeznane lub nie przeczytały niniejszej instrukcji.** Narzędzia w rękach niedoświadczonych osób są niebezpieczne.
  - e. **Utrzymuj elektronarzędzia w nienagannym stanie technicznym. Sprawdzaj, czy ruchome elementy obracają się w odpowiednim kierunku, nie są zakleszczone, pęknięte ani tak uszkodzone, że nie zapewniają prawidłowego funkcjonowania urządzenia. Uszkodzone elektronarzędzia przed użyciem należy naprawić.** Powodem wielu wypadków jest niewłaściwa konserwacja elektronarzędzi.
  - f. **Ostrz i utrzymuj w czystości swoje narzędzia robocze.** Starannie konserwowane, ostre narzędzia robocze rzadziej się zakleszczają i łatwiej nimi pracować.
  - g. **Elektronarzędzi, akcesoriów, końcówek itp. używaj zgodnie z przeznaczeniem. Przestrzegaj przy tym obowiązujących przepisów bhp.** Wykorzystywanie elektronarzędzi wbrew przeznaczeniu jest niebezpieczne.
- 5. Obsługa i konserwacja elektronarzędzi akumulatorowych**
- a. **Akumulatory ładuj tylko w ładowarkach przewidzianych do tego celu przez producenta.** W przypadku ładowarki przeznaczonej tylko do określonego rodzaju akumulatora włożenie innego akumulatora grozi pożarem.
  - b. **Stosuj tylko akumulatory przeznaczone do danego rodzaju elektronarzędzi.** Stosowanie innych akumulatorów stwarza ryzyko doznania urazu ciała i pożaru.
  - c. **Nie używane akumulatory trzymaj z dala od spinaczy biurowych, monet, kluczy, gwoździ, śrub i innych małych przedmiotów metalowych, które mogą spowodować zwarcie biegunów.** Zwarcie zacisków akumulatora może spowodować oparzenia lub pożar.
  - d. **Z powodu niewłaściwego zastosowania z akumulatora może wyciekać elektrolit. Nie dotykaj go. W razie niezamierzonego kontaktu natychmiast splucz wodą narażone miejsce. Gdyby elektrolit przysnął w oczy, niezwłocznie zgłoś się do lekarza.** Wyciekły elektrolit może spowodować podrażnienie oczu lub oparzenia.
- 6. Serwis**
- a. **Naprawy elektronarzędzi mogą być wykonywane tylko przez uprawnionych specjalistów przy użyciu oryginalnych części zamiennych.** Jest to istotnym warunkiem zapewnienia bezpieczeństwa pracy.
- Dodatkowe wskazówki bezpieczeństwa pracy elektronarzędzi



**Ostrzeżenie!** Dodatkowe wskazówki bezpieczeństwa pracy wiertarek zwykłych i udarowych.

- ♦ **Przy korzystaniu z wiertarek udarowych zakładaj nauszники ochronne.** Hałas może doprowadzić do uszkodzenia narządu słuchu.
- ♦ **Korzystaj z dodatkowych rękawiczek należących do zakresu dostawy elektronarzędzia.** Utrata panowania nad urządzeniem może skutkować urazem ciała.
- ♦ **W razie niebezpieczeństwa przewiercenia ukrytych przewodów elektrycznych lub własnego przewodu zasilającego trzymaj wiertarko-wkrętarke za izolowane rękawice.** Narzędzie robocze ma elektryczne połączenie z gołymi metalowymi elementami wiertarko-wkrętarke, co grozi porażeniem prądem elektrycznym w przypadku natrafienia na będący pod napięciem przewód. **Używaj ścisków stolarskich lub podobnych środków do mocowania przedmiotu obrabianego na stabilnej powierzchni.** Przytrzymywanie przedmiotu obrabianego ręką lub ciałem grozi utratą panowania nad wiertarko-wkrętarke.
- ♦ **Przed rozpoczęciem wiercenia w ścianach, podłogach i sufitach poinformuj się dokładnie, jak przebiegają ukryte w nich przewody elektryczne i rury.**
- ♦ **Unikaj dotykania ostrza wiertła tuż po zakończeniu wiercenia, gdyż może być gorące.**
- ♦ **Zabrania się używania tego elektronarzędzia przez dzieci i osoby o ograniczonej sprawności fizycznej, czuciowej lub umysłowej.** To samo dotyczy osób niedoświadczonych, chyba że znajdują się pod nadzorem odpowiedzialnego za bezpieczeństwo fachowca. Pilnuj dzieci, by nie bawiły się tym urządzeniem.
- ♦ **W instrukcji tej opisano zgodnie z przeznaczeniem zastosowanie elektronarzędzia.** Używanie innych nasadek lub akcesoriów, niż zalecane w tej instrukcji, lub wykonywanie prac niezgodnych z przeznaczeniem grozi nieprzewidywalnymi konsekwencjami.

### Pozostałe zagrożenia

Przy korzystaniu z wiertarko-wkrętarke mogą zaistnieć dodatkowe zagrożenia nieuwzględnione w przepisach bezpieczeństwa. Z reguły zachodzą one w przypadku niewłaściwego lub zbyt długiego używania narzędzia.

Nawet przy przestrzeganiu odnośnych przepisów bezpieczeństwa i stosowaniu wszystkich urządzeń zabezpieczających nadal występują pewne zagrożenia. Zaliczają się do nich:

- ♦ **Skaleczenia** wskutek dotknięcia obracających się/ ruchomych elementów.
- ♦ **Skaleczenia** doznane przy wymianie elementów, noży i akcesoriów.
- ♦ **Narażenie zdrowia** przy dłuższym używaniu elektronarzędzia. W takich sytuacjach rób regularne przerwy w pracy.
- ♦ **Upośledzenie narządu słuchu.**

- ♦ Zagrożenie zdrowia wskutek wdychania pyłu (np. powstającego podczas obróbki drewna, a zwłaszcza dębu, buku i MDF).

### Wibracje

Ważone częstotliwościowo wartości skuteczne przyspieszenia drgań na rękojeści podane w danych technicznych i deklaracji zgodności zostały zmierzone standardową metodą opisaną w normie EN 60745, dzięki czemu można je wykorzystywać do porównań z innymi narzędziami i do tymczasowej oceny ekspozycji drganiowej.

**Ostrzeżenie!** Ważona wartość skuteczna przyspieszenia drgań w praktyce może się różnić od podanej wartości zależnie od sposobu wykorzystania narzędzia i nie da się wykluczyć jej przekroczenia.

Przy szacowaniu ekspozycji drganiowej w celu ustalenia wymaganych przez normę 2002/44/EG środków bezpieczeństwa dla ochrony osób zawodowo, regularnie używających narzędzi trzeba też uwzględnić rzeczywiste warunki pracy, a także jak długo w danym czasie narzędzie pozostawało wyłączone i jak długo pracowało na biegu jałowym.

### Oznaczenia na elektronarzędziu

Na elektronarzędziu umieszczono następujące piktogramy:



**Ostrzeżenie:** By zmniejszyć ryzyko doznania urazu, przeczytaj instrukcję obsługi i przestrzegaj zawartych w niej wskazówek.

### Dodatkowe wskazówki bezpieczeństwa pracy akumulatorów i ładowarek

#### Akumulatory

- ♦ W żadnym wypadku nie próbuj otwierać akumulatora.
- ♦ Nie wystawiaj akumulatora na działanie wody.
- ♦ Nie składuj akumulatora w miejscu, w którym temperatura może przekroczyć 40 °C.
- ♦ Akumulator ładuj tylko w temperaturze otoczenia między 10 °C i 40 °C.
- ♦ Akumulator ładuj tylko za pomocą dostarczonej ładowarki.
- ♦ Przy użyciu akumulatorów przestrzegaj wskazówek zamieszczonych w punkcie „Ochrona środowiska”.



Nigdy nie ładuj uszkodzonych akumulatorów.

#### Ładowarki

- ♦ Ładowarek BLACK+DECKER używaj tylko do ładowania akumulatorów dostarczonych wraz z wiertarko-wkrętarką. Inne akumulatory mogą pęknąć, co grozi wyrządzeniem szkód rzeczowych i osobowych.
- ♦ Nigdy nie próbuj ładować baterii.
- ♦ Uszkodzony kabel natychmiast wymień na nowy.
- ♦ Nie wystawiaj ładowarki na działanie wody.
- ♦ Nie otwieraj ładowarki.

- ♦ Nie wkładaj palców ani żadnych przedmiotów do ładowarki.



Ładowarka nie jest dopuszczona do pracy na wolnym powietrzu.



Przed użyciem ładowarki dokładnie przeczytaj instrukcję obsługi.

### Bezpieczeństwo elektryczne



Ładowarka jest podwójnie zaizolowana i dlatego żyła uziemiająca nie jest konieczna. Sprawdź, czy lokalne napięcie sieciowe zgadza się z wartością podaną na tabliczce znamionowej ładowarki. Nigdy nie próbuj bezpośrednio przyłączać wiertarko-wkrętarki do sieci.

- ♦ W razie uszkodzenia kabla sieciowego zleć wymianę producentowi lub autoryzowanemu warsztatowi serwisowemu BLACK+DECKER. Postępowanie wbrew temu nakazowi naraża użytkownika na niebezpieczeństwo.

### Elementy wiertarko-wkrętarki

1. Wyłącznik z regulatorem prędkości obrotowej
2. Przełącznik kierunku obrotów w prawo/w lewo
3. Przełącznik trybu pracy/pierścieni nastawczy momentu obrotowego
4. Uchwyt wiertarski
5. Przełącznik biegów
6. Uchwyt do końcówki wkrętarskiej

### Rys. A

7. Akumulator
8. Ładowarka
9. Wskaźnik ładowania

### Montaż

**Ostrzeżenie!** Przed rozpoczęciem montażu wyjmij akumulator z wiertarko-wkrętarki.

### Wkładanie i wyjmowanie akumulatora

#### (rys. B)

- ♦ By włożyć akumulator (7), ustaw go odpowiednio względem rękojeści wiertarko-wkrętarki, a następnie wsuń w osadę i wciśnij aż do zatrzaśnięcia.
- ♦ By wyjąć akumulator, naciśnij guzik zwalnający (10) i jednocześnie wyciągnij akumulator z osady.

### Mocowanie i wyjmowanie wiertła lub końcówki wkrętarskiej

Elektronarzędzie to jest wyposażone w uchwyt wiertarski szybkozaciskowy, który umożliwia szybką wymianę wiertła i końcówek wkrętarskich.

- ♦ Zablokuj wrzeciono, przesuwając przełącznik kierunku obrotów w prawo/w lewo (2) do środkowej pozycji.
- ♦ Otwórz uchwyt wiertarski (4), jedną ręką obracając przednią część, a drugą przytrzymując tylną część uchwytu.

- ♦ Włóż chwyt narzędzia roboczego i zaciśnij w uchwycie wiertarskim.

Wiertarko-wkrętarka jest dostarczana z dwustronną końcówką wkrętarską zamocowaną w uchwycie (6).

- ♦ By wyjąć końcówkę z uchwytu, po prostu wyciągnij ją z wgłębienia.
- ♦ By zamocować końcówkę w uchwycie, wciśnij ją do oporu.

## Zastosowanie

**Ostrzeżenie!** Nie przyspieszaj pracy na siłę. Unikaj przeciążania wiertarko-wkrętarki.

**Ostrzeżenie!** Przed rozpoczęciem wiercenia w ścianach, podlogach i sufitach, poinformuj się dokładnie, jak przebiegają ukryte w nich przewody elektryczne i rury.

## Ładowanie akumulatora (rys. A)

Akumulator należy naładować przed pierwszym użyciem wiertarko-wkrętarki i gdy jej moc zaczyna wyczuwalnie spadać. Podczas ładowania akumulator może się nagrzewać, ale jest to normalne zjawisko, które nie świadczy o usterce.

**Ostrzeżenie!** Nie ładuj akumulatora, gdy temperatura otoczenia jest niższa niż 10 °C lub wyższa niż 40 °C. Zalecana temperatura ładowania wynosi ok. 24 °C.

**Wskazówka: Ładowarka nie ładuje akumulatora, gdy jego temperatura jest niższa niż 10 °C lub wyższa niż 40 °C.**

**Pozostaw akumulator w ładowarce. Ładowarka zacznie go ładować, gdy tylko temperatura osiągnie prawidłową wartość.**

- ♦ Włóż akumulator (7) do ładowarki (8). Akumulator można włożyć tylko w jednej pozycji. Upewnij się, czy akumulator jest całkowicie wsunięty do ładowarki.
- ♦ Przyłącz ładowarkę do sieci.

Wskaźnik naładowania (9) pulsuje. Bateria jest naładowana, jeśli wskaźnik naładowania (9) świeci na stałe. Ładowarka i akumulator mogą pozostać podłączone na czas nieokreślony. Lampka LED zapala się jeśli ładowarka okazjonalnie będzie doładowywać akumulator.

- ♦ Rozładowany akumulator należy doładować w ciągu 1 tygodnia. Trwałość akumulatora obniża się, jeśli pozostaje rozładowany.

## Pozostawianie akumulatora w ładowarce

Akumulator można pozostawiać w ładowarce dowolnie długo przy świecącej się diodzie. Ładowarka utrzymuje pełny ładunek akumulatora.

## Wybór kierunku obrotów (rys. C)

Przy wierceniu otworów i wkręcaniu wkrętów silnik wiertarko-wkrętarki powinien się obracać w prawo (w kierunku ruchu wskazówek zegara). W celu wykręcenia wkrętów lub uwolnienia zakleszczonego wiertła zmień kierunek obrotów na przeciwny (w lewo).

- ♦ By uzyskać obroty w prawo, przełącznik kierunku obrotów (2) przesunąć w prawo.
- ♦ By uzyskać obroty w lewo, przełącznik kierunku obrotów przesunąć w prawo.

- ♦ By zablokować wiertarko-wkrętarkę, przełącznik kierunku obrotów ustaw w środkowej pozycji.

## Wybór trybu pracy bądź momentu obrotowego (rys. D)

Wiertarko-wkrętarka jest wyposażona w pierścień obrotowy do nastawiania momentu obrotowego przy wkręcaniu wkrętów. Duże wkręty i twarde przedmioty wymagają większego momentu obrotowego niż w przypadku małych wkrętów i miękkich przedmiotów. Pierścień obrotowy ma duży zakres nastawy, by w ten sposób ułatwić regulację.

- ♦ W celu wiercenia w drewnie, metalu i tworzywie sztucznym obróć pierścień (3) do pozycji, w której strzałka wskazuje na symbol wiertła **1**.
- ♦ W celu wkręcania wkrętów wybierz pierścieniem żądany moment obrotowy. Jeżeli nie znasz najkorzystniejszego ustawienia, wykonaj następujące próby:
  - Pierścień nastawczy (3) obróć do pozycji o najmniejszym momencie obrotowym.
  - Wkręć pierwszy wkręt.
  - Gdy sprzęgło za szybko rozłączy napęd, przestaw pierścień na większą wartość i kontynuuj wkręcanie. Powtórz tę procedurę aż do nastawienia optymalnego momentu obrotowego. Wkręć przy nim pozostałe wkręty.

## Wiercenie w murze (rys. rys. D i E)

- ♦ W celu wiercenia w murze obróć pierścień (3) do pozycji wiercenia udarowego, w której strzałka wskazuje na symbol młotka **T**.
- ♦ Przełącznik biegów (5) przesunąć do przodu (2. bieg).

## Przełącznik biegów (rys. E)

- ♦ W celu wiercenia otworów w stali oraz wkręcania i wykręcania wkrętów przełącznik biegów (5) przesunąć do tyłu (1. bieg).
- ♦ W celu wiercenia otworów w przedmiotach innych niż ze stali przełącznik biegów (5) przesunąć do przodu (2. bieg).

## Wiercenie/wkręcanie i wykręcanie wkrętów

- ♦ Przełącznikiem (2) wybierz odpowiedni kierunek obrotów (w prawo lub w lewo).
- ♦ By załączyć wiertarko-wkrętarkę, naciśnij wyłącznik (1). Im głębiej go naciśniesz, tym większa będzie prędkość obrotowa wrzeciona.
- ♦ By wyłączyć wiertarko-wkrętarkę, zwolnij wyłącznik.

## Porady, jak osiągnąć optymalne wyniki pracy

### Wiercenie

- ♦ Wywieraj tylko lekki nacisk w osi wiertła.
- ♦ Gdy poczujesz, że przedmiot obrabiany jest już prawie przewiercony, stopniowo zmniejsz nacisk na wiertło aż do zakończenia operacji wiercenia.
- ♦ Przy wierceniu otworów w przedmiotach, które łatwo odpryskują lub pękają, podłóż z tyłu drewniany klocek.

- ◆ Duże otwory w drewnie najlepiej jest wiercić przy użyciu wiertła piórkowego.
- ◆ Do wiercenia otworów w metalach najlepsze są wiertła ze stali szybkoobrotowej.
- ◆ Do wiercenia otworów w miękkim murze najlepiej nadają się wiertła udarowe.
- ◆ Przy wierceniu otworów w innych metalach niż żeliwo i mosiądz stosuj chłodziwo.
- ◆ By ustalić dokładną pozycję otworu, zaznacz go punktacją.

#### Wkręcanie i wykręcanie wkrętów

- ◆ Zawsze stosuj końcówki wkrętarskie odpowiedniego rodzaju i odpowiedniej wielkości.
- ◆ Gdy wkręty dają się wkręcać z trudem, zwilż je niewielką ilością płynu do mycia naczyń lub posmaruj mydłem jako środkiem smarnym.
- ◆ Wiertarko-wkrętarkę i końcówkę zawsze utrzymuj w osi wkrętu.

#### Konserwacja

Wiertarko-wkrętarka firmy BLACK+DECKER odznacza się dużą trwałością użytkową i prawie nie wymaga konserwacji. Jednak w celu zapewnienia ciągłej, bezawaryjnej pracy niezbędne jest jej regularne czyszczenie.

Ładowarka nie wymaga żadnej konserwacji z wyjątkiem regularnego czyszczenia.

**Ostrzeżenie!** Przed rozpoczęciem wykonywania jakichkolwiek prac konserwacyjnych wyjmij akumulator z wiertarko-wkrętarki. Zanim zaczniesz czyścić ładowarkę, odłącz ją od sieci.

- ◆ Za pomocą miękkiej szczoteczki lub suchej szmaty regularnie czyść szczeliny wentylacyjne we wiertarko-wkrętarce i ładowarce.
- ◆ Wilgotną szmatą systematycznie przecieraj obudowę silnika. Nie używaj żadnych ściernych środków czyszczących ani takich, które zawierają rozpuszczalniki.
- ◆ Regularnie czyść uchwyt wiertarski. W tym celu otwórz go i, lekko ostukując, usuń pył z wnętrza.

#### Ochrona środowiska



Selektywna zbiórka odpadów. Wyrobu tego nie wolno wyrzucać do normalnych śmieci z gospodarstw domowych.

Gdy pewnego dnia poczujesz się zmuszony zastąpić wyrób BLACK+DECKER nowym sprzętem lub nie będziesz go już potrzebować, w trosce o ochronę środowiska nie wyrzucaj go do śmieci z gospodarstw domowych, a jedynie oddaj do specjalistycznego zakładu utylizacji odpadów.



Dzięki selektywnej zbiórce zużytych wyrobów i opakowań niektóre materiały mogą być odzyskane i ponownie wykorzystane. W ten sposób chroni się środowisko naturalne i zmniejsza popyt na surowce

Stosuj się do lokalnych przepisów, jeżeli wymagają one oddawania zużytych elektrycznych urządzeń po-

wszechnego użytku do specjalnych punktów zbiorczych lub zobowiązują sprzedawców do przyjmowania ich przy zakupie nowego wyrobu.

Firma BLACK+DECKER chętnie przyjmuje stare, wyprodukowane przez siebie urządzenia i utylizuje je zgodnie z obowiązującymi przepisami. By skorzystać z tej usługi, oddaj zużyty sprzęt do autoryzowanego warsztatu naprawczego, który prowadzi zbiórkę w naszym imieniu.

W instrukcji tej zamieszczono adresy przedstawicielstw handlowych firmy BLACK+DECKER, które udzielają informacji o warsztatach serwisowych. Ich listę znajdziesz także w Internecie pod adresem: [www.2helpU.com](http://www.2helpU.com).

#### Akumulatory



Akumulatory firmy BLACK+DECKER dają się wielokrotnie ładować, ale po ostatecznym zużyciu trzeba je fachowo zutylizować zgodnie z przepisami o ochronie środowiska.

- ◆ Całkowicie rozładuj akumulator i odłącz go od wiertarko-wkrętarki.
- ◆ Akumulatory nikielowo-kadmowe, nikielowo-wodorkowe i litowo-jonowe podlegają recyklingowi. Oddaj je swojemu dilerowi lub do komunalnego zakładu utylizacji odpadów.

#### Dane techniczne

|  | EGBL148<br>(H1)          | EGBL188<br>(H1)  |
|--|--------------------------|------------------|
| Napięcie                                 | $V_{DC}$ 14,4            | 18               |
| Prędkość obrotowa biegu jałowego         | obr/min 0-450/<br>0-1500 | 0-400/<br>0-1350 |
| Maksymalny moment obrotowy               | Nm 14/36                 | 17/38            |
| Maks. rozwarcie szczęk                   | mm 10                    | 10               |
| Maks. średnica wiercenia w stali/drewnie | mm 10/25/10              | 10/25/10         |

| Ładowarka             | 905902** typ 1     |
|-----------------------|--------------------|
| Napięcie wejściowe    | $V_{AC}$ 100 - 240 |
| Napięcie wyjściowe    | $V_{DC}$ 8 - 20    |
| Prąd                  | mA 400             |
| Średni czas ładowania | h 3 - 5            |

| Akumulator         | BL1114        | BL1314        | BL1514        |
|--------------------|---------------|---------------|---------------|
| Napięcie           | $V_{DC}$ 14,4 | 14,4          | 14,4          |
| Pojemność          | Ah 1,1        | 1,3           | 1,5           |
| Rodzaj akumulatora | litowo-jonowy | litowo-jonowy | litowo-jonowy |

| Akumulator         | BL1118             | BL1318        | BL1518        |
|--------------------|--------------------|---------------|---------------|
| Napięcie           | V <sub>DC</sub> 18 | 18            | 18            |
| Pojemność          | Ah 1,1             | 1,3           | 1,5           |
| Rodzaj akumulatora | litowo-jonowy      | litowo-jonowy | litowo-jonowy |

#### Poziom hałasu zmierzony według normy

##### EN 60745:

Poziom ciśnienia akustycznego: 87,4 dB(A),

niepewność pomiaru: 3 dB(A)

Poziom mocy akustycznej: 98,4 dB(A), niepewność

pomiaru: 3 dB(A)

#### Ważona częstotliwościowo całkowita wartość skuteczna przyspieszenia drgań na rękojeści (suma wektorowa 3 składowych kierunkowych) według normy EN 60745:

Przy wierceniu udarowym w betonie: 11 m/s<sup>2</sup>,

niepewność pomiaru: 1,5 m/s<sup>2</sup>

Przy wierceniu w metalu: < 2,5 m/s<sup>2</sup>, niepewność

pomiaru: 1,5 m/s<sup>2</sup>

Przy bezударowym wkręcaniu wkrętów: < 2,5 m/s<sup>2</sup>,

niepewność pomiaru: 1,5 m/s<sup>2</sup>

## Deklaracja zgodności z normami UE

DYREKTYWA MASZYNOWA



EGBL148/EGBL188

Black & Decker deklaruje niniejszym, że wyroby nr kat. EGBL148/EGBL188 opisane w „Danych technicznych” zostały wykonane zgodnie z następującymi wytycznymi i normami: 2006/42/WE, EN 60745-1, EN 60745-2-1.

Te produkty są również zgodne z dyrektywą 2014/30/EU i 2011/65/EU. By uzyskać więcej informacji, zwróć się do jednego z naszych przedstawicielstw handlowych Black & Decker wyszczególnionych na końcu tej instrukcji obsługi.

Niżej podpisany jest odpowiedzialny za sporządzenie dokumentacji technicznej i składa tę deklarację w imieniu Black & Decker.

R. Laverick  
Engineering Manager  
Black & Decker Europe, 210 Bath Road, Slough,  
Berkshire, SL1 3YD  
United Kingdom  
04/09/2014





## **Black & Decker**

### **WARUNKI GWARANCJI:**

Produkty marki Black & Decker reprezentują bardzo wysoką jakość, dlatego oferujemy dla nich korzystne warunki gwarancyjne. Niniejsze warunki gwarancji nie pomniejszają praw klienta wynikających z polskich regulacji ustawowych lecz są ich uzupełnieniem. Gwarancja jest ważna na terenie Rzeczypospolitej Polskiej.

Black & Decker gwarantuje sprawne działanie produktu w przypadku postępowania zgodnego z warunkami techniczno-eksploatacyjnymi opisanymi w instrukcji obsługi.

Niniejszą gwarancją nie jest objęte dodatkowe wyposażenie, jeżeli nie została do niego dołączona oddzielna karta gwarancyjna oraz elementy wyrobu podlegające naturalnemu zużyciu.

1. Niniejszą gwarancją objęte są usterki produktu spowodowane wadami produkcyjnymi i wadami materiałowymi.
2. Niniejsza gwarancja jest ważna po przedstawieniu przez Klienta w Centralnym Serwisie Gwarancyjnym reklamowanego produktu oraz łącznie:
  - a) poprawnie wypełnionej karty gwarancyjnej;
  - b) ważnego paragonu zakupu z datą sprzedaży taką, jak w karcie gwarancyjnej lub kopii faktury.
3. Gwarancja obejmuje bezpłatną naprawę urządzenia (wraz z bezpłatną wymianą uszkodzonych części) w okresie 24 miesięcy od daty zakupu.
4. Produkt reklamowany musi być:
  - a) dostarczony bezpośrednio do Centralnego Serwisu Gwarancyjnego wraz z poprawnie wypełnioną Kartą Gwarancyjną i ważnym paragonem zakupu (lub kopią faktury) oraz szczegółowym opisem uszkodzenia, lub
  - b) przesłany do Centralnego Serwisu Gwarancyjnego za pośrednictwem punktu sprzedaży wraz z dokumentami wymienionymi powyżej.
5. Koszty wysyłki do Centralnego Serwisu Gwarancyjnego ponosi Serwis. Wszelkie koszty związane z zapewnieniem bezpiecznego opakowania, ubezpieczeniem i innym ryzykiem ponosi Klient. W przypadku odrzucenia roszczenia gwarancyjnego, produkt jest odsyłany do miejsca nadania na koszt adresata.
6. Usterki ujawnione w okresie gwarancji będą usunięte przez Centralny Serwis Gwarancyjny w terminie:
  - a) 14 dni roboczych od daty przyjęcia produktu przez Centralny Serwis Gwarancyjny;
  - b) termin usunięcia wady (punkt 6a) może być wydłużony o czas niezbędny do importu niezbędnych części zamiennych.
7. Klient otrzyma nowy sprzęt, jeżeli:
  - a) Centralny Serwis Gwarancyjny stwierdzi na piśmie, że usunięcie wady jest niemożliwe;
  - b) produkt nie podlega naprawie, tylko wymianie bez dokonywania naprawy.
8. O ile taki sam produkt jest nieosiągalny, może być wydany nowy produkt o nie gorszych parametrach.
9. Decyzja Centralnego Serwisu Gwarancyjnego odnośnie zasadności zgłaszanych usterek jest decyzją ostateczną.
10. Gwarancją nie są objęte:
  - a) wadliwe działanie lub uszkodzenia spowodowane niewłaściwym użytkowaniem lub używaniem produktu niezgodnie z przeznaczeniem, instrukcją obsługi lub przepisami bezpieczeństwa. W szczególności profesjonalne użytkowanie amatorskich narzędzi Black & Decker powoduje utratę gwarancji;
  - b) wadliwe działanie lub uszkodzenia spowodowane przeciążaniem narzędzia, które prowadzi do uszkodzeń silnika, przekładni lub innych elementów a także stosowaniem osprzętu innego niż zalecany przez Black & Decker;
  - c) mechaniczne uszkodzenia produktu i wywołane nimi wady;
  - d) wadliwe działanie lub uszkodzenia na skutek działania pożaru, powodzi, czy też innych klęsk żywiołowych, nieprzewidzianych wypadków, korozji, normalnego zużycia w eksploatacji czy też innych czynników zewnętrznych;
  - e) produkty, w których naruszone zostały plomby gwarancyjne lub, które były naprawiane poza Centralnym Serwisem Gwarancyjnym lub były przerabiane w jakikolwiek sposób;
  - f) osprzęt eksploatacyjny dołączony do urządzenia oraz elementy ulegające naturalnemu zużyciu.
11. Centralny Serwis Gwarancyjny, firmy handlowe, które sprzedały produkt, nie udzielają upoważnień ani gwarancji innych niż określone w karcie gwarancyjnej. W szczególności nie obejmują prawa klienta do domagania się zwrotu utraconych zysków w związku z uszkodzeniem produktu.
12. Naprawa lub wymiana produktu na podstawie niniejszej gwarancji nie powoduje przedłużenia lub odnowienia okresu gwarancji. Okres gwarancji rozpoczyna się od daty zakupu, a kończy się 24 miesiące później.
13. Gwarancja nie wyłącza, nie ogranicza ani nie zawiesza uprawnień kupującego wynikających z przepisów o rękojmi za wady rzeczy sprzedanej.

Gwarant: Stanley Black & Decker Polska Sp. z o.o  
ul. Prosta 68, 00-838 Warszawa.

Wszystkie reklamacje gwarancyjne rozpatrywane są przez:

**Centralny Serwis Gwarancyjny ERPATECH**  
**ul. Bakaliowa 26, 05-080 Mościska**  
**tel.: (22) 431-05-05; serwis@erpatech.pl**

**CZ** ZÁRUČNÍ LIST

**PL** KARTA GWARANCYJNA

**H** JÓTÁLLÁSI JEGY

**SK** ZÁRUČNÝ LIST



**CZ** měsíců  
**H** hónap

**24**

**PL** miesiące  
**SK** mesiacov

| <b>CZ</b> Výrobní kód   | Datum prodeje    | Razítko prodejny<br>Podpis  |
|-------------------------|------------------|-----------------------------|
| <b>H</b> Gyári szám     | A vásárlás napja | Pecset helye<br>Aláírás     |
| <b>PL</b> Numer seryjny | Data sprzedaży   | Stempel<br>Podpis           |
| <b>SK</b> Číslo série   | Dátum predaja    | Pečiatka predajne<br>Podpis |
|                         |                  |                             |
|                         |                  |                             |
|                         |                  |                             |

(CZ)

Adresy servisu  
Band Servis  
Klásterského 2  
CZ-140 00 Praha 4  
Tel.: 00420 244 403 247  
Fax: 00420 241 770 167

Band Servis  
K Pasekám 4440  
CZ-76001 Zlín  
Tel.: 00420 577 008 550,1  
Fax: 00420 577 008 559  
<http://www.bandservis.cz>

(H)

FIXIT Hungary Kft.  
3526 Miskolc Zsolcai kapu 9-11. / 49  
RMA system: <http://rma.fixit-service.com>  
E-mail: [blackanddecker@hu.fixit-service.com](mailto:blackanddecker@hu.fixit-service.com)  
Tel: +36 46 500 385

(PL)

Centralny Serwis Gwarancyjny  
ERPATECH  
ul. Bakaliowa 26  
05-080 Mościska  
Tel.: (22) 431-05-05  
[serwis@erpatech.pl](mailto:serwis@erpatech.pl)

(SK)

Adresa servisu  
Band Servis  
Paulínska ul. 22  
SK-91701 Trnava  
Tel.: 00421 335 511 063  
Fax: 00421 335 512 624

(CZ) Dokumentace záruční opravy

(PL) Przebieg napraw gwarancyjnych

(H) A garanciális javítás dokumentálása

(SK) Záznamy o záručných opravách

| CZ | Číslo                  | Datum příjmu         | Datum zakázky    | Číslo zakázky            | Závada              | Razítko<br>Podpis  |
|----|------------------------|----------------------|------------------|--------------------------|---------------------|--------------------|
| H  | Sorszám                | Bejelentés időpontja | Javítási időpont | Javítási<br>munkalapszám | Hiba jelleg<br>oka  | Pecsét<br>Aláírás  |
|    | Jótállás új határideje |                      |                  |                          |                     |                    |
| PL | Nr                     | Data zgłoszenia      | Data naprawy     | Nr zlecenia              | Przebieg<br>naprawy | Stempel<br>Podpis  |
| SK | Číslo<br>dodávky       | Dátum nahlásenia     | Dátum opravy     | Číslo<br>objednávky      | Popis<br>poruchy    | Pečiatka<br>Podpis |
|    |                        |                      |                  |                          |                     |                    |
|    |                        |                      |                  |                          |                     |                    |
|    |                        |                      |                  |                          |                     |                    |
|    |                        |                      |                  |                          |                     |                    |
|    |                        |                      |                  |                          |                     |                    |
|    |                        |                      |                  |                          |                     |                    |
|    |                        |                      |                  |                          |                     |                    |