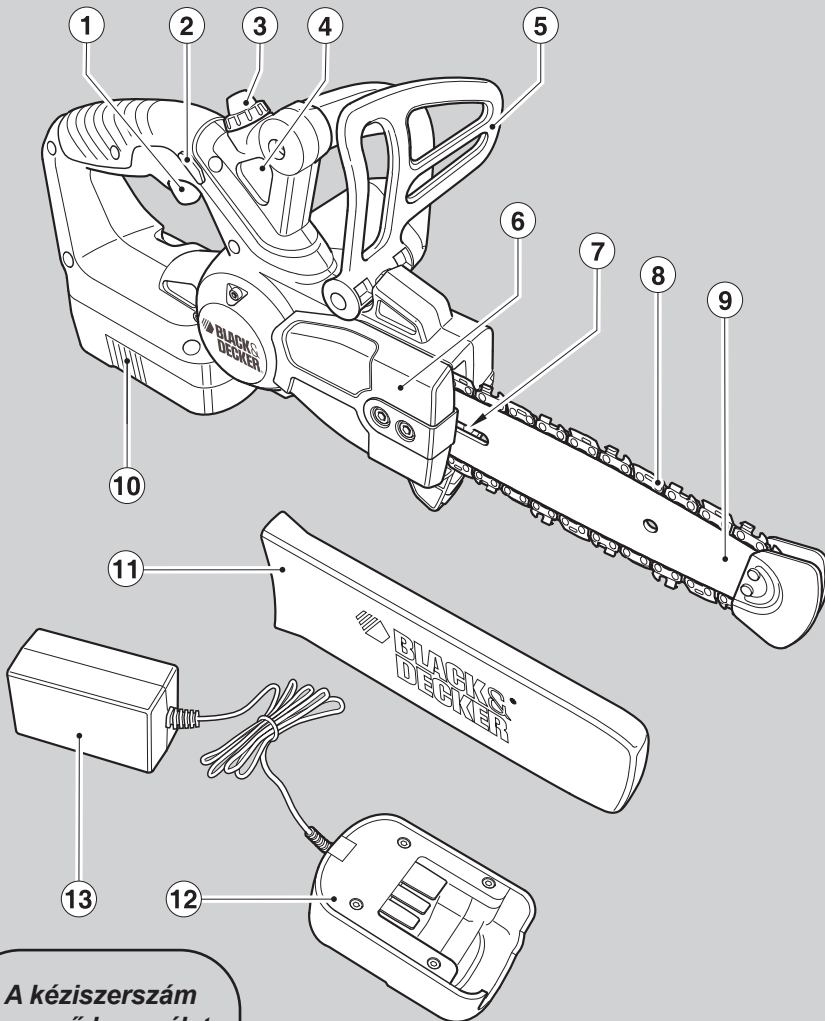


BLACK&DECKER®



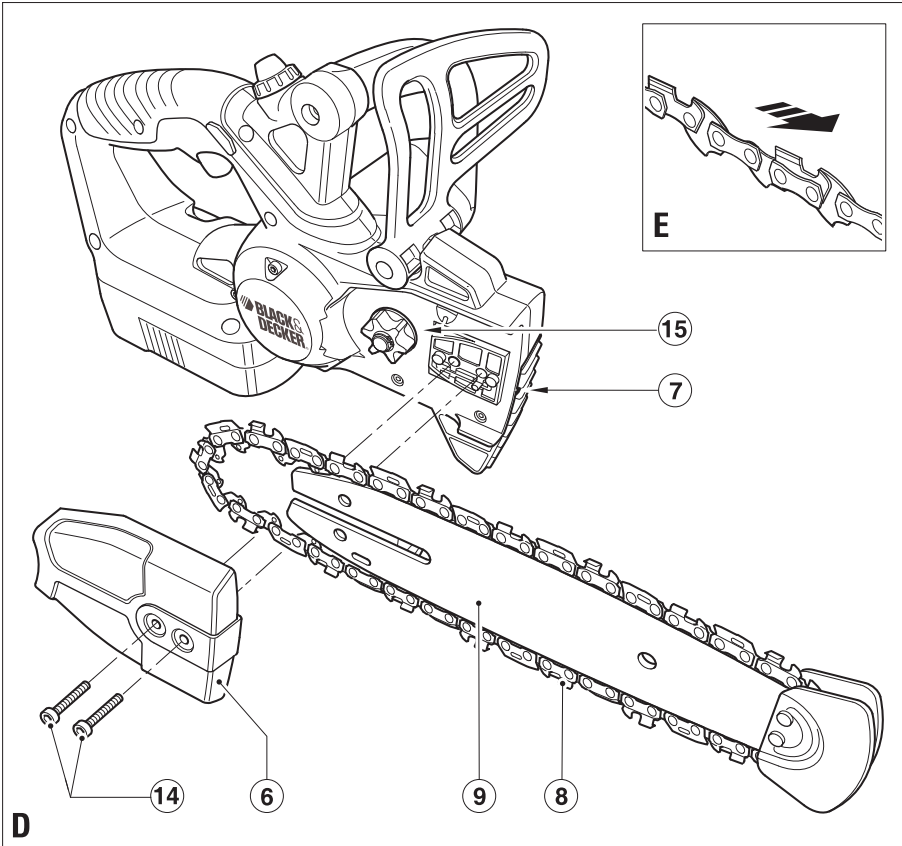
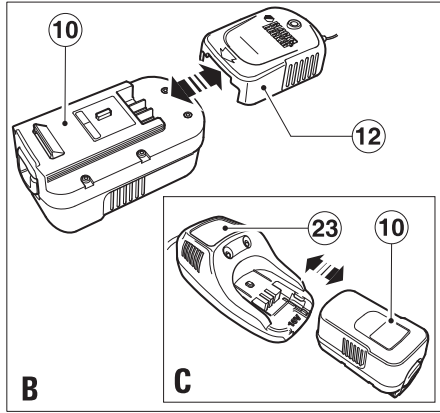
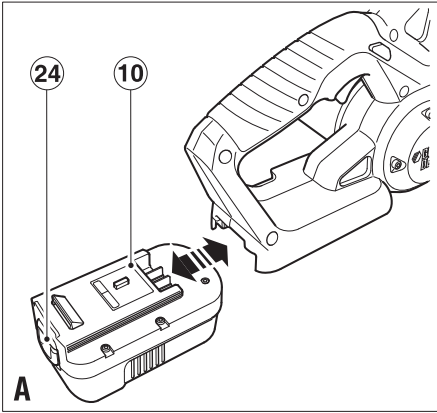
*A kéziszerszám
iparszerű használatra
nem ajánlott.*

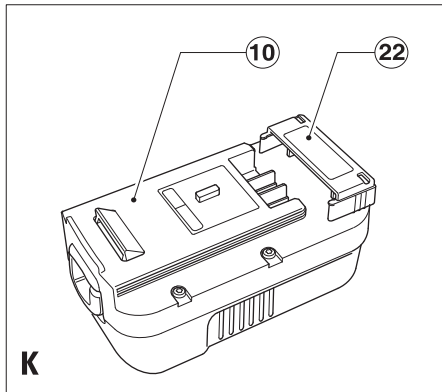
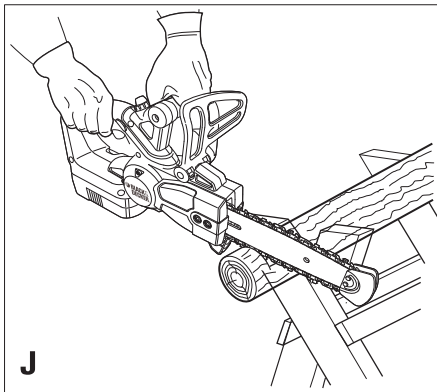
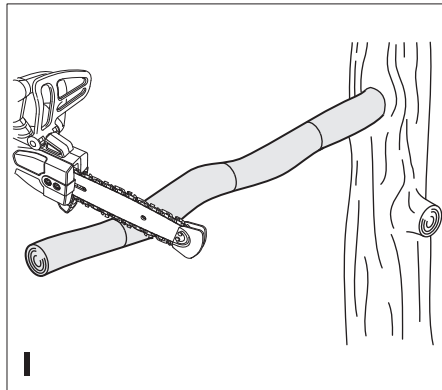
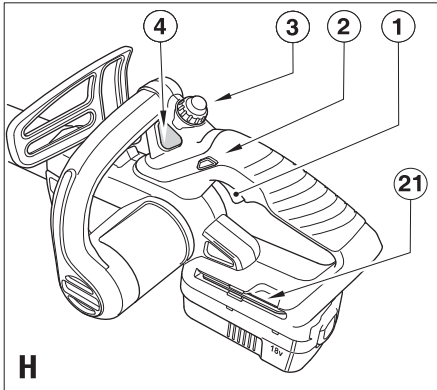
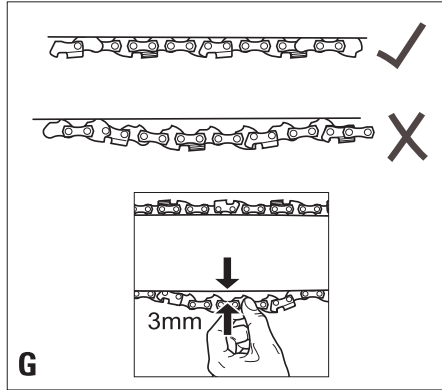
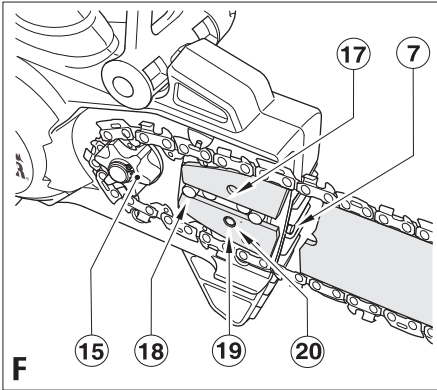
533444-33 H

Fordítás az eredeti kezelési utasítás alapján készült

www.blackanddecker.eu

GKC1817
GKC1817P
GKC1817NM





Rendeltetésszerű használat

Szívből gratulálunk új Black & Decker kompakt akkumulátoros Lánccűrészéhez. Ezt a készüléket ágazásra, gallyazásra, könnyű favágási alkalmazásra terveztük. A készülék iparszerű felhasználásra nem alkalmas.

Biztonságtechnikai előírások

Elektromos kéziszerszámokra vonatkozó általános biztonságtechnikai figyelmeztetések



Figyelmeztetés: Olvassa el az összes biztonsági figyelmeztetést és utasítást. Az utasítások figyelmen kívül hagyása elektromos áramütés veszélyével járhat vagy tüzet és/vagy súlyos balesetet okozhat.

Őrizze meg a figyelmeztetéseket és a használati utasítást, hogy azokat később is használhassa referenciaként. Az „elektromos szerszám” kifejezés a figyelmeztetéseken az Ön által használt vezetékös vagy akkumulátorral üzemeltetett (vezeték nélküli) elektromos szerszámot jelenti.

1. A munkaterület biztonsága

- A munkaterület legyen tiszta és világos.** A rendetlen és sötét munkaterület a balesetek melegágya.
- Ne használja az elektromos szerszámot robbanásveszélyes környezetben,** például gyúlékony folyadékok, gázok vagy porok jelenlétében. Az elektromos szerszámokban szikrák keletkeznek, amelyek meggyújthatják a porokat vagy a gőzöket.
- Az elektromos szerszám használata közben ne engedje közel a gyerekeket vagy bármésködöket.** Ha elterelik figyelmét, elveszítheti uralmát a szerszám fölött.

2. Elektromos biztonság

- Az elektromos kéziszerszám dugasza illeszkedjen a hálózati csatlakozóaljzathoz. Soha, semmilyen módon ne változtassa meg a csatlakozódugaszt.** A földelt kéziszerszámokkal soha ne használjon adapterdugaszt. Az eredeti (módosítatlan) csatlakozó és a megfelelő fali dugaljok használata csökkenti az áramütés kockázatát.
- Ügyeljen, hogy teste ne érintkezzék földelt felületekkel,** például csövezetekkel, radiátorral, hűtőszekrényvel. Ha teste földelt felülettel érintkezik, az növeli az elektromos áramütés kockázatát.
- Ne engedje, hogy az elektromos szerszámok megázzanak, ill. azokat nedvesség érje.** Ha víz kerül az elektromos szerszámra, az növeli az elektromos áramütés kockázatát.
- Óvatosan kezelje a tápkábelt.** Az elektromos kéziszerszámot soha ne vigye és ne húzza a kábelnél fogva, és a dugaszt ne a kábelnél fogva húzza ki az aljzathól. Óvja a kábelt a hőtől, olajtól, éles szegletektől, illetve a mozgó alkatrészekről. A sérült vagy összegabalyodott kábel növeli az elektromos áramütés kockázatát.

- Ha a szabadban használja az elektromos szerszámot, kültéri használatra alkalmas hosszabbítókábel vegyen igénybe.** A kültéri használatra alkalmas hosszabbító kábelrel csökkentheti az elektromos áramütés kockázatát.
 - Ha az elektromos szerszám nedves helyen való használata elkerülhetetlen, alkalmazzon Fi-relével védett áramforrást.** A Fi-relé használata csökkenti az elektromos áramütés kockázatát.
- Személyi biztonság**
 - Soha ne veszítse el éberségét, figyeljen oda arra, amit csinál, és használja a józan esztét, ha elektromos szerszámmal dolgozik. Ne dolgozzon elektromos szerszámmal, ha fáradt, kábítószert vagy alkoholt fogyasztott, illetve gyógyszer hatása alatt áll.** Elektromos szerszám használata közben egy pillanatnyi figyelmetlenség is súlyos sérülést okozhat.
 - Használjon egyéni védőfelszerelést. Mindig viseljen védőszemüveget.** A körülményeknek megfelelő védőfelszerelés - például a porálarc, a biztonsági csúszásmentes cipő, a védősisak vagy a hallásvédelem - használata csökkenti a személyes sérülések kockázatát.
 - Előzze meg a készülék nem szándékos beindítását. Ellenőrizze, hogy a szerszám kapcsolója a ki állásban van-e, mielőtt azt a hálózatra vagy akkumulátorra csatlakoztatja, illetve kézbe veszi a szerszámot.** Ha a szerszámot úgy cipeli, hogy az ujjja a kapcsolón van, ill. olyan szerszámot helyez áram alá, amely be van kapcsolva, akkor azzal balesetet okozhat.
 - Távolítsa el a beállításához használt kulcsot vagy csavarkulcsot, mielőtt bekapcsolja az elektromos szerszámot.** A forgó alkatrészhez rögzített csavarkulcs vagy kulcs személyes sérülést okozhat.
 - Ne nyúljon túlságosan messzire. Mindig szilárd felületen álljon, és ügyeljen, ne veszítse el az egyensúlyát.** Így jobban tudja uralni a szerszámot a váratlan helyzetekben is.
 - Öltözzön megfelelően. Ne viseljen laza ruházatot vagy ékszer. Haját, ruháját és kesztyűjét tartsa távol a mozgó alkatrészekről.** A laza öltözék, az ékszer vagy a hosszú haj beleakadhat a mozgó alkatrészekbe.
 - Ha az adott eszközhöz porszivó vagy porgyűjtő is tartozik, akkor győződjön meg arról, hogy ezeket megfelelően csatlakoztatva, ill. ezek megfelelően működnek.** A por összegyűjtésével vagy elszívásával elkerülhetők a porral összefüggő veszélyek.
 - Elektromos szerszám használata és karbantartása**
 - Ne erőltesse az elektromos kéziszerszámot. A célnak megfelelő elektromos szerszámot alkalmazzon.** A megfelelő elektromos szerszámmal jobban és biztonságosabban dolgozhat, mert azt kifejezetten az adott feladatra tervezték.
 - Ne használja az elektromos szerszámot, ha a kapcsolóval nem lehet ki- és bekapcsolni. A hi-**

bás kapcsolóval rendelkező elektromos szerszámok használata veszélyes, az ilyen készülékeket meg kell javíttatni.

- c. **Ne használja az elektromos szerszámot, ha a kapcsolóval nem lehet ki- és bekapcsolni.** Ezekkel a megelőző biztonsági intézkedésekkel csökkentheti a szerszám véletlen elindításának kockázatát.
- d. **A nem használt elektromos szerszámot tárolja olyan helyen, ahol gyermekek nem érhetnek el; ne engedje, hogy olyan személyek használják, akik a szerszámot és ezen utasításokat nem ismerik.** Gyakorlatlan felhasználó kezében az elektromos szerszám veszélyes lehet.
- e. **Fordítson gondot az elektromos szerszám karbantartására. Ellenőrizze a mozgó alkatrészek illeszkedését és hogy nem szorul-e valamelyik; ellenőrizze az alkatrészeket törésre és más olyan sérülésre, amelyek befolyásolhatják az elektromos eszköz működését. Ha a szerszám sérült, akkor a használat előtt javíttassa meg.** A nem megfelelően karbantartott elektromos szerszámok számos balesetet okoztak.
- f. **A vágószerszámok mindig tiszták és élesek legyenek.** A megfelelően karbantartott éles vágószerszám kisebb valószínűséggel szorul be, és jobban kontrollálható.
- g. **Az elektromos szerszámot, tartozékokat és szerszámszárakat a használati utasításnak megfelelően használja, a munkakörülmények és az elvégzendő feladat figyelembe vételével.** Az elektromos szerszám rendeltetésétől eltérő használata veszélyhelyzetet teremthet.
5. **Akkumulátoros szerszám használata és karbantartása**
 - a. **Csak a gyártó által megadott töltővel töltsd az akkumulátort.** Az a töltő, amely alkalmas egy bizonyos fajta akkumulátor töltésére, egy másik típusnál tűzveszélyt okozhat.
 - b. **A szerszámot csak a kifejezetten hozzá készült akkumulátorral használja.** Másfajta akkumulátor használata sérülést vagy tüzet okozhat.
 - c. **Ha az akkumulátort nem használja, tartsa távol minden fémes tárgytól, például tűzőkapocstól, érmétől, a kulcsoktól, szögtől, csavartól és minden más apró fémtárgytól, amely az érintkezőket rövidre zárhatná.** Az akkumulátor pólusainak rövidre zárása égési sérülést vagy tüzet okozhat.
 - d. **Nem megfelelő körülmények között az akkumulátor ereszthet; kerülje a folyadékkal való érintkezést. Ha az akkumulátorfolyadék bőrre kerül, bő vízzel mossa le. Szembe kerülés esetén emellett forduljon orvoshoz.** Az akkumulátorból szivárgó folyadék irritációt vagy égési sérülést okozhat.
6. **Szervíz**
 - a. **A szerszámot képzett szakemberrel szervizeltesse, és csak eredeti cserealkatrészeket használjon fel.** Ezzel biztosíthatja az elektromos szerszám folyamatos biztonságos üzemelését.

Az elektromos szerszámokra vonatkozó további speciális biztonsági utasítások



Figyelmeztetés: További biztonsági utasítások kompakt láncfűrészekhez.

A készülék rendeltetészerű használatáról korábban már említést tettünk. Csak a rendeltetészerű alkalmazásokra használja a készüléket, például tilos a készülékkel fát kivágni. Személyi sérülések elkerülése érdekében csak olyan tartozékokat, illetve kiegészítő berendezést használjon, melyet a kezelési utasítás ajánl.

Ez a készülék faágak, illetve gallyak fűrészelésére lett tervezve. Soha ne fűrészeljen műanyagot, kőzetet vagy nem faalapú építési anyagot. A készülék rendeltetészerű használatától eltérő alkalmazása balesetveszélyt teremthet.

- ♦ Viseljen megfelelő munkaruházatot. Ne hordjon laza ruházatot, viseljen védőöltözetet, védősisakot, védőszemüveget/szemellenzőt, hallásvédőt, csúszásmentes védőcipőt, kantáros nadrágot és erős bőrkesztyűt munkavégzés közben.
- ♦ Álljon biztonságosan és legyen mindig felkészülve, hogy a leeső faágak, gallyak elől kitérhesse. Mindig úgy helyezkedjen, hogy ne álljon ezek útjába.
- ♦ A nézelődő személyek, épületek és más tárgyak biztonságos távolsága a leeső ágaktól legalább az ág hosszának két és félszerese. Ezen a területen belül álló személyek vagy épületek, ill. egyéb tárgyak a zuhanó faágak ütésének vannak kitéve.
- ♦ Tervezzen meg előre egy biztonságos menekülési útvonalat a leeső ágak, gallyak elől. Biztosítsa, hogy a menekülési útvonal akadálytól mentes legyen. Ügyeljen rá, hogy a nedves fű és a friss faforgács csúszós lehet.
- ♦ Gondoskodjon arról, hogy a munkavégzés helyéhez közel, de a biztonsági távolságon kívül, valaki mindig legyen a felhasználó közelében, arra az esetre, ha baleset történik.
- ♦ Nyomatékosan felhívjuk figyelmét, hogy fán, létrán vagy más instabil felületen állva soha ne dolgozzon a fűrészrel. Ha mégis így tenne, legyen tudomása róla, hogy ezek a helyzetek rendkívül veszélyesek.
- ♦ Álljon biztonságosan, kerülje a rendellenes testtartást, és egyensúlyát soha ne veszítse el munkavégzés közben.
- ♦ Mindig tartsa erősen, két kézzel a fűrész, minden ujjával szorosan a fűrész fogantyúin. Soha ne engedje el a fogantyúkat, mielőtt a készülék teljesen megáll.
- ♦ Ne engedje, hogy a fűrészlánc orr részét váratlanul egy ághoz, vagy valamilyen idegen tárgynak ütközzön, miközben a fűrészlánc mozgásban van.
- ♦ A vágást csak akkor kezdje meg, ha a motor teljes fordulatszámra pörög.
- ♦ Soha ne próbáljon belevágni egy régi vágásnyomba. Kezdjen mindig új vágást.
- ♦ Ügyeljen az elmozduló ágakra vagy más erőhatásokra, melyek a vágást megzavarhatják, beékelődnek vagy ráeshetnek a fűrészláncra.

- ◆ Soha ne vágjon a készülék vágáshosszánál nagyobb átmérőjű ágat.
- ◆ Mindig távolítsa el a készülékből az akkumulátort, és helyezze a pajzstokot a láncra, ha a készüléket szállítja vagy eltárolja.
- ◆ Tartsa a láncot élesen, feszesen a vezetőpajzson. Rendszeresen ellenőrizze a lánc feszességét.
- ◆ Mielőtt bármilyen beállítási, szervizelési vagy karbantartási munkába kezd, kapcsolja ki a készüléket, hagyja a láncot megállni és távolítsa el az akkumulátort.
- ◆ Csak gyári alkatrészt és tartozékot használjon.

A visszacsapás okai és megelőzése:

Visszacsapás akkor léphet fel, ha a fűrészlánc orr része váratlanul egy ághoz, vagy valamilyen idegen tárgynak ütközik, miközben a fűrészlánc mozgásban van, vagy ha a favágás közben a fűrészlánc megszorul vágás közben. Ha a fűrészlánc orr része idegen tárggyal érintkezésbe kerül, a pajzs felfelé/hátrafelé történő hirtelen mozgása lendülhet, a felhasználó irányába.

A fűrészlánc pajzs felső oldalán történő megakadása, a pajzs gyors hátrafelé, a felhasználó felé irányuló elmozdulását okozhatja.

Mindegyik fenti esemény a láncfűrész feletti irányítás elvesztéséhez vezethet, mely súlyos személyi sérülést okozhat. Soha ne bízva a biztonságos munkavégzést kizárólagosan a készülékbe épített biztonsági berendezésekre. Láncfűrész felhasználóként, figyelembe kell vennie az előzőekben és alábbiakban leírt biztonságtechnikai előírásokat, a sérülés és balesetmentes használathoz.

Visszacsapás a rendeltetésszerű használatlaltól eltérő felhasználásból és/vagy a nem megfelelő üzemeltetési folyamatból vagy körülményből eredhet, mely elkerülhető az alábbi előírások betartásával:

- ◆ **Minden vágás típusnál tartsa erősen a készüléket, minden ujjával szorosan a fűrész fogantyúin. Két kézzel tartsa a fűrész, testét és karjait úgy helyezze, hogy a fellépő visszacsapó erőnek ellenálljon.** A visszacsapó erő a felhasználó által irányítható, ha a megfelelő óvintézkedéseket betartja. Soha ne engedje el a fogantyúkat, mielőtt a készülék teljesen megáll.
- ◆ **Álljon biztonságosan, és ne fűrészljen vállgasság felett.** Így elkerülhető a fűrészlánc hegyének akaratlan érintkezése és a készülék jobb irányítását biztosítja váratlan helyzetekben is.
- ◆ **Csak gyári alkatrészt és tartozékot használjon.** Az Ön biztonsága érdekében csak olyan tartozékot, illetve kiegészítő berendezést használjon, melyet a kezelési utasítás ajánl. A nem megfelelő tartozékok használata a lánc elszakadásához és/vagy visszacsapáshoz vezethet.
- ◆ **Kövesse a gyártó előírásait a fűrészlánc élezésére és karbantartására vonatkozóan.** A vezető mélységének csökkenésével arányosan nő a visszacsapás esélye.

Biztonsági ajánlások Láncfűrészekhez

- ◆ Ismerje meg láncfűrészét. Kérjük, figyelmesen olvassa el a kezelési útmutatót, ismerje meg a gép működését. Nyomatékosan felhívjuk figyelmét, hogy első használat előtt a gyakorlatlan felhasználók kérjenek segítséget gyakorlott felhasználótól a láncfűrész használatához és a biztonsági berendezések alkalmazásához. Kezdőknek első használatkor előgyakorlásként azt javasoljuk, hogy első alkalommal fűrészbakba erősített, vagy jól kitámasztott rönkfa darabon gyakorolja a szeletelést.

A láncfűrész szállításakor ellenőrizze, hogy a lánc le legyen fékezve.

- ◆ Tartsa karban a fűrész, ha nem használja. Ne tárolja hosszabb ideig a fűrész a láncal és a vezetőpajzzsal felszerelve. A láncot és a pajzst olajba merítve kell tárolni. A készülék többi részét tartsa száraz, gyermekek elől gondosan elzárt helyen.
- ◆ Tárolás előtt irtse ki az olajtartályt.
- ◆ Álljon biztonságosan és legyen mindig felkészülve, hogy a leeső faágak vagy dőlő fa elől kitérhessen.
- ◆ Használjon ékeket a fa irányított kidöntéséhez, illetve, hogy a vezetőpajzs és a fűrészlánc ne szorulhasson be a vágásvonalba.
- ◆ Ápolja a fűrészláncot. Tartsa a láncot élesen, szorosan a vezetőpajzson. Gondoskodjon arról, hogy a fűrészlánc és a vezetőpajzs mindig megfelelően olajozott és tiszta legyen. Tartsa a fogantyúkat és kapcsolókat szárazon, tisztán és olajtól, zsírtól mentesen.

A visszacsapásnak a következők okai lehetnek:

- ◆ A fűrészlánc orr része váratlanul egy ághoz, vagy valamilyen idegen tárgynak ütközik, miközben a fűrészlánc mozgásban van.
- ◆ A fűrészlánc orr része fémmel, kötőanyaggal vagy valamilyen más, fához hasonló keménységű anyaggal, vagy a fában található szöggel találkozik.
- ◆ Kopott vagy laza fűrészlánc.
- ◆ Váll fölötti munkavégzés.
- ◆ Munkavégzés közben a felhasználó figyelmen kívül vezeti vagy tartja a készüléket.
- ◆ Rendellenes testtartás. Álljon biztonságosan, kerülje a rendellenes testtartást, és egyensúlyát soha ne veszítse el munkavégzés közben.
- ◆ Ne kíséreljen meg régi vágásnyomba újra belevágni, mivel ez visszacsapást idézhet elő. Minden alkalommal kezdjen új vágásvonalat.
- ◆ Nyomatékosan felhívjuk figyelmét, hogy fán, létrán vagy más instabil felületen állva soha ne dolgozzon a fűrészszel. Ha mégis így tenne, legyen tudomása róla, hogy ezek a helyzetek rendkívül veszélyesek.
- ◆ Befeszült faág fűrészelésénél, legyen figyelemmel a visszacsapásra, vagyis ne legyen a csapásirányban, amikor a feszültség enged.

Kerülje a következők fűrészelését:

- ◆ Épületfa.
- ◆ Föld.
- ◆ Fémkerítések, szögek, stb.

- ♦ Kis méretű bokrok és facsometék, mivel az apró ágak a fűrészláncba akadhatnak, és a felhasználó felé csapódhatnak, vagy elránthatják az egyensúlyából.
- ♦ Ne használja a készüléket vállmagasság felett.
- ♦ Gondoskodjon arról, hogy a munkavégzés helyéhez közel, de a biztonsági távolságon kívül, valaki mindig legyen a felhasználó közelében, arra az esetre, ha baleset történik.
- ♦ Ha bármilyen okból meg kell fognia a láncot, először mindig győződjön meg arról, hogy az akkumulátort eltávolította.
- ♦ A készülék hangereje meghaladhatja a 80 dB(A) értéket. Ezért javasoljuk, tegye meg a szükséges óvintézkedéseket hallása védelmében.

Mások biztonsága

- ♦ Ezt a terméket nem használhatják korlátozott fizikai, mentális képességekkel rendelkező, vagy gyakorlattal és ismeretekkel nem rendelkező személyek (beleértve a gyermekeket is); kivétel, ha a biztonságukért felelős személy felügyeletet és tájékoztatást biztosít számukra.
- ♦ A gyerekeket felügyelni kell, nehogy játszanak a készülékkel.

Vibráció

A műszaki adatlapon és a megfelelőségi nyilatkozatban feltüntetett vibrációs kibocsátási értékeket az EN 60745 szabványnak megfelelően határoztuk meg; az felhasználható a különböző szerszámok értékeinek összehasonlítására. A deklarált vibrációs kibocsátási érték az előzetes kockázatelemzéshez is felhasználható.

Figyelmeztetés! A tényleges vibrációs kibocsátási érték az elektromos szerszám használata során különbözhet a deklarált értéktől attól függően, hogyan használják a szerszámot. A vibrációs értékek az itt feltüntetett szint fölött is emelkedhetnek.

- ♦ A 2002/44/EK által a géppel rendszeresen dolgozók számára megkövetelt szükséges biztonsági intézkedések meghatározásához végzett vibrációs kitettség kiértékelése során a kitettség kiértékelésénél figyelembe kell venni a tényleges használati körülményeket, illetve azt, hogy a szerszámot hogyan használják, ideértve a munkafolyamat minden egyes részét, pl. azokat az időszakokat is, amikor a szerszám ki van kapcsolva vagy üresen fut a napi kitettséget jelentő idő mellett..

Figyelmeztető szimbólumok

A szerszámon a következő jelzések találhatóak:



Figyelmeztetés: A sérülések kockázatának csökkentése érdekében a felhasználó köteles elolvasni a használati utasítást.



Ne használja a fűrészt nedves körülmények között, és ne engedje, hogy megázzon.



Használjon hallásvédelmi eszközt.



Mindig viseljen védőszemüveget.



Mindig viseljen biztonsági csúszásmentes cipőt.



Óvakodjon a leeső tárgyaktól.



Ne engedje közel a bámésszkódokat.



A folyamatos, biztonságos működéshez 10 percenként ellenőrizze a lánc feszességét a kezelési utasításban leírtak szerint, és állítsa az engedélyezett 3 mm-es kiemeléslű feszességre. A láncot munkavégzés közben 10 percenként olajozza.



A lánc mozgásának iránya.



A folyamatos biztonságos működés érdekében a láncot és a vezetőpajzsot csak eredeti Black & Decker alkatrésze cserélje. A lánc cikkszáma A6158 a vezetőpajzs cikkszáma pedig 90517720.

További biztonsági utasítások akkumulátorokhoz és töltőkhöz

Akkumulátorok

- ♦ Soha, semmilyen okból ne próbálja felnyitni.
- ♦ Ne tegye ki az akkumulátort víznek vagy nedveségnek.
- ♦ Ne tegye ki az akkumulátort hőhatásnak.
- ♦ Ne tárolja olyan helyen, ahol a hőmérséklet meghaladhatja a 40 °C-ot.
- ♦ Csak 10 °C és 40 °C közötti környezeti hőmérsékleten töltsen.
- ♦ Csak a készülékhez/szerszámhoz mellékelte töltőtöltsen. A nem megfelelő töltő használata áramütést vagy az akkumulátor túlmelegedését okozhatja.
- ♦ Használt akkumulátor/elem leselejtezése során kövesse „A környezet védelme” című rész utasításait.
- ♦ Ne sértse meg/deformálja az akkumulátort, ideértve a kiszúrást és az ütéseket is, mert ezek sérülést vagy tüzet okozhatnak.
- ♦ Sérült akkumulátort ne töltsön.
- ♦ Az akkumulátorok szélsőséges körülmények között gyengébb érezhetnek. Ha az akkumulátoron folyadékot észlel, ronggyal törölje le. Kerülje a bőrrel való érintkezést.
- ♦ Ha a folyadék a bőrrel vagy szemével érintkezik, kövesse az alábbi utasításokat.

Figyelmeztetés! Az akkumulátorfolyadék személyi sérülést vagy anyagi kárt okozhat. Ha a bőrre kerül, vízzel azonnal le kell mosni. Vörösség, fájdalom vagy irritáció esetén forduljon orvoshoz. Szembe kerülés esetén tiszta vízzel azonnal mossa le és forduljon orvoshoz.

Akkumulátor töltő

A töltőt egy adott feszültségtartományra terveztük. Mindig ellenőrizze, hogy a szerszám adattábláján megadott

feszültség egyezik-e a hálózati feszültséggel.

Figyelmeztetés! Ne próbálja a töltőt szokásos hálózati csatlakozóval helyettesíteni.

- ♦ A Black & Decker töltőt csak annak az akkumulátor-nak a töltésére használja, amelyet a készülékhez/szerszámhoz mellékelünk. Más akkumulátor felrobbanhat, személyi sérülést és anyagi károkat okozhat.
- ♦ Ne próbáljon elemet tölteni a töltővel.
- ♦ Ha a hálózati kábel sérült, azonnal cseréltesse le egy Black & Decker szakszervizben.
- ♦ Védje a töltőt víztől és a nedvességtől.
- ♦ Ne nyissa föl a töltőt.
- ♦ Ne tesztelje a töltőt.
- ♦ Töltéskor a készüléket/szerszámot akkumulátortól jól szellőző helyre kell tenni.

A töltőn elhelyezett címkék

A töltőn a következő jelzések találhatóak:



Használat előtt olvassa el a kezelési útmutatót.



A töltő automatikusan kikapcsol, ha a környezeti hőmérséklet túl magasra emelkedik. Ennek következményeként a töltő nem használható. A töltőkészüléket le kell választani az elektromos hálózatról, és az el kell juttatni egy hivatalos márkaszervizbe javíttatásra.



Csak 10 °C és 40 °C közötti környezeti hőmérsékleten töltsen.



A töltő csak beltéri használatra alkalmas.



A töltő kettős szigeteléssel rendelkezik; ezért nincs szükség földelő vezetékre. Mindig ellenőrizze, hogy a szerszám adattábláján megadott feszültség egyezik-e a hálózati feszültséggel.

Elektromos biztonság



A töltő kettős szigeteléssel rendelkezik; ezért nincs szükség földelő vezetékre. Mindig ellenőrizze, hogy a szerszám adattábláján megadott feszültség egyezik-e a hálózati feszültséggel.

- ♦ Ha a hálózati kábel sérült, azonnal cseréltesse le egy Black & Decker szakszervizben.

Figyelmeztetés! Ne próbálja a töltőt szokásos hálózati csatlakozóval helyettesíteni.

Leírás

1. Üzemi be/ki kapcsoló
2. Biztonsági kapcsolóretesz
3. Olajtartály kupak
4. Olajtartály
5. Első védőburkolat szerelvény
6. Fűrészlánc burkolat szerelvény
7. Láncfeszesség állító csavar
8. Fűrészlánc
9. Láncvezető pajzs
10. Akkumulátor

11. Tok
12. Töltőbefogadó
13. Töltőkészülék

Összeszerelés

Figyelem! A gép összeszerelése előtt távolítsa el az akkumulátort a készülékből.

Az akku behelyezése és eltávolítása (A ábra)

- ♦ Az akkumulátor (10) behelyezéséhez igazítsa az akkut a gép akkunylásához. Csúsztassa az akkut (10) az akkunylásba és nyomja addig, amíg reteszlődik.
- ♦ Az akku (10) eltávolításához nyomja meg a kioldógombot (24) és ezzel egy időben húzza ki az akkut az akkunylásból.

Figyelem! A véletlenszerű beindítás megakadályozása érdekében, bizonyosodjon meg róla, hogy az akkumulátort eltávolította a készülékből, és a pajzstok (11) a helyén van, azaz a fűrészlánc (8) és a pajzson, mielőtt a következő műveletekhez fogna.

Ha nem tartja be a fenti utasításokat, az súlyos személyi sérüléshez vezethet!

Az akkumulátor töltése (B és C ábra)

Az akkumulátort használat előtt fel kell tölteni, vagy ha a teljesítménye már nem elegendő a készülék megfelelő működtetéséhez. Ha az akkumulátort először tölti, vagy hosszú ideig nem használta, csak 80 %-os névleges kapacitást ér el. Csak többszöri töltés- és kisütés ciklus után éri el a teljes kapacitását. Töltés alatt az akku felmelegedhet; ez normális jelenség, nem hibára utaló jel. Figyelem! Ne töltsön fel akkumulátort 4 °C alatti, és 40 °C fölötti környezeti hőmérsékleten. Az ajánlott töltési hőmérséklet: körülbelül 24 °C.

8 órás töltő (B ábra)

- ♦ Az akkumulátor (10) töltéséhez vegye ki az akkut a gépből, és csúsztassa a töltőbefogadót (12) az akkumulátorra.
- ♦ Dugja a töltő (13) villásdugóját a hálózati dugaljba. Az akkumulátor (10) kb. 8 órás töltés után teljesen fel lesz töltve. Bármikor kiveheti az akkut a töltőből, vagy akár hosszabb ideig is az áramforrásra csatlakoztatott töltőben hagyhatja.

1 órás töltő (C ábra)

- ♦ Az akkumulátor (10) töltéséhez vegye ki az akkut a gépből, és csúsztassa a töltőbe (23). Az akku csak egy bizonyos helyzetben illeszthető be a töltőbe. Ne erőltesse! Ellenőrizze, hogy az akku teljesen beilleszkedik a töltőbe.
- ♦ Dugja a töltő villásdugóját a hálózati dugaljba. Ellenőrizze, hogy a piros töltéssjelző felgyullad-e. Ha ekkor a zöld töltéssvege kijelző gyullad fel, akkor az akkumulátor túl meleg, és nem tölthető. Ebben az esetben távolítsa el az akkut (10) a töltőből (23), hagyja kb. egy (1) órát hűlni, és utána kezdje újra a töltést. Kb. 1 órai töltés után a piros töltéssjelző kialszik, és a zöld töltéssvege kijelző gyullad ki. Az akku ekkor teljesen fel van töltve.

- ♦ Vegye ki az akkut a töltőből.

A vezetőlánc és a lánc felszerelése

(D - F és H ábra)



Mindig viseljen védőkesztyűt, amikor felhelyezi vagy eltávolítja a fűrészláncot (8). A fűrészlánc éles, és könnyedén megvághatja magát, még akkor is, ha nem fut.

- ♦ Tegye a láncfűrész egy vízszintes, stabil felületre.
- ♦ Lazítsa meg a csavarokat (14) az imbuszkulcs (21) segítségével. Távolítsa el a csavarokat (14).
- ♦ Távolítsa el a láncburkolat szerelvényt (6).
- ♦ Forgassa a láncfeszesség állító csavart (7) az óramutató járásával ellentétes irányba, így a vezetőlánc (9) visszahúzódik és csökken a fűrészlánc (8) feszessége.
- ♦ Távolítsa el a régi fűrészláncot (8) és a vezetőláncot (9) a lánckerékről (15).
- ♦ Helyezzen egy új fűrészláncot (8) a vezetőlánc (9) hornyába és vezesse a lánckeréken (15) keresztül. Ellenőrizze, hogy a fűrészfogak a megfelelő irányba néznek, a fűrészlánc (8) és a láncburkolat szerelvényen (6) található nyíl segítségével.
- ♦ Ellenőrizze, hogy a pajzs (9) vájata (17) a csapszegeken (18) átfut és a vajat alatti láncfeszítő furat (20) a csúszó csapra (19) illeszkedik.
- ♦ Helyezze vissza a láncburkolat szerelvényt (6) és a csavarokat (14) a fűrészre.
- ♦ Húzza meg a csavarokat (14) az imbuszkulccsal (21).
- ♦ Állítsa be a lánc feszességet az alábbiak szerint.

A lánc feszességének ellenőrzése és beállítása (D és G ábra)

- ♦ Használat előtt és működés közben 10 percnél kell ellenőrizni a lánc feszességét. A lánc (8) akkor van jól megfeszítve, ha a hüvelyk és középső ujj segítségével enyhe erővel, 3 mm-re tudja elemelni a vezetőláncot (9), majd ez után visszacsapódik. A lánc (8) a vezetőlánc (9) alsó részén nem lóghat be.

A feszesség beállításához:

- ♦ Lazítsa meg a csavarokat (14).
- ♦ Forgassa a láncfeszesség állító csavart (7) az óramutató járásával megegyező irányba.

Figyelem! Ne feszítse túl a láncot, mivel ez túlzott kórházhoz vezet, valamint a pajzs és a lánc élettartamát jelentősen csökkenti.

- ♦ Ha a feszesség megfelelő, húzza meg a csavarokat (14).

Figyelem! Ha új a láncfűrész, az első két órában használat alatt rendszeresen ellenőrizze a lánc feszességét (miután eltávolított a készülékből az akkumulátort), mivel az új lánc egy kevésbé megnyúlhat.

Az olajtartály megtöltése (H ábra)

- ♦ Távolítsa el az olajtartály kupakját (3) és töltse fel megfelelő olajjal a tartályt (4). Az olajsintet ellenőrizheti az olajtartályon. Tegye vissza a kupakot (3) időnként kapcsolja ki a készüléket és ellenőrizze az olajsintet; ha a tartályban negyed szintnél kevesebb

olaj van, távolítsa el az akkumulátort (10) a készülékből és tölts fel a tartályt (4) megfelelő olajjal.

A lánc olajozása (H ábra)

A fűrészláncot (8) minden használat előtt és tisztítás után meg kell kenni a megfelelő láncolajjal. (típus szám A 6023, A 6027)

- ♦ Kenje meg a fűrészláncot (8) az olajtartály (3) tetején lévő gömb kétszeri megnyomásával, minden vágáskezdés előtt, a gömböt lenyomva tartva 3-4 másodpercig.

A láncfűrész élettartamának meghosszabbítása érdekében azt ajánljuk, hogy csak egyféle márkájú láncfűrészolajat használjon. Különböző olajok felváltva történő használata fokozatosan csökkenti az olaj minőségét, és ez a fűrészlánc élettartamának drasztikus csökkenéséhez vezet.

Soha ne használjon fárdat olajat, vastag olajat vagy nagyon vékony varrógép-olajat. Ezek a fűrész károsodását okozhatják.

Maradványkockázatok

A biztonsági figyelmeztetésekben ismertetett kockázatok mellett más kockázatok is jellemezhetik a szerszám használatát. Ezek a kockázatok a szerszám rendeltetésétől eltérő, illetve huzamos használatából stb. adódhatnak.

A vonatkozó biztonsági előírások alkalmazása és a védőeszközök használata ellenére bizonyos maradványkockázatokat nem lehet elkerülni. Ezek a következők:

- ♦ A forgó/mozgó alkatrészek megérintése által okozott sérülés.
- ♦ Az alkatrészek, vágólapok, tartozékok cseréje által okozott sérülés.
- ♦ A szerszám huzamos használata által okozott egészségkárosodás. Bármely szerszám huzamosabb ideig való használata esetén tartson rendszeres munkaszüneteket.
- ♦ Halláskárosodás.
- ♦ A használat közben famunkáknál keletkező por belégzése miatti egészségkárosodás, (különös tekintettel a tölgy, bükk és MDF anyagokra).

A készülék használata

Figyelem! Hagyja a készüléket a saját tempójában dolgozni. Ne a gép erőltetésével gyorsítsa a munkatempót. Ne terhelje túl a készüléket.

A készülék be- és kikapcsolása (H ábra)

Az Ön biztonsága érdekében ez a készülék kettős biztonsági kapcsolóval van ellátva. Ez a rendszer megakadályozza a készülék véletlenszerű beindítását.

Bekapcsolás

- ♦ A készülék bekapcsolásához nyomja be biztonsági kapcsolóreteszt (2) és eközben húzza be az üzemi kapcsolót (1).
- ♦ Engedje el a kapcsolóreteszt.

Kikapcsolás

- ♦ A készülék kikapcsolásához engedje el az üzemi kapcsolót (1).

Figyelem! Soha ne próbálja meg a kapcsoló be állásba való rögzítését.

Gallyazás (I ábra)

Mielőtt neki kezd a fa gallyazásának, bizonyosodjon meg, hogy helyhatósági rendeletek vagy más előírások nem tiltják-e vagy szabályozzák a munkát.

Gallyazást csak tapasztalt felhasználó végezhet, mivel ilyenkor a láncfűrész megakadásának és visszacsapásának fokozott esélye van.

Ügyeljen a leeső faágak irányára. Vegye figyelembe az összes körülményt, mely az esési irányt befolyásolhatja:

- ♦ A faág hossza és súlya.
- ♦ Bármilyen nem szokványos nehéz vastag ág vagy korhadás.
- ♦ Közeleli fák vagy akadályok jelenléte, köztük a légvezetékek.
- ♦ A szél sebessége és iránya.
- ♦ Összenövés, gabalyodás más ágakkal.

Vegye figyelembe a faághoz való hozzáférést és az esési irányát. A faágak hajlamosak a fatörzs felé kilengeni. A leeső faág alatt álló felhasználón és nézelődőkön kívül a közelben lévő épületek vagy más tárgyak is ki vannak téve a faág általi ütközésnek.

A szálkásodás megakadályozásáért, az első vágást felfelé irányítva végezze el maximum a faág átmérőjének egyharmad mélységig. A második vágást lefelé végezze el úgy, hogy az elsővel találkozzon.

Szeletelés (J ábra)

A farönk megtámasztásától függően vágjon. Használjon fűrészbakot, ha a munkadarab engedí. Mindig csak akkor kezdjen vágni, ha a lánc (8) elérte a megfelelő sebességet, és az ütköző a fadarabbal érintkezik. Vágás közben az ütközőt forgópontként használva, nyomja a faanyaghoz a vezetőpajzs első részét.

Ha a faanyag teljes hosszában alá van támasztva:

- ♦ Vágjon lefelé, de ügyeljen arra, hogy a földre ne vágjon, mert ez gyorsan elkoptatja a láncot.

Ha a faanyag mindkét végén alá van támasztva:

- ♦ Először vágjon lefelé az átmérő egyharmadát a hasadás elkerüléséhez, majd a másik oldalról folytassa a vágást, amíg a két vágásvonal találkozik.

Ha a faanyag egyik végén van alátámasztva:

- ♦ Először vágjon felfelé az átmérő egyharmadát a hasadás elkerüléséhez, majd a másik oldalról folytassa a vágást, amíg a két vágásvonal találkozik.

A faanyag vágása lejtőn

- ♦ Mindig az emelkedő oldalán álljon, és a lejtő oldalról támassza ki a faanyagot.

Vágás fűrészbak segítségével (J ábra)

A fűrészbak használata feltétlenül javasolt, amikor csak a munka típusa megengedi.

- ♦ Fektesse a farönköt stabilan a fűrészbakba. Mindig a bak lábán túlnyúló részt vágja le. Használjon leszorítókat vagy hevedereket a munkadarab rögzítéséhez.

Tisztítás, karbantartás, tárolás

Az Ön Black & Decker készüléke minimális karbantartás mellett hosszú távú felhasználásra lett tervezve.

A készülék folyamatos megfelelő működése nagymértékben függ az alapos ápolástól és a rendszeres tisztítástól. A rendszeres tisztításon kívül az Ön töltőkészüléke más karbantartást nem igényel.

Figyelem! Mielőtt bármilyen beállítást változtat a gépen, vagy karbantartási munkába kezd, mindig távolítsa el az akkumulátort a készülékből. Csatlakoztassa le a töltőkészüléket a hálózati áramforrásról, mielőtt megtisztítja.

Akkumulátor sapka felszerelése (K ábra)

Figyelmeztetés! Szállítás és tárolás alkalmával illessze a sapkát (22) az akkumulátorra (10).

Használat után, tárolás előtt

Rendszeresen tisztítsa meg a készülék levegőréseit egy puha kefével vagy száraz ronggyal.

A készülék tisztításához használjon egy enyhén nedves szappanos kendőt. Ne használjon karcot hagyó tisztítószert vagy oldószer bázisú anyagot.

Akadályozza meg, hogy folyadék kerüljön a készülék belsejébe. Soha ne mártsa a készülék semelyik részét folyadékba.

- ♦ A forgács eltávolításához használjon egy keményebb kefét.
- ♦ Kenje meg a láncot (8) olajjal.

A fűrészlánc élezése

Ha a készüléktől a legjobb teljesítményt várja el, akkor a fűrészláncot fontos rendszeresen megélezni. Az élezés pontos leírását az élező berendezés csomagolásában megtalálja. Erre a célra ajánljuk a Black & Decker fűrészlánc élező készletet, mely a Black & Decker szakkereskedésekben megvásárolható. (katalógus száma: A6039)

Elkopott fűrészlánc és vezetőpajzs cseréje

Pótlánc a Black & Decker szakkereskedésekben, vagy szervizekben megvásárolható. (katalógus száma: A6158). Pótpajzs csak a Black & Decker szervizekben vásárolható meg. (katalógus száma: 90517720). Sérülések megelőzésére csak eredeti Black & Decker fűrészláncot és vezetőpajzsot használjon. Mindig csak eredeti alkatrészt és tartozékot használjon.

Fűrészlánc élesség

A fűrészfogak gyorsan elkopnak, ha a lánc talajt ér vagy szeghez ütközik.

Fűrészlánc feszesség

Rendszeresen ellenőrizze a lánc megfelelő feszességét.

A fűrész javítása

Ez a készülék megfelel a vonatkozó biztonsági előírásoknak. Javítást csak szakszerviz végezhet, és csak eredeti gyári alkatrészeket szabad felhasználni. A szakszerűtlen javítás, súlyos baleset előidézője lehet. Kérjük, őrizze meg a kezelési utasítást, ebből mindig tájékozódhat a legközelebbi szervizállomásról.

Tárolás

Ha a készüléket több hónapig nem használja, ideálisan hagyja az akkumulátort (10) a töltőre csatlakoztatva.

Máskülönben járjon el a következők szerint:

- ◆ Távolítsa el az akkumulátort (10) a készülékből.
- ◆ Töltse fel az akkumulátort teljesen.
- ◆ A készüléket és az akkumulátort száraz, gyermekek elől gondosan elzárt helyen tárolja. A tárolási hőmérsékletnek mindig +5 és +40 °C között kell maradnia. Helyezze az akkumulátort egy vízszintes felületre.
- ◆ Mielőtt újra használja a készüléket egy hosszabb tárolási periódus után, töltsse fel újra az akkumulátort.

Környezetvédelem



Elkülönítve gyűjtendő. A termék nem kezelhető közönséges háztartási hulladékként.

Ha egy nap úgy találja, hogy Black & Decker készülékét le kell cserélnie vagy arra a továbbiakban nincs szüksége, ne dobja ki a háztartási hulladékkal együtt. Gondoskodjék elkülönített kezeléséről.



A használt termékek és csomagolásuk elkülönített kezelése lehetővé teszi az anyagok újrafeldolgozását.

Az újrafeldolgozott anyagok alkalmazása segít megelőzni a környezetszennyezést és csökkenti a nyersanyagszükségletet.

A helyi rendelkezések előírhatják az elektromos termékek háztartási hulladéktól elkülönített gyűjtését a helyi hulladékgyűjtő helyeken, illetve előírhatják, hogy a kereskedőnek kell gondoskodnia a termék visszavételéről új termék vásárlásakor.

A Black & Decker lehetőséget biztosít a Black & Decker termékek gyűjtésére és újrafeldolgozására, ha azok elértek élettartamuk végét. A szolgáltatás igénybevételéhez kérjük, vigye vissza a terméket bármely márkaszervizünkbe, ahol vállalatunk képviselőjében gondoskodnak annak elkülönített összegyűjtéséről.

Az Önhöz legközelebb eső hivatalos márkaszervizt a kézikönyvben megadott helyi Black & Decker képviselő segítségével érheti el. Alternatív megoldásként lásd a szerződött Black & Decker szervizek listáját, illetve az eladásutáni szolgáltatásaink elérhetőségének részletes ismertetését a következő internetes címen: www.2helpU.com.

Akkumulátorok



A Black & Decker akkumulátorokat számos alkalommal fel lehet tölteni. Hasznos élettartamuk végén a környezetvédelmi előírások betartásával selejtezze le őket.

- ◆ Merítse le teljesen az akkumulátort, majd válassza azt le a szerszámról.
- ◆ A NiCd és NiMH akkumulátorok újrahasznosíthatók. Adja le márkaszervizben vagy a helyi hulladékhasznosító telepen.

Műszaki adatok

	GKC1817 H1	GKC1817P H1	GKC1817NM H1
Feszültség	V e.á. 18	18	18
Üresjáratú láncsebesség	min ⁻¹ 190	190	190
Súly	kg 2	2	2

Akkumulátor Típus	A18 GKC1817	A1718 GKC1817P	A18NH GKC1817NM
Feszültség	V e.á. 18	18	18
Kapacitás	Ah 1,5	1,7	1,5
Súly	kg 0,8	0,8	0,8

Töltő	TPCA-240080*1	TPCA-240080*2	31190*.**	TPCA-180021*1
Típus	GKC1817, GKC1817P	GKC1817NM	GKC1817, GKC1817P	GKC1817NM
Felvett feszültség	V v.á. 200-240	200-240	230-240	230-240
Leadott feszültség	V v.á. 18	18	21,75	21,75
Leadott áramerősség	mA 800	800	210 / 230	200-240
Töltési idő (kb.)	h 1	1	8	8
Súly	kg 0,399	0,4	0,365	0,556

Garantált hangnyomásszint a 2000/14/EK szerint mérve:

L_{pA} (hangnyomás) 78,6 dB(A),

toleranciafaktor (K) 3 dB(A)

L_{WA} (hangerő) 89,6 dB(A), toleranciafaktor (K) 3 dB(A)

L_{WA} (garantált hangteljesítményszint) 90 dB(A)

Mindig viseljen fülvédőt, ha a hangnyomás meghaladja a 80 dB(A) értéket.

Kéz/kar súlyozott rezgési érték az EN 60745 szerint:
4 m/sec²

CE megfelelési nyilatkozat

GÉPEK IRÁNYELV



GKC1817, GKC1817P, GKC1817NM

A Black & Decker nyilatkozik arról, hogy a „Műszaki adatok” részben ismertetett termékek megfelelnek a következő irányelveknek és szabványoknak: 2006/42/EK, EN 60745-1, EN 60745-2-13.

További információért forduljon a Black & Decker vállalathoz az alábbi címen, vagy a kézikönyv hátoldalán található elérhetőségeken.

Az aláírás tulajdonosa a műszaki adatok összeállításáért felelős személy; nyilatkozatát a Black & Decker vállalat nevében adja.

Kevin Hewitt
Alelnök, Global Engineering
Black & Decker Europe,
210 Bath Road, Slough,
Berkshire, SL1 3YD
Egyesült Királyság
12-04-2010

Az Önhöz legközelebb eső hivatalos márkaszervizt a kézikönyvben megadott helyi Black & Decker képviselő segítségével érheti el. Alternatív megoldásként a szerződött Black & Decker szervizek listája, illetve az eladásutáni szolgáltatásaink és ezek elérhetőségének részletes ismertetése a következő internetes címen érhető el: **www.2helpU.com**.

Kérjük, látogassa meg a **www.blackanddecker.hu** weboldalunkat, hogy regisztrálja az új Black & Decker termékét, ill. hogy megismerje az új termékeinkkel és egyedi ajánlatainkkal kapcsolatos legújabb híreinket. A Black & Decker márkával és termékválasztékunkkal kapcsolatos további tájékoztatást a **www.blackanddecker.hu** internetes címen találhat.

BLACK & DECKER JÓTÁLLÁSI JEGY ÉS JÓTÁLLÁSI FELTÉTELEK

Gratulálunk Önnek ennek az értékes Black & Decker készülék megvásárlásához.

Azon termékeinkre, amelyet fogyasztói szerződés keretében háztartási, hobbi célra vásárolnak **24 hónap jótállást vállalunk.**

A termék iparszerű használatra nem alkalmas!

A jótállás a fogyasztó jogszabályból eredő jogait nem érinti.

- 1) A Stanley Black & Decker Hungary Kft. a jótállás, kellek- és termékszavatosság keretében végzett javításokat vagy a termék kicserélését 19/2014. (IV.29.) NGM rendelet és a 151/2003. (IX.22.) Kormányrendelet szerint végzi a jótállási idő, illetve a kellek- és termékszavatossági jogok érvényesíthetőségének teljes időtartama alatt.
 - a) A fogyasztó jótállási igényét a jótállási jeggyel érvényesítheti, ezért kérjük azt őrizze meg.
 - b) Vásárláskor a forgalmazónak (kereskedőnek) a jótállási jegyben fel kell tüntetnie a fogyasztási cikk azonosításra alkalmas megnevezését, típusát, gyártási számát, továbbá – amennyiben van ilyen – azonosításra alkalmas részeinek meghatározását, illetve a fogyasztó részére történő átadásának időpontját. A jótállási jegyet a forgalmazó (kereskedő) nevében eljáró személynek alá kell írnia és a kereskedés azonosítására alkalmas tartalmú (minimum cégnev, üzlet címe) bélyegzővel olvashatóan le kell bélyegezni. Kérjük, kísérje figyelemmel a jótállási jegy megfelelő érvényesítését, mivel a kijelölt szervizeknél a jótállási igény csak érvényes jótállási jeggyel érvényesíthető. Amennyiben a jótállási jegy szabálytalanul került kiállításra, jótállási igényével kérjük forduljon a termékért az Ön részére értékesítő partnerünkhöz (kereskedőhöz). A jótállási jegy szabálytalan kiállítása vagy a fogyasztó rendelkezésére bocsátás elmaradása nem érinti a jótállási érvényességét. Kérjük, hogy a jótállási jegyben kívül a nyugtát vagy számlát is szíveskedjen megőrizni a gyorsabb és hatékonyabb ügyintézés érdekében, mert a szerződés megkötése az ellenérték megfizetését igazoló bizonylattal is bizonyítható.
 - c) Elvesztett jótállási jegyet csak a fogyasztói szerződés létrejöttét igazoló nyugta vagy számla ellenében tudunk pótolni!
- 2) **Nem terjed ki a jótállás:**
 - a) amennyiben a hiba oka rendeltetésellenes, illetve a mellékelt magyar nyelvű használati kezelési útmutatóban foglaltaktól eltérő használat, átalakítás, szakszerűlen kezelés, helytelen tárolás, elemi kár vagy egyéb a vásárlás után a fogyasztó érdekkörében keletkezett ok miatt következik be;
 - b) amennyiben a terméket iparszerű (professzionális) célokra használták, kölcsönzési szolgáltatás nyújtásához használták fel (nem fogyasztói szerződés);
 - c) azon alkatrészekre, amelyek esetében a meghibásodás a jótállási időn belüli rendeltetéseszerű használat mellett az alkatrészek természetes elhasználódása, kopása miatt következett be (így különösen: fűrészlánc, fűrészlap, gyalukés, meghatószij, csapágyak, szénkefe, csillagkerék);
 - d) a készülék túlterhelése miatt jelentkező hibákra, amelyek a hajtómű meghibásodásához, vagy egyéb ebből adódó károkhöz vezetnek;
 - e) a termék nem hivatalos szervizben történt javításából eredő hibákra;
 - f) az olyan károsodásokra, amelyek nem eredeti Black & Decker kiegészítő készülékek és tartozékok használatából adódnak amennyiben a szakszerviz bizonyítja, hogy a hiba a fenti okok valamelyikére vezethető vissza.
- 3) A fogyasztó a kijavítás vagy csere iránti igényét a jótállási időn belül a kereskedőnél, illetve kijavítás iránti igényét a jótállási jegyben feltüntetett javítószolgálatnál is érvényesítheti.

Termékszavatossági igényét kérjük a jótállási jegy feltüntetett gyártónak vagy forgalmazónak szíveskedjen bejelenteni.

- a) Nem számít bele a jótállási időbe a kijavítási időnek az a része, amely alatt a fogyasztó a terméket nem tudta rendeltetéseszerűen használni.
 - b) A terméknek a kicseréléssel vagy kijavítással érintett részére a jótállási idő újból kezdődik.
 - c) Ha a fogyasztási cikk a vásárlástól (üzembe helyezéstől) számított három munkanapon belül meghibásodik, a fogyasztó ezen időtartamon belül kérheti annak kicserélését feltéve, hogy a meghibásodás a rendeltetéseszerű használatot akadályozza. A hiba fennállásának, vagy a rendeltetéseszerű használatot akadályozó mérték megállapításához a kereskedő kérheti a szakszerviz közreműködését.
 - d) Amennyiben a jótállási igény bejelentését követően a kereskedő az igény teljesíthetőségéről azonnal nem tud nyilatkozni, úgy öt munkanapon belül kell értesítenie a fogyasztót az álláspontjáról.
 - e) Ha a kijavítás vagy a csere nem lehetséges, a fogyasztó választása szerint műszakilag és értékben hasonló készülék kerül felajánlásra, vagy a vételár arányos leszállítására kerül sor, avagy visszafizetésre kerül a vételár.
 - f) A termék hibája miatt a fogyasztó a forgalmazótól is követelheti a hiba kijavítását vagy a termék kicserélését a forgalomba hozattalól számított két év elteltéig (termékszavatosság).
- 4) A jótállás alapján történő javítás során a forgalmazónak, illetve a javítószolgálatnak (kereskedőnek) törekednie kell arra, hogy a kijavítást legfeljebb 15 napon belül megfelelő minőségben elvégezze, elvégeztesse.

A jótállás keretében tartozó kijavítás vagy csere esetén a forgalmazó, illetve a javítószolgálat a jótállási jegyben köteles feltüntetni:

- a kijavítás iránti igény bejelentésének és a kijavításra történő átvételi időpontját,
- a hiba okát és a kijavítás módját;
- a termékfogyasztó részére történő visszaadásának időpontját,
- a kicserélés tényét és időpontját.

A termék meghibásodása esetén a fogyasztót az alábbi jogok illetik meg:

Elsősorban - választása szerint - kijavítást vagy kicserélést követelhet. A csereigény akkor megalapozott, ha a termék a fogyasztónak okozott jelentős kényelmetlenség nélkül, megfelelő minőségben és ésszerű határidőn belül, értékcsökkenés nélkül nem javítható ki, vagy nem kerül kijavításra.

Ha az előírt módon történő kijavításra, illetve kicserélésre vonatkozó kötelezettségének a forgalmazó nem tud eleget tenni, a fogyasztó – választása szerint – a vételár arányos leszállását igényelheti, a hibát a forgalmazó költségére maga kijavíttathatja, vagy előállhat a szerződéstől (a hibás áru visszaszolgáltatásával egyidejűleg kérheti a nyugtán vagy számlán feltüntetett bruttó vételár visszatérítését). Jelentéktelen hiba miatt elállásnak nincs helye! Kérjük, hogy a hiba felfedezését követő legrövidebb időn belül szíveskedjen azt a szervizben vagy a forgalmazónál bejelenteni. A kijavítást vagy kicserélést - a dolog tulajdonságaira és a fogyasztó által elvárható rendeltetésére figyelemmel - megfelelő határidőn belül, a fogyasztó érdekeit kímélve kell elvégezni.

Gyártó:	Forgalmazó:
Black & Decker Europe,	Stanley Black & Decker Hungary Kft
210 Bath Road, Slough,	1016. Budapest,
Berkshire, SL13YD,	Mészáros u. 58/B
Egyesült Királyság	

Fogyasztói jogvita esetén a fogyasztó a megyei (fővárosi) kereskedelmi és iparkamarák mellett működő békéltető testület eljárását is kezdeményezheti!

Kereskedő által a vásárlással egyidejűleg kitöltendő

Kereskedő neve és címe:

.....

A fogyasztási cikk megnevezése:.....

Típusa:

Gyártási száma:

Szerződéskötés és a termék fogyasztó részére történő átadásának

dátuma:

..... P.H.

aláírás

Kereskedő által kitöltendő kicserélés esetén

A fogyasztó a hibás terméket valamennyi tartozékával átadta.

A kicserélés időpontja:

..... P.H.

aláírás

A hibátlan terméket átvettem.

A kicserélt új termék átvételének időpontja:

.....

fogyasztó aláírása

Kijavítás esetén a szerviz tölti ki:

1. javítás

A javítás iránti igény bejelentésének és a javításra átvétel időpontja:

.....

A bejelentett hiba oka és a javítás módja:

.....

A fogyasztó részére történő visszaadás időpontja:

.....

Amennyiben a termék nem javítható, a csereigény alapos:

igen / nem (aláhúzással jelölendő)

..... P.H.

aláírás

3. javítás

A javítás iránti igény bejelentésének és a javításra átvétel időpontja:

.....

A bejelentett hiba oka és a javítás módja:

.....

A fogyasztó részére történő visszaadás időpontja:

.....

Amennyiben a termék nem javítható, a csereigény alapos:

igen / nem (aláhúzással jelölendő)

..... P.H.

aláírás

2. javítás

A javítás iránti igény bejelentésének és a javításra átvétel időpontja:

.....

A bejelentett hiba oka és a javítás módja:

.....

A fogyasztó részére történő visszaadás időpontja:

.....

Amennyiben a termék nem javítható, a csereigény alapos:

igen / nem (aláhúzással jelölendő)

..... P.H.

aláírás

4. javítás

A javítás iránti igény bejelentésének és a javításra átvétel időpontja:

.....

A bejelentett hiba oka és a javítás módja:

.....

A fogyasztó részére történő visszaadás időpontja:

.....

Amennyiben a termék nem javítható, a csereigény alapos:

igen / nem (aláhúzással jelölendő)

..... P.H.

aláírás

Stanley Black & Decker Hungary Kft

Iroda

1016 Bp. Mészáros u 58/b.

Tel.
214-05-61

Fax.
214-69-35

Központi Márkaszerviz

Elérhetőség

ROTEL Kft. Márkaszerviz 1163 Bp. (Sashalom) Thököly út 17.

Tel/fax
403-22-60, 404-00-14,
403-65-33

service@rotelkft.hu
www.rotelkft.hu
szerviz@inox.hu
www.inox.hu/

INOX Kereskedelmi
és Szolgáltató Kft.

Szolnoki út 27-29.
6000 Kecskemét

+36 30 370 7033

CZ ZÁRUČNÍ LIST

PL KARTA GWARANCYJNA

H JÓTÁLLÁSI JEGY

SK ZÁRUČNÝ LIST



**BLACK &
DECKER**®

CZ měsíců
H hónap

24

PL miesiące
SK mesiacov

CZ	Výrobní kód	Datum prodeje	Razítko prodejny Podpis
H	Gyári szám	A vásárlás napja	Pecsét helye Aláírás
PL	Numer seryjny	Data sprzedaży	Stempel Podpis
SK	Číslo série	Dátum predaja	Pečiatka predajne Podpis

(CZ)

Adresy servisu
Band Servis
Klásterského 2
CZ-140 00 Praha 4
Tel.: 00420 244 403 247
Fax: 00420 241 770 167

Band Servis
K Pasekám 4440
CZ-76001 Zlín
Tel.: 00420 577 008 550,1
Fax: 00420 577 008 559
<http://www.bandservis.cz>

(H)

Black & Decker Központi
Garanciális-és Márkaszervíz
1163 Budapest
(Sashalom) Thököly út 17.
Tel.: 403-2260
Fax: 404-0014
www.rotelkft.hu

INOX Trading and
Manufacturing LLC
Szolnoki út 27-29.
6000 Kecskemét
Tel.: +36 30 370 7033
e-mail: szerviz@inox.hu
www.inox.hu/

(PL)

Adres serwisu centralnego
ERPATECH
ul. Bakaliowa 26
05-080 Mościska
Tel.: 022-8620808
Fax: 022-8620809

(SK)

Adresa servisu
Band Servis
Paulínska ul. 22
SK-91701 Trnava
Tel.: 00421 335 511 063
Fax: 00421 335 512 624

(CZ) Dokumentace záruční opravy

(PL) Przebieg napraw gwarancyjnych

(H) A garanciális javítás dokumentálása

(SK) Záznamy o záručných opravách

CZ	Číslo	Datum příjmu	Datum zakázky	Číslo zakázky	Závada	Razítko Podpis
H	Sorszám	Bejelentés időpontja	Javítási időpont	Javítási munkalapszám	Hiba jelleg oka	Pecsét Aláírás
	Jótállás új határideje					
PL	Nr.	Data zgłoszenia	Data naprawy	Nr. zlecenia	Przebieg naprawy	Stempel Podpis
SK	Číslo dodávky	Dátum nahlásenia	Dátum opravy	Číslo objednávky	Popis poruchy	Pečiatka Podpis