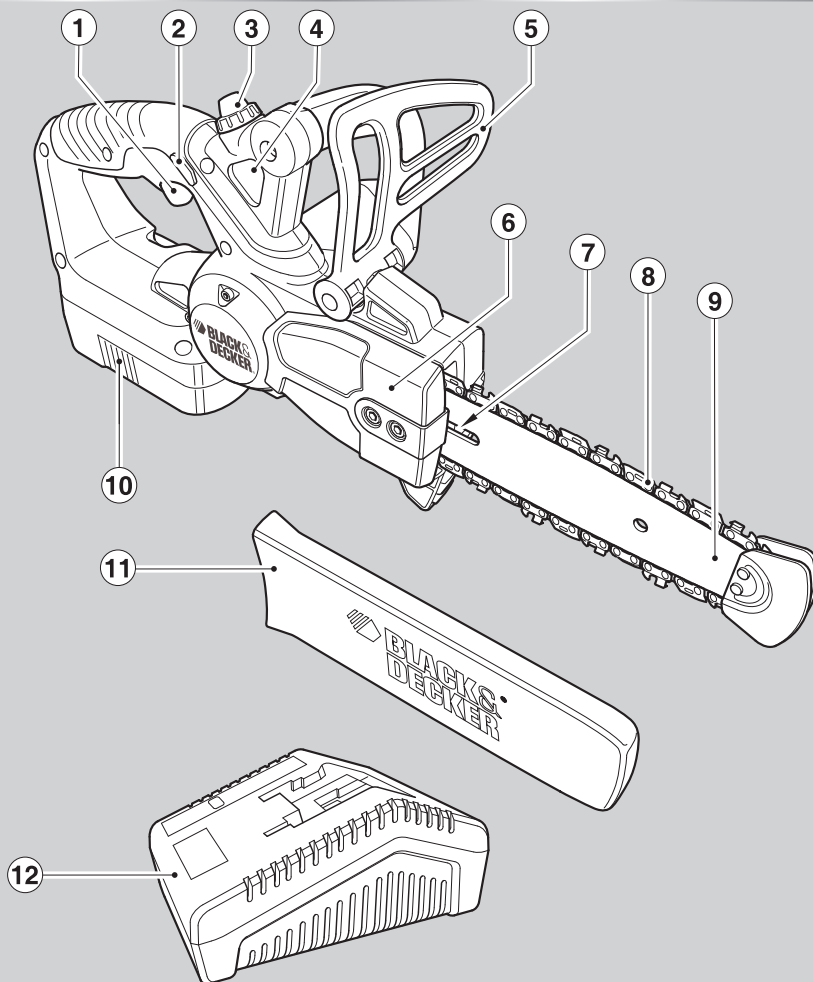


BLACK&DECKER®



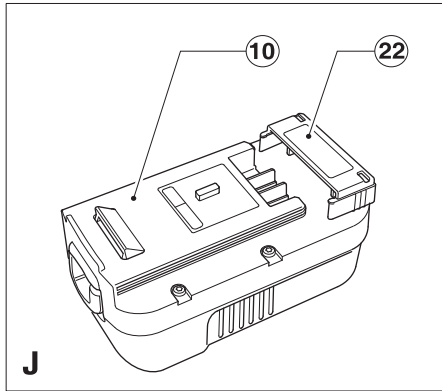
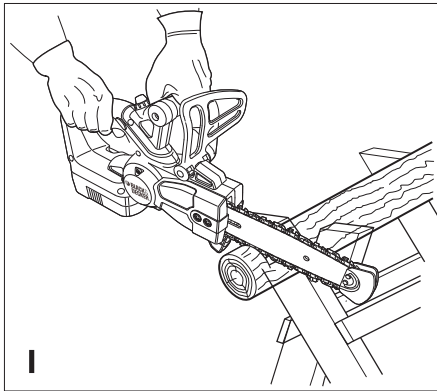
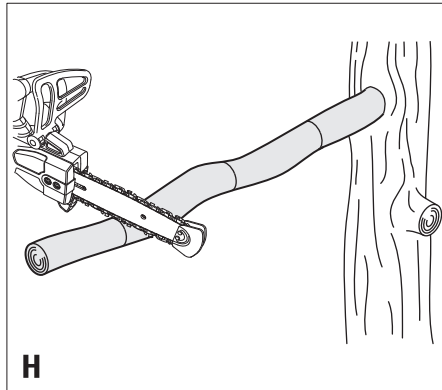
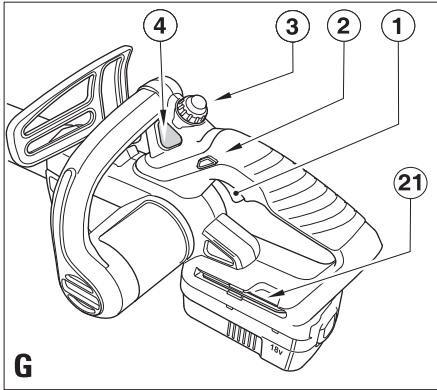
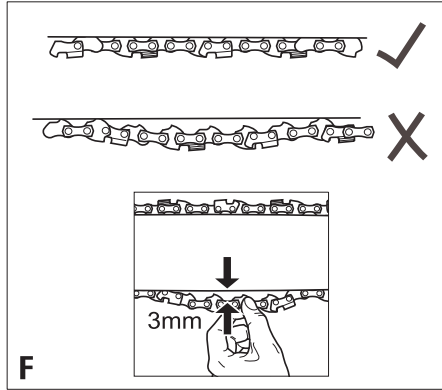
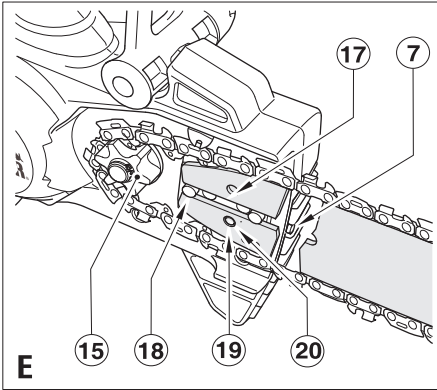
**A kéziszerszám
iparszerű használatra
nem ajánlott.**

567000-23 H

Fordítás az eredeti kezelési utasítás alapján készült

www.blackanddecker.eu

GKC1817L



Rendeltetésszerű használat

Szívből gratulálunk új Black & Decker kompakt akkumulátoros Lánccűrészéhez. Ezt a készüléket ágazásra, gallyzásra, könnyű favágási alkalmazásra terveztük. A készülék iparszerű felhasználásra nem alkalmas.

Biztonságtechnikai előírások

Általános biztonságtechnikai előírások



Figyelem! Figyelmesen olvassa el a kezelési útmutatót a gép üzembe helyezése előtt. Akkumulátoros szerszám használatakor mindig tartsa be az alábbi alapvető biztonsági rendszabályokat, így elkerülheti a tűzveszélyt, az elektromos áramütés, a személyi sérülések és az anyag károsodásának lehetőségét.

Kérjük, gondosan őrizze meg a kezelési útmutatót, hogy a későbbiekben is bármikor utánanézhessen a géppel kapcsolatos összes információknak. Mielőtt bármilyen beállítását változtatja a gépen, vagy karbantartási munkába kezd, mindig csatlakoztassa le a készüléket a hálózati áramforrásról.

1. Munkaterület

- Tartsa rendben és világítsa meg munkahelyét.** A zsúfolt, rendetlen munkaterület növeli a balesetveszélyt. Gondoskodjon a munkaterült megfelelő megvilágításáról.
- Ne használja a készüléket robbanás és tűzveszélyes helyeken, például gyúlékony folyadékok és gázok közelében.** Elektromos kéziszerszámok használatakor szikra keletkezhet, mely begyújthatja a port vagy gázt.
- Tartsa távol a gyerekeket.** Gondoskodjon arról, hogy gyereket, más személyek vagy állatok ne közelíthessék meg a munkaterületet, ne érinthessék meg a készüléket és a hálózati kábelt, továbbá elvonhatják figyelmét a készülék irányításáról.

2. Elektromos biztonság

- A készülék csatlakozódugójának illeszkednie kell a dugaszoló aljzathoz. Soha ne változtasson a csatlakozódugón. Soha ne használjon semmilyen adaptert földelt készülékekkel.** Az eredeti csatlakozódugó és a megfelelő dugaszoló aljzat használatával jelentősen csökkenthető az elektromos áramütés kockázata.
- Kerülje az érintkezést fémes részekkel (például csövek, radiátorok, tűzhelyek és hűtőszekrények).** Viseljen gumitalpú cipőt. Extrém munkakörülmények között (pl.: magas páratartalom, fémpor keletkezése esetén) az elektromos biztonság növelhető egy leválasztó transzformátor vagy hibaáram-védelmi kapcsoló előkapcsolásán keresztül.
- Legyen figyelemmel a környezeti behatásokra.** Ne hagyja szabadban a gépet, óvja az esőtől. Ne használja nyirkos, nedves környezetben. Soha ne mártsa a készüléket vízbe!
- Bánjon gondosan a kábellel. Soha ne a kábelnél fogva húzza ki a csatlakozódugót a konnek-**

torból. Tartsa távol a kábelt éles szélektől, védje olajtól és hőtől. Minden használat előtt ellenőrizze a kábel állapotát, és ne indítsa be a gépet, ha a kábel sérült. Sérült vagy összeketeredett hálózati kábel használata jelentősen növelheti az elektromos áramütés kockázatát.

- A szabadban kizárólag csak az arra jóváhagyott és jelöléssel ellátott hosszabbító kábelt szabad használni.** Használat előtt ellenőrizze a hosszabbító kábelt és cserélje le, ha sérült. Teljesítmény csökkenés nélkül max. 30m hosszú, kéteres Black & Decker hosszabbító kábelt használhat.
 - Ha elkerülhetetlen a készülék nedves környezetben való használata, használjon egy leválasztó transzformátort vagy hibaáram-védelmi kapcsolót.** Extrém munkakörülmények között (pl.: magas páratartalom, fémpor keletkezése esetén) az elektromos biztonság növelhető egy leválasztó transzformátor vagy hibaáram-védelmi kapcsoló előkapcsolásán keresztül.
- Személy védelem**
 - Figyeljen munkájára. Figyeljen mindig arra, amit tesz. Használja az összes érzékszervét. Ne használja a készüléket, ha fáradt, vagy ha hallucinogén anyag, alkohol vagy gyógyszeres befolyásoltság alatt áll.** Elektromos kéziszerszám használatakor pillanatnyi figyelmetlenség is súlyos baleset előidézője lehet.
 - Viseljen védőfelszerelést. Mindig viseljen védőszemüveget.** Használjon arc vagy pormaszkot, ha az elvégzendő munka nagy porral, vagy lepatlanó részekkel járhat. Ügyeljen a hallásvédelemre is.
 - Ne hagyja felügyelet nélkül bekapcsolva a gépet. Győződjön meg róla, hogy az üzemi kapcsoló kikapcsolt állapotban van, mielőtt az áramforrásra csatlakoztatja.** Ne szállítsa a feszültség alatt lévő gépet ujjával az üzemi kapcsolón, mivel ez súlyos baleset előidézője lehet.
 - Ne hagyjon szerelőkulcsot a gépben.** A munka megkezdése előtt mindig ellenőrizze, hogy a szerelőszerszámot (kulcsot) eltávolította-e a készülékből.
 - Álljon biztonságosan. Kerülje a rendellenes testtartást, és egyensúlyát soha ne veszítse el munkavégzés közben.** Így jobban irányíthatja a készüléket, még váratlan helyzetekben is.
 - Viseljen megfelelő munkaruházatot. Szabadban viseljen gumikesztyűt és csúszásmentes lábbelit. Ne hordjon ékszert vagy laza ruházatot munkavégzés közben. Tartsa távol hosszú haját, ruházatát és munkakesztyűjét a mozgó részekről.** A laza ruházat, eszközök vagy hosszú haj beakadhatnak a mozgó részekbe. Hosszú haj esetében használjon sapkát, hogy ne zavarja a munkában.
 - Ha a készüléken megtalálható a porszivási lehetőség, vagy a porzsák, úgy ügyeljen arra, hogy megfelelően csatlakoztassa és használja ezeket munka közben.** Porszivó berendezés használatával nagymértékben csökkenthetőek a por okozta veszélyek.

4. Az elektromos kéziszerszám használata és ápolása

a. **Mindig a megfelelő szerszámot használja. Ne erőltesse a kéziszerszámot.** A készülék rendeltetésszerű használatáról korábban már említést tettünk. Ne erőltesse túl a kisebb teljesítményű készülékeket, vagy tartozékokat, nagyobb teljesítményt igénylő munkánál. A termékkel jobban és biztonságosabban elvégezheti a munkát, hogy ha a teljesítmény kategóriájának megfelelően használja.

Figyelem! Az Ön biztonsága érdekében csak olyan tartozékokat, illetve kiegészítő berendezést használjon, melyet a kezelési utasítás ajánl.

b. **Ne használja a gépet, ha a kapcsoló nem működőképes.** Bármely kéziszerszám használata, amely nem irányítható megfelelően az üzemi kapcsolóval, nagyon veszélyes, ezért azonnal meg kell javíttatni a kapcsolót, ha sérült vagy nem működőképes.

c. **Áramtalanítsa a készüléket.** Mindig áramtalanítsa a készüléket, ha nem használja azt; mielőtt változtatna a gép bármely beállításán; tartozékokat vagy feltétet cserél; valamint a termék átvizsgálása előtt.

d. **Ügyeljen a készülék megfelelő tárolására. Ha nem használja a készüléket, tartsa száraz, gyermekek elől gondosan elzárt helyen.** Az elektromos kéziszerszámok használata veszélyes lehet nem képzett felhasználó esetén.

e. **Ellenőrizze a készülék állapotát. Használat előtt mindig ellenőrizze a készüléket és a hálózati kábelt. Vizsgálja meg, hogy a mozgó részek megfelelően működnek, nincsenek akadályoztatva. Ellenőrizze a részegységeket, olajozásukat, esetleg előforduló töréseit, a kézvédő vagy a kapcsoló sérüléseit és minden olyan rendellenességet, ami befolyásolhatja a készülék használatát.** Bizonyosodjon meg róla, hogy a készülék megfelelően működik, és a kategóriájával egyenértékű teljesítményt biztosít. Ne használja a gépet, ha valamelyik alkatrésze sérült. A sérült vagy hibás alkatrészek javítását vagy cseréjét csak a kijelölt szakszervizek végezhetik. Soha ne kísérelje meg a javítást Önállóan, a sérült részeket és védőberendezéseket előírás szerint kell javíttatni vagy cseréltetni.

f. **A vágóéleket tartsa élesen és tisztán a jobb és biztonságosabb munkavégzés érdekében.** Kövesse a karbantartásra és tartozékcserére vonatkozó előírásokat. Tartsa a fogantyúkat és kapcsolókat szárazon, tisztán és olajtól, zsírtól mentesen.

g. **Rögzítse a munkadarabot. Használjon satut vagy más leszorító eszközt a munkadarab rögzítésére.** Így biztonságossá válik a munkavégzés, és mindkét keze szabadon marad a gép irányítására.

5. Akkumulátoros készülék használata és ápolása

a. **Kizárólag csak műszaki adatokban megadott töltőkészüléket használja az akkumulátor töl-**

tésére. Más töltő használata személyi és dologi kárt és tűzveszélyt okozhat.

b. **Kizárólag csak a műszaki adatokban megadott akkumulátort csatlakoztasson a készülékre.** Más akkumulátor használata személyi és dologi kárt okozhat.

c. **Ügyeljen az akkumulátort a megfelelő tárolásra.** Rövidzárlat okozásának veszélye miatt kerülje, hogy fémes tárgyak az akku pólusaival érintkezzenek. A tűzveszély mellett az akku is károsodhat. (pl.: ha az akkumulátort a szerszám kofferben tárolja, az abban lévő szerszámokkal érintkezhet).

d. **Szélsőséges körülmények között való használatnál előfordulhat, hogy akkufolyadék szivárog ki az akkuból. Kerülje az érintkezést az akkufolyadékkal. Ha mégis érintkezésbe kerül vele, öblítse le bő vízzel. Ha szemébe kerül, forduljon azonnal orvoshoz. Az akkufolyadék bőrirritációt és megégést okozhat.**

6. Javítás

a. **Ez a kéziszerszám megfelel a vonatkozó biztonsági előírásoknak. Javítást csak szakszervíz végezhet, és csak eredeti gyári alkatrészeket szabad felhasználni.** A szakszervíten javítás súlyos baleset előidézője lehet.

Kiegészítő biztonságtechnikai előírások kéziszerszámokhoz



Figyelem! Kiegészítő biztonságtechnikai előírások kompakt láncfűrészekhez.

A készülék rendeltetésszerű használatáról korábban már említést tettünk. Csak a rendeltetésszerű alkalmazásokra használja a készüléket, például tilos a készülékkel fát kivágni. Személyi sérülések elkerülése érdekében csak olyan tartozékokat, illetve kiegészítő berendezést használjon, melyet a kezelési utasítás ajánl. Ez a készülék faágak, illetve gallyak fűrészelésére lett tervezve. Soha ne fűrészeljen műanyagot, közetet vagy nem faalapú építési anyagot. A készülék rendeltetésszerű használatától eltérő alkalmazása balesetveszélyt teremthet.

- Viseljen megfelelő munkaruházatot. Ne hordjon laza ruházatot, viseljen védőöltözeteket, védősisakot, védőszemüveget/szemellenzőt, hallásvédőt, csúszásmentes védőcipőt, kantáros nadrágot és erős bőrkesztyűt munkavégzés közben.
- Legyen mindig felkészülve, hogy a leeső faágak, gallyak elől kitérhessen. Mindig úgy helyezkedjen, hogy ne álljon ezek útjába.
- A nézelődő személyek, épületek és más tárgyak biztonságos távolsága a leeső ágaktól legalább az ág hosszának két és félszerese. Ezen a területen belül álló személyek vagy épületek, ill. egyéb tárgyak a zuhanó faágak ütésének vannak kitéve.
- Tervezzen meg előre egy biztonságos menekülési útvonalat a leeső ágak, gallyak elől. Biztosítsa, hogy a menekülési útvonal akadálytól mentes legyen. Ügyeljen rá, hogy a nedves fű és a friss faforgács csúszós lehet.

- Gondoskodjon arról, hogy a munkavégzés helyéhez közel, de a biztonsági távolságon kívül, valaki mindig legyen a felhasználó közelében, arra az esetre, ha baleset történik.
- Nyomatékosan felhívjuk figyelmét, hogy fán, létrán vagy más instabil felületen állva soha ne dolgozzon a fűrészszel. Ha mégis így tenne, legyen tudomása róla, hogy ezek a helyzetek rendkívül veszélyesek.
- Álljon biztonságosan, kerülje a rendellenes testtartást, és egyensúlyát soha ne veszítse el munkavégzés közben.
- Mindig tartsa erősen, két kézzel a fűrészszel, minden ujjával szorosan a fűrész fogantyúin. Soha ne engedje el a fogantyúkat, mielőtt a készülék teljesen megáll.
- Ne engedje, hogy a fűrészlánc orr része váratlanul egy ághoz, vagy valamilyen idegen tárgynak ütközzön, miközben a fűrészlánc mozgásban van.
- A vágást csak akkor kezdje meg, ha a motor teljes fordulatszámon pörög.
- Soha ne próbáljon belevágni egy régi vágásnyomba. Kezdjen mindig új vágást.
- Ügyeljen az elmozduló ágakra vagy más erőhatásokra, melyek a vágást megzavarhatják, beékelődnek vagy ráeshetnek a fűrészláncra.
- Soha ne vágjon a készülék vágáshosszánál nagyobb átmérőjű ágat.
- Midig távolítsa el a készülékből az akkumulátort (ha kivethető), és helyezze a pajzstokot a láncra, ha a készüléket szállítja vagy eltávolítja.
- Tartsa a láncot élesen, feszesen a vezetőpajzs. Rendszeresen ellenőrizze a lánc feszességét.
- Mielőtt bármilyen beállítási, szervizelési vagy karbantartási munkába kezd, kapcsolja ki a készüléket, hagyja a láncot megállni és távolítsa el az akkumulátort.
- Csak gyári alkatrészt és tartozékot használjon.

A visszacsapás okai és megelőzése:

Visszacsapás akkor léphet fel, ha a fűrészlánc orr része váratlanul egy ághoz, vagy valamilyen idegen tárgynak ütközik, miközben a fűrészlánc mozgásban van, vagy ha a favágás közben a fűrészlánc megszorul vágás közben.

Ha a fűrészlánc orr része idegen tárggyal érintkezésbe kerül, a pajzs felfelé/hátrafelé történő hirtelen mozgása lendülhet, a felhasználó irányába.

A fűrészlánc pajzs felső oldalán történő megakadása, a pajzs gyors hátrafelé, a felhasználó felé irányuló elmozdulását okozhatja.

Mindegyik fenti esemény a láncfűrész feletti irányítás elvesztéséhez vezethet, mely súlyos személyi sérülést okozhat. Soha ne bizza a biztonságos munkavégzést kizárólagosan a készülékbe épített biztonsági berendezésekre. Láncfűrész felhasználóként, figyelembe kell vennie az előzőekben és alábbiakban leírt biztonságtechnikai előírásokat, a sérülés és balesetmentes használathoz.

Visszacsapás a rendeltetésszerű használatlól eltérő felhasználásból és/vagy a nem megfelelő üzemeltetési folyamatból vagy körülményből eredhet, mely elkerülhető az alábbi előírások betartásával:

- **Minden vágás típusnál tartsa erősen a készüléket, minden ujjával szorosan a fűrész fogantyúin. Két kézzel tartsa a fűrészszel, testét és karjait úgy helyezze, hogy a fellépő visszacsapó erők ellenálljon.** A visszacsapó erő a felhasználó által irányítható, ha a megfelelő óvintézkedéseket betartja. Soha ne engedje el a fogantyúkat, mielőtt a készülék teljesen megáll.
- **Álljon biztonságosan, és ne fűrészseljen vállmagasság felett.** Így elkerülhető a fűrészlánc hegyének akaratlan érintkezése és a készülék jobb irányítását biztosítja váratlan helyzetekben is.
- **Csak gyári alkatrészt és tartozékot használjon.** Az Ön biztonsága érdekében csak olyan tartozékot, illetve kiegészítő berendezést használjon, melyet a kezelési utasítás ajánl. A nem megfelelő tartozékok használata a lánc elszakadásához és/vagy visszacsapáshoz vezethet.
- **Kövesse a gyártó előírásait a fűrészlánc élezésére és karbantartására vonatkozóan.** A vezető mélységének csökkenésével arányosan nő a visszacsapás esélye.

Biztonsági ajánlások Láncfűrészekhez

- Ismerje meg láncfűrészét. Kérjük, figyelmesen olvassa el a kezelési útmutatót, ismerje meg a gép működését. Nyomatékosan felhívjuk figyelmét, hogy első használat előtt a gyakorlatlan felhasználók kérjenek segítséget gyakorlott felhasználótól a láncfűrész használatához és a biztonsági berendezések alkalmazásához. Kezddőknek első használatkor előgyakorlasként azt javasoljuk, hogy első alkalommal fűrészbakba erősített, vagy jól kitémasztott rönkfa darabon gyakorolja a szelést.
- A láncfűrész szállításakor ellenőrizze, hogy a lánc le legyen fékezve.
- Tartsa karban a fűrészszel, ha nem használja. Ne tárolja hosszabb ideig a fűrészszel a láncsal és a vezetőpajzsral felszerelve. A láncot és a pajzsot olajba merítve kell tárolni. A készülék többi részét tartsa száraz, gyermekek elől gondosan elzárt helyen.
- Tárolás előtt ürítse ki az olajtartályt.
- Álljon biztonságosan és legyen mindig felkészülve, hogy a leeső faágak vagy dőlő fa elől kitérhessen.
- Használjon ékeket a fa irányított kidöntéséhez, illetve, hogy a vezetőpajzs és a fűrészlánc ne szorulhasson be a vágásvonalba.
- Ápolja a fűrészláncot. Tartsa a láncot élesen, szorosan a vezetőpajzsra. Gondoskodjon arról, hogy a fűrészlánc és a vezetőpajzs mindig megfelelően olajozott és tiszta legyen. Tartsa a fogantyúkat és kapcsolókat szárazon, tisztán és olajtól, zsírtól mentesen.

A visszacsapásnak a következő okai lehetnek:

- A fűrészlánc orr része váratlanul egy ághoz, vagy valamilyen idegen tárgynak ütközik, miközben a fűrészlánc mozgásban van.

- A fűrészlánc orr része fémmel, kötőanyaggal vagy valamilyen más, fához hasonló keménységű anyaggal, vagy a fában található szöggel találkozik.
- Kopott vagy laza fűrészlánc.
- Váll fölötti munkavégzés.
- Munkavégzés közben a felhasználó figyelmen kívül veteli vagy tartja a készüléket.
- Rendellenes testtartás. Álljon biztonságosan, kerülje a rendellenes testtartást, és egyensúlyát soha ne veszítse el munkavégzés közben.
- Ne kísérleljen meg régi vágásnyomba újra beleválni, mivel ez visszacsapást idézhet elő. Minden alkalommal kezdjen új vágásvonalat.
- Nyomatékosan felhívjuk figyelmét, hogy fán, létrán vagy más instabil felületen állva soha ne dolgozzon a fűrészsel. Ha mégis így tenne, legyen tudomása róla, hogy ezek a helyzetek rendkívül veszélyesek.
- Befeszült faág fűrészelésénél, legyen figyelemmel a visszacsapásra, vagyis ne legyen a csapásirányban, amikor a feszültség engedi.

Kerülje a következők fűrészelését:

- Épületfa.
- Föld.
- Fémkerítések, szögek, stb.
- Kis méretű bokrok és facsometék, mivel az apró ágak a fűrészláncba akadhatnak, és a felhasználó felé csapódhatnak, vagy elronthatják az egyensúlyából.
- Ne használja a készüléket vállmagasság felett.
- Gondoskodjon arról, hogy a munkavégzés helyéhez közel, de a biztonsági távolságon kívül, valaki mindig legyen a felhasználó közelében, arra az esetre, ha baleset történik.
- Ha bármilyen okból meg kell fognia a láncot, először mindig győződjön meg arról, hogy az akkumulátort eltávolította.
- A készülék hangnyomásszintje elérheti a 80 dB(A) értéket. Ezért javasoljuk, hogy viseljen hallásvédő eszközt 80 dB(A) hangnyomásszint felett.

Mások biztonsága

- Ezt a terméket nem használhatják korlátozott fizikai, mentális képességekkel rendelkező, vagy gyakorlatlaltal és ismeretekkel nem rendelkező személyek (beleértve a gyermekeket is); kivétel, ha a biztonságukért felelős személy felügyeletet és tájékoztatást biztosít számukra.
- A gyerekeket felügyelni kell, nehogy játszanak a termékkel.

Vibráció

A megállapított vibráció emisszió érték a standard teszt metódus szerint EN60745 szabvány szerint van mérve, és egy másik készülékkel való összehasonlításra szolgál. A megállapított vibráció emisszió érték, szintén használható a kitettség előzetes megbecslésére.

Figyelem! A vibráció emisszió érték a készülék használatakor eltérhet a megállapított értéktől a készülék használatának módjától függően. A vibráció érték az itt megállapított szint fölé emelkedhet.

A keletkező vibrációs mérték meghatározása: a 2002/44/EC szabvány szerint adott a biztonságos érték, azonban azok védelmében, akik rendszeresen használják a készüléket, egy becsült érték figyelembe vétele szükséges, mely számításba veszi a kitettség időintervallumát, a munkaterület karaktisztikáját, a készülék használati módját, beleértve részegységek működési ciklusát, mint pl. a készülék be- és kikapcsolása a kapcsolóra gyakorolt hatása.

Figyelmeztető szimbólumok láncfűrészben

Az alábbi szimbólumok szerepelnek a készüléken:



Figyelem! Figyelmesen olvassa el a kezelési útmutatót a készülék üzembe helyezése előtt.



Ne használja a láncfűrésztest nyirkos, nedves környezetben, ne hagyja szabadban a gépet, óvja az esőtől.



Mindig viseljen hallásvédő eszközt a készülék használatakor.



Mindig viseljen védőszemüveget a készülék használatakor.



Mindig viseljen csúszásmentes biztonsági lábbelit.



Ügyeljen a leeső tárgyakra.



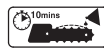
Tartsa távol a munkaterülettől a nézőldöket.



Soha ne használja a készüléket létrán.



A folyamatos, biztonságos működéshez 10 percenként ellenőrizze a lánc feszességét a kezelési utasításban leírtak szerint, és állítsa az engedélyezett 3 mm-es kiemeléű feszességre.



Olajozza meg a fűrészláncot 10 percenként.



Figyelem! Forgácskivető pont: Ne érintse meg a láncot!



A fűrészlánc forgási iránya.



A folyamatos biztonságos üzemeltetéshez a fűrészláncot és a pajzst csak eredeti Black & Decker termékekkel helyettesítse. Pótfűrészlánc típuszáma: A6158. Pót-pajzs típuszáma: 90517720

Kiegészítő biztonságtechnikai előírások akkumulátorokhoz és töltőkészülékekhez

Akkumulátorok

- Ne kísérletezzen az akkumulátor felnyitásával.
- Ne hagyja szabadban az akkumulátort, óvja az esőtől. Ne használja nyirkos, nedves környezetben.
- Az akkumulátort ne tegye ki közvetlen hőhatásnak.
- Olyan helyen tárolja az akkut, ahol a hőmérséklet nem haladja meg a 40°C-ot.

- Az akkut csak 10-40°C közötti környezeti hőmérsékleten töltsé.
- Kizárólag a mellékelt töltőkészülékkel töltsé az akkumulátort.
- A tönkrement akkuról gondoskodjon a "Környezetvédelem" fejezetben leírtak szerint.
- Soha ne deformálja vagy sértse meg az akkumulátort ütéssel vagy szúrással, mivel ez személyi sérülést és tűzveszélyt okozhat.
- Soha ne töltsön sérült akkumulátort.

Töltőkészülék

Az Ön töltőkészüléke egy bizonyos hálózati feszültségre van tervezve. Mindig ellenőrizze, hogy a hálózati feszültség megfelel-e a töltő adattábláján feltüntetettnek.

- Kizárólag csak a készülékkel szállított Black & Decker töltőkészülékét használja a mellékelt akkumulátor töltésére. Más akkumulátorok töltése személyi és dologi kárt okozhat.
- Ne kísérletezzen nem tölthető akkumulátorok töltésével.
- Azonnal cserélje ki a hibás vezetékét.
- Ne tegye ki a töltőkészülékét nedvességnek.
- Ne nyissa ki a töltő burkolatát.
- Ne érintse meg ujjával vagy más tárggyal a töltő érintkezőit, ne tesztelje mérőműszerrel.

Szimbólumok a töltőn

A következő szimbólumok találhatóak a töltőn:



Az Ön töltőkészüléke kettősszigetelésű, ezért a földelés nem szükséges. Mindig ellenőrizze, hogy a hálózati feszültség megfelel-e a gép adattábláján feltüntetettnek!



A töltő használata csak belső térben megengedett!



Olvassa el a kezelési utasítást a készülék használata előtt.



A töltő automatikusan kikapcsolódik, ha a környezeti hőmérséklet túl magasra szökik. Amint a környezeti hőmérséklet lehűl, a töltőkészülék újra üzemkész lesz.



Az akkut csak 10-40°C közötti környezeti hőmérsékleten töltsé.

Leírás

1. Üzemi be/ki kapcsoló
2. Biztonsági kapcsolóretesz
3. Olajtartály kupak
4. Olajtartály
5. Első védőburkolat szerelvény
6. Fűrészlánc burkolat szerelvény
7. Láncfeszesség állító csavar
8. Fűrészlánc
9. Láncvezető pajzs
10. Akkumulátor
11. Tok
12. Töltőkészülék

Összeszerelés

Figyelem! A gép összeszerelése előtt távolítsa el az akkumulátort (10) a készülékből.

Az akku behelyezése és eltávolítása (A ábra)

- Az akkumulátor (10) behelyezéséhez igazítsa az akkut a gép akkunylásához. Csúsztassa az akkut (10) az akkunylásba és nyomja addig, amíg reteszelődik.
- Az akku (10) eltávolításához nyomja meg a kioldógombot (24) és ezzel egy időben húzza ki az akkut az akkunylásból.

Figyelem! A véletlenszerű beindítás megakadályozása érdekében, bizonyosodjon meg róla, hogy az akkumulátort (10) eltávolította a készülékből, és a pajzstok (11) a helyén van, azaz a fűrészlánc (8) és a pajzson, mielőtt a következő műveletekhez fogna.

Ha nem tartja be a fenti utasításokat, az súlyos személyi sérüléshez vezethet!

Az akkumulátor töltése (B ábra)

Töltés

Figyelem! Ne töltsön fel akkumulátort 10°C alatti, és 40°C fölötti környezeti hőmérsékleten. Az ajánlott töltési hőmérséklet: körülbelül 24°C.

Megjegyzés: A töltőkészülék nem fogja feltölteni az akkumulátort, ha a cellák hőmérséklete 0°C alatt, vagy 60°C felett van.

- Az akkumulátort rajta hagyhatja a töltőkészüléken, és a töltő azonnal hozzákezd a töltéshez, amint a cellák felmelegedtek vagy lehűltek.
- Dugja a töltő (12) villásdugóját a hálózati dugaljba.
- Az akkumulátor (10) töltéséhez vegye ki az akkut a gépből, és csúsztassa a töltőbe. Ellenőrizze, hogy az akku teljesen beilleszkedik a töltőbe (12).
- A töltéskijelző folyamatosan fog villogni.
- A töltés akkor fejeződik be, ha a töltéskijelző folyamatosan világít.
- A töltőkészülékét és az akkumulátort folyamatosan csatlakoztatva hagyhatja úgy, hogy a LED világít. A LED villogásra (töltés) fog váltani, így az akkumulátort mindvégig teljesen feltöltött állapotban tartja.
- A töltéskijelző addig fog világítani, amíg az akkumulátor az áram alá helyezett töltőkészülékre van csatlakoztatva.

Töltsé a lemerült akkumulátorokat max. 1 hétig. Az akkumulátor élettartama nagymértékben le fog csökkenni, ha lemerült állapotban tárolja.

Töltés kijelzők

Ha a töltő akkumulátor problémát észlel, a töltéskijelző gyors ütemben fog villogni. Járjon el a következők szerint:

- Újra helyezze be az akkumulátort (10).
- Ha a töltés kijelző továbbra is gyors ütemben villog, próbálja ki a töltőkészülékét egy másik akkumulátorral, így ellenőrizve, hogy a töltési folyamat megfelelően működik-e.
- Ha a másik akkumulátort a töltőkészülék megfelelően tölti, akkor az eredeti akkumulátor hibás.

Vigye az akkumulátort márkaszervizbe, vagy újrahasznosításra egy begyűjtőpontra adja le.

- Ha a másik akkumulátor esetében, ugyanaz történik, mint az eredetivel történt, vigye a töltőkészüléket a legközelebbi márkaszervizbe.

Megjegyzés: A töltőnek legalább 15 perc szükséges arra, hogy megállapítsa az akkumulátor hibáját.

Ha az akkumulátor túl meleg, vagy túl hideg, a LED felváltva fog villogni gyorsan majd lassan.

A vezetőpajzs és a lánc felszerelése (C – E és G ábra)



Mindig viseljen védőkesztyűt, amikor felhelyezi vagy eltávolítja a fűrészláncot (8). A fűrészlánc éles, és könnyedén megvághatja magát, még akkor is, ha nem fut.

- Tegye a láncfűrész egy vízszintes, stabil felületre.
- Lazítsa meg a csavarokat (14) az imbuszkulcs (21) segítségével. Távolítsa el a csavarokat (14).
- Távolítsa el a láncburkolat szerelvényt (6).
- Forgassa a láncfeszesség állító csavart (7) az óramutató járásával ellentétes irányba, így a vezetőpajzs (9) visszahúzódik és csökken a fűrészlánc (8) feszessége.
- Távolítsa el a régi fűrészláncot (8) és a vezetőpajzsot (9) a lánckerékről (15).
- Helyezzen egy új fűrészláncot (8) a vezetőpajzs (9) hornyába és vezesse a lánckeréken (15) keresztül. Ellenőrizze, hogy a fűrészfogak a megfelelő irányba néznek, a fűrészlánc (8) és a láncburkolat szerelvényen (6) található nyíl segítségével.
- Ellenőrizze, hogy a pajzs (9) vájata (17) a csapszegeken (18) átfut és a vajat alatti láncfeszítő furat (20) a csúszó csapra (19) illeszkedik.
- Helyezze vissza a láncburkolat szerelvényt (6) és a csavarokat (14) a fűrészre.
- Húzza meg a csavarokat (14) az imbuszkulccsal (21).
- Állítsa be a lánc feszességet az alábbiak szerint.

A lánc feszességének ellenőrzése és beállítása (C és E ábra)

- Használat előtt és működés közben 10 percnél kell ellenőrizni a lánc feszességét. A lánc (8) akkor van jól megfeszítve, ha a hüvelyk és középső ujj segítségével enyhén erővel, 3 mm-re tudja elemelni a vezetőpajzstól (9), majd ez után visszacsapódik. A lánc (8) a vezetőpajzs (9) alsó részén nem lóghat be.

A feszesség beállításához:

- Lazítsa meg a csavarokat (14).
- Forgassa a láncfeszesség állító csavart (7) az óramutató járásával megegyező irányba.

Figyelem! Ne feszítse túl a láncot, mivel ez túlzott kopáshoz vezet, valamint a pajzs és a lánc élettartamát jelentősen csökkenti.

- Ha a feszesség megfelelő, húzza meg a csavarokat (14).

Figyelem! Ha új a láncfűrész, az első két órában használat alatt rendszeresen ellenőrizze a lánc feszességét (mi-

után eltávolított a készülékből az akkumulátort), mivel az új lánc egy kevésbé megnyúlhat.

Az olajtartály megtöltése (G ábra)

- Távolítsa el az olajtartály kupakját (3) és töltsen fel megfelelő olajjal a tartályt (4). Az olajsintet ellenőrizheti az olajtartályon. Tegye vissza a kupakot (3)
- Időnként kapcsolja ki a készüléket és ellenőrizze az olajsintet; ha a tartályban negyed szintnél kevesebb olaj van, távolítsa el az akkumulátort (10) a készülékből és töltsen fel a tartályt (4) megfelelő olajjal.

A lánc olajozása (G ábra)

A fűrészláncot (8) minden használat előtt és tisztítás után meg kell kenni a megfelelő láncolajjal. (típus szám A 6023)

- Kenje meg a fűrészláncot (8) az olajtartály (3) tejetén lévő gömb kétszeri megnyomásával, minden vágáskezddé előtt, a gömböt lenyomva tartva 3-4 másodpercig.

A láncfűrész élettartamának meghosszabbítása érdekében azt ajánljuk, hogy csak egyféle márkájú láncfűrész olajat használjon. Különböző olajok felváltva történő használata fokozatosan csökkenti az olaj minőségét, és ez a fűrészlánc élettartamának drasztikus csökkenéséhez vezet.

Soha ne használjon fáradt olajat, vastag olajat vagy nagyon vékony varrogépolajat. Ezek a fűrész károsodását okozhatják.

Maradványkockázatok

A biztonsági figyelmeztetésekben ismertetett kockázatok mellett más kockázatok is jellemezhetik a szerszám használatát. Ezek a kockázatok a szerszám rendeltetésétől eltérő, illetve huzamos, stb. használatából adódhatnak.

A vonatkozó biztonsági előírások alkalmazása és a védőeszközök használata ellenére bizonyos maradványkockázatokat nem lehet elkerülni. Ezek például a következők:

- A forgó/mozgó alkatrészek megérintése által okozott sérülés.
- Az alkatrészek, vágólapok, tartozékok cseréje által okozott sérülés.
- A szerszám huzamos használata által okozott egészségkárosodás. Bármely szerszám huzamosabb ideig való használata esetén tartson rendszeres munkaszüneteket.
- Halláskárosodás.
- A szerszám használata közben famunkáknál keletkező por belégzése miatti egészségkárosodás, különös tekintettel a tölgy, bükk és MDF anyagokra).

A készülék használata

A készülék be- és kikapcsolása (G ábra)

Figyelem! Hagyja a készüléket a saját tempójában dolgozni. Ne a gép erőltetésével gyorsítsa a munkatempót. Ne terhelje túl a készüléket.

Az Ön biztonsága érdekében ez a készülék kettős biztonsági kapcsolóval van ellátva. Ez a rendszer megakadályozza a készülék véletlenszerű beindítását.

Bekapcsolás

- A készülék bekapcsolásához nyomja be biztonsági kapcsolóreteszt (2) és eközben húzza be az üzemi kapcsolót (1).
- Engedje el a kapcsolóreteszt.

Kikapcsolás

- A készülék kikapcsolásához engedje el az üzemi kapcsolót (1).

Figyelem! Soha ne próbálja meg a kapcsoló be állásba való rögzítését.

Gallyazás (H ábra)

Mielőtt neki kezd a fa gallyazásának, bizonyosodjon meg, hogy helyhatósági rendeletek vagy más előírások nem tiltják-e vagy szabályozzák a munkát.

Gallyazást csak tapasztalt felhasználó végezhet, mivel ilyenkor a fűrészlánc (8) megakadásának és visszacsapásának fokozott esélye van.

Ügyeljen a leeső faágak irányára. Vegye figyelembe az összes körülményt, mely az esési irányt befolyásolhatja:

- A faág hossza és súlya.
- Bármilyen nem szokványos nehéz vastag ág vagy korhadás.
- Közeli fák vagy akadályok jelenléte, köztük a légvezetékek.
- A szél sebessége és iránya.
- Összenövés, gabalyodás más ágakkal.

Vegye figyelembe a faághoz való hozzáférést és az esési irányát. A faágak hajlamosak a fatörzs felé kilengeni. A leeső faág alatt álló felhasználón és nézelődőkön kívül a közelben lévő épületek vagy más tárgyak is ki vannak téve a faág általi ütközésnek.

A szálkásodás megakadályozásáért, az első vágást felfelé irányítva végezze el maximum a faág átmérőjének egyharmad mélységig. A második vágást lefelé végezze el úgy, hogy az elsővel találkozzon.

Szeletelés (I ábra)

A farönk megtámasztásától függően vágjon. Használjon fűrészbakot, ha a munkadarab engedi. Mindig csak akkor kezdjen vágni, ha a lánc (8) elérte a megfelelő sebességet, és az ütköző a fadarabba érintkezik. Vágás közben az ütközőt forgópontként használva, nyomja a faanyaghoz a vezetőpajzs első részét.

Ha a faanyag teljes hosszában alá van támasztva:

- Vágjon lefelé, de ügyeljen arra, hogy a földre ne vágjon, mert ez gyorsan elkoptatja a láncot.

Ha a faanyag mindkét végén alá van támasztva:

- Először vágjon lefelé az átmérő egyharmadát a hasadás elkerüléséhez, majd a másik oldalról folytassa a vágást, amíg a két vágásvonal találkozik.

Ha a faanyag egyik végén van alátámasztva:

- Először vágjon felfelé az átmérő egyharmadát a hasadás elkerüléséhez, majd a másik oldalról folytassa a vágást, amíg a két vágásvonal találkozik.

A faanyag vágása lejtőn

- Mindig az emelkedő oldalán álljon, és a lejtő oldalról támassza ki a faanyagot.

Vágás fűrészbak segítségével (I ábra)

A fűrészbak használata feltétlenül javasolt, amikor csak a munka típusa megengedi.

- Fektesse a farönköt stabilan a fűrészbakba. Mindig a bak lábán túlnyúló részt vágja le. Használjon leszorítókat vagy hevedereket a munkadarab rögzítéséhez.

Tisztítás, karbantartás, tárolás

Az Ön Black & Decker készüléke minimális karbantartás mellett hosszú távú felhasználásra lett tervezve.

A készülék folyamatos megfelelő működése nagymértékben függ az alapos ápolástól és a rendszeres tisztítástól.

A rendszeres tisztításon kívül az Ön töltőkészüléke más karbantartást nem igényel.

Figyelem! Mielőtt bármilyen beállítást változtat a gépen, vagy karbantartási munkába kezd, mindig távolítsa el az akkumulátort a készülékből. Csatlakoztassa le a töltőkészüléket a hálózati áramforrásról, mielőtt megtisztítja.

Akkumulátor sapka felhelyezése (J ábra)

Figyelem! Szállításkor és tároláskor mindig helyezze az akkumulátor sapkát (22) az akkumulátorra (10).

Használat után, tárolás előtt

Rendszeresen tisztítsa meg a készülék levegőréseit egy puha kefével vagy száraz ronggyal.

A készülék tisztításához használjon egy enyhén nedves szappanos kendőt. Ne használjon karcot hagyó tisztítószert vagy oldószer bázisú anyagot. Akadályozza meg, hogy folyadék kerüljön a készülék belsejébe. Soha ne mártsa a készülék semelyik részét folyadékba.

- A forgács eltávolításához használjon egy keményebb kefét.
- Kenje meg a láncot (8) olajjal.

A fűrészlánc élezése

Ha a készüléktől a legjobb teljesítményt várja el, akkor a fűrészláncot fontos rendszeresen megélezni. Az élezés pontos leírását az élező berendezés csomagolásában megtalálja. Erre a célra ajánljuk a Black & Decker fűrészlánc élező készletet, mely a Black & Decker szakkereskedésekben megvásárolható. (katalógus száma: A6039)

Elkopott fűrészlánc és vezetőpajzs cseréje

Pótlánc a Black & Decker szakkereskedésekben, vagy szervizekben megvásárolható. (katalógus száma: A6158). Pótpajzs csak a Black & Decker szervizekben vásárolható meg. (katalógus száma: 90517720). Sérülések megelőzésére csak eredeti Black & Decker

fűrészláncot és vezetőpajzsot használjon. Mindig csak eredeti alkatrészt és tartozékot használjon.

Fűrészlánc élesség

A fűrészfogak gyorsan elkopnak, ha a lánc talajt ér vagy szeghez ütközik.

Fűrészlánc feszesség

Rendszeresen ellenőrizze a lánc megfelelő feszességét.

A fűrész javítása

Ez a készülék megfelel a vonatkozó biztonsági előírásoknak. Javítást csak szakszerviz végezhet, és csak eredeti gyári alkatrészeket szabad felhasználni. A szakszerűtlen javítás, súlyos baleset előidézője lehet. Kérjük, őrizze meg a kezelési utasítást, ebből mindig tájékozódhat a legközelebbi szervizállomárról.

Tárolás

Ha a készüléket több hónapig nem használja, ideálisan hagyja az akkumulátort (10) a töltőre csatlakoztatva. Máskülönben járjon el a következők szerint:

- Távolítsa el az akkumulátort (10) a készülékből.
- Töltse fel az akkumulátort (10) teljesen.
- A készüléket és az akkumulátort száraz, gyermekek elől gondosan elzárt helyen tárolja. A tárolási hőmérsékletnek mindig +5 és +40 °C között kell maradnia. Helyezze az akkumulátort egy vízszintes felületre.
- Mielőtt újra használja a készüléket egy hosszabb tárolási periódus után, töltse fel újra az akkumulátort.

Környezetvédelem



Elkülönített begyűjtés. Ezt a készüléket el kell különíteni a normál háztartási hulladéktól.

Egy napon, mikor készüléke eléri technikai élettartamának végét, vagy nincs további szüksége rá, gondoljon a környezetvédelemre. A terméket a normál háztartási hulladéktól elkülönítve kell megsemmisíteni.



Az elhasznált termékek és csomagolások elkülönített begyűjtése lehetővé teszi, ezek újrahasznosítását. Újrahasznosított vagy újra feldolgozott anyagok segítségével a környezetszennyezés, illetve a nyersanyagok iránti igény nagymértékben csökkenthető.

A helyi előírások rendelkezhetnek az elektromos készülékek háztartási hulladéktól elkülönített begyűjtéséről, helyhatósági hulladéklerakó helyeken vagy a kereskedők által új termék megvásárlásakor.

Black & Decker termékeire az élettartamuk lejártával visszavételi lehetőséget kínál. Ez a szolgáltatás ingyenes. Ha igénybe veszi ezt a szolgáltatást, kérjük, juttassa el készülékét a legközelebbi Black & Decker szervizbe, melyekről a vevőszolgálaton érdeklődhet.

A szervizzel kapcsolatosan a következő Internet oldalon is felvilágosítást kaphat: www.2helpU.com.

Akkumulátorok



A Black & Decker akkumulátorok sokszor újratölthetők. Az akkuk technikai élettartamának végén, vegye figyelembe a környezetvédelem, és a szakszerű elhelyezés szempontjait:

- Merítse le az akkut teljesen, és távolítsa el a gépből.
- A NiCd, NiMH és Li-Ion akkuk újrahasznosíthatók. Kérjük, vigye az akkut a legközelebbi Black & Decker szervizbe vagy a helyi begyűjtőhelyre.

Műszaki adatok

| GKC1817L H1 | |
|--------------------|--------------------|
| Feszültség | V _{DC} 18 |
| Üresjárat sebesség | m/perc 190 |
| Súly | kg 2 |

Akkumulátor

| | |
|------------|--------------------|
| Feszültség | V _{DC} 18 |
| Kapacitás | Ah 1,7-1,5 |
| Súly | kg 0,8 |

Töltőkészülék 90539541

| | |
|---------------------|---------------------|
| Bemeneti feszültség | V _{AC} 230 |
| Leadott feszültség | V e.á. 21 |
| Leadott áramerősség | mA 520 |
| Kb. Töltési idő | óra 1 |
| Súly | kg 0,5 |

Garantált hangnyomásszint 2000/14/EC szerint mérve:
Hangnyomásszint L_{pA} 78,6 dB(A)
toleranciafaktor (K) 3 dB(A)
Hangteljesítmény szint L_{WA} 89,6 dB(A)
toleranciafaktor (K) 3 dB(A)
Garantált hangteljesítmény szint L_{WA} 90 dB(A)

Mindig viseljen hallásvédelmi berendezést 80 dB(A) hangnyomásszint felett.

Súlyozott effektív rezgésgyorsulás EN 60745 szerint: 4 m/s²

Súlyozott effektív rezgésgyorsulás EN 60745 szerint mérve:

Frissen kidöntött puhafa fűrészélése (a_h) 0,62 m/s²
toleranciafaktor (K) 1,5 m/s²

CE megfeleloségi nyilatkozat



GKC1817L

A Black & Decker kijelenti, hogy ezek a „Műszaki adatok” alatt ismertetett termékek megfelelnek a következő irányelveknek és szabványoknak: 2006/42/EK és EN 60745-1

További információért forduljon a Black & Decker vállalathoz az alábbi címen, vagy a kézikönyv hátoldalán található elérhetőségeken. Az aláírás tulajdonosa a műszaki adatok összeállításáért felelős személy; nyilatkozatát a Black & Decker vállalat nevében adja.

Kevin Hewitt
Alelnök, Global Engineering
Black & Decker Europe,
210 Bath Road, Slough,
Berkshire, SL1 3YD
United Kingdom
16-12-2009

Az Önhöz legközelebb eső hivatalos márkaszervizt a kézikönyvben megadott helyi Black & Decker képviselő segítségével érheti el. Alternatív megoldásként a szerződött Black & Decker szervizek listája, illetve az eladásutáni szolgáltatásaink és ezek elérhetőségének részletes ismertetése a következő internetes címen érhető el: www.2helpU.com.

Kérjük, látogassa meg a www.blackanddecker.hu weboldalunkat, hogy regisztrálja az új Black & Decker termékét, ill. hogy megismerje az új termékeinkkel és egyedi ajánlatainkkal kapcsolatos legújabb híreinket. A Black & Decker márkával és termékválasztékunkkal kapcsolatos további tájékoztatást a www.blackanddecker.hu internetes címen találhat.

BLACK & DECKER JÓTÁLLÁSI JEGY ÉS JÓTÁLLÁSI FELTÉTELEK

Gratulálunk Önnek ennek az értékes Black & Decker készülék megvásárlásához.

Azon termékeinkre, amelyet fogyasztói szerződés keretében háztartási, hobby célra vásárolnak **24 hónap jótállást vállalunk.**

A termék iparszerű használatra nem alkalmas!

A jótállás a fogyasztó jogszabályból eredő jogait nem érinti.

- 1) A Stanley Black & Decker Hungary Kft. a jótállás, kellék- és termékszavatosság keretében végzett javításokat vagy a termék kicserélését 19/2014. (IV.29.) NGM rendelet és a 151/2003. (IX.22.) Kormányrendelet szerint végzi a jótállási idő, illetve a kellék- és termékszavatossági jogok érvényesíthetőségének teljes időtartama alatt.
 - a) A fogyasztó jótállási igényét a jótállási jeggyel érvényesítheti, ezért kérjük azt őrizze meg.
 - b) Vásárláskor a forgalmazónak (kereskedőnek) a jótállási jegyben fel kell tüntetnie a fogyasztási cikk azonosításra alkalmas megnevezését, típusát, gyártási számát, továbbá – amennyiben van ilyen – azonosításra alkalmas részének meghatározását, illetve a fogyasztó részére történő átadásának időpontját. A jótállási jegyet a forgalmazó (kereskedő) nevében eljáró személynek alá kell írnia és a kereskedés azonosítására alkalmas tartalmú (minimum cégnev, üzlet címe) bélyegzővel olvashatóan le kell bélyegezni. Kérjük, kísérje figyelemmel a jótállási jegy megfelelő érvényesítését, mivel a kijelölt szervizeknél a jótállási igény csak érvényes jótállási jeggyel érvényesíthető. Amennyiben a jótállási jegy szabálytalanul került kiállításra, jótállási igényével kérjük forduljon a termékért az Ön részére értékesítő partnerünkökhöz (kereskedőhöz). A jótállási jegy szabálytalan kiállítása vagy a fogyasztó rendelkezésére bocsátás elmaradása nem érinti a jótállási érvényességét. Kérjük, hogy a jótállási jegyben kívül a nyugtát vagy számlát is szíveskedjen megőrizni a gyorsabb és hatékonyabb ügyintézés érdekében, mert a szerződés megkötése az ellenérték megfizetését igazoló bizonylattal is bizonyítható.
 - c) Elvesztett jótállási jegyet csak a fogyasztói szerződés létrejöttét igazoló nyugta vagy számla ellenében tudunk pótolni!
- 2) **Nem terjed ki a jótállás:**
 - a) amennyiben a hiba oka rendeltetésellenes, illetve a mellékelt magyar nyelvű használati kezelési útmutatóban foglaltaktól eltérő használat, átalakítás, szakszerűlen kezelés, helytelen tárolás, elemi kár vagy egyéb a vásárlás után a fogyasztó érdekkörében keletkezett ok miatt következik be;
 - b) amennyiben a terméket iparszerű (professzionális) célokra használták, kölcsönzési szolgáltatás nyújtásához használták fel (nem fogyasztói szerződés);
 - c) azon alkatrészekre, amelyek esetében a meghibásodás a jótállási időn belüli rendeltetéseszerű használat mellett az alkatrészek természetes elhasználódása, kopása miatt következett be (így különösen: fűrészlánc, fűrészlap, gyalukés, meghatószíj, csapágyak, szénkefe, csillagkerék);
 - d) a készülék túlterhelése miatt jelentkező hibákra, amelyek a hajtómű meghibásodásához, vagy egyéb ebből adódó károkhöz vezetnek;
 - e) a termék nem hivatalos szervizben történt javításából eredő hibákra;
 - f) az olyan károsodásokra, amelyek nem eredeti Black & Decker kiegészítő készülékek és tartozékok használatából adódnak amennyiben a szakszerviz bizonyítja, hogy a hiba a fenti okok valamelyikére vezethető vissza.
- 3) A fogyasztó a kijavítás vagy csere iránti igényét a jótállási időn belül a kereskedőnél, illetve kijavítás iránti igényét a jótállási jegyben feltüntetett javítószolgálatnál is érvényesítheti.

Termékszavatossági igényét kérjük a jótállási jegy feltüntetett gyártónak vagy forgalmazónak szíveskedjen bejelenteni.

- a) Nem számít bele a jótállási időbe a kijavítási időnek az a része, amely alatt a fogyasztó a terméket nem tudta rendeltetéseszerűen használni.
 - b) A terméknek a kicseréléssel vagy kijavítással érintett részére a jótállási idő újból kezdődik.
 - c) Ha a fogyasztási cikk a vásárlástól (üzembe helyezéstől) számított három munkanapon belül meghibásodik, a fogyasztó ezen időtartamon belül kérheti annak kicserélését feltéve, hogy a meghibásodás a rendeltetéseszerű használatot akadályozza. A hiba fennállásának, vagy a rendeltetéseszerű használatot akadályozó mérték megállapításához a kereskedő kérheti a szakszerviz közreműködését.
 - d) Amennyiben a jótállási igény bejelentését követően a kereskedő az igény teljesíthetőségéről azonnal nem tud nyilatkozni, úgy öt munkanapon belül kell értesítenie a fogyasztót az álláspontjáról.
 - e) Ha a kijavítás vagy a csere nem lehetséges, a fogyasztó választása szerint műszakilag és értékben hasonló készülék kerül felajánlásra, vagy a vételár arányos leszállítására kerül sor, avagy visszafizetésre kerül a vételár.
 - f) A termék hibája miatt a fogyasztó a forgalmazótól is követelheti a hiba kijavítását vagy a termék kicserélését a forgalomba hozattalól számított két év elteltéig (termékszavatosság).
- 4) A jótállás alapján történő javítás során a forgalmazónak, illetve a javítószolgálatnak (kereskedőnek) törekednie kell arra, hogy a kijavítást legfeljebb 15 napon belül megfelelő minőségben elvégezze, elvégeztesse.

A jótállás keretében tartozó kijavítás vagy csere esetén a forgalmazó, illetve a javítószolgálat a jótállási jegyben köteles feltüntetni:

- a kijavítás iránti igény bejelentésének és a kijavításra történő átvételi időpontját,
- a hiba okát és a kijavítás módját;
- a termékfogyasztó részére történő visszaadásának időpontját,
- a kicserélés tényét és időpontját.

A termék meghibásodása esetén a fogyasztót az alábbi jogok illetik meg:

Elsősorban - választása szerint - kijavítást vagy kicserélést követelhet. A csereigény akkor megalapozott, ha a termék a fogyasztónak okozott jelentős kényelmetlenség nélkül, megfelelő minőségben és ésszerű határidőn belül, értékcsökkenés nélkül nem javítható ki, vagy nem kerül kijavításra.

Ha az előírt módon történő kijavításra, illetve kicserélésre vonatkozó kötelezettségének a forgalmazó nem tud eleget tenni, a fogyasztó – választása szerint – a vételár arányos leszállást igényelheti, a hibát a forgalmazó költségére maga kijavíttathatja, vagy előállhat a szerződéstől (a hibás áru visszaszolgáltatásával egyidejűleg kérheti a nyugtán vagy számlán feltüntetett bruttó vételár visszatérítését). Jelentéktelen hiba miatt elállásnak nincs helye! Kérjük, hogy a hiba felfedezését követő legrövidebb időn belül szíveskedjen azt a szervizben vagy a forgalmazónál bejelenteni. A kijavítást vagy kicserélést - a dolog tulajdonságaira és a fogyasztó által elvárható rendeltetésére figyelemmel - megfelelő határidőn belül, a fogyasztó érdekeit kímélve kell elvégezni.

| | |
|------------------------|------------------------------------|
| Gyártó: | Forgalmazó: |
| Black & Decker Europe, | Stanley Black & Decker Hungary Kft |
| 210 Bath Road, Slough, | 1016. Budapest, |
| Berkshire, SL13YD, | Mészáros u. 58/B |
| Egyesült Királyság | |

Fogyasztói jogvita esetén a fogyasztó a megyei (fővárosi) kereskedelmi és iparkamarák mellett működő békéltető testület eljárását is kezdeményezheti!

Kereskedő által a vásárlással egyidejűleg kitöltendő

Kereskedő neve és címe:

.....

A fogyasztási cikk megnevezése:.....

Típusa:

Gyártási száma:

Szerződéskötés és a termék fogyasztó részére történő átadásának

dátuma:

..... P.H.

aláírás

Kereskedő által kitöltendő kicserélés esetén

A fogyasztó a hibás terméket valamennyi tartozékával átadta.

A kicserélés időpontja:

..... P.H.

aláírás

A hibátlan terméket átvettem.

A kicserélt új termék átvételének időpontja:

.....

fogyasztó aláírása

Kijavítás esetén a szerviz tölti ki:

1. javítás

A javítás iránti igény bejelentésének és a javításra átvétel időpontja:

.....

A bejelentett hiba oka és a javítás módja:

.....

A fogyasztó részére történő visszaadás időpontja:

.....

Amennyiben a termék nem javítható, a csereigény alapos:

igen / nem (aláhúzással jelölendő)

..... P.H.

aláírás

3. javítás

A javítás iránti igény bejelentésének és a javításra átvétel időpontja:

.....

A bejelentett hiba oka és a javítás módja:

.....

A fogyasztó részére történő visszaadás időpontja:

.....

Amennyiben a termék nem javítható, a csereigény alapos:

igen / nem (aláhúzással jelölendő)

..... P.H.

aláírás

2. javítás

A javítás iránti igény bejelentésének és a javításra átvétel időpontja:

.....

A bejelentett hiba oka és a javítás módja:

.....

A fogyasztó részére történő visszaadás időpontja:

.....

Amennyiben a termék nem javítható, a csereigény alapos:

igen / nem (aláhúzással jelölendő)

..... P.H.

aláírás

4. javítás

A javítás iránti igény bejelentésének és a javításra átvétel időpontja:

.....

A bejelentett hiba oka és a javítás módja:

.....

A fogyasztó részére történő visszaadás időpontja:

.....

Amennyiben a termék nem javítható, a csereigény alapos:

igen / nem (aláhúzással jelölendő)

..... P.H.

aláírás

Stanley Black & Decker Hungary Kft

Iroda

1016 Bp. Mészáros u 58/b.

Tel.
214-05-61

Fax.
214-69-35

Központi Márkaszerviz

Elérhetőség

ROTEL Kft. Márkaszerviz 1163 Bp. (Sashalom) Thököly út 17.

Tel/fax
403-22-60, 404-00-14,
403-65-33
+36 30 370 7033

service@rotelkft.hu
www.rotelkft.hu
szerviz@inox.hu
www.inox.hu/

INOX Kereskedelmi
és Szolgáltató Kft.

Szolnoki út 27-29.
6000 Kecskemét

CZ ZÁRUČNÍ LIST

PL KARTA GWARANCYJNA

H JÓTÁLLÁSI JEGY

SK ZÁRUČNÝ LIST



CZ měsíců
H hónap

24

PL miesiące
SK mesiacov

| CZ | Výrobní kód | Datum prodeje | Razítko prodejny Podpis |
|-----------|---------------|------------------|-----------------------------|
| H | Gyári szám | A vásárlás napja | Pecsét helye Aláírás |
| PL | Numer seryjny | Data sprzedaży | Stempel Podpis |
| SK | Číslo série | Dátum predaja | Pečiatka predajne Podpis |
| | | | |
| | | | |
| | | | |

(CZ)

Adresy servisu
Band Servis
Klásterského 2
CZ-140 00 Praha 4
Tel.: 00420 244 403 247
Fax: 00420 241 770 167

Band Servis
K Pasekám 4440
CZ-76001 Zlín
Tel.: 00420 577 008 550,1
Fax: 00420 577 008 559
http://www.bandservis.cz

(H)

Black & Decker Központi
Garanciális-és Márkaszervíz
1163 Budapest
(Sashalom) Thököly út 17.
Tel.: 403-2260
Fax: 404-0014
www.rotelkft.hu

INOX Trading and
Manufacturing LLC
Szolnoki út 27-29.
6000 Kecskemét
Tel.: +36 30 370 7033
e-mail: szerviz@inox.hu
www.inox.hu/

(PL)

Adres serwisu centralnego
ERPATECH
ul. Bakaliowa 26
05-080 Mościska
Tel.: 022-8620808
Fax: 022-8620809

(SK)

Adresa servisu
Band Servis
Paulínska ul. 22
SK-91701 Trnava
Tel.: 00421 335 511 063
Fax: 00421 335 512 624

| | |
|---|------------------------------------|
| (CZ) Dokumentace záruční opravy | (PL) Przebieg napraw gwarancyjnych |
| (H) A garanciális javítás dokumentálása | (SK) Záznamy o záručných opravách |

| CZ | Číslo | Datum příjmu | Datum zakázky | Číslo zakázky | Závada | Razítko Podpis |
|----|------------------------|----------------------|------------------|--------------------------|---------------------|--------------------|
| H | Sorszám | Bejelentés időpontja | Javítási időpont | Javítási munkalapszám | Hiba jelleg oka | Pecsét Aláírás |
| | Jótállás új határideje | | | | | |
| PL | Nr. | Data zgłoszenia | Data naprawy | Nr. zlecenia | Przebieg naprawy | Stempel Podpis |
| SK | Číslo dodávky | Dátum nahlásenia | Dátum opravy | Číslo objednávky | Popis poruchy | Pečiatka Podpis |
| | | | | | | |
| | | | | | | |
| | | | | | | |
| | | | | | | |
| | | | | | | |
| | | | | | | |