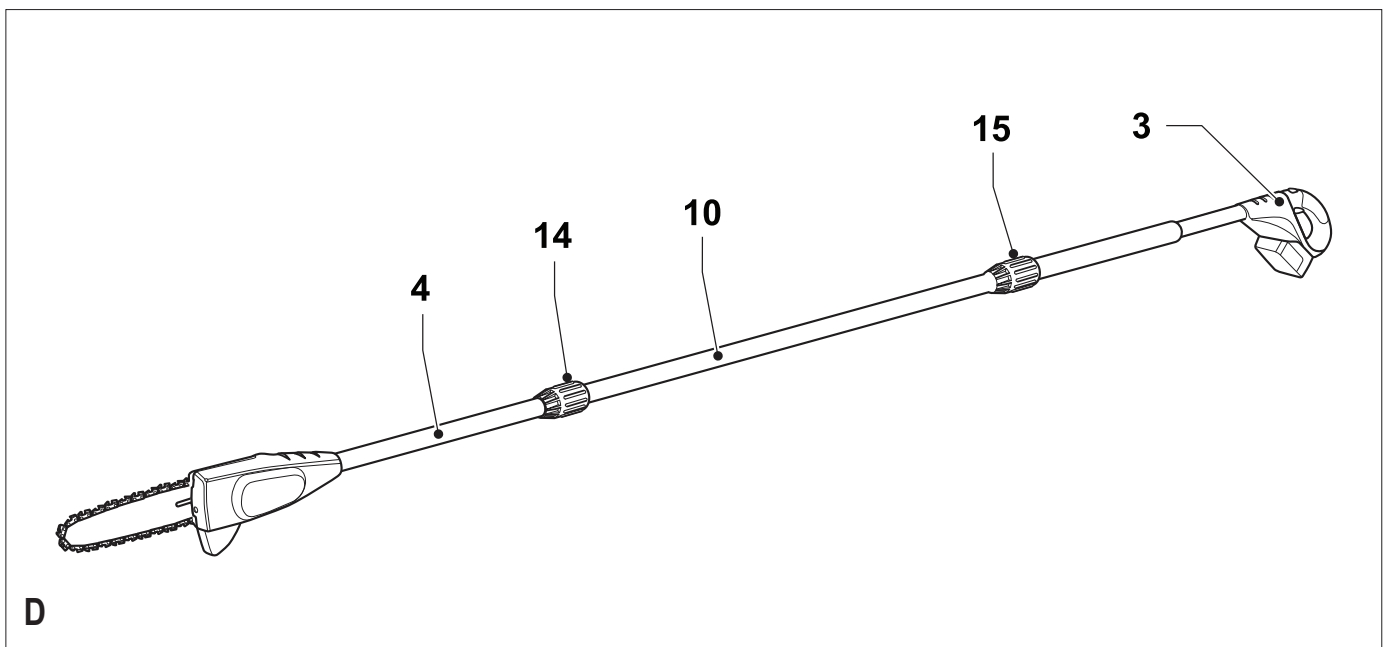
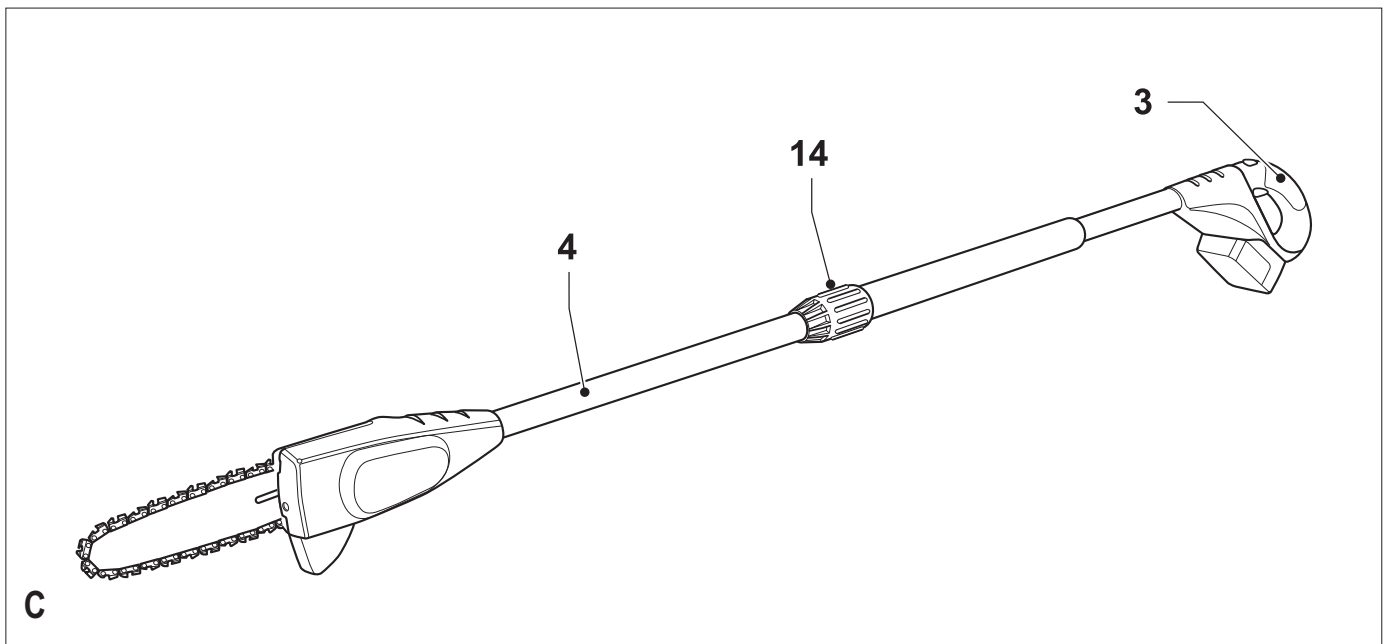
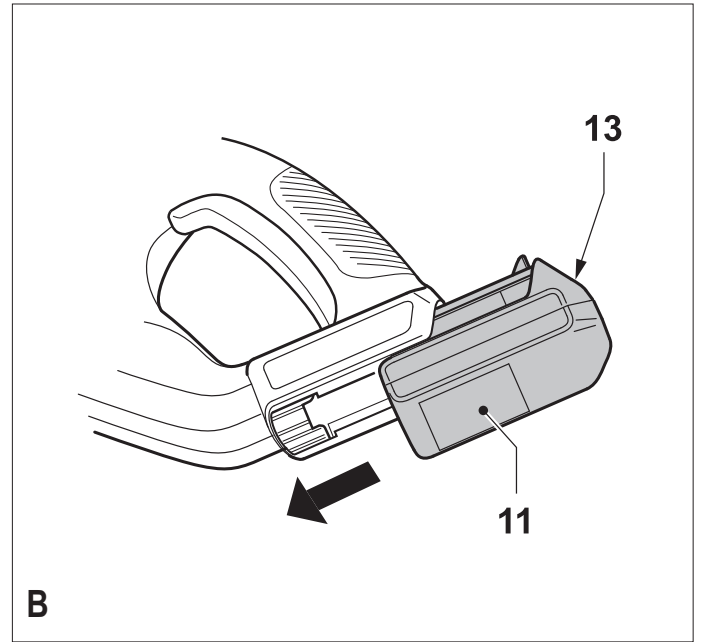
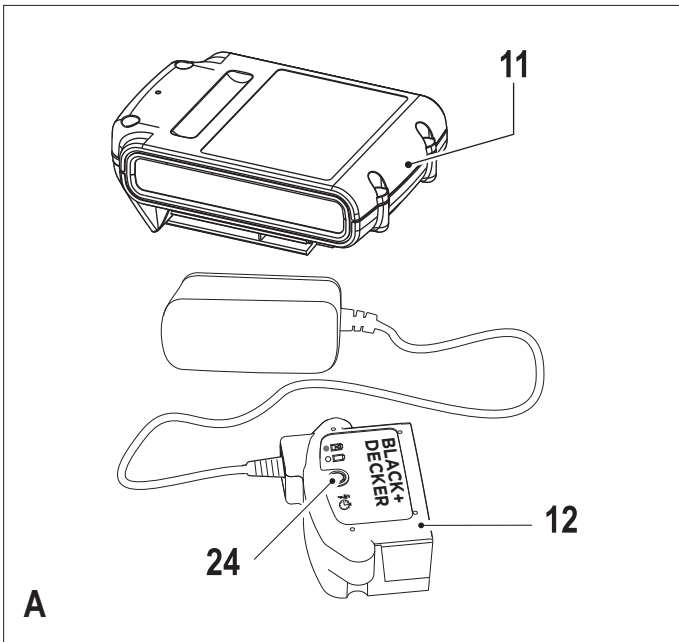


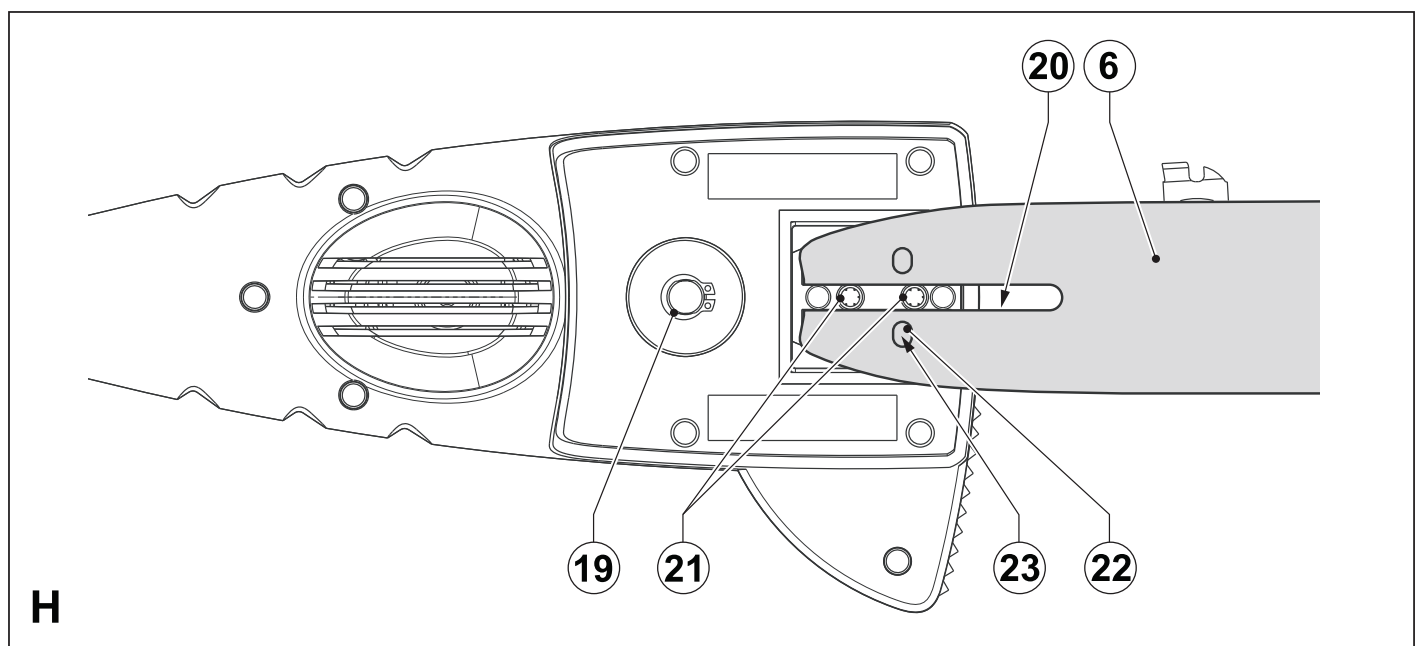
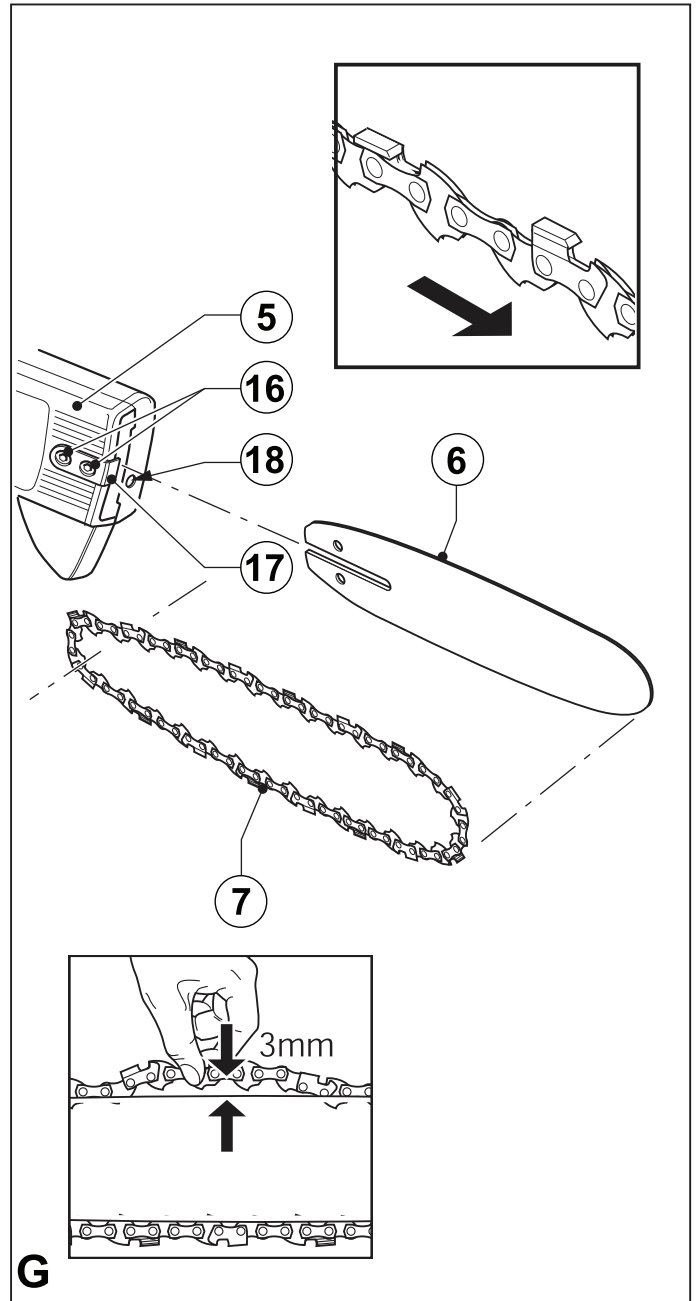
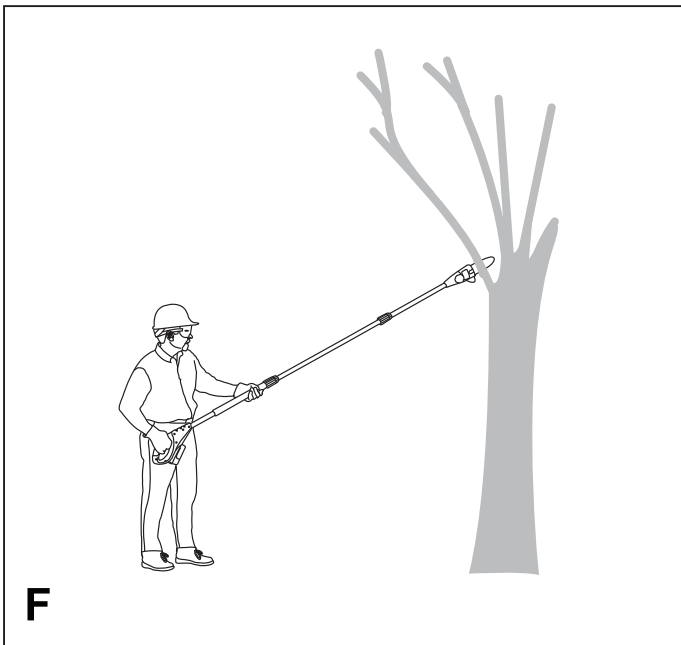
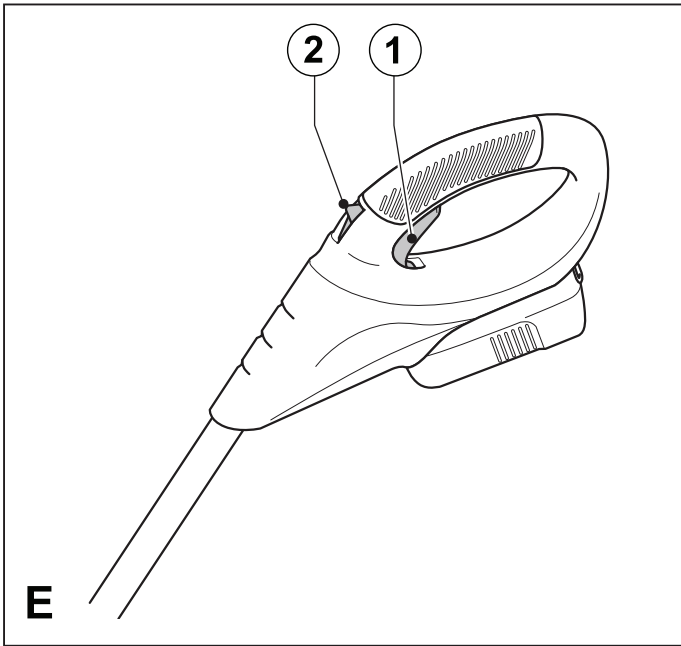
370718-23 BLT

www.blackanddecker.eu

GPC1820L20

Eesti keel	(Originaaljuhend)	5
Lietuvių	(Originalios instrukcijos vertimas)	13
Latviešu	(Tulkojums no rokasgrāmatas oriģinālvalodas)	21
Русский язык	(Перевод с оригинала инструкции)	29





Ettenähtud otstarve

Akuga oksasaag BLACK+DECKER™ GPC1820L20 on mõeldud okste kärpimiseks. See tööriist on mõeldud ainult laiatarbekasutuseks. Teie BLACK+DECKERi akulaadija on mõeldud selle tööriistaga kaasas olevate BLACK+DECKERi akude laadimiseks.

Ohutuseeskirjad

Elektritööriistadega seotud üldised hoiatused



Hoiatus! Lugege kõik hoiatused ja juhised läbi. Kõigi juhiste täpne järgimine aitab vältida elektrilöögi, tulekahju ja/või raske kehavigastuse ohtu.

Hoidke kõik hoiatused ja juhised tuleviku tarvis alles.

Hoiatuses kasutatud termin „elektritööriist“ viitab võrgutoitel töötavatele (juhtmega) ja akutoitel töötavatele (juhtmeta) elektritööriistadele.

1. Tööpiirkonna ohutus

- Tööpiirkond peab olema puhas ja hästi valgustatud. Korralageduse ja puuduliku valgustuse korral võivad kergesti juhtuda õnnetused.
- Ärge kasutage elektritööriistu plahvatusohtlikus keskkonnas, kus leidub tuleohtlike vedelikke, gaase või tolmu.** Elektritööriistad tekitavad sädemeid, mis võivad tolmu või aurud süüdata.
- Hoidke lapsed ja kõrvalised isikud elektritööriista kasutamise ajal eemal.** Tähelepanu hajumisel võite kaotada tööriista üle kontrolli.

2. Elektriohutus

- Elektritööriista pistik peab sobima pistikupesaga. Ärge kunagi muutke pistikut mis tahes moel. Ärge kasutage maandatud elektritööriistade puhul adapterpistikut.** Originaalpistikud ja nendega sobivad pistikupesad vähendavad elektrilöögi ohtu.
- Vältige kokkupuudet maandatud pindadega, nagu torud, radiaatorid, pliidid ja külmkapid.** Elektrilöögi saamise oht suureneb, kui teie keha on maandatud.
- Vältige elektritööriistade sattumist vihma või niiskuse kätte.** Elektriseadmesse sattunud vesi suurendab elektrilöögi ohtu.
- Käsitsege toitejuhet õigesti. Ärge kunagi kasutage elektritööriista juhet selle kandmiseks, tõmbamiseks ega pistiku eemal-**

damiseks vooluvõrgust. Kaitske juhet kuumuse, õli, teravate servade ja liikuvate osade eest. Kahjustatud või sassis juhtmed suurendavad elektrilöögi ohtu.

- Kui töötate seadmega õues, kasutage välitingimustesse sobivat pikendusjuhet.** Välitingimustesse sobiva pikendusjuhtme kasutamine vähendab elektrilöögi ohtu.
 - Kui elektritööriistaga töötamine niisketes tingimustes on vältimatu, kasutage rikkevoolukaitsmega vooluallikat.** Rikkevoolukaitsme kasutamine vähendab elektrilöögi ohtu.
- ### 3. Isiklik ohutus
- Olge tähelepanelik, jälgige oma tegevust ja kasutage elektritööriista mõistlikult. Ärge kasutage elektritööriista väsinuna ega alkoholi, narkootikumide või arstimite mõju all olles.** Kui elektritööriistaga töötamise ajal tähelepanu kas või hetkeks hajub, võite saada raskeid kehavigastusi.
 - Kasutage isikukaitsevahendeid. Kandke alati kaitseprille.** Isikukaitsevahendid, nagu tolmu mask, mittelibisevad jalanõud, kiiver ja kõrvaklapid, vähendavad vastavates tingimustes kasutamisel tervisekahjustusi.
 - Vältige seadme ootamatut käivitumist. Enne tööriista ühendamist vooluvõrku ja/või aku paigaldamist veenduge, et lüliti on väljalülitatud asendis.** Kandes tööriista, sõrm lülital, või ühendades toiteallikaga tööriista, mille lüliti on tööasendis, võib juhtuda õnnetus.
 - Enne elektritööriista sisselülitamist eemaldage kõik reguleerimis- ja mutrivõtmed.** Tööriista pöörleva osa külge jäetud reguleerimis- või mutrivõti võib tekitada kehavigastusi.
 - Ärge küünitage. Seiske alati kindlalt jalgel ja hoidke tasakaalu.** Siis on võimalik ettearvamatutes olukordades tööriista paremini valitseda.
 - Kandke nõuetekohast riietust. Ärge kandke lehvivaid rõivaid ega ehteid. Hoidke juuksed, riided ja kindad liikuvatest osadest eemal.** Lehvivad riided, ehted ja pikad juuksed võivad jääda liikuvate osade vahele.
 - Kui tööriistal on tolmueemaldusliidesed, siis veenduge, et need on ühendatud ja õigesti kasutatavad.** Tolmukogumisseadme kasutamine võib vähendada tolmu seotud ohte.

4. **Elektritööriistade kasutamine ja hooldamine**
- Ärge koormake elektritööriista üle. Kasutage konkreetseks otstarbeks sobivat elektritööriista.** Elektritööriist tuleb tööga paremini ja ohutumalt toime ettenähtud koormusel.
 - Ärge kasutage elektritööriista, kui seda ei saa lülitist sisse ja välja lülitada.** Elektritööriist, mida ei saa juhtida lülitist, on ohtlik ja vajab remonti.
 - Enne reguleerimist, tarvikute vahetamist ja hoiulepanemist lahutage tööriist vooluvõrgust ja/või eemaldage aku.** Nende ettevaatusabinõude rakendamine vähendab elektritööriista ootamatu käivitumise ohtu.
 - Kui elektritööriista ei kasutata, hoidke seda lastele kättesaamatus kohas ning ärge lubage tööriista kasutada inimestel, kes tööriista ei tunne või pole lugenud seda kasutusjuhendit.** Oskamatutes kätes on elektritööriistad ohtlikud.
 - Elektritööriistu tuleb hooldada. Veenduge, et liikuvad osad on õiges asendis ega ole kinni kiilunud, detailid on terved ja puuduvad muud asjaolud, mis võivad mõjutada tööriista tööd. Kahjustuste korral laske tööriista enne edasist kasutamist remontida.** Paljude õnnetuste põhjuseks on halvasti hooldatud elektriseadmed.
 - Hoidke lõiketarvikud terava ja puhtana.** Õigesti hooldatud ja teravate servadega lõikeriistad kiiluvad väiksema tõenäosusega kinni ning neid on lihtsam juhtida.
 - Kasutage elektritööriista, tarvikuid, otsikuid jms vastavalt juhendile, võttes arvesse nii tööpiirkonda kui ka tehtava töö iseloomu.** Elektritööriista kasutamine mittesihotstarbeliselt võib põhjustada ohtlikke olukordi.
5. **Akutööriista kasutamine ja hooldamine**
- Kasutage laadimiseks ainult tootja määratud laadijat.** Ühele akule sobiv laadija võib teise aku laadimisel põhjustada tuleohtu.
 - Kasutage tööriistu ainult ettenähtud akudega.** Teist tüüpi akude kasutamine võib põhjustada vigastus- ja tuleohtu.
 - Kui aku ei ole kasutusel, hoidke seda eemal kirjaklambritest, müntidest, võtmetest, naeltest, kruvidest ja muudest väikestest metallesemetest, mis võivad klemmid lühistada.** Aku klemmide lühistamine võib põhjustada põletusi ja tulekahju.

- Valedes tingimustes võib akust eralduda vedelikku. Vältige sellega kokkupuutumist. Juhusliku kokkupuute korral loputage vee-ga. Kui vedelikku satub silma, pöörduge lisaks arsti poole.** Akust eraldunud vedelik võib põhjustada ärritust ja põletusi.

6. Teenindus

- Laske tööriista korrapäraselt hooldada kvalifitseeritud remonditöökojas, kus kasutatakse ainult originaalvaruosi. Nii tagate elektriseadme ohutuse.

Täiendavad hoiatused elektritööriistade kohta



Hoiatus! Täiendavad ohutusnõuded oksasaagide kasutamisel

Selles kasutusjuhendis kirjeldatakse ettenähtud otstarvet. Ärge kasutage tööriista muuks kui ettenähtud otstarbeks, näiteks ärge kasutage seda puude langetamiseks. Lisaseadmete kasutamine igasuguseks muuks otstarbeks kui selles kasutusjuhendis ette nähtud võib lõppeda vigastusega.

- ◆ Kui teete tööd, mille käigus võib lõiketarvik puutuda kokku varjatud kaablite või seadme enda toitejuhtmega, hoidke elektritööriista ainult isoleeritud käepidemetest. Voolu all oleva juhtmega kokkupuutumisel satuvad voolu alla ka elektritööriista lahtised metalloosad, andes kasutajale elektrilöögi.
- ◆ Kandke hästi istuvaid ja keha kaitsvaid riideid, sealhulgas tugevaid töötunkesid, vastupidavaid nahkkindaid, näokaitsme või kaitseprillidega kiivrit, kõrvaklappe või -troppe ja mittelibisevaid turvajalatsid.
- ◆ Seiske nii, et te ei jääks mahalangevate okste ette.
- ◆ Kõrvalseisjate, hoonete ja muude objektide ohutu kaugus langetatavast oksast on vähemalt 2 1/2 puu kõrgusest. Langev oks võib tabada juuresviibijaid, hoonet või selle all paiknevaid esemeid.
- ◆ Vaadake valmis, kuidas langevast puust või oksast ohutult eemalduda. Veenduge, et taganemisteel ei ole eemaldumist takistavaid objekte. Pidage meeles, et märg rohi ja värskest lõigatud puukoor on libe.
- ◆ Hoolitsege, et keegi oleks läheduses (kuid ohutus kauguses), juhaks kui peaks juhtuma õnnetus.
- ◆ Ärge kasutage tööriista, kui olete puu otsas, redelil vm ebastabiilses asendis.
- ◆ Seiske alati kindlalt jalgel ja hoidke tasakaalu.

- ◆ Mootori töötamise ajal hoidke tööriista kindlalt mõlema käega.
- ◆ Ärge laske juhtplaadi otsas liikuval ketil millegi vastu puutuda.
- ◆ Alustage lõikamist alles siis, kui kett on saavutanud täiskiiruse.
- ◆ Ärge üritage jätkata eelmist lõiget. Tehke iga kord uus lõige.
- ◆ Arvestage nihkuvate okste ja muude jõududega, mis võivad sälgu kinni suruda või keti peale langeda.
- ◆ Ärge üritage lõigata oksa, mille läbimõõt on suurem kui tööriista lõikepikkus.
- ◆ Enne tööriista hoiulepanemist või transportimist eemaldage alati aku ja paigaldage ketikate.
- ◆ Hoolitsege, et saekett oleks terav ja korralikult pingutatud. Kontrollige korrapäraselt pingsust.
- ◆ Enne tööriista reguleerimist, hooldamist vms lülitage see välja, laske ketil seiskuda ja eemaldage aku.
- ◆ Kasutage ainult originaalvaruosi ja -tarvikuid.
- ◆ Oksasaagi kandes hoidke seda käepidemest, olles eelnevalt seisanud lõiketera. Enne oksasae transportimist või hoiulepanemist tuleb alati paigaldada lõikeseadme kate ja võtta seade osadeks. Oksasae õige käsitlemine aitab vältida enda ja teiste vigastamist.

Muud ohud

Kui kasutate tööriista, mida pole hoiatustes märgitud, võivad tekkida täiendavad ohud. Need ohud võivad tekkida valest või pikaajalisest kasutamisest jne.

Ka asjakohaste ohutusnõuete järgimisel ja turvasaadeldiste kasutamisel ei saa teatud ohte vältida. Need on järgmised.

- ◆ Liikuvate osade puudutamisest põhjustatud vigastused.
- ◆ Detailide, terade või tarvikute vahetamisel tekkivad vigastused.
- ◆ Tööriista pikaajalisest kasutamisest põhjustatud vigastused. Tööriista pikemaajalisel kasutamisel tehke korrapäraselt puhkepause.
- ◆ Kuulmiskahjustused.
- ◆ Tervisekahjustused, mille põhjuseks on tööriista kasutamise käigus sisse hingatud tolm (näiteks puiduga töötamisel, eriti tamme, pöögi ja MDF-plaatide puhul).

Vibratsioon

Tehnilistes andmetes ja vastavusdeklaratsioonis sisalduvad deklareeritud vibratsioonitasemed on mõõdetud vastavalt standardis EN 60745 kirjeldatud standardsele katsemeetodile ning neid võib

kasutada tööriistade võrdlemiseks.

Deklareeritud vibratsioonitaset võib kasutada ka kokkupuute esmaseks hindamiseks.

Hoiatus! Tööriista tegeliku kasutamise ajal tekki-va vibratsiooni väärtused võivad selle kasutamise viisist sõltuvalt deklareeritud väärtustest erineda. Vibratsioonitase võib tõusta üle deklareeritud taseme.

Palgatöö käigus regulaarselt elektritööriistu kasutavate isikute kaitsemeetmeid reguleerivas direktiivis 2002/44/EÜ esitatud nõuete raames vibratsiooniväärtuseid hinnates tuleks vibratsioonitaseme hindamisel arvesse võtta tegelikke kasutamistingimusi ja tööriista kasutamise viisi, arvestades seejuures töötükli kõiki osi (lisaks päästiku allhoidmise ajale ka neid aegu, mil tööriist on välja lülitatud või töötab tühikäigul).

Okste kärpimine

Enne okste kärpimist veenduge, et puude lange-amine ei ole kehtivate määruste või eeskirjadega keelatud või piiratud.

- ◆ Vaadake, millisesse suunda oks võib kukkuda. Arvestage kõiki asjaolusid, mis võivad mõjutada oksa langemissuunda, sealhulgas:
 - lõigatava oksa pikkus ja raskus;
 - eeldatav langemissuund;
 - ülejäänud oksast erineva struktuuriga kõva või pehkinud koht;
 - teiste puude või takistuste olemasolu ümbruskonnas;
 - elektriliinid;
 - põimumine teiste okstega;
 - tuule kiirus ja suund.
- ◆ Arvestage juurdepääsu oksale. Enamasti langevad oksad puutüve suunas. Lisaks seadme kasutajale võib oks tabada kõrvalseisjaid, hoonet või selle alla jäävaid esemeid.

Tööriistal olevad sildid

Seadmel on järgmised piktogrammide koos kuu-päevakoodiga.



Hoiatus! Vigastusohu vähendamiseks tuleb lugeda kasutusjuhendit.



Ärge kasutage saagi niiskes keskkonnas ja kaitske seda vihma eest.



Kandke alati kiivrit, kõrvaklappe ja silmade kaitset.



Kandke alati mittelibisevaid turvajalaseid.



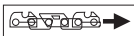
Hoiduge allapudenevatest esemetest.
Hoidke juuresviibijad eemal.



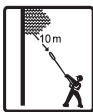
Et tagada seadme ohutu kasutamine, kontrollige töö ajal iga 10 minuti tagant keti pinget, nagu kirjeldatud selles juhendis, ning vajadusel pingutage ketti, et lõtk oleks 3 mm. Õlitage ketti töö ajal iga 10 minuti tagant.



Hoiatus! Ärge puudutage ketti saepuru väljumiskohast.



Keti pöörlemissuund.



Surmava elektrilöögi oht. Hoidke seadet pea kohal olevatest elektri- ja sideliinidest vähemalt 10m kaugusel.

Täiendavad ohutusnõuded: akud ja laadijad

Akud

- ◆ Ärge üritage neid kunagi avada.
- ◆ Vältige aku kokkupuudet veega.
- ◆ Vältige aku kokkupuudet kuumusega.
- ◆ Ärge hoidke akut kohas, mille temperatuur võib kerkida üle 40 °C.
- ◆ Laadimisel peab ümbritseva keskkonna temperatuur olema vahemikus 10 °C kuni 40 °C.
- ◆ Laadimiseks kasutage ainult koos seadmega tarnitud laadijat. Vale laadija kasutamine võib põhjustada elektrilöögi või aku ülekuumumise.
- ◆ Akude kõrvaldamisel järgige jaotise „Keskkonnakaitse“ juhiseid.
- ◆ Akut ei tohi kahjustada ega deformeerida (läbi torgata või pörutada), sest see võib lõppeda kehavigastuste või tulekahjuga.
- ◆ Ärge laadige kahjustunud akusid.
- ◆ Äärmuslikes tingimustes võib aku lekkida. Kui märkate akul vedelikku, pühkige see ettevaatlikult lapiga ära. Vältige selle sattumist nahale.
- ◆ Nahale või silma sattumisel järgige allpool toodud juhiseid.

Hoiatus! Akuvedelik võib põhjustada vigastusi või varalist kahju. Nahale sattumisel loputage nahka kohe veega. Kui tekib punetus, valu või ärritus, pöörduge arsti poole. Silma sattumisel loputage silma kohe puhta veega ja pöörduge arsti poole.

Akulaadijad

Teie akulaadija on mõeldud kasutamiseks ettenähtud pingega. Veenduge alati, et võrgupinge vastab andmesildile märgitud väärtusele.

Hoiatus! Ärge kunagi üritage asendada laadijat tavalise toitepistikuga.

- ◆ Kasutage oma BLACK+DECKERi laadijat ainult selle tööriista aku laadimiseks, millega koos laadija tarniti. Teised akud võivad plahvatada ning põhjustada kehavigastusi ja kahju.
- ◆ Ärge üritage laadida mittelaetavaid patareisid.
- ◆ Kui toitejuhe on kahjustunud, tuleb lasta see ohutuse tagamiseks tootjal või BLACK+DECKERi volitatud teeninduskeskusel välja vahetada.
- ◆ Vältige akulaadija kokkupuudet veega.
- ◆ Ärge avage akulaadijat.
- ◆ Ärge torgake akulaadijasse võõrkehi.
- ◆ Laadija peab laadimise ajal olema hea ventilatsiooniga kohas.

Laadijal olevad sildid

Laadijal on kasutatud järgmisi hoiatussümboleid.



Akulaadija on mõeldud kasutamiseks ainult siseruumides.



Enne kasutamist lugege kasutusjuhendit.

Elektriohutus



Akulaadija on topeltisolatsiooniga ega vaja seega lisamaandust. Veenduge alati, et võrgupinge vastab andmesildile märgitud väärtusele. Ärge kunagi üritage asendada laadijat tavalise toitepistikuga.

- ◆ Kui juhe on kahjustunud, tuleb lasta see ohutuse tagamiseks tootjal või BLACK+DECKERi volitatud teeninduskeskusel välja vahetada.

Osad

1. Toitelüliti
2. Lukustusnupp
3. Põhikäepide
4. Saepea
5. Veotähiku kate
6. Juhtplaat
7. Kett
8. Ketiümbris
9. Määrdepudel
10. Pikendustoru
11. Aku

Joonis A

12. Laadija

Kokkupanemine

Hoiatus! Enne kokkupanemist eemaldage tööriista küljest aku.

Aku paigaldamine ja eemaldamine (joonis B)

- ◆ Aku (11) paigaldamiseks asetage see kohakuti tööriistal oleva pesaga. Lükake aku pessa ja suruge, kuni see klõpsatusega kohale asetub.
- ◆ Aku eemaldamiseks vajutage vabastusnuppu (13) ja tõmmake aku pesast välja.

Hoiatus! Et vältida seadme ootamatut käivitumist, veenduge enne järgmisi toiminguid, et aku on eemaldatud ja saeketil on kate peal.

Vastasel korral riskite raskete kehavigastustega.

Aku laadimine (joonis A)

Akut tuleb laadida enne esmakordset kasutamist ja alati, kui see ei anna enam piisavalt voolu töödel, mis varem käisid kergelt. Aku võib laadimise ajal soojeneda, mis on tavaline ega tähenda, et aku oleks rikkis.

Hoiatus! Ärge laadige akut, kui ümbritsev temperatuur on alla 10 °C või üle 40 °C. Soovitatav laadimistemperatuur on umbes 24 °C.

Märkus! Laadija ei lae akut, kui aku temperatuur on madalam kui 10 °C või kõrgem kui 40 °C. Aku võib jätta laadijasse, mis alustab automaatselt laadimist, kui aku on piisavalt soojenenud või jahtunud.

- ◆ Aku (11) laadimiseks asetage see laadijasse (12). Akut saab laadijasse paigaldada ainult ühes asendis. Ärge kasutage jõudu. Veenduge, et aku on korralikult laadijas.
- ◆ Ühendage laadija vooluvõrku ja lülitage vool sisse.

Laadimisnäidik (24) hakkab vilkuma.

Kui laadimisnäidik (24) jääb püsivalt põlema, siis on laadimine lõppenud. Akut ei pea laadijast eemaldama. Kui laadija aeg-ajalt akut täiendavalt laeb, süttib märgutuli.

- ◆ Laadige tühjaks saanud akusid 1 nädala jooksul. Tühjana seisma jäänud aku mahtuvus väheneb oluliselt.

Aku jätmine laadijasse

Kui märgutuli põleb püsivalt, võib aku jätta laadijasse.

Lõikepea paigaldamine (joonis C)

Tavapikkusel kasutamiseks võib lõikepea paigaldada otse käepideme külge.

- ◆ Seadke soon käepideme (3) ühendusotsa välisküljel kohakuti lõikepea (4) ühendusotsa siseküljel oleva lapatsiga. Suruge lõikepea (4) käepideme (3) otsa.
- ◆ Lükake võru (14) alla ja keerake see päripäeva korralikult kinni.

Hoiatus! Kontrollige korrapäraselt, et kinnitusdetailid oleksid kindlalt kinni.

Lõikepea pikendamine (joonis D)

Maksimaalse pikkuse saavutamiseks paigaldatakse lõikepea (4) ja käepideme (3) vahele pikendustoru (10).

- ◆ Seadke soon käepideme (3) ühendusotsa välisküljel kohakuti pikendustoru (10) ühendusotsa siseküljel oleva lapatsiga.
- ◆ Suruge pikendustoru (10) käepideme (3) otsa.
- ◆ Lükake võru (15) alla ja keerake see päripäeva korralikult kinni.
- ◆ Seadke soon pikendustoru (10) ühendusotsa välisküljel kohakuti lõikepea (4) ühendusotsa siseküljel oleva lapatsiga.
- ◆ Suruge lõikepea (4) pikendustoru (10) otsa.
- ◆ Lükake võru (14) alla ja keerake see päripäeva korralikult kinni.

Hoiatus! Kontrollige korrapäraselt, et kinnitusdetailid oleksid kindlalt kinni.

Lõikepea eemaldamine (joonised C ja D)

Kui paigaldatud on pikendustoru (10), tuleb kõigepealt eemaldada lõikepea.

- ◆ Lõikepea (4) eemaldamiseks toetage käepide (3) maha, avage võru (14) ja eemaldage lõikepea.

Kasutamine

Sisse- ja väljalülitamine (joonis E)

Ohutuse tagamiseks on tööriistal kahekordne lülitussüsteem. See süsteem takistab tööriista ootamatut käivitamist.

Sisselülitamine

- ◆ Lükake lukustusnupp (2) pöidlaga taha ja samal ajal vajutage toitelüliti (1).
- ◆ Laske lukustusnupp lahti (2).

Väljalülitamine

- ◆ Vabastage toitelüliti (1).

Hoiatus! Ärge üritage lukustada lüliti sisselülitatud asendisse.

Okste lõikamine (joonis F)

- ◆ Enne lõike tegemist veenduge, et tööriist töötab täiskiirusel.
- ◆ Hoidke tööriista kindlalt paigal, et vältida selle pörkumist või küljele kaldumist.
- ◆ Saagige oks maha, avaldades tööriistale kergest survet. Kui lõikate suuri oksid, mille puhul võib pooleldi läbilõigatud oks lõheneda ja puud vigastada, toimige järgmiselt.

- Tehke esimene lõige oksa alumisele küljele 15 cm kaugusel puutüvest. Kasutage selle lõike tegemiseks juhtplaadi (6) ülaosa.
- Lõigake läbi üks kolmandik oksa läbimõõdust. Seejärel lõigake suunaga ülevalt alla.

Puhastamine, hooldus ja hoiustamine

BLACK+DECKERi juhtmega/juhtmeta seade on mõeldud pikaajaliseks kasutamiseks ja selle hooldustarve on minimaalne.

Et tööriist teid pikka aega korralikult teeniks, tuleb seda nõuetekohaselt hooldada ja korrapäraselt puhastada.

Hoiatus! Enne juhtmega/juhtmeta elektritööriista hooldamist toimige järgmiselt.

- ◆ Lülitage seade välja ja eemaldage see vooluvõrgust.
- ◆ Kui seadmel on eraldi akupatarei, lülitage seade välja ja eemaldage aku seadme küljest.
- ◆ Kui akut ei saa seadme küljest eemaldada, laske akul täielikult tühjeneda ja lülitage seejärel seade välja.
- ◆ Eemaldage laadija enne puhastamist vooluvõrgust. Laadija ei vaja peale regulaarse puhastamise mingit hooldust.

Puhastage seadme ja laadija ventilatsiooniavad regulaarselt pehme harja või kuiva lapiga.

Puhastage korrapäraselt mootori korpust niiske lapiga. Ärge kasutage abrasiivseid ega lahustipõhiseid puhastusvahendeid.

Avage padrunit (kui see on kasutusel) regulaarselt ja koputage seda, et eemaldada selle sisemusest tolm.

Pärast kasutamist ja enne hoiulepanemist

- ◆ Puhastage korrapäraselt ventilatsiooniavad puhta ja kuiva värvipintsliga.
- ◆ Kasutage tööriista puhastamiseks ainult neutraalset seepi ja niisket lappi. Vältige vedelike sattumist tööriista sisse; ärge kastke tööriista ega selle osi vedelikku.
- ◆ Eemaldage jäiga harja abil praht.
- ◆ Määrige ketti õliga.

Saeketi paigaldamine ja eemaldamine (joonised G ja H)

Hoiatus! Kandke saeketi paigaldamisel ja eemaldamisel alati kaitsekindaid. Saekett on terav ja võib teid ka paigal seistes vigastada.

- ◆ Asetage tööriist kindlale ja stabiilsele pinnale.
 - ◆ Avage kruvid (16) kaasasoleva pesapeavõtme abil.
- Eemaldage kruvid.

- ◆ Eemaldage veotähiku kate (5) ja juhtplaadi klamber (17).
- ◆ Keerake kruvi (18) vastupäeva, et juhtplaat (6) saaks taanduda ja vähendada saeketi (7) pingsust.
- ◆ Eemaldage vana saekett veotähikult (19) ja juhtplaadilt (6).
- ◆ Asetage uus saekett juhtplaadi soonde ja ümber veotähiku. Veenduge, et hambad on suunatud õigele poole, st et nooled saeketil ja korpusel osutavad samasse suunda.
- ◆ Veenduge, et juhtplaadi pilu (20) asetseb asukohatihvtide (21) kohal ja et ava (22) pilu all asetseb pingutuspolldi (23) kohal.
- ◆ Paigaldage uuesti veotähiku kate (5), juhtplaadi klamber (17) ja kruvid (16).
- ◆ Kinnitage kruvid (16) kaasasoleva pesapeavõtmeaga.
- ◆ Reguleerige keti pingsust vastavalt alltoodud kirjeldusele.

Et tagada seadme ohutu kasutamine, tuleb keti ja juhtplaadi vahetamisel kasutada ainult BLACK+DECKERi originaalvaruosi.

Varuketi number on A6158 ja juhtplaadi number on 623381-00.

Keti pingsuse kontrollimine ja reguleerimine (joonis G)

- ◆ Kontrollige saeketi pingsust. Saeketi (7) pingsus on õige, kui see keskmise sõrme ja põidlaga kerget jõudu rakendades juhtplaadist 3 mm eemale tõmmates tagasi vetrub. Juhtplaadi (6) alumise serva ja saeketi (7) vahel ei tohi olla tühimikku.

Pingsuse reguleerimine

- ◆ Avage kruvid (16).
- ◆ Keerake kruvi (18) päripäeva.

Hoiatus! Ärge pingutage ketti liiga tugevalt, kuna see põhjustab liigset kulumist ning lühendab juhtplaadi ja keti eluiga.

- ◆ Kui kett on korralikult pingutatud, kinnitage kruvid (16).

Hoiatus! Uue saeketi kasutamisel kontrollige pingsust esimese kahe töötunni jooksul pidevalt, kuna uus kett venib veidi.

Keti õlitamine

Saeketti tuleb õlitada enne iga kasutuskorda ja pärast puhastamist, kasutades ainult õiget sorti õli (kat. nr A6027).

- ◆ Õlitage ühtlaselt kogu saeketti (7), kasutades määrdepudelit (9).

Hoiustamine

Kui seadet pole kavas mitu kuud kasutada, võiks aku jätta laadija külge.

Muul juhul toimige järgmiselt

- ◆ Laadige aku täis.
- ◆ Eemaldage aku seadmest.
- ◆ Hoidke tööriista ja akut kuivas ja kindlas kohas.
- ◆ Hoiutemperatuur peab alati jääma vahemikku +10 °C kuni +40 °C. Asetage aku tasasele pinnale.
- ◆ Hakates tööriista kasutama pärast pikemat pausi, laadige aku uuesti täis.

Keskkonnakaitse



Jäätmete sortimine. Seda toodet ei tohi kõrvaldada koos olmejäätmetega.

Kui kunagi peaks selguma, et teie BLACK+DECKERi toode on muutunud kasutuks või vajab väljavahetamist, ärge visake seda olmejäätmete hulka. Viige toode vastavasse kogumispunkti.



Kasutatud toodete ja pakendite eraldi kogumine võimaldab materjale taaskasutada. Materjalide taaskasutamine aitab vältida keskkonna saastamist ja vähendab toorainepuudust.

Kohalikud eeskirjad võivad nõuda elektroonika-jäätmete eraldamist olmejäätmetest ning nende viimist prügilasse või jaemüüjale, kellelt ostate uue toote.

BLACK+DECKER pakub võimalust BLACK+DECKERi toodete tagasivõtmiseks ja taaskasutamiseks pärast kasutusea lõppu. Selle teenuse kasutamiseks viige toode volitatud remonditöökotta, kus see meie nimel tagasi võetakse.

Lähima volitatud remonditöökoja leidmiseks võite pöörduda BLACK+DECKERi kohaliku esindusse, mille aadressi leiate sellest kasutusjuhendist. Samuti on BLACK+DECKERi volitatud remonditöökodade nimekiri ja müügijärgse teeninduse üksikasjad ning kontaktandmed leitavad internetis aadressil www.2helpU.com.

Akud



Akude kasutusaja lõppedes kõrvaldage need keskkonnasõbralikult.

- ◆ Ärge lühistage aku klemme.
- ◆ Ärge visake akusid tulle, sest see võib lõppeda kehavigastuste või plahvatusega.

- ◆ Laske akul täielikult tühjeneda ja eemaldage see seadmest.
- ◆ Akud on ringlussevõetavad. Asetage aku(d) sobivasse pakendisse nii, et klemmid ei saaks lühistuda. Viige need volitatud remonditöökotta või kohaliku jäätmejaama.

Tehnilised andmed

GPC1820L20 H1		
Sisendpinge	V _{dc}	18
Keti kiirus tühikäigul	p/min	114
Maksimaalne löikepikkus	cm	17
Kaal	kg	3,5

Aku		
BL2018		
Pinge	V _{dc}	18
Mahtuvus	Ah	2,0
Tüüp		Li-Ion

Laadija		
905902**		
TÜÜP 1		
Sisendpinge	V _{ac}	100–240
Väljundpinge	V _{dc}	8–20
Väljundvool	mA	400

Helirõhu tase vastavalt standardile EN ISO 11680-1:

Helirõhk (L_{pA}) 78 dB(A), määramatus (K) 3 dB(A)

Helivõimsuse tase vastavalt standardile

EN ISO 3744:

Helivõimsus (L_{WA}) 98 dB(A), määramatus (K) 3 dB(A)

Vibratsiooni koguväärtused (kolme telje vektor-summa) vastavalt standardile EN 60745:

Värskelt langetatud pehme puidu löikamisel (a_{h,w}) = <2,5 m/s² määramatus (K) 1,5 m/s²

EÜ vastavusdeklaratsioon

MASINADIREKTIIV



GPC1820L20 – oksasaag

Black & Decker kinnitab, et jaotises „Tehnilised andmed“ kirjeldatud tooted vastavad järgmistele nõuetele:

2006/42/EÜ, EN 60745-1:2009 +A1:2010

Need tooted vastavad ka direktiividele 2004/108/EÜ (kuni 19.04.2016), 2014/30/EL (alates 20.04.2016) ja 2011/65/EL.

Lisateabe saamiseks võtke ühendust Black & Deckeriga alltoodud aadressil või vaadake kasutusjuhendi tagaküljel olevat infot.

Allakirjutanu vastutab tehnilise toimiku koostamise eest ja on vormistanud deklaratsiooni Black & Deckeri nimel.

R. Laverick

Tehnikadirektor

Black & Decker Europe, 210 Bath Road, Slough,

Berkshire, SL1 3YD

Ühendkuningriik

01.09.2015

Naudojimo paskirtis

Šis BLACK+DECKER™ belaidis šakų genėtuvas GPC1820L20 skirtas medžių šakoms genėti. Šis įrankis skirtas naudoti tik buityje.

BLACK+DECKER įkroviklis suprojektuotas įkrauti su šiuo įrankiu pateikto tipo BLACK+DECKER akumuliatorius.

Saugos instrukcijos

Bendrieji elektrinių įrankių saugos įspėjimai



Įspėjimas! Perskaitykite visus saugos įspėjimus ir nurodymus. Jei nesivadovausite visais nurodymais, galite gauti elektros smūgį, sukelti gaisrą ir (arba) sunkiai susižeisti.

Išsaugokite visus įspėjimus ir nurodymus ateičiai.

Sąvoka „elektrinis įrankis“ visuose toliau pateiktuose nurodymuose reiškia į elektros tinklą jungiamą (laidinį) arba akumuliatorinį (belaidį) elektrinį įrankį.

1. Darbo vietos sauga

- Darbo vieta turi būti švari ir gerai apšviesta. Užgriozdintos ir tamsios vietos dažnai tampa nelaimingų atsitikimų priežastimi.
- Nenaudokite elektrinių įrankių sprogiuojuose aplinkoje, pvz., kur yra liepsnių skysčių, dujų arba dulkių.** Elektriniai įrankiai sukelia kibirkštis, nuo kurių gali užsidegti dulkės arba garai.
- Dirbdami elektriniu įrankiu, neleiskite artyn vaikų ir pašalinių asmenų.** Jie gali blaškyti dėmesį ir dėl to galite nesuvaldyti įrankio.

2. Elektros sauga

- Elektrinių įrankių kištukai privalo atitikti elektros lizdus. Niekada niekaip nemodifikuokite kištuko. Su įžemintais elektriniais įrankiais niekada nenaudokite jokių kištukų adapterių.** Nemodifikuoti, originalūs kištukai ir juos atitinkantys elektros lizdai sumažins elektros smūgio pavojų.
- Venkite sąlyčio su įžemintais paviršiais, pvz., vamzdžiais, radiatoriais, viryklėmis ir šaldytuvais.** Kai kūnas įžemintas, didėja elektros smūgio pavojus.
- Nedirbkite šiuo įrankiu lietuje arba esant drėgnoms oro sąlygoms.** Į elektrinį įrankį patekus vandens, didėja elektros smūgio pavojus.
- Atsargiai elkitės su maitinimo kabeliu. Niekada neneškite elektrinio įrankio už**

kabelio, taip pat netraukite už kabelio kištuko iš lizdo. Saugokite kabelį nuo karščio, alyvos, aštrių kraštų arba judančių dalių. Pažeisti arba susinarpioję kabeliai didina elektros smūgio pavojų.

- Naudodami elektrinius įrankius lauke, naudokite tam pritaikytą ilginimo kabelį.** Naudojant darbu lauke tinkamą kabelį, sumažėja elektros smūgio pavojus.
 - Jei elektrinį įrankį neišvengiamai reikia naudoti drėgnoje aplinkoje, naudokite maitinimo šaltinį, apsaugotą liekamosios elektros srovės įtaisu (RCD).** Naudojant RCD, mažėja elektros smūgio pavojus.
- Asmens sauga**
 - Dirbdami elektriniu įrankiu, būkite budrūs, žiūrėkite, ką darote ir vadovaukitės sveika nuovoka. Nenaudokite elektrinio įrankio pavargę arba apsvaigę nuo narkotikų, alkoholio ar vaistų.** Akimirka nukreipus dėmesį, dirbant su elektriniais įrankiais galima sunkiai susižaloti.
 - Dėvėkite asmenines apsaugos priemones. Visada naudokite akių apsaugos priemones.** Apsauginės priemonės, pvz., dulkių kaukė, apsauginiai batai neslidžiais padais, šalmas ar ausų apsaugos, naudojamos atitinkamomis sąlygomis, mažina susižeidimo pavojų.
 - Būkite atsargūs, kad netyčia nepaleistumėte įrenginio. Prieš prijungdami įrankį prie maitinimo tinklo ir (arba) įdėdami akumuliatorių, prieš paėmami ar nešdami įrankį, visuomet patikrinkite, ar išjungtas jo jungiklis.** Nešant elektrinius įrankius uždėjus pirštą ant jų jungiklio arba įjungiant įrankius į elektros tinklą, kai jų jungikliai yra įjungti, gali nutikti nelaimingų atsitikimų.
 - Prieš įjungdami elektrinį įrankį, pašalinkite nuo jo visus reguliavimo raktus ar veržliarakčius.** Neištraukę veržliarakčio ar rakto iš besisukančios elektros įrankio dalies, rizikuojate susižeisti.
 - Nesiekite per toli. Visuomet stovėkite tvirtai ir išlaikykite pusiausvyrą.** Taip galėsite lengviau suvaldyti elektrinį įrankį netikėtose situacijose.
 - Dėvėkite tinkamą aprangą. Nedėvėkite laisvų drabužių arba papuošalų. Plaukus, drabužius ir pirštines laikykite atokiau nuo judančių dalių.** Judančios dalys gali įtraukti laisvus drabužius, papuošalus ar ilgus plaukus.

g. Jei yra įrenginių, skirtų prijungti dulkių trauktuvus ir dulkių surinkimo prietaisus, būtinai juos prijunkite ir tinkamai naudokite. Naudojant dulkių surinkimo įrenginius, galima sumažinti su dulkėmis susijusius pavojus.

4. Elektrinių įrankių naudojimas ir priežiūra

a. Per daug neapkraukite elektrinio įrankio. Darbui atlikti naudokite tinkamą elektrinį įrankį. Tinkamu elektriniu įrankiu geriau ir saugiau atliksite darbą tokiu greičiu, kuriam jis yra numatytas.

b. Nenaudokite elektrinio įrankio, jei jungiklis jo neįjungia arba neišjungia. Bet kuris elektrinis įrankis, kurio negalima valdyti jungikliu, yra pavojingas – jį privaloma pataisyti.

c. Prieš atlikdami bet kokius reguliavimo, priedų keitimo arba paruošimo sandėliuoti darbus, atjunkite šį elektrinį įrankį nuo energijos šaltinio ir (arba) ištraukite akumuliatorių. Tokios apsauginės priemonės sumažina pavojų netyčia įjungti elektrinį įrankį.

d. Nenaudojamus elektrinius įrankius laikykite vaikams nepasiekiamoje vietoje ir neleiskite jo naudoti su šiuo elektriniu įrankiu arba šiomis instrukcijomis nesusipažinusiems asmenims. Neparengtų naudotojų rankose elektriniai įrankiai kelia pavojų.

e. Rūpestingai prižiūrėkite elektrinius įrankius. Patikrinkite, ar tinkamai sulygiuotos ir nestringa judančios dalys, ar nėra sulūžusių dalių ir kitų gedimų, kurie galėtų turėti įtakos elektrinių įrankių veikimui. Jei elektrinis įrankis apgadintas, prieš naudojant jį reikia sutaisyti. Dėl netinkamai prižiūrimų elektrinių įrankių įvyksta daug nelaimingų atsitikimų.

f. Pjovimo įrankiai turi būti aštrūs ir švarūs. Tinkamai prižiūrimi pjovimo įrankiai aštriomis pjovimo briaunomis mažiau strigs, juos bus lengviau valdyti.

g. Elektrinius įrankius, priedus, įrankių antgalius ir pan. naudokite vadovaudamiesi šiomis instrukcijomis ir atsižvelgdami į darbo sąlygas bei darbą, kurį reikia atlikti. Jei elektrinį įrankį naudosite ne pagal paskirtį, gali susidaryti pavojinga situacija.

5. Akumuliatorinių įrankių naudojimas ir priežiūra

a. Įkraukite naudodami tik gamintojo nurodytą įkroviklį. Vieno tipo akumuliatoriui tinkantis įkroviklis, naudojamas kitam akumuliatoriui įkrauti, gali sukelti gaisro pavojų.

b. Elektrinius įrankius naudokite tik su specialiai jiems skirtais akumuliatoriais. Naudojant kitus akumuliatorius, galima susižeisti arba sukelti gaisrą.

c. Kai akumuliatorius nenaudojamas, laikykite jį atokiai nuo kitų metalinių daiktų, pvz., sąvaržėlių, monetų, raktų, vinių, sraigčių ir kitų mažų metalinių daiktų, dėl kurių gali kilti trumpasis jungimas tarp kontaktų. Sulietę akumuliatoriaus kontaktus galite nusideginti arba sukelti gaisrą.

d. Netinkamai naudojant, iš akumuliatoriaus gali ištekti skysčio; venkite sąlyčio su juo. Jei sąlytis atsitiktinai įvyko, gausiai nuplaukite vandeniu. Jei skysčio pateko į akis, papildomai kreipkitės į gydytoją. Iš akumuliatoriaus ištekėjęs skystis gali sudirginti arba nudeginti.

6. Priežiūra

a. Šį elektrinį įrankį privalo prižiūrėti kvalifikuotas remonto specialistas, naudodamas originalias atsargines dalis. Taip bus užtikrinta elektrinio įrankio eksploatacijos sauga.

Papildomi elektrinių įrankių saugos įspėjimai



Įspėjimas! Papildomos šakų genėtuvų saugos instrukcijos

Šiame naudotojo vadove pateiktas naudojimo paskirties aprašymas. Naudokite įrankį tik pagal numatytąją naudojimo paskirtį; pavyzdžiui, nenaudokite įrankio medžiams (kamienams) pjauti. Naudojant šiame vadove nerekomenduojamus papildomus įtaisus arba priedus arba naudojant įrankį ne pagal numatytąją paskirtį, kils pavojus susižaloti.

- ◆ Atlikdami operacijas, kurių metu pjovimo įrankis gali paliesti nematomus laidus arba savo paties kabelį, laikykite elektrinį įrankį už izoliuotos rankenos. Prisilietus prie laido, kuriuo teka elektros srovė, neizoliuotomis metalinėmis elektrinio įrankio dalimis taip pat ims tekėti srovė ir operatorius gaus elektros smūgį.
- ◆ Dėvėkite prigludusius apsauginius drabužius, apsauginį šalną su antveidžiu / akiniais, akių apsaugus, avėkite apsauginę avalynę neslystančiais padais, mėvėkite kelnes su apsaugine prijuoste ir storas odines pirštines.
- ◆ Visada stovėkite taip, kad jūsų neužkabintų krentančios šakos.
- ◆ Saugus atstumas nuo pjaunamos šakos iki pašalinių asmenų, pastatų ir kitų objektų –

- bent 2,5 karto didesnis nei šakos ilgis. Krentanti šaka gali užkristi ant pašalinio asmens, pastato arba objekto, patenkančio į šią zoną.
- ◆ Pasiruoškite saugiai pasitraukti nuo krentančių medžių bei šakų. Įsitikinkite, kad pasitraukimo kelyje nėra kliūčių, kurios neleistų ar trukdytų laisvai judėti. Atminkite: drėgna žolė ir ką tik nupjauto medžio žievė būna slidžios.
 - ◆ Pasirūpinkite, kad kas nors būtų šalia (saugiu atstumu) ir galėtų pagelbėti nelaimingo atsikimo atveju.
 - ◆ Nenaudokite šio įrankio įlipę į medį, stovėdami ant kopėčių arba kitokio nestabilaus pagrindo.
 - ◆ Visada tvirtai remkitės kojomis ir išlaikykite pusiausvyrą.
 - ◆ Veikiant varikliui tvirtai laikykite įrankį abiem rankomis.
 - ◆ Neleiskite judančiai grandinei kreipiamosios juostos gale paliesti jokių objektų.
 - ◆ Pradėkite pjauti tik grandinei įsisukus iki maksimalaus greičio.
 - ◆ Nebandykite pjauti ankstesnės įpjovos. Visada darykite naują įpjovą.
 - ◆ Saugokitės judančių šakų ar kitų objektų, dėl kurių įpjova galėtų užsidaryti ir suspausti grandinę arba užkristi ant jos.
 - ◆ Nebandykite pjauti šakos, kurios skersmuo viršija įrankio pjovimo ilgį.
 - ◆ Prieš sandėliuodami arba transportuodami įrankį, būtinai išimkite iš jo akumuliatorių ir sumontuokite grandinės dangtį.
 - ◆ Pjūklo grandinė turi būti aštri ir tinkamai įtempta. Reguliariai tikrinkite įtempį.
 - ◆ Prieš pradėdami bet kokius reguliavimo, bendrosios arba techninės priežiūros darbus, išjunkite įrankį, palaukite, kol sustos grandinė ir ištraukite iš įrankio akumuliatorių.
 - ◆ Naudokite tik originalias atsargines dalis ir priedus.
 - ◆ Neškite šakų genėtuvą už rankenos, grandinei stovint vietoje. Prieš transportuojant arba sandėliuojant šakų genėtuvą, būtina sumontuoti pjovimo dalies dėklą ir išardyti įrankį į komponentus. Tinkamai elgdamiesi su šakų genėtuvu, sumažinsite savo ir kitų asmenų susižalojimo pavojų.

Liekamieji pavojai

Naudojant šį įrankį, gali kilti liekamųjų pavojų, kurie gali būti nurodyti pateiktuose saugos įspėjimuose. Šie pavojai gali kilti naudojant įrankį ne pagal paskirtį, ilgai naudojant įrankį ir pan. Net ir įgyvendinus atitinkamus saugos reglamentas ir įrengus saugos įtaisus, tam tikrų liekamųjų pavojų išvengti neįmanoma. Galimi pavojai:

- ◆ sužalojimai prisilietus prie bet kurių besisukančių / judančių dalių;
- ◆ sužalojimai keičiant bet kokias dalis, peilius ar priedus;
- ◆ žala, patiriama įrankį naudojant ilgą laiką. Jei įrankį reikia naudoti ilgą laiką, būtinai reguliariai darykite pertraukas;
- ◆ klausos pablogėjimas;
- ◆ sveikatai kylantys pavojai įkvėpus dulkių, susidariusių naudojant įrankį (pavyzdžiui, apdirbant medieną, ypač ąžuolą, beržą ir MDF).

Vibracija

Techninių duomenų skyriuje ir atitikties deklaracijoje pateiktos deklaruotosios vibracijos emisijos vertės išmatuotos standartiniu bandymų būdu, pagal standartą EN 60745; jos gali būti naudojamos siekiant palyginti vienus įrankius su kitais.

Deklaruojama vibracijos emisijos vertė taip pat gali būti naudojama preliminariam poveikiui įvertinti.

Įspėjimas! Elektrinio įrankio faktinio veikimo vibracijos emisija gali skirtis nuo nurodytojo dydžio, atsižvelgiant į tai, kokiais būdais naudojamas šis įrankis. Vibracijos lygis gali viršyti nurodytąjį lygį.

Vertinant vibracijos poveikį ir siekiant nustatyti apsaugos priemones, reikalaujamas pagal 2002/44/EB žmonių, darbe reguliariai naudojančių elektrinius įrankius, apsaugai, reikia atsižvelgti į vibracijos poveikio įvertinimą, faktines įrankio naudojimo sąlygas ir naudojimo būdus, taip pat reikia atsižvelgti į visas darbinio ciklo dalis, pvz., ne tik į įrankio naudojimo laiką, bet ir protarpus, kai įrankis būna išjungtas ir kai jis veikia laisvosiomis apsukomis.

Šakų genėjimas

Prieš pradėdami genėti medį, išsiaiškinkite, ar nėra įstatymų arba reglamentų, draudžiančių arba kontroliuojančių šiuos darbus.

- ◆ Žinokite, kur gali kristi šaka. Atsižvelkite į visas sąlygas, galinčias turėti įtakos kritimui:
 - koks pjaunamos šakos ilgis ir svoris;
 - kokia apytikslė kritimo kryptis;
 - ar nėra jokių neįprastai sunkių ar sugedusių šakos vietų;
 - ar aplink nėra medžių ir kitų kliūčių;
 - ar nėra antžeminių elektros linijų;
 - ar šakos nesusipynusios tarpusavyje;
 - kokia vėjo kryptis ir greitis.
- ◆ Įvertinkite prieigą prie medžio šakos. Medžių šakos linksta į medžio kamieną. Šaka gali užkabinti naudotoją, pašalinius asmenis, pastatus ar apačioje esančius objektus.

Ant įrankio pateikiamos etiketės

Kartu su datos kodu ant įrankio rasite pavaizduotas šias piktogramas:



Įspėjimas! Norėdami sumažinti susižeidimo pavojų, perskaitykite šį vadovą.



Nenaudokite pjūklo drėgnoje arba šlapioje aplinkoje ir saugokite jį nuo lietaus.



Visada dėvėkite galvos, ausų ir akių apsaugos priemones.



Visada avėkite apsauginę avalynę neslystančiais padais.



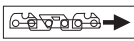
Saugokitės krentančių objektų. Neleiskite artyn pašalinių asmenų.



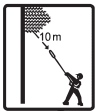
Siekiant užtikrinti saugų darbą, reikia tikrinti grandinės įtempį kas 10 naudojimo minučių ir prireikus sureguliuoti, kad pro švaisa siektų 3 mm. Tepkite grandinę alyva kas 10 naudojimo minučių.



Įspėjimas! Nelieskite grandinės ties skiedrų išmetimo tašku.



Grandinės sukimosi kryptis.



Pavojus žūti nuo elektros srovės. Išlaikykite bent 10 m atstumą nuo antžemiųjų elektros linijų.

Papildomi nurodymai dėl akumuliatorių ir įkroviklių saugos

Akumulatoriai

- ◆ Niekada jokiais būdais nebandykite jų atidaryti.
- ◆ Saugokite akumuliatorių nuo vandens.
- ◆ Saugokite akumuliatorių nuo karščio.
- ◆ Nelaikykite tose vietose, kur temperatūra galėtų viršyti 40 °C.
- ◆ Įkraukite tik esant 10–40 °C aplinkos oro temperatūrai.
- ◆ Įkraukite tik su prietaisu / įrankiu pateiktu įkrovikliu. Naudodami netinkamą įkroviklį, galite gauti elektros smūgį arba gali perkaisti akumuliatorius.
- ◆ Išmesdami akumuliatorių, vadovaukitės nurodymais, pateiktais skyriuje „Aplinkosauga“.
- ◆ Nepradurkite ir nenumeskite akumuliatoriaus, kad jis nebūtų sugadintas arba deformuotas, nes gali kilti sužalojimo ir gaisro pavojus.

- ◆ Neįkraukite apgadintų akumuliatorių.
- ◆ Ekstremaliomis sąlygomis gali ištekėti akumuliatoriuje esančio skysčio. Jei ant akumuliatoriaus pastebėtumėte skysčio, kruopščiai nuvalykite jį šluoste. Venkite sąlyčio su oda.
- ◆ Patekus ant odos arba į akis, vadovaukitės toliau pateiktais nurodymais.

Įspėjimas! Akumuliatoriaus skystis gali sužaloti arba padaryti žalos turtui. Patekus ant odos, nedelsdami nuplaukite vandeniu. Atsiradus paraudimui, skausmui arba sudirginimui, kreipkitės pagalbos į gydytoją. Patekus į akis, tuoj pat skalaukite švariu vandeniu ir kreipkitės pagalbos į gydytoją.

Įkrovikliai

Šis įkroviklis suprojektuotas konkrečiai įtampai. Visada patikrinkite, ar elektros tinklo įtampa atitinka rodiklių plokštelėje nurodytą įtampą.

Įspėjimas! Niekada nebandykite keisti įkroviklio įprastu maitinimo kištuku.

- ◆ Pakuotėje esantį BLACK+DECKER įkroviklį naudokite tik su prietaisu / įrankiu pateiktam akumuliatoriui įkrauti. Kiti akumuliatoriai gali sprogti ir sužeisti jus bei padaryti žalos turtui.
- ◆ Niekada nebandykite įkrauti vienkartinį akumuliatorių.
- ◆ Jei maitinimo kabelis būtų pažeistas, siekiant išvengti pavojaus, jį nedelsiant privalo pakeisti įgaliotojo BLACK+DECKER serviso centro darbuotojas.
- ◆ Saugokite įkroviklį nuo vandens.
- ◆ Neatidarykite įkroviklio.
- ◆ Neardykite įkroviklio.
- ◆ Įkrovimo metu įkroviklis turi būti gerai vėdinamoje vietoje.

Etiketės ant įkroviklio

Ant jūsų įkroviklio pateikiami tokie simboliai:



Šis įkroviklis skirtas naudoti tik patalpose.



Prieš naudojimą perskaitykite šį naudotojo vadovą.

Elektros sauga



Šis įkroviklis turi dvigubą izoliaciją, todėl įžeminimo laido nereikia. Visada patikrinkite, ar elektros tinklo įtampa atitinka rodiklių plokštelėje nurodytą įtampą. Niekada nebandykite keisti įkroviklio įprastu maitinimo kištuku.

- ◆ Jei kabelis būtų pažeistas, siekiant išvengti pavojaus, jį nedelsiant privalo pakeisti įgalioto-

jo BLACK+DECKER serviso centro darbuotojas.

Funkcijos

1. Įjungiklis / išjungiklis
2. Atrakimo mygtukas
3. Pagrindinė rankena
4. Pjovimo galvutė
5. Žvaigždės dangtis
6. Kreipiamoji juosta
7. Grandinė
8. Grandinės dėklas
9. Tepimo buteliukas
10. Ilginimo vamzdis
11. Akumulatorius

A pav.

12. Įkroviklis

Surinkimas

Įspėjimas! Prieš surinkdami ištraukite iš įrankio akumulatorių.

Akumulatoriaus įdėjimas ir išėmimas (B pav.)

- ◆ Norėdami įstatyti akumulatorių (11), sulygiuokite jį su įrankyje esančiu lizdu. Įkiškite akumulatorių į lizdą ir stumkite, kol jis užsifiksuos (išgirsite spragtelėjimą).
- ◆ Norėdami išimti akumulatorių, paspauskite jo atleidimo mygtuką (13), tuo pat metu traukdami akumulatorių iš lizdo.

Įspėjimas! Norėdami išvengti netyčinio įjungimo, prieš atlikdami toliau nurodytus veiksmus būtinai išimkite akumulatorių ir sumontuokite ant grandinės dėklą.

Kitaip galite sunkiai susižeisti.

Akumulatoriaus įkrovimas (A pav.)

Akumulatorių privaloma įkrauti prieš pirmą kartą naudojant įrankį ir kaskart, kai jame nepakanka energijos darbui, kurį pirmiau atlikti buvo lengva. Įkraunamas akumulatorius gali įšilti; tai normalu ir nereikia gedimo.

Įspėjimas! Akumulatoriaus negalima įkrauti, kai aplinkos temperatūra yra žemesnė nei 10 °C arba aukštesnė nei 40 °C. Rekomenduojama įkrauti esant maždaug 24 °C temperatūrai.

Pastaba. Įkroviklis neįkraus akumulatoriaus, jei elementų temperatūra bus žemesnė nei 10 °C arba aukštesnė nei 40 °C. Akumulatorių reikia palikti įkroviklyje: šis automatiškai pradės įkrauti, kai elementų temperatūra pakils arba nukris iki reikiamos ribos.

- ◆ Norėdami akumulatorių (11) įkrauti, įkiškite jį į įkroviklį (12). Akumulatorių į įkroviklį pavyks įdėti tik vienu būdu. Per daug nespauskite. Pasirūpinkite, kad akumulatorius būtų iki galo įkištas į įkroviklį.
- ◆ Prijunkite įkroviklį prie elektros tinklo ir įjunkite jį.

Pradės mirksėti įkrovimo indikatorius (24).

Įkrovimas būna baigtas, kai įkrovimo indikatorius (24) ima šviesti nepertraukiamai. Įkroviklį ir akumulatorių galima palikti sujungtus neribotam laikui. Retsykais, kai įkroviklis vis papildomai įkrauna akumulatorių, užsidega šviesos diodas.

- ◆ Išsekusius akumulatorius įkraukite per 1 savaitę. Akumulatoriaus eksploatacijos trukmė ženkliai sumažės, jei jis bus laikomas iškrautas.

Akumulatoriaus palikimas įkroviklyje

Įkroviklį ir akumulatorių galima palikti sujungtus neribotą laiką (šviečia šviesos diodas). Įkroviklis

Pjovimo galvutės sumontavimas (C pav.)

Norint pasiekti standartinį siekį, pjovimo galvutę galima sumontuoti tiesiogiai ant rankenos.

- ◆ Sulygiuokite rankenos (3) jungimo galo išorėje esantį griovelį su pjovimo galvutės (4) jungimo galo viduje esančiu liežuvėliu. Užmaukite pjovimo galvutę (4) ant rankenos (3).
- ◆ Slinkite žiedą (14) žemyn ir sukite pagal laikrodžio rodyklę, kol jis bus visiškai priveržtas.

Įspėjimas! Reguliariai tikrinkite jungtis, kad įsitikintumėte, jog jos tinkamai priveržtos.

Pjovimo galvutės ištraukimas (D pav.)

Maksimalus siekis suformuojamas tarp pjovimo galvutės (4) ir rankenos (3) sumontuojant ilginimo vamzdį (10).

- ◆ Sulygiuokite rankenos (3) jungimo galo išorėje esantį griovelį su ilginimo vamzdžio (10) jungimo galo viduje esančiu liežuvėliu.
- ◆ Užmaukite ilginimo vamzdį (10) ant rankenos (3).
- ◆ Slinkite žiedą (15) žemyn ir sukite pagal laikrodžio rodyklę, kol jis bus visiškai priveržtas.
- ◆ Sulygiuokite ilginimo vamzdžio (10) jungimo galo išorėje esantį griovelį su pjovimo galvutės (4) jungimo galo viduje esančiu liežuvėliu.
- ◆ Užmaukite pjovimo galvutę (4) ant ilginimo vamzdžio (10).
- ◆ Slinkite žiedą (14) žemyn ir sukite pagal laikrodžio rodyklę, kol jis bus visiškai priveržtas.

Įspėjimas! Reguliariai tikrinkite jungtis, kad įsitikintumėte, jog jos tinkamai priveržtos.

Pjovimo galvutės nuėmimas (C ir D pav.)

Jei sumontuotas ilginimo vamzdis (10), pirmiausia reikia nuimti pjovimo galvutę.

- ♦ Norėdami nuimti pjovimo galvutę (4), atremkite rankeną (3) į žemę, atleiskite žiedą (14) ir nuimkite pjovimo galvutę.

Naudojimas**Ijungimas ir išjungimas (E pav.)**

Jūsų pačių saugai šiame įrankyje sumontuota dvigubo įjungimo sistema. Ši sistema apsaugo nuo netyčinio įrankio įjungimo.

Ijungimas

- ♦ Nykščiu paspauskite atrakinimo mygtuką (2) žemyn ir tuo pat metu suspauskite įjungiklį / išjungiklį (1).
- ♦ Atleiskite atrakinimo mygtuką (2).

Išjungimas

- ♦ Atleiskite įjungiklį / išjungiklį (1).

Įspėjimas! Niekada nebandykite užrakinti jungiklio įjungimo padėtyje.

Genėjimas (F pav.)

- ♦ Prieš pradėdami pjauti įsitinkinkite, kad įrankis veikia visu greičiu.
- ♦ Tvirtai laikykite įrankį vietoje, kad jis nešokčiotų ir nejudėtų į šonus.
- ♦ Švelniai prispauskite įrankį prie šakos. Kai reikia pjauti sunkią šaką ir dėl dalinės įpjovos medis gali imti pleišėti ir būti pažeistas, atlikite šiuos veiksmus:
 - Padarykite pirmąją įpjovą 15 cm atstumu nuo medžio kamieno, iš apačios aukštin. Šią įpjovą darykite kreipiamosios juostos (6) viršumi.
 - Nupjaukite vieną trečdalį šakos skersmens. Tada nupjaukite žemyn nuo viršaus.

Valymas, techninė priežiūra ir sandėliavimas

Šis laidinis (belaidis) „BLACK+DECKER“ prietaisas (įrankis) skirtas ilgalaikiai eksploatacijai, prireikiant minimalios techninės priežiūros. Įrankis veiks kokybiškai ir ilgai, jei jį tinkamai prižiūrėsite ir reguliariai valysite.

Įspėjimas! Prieš imdamiesi bet kokių laidinių / belaidžių elektrinių įrankių techninės priežiūros darbų:

- ♦ Išjunkite prietaisą (įrankį) ir ištraukite jo kištuką iš elektros lizdo.

- ♦ Išjunkite prietaisą (įrankį) ir išimkite iš jo akumuliatorių, jei prietaisas (įrankis) turi atskirą akumuliatorių.
- ♦ Jei akumuliatorius yra įtaisytasis, visiškai išseikvokite jo energiją, o paskui išjunkite.
- ♦ Prieš valydami atjunkite įkroviklį. Įkrovikliui nereikia jokios techninės priežiūros, išskyrus reguliarių valymą.

Reguliariai minkštu šepetėliu arba sausa šluoste išvalykite prietaiso / įrankio / įkroviklio ventiliacijos angas.

Reguliariai drėgna šluoste nuvalykite variklio korpusą. Nenaudokite jokių šveičiamųjų arba tirpiklių pagrindu pagamintų valiklių.

Reguliariai atidarykite griebtuvą (jei yra) ir patapšnokite jį, kad iš vidaus iškristų dulkės.

Po naudojimo ir prieš padedant sandėliuoti

- ♦ Ventiliacijos angas reguliariai valykite švariu, sausu šepetėliu.
- ♦ Šį įrankį valykite tik švelnia valymo priemone šiek tiek sudrėkinta šluoste. Saugokite įrankį nuo bet kokių skysčių ir niekada nepanardinkite jokios šio įrankio dalies į skystį.
- ♦ Pašalinkite nešvarumus šepetėliu standžiais šereliais.
- ♦ Sutepkite grandinę alyva.

Pjūklo grandinės montavimas ir nuėmimas (G ir H pav.)

Įspėjimas! Montuodami arba nuimdami pjūklo grandinę, visada mūvėkite pirštines. Pjūklo grandinė aštri: galima įsipjauti net į nejudančią grandinę.

- ♦ Padėkite įrankį tvirto ir stabilaus pagrindo.
- ♦ Pateiktu šešiabriauniu raktu atlaisvinkite sraigtus (16). Išimkite sraigtus.
- ♦ Nuimkite žvaigždutės dangtį (5) ir juostos veržiklį (17).
- ♦ Pasukite sraigta (18) prieš laikrodžio rodyklę, kad kreipiamoji juosta (6) įsitrauktų ir sumažintų pjūklo grandinės įtempį (7).
- ♦ Nuimkite seną pjūklo grandinę nuo žvaigždutės (19) ir kreipiamosios juostos (6).
- ♦ Įdėkite naują pjūklo grandinę į kreipiamosios juostos griovelį ir apjuoskite žvaigždutę. Užtikrinkite, kad dantukai būtų nukreipti tinkama kryptimi, sutapdindami pjūklo grandinės rodyklę su korpuso grandine.
- ♦ Pasirūpinkite, kad kreipiamosios juostos lizdas (20) būtų virš orientavimo kaiščių (21), o anga (22) po lizdu būtų virš reguliavimo kaiščio (23).

- ◆ Sumontuokite atgal žvaigždutės dangtį (5), juostos veržiklį (17) ir sraigtus (16).
- ◆ Pateiktu šešiabriauniu raktu priveržkite sraigtus (16).
- ◆ Nustatykite grandinės įtempį kaip aprašyta toliau.

Siekiant užtikrinti nuolatinį saugų veikimą, grandinę ir kreipiamąją juostą galima keisti tik originaliomis BLACK+DECKER dalimis.

Atsarginės grandinės dalies Nr.: A6158, atsarginės kreipiamosios juostos dalies Nr.: 623381-00.

Grandinės įtempio patikra ir reguliavimas (G pav.)

- ◆ Patikrinkite pjūklo grandinės įtempį. Įtempis būna tinkamas, kai pjūklo grandinė (7) atšoka atgal, lengvai patempta didžiuoju pirštu ir nykščiu 3 mm nuo pjūklo grandinės juostos. Tarp kreipiamosios juostos (6) ir pjūklo grandinės (7) neturi būti laisvumo (apačioje).

Kaip nustatyti įtempį:

- ◆ Atlaisvinkite sraigtus (16).
- ◆ Pasukite sraigimą (18) pagal laikrodžio rodyklę.

Įspėjimas Neįtempkite grandinės per daug, kadangi ji ims pernelyg intensyviai dėvėtis ir trumpės juostos bei grandinės eksploatacija.

- ◆ Kai grandinės įtempis bus tinkamas, priveržkite sraigtus (16).

Įspėjimas! Kai grandinė nauja, dažnai tikrinkite jos įtempį per pirmąsias dvi naudojimo valandas, kadangi nauja pjūklo grandinė šiek tiek ištįsta.

Grandinės sutepimas

Pjūklo grandinę reikia tepti prieš kiekvieną naudojimą, naudojant tik tinkamos rūšies alyvą (kat. Nr. A6027).

- ◆ Aplikatoriumi (9) tolygiai sutepkite visą pjūklo grandinę (7).

Sandėliavimas

Kai įrankio nenaudosite kelis mėnesius, būtų idealu, jei akumuliatorių paliktumėte prijungtą prie įkroviklio.

Priešingu atveju atlikite tokius veiksmus:

- ◆ Visiškai įkraukite akumuliatorių.
- ◆ Išimkite akumuliatorių iš įrankio.
- ◆ Laikykite įrankį ir akumuliatorių saugioje, sausoje vietoje.
- ◆ Sandėliavimo temperatūra turi būti nuo +10 °C iki +40 °C. Padėkite akumuliatorių ant lygaus pagrindo.
- ◆ Prieš naudodami įrankį po ilgo sandėliavimo vėl visiškai įkraukite akumuliatorių.

Aplinkosauga



Atskiras surinkimas. Šio gaminio negalima išmesti kartu su įprastomis buitinėmis atliekomis.

Jeigu vieną dieną nutartumėte, kad norite pakeisti šį BLACK+DECKER gaminį nauju arba jeigu jis jums daugiau nereikalingas, neišmeskite jo su kitomis buitinėmis atliekomis. Atiduokite šį gaminį į atskirą surinkimo punktą.



Rūšiuojant panaudotus gaminius ir pakuotes, sudaroma galimybė juos perdirbti ir panaudoti iš naujo. Tokiu būdu padėsite sumažinti aplinkos taršą ir naujų žaliavų poreikį.

Vietiniuose reglamentuose gali būti numatytas atskiras elektrinių gaminių surinkimas iš namų ūkių – savivaldybių atliekų surinkimo vietose arba juos, perkant naują gaminį, gali paimti mažmenininkai.

BLACK+DECKER surenka senus naudotus BLACK+DECKER prietaisus ir rūpinasi ekologišku jų utilizavimu. Norėdami pasinaudoti šia paslauga, gražinkite savo gaminį bet kuriam įgaliotajam remonto agentui, kuris paims jį mūsų vardu. Artimiausio remonto agento adresą sužinosite susisiekę su artimiausia BLACK+DECKER atstovybe, šiame vadove nurodytu adresu. Be to, internete rasite įgaliotųjų BLACK+DECKER įrangos remonto agentų sąrašą bei tikslios informacijos apie mūsų gaminių serviso centrus, įskaitant jų kontaktinę informaciją: www.2helpU.com.

Akumulatoriai



Eksploatacijos pabaigoje akumuliatorius reikia utilizuoti nepakenkiant aplinkai:

- ◆ Nesujunkite akumuliatoriaus kontaktų trumpuoju jungimu.
- ◆ Nemeskite akumuliatoriaus (-ių) į ugnį, nes galite susižaloti arba gali įvykti sprogimas.
- ◆ Visiškai iškrovę išimkite akumuliatorių iš įrankio.
- ◆ Akumuliatorius galima perdirbti. Įdėkite akumuliatorių (-us) į tinkamą pakuotę, kad trumpuoju jungimu nesujungtumėte kontaktų. Nugabenkite juos bet kuriam įgaliotajam remonto agentui arba pridukite į vietos surinkimo punktą.

Techniniai duomenys

		GPC1820L20 H1
Įvesties įtampa	V_{NS}	18
Grandinės apsukos be apkrovos	min. ⁻¹	114
Maks. pjovimo ilgis	cm	17
Svoris	kg	3,5

Akumulatorius		BL2018
Įtampa	V_{NS}	18
Talpa	Ah	2,0
Tipas		Ličio jonų

Įkroviklis		905902** 1 TIPAS
Įvesties įtampa	V_{KS}	100–240
Išvesties įtampa	V_{NS}	8–20
Išvesties srovės stipris	mA	400

Garso slėgio lygis pagal EN ISO 11680-1:
Garso slėgis (L_{pA}) 78 dB(A), paklaida (K) 3 dB(A)
Garso galios lygis pagal EN ISO 3744:
Garso galia (L_{WA}) 98 dB(A), paklaida (K) 3 dB(A)

Bendros vibracijos vertės (triašio vektoriaus suma) pagal EN 60745:
Pjaunant neseniai nukirstą minkštos medienos medį ($a_{h,w}$) = <2,5 m/s² Paklaida (K) 1,5 m/s²

EB atitikties deklaracija

MAŠINŲ DIREKTYVA



GPC1820L20 – šakų genėtuvas

„Black & Decker“ deklaruoja, kad šie gaminiai, aprašyti „Techninių duomenų“ skyriuje, atitinka:

2006/42/EB, EN 60745-1:2009 +A1:2010

Šie gaminiai taip pat atitinka direktyvą 2004/108/EB (iki 2016 m. balandžio 19 d.), 2014/30/ES (nuo 2016 m. balandžio 20 d.) ir 2011/65/ES.

Dėl papildomos informacijos prašome kreiptis į „Black & Decker“ įgaliotąjį atstovą toliau nurodytu adresu arba žr. vadovo pabaigoje pateiktą informaciją.

Toliau pasirašęs asmuo yra atsakingas už techninės bylos sukūrimą ir pateikia šią deklaraciją „Black & Decker“ vardu.

R. Laverick
Technikos direktorius
Black & Decker Europe, 210 Bath Road, Slough,
Berkshire, SL1 3YD
United Kingdom (Jungtinė Karalystė)
2015-09-01

Paredzētā lietošana

Šis BLACK+DECKER™ bezvadu augstgriezis GPC1820L20 ir paredzēts koku zaru nogriešanai. Šis instruments ir paredzēts tikai personīgai lietošanai.

BLACK+DECKER lādētājs ir paredzēts tāda BLACK+DECKER akumulatora uzlādēšanai, kurš iekļauts šī instrumenta komplektācijā.

Drošības norādījumi

Vispārīgi elektroinstrumenta drošības brīdinājumi



Brīdinājums! Izlasiet visus drošības brīdinājumus un norādījumus. Ja netiek ievēroti visi noteikumi, var gūt elektriskās strāvas triecienu, izraisīt ugunsgrēku un/ vai gūt smagus ievainojumus.

Saglabājiet visus brīdinājumus un norādījumus turpmākām uzziņām.

Termins "elektroinstrumenti" visos turpmākajos brīdinājumos attiecas uz šo elektroinstrumentu (ar vadu), ko darbina ar elektrības palīdzību, vai ar akumulatoru darbināmu elektroinstrumentu (bez vada).

1. Darba zonas drošība

- Rūpējieties, lai darba zona būtu tīra un labi apgaismota. Nesakārtotā un vāji apgaismotā darba zonā var rasties negadījumi.
- Elektroinstrumentus nedrīkst darbināt sprādzienbīstamā vidē, piemēram, viegli uzliesmojošu šķidrums, gāzu vai putekļu tuvumā.** Elektroinstrumenti rada dzirksteles, kas var aizdedzināt putekļus vai izgarojumu tvaikus.
- Strādājot ar elektroinstrumentu, neļaujiet tuvumā atrasties bērniem un nepiederošām personām.** Novēršot uzmanību, jūs varat zaudēt kontroli pār instrumentu.

2. Elektrodrošība

- Elektroinstrumenta kontaktdakšai jāatbilst kontaktligzdai. Kontaktdakšu nekādā gadījumā nedrīkst pārveidot. Iezemētiem elektroinstrumentiem nedrīkst izmantot pārejas kontaktdakšas.** Nepārveidotas kontaktdakšas un piemērotas kontaktligzdas rada mazāku elektriskās strāvas trieciena risku.
- Nepieskarieties iezemētām virsmām, piemēram, caurulēm, radiatoriem, plītim un ledusskapjiem.** Ja jūsu ķermenis ir iezemēts, pastāv lielāks elektriskās strāvas trieciena risks.

- Elektroinstrumentus nedrīkst pakļaut lietus vai mitru laika apstākļu iedarbībai.** Ja elektroinstrumentā iekļūst ūdens, palielinās elektriskās strāvas trieciena risks.
 - Lietojiet vadu pareizi. Nekad nepārnēsājiet, nevelciet vai neatvienojiet elektroinstrumentu no kontaktligzdas, turot to aiz vada. Netuviniet vadu karstuma avotiem, eļļai, asām šķautnēm vai kustīgām detaļām.** Ja vads ir bojāts vai sapinies, pastāv lielāks elektriskās strāvas trieciena risks.
 - Strādājot ar elektroinstrumentu ārpus telpām, izmantojiet tādu pagarinājuma vadu, kas paredzēts lietošanai ārpus telpām.** Izmantojot vadu, kas paredzēts lietošanai ārpus telpām, pastāv mazāks elektriskās strāvas trieciena risks.
 - Ja elektroinstrumentu nākas ekspluatēt mitrā vidē, ierīkojiet elektrobarošanu ar noplūdstrāvas aizsargierīci.** Lietojot noplūdstrāvas aizsargierīci, mazinās elektriskās strāvas trieciena risks.
- ### 3. Personīgā drošība
- Elektroinstrumenta lietošanas laikā esat uzmanīgs, skatieties, ko jūs darāt, rīkojieties saprātīgi. Nelietojiet elektroinstrumentu, ja esat noguris vai atrodaties narkotiku, alkohola vai medikamentu ietekmē.** Pat viens mirklis neuzmanības elektroinstrumentu ekspluatācijas laikā var izraisīt smagus ievainojumus.
 - Lietojiet individuālos aizsardzības līdzekļus. Vienmēr valkājiet acu aizsargus.** Attiecīgos apstākļos lietojot aizsardzības līdzekļus, piemēram, putekļu masku, aizsargapavus ar neslīdošu zoli, aizsargķiveri vai ausu aizsargus, samazinās risks gūt ievainojumus.
 - Nepieļaujiet nejaušu iedarbināšanu. Pirms instrumenta pievienošanas kontaktligzdai un/vai akumulatora pievienošanas, instrumenta pacelšanas vai pārnēsāšanas pārbaudiet, vai slēdzis ir izslēgtā pozīcijā.** Ja elektroinstrumentu pārnēsājat, turot pirkstu uz slēdža, vai ja kontaktligzdai pievienojat elektroinstrumentu ar ieslēgtu slēdzi, var rasties negadījumi.
 - Pirms elektroinstrumenta ieslēgšanas noņemiet no tā visas regulēšanas atslēgas vai uzgriežņu atslēgas.** Ja elektroinstrumenta rotējošajai daļai ir piestiprināta uzgriežņu atslēga vai regulēšanas atslēga, var gūt ievainojumus.
 - Nesniedzieties pārāk tālu. Vienmēr cieši stāviet uz piemērota atbalsta un sagla-**

bājiet līdzsvaru. Tādējādi neparedzētās situācijās daudz labāk varat saglabāt kontroli pār elektroinstrumentu.

- f. **Valkājiet piemērotu apģērbu. Nevalkājiet pārāk brīvu apģērbu vai rotaslietas. Netuviniet matus, apģērbu un cimdsus kustīgām detaļām.** Brīvs apģērbs, rotaslietas vai gari mati var ieķerties kustīgajās detaļās.
- g. **Ja instrumentam ir paredzēts pievienot putekļu atsūkšanas un savākšanas ierīces, tās jāpievieno un jālieto pareizi.** Lietojot putekļu savākšanas ierīci, var mazināt putekļu kaitīgo ietekmi.

4. Elektroinstrumenta ekspluatācija un apkope

- a. **Nelietojiet elektroinstrumentu ar spēku. Izmantojiet konkrētam gadījumam piemērotu elektroinstrumentu.** Ar pareizi izvēlētu elektroinstrumentu tā efektivitātes robežās paveiksiet darbu daudz labāk un drošāk.
- b. **Neekspluatējiet elektroinstrumentu, ja to ar slēdzi nevar ne ieslēgt, ne izslēgt.** Ja elektroinstrumentu nav iespējams kontrolēt ar slēdža palīdzību, tas ir bīstams un ir jāsalabo.
- c. **Pirms elektroinstrumentu regulēšanas, piederumu nomainīšanas vai novietošanas uzglabāšanā atvienojiet kontaktdakšu no barošanas avota un/vai no elektroinstrumenta izņemiet akumulatoru.** Šādu profilaktisku drošības pasākumu rezultātā mazinās nejaušas elektroinstrumenta iedarbināšanas risks.
- d. **Glabājiet elektroinstrumentus, kas netiek darbināti, bērniem nepieejamā vietā un neatļaujiet tos ekspluatēt personām, kas nav apmācītas to lietošanā vai nepārzina šos norādījumus.** Elektroinstrumenti ir bīstami, ja tos ekspluatē neapmācītas personas.
- e. **Veiciet elektroinstrumentu apkopi. Pārbaudiet, vai kustīgās detaļas ir pareizi savienotas un nostiprinātas, vai detaļas nav bojātas, kā arī vai nav kāds cits apstāklis, kas varētu ietekmēt elektroinstrumenta darbību. Ja instruments ir bojāts, pirms ekspluatācijas tas ir jāsalabo.** Daudzu negadījumu cēlonis ir tādi elektroinstrumenti, kam nav veikta pienācīga apkope.
- f. **Regulāri uzasiniet un tīriet griežņus.** Ja griežņiem ir veikta pienācīga apkope un tie ir uzasināti, pastāv mazāks to iestrēgšanas risks, un tos ir vieglāk vadīt.
- g. **Elektroinstrumentu, tā piederumus, detaļas u. c. ekspluatējiet saskaņā ar šiem norādījumiem, ņemot vērā darba apstāk-**

ļus un veicamā darba specifiku. Lietojot elektroinstrumentu tam neparedzētiem mērķiem, var rasties bīstama situācija.

- 5. **Akumulatora ekspluatācija un apkope**
 - a. **Uzlādējiet tikai ar ražotāja noteikto lādētāju.** Ja ar lādētāju, kas paredzēts vienam akumulatora veidam, tiek lādēts cita veida akumulators, var izcelties ugunsgrēks.
 - b. **Lietojiet elektroinstrumentus tikai ar paredzētajiem akumulatoriem.** Ja izmantojat citus akumulatorus, var rasties ievainojuma un ugunsgrēka risks.
 - c. **Kamēr akumulators netiek izmantots, uzglabājiet to drošā attālumā no metāla priekšmetiem, piemēram, papīra saspriecēm, monētām, atslēgām, naglām, skrūvēm vai līdzīgiem maziem metāla priekšmetiem, kuri var savienot abas spaiļes.** Saskaroties akumulatora spailēm, rodas īssavienojums, kas var izraisīt apdegumus vai ugunsgrēku.
 - d. **Nepareizas lietošanas gadījumā šķidrums var iztecēt no akumulatora, — nepieskarieties tam. Ja jūs nejauši pieskārties šķidrumam, noskalojiet saskarsmes vietu ar ūdeni. Ja šķidrums nonāk acīs, meklējiet arī medicīnisku palīdzību.** Šķidrums, kas iztecējis no akumulatora, var izraisīt kairinājumu vai apdegumus.
- 6. **Apkalpošana**
 - a. Elektroinstrumentam apkopi drīkst veikt tikai kvalificēts remonta speciālists, izmantojot tikai oriģinālās rezerves daļas. Tādējādi tiek saglabāta elektroinstrumenta drošība.

Elektroinstrumenta papildu drošības brīdinājumi



Brīdinājums! Papildu drošības norādījumi augstgriežiem

Šajā lietošanas rokasgrāmatā ir aprakstīta paredzētā lietošana. Nelietojiet instrumentu mērķiem, kam tas nav paredzēts, piemēram, koku gāšanai. Lietojot jebkuru citu piederumu vai pierīci, kas nav ieteikta šajā lietošanas rokasgrāmatā, vai veicot darbu, kas nav paredzēts šim instrumentam, var gūt ievainojumus.

- ♦ Turiet elektroinstrumentu pie izolētā roktura, ja grieznis darba laikā var saskarties ar apslēptu elektroinstalāciju vai ar savu vadu. Ja notiek saskare ar vadu, kurā ir strāva, visas elektroinstrumenta ārējās metāla virsmas

vada strāvu, kā rezultātā operators var gūt elektriskās strāvas triecienu.

- ◆ Valkājiet cieši pieguļošu aizsargapģērbu, tostarp aizsargķiveri ar sejsegu vai brillēm, ausu aizsargus, aizsargapavus ar neslīdošu zoli, kombinezonu ar krūšdaļu un stingrus ādas cimdus.
- ◆ Nekad nestāviet krītošu zaru krišanas virzienā.
- ◆ Drošs attālums starp zaru un tuvumā esošām personām, ēkām un citiem objektiem ir vismaz 2,5 reizes lielāks par zara augstumu. Ja citas personas, ēkas vai objekti atrodas tuvāk par šo attālumu, krītošais zars tos var sadragāt.
- ◆ Jau iepriekš izplānojiet, kur patverties no krītošiem kokiem vai zariem. Pārbaudiet, vai patveršanās ceļā nav nekādu šķēršļu, kas varētu kavēt vai neļaut patverties. Nemiet vērā, ka tikko pļauta zāle un svaigi zāģēta koka miza ir slidena.
- ◆ Līdzās (tomēr drošā attālumā) vienmēr jāatrodas citai personai, kas varētu palīdzēt, ja notiek negadījums.
- ◆ Nezāģējiet, stāvot kokā vai uz trepēm vai atrodoties uz citas nestabilas virsmas.
- ◆ Vienmēr cieši stāviet uz piemērota atbalsta un saglabājiet līdzsvaru.
- ◆ Kad motors darbojas, stingri turiet instrumentu ar abām rokām.
- ◆ Kad ķēde darbojas, sliedes gals nedrīkst pieskarties šķēršļiem.
- ◆ Sākot zāģēt, ķēdei jādarbojas pilnā ātrumā.
- ◆ Neatsāciet zāģēt tajā pašā iezāģējuma vietā, bet gan zāģējiet jaunā vietā.
- ◆ Uzmanieties, lai izkustējušies zari vai citi spēki neaizvērtu zāģējuma vietu, neiespiestu ķēdi vai tajā neiegāztos.
- ◆ Nezāģējiet zaru, ja tā diametrs pārsniedz instrumenta griešanas garumu.
- ◆ Novietojot instrumentu uzglabāšanā vai to transportējot, vienmēr izņemiet no instrumenta akumulatoru un uzlieciet uz ķēdes apvalku.
- ◆ Instrumenta ķēde ir regulāri jāasina un pareizi jānospriego. Regulāri pārbaudiet spriegojumu.
- ◆ Pirms regulēšanas, apkalpošanas vai apkopes veikšanas izslēdziet instrumentu, nogaidiet, līdz ķēde apstājas, un izņemiet no instrumenta akumulatoru.
- ◆ Lietojiet tikai oriģinālās rezerves daļas un piederumus.
- ◆ Augstgriezis pārnēsājot jātur aiz roktura, un asmenim jābūt apturētam. Transportējot vai uzglabājot augstgriezi, asmens jānosedz ar pārvalku un instruments jāizjauc pa sastāvda-

ļām. Rīkojoties ar augstgriezi pareizi, mazinās risks gūt ievainojumus un izraisīt ievainojumu līdzās stāvošajiem.

Atlikušie riski

Lietojot instrumentu, var rasties papildu atlikušie riski, kuri var nebūt minēti šeit iekļautajos drošības brīdinājumos. Šie riski var rasties nepareizas lietošanas, pārāk ilgas lietošanas u. c. gadījumos. Lai arī tiek ievēroti attiecīgie drošības noteikumi un tiek uzstādītas drošības ierīces, dažus atlikušos riskus nav iespējams novērst. Tie ir šādi:

- ◆ ievainojumi, kas radušies, pieskaroties rotējošām vai kustīgām detaļām;
- ◆ ievainojumi, kas radušies, mainot detaļas, ripas vai citus piederumus;
- ◆ ievainojumi, kas radušies instrumenta ilgstošas lietošanas rezultātā. Ilgstoši strādājot ar instrumentu, regulāri jāpārtrauc darbs un jāatpūšas;
- ◆ dzirdes pasliktināšanās;
- ◆ kaitējums veselībai, kas rodas, ieelpojot putekļus, kuri rodas, strādājot ar instrumentu (piemēram, apstrādājot koksni, it īpaši ozolu, dižskābardi un MDF paneļus).

Vibrācija

Deklarētās vibrāciju emisijas vērtības, kas minētas tehniskajos datos un atbilstības deklarācijā, ir izmērītas saskaņā ar standarta pārbaudes metodi, kas noteikta ar standartu EN 60745, un vērtības var izmantot viena instrumenta salīdzināšanai ar citu.

Tāpat deklarēto vibrāciju emisijas vērtību var izmantot, lai iepriekš novērtētu iedarbību.

Brīdinājums! Vibrāciju emisijas vērtība elektroinstrumenta faktiskās lietošanas laikā var atšķirties no deklarētās vērtības atkarībā no instrumenta izmantošanas apstākļiem. Vibrāciju līmenis var pārsniegt norādīto līmeni.

Novērtējot vibrāciju iedarbību, lai definētu Direktīvā 2002/44/EK minētos drošības pasākumus, lai aizsargātu personas, kuras darba pienākumu veikšanai regulāri lieto elektroinstrumentus, vibrāciju iedarbības novērtējumā jāņem vērā instrumenta lietošanas veids un faktiskie apstākļi, tostarp visas darba cikla fāzes, t. i., ne tikai instrumenta ekspluatācijas laiks, bet arī laiks, kad instruments ir izslēgts un darbojas tukšgaitā.

Zaru nogriešana

Pirms zaru griešanas pārbaudiet, vai vietējos normatīvajos aktos nav noteikts aizliegums vai ierobežojumi attiecībā uz koku gāšanu.

- ◆ Apzinieties zara krišanas virzienu. Apsveriet visus apstākļus, kas varētu ietekmēt krišanas virzienu, tostarp šādus:

- nogriežamo zaru garums un svars;
- paredzētais krišanas virziens;
- neparasti smagi vai satrunējuši zari;
- tuvumā esošie koki un šķēršļi;
- gaisa elektrolīnijas;
- iespējamība, ka zari var iepīties citos zaros;
- vēja ātrums un virziens.

- ◆ Apsveriet piekļuves iespējas koka zariem. Koka zari mēdz sagriezties koka stumbra virzienā. Krītošais zars var sadragāt ne vien operatoru, bet arī līdzās stāvošas personas, ēkas vai objektus, kas atrodas zem zara.

Marķējumi uz instrumenta

Uz instrumenta ir attēlotas šādas piktogrammas kopā ar datuma kodu:



Brīdinājums! Lai mazinātu ievainojuma risku, jāizlasa lietošanas rokasgrāmata.



Nelietojiet instrumentu mitrās vai slapjās vietās un nepakļaujiet to lietus iedarbībai.



Valkājiet galvas, ausu un acu aizsardzības līdzekļus.



Valkājiet aizsargapavus ar neslīdošu zoli.



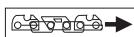
Uzmanieties no krītošiem priekšmetiem. Tuvumā nedrīkst atrasties nepiederošas personas.



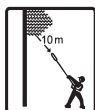
Lai nodrošinātu drošu ekspluatāciju, ik pēc 10 darba minūtēm pārbaudiet ķēdes spriegojumu, kā norādīts šajā rokasgrāmatā, un vajadzības gadījumā no jauna noregulējiet 3 mm lielu atstarpi. Ik pēc 10 darba minūtēm ieeļļojiet ķēdi.



Brīdinājums! Nepieskarieties ķēdei pie skaidu izvadatveres.



Ķēdes rotācijas virziens.



Nāvējoša trieciena risks! Atradieties vismaz 10 m attālumā no gaisvadu elektrolīnijām.

Papildu drošības noteikumi akumulatoriem un lādētājiem

Akumulatori

- ◆ Nekādā gadījumā neatveriet akumulatoru.
- ◆ Nepakļaujiet akumulatoru ūdens iedarbībai.
- ◆ Nepakļaujiet akumulatoru karstuma iedarbībai.
- ◆ Neuzglabājiet vietās, kur temperatūra var pārsniegt 40 °C.
- ◆ Uzlādējiet tikai tad, ja apkārtējā temperatūra ir robežās no 10 līdz 40 °C.
- ◆ Uzlādējiet tikai ar instrumenta komplektācijā iekļauto lādētāju. Lietojot nepiemērotu lādētāju, var rasties elektriskās strāvas trieciena vai akumulatora pārkaršanas risks.
- ◆ Izmetot nolietotos akumulatorus, ievērojiet sadaļā "Vides aizsardzība" sniegtos norādījumus.
- ◆ Nebojājiet vai nedeformējiet akumulatoru, to saduršot vai sadragājot, citādi var gūt ievainojumus vai izraisīt ugunsgrēku.
- ◆ Neuzlādējiet bojātu akumulatoru.
- ◆ Smagos ekspluatācijas apstākļos var rasties akumulatora šķidruma noplūde. Ja pamanāt, ka no akumulatora sūcas šķidrums, rūpīgi notīriet to ar lupatiņu. Raugieties, lai šķidrums nenokļūtu uz ādas.
- ◆ Ja nokļūst uz ādas vai acīs, ievērojiet turpmāk minētos norādījumus.

Brīdinājums! Akumulatora šķidrums var izraisīt ievainojumus vai radīt materiālos zaudējumus. Ja tas nokļūst uz ādas, nekavējoties noskalojiet to ar ūdeni. Ja rodas apsārtums, sāpes vai kairinājums, meklējiet medicīnisku palīdzību. Ja šķidrums iekļuvis acīs, nekavējoties izskalojiet tās ar tīru ūdeni un meklējiet medicīnisku palīdzību.

Lādētāji

Šis lādētājs ir paredzēts noteiktam spriegumam. Pārbaudiet, vai barošanas avota spriegums atbilst kategorijas plāksnītē norādītajam spriegumam.

Brīdinājums! Nekādā gadījumā neaizstājiet lādētāju ar parastu kontaktdakšu.

- ◆ Lietojiet šo BLACK+DECKER lādētāju tikai tā akumulatora uzlādēšanai, kas iekļauts šī instrumenta komplektācijā. Cita veida akumulatori var eksplodēt, izraisot ievainojumus un bojājumus.
- ◆ Nedrīkst atkārtoti uzlādēt vienreiz lietojamus akumulatorus.
- ◆ Ja barošanas vads ir bojāts, to drīkst nomainīt tikai ražotājs vai BLACK+DECKER pilnvarots apkopes centrs, lai novērstu bīstamību.
- ◆ Nepakļaujiet lādētāju ūdens iedarbībai.

- ◆ Neatveriet lādētāju.
- ◆ Nedurstiet lādētāju.
- ◆ Lādētājs uzlādes laikā jānovieto labi vēdinātā vietā.

Marķējumi uz lādētāja

Uz lādētāja ir redzami šādi simboli.



Šis lādētājs ir paredzēts tikai lietošanai telpās.



Pirms ekspluatācijas izlasiet lietošanas rokasgrāmatu.

Elektrodrošība



Šim lādētājam ir dubulta izolācija, tāpēc nav jālieto iezemēts vads. Pārbaudiet, vai barošanas avota spriegums atbilst kategorijas plāksnītē norādītajam spriegumam. Nekādā gadījumā neaizstājiet lādētāju ar parastu kontaktdakšu.

- ◆ Ja vads ir bojāts, to drīkst nomainīt tikai ražotājs vai BLACK+DECKER pilnvarots apkopes centrs, lai novērstu bīstamību.

Funkcijas

1. Ieslēgšanas/izslēgšanas slēdzis
2. Bloķēšanas poga
3. Galvenais rokturis
4. Griešanas galviņa
5. Zobrata aizsargs
6. Ķēdes sliede
7. Ķēde
8. Ķēdes apvalks
9. Eļļošanas pudele
10. Teleskopiskais kāts
11. Akumulators

A. att.

12. Lādētājs

Salikšana

Brīdinājums! Pirms salikšanas izņemiet no instrumenta akumulatoru.

Akumulatora uzstādīšana un noņemšana (B. att.)

- ◆ Lai uzstādītu akumulatoru (11), savietojiet to ar instrumenta spraudlīdzdzi. Bīdīet akumulatoru spraudlīdzdzī un piespiediet akumulatoru, līdz tas nofiksējas.
- ◆ Lai noņemtu akumulatoru, nospiediet atbrīvošanas pogu (13) un vienlaicīgi velciet akumulatoru ārā no spraudlīdzdzī.

Brīdinājums! Pirms turpmāk minēto darbu veikšanas akumulatoram jābūt izņemtam un uz ķēdes

jābūt uzliktam apvalkam, lai nejauši neiedarbinātu instrumentu.

Ja tas netiek ievērots, var gūt smagus ievainojumus.

Akumulatora uzlādēšana (A. att.)

Akumulators ir jāuzlādē pirms lietošanas pirmo reizi un ikreiz, kad tas nenodrošina pietiekami lielu jaudu, veicot darbus, kas agrāk bija vieglāk paveicami. Uzlādes laikā akumulators sakarst; tā ir normāla parādība un neliecina par problēmām.

Brīdinājums! Ja apkārtējā temperatūra ir zemāka par 10 °C vai augstāka par 40 °C, akumulatoru nedrīkst lādēt. Ieteicamā uzlādēšanas temperatūra: aptuveni 24 °C.

Piezīme. Lādētājs neuzlādē akumulatoru, ja elementu temperatūra zemāka par aptuveni 10 °C vai augstāka par 40 °C. Akumulatoru vēlams atstāt lādētājā, lai lādētājs automātiski sāktu uzlādēt akumulatoru, tiklīdz elementi ir sasīlušī vai atdzisušī.

- ◆ Lai uzlādētu akumulatoru (11), ievietojiet to lādētājā (12). Akumulatoru var ievietot lādētājā tikai vienā veidā. Nespiediet pārāk spēcīgi. Pārbaudiet, vai akumulators ir ievietots lādētājā līdz galam.
- ◆ Pievienojiet lādētāju elektrotīklam un ieslēdziet.

Mirgo uzlādes indikators (24).

Kad uzlādes indikators (24) vairs nemirgo un vienmērīgi deg, uzlāde ir pabeigta. Akumulatoru var neierobežotu laikposmu atstāt elektrotīklam pievienotā lādētājā. Lādētājs ik pa laikam atjauno akumulatora uzlādes līmeni, šajā laikā iedegoties uzlādes indikatoram.

- ◆ Uzlādējiet tukšu akumulatoru 1 nedēļas laikā. Ja uzglabā tukšu akumulatoru, ievērojami saīsinās tā kalpošanas ilgums.

Akumulatora atstāšana lādētājā

Akumulatoru var neierobežotu laikposmu atstāt elektrotīklam pievienotā lādētājā ar iedegtu gaismas diodi. Lādētājs

Griešanas galviņas uzstādīšana (C. att.)

Griešanas galviņu var uzstādīt standarta augstumā tieši uz roktura.

- ◆ Savietojiet roktura (3) savienojuma gala ārējo ierobu ar griešanas galviņas (4) savienojuma gala iekšējo mēlīti. Uzstūmiet griešanas galviņu (4) uz roktura (3).
- ◆ Virziet uznavu (14) lejup un grieziet pulksteņrādītāja virzienā, līdz tā ir pilnībā pievilktā.

Brīdinājums! Regulāri pārbaudiet savienojumu ciešumu.

Griešanas galviņas pagarināšana (D. att.)

Maksimālo garumu var panākt, uzstādot teleskopisko kātu (10) starp griešanas galviņu (4) un rokturi (3).

- ◆ Savietojiet roktura (3) savienojuma gala ārējo ierobu ar teleskopiskā kāta (10) savienojuma gala iekšējo mēlīti.
- ◆ Uzstumiet teleskopisko kātu (10) uz roktura (3).
- ◆ Virziet uznavu (15) lejup un griežiet pulksteņrādītāja virzienā, līdz tā ir pilnībā pievilktā.
- ◆ Savietojiet teleskopiskā kāta (10) savienojuma gala ārējo ierobu ar griešanas galviņas (4) savienojuma gala iekšējo mēlīti.
- ◆ Uzstumiet griešanas galviņu (4) uz teleskopiskā kāta (10).
- ◆ Virziet uznavu (14) lejup un griežiet pulksteņrādītāja virzienā, līdz tā ir pilnībā pievilktā.

Brīdinājums! Regulāri pārbaudiet savienojumu ciešumu.

Griešanas galviņas noņemšana (C., D. att.)

Ja ir uzstādīts teleskopiskais kāts (10), vispirms jānoņem griešanas galviņa.

- ◆ Lai noņemtu griešanas galviņu (4), atbalstiet rokturi (3) uz zemes, atbrīvojiet uznavu (14) un noņemiet griešanas galviņu.

Lietošana**Ieslēgšana un izslēgšana (E. att.)**

Jūsu drošības nolūkos šis instruments ir aprīkots ar dubultu ieslēgšanas sistēmu. Šī sistēma nepieļauj nejaušu instrumenta iedarbināšanu.

Ieslēgšana

- ◆ Ar īkšķi iespiediet bloķēšanas pogu (2) un vienlaikus turiet nospiestu ieslēgšanas/izslēgšanas slēdzi (1).
- ◆ Atlaidiet bloķēšanas pogu (2).

Izslēgšana

- ◆ Atlaidiet ieslēgšanas/izslēgšanas slēdzi (1).

Brīdinājums! Slēdzi nedrīkst nobloķēt ieslēgtā pozīcijā.

Zaru nogriešana (F. att.)

- ◆ Sākot griešanu, instrumentam jādarbojas pilnā ātrumā.
- ◆ Stingri turiet instrumentu, lai tas neslīdētu sāniski vai nelēkātu.
- ◆ Viegli piespiediet instrumentu, griežot zaru. Ja, griežot smagus zarus, tie griezuma vidū var salūzt un sabojāt koku, rīkojieties šādi:

- veiciet pirmo iegriezumu zara apakšpusē 15 cm attālumā no koka stumbra. Šim griezumam izmantojiet ķēdes sliedi (6);
- veiciet iegriezumu zarā, nepārsniedzot vienu trešdaļu zara diametra. Pēc tam nogrieziet zaru no augšpusēs.

Tīrīšana, apkope un uzglabāšana

Šis BLACK+DECKER bezvadu instruments vai vadu ir paredzēts ilglaicīgam darbam ar mazāko iespējamo apkopi.

Nepārtraukti nevainojama darbība ir atkarīga no pareizas instrumenta apkopes un regulāras tīrīšanas.

Brīdinājums! Pirms apkopes veikšanas bezvadu elektroinstrumentiem un tādiem ar vadu:

- ◆ izslēdziet un atvienojiet instrumentu no barošanas avota;
- ◆ vai izslēdziet instrumentu un izņemiet akumulatoru, ja šim instrumentam ir atsevišķi ievietojams akumulators;
- ◆ vai iebūvēta akumulatora gadījumā to pilnībā izlādējiet un izslēdziet instrumentu;
- ◆ pirms lādētāja tīrīšanas atvienojiet to no barošanas avota. Šim lādētājam nav jāveic apkope, izņemot regulāru tīrīšanu.

Ar mīkstu birstīti vai sausu lupatiņu regulāri iztīriet instrumenta lādētāja ventilācijas atveres.

Ar mitru lupatiņu regulāri iztīriet dzinēja korpusu. Nelietojiet abrazīvus tīrīšanas līdzekļus vai šķīdinātājus.

Regulāri atveriet spīļpatronu (ja tāda ir) un viegli uzsitiet pa to, lai iztīrītu tajā sakrājušos putekļus.

Pēc darba un pirms novietošanas uzglabāšanā

- ◆ Ar tīru, sausu krāsošanas otu regulāri notīriet ventilatoru.
- ◆ Instrumenta tīrīšanai izmantojiet tikai maigas ziepes un mitru lupatiņu. Nekādā gadījumā nepieļaujiet, lai instrumentā iekļūst šķidrums; instrumentu nedrīkst iegremdēt šķīdumā.
- ◆ Notīriet netīrumus, izmantojot cietu saru suku.
- ◆ Ieeļļojiet ķēdi ar eļļu.

Ķēdes uzstādīšana un noņemšana (G., H. att.)

Brīdinājums! Vienmēr valkājiet aizsargcimdus, uzstādot vai noņemot ķēdi. Ķēde ir asa, tāpēc var izraisīt ievainojumus pat tad, ja negriežas.

- ◆ Novietojiet instrumentu uz stingras un stabilas virsmas.

- ◆ Ar komplektācijā iekļauto sešstūru uzgriežņu atslēgu atskrūvējiet skrūves (16). Izņemiet skrūves.
- ◆ Noņemiet zobrata aizsargu (5) un stieņskavu (17).
- ◆ Griežiet skrūvi (18) pretēji pulksteņrādītāja virzienam, lai ķēdes sliede (6) atvirzītos atpakaļ un samazinātos ķēdes (7) spriegojums.
- ◆ Noņemiet veco ķēdi nost no zobrata (19) un ķēdes sliedes (6).
- ◆ Ievietojiet jauno ķēdi sliedes ierobā un apļieciēt ap zobratu. Raugieties, lai ķēdes zobi būtu vērsti pareizajā virzienā, proti, bultiņai uz ķēdes jāatbilst bultiņai uz korpusa.
- ◆ Ķēdes sliedes spraugai (20) jābūt novietotai uz centrēšanas tapām (21) un zem spraugas esošajam caurumam (22) — uz regulēšanas tapas (23).
- ◆ No jauna uzlieciēt zobrata aizsargu (5) un stieņskavu (17) un ieskrūvējiet skrūves (16).
- ◆ Ar komplektācijā iekļauto sešstūru uzgriežņu atslēgu pievelciēt skrūves (16).
- ◆ Noregulējiet ķēdes spriegojumu, kā aprakstīts turpmāk.

Lai nodrošinātu drošu ekspluatāciju, ķēde un ķēdes sliede jānomaina tikai pret BLACK+DECKER oriģinālajām rezerves daļām.

Rezerves ķēdes detaļas numurs: A6158, rezerves ķēdes sliedes detaļas numurs: 623381-00.

Ķēdes spriegojuma pārbaude un regulēšana (G. att.)

- ◆ Pārbaudiet ķēdes spriegojumu. Spriegojums ir pareizs, ja ķēdi ar vidējo pirkstu un īkšķi viegli paceļ 3 mm no ķēdes sliedes (7) un tā savēlka atpakaļ. Ķēde (7) nedrīkst nokarāties ķēdes sliedes (6) apakšpusē.

Spriegojuma regulēšana

- ◆ Atskrūvējiet skrūves (16).
- ◆ Griežiet skrūvi (18) pulksteņrādītāja virzienā.

Brīdinājums! Pārlietu nenošpiēģojiet ķēdi, citādi tā pārāk ātri nodilst, kā arī saīsinās gan ķēdes, gan sliedes kalpošanas laiks.

- ◆ Kad ir panākts pareizs ķēdes spriegojums, pievelciēt skrūves (16).

Brīdinājums! Ja ķēde ir jauna, pirmajās divās darba stundās biežāk pārbaudiet tās nospiēģojumu, jo jauna ķēde mēdz mazliet izstiepieties.

Ķēdes eļļošana

Ķēde jāieļļo ikreiz pirms darba sākšanas un pēc tīrīšanas, izmantojot tikai pareizas kategorijas eļļu (kat. Nr. A6027).

- ◆ Vienmērīgi ieeļļojiet ķēdi (7), izmantojot eļļošanas pudeli (9).

Uzglabāšana

Ja instruments netiek lietots vairākus mēnešus, akumulatoru vislabāk ir atstāt pievienotu lādētājam.

Ja tas nav iespējams, rīkojieties šādi:

- ◆ pilnībā uzlādējiet akumulatoru;
- ◆ izņemiet no instrumenta akumulatoru;
- ◆ uzglabājiet instrumentu un akumulatoru drošā un sausā vietā;
- ◆ uzglabāšanas temperatūras diapazonam jābūt no +10 līdz +40 °C. Novietojiet akumulatoru uz līdzenas virsmas;
- ◆ ja instruments tiks ekspluatēts pēc ilgāka laika, no jauna pilnībā uzlādējiet akumulatoru.

Vides aizsardzība



Dalīta atkritumu savākšana. Šo izstrādājumu nedrīkst izmest kopā ar parastiem sadzīves atkritumiem.

Ja konstatējat, ka šis BLACK+DECKER instruments ir jānomaina pret jaunu vai tas jums vairāk nav vajadzīgs, neizmetiet to kopā ar sadzīves atkritumiem. Nododiet šo izstrādājumu dalītai savākšanai un šķirošanai.



Lietotu izstrādājumu un iepakojuma dalīta savākšana ļauj materiālus pārstrādāt un izmantot atkārtoti. Izmantojot pārstrādātus materiālus, tiek novērsta dabas piesārņošana un samazināts pieprasījums pēc izejmateriāliem.

Vietējos noteikumos var būt noteikts, ka iegādājoties jaunu izstrādājumu, komunālo atkritumu savākšanas punktiem vai izplatītājam ir dalīti jāsavāc sadzīves elektriskie izstrādājumi.

BLACK+DECKER nodrošina BLACK+DECKER izstrādājumu savākšanu un otrreizēju pārstrādi, ja tiem ir beidzies ekspluatācijas laiks. Lai izmantotu šī pakalpojuma priekšrocības, lūdzu, nogādājiet savu izstrādājumu kādā no remonta darbnīcām, kas to savāks jūsu vietā.

Jūs varat noskaidrot tuvāko pilnvaroto remonta darbnīcu, sazinoties ar vietējo BLACK+DECKER biroju, kura adrese norādīta šajā rokasgrāmatā. BLACK+DECKER remonta darbnīcu saraksts, pilnīga informācija par mūsu pēcārdošanas pakalpojumiem un kontaktinformācija ir pieejama tīmekļa vietnē **www.2helpU.com**.

Akumulatori



Kad to kalpošanas laiks ir beidzies, atbrīvojieties no tiem videi nekaitīgā veidā:

- ◆ neizraisiet akumulatora spaiļu īssavienojumu;
- ◆ nemetiet akumulatoru ugunī, jo tas var izraisīt ievainojumus vai eksplodēt;
- ◆ izlādējiet akumulatoru pilnībā, pēc tam izņemiet to no instrumenta;
- ◆ akumulatori ir otrreizēji pārstrādājami. Ievietojiet akumulatoru piemērotā iepakojumā, lai to spailēs nevarētu rasties īssavienojums. Nogādājiet akumulatoru pilnvarotā remonta darbnīcā vai vietējā atkritumu pārstrādes punktā.

Tehniskie dati

GPC1820L20 H1		
Ieejas spriegums	V_{DC}	18
Ķēdes tukšgaitas ātrums	apgr./min	114
Maks. griešanas garums	cm	17
Svars	kg	3,5

Akumulators BL2018		
Spriegums	V_{DC}	18
Jauda	Ah	2,0
Veids		Litija jonu

Lādētājs 905902** 1. VEIDS		
Ieejas spriegums	V_{AC}	100–240
Izejas spriegums	V_{DC}	8–20
Izejas strāva	mA	400

Skaņas spiediena līmenis saskaņā ar EN ISO 11680-1:
skaņas spiediens (L_{pA}) 78 dB(A), neprecizitāte (K) 3 dB(A)

Skaņas jaudas līmenis saskaņā ar EN ISO 3744:
skaņas jauda (L_{WA}) 98 dB(A), neprecizitāte (K) 3 dB(A)

Vibrāciju kopējā vērtība (trīs asu vektoru summa) saskaņā ar EN 60745:
griešana svaigi nozāģētā mīkstā koksne ($a_{h,w}$) = $<2,5 \text{ m/s}^2$, neprecizitāte (K) $1,5 \text{ m/s}^2$

EK atbilstības deklarācija

MAŠĪNU DIREKTĪVA



GPC1820L20 — augstgriezis

Black & Decker apliecina, ka šie izstrādājumi, kas aprakstīti tehniskajos datos, atbilst šādiem dokumentiem:

2006/42/EK, EN 60745-1:2009 +A1:2010

Šie izstrādājumi atbilst arī Direktīvai 2004/108/EK (līdz 19.04.2016.), 2014/30/ES (no 20.04.2016.) un 2011/65/ES.

Lai iegūtu sīkāku informāciju, lūdzu, sazinieties ar Black & Decker turpmāk minētajā adresē vai skatiet rokasgrāmatas pēdējo vāku.

Persona, kas šeit parakstījusies, atbild par tehnisko datu sagatavošanu un Black & Decker vārdā izstrādā šo apliecinājumu.

R. Laverick
inženiertehniskās nodaļas vadītājs
Black & Decker Europe, 210 Bath Road, Slough,
Berkshire, SL1 3YD
Apvienotā Karaliste
01.09.2015.

Назначение

Ваш аккумуляторный штанговый сучкорез BLACK+DECKER™, GPC1820L20 предназначен для спиливания ветвей.

Данный инструмент предназначен только для бытового использования.

Ваше зарядное устройство BLACK+DECKER предназначено для зарядки аккумуляторов, входящих в комплект поставки данного инструмента.

Инструкции по технике безопасности

Общие правила безопасности при работе с электроинструментами



Внимание! Внимательно прочтите все инструкции по безопасности и руководство по эксплуатации. Несоблюдение всех перечисленных ниже инструкций может привести к поражению электрическим током, возникновению пожара и/или получению серьезной травмы.

Сохраните все инструкции по безопасности и руководство по эксплуатации для их дальнейшего использования.

Термин «Электроинструмент» во всех приведённых ниже указаниях относится к Вашему сетевому (с кабелем) или аккумуляторному (беспроводному) электроинструменту.

1. Безопасность рабочего места

- a. Содержите рабочее место в чистоте и обеспечьте хорошее освещение. Плохое освещение рабочего места может привести к несчастному случаю.
- b. **Не используйте электроинструменты, если есть опасность возгорания или взрыва, например, вблизи легко воспламеняющихся жидкостей, газов или пыли.** В процессе работы электроинструменты создают искровые разряды, которые могут воспламенить пыль или горючие пары.
- c. **Во время работы с электроинструментом не подпускайте близко детей или посторонних лиц.** Отвлечение внимания может вызвать у Вас потерю контроля над рабочим процессом.

2. Электробезопасность

- a. Вилка кабеля электроинструмента должна соответствовать штепсельной розетке. Ни в коем

случае не видоизменяйте вилку электрического кабеля. **Не используйте соединительные штепсели-переходники, если в силовом кабеле электроинструмента есть провод заземления.** Использование оригинальной вилки кабеля и соответствующей ей штепсельной розетки уменьшает риск поражения электрическим током.

- b. **Во время работы с электроинструментом избегайте физического контакта с заземлёнными объектами, такими как трубопроводы, радиаторы отопления, электроплиты и холодильники.** Риск поражения электрическим током увеличивается, если Ваше тело заземлено.
 - c. **Не используйте электроинструмент под дождём или во влажной среде.** Попадание воды в электроинструмент увеличивает риск поражения электрическим током.
 - d. **Бережно обращайтесь с электрическим кабелем. Ни в коем случае не используйте кабель для переноски электроинструмента или для вытягивания его вилки из штепсельной розетки. Не подвергайте электрический кабель воздействию высоких температур и смазочных веществ; держите его в стороне от острых кромок и движущихся частей инструмента.** Повреждённый или запутанный кабель увеличивает риск поражения электрическим током.
 - e. **При работе с электроинструментом на открытом воздухе используйте удлинительный кабель, предназначенный для наружных работ.** Использование кабеля, пригодного для работы на открытом воздухе, снижает риск поражения электрическим током.
 - f. **При необходимости работы с электроинструментом во влажной среде используйте источник питания, оборудованный устройством защитного отключения (УЗО).** Использование УЗО снижает риск поражения электрическим током.
3. **Личная безопасность**
 - a. **При работе с электроинструментами будьте внимательны, следите за тем, что Вы делаете, и руководствуйтесь**

здравым смыслом. Не используйте электроинструмент, если Вы устали, а также находясь под действием алкоголя или понижающих реакцию лекарственных препаратов и других средств. Малейшая неосторожность при работе с электроинструментами может привести к серьёзной травме.

- b. **При работе используйте средства индивидуальной защиты. Всегда надевайте защитные очки.**
Своевременное использование защитного снаряжения, а именно: пылезащитной маски, ботинок на нескользящей подошве, защитного шлема или противошумовых наушников, значительно снизит риск получения травмы.
- c. **Не допускайте непреднамеренного запуска. Перед тем, как подключить электроинструмент к сети и/или аккумулятору, поднять или перенести его, убедитесь, что выключатель находится в положении «выключено».**
Не переносите электроинструмент с нажатой клавишей пускового выключателя и не подключайте к сетевой розетке электроинструмент, выключатель которого установлен в положение «включено», это может привести к несчастному случаю.
- d. **Перед включением электроинструмента снимите с него все регулировочные или гаечные ключи.** Регулировочный или гаечный ключ, оставленный закреплённым на вращающейся части электроинструмента, может стать причиной тяжёлой травмы.
- e. **Не перенапрягайтесь. Всегда сохраняйте равновесие и устойчивую позу.** Это позволит Вам не потерять контроль при работе с электроинструментом в непредвиденной ситуации.
- f. **Одевайтесь соответствующим образом. Во время работы не надевайте свободную одежду или украшения.** Следите за тем, чтобы Ваши волосы, одежда или перчатки находились в постоянном отдалении от движущихся частей инструмента. Свободная одежда, украшения или длинные волосы могут попасть в движущиеся части инструмента.
- g. **Если электроинструмент снабжён устройством сбора и удаления пыли,**

убедитесь, что данное устройство подключено и используется надлежащим образом. Использование устройства пылеудаления значительно снижает риск возникновения несчастного случая, связанного с запылённостью рабочего пространства.

- 4. **Использование электроинструментов и технический уход**
 - a. **Не перегружайте электроинструмент. Используйте Ваш инструмент по назначению.** Электроинструмент работает надёжно и безопасно только при соблюдении параметров, указанных в его технических характеристиках.
 - b. **Не используйте электроинструмент, если его выключатель не устанавливается в положение включения или выключения.** Электроинструмент с неисправным выключателем представляет опасность и подлежит ремонту.
 - c. **Отключайте электроинструмент от сетевой розетки и/или извлекайте аккумулятор перед регулированием, заменой принадлежностей или при хранении электроинструмента.** Такие меры предосторожности снижают риск случайного включения электроинструмента.
 - d. **Храните неиспользуемые электроинструменты в недоступном для детей месте и не позволяйте лицам, не знакомым с электроинструментом или данными инструкциями, работать с электроинструментом.** Электроинструменты представляют опасность в руках неопытных пользователей.
 - e. **Регулярно проверяйте исправность электроинструмента. Проверяйте точность совмещения и лёгкость перемещения подвижных частей, целостность деталей и любых других элементов электроинструмента, воздействующих на его работу. Не используйте неисправный электроинструмент, пока он не будет полностью отремонтирован.** Большинство несчастных случаев являются следствием недостаточного технического ухода за электроинструментом.

- f. Следите за остротой заточки и чистотой режущих принадлежностей. Принадлежности с острыми кромками позволяют избежать заклинивания и делают работу менее утомительной.
- g. Используйте электроинструмент, аксессуары и насадки в соответствии с данным Руководством и с учётом рабочих условий и характера будущей работы. Использование электроинструмента не по назначению может создать опасную ситуацию.
5. Использование аккумуляторных инструментов и технический уход
- a. Заряжайте аккумулятор зарядным устройством указанной производителем марки. Зарядное устройство, которое подходит к одному типу аккумуляторов, может создать риск возгорания в случае его использования с аккумуляторами другого типа.
- b. Используйте электроинструменты только с предназначенными для них аккумуляторами. Использование аккумулятора какой-либо другой марки может привести к возникновению пожара и получению травмы.
- c. Держите не используемый аккумулятор подальше от металлических предметов, таких как скрепки, монеты, ключи, гвозди, шурупы, и других мелких металлических предметов, которые могут замкнуть контакты аккумулятора. Короткое замыкание контактов аккумулятора может привести к получению ожогов или возникновению пожара.
- d. В критических ситуациях из аккумулятора может вытечь жидкость (электролит); избегайте контакта с кожей. Если жидкость попала на кожу, смойте её водой. Если жидкость попала в глаза, обратитесь за медицинской помощью. Жидкость, вытекающая из аккумулятора, может вызвать раздражение или ожоги.
6. Сервисное обслуживание
- a. Ремонт Вашего электроинструмента должен производиться только квалифицированными специалистами с использованием идентичных запасных частей. Это обеспечит безопасность Вашего электроинструмента в дальнейшей эксплуатации.

Дополнительные меры безопасности при работе с электроинструментами



Внимание! Дополнительные меры безопасности при работе штанговыми сучкорезами

Назначение инструмента описывается в данном руководстве по эксплуатации. Не используйте электроинструменты, не предназначенные для данного типа работ, например, не используйте данный инструмент для валки деревьев. Использование любых принадлежностей или приспособлений, а также выполнение данным инструментом любых видов работ, не рекомендованных в данном руководстве по эксплуатации, может привести к несчастному случаю.

- ◆ Держите электроинструмент за изолированные ручки при выполнении операций, во время которых режущий инструмент может задеть скрытую проводку или собственный кабель. Контакт с находящимся под напряжением проводом делает непокрытые изоляцией металлические части электроинструмента также «живыми», что создает опасность поражения электрическим током.
- ◆ Работайте в плотно облегающей, защитной одежде, используйте защитный шлем с защитной маской и очками, защитные наушники, защитную обувь на нескользящей подошве, защитный полукombineзон и защитные перчатки из плотной кожи.
- ◆ Не стойте там, куда могут упасть ветви.
- ◆ Безопасное расстояние между отпиливаемой ветвью и людьми, зданиями или другими объектами должно быть не менее 2½ длины ветви. Люди, здания или объекты, находящиеся в пределах этого расстояния, могут быть травмированы или повреждены падающей ветвью.
- ◆ Наметьте безопасный отход от падающего дерева или ветвей. Убедитесь, что путь безопасного отхода свободен от препятствий, способных помешать движению назад. Помните, на сырой траве и свежесрезанной древесной коре можно поскользнуться.
- ◆ Необходимо, чтобы поблизости (но на безопасном расстоянии) находился человек, который сможет оказать помощь при несчастном случае.

- ◆ Не работайте инструментом, находясь на дереве, стоя на лестнице или на любой другой неустойчивой опоре.
- ◆ Всегда сохраняйте равновесие и устойчивую позу.
- ◆ Крепко держите инструмент обеими руками при работающем двигателе.
- ◆ Следите, чтобы движущаяся цепь ничего не касалась у края пильной шины.
- ◆ Начинайте резку только при движении пильной цепи на полной скорости.
- ◆ Не направляйте инструмент повторно в существующий распил. Каждый раз начинайте пиление в новой точке.
- ◆ Следите, чтобы на линии реза не было веток или других объектов, которые могут помешать резанию и застрять в цепи.
- ◆ Не пытайтесь отрезать ветви, диаметр которых превышает максимальную глубину реза инструмента.
- ◆ При транспортировке или хранении инструмента всегда извлекайте из инструмента аккумулятор и закрывайте цепь защитным кожухом.
- ◆ Следите, чтобы пильная цепь оставалась остро заточенной и правильно натянутой. Регулярно проверяйте натяжение цепи.
- ◆ Перед проведением настройки, осмотра или технического обслуживания выключите инструмент, дождитесь полной остановки пильной цепи и извлеките аккумулятор.
- ◆ Используйте только оригинальные запасные части и принадлежности.
- ◆ Переносите штанговый сучкорез, держа его за рукоятку, с остановленной пильной цепью. При транспортировке или хранении штангового сучкореза всегда разбирайте его на составные части и надевайте на пильную шину защитный чехол. Правильное удержание штангового сучкореза значительно уменьшает риск получения травмы оператором и нанесения травмы посторонним лицам.

Безопасность посторонних лиц

- ◆ Данный инструмент не может использоваться людьми (включая детей) со сниженными физическими, сенсорными и умственными способностями или при отсутствии необходимого опыта или навыка, за исключением, если они выполняют работу под присмотром или получили инструкции относительно

работы с этим инструментом от лица, отвечающего за их безопасность.

- ◆ Не позволяйте детям играть с инструментом.

Остаточные риски

При работе с данным инструментом возможно возникновение дополнительных остаточных рисков, которые не вошли в описанные здесь правила техники безопасности. Эти риски могут возникнуть при неправильном или продолжительном использовании изделия и т.п.

Несмотря на соблюдение соответствующих инструкций по технике безопасности и использование предохранительных устройств, некоторые остаточные риски невозможно полностью исключить. К ним относятся:

- ◆ Травмы в результате касания вращающихся/двигающихся частей инструмента.
- ◆ Риск получения травмы во время смены деталей инструмента, ножей или насадок.
- ◆ Риск получения травмы, связанный с продолжительным использованием инструмента. При использовании инструмента в течение продолжительного периода времени делайте регулярные перерывы в работе.
- ◆ Ухудшение слуха.
- ◆ Ущерб здоровью в результате вдыхания пыли в процессе работы с инструментом (например, при распиле древесины, в особенности, дуба, бука и ДВП).

Вибрация

Значения уровня вибрации, указанные в технических характеристиках инструмента и декларации соответствия, были измерены в соответствии со стандартным методом определения вибрационного воздействия согласно EN60745 и могут использоваться при сравнении характеристик различных инструментов. Приведённые значения уровня вибрации могут также использоваться для предварительной оценки величины вибрационного воздействия.

Внимание! Значения вибрационного воздействия при работе с электроинструментом зависят от вида работ, выполняемых данным инструментом, и могут отличаться от заявленных значений. Уровень вибрации может превышать заявленное значение.

При оценке степени вибрационного воздействия для определения необходимых защитных мер (2002/44/ЕС) для людей, использующих в процессе работы электроинструменты, необходимо принимать во внимание действительные условия использования электроинструмента, учитывая все составляющие рабочего цикла, в том числе, время, когда инструмент находится в выключенном состоянии, время, когда он работает без нагрузки, а также время его запуска и отключения.

Спиливание ветвей

Прежде чем приступить к спиливанию ветвей, убедитесь, что валка (вырубка) деревьев не ограничена и не запрещена местным законодательством.

- ◆ Заранее определите направление, в котором могла бы упасть ветвь. Учитывайте все условия, которые могли бы повлиять на направление падения, например:
 - Длина и вес спиливаемой ветви
 - Необходимое направление падения
 - Нестандартная крепкая структура ветви или наличие гниения
 - Наличие поблизости деревьев или других объектов,
 - В том числе, линий электропроводов
 - Переплетение с другими ветвями
 - Скорость и направление ветра
- ◆ Обеспечьте себе удобный доступ к ветви. Ветви имеют тенденцию качаться на стволе. Существует риск удара упавшей ветвью любого прохожего, здания или другого объекта, помимо оператора, находящегося под ветвью.

Условные обозначения на инструменте

На инструменте содержатся следующие значки вместе с кодом даты:



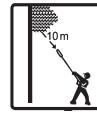
Внимание! Полное ознакомление с руководством по эксплуатации снизит риск получения травмы.



Не используйте пилу во влажной среде и не подвергайте ее воздействию дождя.



Остерегайтесь падающих предметов! Держите посторонних лиц на безопасном расстоянии.



Опасность смерти от электрического тока. Не приближайте инструмент к воздушным линиям электропередач ближе, чем на 10 м.



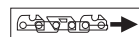
Всегда используйте средства защиты головы, органов слуха и зрения.



Всегда носите защитную обувь с нескользящей поверхностью.



Чтобы инструмент служил долго и безопасно, каждые 10 минут работы проверяйте натяжение цепи в соответствии с процедурой, описанной в данном руководстве, и проводите регулировку зазора в соответствии с требуемым значением (3 мм). Смазывайте пильную цепь каждые 10 минут работы



Направление движения пильной цепи.



Внимание! Место выброса опилок: избегайте касания пильной цепи!

Дополнительные меры безопасности при работе с аккумуляторами и зарядными устройствами

Аккумуляторы

- ◆ Ни в коем случае не пытайтесь разобрать аккумулятор.
- ◆ Не погружайте аккумулятор в воду.
- ◆ Не подвергайте аккумулятор воздействию тепла.
- ◆ Не храните в местах, где температура может превысить 40 °С.
- ◆ Заряжайте аккумулятор только при температуре окружающей среды в пределах 10°С - 40°С.
- ◆ Заряжайте только зарядными устройствами, входящими в комплект поставки инструмента. Использование неподходящего зарядного устройства может стать причиной поражения электрическим током или перегрева аккумулятора.
- ◆ Утилизируйте отработанные аккумуляторы, следуя инструкциям раздела «Защита окружающей среды».
- ◆ Не повредите/не деформируйте аккумулятор путём прокалывания или удара, поскольку это может создать

риск получения травмы и возникновения пожара.

- ◆ Ни в коем случае не пытайтесь заряжать повреждённый аккумулятор!
- ◆ В критических ситуациях из аккумулятора может вытечь жидкость. Если Вы заметили жидкость на аккумуляторе, аккуратно вытрите её тканью. Избегайте контакта с кожей.
- ◆ При попадании жидкости на кожу или в глаза следуйте приведённым ниже инструкциям:

Внимание! Жидкость, вытекающая из аккумулятора, может нанести вред здоровью и повредить оборудование. При попадании электролита на кожу, немедленно смойте его водой. Если появится покраснение, боль или раздражения, немедленно обратитесь за медицинской помощью. При попадании жидкости аккумулятора в глаза, немедленно промойте их проточной водой и обратитесь за медицинской помощью.

Зарядные устройства

Ваше зарядное устройство было разработано для конкретного напряжения. Всегда проверяйте, соответствует ли напряжение, указанное на табличке с техническими параметрами, напряжению электросети.

Внимание! Ни в коем случае не пытайтесь заменить зарядный блок стандартным сетевым штепселем.

- ◆ Используйте Ваше зарядное устройство BLACK+DECKER только для зарядки аккумулятора инструмента, в комплект поставки которого он входит. Аккумуляторы других марок могут взорваться, что приведёт к получению травмы или повреждению электроинструмента.
- ◆ Ни в коем случае не пытайтесь зарядить непозаряжаемые аккумуляторы.
- ◆ Во избежание несчастного случая, замена повреждённого кабеля питания должна производиться только на заводе-изготовителе или в авторизованном сервисном центре BLACK+DECKER.
- ◆ Не погружайте зарядное устройство в воду.
- ◆ Не разбирайте зарядное устройство.
- ◆ Не используйте зарядное устройство в качестве объекта для проведения испытаний.

- ◆ Зарядка аккумулятора инструмента должна производиться в хорошо проветриваемом месте.

Обозначения на зарядном устройстве

На зарядном устройстве имеются следующие знаки:



Зарядное устройство предназначено только для использования внутри помещений.



Перед началом работы внимательно прочтите руководство по эксплуатации.

Электробезопасность



Ваше зарядное устройство защищено двойной изоляцией, что исключает потребность в заземляющем проводе. Всегда проверяйте, соответствует ли напряжение, указанное на табличке с техническими параметрами, напряжению электросети. Ни в коем случае не пытайтесь заменить зарядный блок стандартным сетевым штепселем.

- ◆ Во избежание несчастного случая, замена повреждённого кабеля питания должна производиться только на заводе-изготовителе или в авторизованном сервисном центре BLACK+DECKER.

Составные части

1. Клавиша пускового выключателя
2. Кнопка защиты от непреднамеренного пуска
3. Основная рукоятка
4. Пильная головка
5. Крышка приводной звёздочки пильной цепи
6. Пильная шина
7. Пильная цепь
8. Защитный чехол пильной цепи
9. Бутылочка со смазкой
10. Удлинительная штанга
11. Аккумулятор

Рис. А

12. Зарядное устройство

Сборка

Внимание! Перед сборкой извлеките из инструмента аккумулятор.

Установка и извлечение аккумулятора (Рис. В)

- ◆ Чтобы вставить аккумулятор (11), совместите его с приёмным гнездом на инструменте. Вдвиньте аккумулятор в приёмное гнездо и нажимайте на него, пока он не зафиксируется на месте.
- ◆ Для извлечения аккумулятора нажмите на отпирающую кнопку (13), одновременно вынимая аккумулятор из приёмного гнезда.

Внимание! Чтобы избежать случайного включения инструмента, перед выполнением последующих действий убедитесь, что аккумулятор извлечён, а на пильную цепь надет защитный чехол. Несоблюдение этого требования может привести к получению тяжёлой травмы.

Установка пильной головки (Рис. С)

Для обеспечения стандартной длины пильная головка может устанавливаться непосредственно на рукоятку.

- ◆ Совместите канавку на внешней стороне паза рукоятки (3) с шипом на внутренней стороне паза головки пилы (4). Наденьте головку пилы (4) на рукоятку (3).
- ◆ Передвиньте установочное кольцо (14) вниз и надёжно затяните, поворачивая его по часовой стрелке.

Внимание! Регулярно проверяйте надёжность соединения.

Увеличение длины между рукояткой и пильной головкой (Рис. D)

Для максимального увеличения длины инструмента, между пильной головкой (4) и рукояткой (3) можно установить удлинительную штангу (10).

- ◆ Совместите канавку на внешней стороне соединительного конца рукоятки (3) с выступом на внутренней стороне соединительного конца удлинительной штанги (10).
- ◆ Вставьте удлинительную штангу (10) в рукоятку (3).
- ◆ Передвиньте установочное кольцо (15) вниз и надёжно затяните, поворачивая его по часовой стрелке.
- ◆ Совместите канавку на внешней стороне соединительного конца удлинительной штанги (10) с выступом на внутренней стороне соединительного конца пильной головки (4).
- ◆ Вставьте пильную головку (4) в удлинительную штангу (10).

- ◆ Передвиньте установочное кольцо (14) вниз и надёжно затяните, поворачивая его по часовой стрелке.

Внимание! Регулярно проверяйте надёжность соединения.

Снятие пильной головки (Рис. С и D)

При установленной удлинительной штанге (10) пильная головка должна сниматься в первую очередь.

- ◆ Чтобы снять пильную головку (4), упритесь рукояткой (3) в землю, ослабьте установочное кольцо (14) и снимите пильную головку.

Эксплуатация

Внимание! Не форсируйте рабочий процесс. Избегайте перегрузки инструмента.

Зарядка аккумулятора (Рис. А)

Аккумулятор нуждается в зарядке перед первым использованием и если он не обеспечивает достаточную мощность для работ, которые ранее выполнялись легко и быстро. В процессе зарядки аккумулятор может слегка нагреться. Это нормально, и не указывает на наличие какой-либо проблемы.

Внимание! Не заряжайте аккумулятор при температуре окружающей среды ниже 10 °С или выше 40 °С. Рекомендуемая температура зарядки: приблизительно 24 °С.

Примечание: Зарядное устройство не будет заряжать аккумулятор, если температура его элемента ниже 10°С или выше 40°С. Оставьте аккумулятор в зарядном устройстве, и по мере того, как температура элемента приблизится к оптимальной, зарядка аккумулятора начнется автоматически.

- ◆ Чтобы зарядить аккумулятор (11), вставьте его в зарядное устройство (12). Аккумулятор можно вставить в зарядное устройство только в одном-единственном положении. Не прилагайте чрезмерные усилия. Убедитесь, что аккумулятор полностью вставлен в зарядное устройство.
- ◆ Подсоедините зарядное устройство к сетевой розетке и включите его. Начнет мигать индикатор зарядки (24). По завершении зарядки индикатор (24) перейдет в режим непрерывного свечения. Аккумулятор может оставаться подсоединённым к зарядному устройству

в течение неограниченного периода времени. Загорится светодиодный индикатор, означая завершение зарядки аккумулятора.

- ◆ Разряженные аккумуляторы заряжайте в течение 1 недели. Срок службы аккумулятора, содержащегося в разряженном состоянии, значительно уменьшается.

Оставление аккумулятора в зарядном устройстве

Аккумулятор может оставаться в зарядном устройстве при горящем индикаторе в течение неограниченного периода времени. Зарядное устройство сохранит аккумулятор полностью заряженным и готовым к работе.

Включение и выключение (Рис. Е)

В целях безопасности инструмент оборудован системой двойного включения. Данная система предотвращает непреднамеренный запуск инструмента.

Включение

- ◆ Большим пальцем руки передвиньте назад кнопку защиты от непреднамеренного пуска (2), одновременно нажимая на клавишу пускового выключателя (1).
- ◆ Отпустите кнопку защиты от непреднамеренного пуска (2).

Выключение

- ◆ Отпустите клавишу пускового выключателя (1).

Внимание! Ни в коем случае не пытайтесь заблокировать клавишу пускового выключателя во включённом положении!

Спиливание ветвей (Рис. F)

- ◆ Перед началом спиливания убедитесь, что цепь развила максимальную скорость.
- ◆ Для предотвращения возможных рывков или бокового смещения, крепко удерживайте инструмент в одном и том же положении.
- ◆ Пилите ветвь, прилагая лёгкое усилие. При спиливании тяжёлых ветвей, когда частичное подрезание может расколоть или повредить дерево, выполняйте следующие действия:
 - Сначала сделайте первый рез на расстоянии 15 см от ствола дерева и с нижней стороны ветви. Для выполнения данного реза используйте верхнюю часть пильной шины (6).

- Сделайте рез на глубину одной трети диаметра ветви. Закончите пиление, сделав рез сверху.

Чистка, техническое обслуживание и хранение

Ваш электрический/аккумуляторный инструмент BLACK+DECKER рассчитан на работу в течение продолжительного времени при минимальном техническом обслуживании. Срок службы и надёжность инструмента увеличиваются при правильном уходе и регулярной чистке.

Внимание! Перед проведением технического обслуживания электрического/аккумуляторного инструмента:

- ◆ Выключите инструмент и отключите его от источника питания
- ◆ Или выключите инструмент и извлеките из него аккумулятор, если инструмент оснащен съёмным аккумулятором
- ◆ В случае наличия встроенного аккумулятора, полностью разгрузите аккумулятор и выключите инструмент
- ◆ Перед чисткой зарядного устройства отключите его от источника питания. Ваше зарядное устройство не требует никакого дополнительного технического обслуживания, кроме регулярной чистки.

Регулярно очищайте вентиляционные отверстия инструмента/прибора/зарядного устройства мягкой щёткой или сухой тканью. Регулярно очищайте корпус двигателя влажной тканью. Не используйте абразивные чистящие средства, а также чистящие средства на основе растворителей. Регулярно раскрывайте патрон (при наличии) и вытряхивайте из него всю накопившуюся пыль.

После использования и перед хранением

- ◆ Регулярно чистите вентиляционные прорези чистой сухой малярной кистью.
- ◆ Для чистки инструмента используйте только слабый мыльный раствор и влажную ткань. Не допускайте попадания какой-либо жидкости внутрь инструмента и никогда не погружайте в воду какую-либо из его частей.
- ◆ Удаляйте опилки при помощи жёсткой щётки.
- ◆ Смазывайте пильную цепь маслом.

Установка и снятие пильной цепи (Рис. G и H)

Внимание! При снятии или установке пильной цепи всегда надевайте защитные перчатки. Пильная цепь остро заточена, и может нанести резаные раны даже в неподвижном состоянии.

- ◆ Положите инструмент на твёрдую устойчивую поверхность.
- ◆ Ослабьте винты (16), используя входящий в комплект поставки торцовый ключ. Удалите винты.
- ◆ Снимите крышку приводной звёздочки (5) и прижимную планку (17).
- ◆ Поверните винт (18) против часовой стрелки, чтобы втянуть пильную шину (6) и ослабить натяжение пильной цепи (7).
- ◆ Снимите старую цепь с приводной звёздочки (19) и пильной шины (6).
- ◆ Наденьте новую цепь на пильную шину и приводную звёздочку. Убедитесь, что зубья цепи расположены в правильном направлении (направление стрелки на пильной цепи должно совпадать с направлением стрелки на корпусе).
- ◆ Убедитесь, что паз (20) пильной шины находится над установочными штифтами (21), а расположенное под пазом отверстие (22) находится над регулировочным штифтом (23).
- ◆ Установите на место крышку приводной звёздочки (5), прижимную планку (17) и винты (16).
- ◆ Затяните винты (16) входящим в комплект поставки торцовым ключом.
- ◆ Отрегулируйте натяжение пильной цепи, как описано ниже.

Чтобы пила работала долго и безопасно, для замены цепи и пильной шины используйте только оригинальные запчасти BLACK+DECKER. Номер заменяющей детали для пильной цепи: A6158. Номер заменяющей детали для пильной шины: 623381-00.

Проверка и регулировка натяжения пильной цепи (Рис. G)

- ◆ Проверьте натяжение пильной цепи. Натяжение правильное, если пильная цепь (7) отскакивает назад, после её оттягивания средним и большим пальцами с небольшим усилием на 3 мм от пильной шины. Между нижней поверхностью пильной шины (6) и пильной цепью (7) не должно быть провисания.

Для регулировки натяжения пильной цепи:

- ◆ Ослабьте винты (16).
 - ◆ Заверните винт (18) по часовой стрелке.
- Внимание!** Не натягивайте пильную цепь слишком туго, т.к. это может привести к её преждевременному износу и сократит срок службы пильной шины и пильной цепи.
- ◆ Отрегулировав натяжение пильной цепи, затяните винты (16).

Внимание! Если пильная цепь новая, в течение первых 2 часов работы чаще проверяйте натяжение, поскольку новая пильная цепь немного растягивается.

Смазка пильной цепи

Пильную цепь необходимо смазывать перед каждым использованием инструмента и после её очистки, используя рекомендованный тип масла (номер по каталогу A6027).

- ◆ Равномерно смажьте пильную цепь (7) по всей поверхности, используя смазку из бутылочки (9).

Хранение

Если инструмент не будет использоваться в течение нескольких месяцев, лучше всего оставлять аккумулятор подсоединённым к зарядному устройству. В иных случаях, выполните следующие действия:

- ◆ Полностью зарядите аккумулятор.
- ◆ Извлеките аккумулятор из инструмента.
- ◆ Храните инструмент и аккумулятор в сухом и безопасном месте.
- ◆ Храните инструмент при температуре окружающей среды от +10 °C до +40 °C. Положите аккумулятор на ровную поверхность.
- ◆ Перед использованием инструмента после продолжительного хранения снова полностью зарядите аккумулятор.

Защита окружающей среды



Раздельный сбор. Данное изделие нельзя утилизировать вместе с обычными бытовыми отходами.

Если однажды Вы захотите заменить Ваше изделие BLACK+DECKER или Вы больше в нем не нуждаетесь, не выбрасывайте его вместе с бытовыми отходами. Отнесите изделие в специальный приёмный пункт.



Раздельный сбор изделий с истекшим сроком службы и их упаковок позволяет пускать их в переработку и повторно использовать. Использование

переработанных материалов помогает защищать окружающую среду от загрязнения и снижает расход сырьевых материалов.

Местное законодательство может обеспечить сбор старых электрических продуктов отдельно от бытового мусора на муниципальных свалках отходов, или Вы можете сдавать их в торговом предприятии при покупке нового изделия.

Фирма BLACK+DECKER обеспечивает приём и переработку отслуживших свой срок изделий BLACK+DECKER. Чтобы воспользоваться этой услугой, Вы можете сдать Ваше изделие в любой авторизованный сервисный центр, который собирает их по нашему поручению.

Вы можете узнать место нахождения Вашего ближайшего авторизованного сервисного центра, обратившись в Ваш местный офис BLACK+DECKER по адресу, указанному в данном руководстве по эксплуатации. Кроме того, список авторизованных сервисных центров BLACK+DECKER и полную информацию о нашем послепродажном обслуживании и контактах Вы можете найти в интернете по адресу: www.2helpU.com.

Аккумуляторы



По окончании срока службы утилизируйте отработанные аккумуляторы безопасным для окружающей среды способом:

- ◆ Не допускайте короткого замыкания контактов аккумулятора.
- ◆ Не бросайте аккумулятор в огонь - это может послужить причиной взрыва или получения тяжёлой травмы.
- ◆ Полностью разрядите аккумулятор, затем извлеките его из инструмента.
- ◆ Аккумуляторы подлежат переработке. Поместите аккумулятор (аккумуляторы) в подходящую упаковку, исключив возможность короткого замыкания контактов. Сдайте их в любой авторизованный сервисный центр или в местный пункт переработки.

Технические характеристики

GPC1820L20 H1		
Входное напряжение	V _{пост. тока}	18
Скорость цепи без нагрузки	об/мин.	114
Макс. длина пиления	мм	17
Вес	кг	3,5

Аккумулятор BL2018		
Напряжение питания	V _{пост. тока}	18
Ёмкость	Ач	2,0
Тип аккумулятора		Li-Ion

Зарядное устройство 905902** ТИП 1		
Напряжение питания	V _{перем. тока}	100-240
Выходное напряжение	V _{пост. тока}	8-20
Выходной ток	мА	400

Уровень звукового давления в соответствии с EN ISO 11680-1:

Звуковое давление (LpA) 78 дБ(A), погрешность (K) 3 дБ(A)

Уровень акустической мощности в соответствии с EN ISO 3744:

Акустическая мощность (LwA) 98 дБ(A), погрешность (K) 3 дБ(A)

Сумма величин вибрации (сумма векторов по трем осям), измеренных в соответствии со стандартом EN 60745:

Резание недавно срубленной мягкой древесины

$(a_{h, w}) = < 2,5 \text{ м/с}^2$

Погрешность (K) 1,5 м/с²

Декларация соответствия ЕС
ДИРЕКТИВА ПО МЕХАНИЧЕСКОМУ
ОБОРУДОВАНИЮ



GPC1820L20 – секатор на штанге

Black & Decker заявляет, что продукция,
описанная в “технических характеристиках”
соответствует:

2006/42/ЕС, EN 60745-1:2009 +A1:2010

Эти изделия также соответствуют директиве
2004/108/ЕС (до 19.04.2016), 2014/30/EU
(с 20.04.2016) и 2011/65/EU.

За дополнительной информацией
обращайтесь

в компанию Black & Decker по адресу,
указанному ниже или приведенному на задней
стороне обложки руководства.

Нижеподписавшийся несет ответственность
за составление технической документации
и составил данную декларацию по поручению
компании Black & Decker.

Р. Лейверик (R. Laverick)
Менеджер по производству
Black & Decker Europe, 210 Bath Road, Slough,
Berkshire, SL1 3YD
United Kingdom
01.09.2015

EST	Tallmac Tehnika OÜ Liimi 4/2 10621 Tallinn	(+372) 6563683 remont@tallmac.ee www.tallmac.ee
	Tallmac Tehnika OÜ Riia 130 B/1 TARTU 50411	(+372) 6668510 tartu@tallmac.ee www.tallmac.ee
	Stokker AS Peterburi tee 44 11415 Tallinn	(+372) 6201111 stokker@stokker.com www.stokker.com
LV	LIC GOTUS SIA Ulbrokas Str. 1021 Riga	(+371) 67556949 info@licgotus.lv www.licgotus.lv
	Stokker SIA Krasta iela 42 LV1003 Riga	(+371) 27354354 krasta.riga@stokker.com www.stokker.com
	Visico Fastening Systems SIA Mazā Rāmavas iela 2 1076 Valdlauci, Riga	(+371) 67 452 453 (+371) 67 452 454 info@visico.eu www.visico.eu
LT	ELREMTA MASTERMANN UAB NAGLIO STR 4C 52367 Kaunas	(+370) 69840004 servisas@elmast.lt www.elremta.lt
	Stokker UAB Islandijos pl.5 LT-49179 Kaunas	(+370) 650 05730 kaunas@stokker.com www.stokker.com

Rohkem infot lähima hoolduspartneri kohta leiate siit:

www.2helpu.com

Informāciju par tuvāko servisa pārstāvi skatiet tīmekļa vietnē:

www.2helpu.com

Informāciju apie artimiausias remonto dirbtuves rasite tinklalapyje:

www.2helpu.com



LIETUVŠKAI

Garantija

„Black & Decker“ užtikrina, kad gaminio, kuris pristatomas vartotojui, medžiagos ir (arba) jo surinkimas yra kokybiškas. Garantija yra priedas prie vartotojo teisių ir jų nekeičia. Garantija galioja visose Europos Bendrijos valstybėse narėse ir Europos laisvosios prekybos zonoje.

Jei „Black & Decker“ gaminy suližta dėl nekokybiškų medžiagų ir (arba) surinkimo, arba, jei jis neatitinka techninių reikalavimų, 24 mėnesių laikotarpiu nuo jo įsigijimo „Black & Decker“ sutaisys arba pakeis gaminį.

Garantija netaikoma, jei gedimas atsiranda dėl:

- ◆ normalaus susidėvėjimo
- ◆ netinkamo įrankio eksploatavimo ar techninės priežiūros
- ◆ jei variklis buvo perkrautas
- ◆ jei gaminy sugedo dėl neįprastų dalelių, medžiagų ar nelaimingo atsitikimo
- ◆ netinkamo maitinimo

Garantija netaikoma, jei įrankis naudojamas komerciniams darbams atlikti, kai jis yra skirtas namų ūkio darbams.

Garantija netaikoma, jei gaminį remontavo arba išmontavo „Black & Decker“ neįgalotas technikas.

Garantijai pasinaudoti gamini, užpildytą garantinę kortelę ir pirkimo įrodymą (čekį) reikia pristatyti pardavėjui arba tiesiogiai įgaliotoms remonto dirbtuvėms ne vėliau kaip per du mėnesius nuo gedimo nustatymo.

Informaciją apie artimiausias „Black & Decker“ remonto dirbtuves rasite tinklalapyje www.2helpu.com.

Garantinis talonas:

Įrankio modelis/katalogo numeris

Serijinis numeris/datos kodas

Vartotojas

Pardavėjas

Data



EESTI

Garantii

Black & Decker garanteerib, et toode on kliendile tarnimisel vaba materjali ja/või koostamise vigadest. Garantii lisandub kliendi seaduslikele õigustele ning ei mõjuta neid. Garantii kehtib kõigi Euroopa Ühenduse liikmesriikide territooriumitel ja Euroopa vabakaubanduspiirkonnas.

Kui 24 kuu jooksul ostmisest esineb mõnel Black & Decker tootel rike materjali ja/või koostamise vea tõttu või see on spetsifikatsiooni suhtes defektne, parandab või vahetab Black & Decker toote kliendi jaoks minimaalse vaeveaga.

Garantii ei kehti, kui vea põhjuseks on:

- ◆ Normaalne kulumine
- ◆ Tööriista väärkohtlemine või halb hooldamine
- ◆ Mootori ülekoormamine
- ◆ Kui toodet on kahjustanud võõrosakesed, materjal või õnnetus
- ◆ Vale toitepinge

Garantii ei kehti tööriista professionaalsel kasutamisel, kuna tööriist on loodud ainult koduseks kasutamiseks.

Garantii ei kehti, kui toodet on remontinud või demonteerinud Black & Decker volituseta isik.

Garantii kasutamiseks tuleb toode, täidetud garantiikaart ja ostuföend (t ekk) viia müüjale või otse volitatud teenindajale hiljemalt kaks kuud peale vea avastamist.

Teavet lähima Black & Decker teenindaja kohta leiata veebisaidilt: www.2helpu.com.

Garantiitalong:

Tööriista mudel/kataloogi number

Seria number/kuupäeva kood

Klient

Müüja

Kuupäev



РУССКИЙ

Гарантия

Black & Decker гарантирует, что данное изделие в момент поставки потребителю не содержит каких-либо дефектов материалов или сборки. Данная гарантия дополняет законные права потребителя и не затрагивает их каким-либо образом. Настоящая гарантия действует на территориях стран-членов Европейского Союза и в Европейской зоне свободной торговли.

Если в течение 24 месяцев с даты приобретения произошла поломка изделия Black & Decker из-за некачественных материалов и/или сборки, либо изделие является дефектным в соответствии с техническими требованиями, то Black & Decker отремонтирует или заменит изделие с минимальным беспокоейством для потребителя.

Гарантия не действительна, если поломка произошла вследствие:

- Нормального износа
- Неправильного использования или плохого обслуживания
- Перегрузки двигателя
- Если изделие повреждено посторонними частями, материалом или вследствие аварии
- Использования ненадлежащего источника питания

Гарантия не действительна, если инструмент используется в профессиональной деятельности, поскольку этот инструмент предназначен только для бытового применения.

Гарантия не действительна, если изделие подверглось ремонту или разборке лицом, не уполномоченным Black & Decker.

Для того, чтобы воспользоваться гарантией необходимо предоставить: изделие, заполненную Гарантийную карту и доказательство покупки (приемки) дилеру или непосредственно уполномоченному агенту по обслуживанию не позднее двух месяцев с момента обнаружения поломки.

Информацию о ближайшем агенте по обслуживанию Black & Decker можно найти на странице в Интернете: www.2helpu.com.

Гарантийный талон:

Модель инструмента / Номер по каталогу

Серийный номер / Код даты

Потребитель

Дилер

Дата



LATVIŠU

Garantiņa

Black & Decker garantē, ka produktam, to piegādājot klientam, nav materiālu un/vai montāžas defektu. Garantiņa ir papildus klienta juridiskajam tiesībam un tas neietekmē. Garantiņa ir spēkā visās Eiropas Kopienas dalībvalstīs un Eiropas Brīvās tirdzniecības zonā.

Ja Black & Decker produkts saūst materiālu un/vai montāžas trūkumu dēļ vai ja tam ir trūkumi saskaņā ar tehnisko specifikāciju, Black & Decker 24 mēnešu laikā no pirkšanas datuma veiks remontu vai produkta nomaiņu, cenšoties klientam radīt iespējami mazāk grūtību.

Garantiņa nav spēkā, ja bojājums ir radies šāda iemesla dēļ:

- Normāls nolliums
- Ieļļes nepareiza lietošana vai silkta uzturēšana
- Ja motors darbināts ar pārsliodzi
- Ja produkta bojājumu radījuši svešķermeņi, cits materiāls vai tas bojāts avārijas rezultātā
- Nepareiza strāvas padeve

Garantiņa nav spēkā, ja ierīce ir izmantota profesionālā rīcētojumā, jo tā ir paredzēta lietošanai tikai sadzīves vajadzībām.

Garantiņa nav spēkā, ja produktam remontu vai arkori veikusi persona, kam šādam nolūkam nav Black & Decker atļaujas.

Lai izmantotu garantiņas tiesības, produkts ar aizpildītu garantiņas talonu un pirkuma apliecinājumu (čeku) ir jānogādā raiverdeļam vai tieši pilnvarotajam arokores pārstāvim vēlākais divus mēnešus pēc trūkuma konstatēšanas.

Informāciju par tuvāko Black & Decker servisa pārstāvi meklējiet mājas lapā: www.2helpu.com.

Garantiņas talons:

Ieļļes modelis/Kataloga numurs

Serijs numurs/Datuma kods

Klients

Pārdavējs

Datums