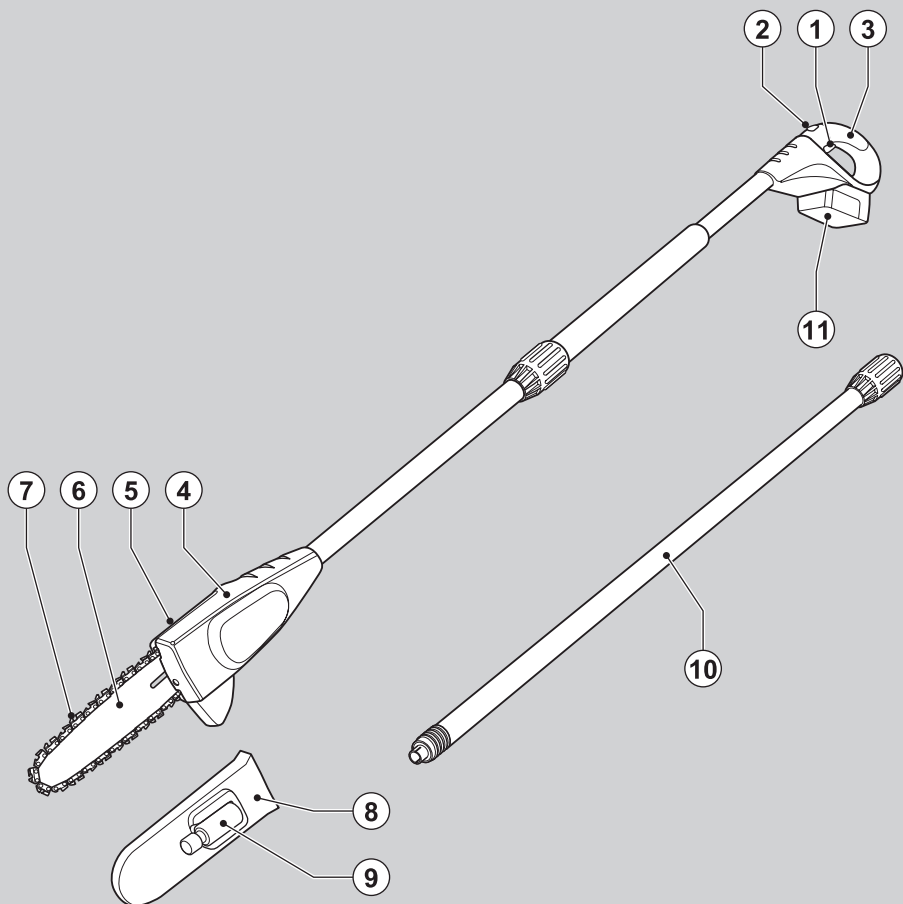


BLACK&DECKER®



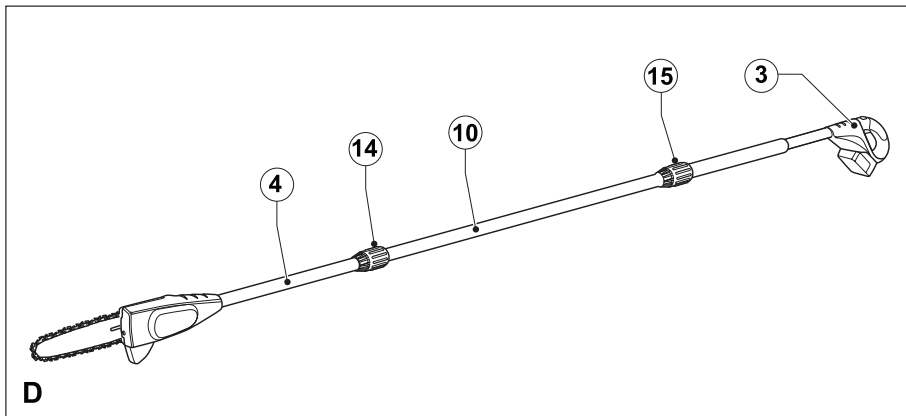
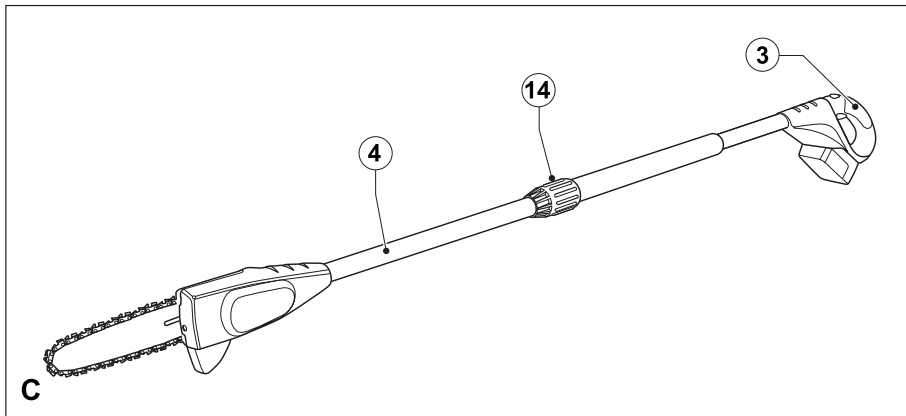
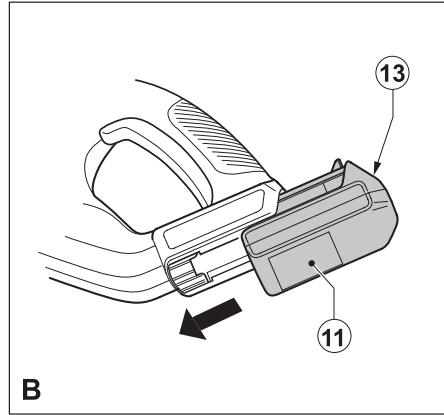
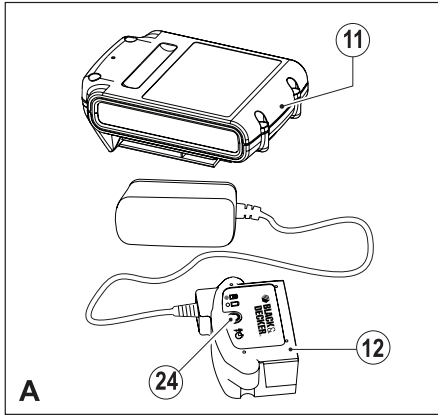
*A kéziszerszám
iparszerű használatra
nem ajánlott.*

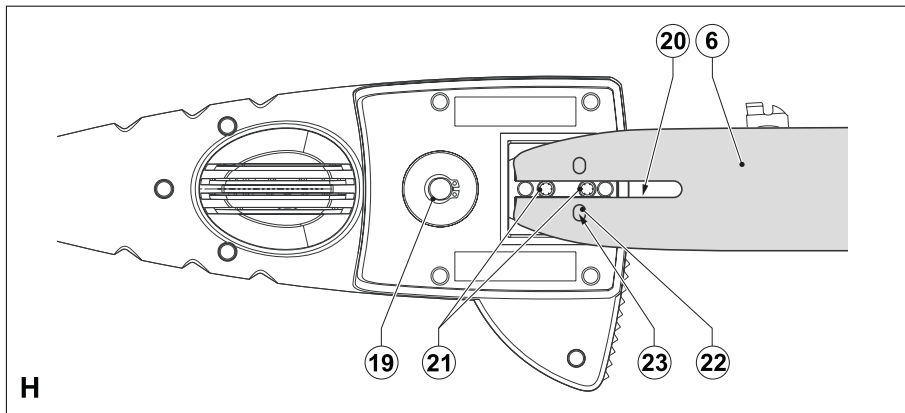
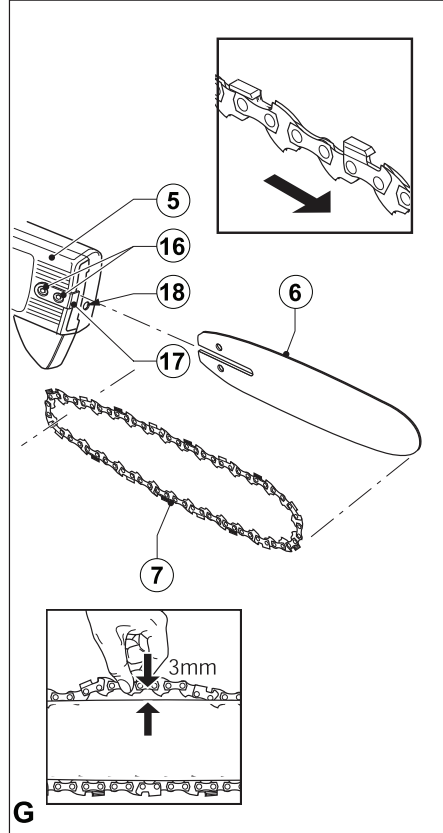
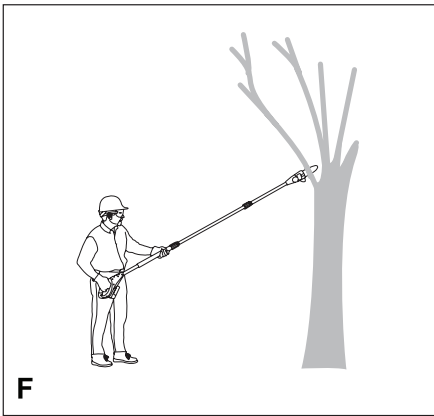
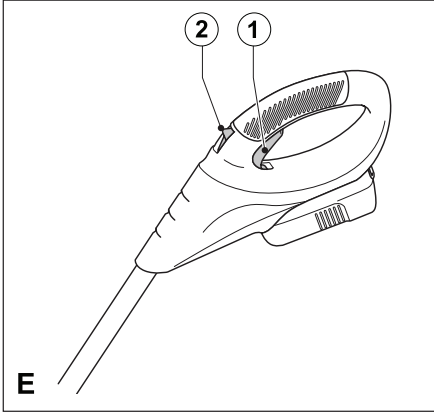
533223 - 60 H

Fordítás az eredeti kezelési utasítás alapján készült

www.blackanddecker.eu

GPC1820L





Rendeltetészerű használat

Az Ön Black & Decker Akkumulátoros ágazófürésze fák metszéséhez készült. Ez a szerszám iparszerű felhasználásra nem alkalmas.

Az Ön Black & Decker töltőjét a szerszámhoz mellékelt típusú Black & Decker akkumulátorok töltéséhez készítettük.

Biztonságtechnikai előírások

Elektromos szerszámokra vonatkozó általános biztonságtechnikai figyelmeztetések



Figyelmeztetés! Olvasson el minden biztonságtechnikai figyelmeztetést és útmutatást. Az útmutatások figyelmen kívül hagyása áramütést, tüzet és/vagy súlyos sérülést okozhat.

Őrizze meg a figyelmeztetéseket és a használati útmutatót, hogy a későbbiekben is bármikor utánanézhessen a készülékkel kapcsolatos összes információnak.

Az „elektromos szerszám” kifejezés a figyelmeztetésekben az Ön által használt vezetékes vagy akkumulátorral üzemeltetett (vezeték nélküli) elektromos szerszámot jelenti.

1. A munkaterület biztonsága

- a. Tartsa a munkaterületet tisztán, és világítsa jól ki. A rendetlen és sötét munkaterület vonzza a baleseteket.
- b. **Ne használja a szerszámot robbanás- és tűzveszélyes légtérben, például gyúlékony folyadékok, gázok vagy por közelében.** Elektromos kéziszerszámok használatakor szikra keletkezhet, amely begyűjthetja a port vagy gázt.
- c. **Az elektromos szerszám használata közben tartsa távol a gyermekeket és az arra járókat.** Ha elterelik a figyelmét, elveszítheti a szerszám feletti uralmát.

2. Elektromos biztonság

- a. **Az elektromos kéziszerszám csatlakozódugójának illeszkednie kell a dugaszoló aljzathoz. Soha ne változtasson a csatlakozódugón.** Földelt készülékekkel semmilyen adaptert ne használjon. Az eredeti csatlakozódugó és a megfelelő dugaszoló aljzat használatával jelentősen csökkenthető az áramütés kockázata.
- b. **Kerülje az érintkezést földelt fémtárgyakkal (például csövek, radiátorok, tűzhelyek és hűtőszekrények).** Ha teste földelést kap, nagyobb az áramütés veszélye.
- c. **Esőtől és egyéb nedvességtől óvja az elektromos szerszámot.** Ha víz kerül az elektromos szerszám belsejébe, megnő az áramütés veszélye.
- d. **Gondosan bánjon a kábellel. Soha ne a kábelnél fogva vigye a gépet, és kérjük, ne a kábelnél fogva húzza ki a villásdugót a konnektorból. Tartsa távol a kábelt éles széléktől, mozgó alkatrészekről, védje olajtól és hőtől. A sérült**

vagy összekuszálódott kábel növeli az áramütés veszélyét.

- e. **A szabadban kizárólag csak az arra jóváhagyott és jelöléssel ellátott hosszabbító kábelt szabad használni.** Kültéri használatra alkalmas hosszabbító kábel használata mellett kisebb az áramütés veszélye.
 - f. **Ha az elektromos szerszám nedves helyen való használata elkerülhetetlen, az elektromos biztonság növelhető egy hibaáramvédő kapcsoló (RCD) előkapcsolásán keresztül.** Maradékáram megszakító használata mellett kisebb az áramütés veszélye.
3. **Személy védelem**
 - a. **Ne veszítse el éberségét, figyeljen mindig arra, amit tesz, használja a józan esztét. Ne használja a szerszámot, ha fáradt, vagy ha gyógyszer, alkohol hatása vagy gyógykezelés alatt áll.** Elektromos szerszám használata közben egy pillanatnyi figyelmen kívül hagyás is súlyos személyi sérülést okozhat.
 - b. **Használjon személyi védőfelszerelést. Mindig hordjon védőszemüveget.** A védőfelszerelések (például porvédő maszk, biztonsági csúszásmentes cipő, védősisak vagy hallásvédő) csökkentik a személyi sérülések veszélyét.
 - c. **Akadályozza meg a készülék véletlen beindulását. Győződjön meg róla, hogy az üzemi kapcsoló kikapcsolt állapotban van, mielőtt a szerszámot a hálózatra és/vagy akkumulátorra csatlakoztatja, a kezébe veszi vagy hordozza.** Ne szállítsa a feszültség alatt lévő gépet ujjával az üzemi kapcsolón, mivel ez súlyos baleset előidézője lehet.
 - d. **Mielőtt bekapcsolja az elektromos szerszámot, vegye le róla a szerelőkulcsot.** Forgó alkatrészen felejtett kulcs a gép beindulásakor személyi sérülést okozhat.
 - e. **Ne nyúljon ki túlságosan messzire. Kerülje a rendellenes testtartást, és egyensúlyát soha ne veszítse el munkavégzés közben.** Így jobban irányíthatja a szerszámot, még váratlan helyzetekben is.
 - f. **Viseljen megfelelő munkaruházatot. Ne hordjon ékszert vagy laza ruházatot munkavégzés közben. Tartsa távol hosszú haját, ruházatát és munkakesztyűjét a mozgó részekről.** A laza ruházat, ékszerek vagy hosszú haj beakadhatnak a mozgó részekbe.
 - g. **Ha a készüléken van porszívási lehetőség, illetve porzsák, ügyeljen arra, hogy megfelelően csatlakoztassa és használja ezeket munka közben.** Porszívó berendezés használatával nagymértékben csökkenthetők a por okozta veszélyek.
 4. **Elektromos szerszámok használata és gondozása**
 - a. **Ne erőltesse az elektromos szerszámot. Mindig a megfelelő szerszámot használja. A megfelelő**

szerszámmal jobban és biztonságosabban elvégezheti a munkát, ha a teljesítmény kategóriájának megfelelően használja.

- b. **Ne használja az elektromos szerszámot, ha a saját kapcsolójával nem lehet be- és kikapcsolni.** Bármely kéziszerszám használata, amely nem irányítható megfelelően az üzemi kapcsolóval, nagyon veszélyes, ezért azonnal meg kell javíttatni a kapcsolót, ha sérült vagy nem működőképes.
 - c. **Mielőtt beállítást végez, változtat, vagy tartozékot cserél a szerszámon, illetve mielőtt eltávolítja, húzza ki a dugaszát a konnektorból és/vagy az akkumulátorról.** Ezekkel a megelőző biztonsági intézkedésekkel csökkenti a szerszám véletlen beindulásának esélyét.
 - d. **Ha nem használja a készüléket, tartsa száraz, gyermekek elől gondosan elzárt helyen; ne engedje, hogy olyan személyek használják, akik nem ismerik a készüléket vagy ezen útmutatásokat.** Az elektromos kéziszerszámok használata veszélyes lehet nem képzett felhasználók kezében.
 - e. **Tartsa karban az elektromos szerszámokat. Ellenőrizze a részegységeket, olajozásukat, esetleg előforduló töréseit, a kézvédő vagy a kapcsoló sérüléseit és minden olyan rendellenességet, ami befolyásolhatja a készülék használatát. Ha sérült a szerszám, használat előtt javíttassa meg.** A nem megfelelően karbantartott elektromos szerszámok számos balesetet okoznak.
 - f. **Tartsa élesen és tisztán a vágószerszámokat.** A megfelelően karbantartott vágószerszám kisebb valószínűséggel szorul be, és könnyebben irányítható.
 - g. **Az elektromos szerszámot, tartozékokat, szerszámszárakat stb. ezeknek az útmutatásoknak megfelelően használja, a munkakörülmények és az elvégzendő feladat figyelembe vételével.** Az elektromos szerszám rendeltetésétől eltérő használata veszélyhelyzetet teremthet.
5. **Akkumulátoros szerszámok használata és gondozása**
 - a. **Csak a gyártó által előírt töltővel töltsen az akkumulátort.** Az a töltő, amely alkalmas egy bizonyos típusú akkumulátor töltésére, másik típusú akkumulátornál tűzveszélyt okozhat.
 - b. **Az elektromos szerszámot csak a kifejezetten hozzá készült akkumulátorral használja.** Másfajta akkumulátor használata sérülést vagy tüzet okozhat.
 - c. **Ha az akkumulátort nem használja, tartsa távol minden fémestől, például tűzőkapcsoktól, érméktől, kulcsoktól, szegektől, csavaroktól és minden más apró fémtárgytól, amelyek az érintkezőket rövidre zárhatnák.** Az akkumulátor pólusainak rövidre zárása égési sérülést vagy tüzet okozhat.
 - d. **Nem megfelelő körülmények között előfordulhat, hogy az akkumulátorból folyadék ömlik ki; kerülje a vele való érintkezést. Ha véletlenül érintkezésbe került a folyadékkal, öblítse le**

vízzel. Ha a szemébe került, ezenkívül forduljon orvoshoz is. Az akkumulátorból kiömlő folyadék irritációt vagy égési sérülést okozhat.

6. Szerviz

- a. Javítást csak szakszerviz végezhet, és csak eredeti gyári alkatrészeket szabad felhasználni. Ezzel biztosítja az elektromos szerszám folyamatosan biztonságos üzemelését.

Elektromos szerszámokra vonatkozó kiegészítő biztonsági figyelmeztetések



Figyelmeztetés! További biztonsági előírások gallyazó fűrészhöz

A szerszám rendeltetészerű használatát ebben a kézikönyvben ismertjük. A rendeltetésétől eltérő alkalmazásokra, például fák kidöntésére ne használja a szerszámot. A kézikönyvben nem ajánlott tartozék vagy szerelék használata, illetve itt fel nem sorolt művelet végzése személyi sérülés veszélyével járhat.

- ♦ Az elektromos szerszámot a szigetelt markolatánál fogja, amikor olyan helyen végez munkát, ahol a vágószerszám rejtett vezetékkel, vagy a szerszám saját tápkábelével kerülhet érintkezésbe. Ha a szerszám áram alatt lévő vezetékkel ér, az elektromos szerszám csupasz fém alkatrészei is áram alá kerülhetnek, és a kezelő áramütést szenvedhet.
- ♦ Viseljen szoros védőöltözetet, többek között védősisakot arcvédővel vagy védőszemüveggel, fülvédővel, biztonsági csúszásmentes védőcipőt, vastag hosszúnadrágot és erős bőrkesztyűt.
- ♦ Mindig úgy helyezkedjen, hogy ne kerüljön a lehulló ágak útjába.
- ♦ A biztonságos távolság a levágandó ág és az arra járók, épületek vagy más objektumok között legalább az ág hosszának 2/12 -szereese. Az e távolságon belül tartózkodó járókelők, épületek és tárgyak ki vannak téve annak, hogy a lezuhanó ág rájuk esik.
- ♦ Tervezzen meg előre egy biztonságos menekülési útvonalat, amelyen kitérhet a kidőlő fa vagy a lehulló ágak elől. Ellenőrizze, hogy menekülési útvonalán nincsenek a mozgást gátló vagy hátráltató akadályok. Ne felelje, hogy a nedves fű és a frissen lenyesett fakéreg csúszós.
- ♦ Gondoskodjék róla, hogy legyen valaki a közelben (de biztonságos távolságban), ha mégis baleset történne.
- ♦ Ne próbálja a szerszámot a fán, létrán vagy más bizonytalan emelvényen állva használni.
- ♦ Kerülje a rendellenes testtartást, és egyensúlyát soha ne veszítse el munkavégzés közben.
- ♦ Mindkét kezével erősen tartsa a szerszámot, amikor a motor jár.
- ♦ Ügyeljen arra, hogy a mozgó lánc ne érjen hozzá semmilyen tárgyhoz a láncvezető hegyénél.
- ♦ Csak akkor kezdjen vágni, amikor a lánc már teljes sebességgel fut.

- ♦ Ne próbálja korábbi vágatba illeszteni a fűrész. Mindig új vágást kezdjen.
- ♦ Figyeljen az elmozduló ágakra és minden más erőre, amely akadályozhatja a vágást, becsípődhet vagy beleeshet a láncba.
- ♦ Ne próbáljon olyan ágat vágni, melynek átmérője meghaladja a szerszám vágáshosszát.
- ♦ Mindig távolítsa el az akkumulátort a szerszámból, és helyezze fel a láncburkolatot, mielőtt a szerszámot eltárolja vagy szállítja.
- ♦ Tartsa élesen és megfelelően megfeszítve a fűrészláncot. Rendszeresen ellenőrizze a lánc feszességét.
- ♦ Kapcsolja ki a szerszámot, várja meg a lánc leállását, majd vegye ki belőle az akkumulátort, mielőtt beállítást, javítást vagy karbantartást végez rajta.
- ♦ Csak eredeti cserealkatrészeket és tartozékokat használjon.
- ♦ A gallyazó fűrész csak akkor hordozza a kezében, amikor a vágókés már leállt. Mielőtt a gallyazó fűrész szállítja vagy eltárolja, mindig helyezze fel a burkolatot a vágóélre, és szerelje szét a szerszámot részegységeire. A gallyazó fűrész helyes kezelése mellett kisebb annak veszélye, hogy a kezelőjének vagy másoknak sérülést okozna.

Mások biztonsága

- ♦ Ezt a terméket nem használhatják korlátozott fizikai, mentális képességekkel rendelkező, vagy gyakorlattal és ismeretekkel nem rendelkező személyek (beleértve a gyermekeket is); kivétel, ha a biztonságukért felelős személy felügyeletet és tájékoztatást biztosít számukra.
- ♦ Ügyeljen arra, hogy gyermekek ne játsszanak a készülékkel.

Vibráció

A műszaki adatok között a megfelelőségi nyilatkozatban feltüntetett súlyozott effektív rezgésgyorsulási értékeket az EN 60745 szabványnak megfelelően határoztuk meg, így azok felhasználhatók a különféle szerszámoknál mért értékek összehasonlítására is. A megadott érték felhasználható a súlyozott effektív rezgésgyorsulásnak való kitettség mértékének előzetes becsüléséhez is.

Figyelmeztetés! A tényleges súlyozott effektív rezgésgyorsulási érték az elektromos szerszám használata során eltérhet a feltüntetett értéktől, a használat módjától függően. A tényleges súlyozott effektív rezgésgyorsulás szintje az itt feltüntetett szint fölé is emelkedhet.

A 2002/44/EK irányelv által a géppel rendszeresen dolgozók számára megkövetelt szükséges biztonsági intézkedések meghatározásához végzett, a súlyozott effektív rezgésgyorsulásnak való kitettség kiértékelésénél a napi kitettséget jelentő időn túl figyelembe kell venni a tényleges használat körülményeit, illetve azt, hogy a szerszámot hogyan használják, ideértve a munkafolyamat minden egyes részét, pl. azokat az időszakokat is, amikor a szerszám ki van kapcsolva vagy üresen jár.

Gallyazás

Mielőtt fát gallyazna, bizonyosodjon meg arról, nincsenek-e a fa vágását tiltó vagy szabályozó előírások.

- ♦ Legyen tisztában azzal, hogy merre eshet az ág. Vegye figyelembe mindazokat a körülményeket, amelyek befolyásolhatják az esés irányát, többek között:
 - a levágandó ág hossza és súlya;
 - az esés tervezett iránya;
 - bármely szokatlanul nehéz gallyszerkezet vagy korhadás;
 - a környező fákat és egyéb akadályokat;
 - légvezetékeket is beleértve;
 - az ág egymásba kapcsolódása más ágakkal;
 - szélesebbeség és szélirány.
- ♦ Gondolja át, hogyan éri el az ágat.

Az ág hajlamos arra, hogy a fatörzs felé lendüljön. A felhasználón kívül az ág alatt tartózkodó járókelő vagy az ág alatt lévő épület is veszélyben van, mert az ág ráeshet.

Figyelmeztető szimbólumok

A szerszámon a következő figyelmeztető szimbólumok láthatók:



Figyelmeztetés! A sérülésveszély csökkentése érdekében a felhasználónak át kell olvasnia a kezelési kézikönyvet.



Esőtől és egyéb nedvességtől védje a szerszámot.



Óvakodjon a leeső tárgyaktól. Tartsa távol az arra járókat.



Halálos áramütés veszélye. A légvezetékektől legalább 10 m távolságot tartson.



Mindig viseljen védősisakot és védőszemüveget.



Viseljen biztonsági csúszásmentes cipőt.



A folyamatosan biztonságos működés végett 10 percnként ellenőrizze a lánc feszességét a kezelési útmutatóban leírtak szerint, és állítsa az engedélyezett 3 mm-es kiemeléssű feszességre. A láncot munkavégzés közben 10 percnként olajozza.



A lánc mozgásának iránya.



Figyelmeztetés! Ne érjen a lánchoz a ragaszkodási pontnál.

Maradványkockázatok

A szerszám használata további, a biztonsági figyelmeztetések között esetleg fel nem sorolt maradvány-

kockázatokkal is járhat. Ezek a szerszám nem rendelkezésszerű, illetve huzamosabb idejű használatából stb. adódhatnak.

Bizonyos maradványkockázatok a vonatkozó biztonsági előírások betartása és védőeszközök használata mellett sem kerülhetők el. Ezek a következők lehetnek:

- ◆ Forgó-mozgó alkatrészek megérintése miatti sérülések.
- ◆ Alkatrészek, vágópengék, tartozékok cseréje közben bekövetkező sérülések.
- ◆ A szerszám huzamosabb idejű használata miatti sérülések. Ha a készüléket huzamosabb ideig használja, rendszeresen iktasson be szüneteket.
- ◆ Halláskárosodás.
- ◆ A fűrészpor belégzése miatti egészségkárosodás, különös tekintettel a tölgy, bükk és rétegelt lemez anyagokra.

Kiegészítő biztonsági útmutatások akkumulátorokhoz és töltőkhöz

Akkumulátorok

- ◆ Soha, semmilyen okból ne próbálja szétbontani az akkumulátort.
- ◆ Vízről óvja az akkumulátort.
- ◆ Ne tegye ki hőhatásnak.
- ◆ Ne tárolja olyan helyen, ahol a hőmérséklet meghaladhatja a 40°C-ot.
- ◆ Csak 10°C és 40°C közötti környezeti hőmérsékleten töltsé.
- ◆ Csak a készülékhez/szerszámhoz mellékelt töltővel töltsé. Nem megfelelő töltő használata áramütéshez vagy az akkumulátor túlmelegedéséhez vezethet.
- ◆ Elhasznált akkumulátorok kiselejtezésénél tartsa be a „Környezetvédelem” című fejezet útmutatásait.
- ◆ Ne sértse fel és ne deformálja az akkumulátort szűrással vagy ütessel, mivel az személyi sérülést és tüzveszélyt okozhat.
- ◆ Sérült akkumulátort ne töltsön.
- ◆ Az akkumulátorok szélsőséges körülmények között szivároghatnak.
Ha az akkumulátoron folyadékot észlel, ronggyal törölje le. Vigyázzon, hogy a folyadék ne kerüljön érintkezésbe a bőrrel.
- ◆ Ha a folyadék a bőrére vagy a szemébe jutott, kövesse az alábbi útmutatásokat.

Figyelmeztetés! Az akkumulátor-folyadék személyi sérülést vagy anyagi kárt okozhat. Ha a bőrére került, azonnal öblítse le vízzel. Bőrpírosodás, fájdalom vagy irritáció esetén forduljon orvoshoz. Ha a szemébe került, tiszta vízzel azonnal öblítse le, és forduljon orvoshoz.

Töltőkészülékek

Az Ön töltőjét egy adott feszültségre terveztük. Mindig ellenőrizze, hogy a hálózati feszültség megfelel-e a szerszám adattábláján megadott feszültségnek.

Figyelmeztetés! Soha ne próbáljon a töltő helyett hagyományos hálózati dugaszt használni.

- ◆ Black & Decker töltővel csak annak a készüléknek/

szerszámnak az akkumulátorát töltsé, amelyikhez tartozik.

Más akkumulátorok szétrobbanhatnak, személyi sérülést és anyagi kárt okozva.

- ◆ Soha ne kíséreltezen nem tölthető telepek töltésével.
- ◆ Ha a hálózati kábel sérült, a balesetveszély elkerülése érdekében a gyártóval vagy Black & Decker szakszervizzel cseréltesse ki.
- ◆ Vízről óvja a töltőt.
- ◆ Ne bontsa szét a töltőt.
- ◆ Ne tesztelje mérőműszerrel.
- ◆ Töltéskor a töltőt jól szellőző helyen kell tárolni.

Szimbólumok a töltőn

A töltőn a következő szimbólumok láthatók:



A töltő kettős szigetelésű, ezért nincs szükség földelésre. Mindig ellenőrizze, hogy a hálózati feszültség megfelel-e a szerszám adattábláján megadott feszültségnek. Soha ne próbáljon a töltő helyett hagyományos hálózati dugaszt használni.

Ha a hálózati kábel sérült, a veszély elkerülése érdekében azt a gyártóval vagy Black & Decker márkaszervizzel ki kell cseréltetni.



A töltő csak beltéri használatra alkalmas.



Használat előtt olvassa el a kezelési útmutatót.

Részegységek

1. Üzemi kapcsolat
2. Reteszelő gomb
3. Főfogantyú
4. Fűrészfej
5. Lánckerék burkolata
6. Vezetőpajzs
7. Lánc
8. Pajzstok
9. Kenőolaj tartály
10. Toldalékcső
11. Akkumulátor

A ábra

12. Töltőkészülék

Összeszerelés

Figyelmeztetés! Összeszerelés előtt vegye ki az akkumulátort a szerszámból.

Az akkumulátor be- és kiserelése (B ábra)

- ◆ Behelyezésnél igazítsa az akkumulátort (11) a szerszámon lévő tartórekeszébe. Csúsztassa be az akkumulátort a tartórekeszbe és addig nyomja, amíg a helyére be nem pattan.
- ◆ Az akkumulátor eltávolításához nyomja meg a kiloldó gombot (13), és ezzel egyidejűleg húzza ki az akkumulátort a tartórekeszből.

Figyelmeztetés! A szerszám véletlen beindulásának megakadályozása végett bizonyosodjon meg arról, hogy az akkumulátort eltávolította a szerszámból, és a lánchorítás a helyén, a fűrészláncon van, mielőtt a következő műveletekhez fogna. Ennek elmulasztása súlyos személyi sérüléshez vezethet.

A fűrészfej felszerelése (C ábra)

A normál elérés végett a fűrészfej közvetlenül a fogantyúhoz szerelhető.

- ♦ Állítsa egy vonalba fogantyú (3) csatlósi oldalának külsőfelén lévő hornyot, a fűrészfej (4) csatlósi végének belső felén található csappal.
- ♦ Nyomja a fűrészfejet (4) a fogantyúra (3).
- ♦ Csúsztassa le a szorítógyűrűt (14) és forgassa az óramutató járásával megegyező irányba addig, amíg teljesen szorosra húzza.

Figyelmeztetés! Időnként ellenőrizze, biztonságosan szorosak-e a csatlakozások.

A fűrészfej meghosszabbítása (D ábra)

A fűrész maximális hosszúságát úgy érjük el, hogy a fűrészfej (4) és a fogantyú (3) közé felszereljük a hosszabbító csövet (10).

- ♦ A fogantyú (3) kapcsolódó végének külsején lévő vágatot igazítsa a hosszabbító cső (10) kapcsolódó végének belsejében lévő nyelvhöz.
- ♦ Nyomja rá a hosszabbító csövet (10) a fogantyúra (3).
- ♦ Csúsztassa a gallért (15) lefelé, majd forgassa az óramutató járásának irányában addig, amíg teljesen be nem szorul.
- ♦ A hosszabbító cső (10) kapcsolódó végének külsején lévő vágatot igazítsa a fűrészfej (4) kapcsolódó végének belsejében lévő nyelvhöz.
- ♦ Nyomja rá a fűrészfejet (4) a hosszabbító csőre (10).
- ♦ Csúsztassa a gallért (14) lefelé, majd forgassa az óramutató járásának irányában addig, amíg teljesen be nem szorul.

Figyelmeztetés! Időnként ellenőrizze, biztonságosan szorosak-e a csatlakozások.

A fűrészfej leszerelése (C és D ábra)

Ha fel van szerelve a hosszabbító cső (10), akkor elsőnek a fűrészfejet kell eltávolítani.

- ♦ A fűrészfej (4) eltávolításához támassza le a fogantyút (3) a földre, lazítsa ki a gallért (14), majd emelje ki a fűrészfejet.

Használat

Figyelmeztetés! Hagyja a szerszámot saját tempójában működni. Ne terhelje túl.

Az akkumulátor töltése (A ábra)

Az akkumulátort az első használat előtt és minden olyan esetben tölteni kell, amikor nem ad elég teljesítményt olyan munkánál, amelyet ugyanazzal a szerszámmal korábban könnyedén el lehetett végezni. Töltés közben az akkumulátor melegedhet, ami normális jelenség, nem jelent hibát.

Figyelmeztetés! Ne töltsé az akkumulátor 10 °C alatti vagy 40 °C feletti külső hőmérsékletnél. Javasolt töltési hőmérséklet: 24 °C körül.

Tartsa szem előtt: A töltő nem tölti az akkumulátort, ha a cellahőmérséklet kb. 10 °C alatt vagy 40 °C felett van.

Ilyenkor hagyja az akkumulátort a töltőben, és az automatikusan tölteni kezd, amint az akkumulátor a megfelelő hőmérsékletre felmelegszik, illetve lehűl.

- ♦ A töltéshez tegye az akkumulátort (11), a töltőbe (12). Az akkumulátor csak egy irányban illeszthető be a töltőbe. Ne erőltesse. Bizonyosodjon meg arról, hogy az akkumulátor teljes mértékben illeszkedik a töltőbe.
- ♦ Csatlakoztassa a töltőt az elektromos hálózatra, majd kapcsolja be. A töltéskijelző (24) villogni kezd. A töltés akkor kész, amikor a töltéskijelző (24) folyamatos fényvel világít. Az akkumulátor korlátlan ideig maradhat a töltőben. A LED világítani kezd, amikor a töltő időnként rátilt az akkumulátorra.
- ♦ A lemerült akkumulátort 1 héten belül töltsé fel. Jelentősen megrövidül az akkumulátor élettartama, ha lemerült állapotban tárolják.

Az akkumulátor töltőben hagyása

Az akkumulátor korlátlan ideig maradhat a töltőben, miközben a LED határozatlan ideig világít. A töltő frissen és teljesen feltöltött állapotban tartja az akkumulátort.

Be- és kikapcsolás (E ábra)

Az Ön biztonsága érdekében ez a szerszám kettős kapcsolórendszerrel van felszerelve. Ez a kapcsolórendszer megakadályozza a szerszám véletlen beindulását.

Bekapcsolás

- ♦ Nyomja a reteszelő gombot (2) hátrafelé a hüvelykujjával, és ezzel egyidejűleg nyomja le az üzemi kapcsolót (1).
- ♦ Engedje el a reteszelő gombot (2).

Kikapcsolás

- ♦ Engedje el az üzemi kapcsolót (1).

Figyelmeztetés! Soha ne próbálja a kapcsolót bekapcsolt helyzetében reteszelni.

Gallyazás (F ábra)

- ♦ Vágás előtt győződjön meg arról, hogy a szerszám teljes fordulatszámra jár-e.
- ♦ Tartsa erősen a szerszámot, hogy ne ugorjon meg és ne mozduljon el oldalirányban sem.
- ♦ Enyhé nyomással vezesse át a szerszámot az ágon. Nehéz ágak vágásánál, ahol az ág még a vágás befejezése előtt lehasadhat, és felsértheti a fát, a következőket tegye:
 - Először végezzen egy 15 cm-es vágást a fa törzsétől kiindulva az ág alsó részén. Ehhez a vágáshoz használja a vezetőpajzs (6) felső részét.

- Vágja el az ágat az átmérőjének egyharmadig. Ezután vágja felülről.

Tisztítás, karbantartás és tárolás

Az Ön vezetékes/vezeték nélküli Black & Decker készülékét/szerszámát minimális karbantartás melletti hosszú távú használatra terveztük.

A szerszám folyamatosan kielégítő működése függ a gondos ápolástól és a rendszeres tisztítástól is.

Figyelmeztetés! Vezetékes/vezeték nélküli készülékek karbantartása előtt:

- ♦ Kapcsolja ki és áramtalanítsa a készüléket/szerszámot.
- ♦ Vagy pedig kapcsolja ki, és vegye ki az akkumulátort a készülékből/szerszámból, ha kivethető.
- ♦ Vagy hagyja teljesen lemerülni az akkumulátort, ha az a szerszámmal egybe van építve, majd ezután kapcsolja ki a szerszámot.
- ♦ Tisztítás előtt húzza ki a töltő dugaszát. Az Ön töltőkészüléke a rendszeres tisztításon kívül más karbantartást nem igényel.

Puha kefével vagy száraz ronggyal rendszeresen tisztítsa a készülék/szerszám/töltő szellőzőnyílásait.

Nedves ronggyal rendszeresen tisztítsa le a motorházat. Ne használjon súroló hatását vagy oldószer alapú tisztítószeret.

Rendszeresen nyissa ki a tokmányt (ha van) és ütögesse meg, hogy a belsejéből kihulljon a por.

Használat után és eltárolás előtt

- ♦ Tiszta és száraz ecsettel rendszeresen tisztítsa meg a szellőzőnyílásokat.
- ♦ A szerszámot csak enyhe szappannal és nedves ronggyal tisztítsa. Ne hagyja, hogy a szerszám belsejébe folyadék kerüljön, és ne is merítse a szerszám alkatrészeit folyadékba.
- ♦ A törmeléket kemény kefével távolítsa el.
- ♦ Olajozza a láncot.

A fűrészlánc fel- és leszerelése (G és H ábra)

Figyelmeztetés! A fűrészlánc fel- és leszerelésénél mindig viseljen védőkesztyűt. A lánc éles, akkor is megvághatja magát, amikor a lánc mozdulatlan.

- ♦ Helyezze a szerszámot szilárd és stabil felületre.
- ♦ A mellékelt imbuszkulccsal lazítsa meg a csavarokat (16). Csavarja ki a csavarokat.
- ♦ Vegye le a lánckerék burkolatát (5) és a vezetőpajzs leszorítóját (17).
- ♦ Forgassa a csavart (18) az óramutató járásával ellentétes irányban a vezetőpajzs (6) hátrafelé csúsztatásához és a lánc (7) feszességének csökkentéséhez.
- ♦ Vegye le a régi láncot a lánckerékről (19) és a vezetőpajzsról (6).
- ♦ Helyezze fel az új láncot a vezetőpajzs hornyába és a lánckerékre. Ellenőrizze, hogy a fűrészfogak

a megfelelő irányba néznek-e, azaz, hogy a láncon és a láncburkolaton lévő nyílak iránya megegyezik-e.

- ♦ Ellenőrizze, hogy a vezetőpajzson lévő nyílás (20) a helyzetbeállító tüskék (21) felett van-e, és hogy a nyílás alatt lévő furat (22) a beállítótüske (23) fölé esik-e.
- ♦ Szerelje vissza a lánckerék burkolatát (5), a vezetőpajzs leszorítóját (17), és csavarja vissza a csavarokat (16).
- ♦ A mellékelt imbuszkulccsal húzza meg a csavarokat (16).
- ♦ Állítsa be a láncfeszességet a lentebb ismertetett módon.

A folyamatosan biztonságos működés érdekében a láncot és a vezetőpajzsot csak eredeti Black & Decker alkatrésze cserélje.

A lánc cikkszámja A6158, a vezetőpajzs cikkszámja pedig 623381-00.

A láncfeszesség ellenőrzése és beállítása (G ábra)

- ♦ Ellenőrizze a fűrészlánc feszességét. Ha a fűrészláncot (7) a hüvelyk- és középső ujjunkkal a vezetőpajzstól 3 mm-re kihúzzuk, majd az visszapattan, akkor a láncfeszesség megfelelő. A lánc (7) a pajzs (6) alsó részén nem lóghat be.

A feszesség beállítása:

- ♦ Lazítsa meg a csavarokat (16).
- ♦ Forgassa a csavart (18) az óramutató járásának irányában.

Figyelmeztetés! Ne feszítse túl a láncot, mert az túlzott kopást okoz, valamint megrövidíti a lánc és a vezetőpajzs élettartamát.

- ♦ Amint a láncfeszesség megfelelő, húzza meg a csavarokat (16).

Figyelmeztetés! Amikor a lánc még új, a használat első két órájában gyakran ellenőrizze a feszességét, mert egy új lánc kissé megnyúlik.

A lánc olajozása

A fűrészláncot minden használat előtt, illetve tisztítás után meg kell olajozni a megfelelő minőségű olajjal (cikkszámja: A6023).

- ♦ Az egész fűrészláncot (7) egyenletesen olajozza be az applikátor (9) segítségével.

Tárolás

Ha a szerszámot több hónapon keresztül nem használja, ideális, ha az akkumulátort a töltőre csatlakoztatva hagyja.

Minden más esetben a következőket tegye:

- ♦ Teljesen tölts fel az akkumulátort.
- ♦ Vegye ki az akkumulátort a szerszámból.
- ♦ A szerszámot és az akkumulátort biztonságos, száraz helyen tárolja.
- ♦ A tárolási hőmérsékletnek mindig +10 és +40°C között kell lennie. Vízszintes felületre helyezze az akkumulátort.
- ♦ Ha a szerszámot huzamosabb idejű tárolás után használja, ismét tölts fel teljesen az akkumulátort.

Környezetvédelem



Elkülönítve gyűjtendő. Ezt a terméket el kell különíteni a normál háztartási hulladéktól.

Egy napon, mikor készüléke eléri technikai élettartamának végét, vagy nincs további szüksége rá, gondoljon a környezetvédelemre. Ezt a terméket a normál háztartási hulladéktól elkülönítve kell megsemmisíteni.



Az elhasznált termékek és csomagolásuk elkülönített begyűjtése lehetővé teszi ezek újrahasznosítását. Újrahasznosított vagy újra feldolgozott anyagok segítségével a környezetszennyezés, illetve a nyersanyagok iránti igény nagymértékben csökkenthető.

A helyi előírások rendelkezhetnek az elektromos készülékek háztartási hulladéktól elkülönített begyűjtéséről helyhatósági hulladéklerakó helyeken vagy a kereskedők által új termék megvásárlásakor.

A Black & Decker lehetőséget biztosít a Black & Decker termékek gyűjtésére és újrafeldolgozására, amint azok elérték élettartamuk végét. Ez a szolgáltatás ingyenes. Ha igénybe veszi, kérjük, juttassa vissza a terméket bármely márkaszervizbe, ahol vállalatunk képviselőjében átvesszük.

Az Önhöz legközelebbi márkaszerviz címét a Magyarországi Képviseletől vagy ebből a kézikönyvből tudhatja meg. A szervizzel kapcsolatosan a következő Internet oldalon is felvilágosítást kaphat: www.2helpU.com.

Akkumulátorok



Hasznos élettartamuk végén a környezetvédelemre megfelelően ügyelve selejtezze ki őket:

- ♦ Ne zárja rövidre az akkumulátor pólusait.
- ♦ Az akkumulátor(oka)t ne dobja tűzbe, mert azzal robbanást vagy személyi sérülést okozhat.
- ♦ Merítse le teljesen az akkumulátort, majd vegye ki a szerszámból.
- ♦ Az akkumulátorok újrahasznosíthatók. Az akkumulátor(oka)t megfelelő csomagolásba helyezze, hogy a pólusai(k) között ne keletkezessen rövidzárlat.
Juttassa el őket egyik márkaszervizbe vagy a helyi hulladékhasznosító telepre.

Műszaki adatok

GPC1820L H1		
Felvett feszültség	Vdc	18
Üresjáratú láncsebesség	m/perc	114
Maximális vágáshossz	cm	17
Súly	kg	3,5

Akkumulátor BL1518		
Feszültség	Vdc	18
Kapacitás	Ah	1,5
Típus	Li-ion	

Töltő 905902**1-es TÍPUS		
Felvett feszültség	Vac	100–240
Leadott feszültség	Vdc	8–20
Leadott áramerősség	mA	400

Hangnyomásszint az EN 11680-1 szabvány szerint:

Hangnyomás (L_{pA}) 78 dB(A), toleranciafaktor (K) 3 dB(A)

Hangnyomásszint az EN 3744 szabvány szerint:
Hangteljesítményszint (L_{WA}) 98 dB(A), toleranciafaktor (K) 3 dB(A)

Súlyozott effektív rezgégysorsulás (triax vektorösszeg) az EN 60745 szabvány szerint:

Frissen kidöntött fa vágása ($a_{h,w}$) = <2,5 m/s²
Toleranciafaktor (K) 1,5 m/s²

CE megfelelési nyilatkozat
GÉPEKRE VONATKOZÓ IRÁNYELV



Black & Decker kijelenti, hogy a „Műszaki adatok” cím alatt ismertetett termékek megfelelnek a következő irányelveknek és szabványoknak:
2006/42/EK, EN 60745-1

Ezek a termékek a 2004/108/EK és a 2011/65/EU irányelveknek is megfelelnek. További tájékoztatásért forduljon a Black & Decker vállalathoz a következőkben megadott vagy a kézikönyv végén megtalálható elérhetőségeken.

Az aláírás tulajdonosa a műszaki adatok összeállításáért felelős személy; nyilatkozatát a Black & Decker vállalat nevében adja.

Kevin Hewitt
Alelnök, Global Engineering
Black & Decker Europe, 210 Bath Road, Slough,
Berkshire, SL1 3YD
Egyesült Királyság
2013/02/28

Az Önhöz legközelebb eső hivatalos márkaszervizt a kézikönyvben megadott helyi Black & Decker képviselő segítségével érheti el.

Alternatív megoldásként a szerződött Black & Decker szervizek listája, illetve az eladásutáni szolgáltatásaink és ezek elérhetőségének részletes ismertetése a következő

internetes címen érhető el: www.2helpU.com.

Kérjük, látogassa meg a www.blackanddecker.hu weboldalunkat, hogy regisztrálja az új Black & Decker termékét, ill. hogy megismerje az új termékeinkkel és egyedi ajánlatainkkal kapcsolatos legújabb híreinket.

A Black & Decker márkával és termékválasztékunkkal kapcsolatos további tájékoztatást a www.blackanddecker.hu internetes címen találhat.

JÓTÁLLÁSI FELTÉTELEK

Gratulálunk Önnek ezen magas minőséget képviselő BLACK+DECKER készülék megvásárlásához!

Az elektromos kéziszerszámaink minősége iránti elhivatottságunk jegyében a **jogszámban előírtnál kedvezőbb, már 5.000,- Ft-tól 250.000,- Ft bruttó értékhatárig 2 év jótállási vállalunk a fogyasztói szerződések esetében. 250.000,- Ft bruttó értékhatár felett a jogszámban előírt 3 év időtartamú jótállást vállaljuk.**

Az áru hibás teljesítése esetén a fogyasztót a jogszabály szerinti kellekszavatossági jogok gyakorlása térismentesen megilleti, e jogait a jótállás nem érinti. Felhívjuk szíves figyelmüket, hogy a termék ipari, professzionális felhasználásra nem alkalmazható!

- 1) A Stanley Black & Decker Hungary Kft. a jótállás, kellék- és termékszavatosság alapján végzett igényérvényesítést a Polgári Törvénykönyvről szóló 2013. évi V. törvény vonatkozó szabályozása, a 19/2014. (IV.29.) NGM rendelet és a 151/2003. (IX.22.) Kormányrendelet, továbbá a 373/2021. (VI.30.) Kormányrendelet szerint végzi a jótállási idő, illetve a kellék- és termékszavatossági jogok érvényesíthetőségének teljes időtartama alatt, aszerint, hogy a szerződés megkötésekor vagy azt megelőzően rendelkezésre áll, és kapcsolódó reklámokban foglalt feltételek szerint felel a hibás teljesítésért. Az igényérvényesítés lehetősége az áru részét képező, vagy azzai összekapcsolt digitális tartalomra és digitális szolgáltatásra is kiterjed.
 - a) A fogyasztó jótállási igényét a jótállási jeggyel érvényesítheti, ezért kérjük azt őrizze meg. Nem tehető az érvényesítés feltételével a termék felbontott csomagolásának a fogyasztó általi visszazolgáltatása.
 - b) Vásárláskor a forgalmazónak (kereskedőnek) a jótállási jegyen fel kell tüntetnie a vállalkozás nevét, a termék azonosítására alkalmas megnevezését és típusát, továbbá – ha van – gyártási számát, a gyártó nevét, címét, ha nem azonos a vállalkozással, valamint a szerződés-kötés, illetve a termék fogyasztó részére történő átadásának vagy vállalkozás általi üzembe helyezésének időpontját. A jótállási jegyet a forgalmazó (kereskedő) nevében eljáró személynek alá kell írnia és a kereskedés azonosítására alkalmas tartalmú (minimum cégnév, üzlet címe) bélyegzővel olvashatóan le kell bélyegezni, továbbá elektronikus dokumentumon történő átadás esetén tartalmaznia kell az elektronikus aláírást. Kérjük, kísérje figyelemmel a jótállási jegy megfelelő érvényesítését, mivel a kijelölt szervizeknél a jótállási igény érvényes jótállási jeggyel érvényesíthető. Amennyiben a jótállási jegy szabálytalanul került kiállításra, jótállási igényével kérjük forduljon a terméket az Ön részére értékesítő partnerünkhöz (kereskedőhöz).
Az előírt tartalmú jótállási jegyet a vállalkozás elektronikus úton is átadhajta a fogyasztó részére, ha annak tartalma megfelel a fenti követelményeknek, és amelyre legkésőbb a termék átadása vagy üzembe helyezése napján köteles. Amennyiben nem közvetlen megküldéssel kerül sor az átadásra, hanem letöltést biztosító elérési cím formájában, úgy a letöltéshöz a jótállási idő végéig nem szüntethető meg.
 - c) A jótállási jegy szabálytalan kiállítása vagy a fogyasztó rendelkezésére bocsátásának elmaradása nem érinti a jótállási érvényességét. Kérjük, hogy a jótállási jegyen kívül a nyugtát vagy számlát is szíveskedjen megőrizni a gyorsabb és hatékonyabb ügyintézés érdekében, mert a szerződés megkötése az ellenérték megfizetését igazoló bizonylattal is bizonyítható.
 - d) Elvesztett jótállási jegyet csak a fogyasztói szerződés létrejöttét igazoló nyugta vagy számla ellenében tudunk pótolni!
- 2) **Nem terjed ki a jótállás:**
 - a) amennyiben a hiba oka rendeltetésellenes, illetve a mellékelt magyar nyelvű használati kezelési útmutatóban foglaltaktól eltérő használat, átalakítás, szakszerűtlen kezelés, helytelen tárolás, elemi kár vagy egyéb a vásárlás után a fogyasztó érdekkörében keletkezett ok miatt következik be;
 - b) azon alkatrészekre, amelyek esetében a meghibásodás a jótállási időn belül rendeltetészerű használat mellett az alkatrészek természetes elhasználódása, kopása miatt következett be (így különösen: fűrészlánc, fűrészlap, gyulák, meghajtósíj, csapágycs, szénkefe, csillagerék);
 - c) a készülék túlterhelése miatt jelentkező hibákra, amelyek a hajtómű meghibásodásához, vagy egyéb ebből adódó károkhöz vezetnek;
 - d) a termék nem hivatalos szervizben történt javításából eredő hibákra; az olyan károsodásokra, amelyek nem gyári kiegészítő készülékek és tartozékok használatából adódnak; amennyiben a jótállásra kötelezett a szakszerviz vagy szakvélemény által bizonyítja, hogy a hiba a fenti okok valamelyikére vezethető vissza.

- 3) **A termék meghibásodása esetén a fogyasztót az alábbi jogok illetik meg:**
 - a) A fogyasztó elsősorban a kijavítás vagy csere iránti igényét a választás szerint a vállalkozás székelyén, bármely telephelyén, fióktelepén, illetve kijavítás iránti igényét közvetlenül a jótállási jegyen feltüntetett javítószolgálatnál is érvényesítheti.
Termékszavatosság keretében a fogyasztó a jótállási jegyen feltüntetett gyártótól vagy forgalmazótól is követelheti a hiba kijavítását vagy a termék kicserélését, melyre a forgalomba hozataltól számított két év elteltéig van lehetősége.
 - b) Kérjük, hogy a hiba felfedezését követő legrövidebb időn belül szíveskedjen azt a vállalkozásnál vagy a szervizben bejelenteni. A fogyasztónak az árut a kijavítás vagy kicserélés teljesítése érdekében a vállalkozás rendelkezésére kell bocsátania. A vállalkozásnak a saját költségére kell biztosítania a kicserélt áru visszavételét.
 - c) Ha a fogyasztási cikk a vásárlástól számított három munkanapon belül meghibásodik, a fogyasztó ezen időtartamon belül kérheti annak kicserélését feltéve, hogy a meghibásodás a rendeltetészerű használat akadályozó. A hiba fennállásának, vagy a rendeltetészerű használat akadályozó mérték megállapításához a kereskedő/gyártó a szakszerviz közreműködését kérheti / vagy szakvéleményt szerezhet be.
 - d) Amennyiben a jótállási igény bejelentését követően a vállalkozás az igény teljesíthetőségéről azonnal nem tud nyilatkozni, úgy öt munkanapon belül, igazolható módon értesítenie kell a fogyasztót az álláspontjáról.
 - e) A vállalkozásnak, illetve a javítószolgálatnak törekednie kell arra, hogy a kijavítás vagy kicserélést legfeljebb 15 napon belül megfelelő minőségben elvégezze, elvégeztesse. Ha a kijavítás vagy kicserélés időtartama a 15 napot meghaladja, akkor a vállalkozás a fogyasztót tájékoztatni köteles annak várható időtartamáról. A tájékoztatás a fogyasztó előzetes hozzájárulása esetén, elektronikus úton vagy a fogyasztó általi átvételre alkalmas más módon történik.
 - Ha a jótállási időtartam alatt a termék első alkalommal történő javítása során megállapítását nyer, hogy a termék nem javítható, úgy a fogyasztó eltérő rendelkezése hiányában 8 napon belül ki kell cserélni. Ha a cserére nincs lehetőség, úgy a megfizetett igazoló bizonylaton szereplő bruttó vételárát 8 napon belül köteles a vállalkozás a fogyasztó részére visszatéríteni.
 - Ha a jótállási időtartam alatt a termék 3 alkalommal történő javítást követően ismét meghibásodik - a fogyasztó eltérő rendelkezése hiányában, valamint ha a fogyasztó nem igényli a vételár arányos leszállítását, és nem kívánja a terméket a vállalkozás költségére kijavítani vagy mással kijavíttatni -, úgy a megfizetett igazoló bizonylaton szereplő bruttó vételárát 8 napon belül köteles a vállalkozás a fogyasztó részére visszatéríteni.
 - Ha a termék kijavítására a vállalkozás részére való köztételtől számított 30 napig nem kerül sor, a fogyasztó eltérő rendelkezése hiányában a vállalkozás köteles a terméket a határidő eredménytelen elteltét követő 8 napon belül kicserélni. Ha a cserére nincs lehetőség, úgy a megfizetett igazoló bizonylaton szereplő bruttó vételárát 8 napon belül köteles a vállalkozás a fogyasztó részére visszatéríteni.
 - f) A fogyasztó az ellenszolgáltatás arányos leszállítását igényelheti, vagy a szerződéstől elállhat, ha a kötelezett a kijavítást vagy a kicserélést nem vállalta, e kötelezettségének nem tud eleget tenni, vagy ha a jogosultnak a kijavításhoz vagy kicseréléshez fűződő érdeke megszűnt. Az ellenszolgáltatás leszállítása akkor arányos, ha annak összege megegyezik a fogyasztónak szerződészerű teljesítés esetén járó, valamint a fogyasztó által ténylegesen megkapott áru értékének különbözetével.
 - g) A vállalkozás megtagadhatja az áru szerződésszerűvé tételét, ha a kijavítás, illetve a kicserélés lehetetlen, vagy ha az aránytalan többletköltséget eredményezne a vállalkozásnak, figyelembe véve valamennyi körülményt, ideértve a szolgáltatás hibátlan állapotban képviselt értékét, valamint a szerződésszegés súlyát.
 - h) A fogyasztó akkor is jogosult - a szerződésszegés súlyához igazodva - az ellenszolgáltatás arányos leszállítását igényelni, vagy az adásvételi szerződést megszüntetni, ha
 - a vállalkozás nem végezte el a kijavítást vagy kicserélést, vagy elvégezte azt, de részben vagy egészben nem teljesítette, vagy megtagadta az áru szerződésszerűvé tételét;
 - ismételt teljesítési hiba merült fel, annak ellenére, hogy a vállalkozás megkísérelte az áru szerződésszerűvé tételét;
 - a teljesítés hibája olyan súlyú, hogy azonnali árleszállítást vagy az adásvételi szerződés azonnali megszüntetését teszi indokoltá; vagy
 - a vállalkozás nem vállalta az áru szerződésszerűvé tételét, vagy a körülményekből nyilvánvaló, hogy a vállalkozás észszerű határidőn belül vagy a fogyasztónak okozott jelentős érdeksérelem nélkül nem fogja az árut szerződésszerűvé tenni.

- i) A fogyasztó adásvételi szerződés megszüntetésére vonatkozó kellékszavatossági joga a vállalkozásnak címzett, a megszüntetésre vonatkozó döntést kifejező jognyilatkozattal gyakorolható.
 - j) Jelentéktelen hiba miatt elállásnak nincs helye. Ha a fogyasztó hibás teljesítésre hivatkozva kívánja megszüntetni az adásvételi szerződést, a vállalkozást terhelni annak bizonyítása, hogy a hiba jelentéktelen.
 - k) Nem számít bele a jótállási időbe a kijavítási időnek az a része, amely alatt a fogyasztó a terméket nem tudta rendeltetésszerűen használni.
 - l) A terméknek a kicseréléssel vagy kijavítással érintett részére a jótállási idő újból kezdődik.
- 4) **A jótállás keretébe tartozó kijavítás vagy csere esetén a vállalkozásnak, illetve a javítószolgáltatnak a jótállási jegyen fel kell tüntetni:**
- a kijavítás iránti igény bejelentésének és a kijavításra történő átvétel időpontját,
 - a hiba okát és a kijavítás módját;
 - a termék fogyasztó részére történő visszaadásának időpontját,
 - a kicserélés tényét és időpontját.

Fogyasztói jogvita esetén a fogyasztó a megyei (fővárosi) kereskedelmi és iparkamarák által működtetett békéltető testület eljárását is kezdeményezheti!

Gyártó:

Black & Decker Europe,
270 Bath Road, Slough,
Berkshire, SL1 4DX
Egyesült Királyság

Forgalmazó:

Stanley Black & Decker Hungary Kft
1016. Budapest,
Mészáros u. 58/B
Tel.: +36-1-328-55-00

Központi Márkaszerviz

FIXIT Hungary Kft. 3526 Miskolc Zsolcai kapu 9-11. / 49
RMA system: <http://rma.fixit-service.com>
E-mail: blackanddecker@hu.fixit-service.com
Tel: +36 46 500 385

Kereskedő által a vásárlással egyidejűleg kitöltendő

Kereskedő neve és címe:
.....
A fogyasztási cikk megnevezése:.....
Típusa:
Gyártási száma:
Szerződéskötés és a termék fogyasztó részére történő átadásának dátuma:
A fogyasztási cikk bruttó vételára:.....,-Ft
..... P.H.
Aláírás

Kereskedő által kitöltendő kicserélés esetén

A fogyasztó a hibás terméket valamennyi tartozékával átadta.
A kicserélés időpontja:
..... P.H.
Aláírás
A hibátlan terméket átvettem.
A kicserélt új termék átvételének időpontja:
.....
.....fogyasztó aláírása

Kijavítás esetén a szerviz tölti ki:

1. javítás
A kijavítási igény bejelentésének és a kijavításra átvétel időpontja
.....
Szervizbe érkezés időpontja:
Munkalap száma:
A bejelentett hiba oka.....
Elvégzett javítás:
.....
Szervizből kiadás időpontja:.....
A fogyasztó részére történő visszaadás időpontja:
Amennyiben a termék nem javítható, a csereigény alapos: igen / nem
(aláhúzással jelölendő)
..... P.H.
aláírás

2. javítás
A kijavítási igény bejelentésének és a kijavításra átvétel időpontja
.....
Szervizbe érkezés időpontja:
Munkalap száma:
A bejelentett hiba oka.....
Elvégzett javítás:
.....
Szervizből kiadás időpontja:.....
A fogyasztó részére történő visszaadás időpontja:
Amennyiben a termék nem javítható, a csereigény alapos: igen / nem
(aláhúzással jelölendő)
..... P.H.
aláírás

3. javítás
A kijavítási igény bejelentésének és a kijavításra átvétel időpontja
.....
Szervizbe érkezés időpontja:
Munkalap száma:
A bejelentett hiba oka.....
Elvégzett javítás:
.....
Szervizből kiadás időpontja:.....
A fogyasztó részére történő visszaadás időpontja:
Amennyiben a termék nem javítható, a csereigény alapos: igen / nem
(aláhúzással jelölendő)
..... P.H.
aláírás

4. javítás
A kijavítási igény bejelentésének és a kijavításra átvétel időpontja
.....
Szervizbe érkezés időpontja:
Munkalap száma:
A bejelentett hiba oka.....
Elvégzett javítás:
.....
Szervizből kiadás időpontja:.....
A fogyasztó részére történő visszaadás időpontja:
Amennyiben a termék nem javítható, a csereigény alapos: igen / nem
(aláhúzással jelölendő)
..... P.H.
aláírás

DeWALT Szervizpartnerek

Stanley Black&Decker Hungary Kft kereskedelmi képviselet			
		Tel.	Fax.
Iroda	1016 Bp. Mészáros u 58/b.	214-05-61 403-65-33	214-69-35

Központi Márkaszerviz			
		Tel/fax	
FIXIT Hungary Kft.	Zsolcai kapu 9-11 3526 Miskolc	+36 46 500 385	blackanddecker@ hu.fixit-service.com https://rma.fixit-service.com/

CZ ZÁRUČNÍ LIST

PL KARTA GWARANCYJNA

H JÓTÁLLÁSI JEGY

SK ZÁRUČNÝ LIST



CZ měsíců
H hónap

12

PL miesięcy
SK mesiacov

CZ	Výrobní kód	Datum prodeje	Razítko prodejny Podpis
H	Gyári szám	A vásárlás napja	Pecset helye Aláírás
PL	Numer seryjny	Data sprzedaży	Stempel Podpis
SK	Číslo série	Dátum predaja	Pečiatka predajne Podpis

CZ

Adresy servisu
Band Servis
Klásterského 2
CZ-140 00 Praha 4
Tel.: 00420 244 403 247
Fax: 00420 241 770 167

Band Servis
K Pasekám 4440
CZ-760 01 Zlín
Tel.: 00420 577 008 550,1
Fax: 00420 577 008 559
http://www.bandservis.cz

H

FIXIT Hungary Kft.
Zsolcai kapu 9-11
3526 Miskolc
Tel.: +36 46 500 385
e-mail: blackanddecker@
hu.fixit-service.com
https://rma.fixit-service.com/

PL

Adres serwisu centralnego
ERPATECH
ul. Bakaliowa 26
05-080 Mościska
Tel.: 022-8620808
Fax: 022-8620809

SK

Adresa servisu
Band Servis
Paulínska ul. 22
SK-917 01 Trnava
Tel.: 00421 335 511 063
Fax: 00421 335 512 624

CZ Dokumentace záruční opravy		PL Przebieg napraw gwarancyjnych				
H A garanciális javítás dokumentálása		SK Záznamy o záručných opravách				
CZ	Číslo	Datum příjmu	Datum zakázky	Číslo zakázky	Závada	Razítko Podpis
H	Sorszám	Bejelentés időpontja	Javítási időpont	Javítási munkalapszám	Hiba jelleg oka	Pecsét Aláírás
	Jótállás új határideje					
PL	Nr.	Data zgłoszenia	Data naprawy	Nr. zlecenia	Przebieg naprawy	Stempel Podpis
SK	Číslo dodávky	Dátum nahlásenia	Dátum opravy	Číslo objednávky	Popis poruchy	Pečiatka Podpis