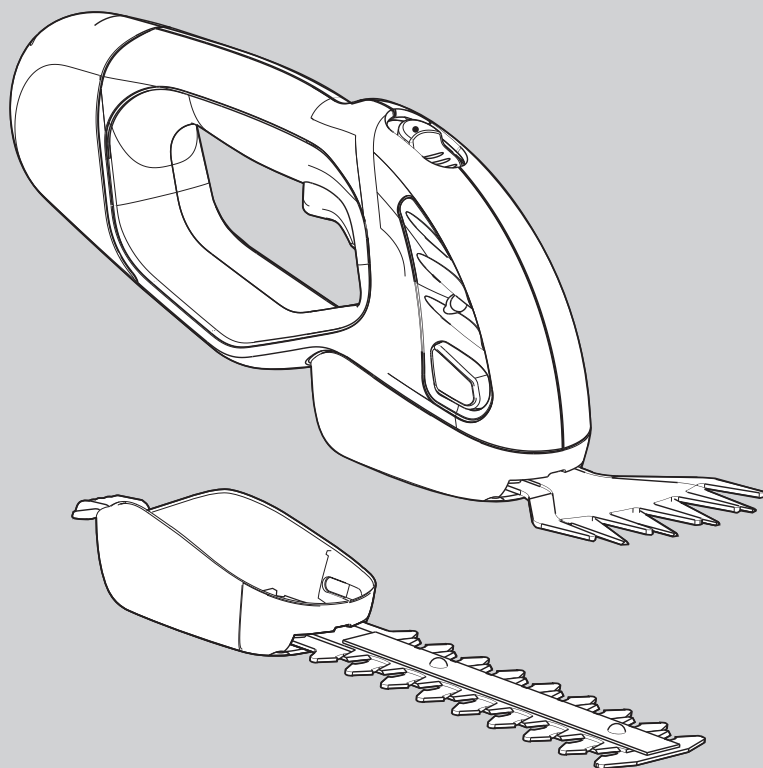


 **BLACK&DECKER®**



*A kéziszerszám
iparszerű használatra
nem ajánlott.*

533444-65 H

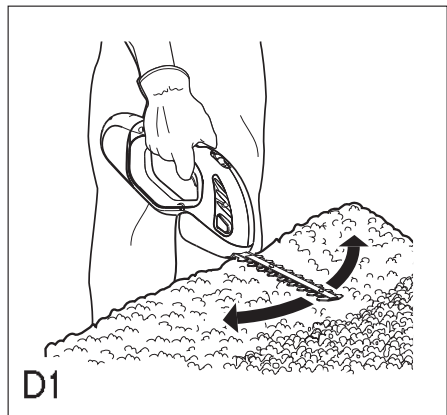
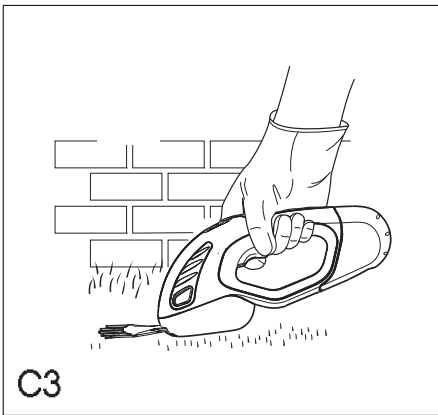
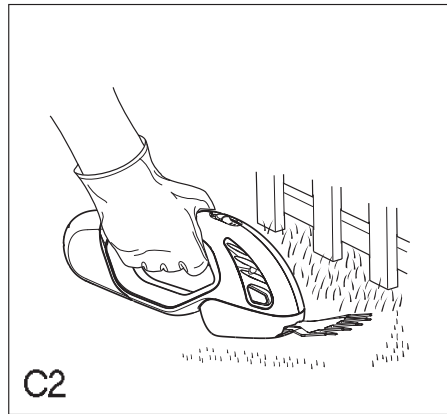
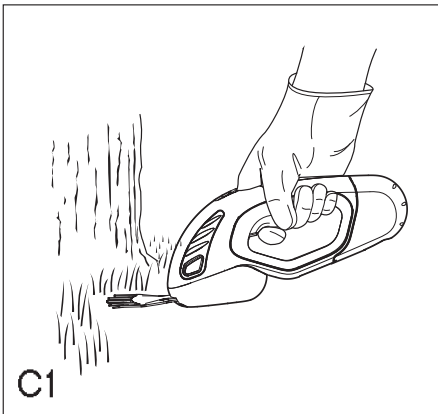
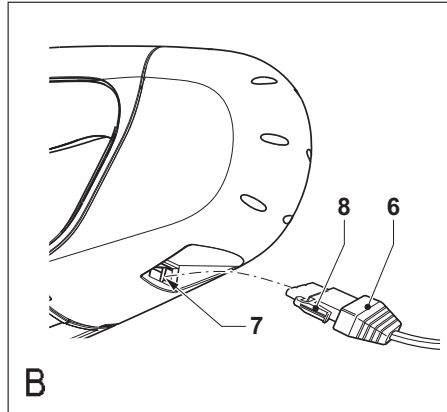
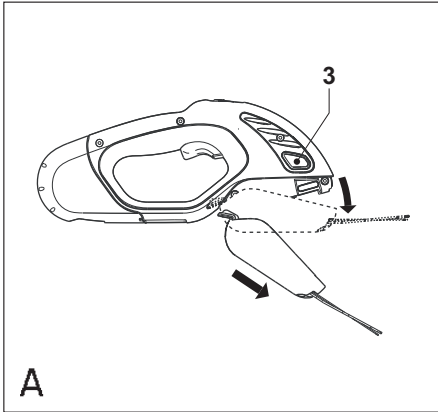
Fordítás az eredeti kezelési utasítás alapján készült

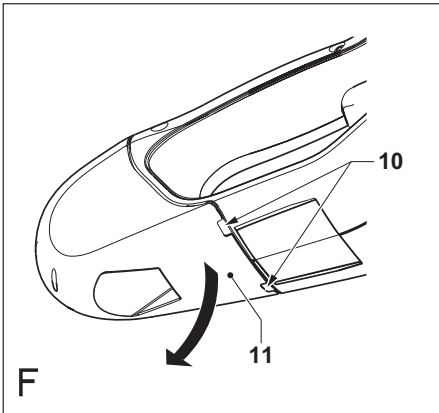
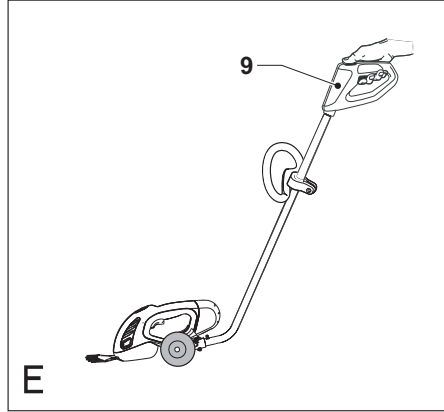
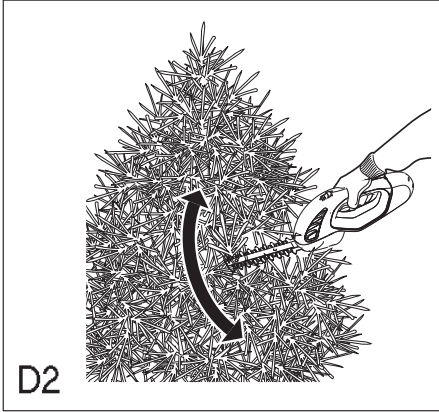
www.blackanddecker.eu

GL602

GS721

GL605





Rendeltetészerű használat

Az Ön Black & Decker Sövény/Fűollója fű- és sövényvágásra lett kifejlesztve. A készülék iparszerű felhasználásra nem alkalmas.

Az Ön Black & Decker töltőkészüléke ebben a Black & Decker készülékben található akkumulátor töltésére lett kifejlesztve.

Ismerje meg a készüléket



- **Figyelem!** Akkumulátoros szerszám használatakor mindig tartsa be az alábbi alapvető biztonsági rendszabályokat, így elkerülheti a tűzveszély, az akkufolyadék-szivárgás, a személyi sérülések és az anyag károsodásának lehetőségét.
- Figyelmesen olvassa el a kezelési útmutatót a gép üzembe helyezése előtt.
- Legyen biztos benne, hogyan kell a készüléket veszély esetén kikapcsolni.
- Kérjük, gondosan őrizze meg a kezelési útmutatót, hogy a későbbiekben is bármikor utánanézhessen a géppel kapcsolatos összes információnak.

Általános biztonságtechnikai előírások

1. Legyen figyelemmel a környezeti behatásokra
Ne hagyja szabadban a gépet, óvja az esőtől. Ne használja nyirkos, nedves környezetben. Gondoskodjon a munkaterület megfelelő megvilágításáról. Ne használja a készüléket robbanás és tűzveszélyes helyeken, például gyúlékony folyadékok és gázok közelében. Tartsa a munkaterület tisztán és akadálytól mentesen.
2. Tartsa távol a gyerekeket
Gondoskodjon arról, hogy gyereket, más személyek vagy állatok ne közelíthessék meg a munkaterületet, ne érinthessék meg a készüléket.
3. Viseljen megfelelő munkaruházatot
Ne hordjon ékszert vagy laza ruházatot munkavégzés közben, mert ezek beakadhatnak a mozgó részekbe. Szabadban viseljen gumikesztyűt és csúszásmentes lábbelit. Hosszú haj esetében használjon sapkát, hogy ne zavarja a munkában.
4. Személy védelem
Mindig viseljen védőszemüveget. Használjon arc vagy pormaszkot, ha az elvégzendő munka nagy porral, vagy lepattanó részekkel járhat. Ügyeljen a hallásvédelemre is.
5. Álljon biztonságosan
Kerülje a rendellenes testtartást, és egyensúlyát soha ne veszítse el munkavégzés közben.
6. Figyeljen munkájára
Figyeljen mindig arra, amit tesz. Használja az összes érzékszervét. Ne használja a készüléket, ha fáradt.
7. Rögzítse a munkadarabot
Használjon satut vagy más leszorító eszközt a munkadarab rögzítésére. Így biztonságossá válik a munkavégzés, és mindkét keze szabadon marad a gép irányítására.
8. Ne hagyjon szerelőkulcsot a gépben
A munka megkezdése előtt mindig ellenőrizze, hogy a szerelőszerszámot (kulcsot) eltávolította-e a készülékből.
9. Mindig a megfelelő szerszámot használja
A készülék rendeltetészerű felhasználásáról korábban már említést tettünk. Ne erőltesse túl a kisebb teljesítményű készülékeket, vagy tartozékokat, nagyobb teljesítményt igénylő munkánál. A termékkel jobban és biztonságosabban elvégezheti a munkát, ha a teljesítmény kategóriájának megfelelően használja. Ne erőltesse a szerszámot.
Figyelem! Az Ön biztonsága érdekében csak olyan tartozékokat, illetve kiegészítő berendezést használjon, melyet a kezelési utasítás ajánl.
10. Ellenőrizze a készülék állapotát
Használat előtt mindig ellenőrizze a készüléket. Vizsgálja meg, hogy a mozgó részek megfelelően működnek, nincsenek akadályoztatva. Ellenőrizze a részegységeket, olajzásukat, esetleg előforduló töréseit, a kézvédő vagy a kapcsoló sérüléseit és minden olyan rendellenességet, ami befolyásolhatja a készülék használatát. Bizonyosodjon meg róla, hogy a készülék megfelelően működik, és a kategóriájával egyenértékű teljesítményt biztosít. Ne használja a gépet, ha valamelyik alkatrésze sérült. Ne használja a gépet, ha a kapcsoló nem működőképes. A sérült vagy hibás alkatrészek javítását vagy cseréjét csak a kijelölt szakszervizek végezhetik. Soha ne kísérelje meg a javítást Önállóan, a sérült részeket és védőberendezéseket előírás szerint kell javíttatni vagy cseréltetni.
11. Távolítsa el az akkumulátort
Mindig távolítsa el az akkumulátort, ha a készüléket nem használja; mielőtt változtatna a gép bármely beállításán; tartozékokat, feltétet vagy alkatrészt cserél; valamint a termék átvizsgálása előtt.
12. Ne hagyja felügyelet nélkül bekapcsolva a gépet
Ne szállítsa a feszültség alatt lévő gépet ujjával az üzemi kapcsolón. Győződjön meg róla, hogy az üzemi kapcsoló kikapcsolt állapotban van, mielőtt az akkumulátort a készülékre csatlakoztatja.
13. Bánjon gondosan a kábellel
Soha ne a kábelnél fogva vigye a töltőegységet, és kérjük, ne a kábelnél fogva húzza ki a villásdugót a konnektorból. Tartsa távol a kábelt éles széléktől, végje olajtól és hőtől. Minden használat előtt ellenőrizze a kábel állapotát, és ne használja a töltőt, ha a kábel sérült.
14. Ügyeljen a készülék megfelelő tárolására
Ha nem használja, tartsa a készüléket, az akkumulátort és a töltőt száraz, gyermekek elől gondosan elzárt helyen.
15. A készülék ápolása
A vágásra alkalmas gépeknél a vágó éleket tartsa élesen és tisztán a jobb és biztonságosabb munkavégzés érdekében. Kövesse a karbantartásra és tartozékcserére vonatkozó előírásokat. Tartsa a fogantyúkat és csatlakozásokat szárazon, tisztán és olajtól, zsírtól mentesen.

16. Javítás

Ez a készülék megfelel a vonatkozó biztonsági előírásoknak. Javítást csak szakszerviz végezhet, és csak eredeti gyári alkatrészeket szabad felhasználni. A szakszerűtlen javítás súlyos baleset előidézője lehet.

Kiegészítő biztonságtechnikai előírások akkumulátorokhoz és töltőkészülékekhez

Akkumulátorok

- Ne kísérletezzen az akkumulátor felnyitásával.
- Ne hagyja szabadban az akkumulátort, óvja az esőtől. Ne használja nyirkos, nedves környezetben.
- Olyan helyen tárolja az akkut, ahol a hőmérséklet nem haladja meg a 40°C-ot.
- Az akkut csak 4-40°C közötti környezeti hőmérsékleten töltsé.
- Kizárólag a mellékelt töltőkészülékkel töltsé az akkumulátort (műszaki adatok szerint).
- A tönkrement akkuról gondoskodjon a "Környezetvédelem" fejezetben leírtak szerint.
- Szélsőséges körülmények közben való használatnál előfordulhat, hogy akkufolyadék szivárog ki az akkuból. Ekkor járjon el a következőképpen:
 - Óvatosan törölje le a folyadékot az akkuról egy kendővel. Kerülje, hogy bőre az akkufolyadékkal érintkezzen.
 - Ha mégis akkufolyadékkal érintkezne a bőre, vagy netán a szemébe kerülne, kövesse az alábbiakat.
- Figyelem! Az akkufolyadék 25-30 %-os kálium-hidroxid oldat, amely maró hatású. Ha az oldat a bőrével érintkezne, öblítse azonnal bő vízzel. Semlegesítse az oldatot enyhén savas folyadékkal, például citromlével vagy ecettel. Ha az oldat a szemébe jutna, öblögesse legalább 10 percig hideg vízzel, majd rögtön forduljon orvoshoz. Közölje vele az oldat nevét és töménységét.
- Tilos az akkut tűzbe dobni!
- Ne kísérletezzen sérült akkumulátor töltésével!

Töltőkészülék

- Kizárólag csak a készülékkel szállított Black & Decker töltőkészülékét használja a mellékelt akkumulátor töltésére. Más akkumulátorok töltése személyi és dologi kárt okozhat.
- Ne kísérletezzen nem tölthető akkumulátorok töltésével.
- A sérült hálózati kábelt azonnal cserélje ki.
- Ne tegye ki a töltőkészüléket nedvességnek.
- Ne nyissa ki a töltő burkolatát.
- Ne érintse meg ujjával vagy más tárggyal a töltő érintkezőit, ne tesztelje mérőműszerrel.



A töltő használata csak beltérben megengedett!

Kiegészítő biztonságtechnikai előírások

- Figyelem! A készülék súlyos sérülést okozhat.
- Soha ne engedje, hogy gyerekek játszanak a készülékkel.
- Csak nappali fényben vagy jó mesterséges megvilágítás mellett használja a készüléket.
- Tartsa távol kezzeit és lábait a vágó élétől, különösen a motor bekapcsolásakor.
- Mindig legyen tudatában, hogy vészhelyzet esetén hogyan kell a készüléket azonnal kikapcsolni.



Figyelmesen olvassa el a kezelési útmutatót a készülék üzembe helyezése előtt.



Figyelem! A vágókések a motor kikapcsolása után még néhány pillanatig mozgásban lesznek.



Viseljen védőszemüveget a készülék használatakor.



Viseljen hallásvédőt a készülék használatakor.



Viseljen védőkesztyűt a készülék használatakor.



Ne hagyja szabadban a gépet, óvja az esőtől. Ne használja nyirkos, nedves környezetben.

- Soha ne nyúljon a késekhez működő gép esetében.
- Soha ne próbálkozzon a kések erőszakos megállításával.
- Ne tegye le a készüléket addig, amíg a kések mozgásban vannak.
- Rendszeresen ellenőrizze a késeket sérülés és kopás tekintetében. Ne használja a készüléket, ha a kések elhasználdták vagy sérültek.
- Ügyeljen arra, hogy munka közben a kések ne ütközzenek kemény tárgyakhoz (pl.: fém drót, kerítés). Ha ez netán mégis bekövetkezne, azonnal kapcsolja ki a készüléket, és ellenőrizze, hogy nem sérült-e meg.
- Ha a készülék elkezd rendellenesen vibrálni, azonnal kapcsolja ki, és ellenőrizze, hogy nem sérült-e meg.
- Ha a készülék megszorul, azonnal kapcsolja ki.
- Használat után a késtokot helyezze a késekre. A készülék tárolásakor a kések mindig a késtokban legyenek.
- Használat előtt mindig bizonyosodjon meg arról, hogy valamennyi védőberendezés rendeltetésszerűen legyen felszerelve. Soha ne kezdjen olyan készülékkel dolgozni, amely nem teljes, vagy illetéktelen változtatásokat hajtott végre rajta.
- Ügyeljen a leeső hulladékokra, ha a sóvénnyel magasabb részeit vágja.

- Mialatt a készüléket üzemelteti, mindig ügyeljen a biztonságos és biztosított üzemeltetési pozícióra, különösen, ha lépcsőn vagy létrán állva dolgozik a készülékkel.

Elektromos biztonság

Az Ön töltőkészülékét egy adott feszültségre tervezték. Mindig ellenőrizze, hogy a hálózati feszültség megfelel-e a töltőkészülék adattábláján feltüntetettnek!



Az Ön töltőkészüléke kettősszigetelésű EN 60335 szabvány szerint, ezért a földelés nem szükséges.

- A készülék használatát fiataloknak, illetve képzetlen/ tapasztalatlan felhasználók részére csak felügyelet mellett engedélyezze.
- Ha a töltőkészülék hálózati kábele sérült, azonnal cseréltesse le egy Black & Decker szakszervizben.

Leírás

1. Be/ki kapcsoló
2. Biztonsági kapcsoló
3. Vágófej kioldó kapcsoló
4. Fűálló vágófej (GL602/GL605)
5. Sövénynyíró vágófej (GS721/GL605)

Összeszerelés

Figyelem! Kerülje a véletlenszerű beindítást az összeszerelés alatt.

GL605 – A vágókés felszerelése és eltávolítása (A ábra)

A fűálló vágófej (4) fű és gyom nyírására alkalmas. A sövénynyíró vágófej (5) sövények és bokrok nyírására alkalmas.

- A vágófej felszereléséhez csúsztassa a fület a felfogó végén lévő vájatba, majd hajtsa a vágófejet a készüléken lévő felfogóra. Csúsztassa a vágófejet a felfogóra és nyomja addig, amíg bekattan a helyére.
- A vágófej eltávolításához, nyomja meg egyszerre a két kioldó kapcsolót (3), mialatt húzza le a vágófejet a felfogóról.

A készülék használata

Figyelem! Hagyja a készüléket a saját tempójában dolgozni. Ne a gép erőltetésével gyorsítsa a munkatempót. Ne terhelje túl a készüléket.

Az akkumulátor töltése (B ábra)

Az akkumulátort használat előtt fel kell tölteni, vagy ha a teljesítménye már nem elegendő a készülék megfelelő működtetéséhez. Ha az akkumulátort először tölti, vagy hosszú ideig nem használta, csak 80 %-os névleges kapacitást ér el. Csak többszöri töltés- és kisütés ciklus után éri el a teljes kapacitását. Töltés alatt az akku felmelegedhet; ez normális jelenség, nem hibára utaló jel.

Figyelem!

Ne töltsön fel akkumulátort 4°C alatti, és 40°C fölötti környezeti hőmérsékleten. Az ajánlott töltési hőmérséklet: körülbelül 24°C. A géppel szállított töltőt ne használja más készülék, vagy akkumulátor töltésére.

- Illessze a csatlakozódugót (6) a készülék hátulján található csatlakozójába (7).
 - Csatlakoztassa a töltőt a főáramforrásra.
- A készüléket a töltőre csatlakoztatva hagyhatja hosszabb ideig is.
- A készülék használata előtt, áramtalanítsa a töltőt és csatlakoztassa le a készüléket a töltőről úgy, hogy megnyomja a csatlakozó fület (8).

Az akkumulátor élettartamának maximalizálásához, az javasoljuk, hogy hagyja a készüléket a töltőre csatlakoztatva, ha nem használja. Ha az akkumulátor feltöltődött, a töltő áramfelvétele jelentéktelen.

Be- és kikapcsolás

Bekapcsolás

- Húzza a biztonsági kapcsolót (2) hátra a hüvelyk ujjával majd húzza be az üzemi kapcsolót (1).
- Engedje el a biztonsági kapcsolót.

Kikapcsolás

- Engedje el az üzemi kapcsolót (1).

Figyelem! Soha ne próbálja az üzemi kapcsolót be állásban rögzíteni.

Javaslatok az optimális munkavégzéshez

Fűnyírás

- Az optimális vágási eredmény eléréséhez csak száraz fűvet vágjon.
- Tartsa a készüléket a C1-C3 ábrákon látható pozícióban. Másik kezét tartsa távol a vágókéstől. Mindig tartson fenn stabil munkapozíciót, ügyelve rá, hogy ne csússzon meg munkavégzés közben. Legyen stabil testhelyzetben.
- Ha hosszú fűvet vág, azt fokozatosan, kis lépésekben tegye a tetejétől kiindulva.
- Tartsa távol a készüléket keményebb tárgyaktól és érzékeny növényektől.
- Ha a készülék motorja elkezd lassabban pörögni, csökkentse a terhelést.
- Kisebb vágásokhoz döntse meg a készüléket.

Sövénynyírás

- Kissé döntse meg a készüléket (maximum 15°-ban a vágási vonalhoz képest) úgy, hogy a kés fogai a sövény irányába mutassanak (D1 ábra). Így a kések még hatékonyabban fognak vágni.
- Mindig a sövény tetején kezdje a vágást. Tartsa a készüléket a kívánt szögben és mozgassa egyenletesen a vágási vonal mentén (D2 ábra). A kétoldali késnek köszönhetően bármely irányban vághat a készülékkel.
- A tökéletesen egyenes vágás eléréséhez feszítsen ki egy zsinórt a sövény hossza mentén a kívánt magasságban. Használja a zsinórt vezetővonalként úgy, hogy csak közvetlenül felette vág.

- A síkfelület megtartásához, vágjon felfelé a növekedési iránynak megfelelően. A fiatalabb hajtások kibújhatnak, ha a kés lefelé vág, így a sövényben kisebb egyenetlenség jöhet létre.
- Ügyeljen arra, hogy idegen tárgyakhoz ne érjen a készülék. Különösen kerülje el a kemény tárgyakat, mint például fémdrót és kerítés, melyek a késeket károsíthatják.
- Rendszeresen olajozza a késeket.

Karbantartás

Az Ön készüléke minimális karbantartás mellett hosszú távú felhasználásra lett tervezve.

A készülék folyamatos megfelelő működése nagymértékben függ az alapos ápolástól és a rendszeres tisztítástól.

Az Ön töltőkészüléke a rendszeres tisztításon kívül más karbantartást nem igényel.

Figyelem! Mielőtt bármilyen karbantartási munkálatba kezdene, győződjön meg arról, hogy a készülék ki van kapcsolva. Válassza le a töltőt a fő áramforrásról, mielőtt megtisztítja.

- Rendszeresen tisztítsa meg a készülék levegőréseit egy puha kefével vagy száraz ronggyal.
- Rendszeresen tisztítsa meg a motorházat egy enyhén nedves kendővel. Ne használjon karcot hagyó tisztítószerrel vagy oldószer bázisú anyagot.
- Használat után óvatosan tisztítsa meg a késeket. Tisztítás után vékony rétegben vigyen fel a késekre kenőolajat a korrózióvédelem miatt.

Tárolás

Ha több hónapig nem használja a készüléket, ideálisan hagyja az akkumulátort a töltőre csatlakoztatva. Ellenkező esetben járjon el a következők szerint:

- Töltse fel az akkumulátort teljesen.
- Tárolja a készüléket egy jól elzárt, száraz helyen. A tárolási hőmérsékletnek mindig +5°C és +40°C között kell maradnia.
- Hosszabb tárolás után az első használat előtt, töltse fel az akkumulátort ismét.

Megjegyzés: Soha ne tárolja a készüléket műtrágyák vagy más vegyi anyagok közelében. Ebben az esetben a korrózió nagyon felgyorsul.

Környezetvédelem



Elkülönített begyűjtés. Ezt a készüléket el kell különíteni a normál háztartási hulladéktól.

Egy napon, mikor készüléke eléri technikai élettartamának végét, vagy nincs további szüksége rá, gondoljon a környezetvédelemre. A terméket a normál háztartási hulladéktól elkülönítve kell megsemmisíteni.



Az elhasznált termékek és csomagolások elkülönített begyűjtése lehetővé teszi, ezek újrahasznosítását. Újrahasznosított vagy újra feldolgozott anyagok segítségével a környezetszennyezés, illetve a nyersanyagok iránti igény nagymértékben csökkenthető.

A helyi előírások rendelkezhetnek az elektromos készülékek háztartási hulladéktól elkülönített begyűjtéséről, helyhatósági hulladéklerakó helyeken vagy a kereskedők által új termék megvásárlásakor.

Black & Decker termékeire az élettartamuk lejártával visszavételi lehetőséget kínál. Ez a szolgáltatás ingyenes. Ha igénybe veszi ezt a szolgáltatást, kérjük, juttassa el készülékét a legközelebbi Black & Decker szervizbe, melyekről a Magyarországi Képviselőnl érdeklődhet.

A szervizzel kapcsolatban a következő Internet oldalon is felvilágosítást kaphat: www.2helpU.com.

Akkumulátorok (F ábra)



A Black & Decker akkumulátorok sokszor újratölthetők. Az akkuk technikai élettartamának végén, vegye figyelembe a környezetvédelem, és a szakszerű elhelyezés szempontjait.

Az akkumulátor a készülék hátuljának alsó végén található.

- Nyissa ki a füleket (10), melyek az akkumulátor fedelet tartják.
- Távolítsa el a fedelet (11).
- Távolítsa el az akkumulátort.
- Megfelelően csomagolja be az akkumulátort, biztosítva, hogy az érintkezők ne tudjanak rövidre zárn.
- Vigye az akkumulátort a helyi újrahasznosító, begyűjtő állomásra, vagy márkaszervizbe. Az összegyűjtött akkumulátorokat a környezetvédelmi előírások szerint fogják megsemmisíteni.

Figyelem! Ha egyszer eltávolította az akkumulátort, az már újra nem helyezhető vissza.

Műszaki adatok

	GL602	GS721	GL605
Feszültség	V _{DC} 4,8	6,0	7,2
Üresjáratú löketség	min ⁻¹	800	800
Vágókés hossz	cm	10	10
Vágókés nyílás	mm	23	23
Késcsék	mp	<0,5	<0,5
L _{PA} (hangnyomásszint)	dB(A)	-	72
L _{WA} (hangteljesítmény szint)	dB(A)	87*	90**
L _{WA} (garantált szint)	dB(A)	-	87
Súlyozott effektív rezgésgyorsulás	m/s ²	<2,5	<2,5
Súly	kg	2,2	2,2

* N238 szabvány szerint

** EN774 szabvány szerint

Töltőkészülék

Feszültség	V _{AC}	230
Kb. Töltési idő	óra	12
Súly	kg	0,15

CE megfelelési nyilatkozat



GL602/GS721/GL605

A Black & Decker tanúsítja, hogy ezek a készülékek megfelelnek a következő irányelveknek és szabványoknak:

98/37/EC, 89/336/EEC, 73/23/EEC, EN 60335, EN 774, CEN/1C144/N238

Kevin Hewitt
Director of Consumer Engineering
Spennymoor, County Durham DL16 6JG,
United Kingdom
1-12-2005

Az Önhöz legközelebb eső hivatalos márkaszervizt a kézikönyvben megadott helyi Black & Decker képviselő segítségével érheti el. Alternatív megoldásként a szerződött Black & Decker szervizek listája, illetve az eladásutáni szolgáltatásaink és ezek elérhetőségének részletes ismertetése a következő internetes címen érhető el:
www.2helpU.com

Kérjük, látogassa meg a **www.blackanddecker.hu** weboldalunkat, hogy regisztrálja az új Black & Decker termékét, ill. hogy megismerje az új termékeinkkel és egyedi ajánlatainkkal kapcsolatos legújabb híreinket. A Black & Decker márkával és termékválasztékunkkal kapcsolatos további tájékoztatást a **www.blackanddecker.hu** internetes címen találhat.

BLACK & DECKER JÓTÁLLÁSI FELTÉTELEK

Gratulálunk Önnek ennek az értékes Black & Decker készülék megvásárlásához.

Azon termékeinkre, amelyet fogyasztói szerződés keretében háztartási, hobby célra vásárolnak **24 hónap jótállást biztosítunk.**

A termék iparszerű használatra nem alkalmas!

A jótállás a fogyasztó törvényből eredő jogait nem érinti.

- 1) A Stanley Black & Decker Hungary Kft. kötelezettséget vállal arra, hogy a jótállás keretében végzett javításokat a 49/2003. (VII.30.) GKM rendelet és a 151/2003. (IX.22.) Korm. rendelet szerint végzi a jótállás teljes időtartama alatt.
 - a) A fogyasztó jótállási igényét a jótállási jeggyel érvényesítheti, ezért azt őrizze meg.
 - b) Vásárláskor a forgalmazónak (kereskedőnek) a jótállási jegyben fel kell tüntetnie a termék típusát, gyártási számát, továbbá – amennyiben van ilyen – azonosításra alkalmas részeinek meghatározását, illetve a vásárlás időpontját. A jótállási jegyet a forgalmazó (kereskedő) nevében eljáró személynek alá kell írnia és a kereskedés azonosítására alkalmas tartalmú (minimum cégnév, üzlet címe) bélyegzővel olvashatóan le kell bélyegezni. Kérjük, kísérelje figyelemmel a jótállási jegy megfelelő érvényesítését, mivel a kijelölt szervizeknél a jótállási igény csak érvényes jótállási jeggyel érvényesíthető. Amennyiben a jótállási jegy szabálytalanul került kiállításra, jótállási igényével kérjük forduljon a terméket az Ön részére értékesítő partnerünkhöz (kereskedőhöz). A jótállási jegy szabálytalan kiállítása vagy a fogyasztó részére történő átadás elmaradása nem érinti a jótállási kötelezettségvállalás érvényességét. Kérjük, hogy a jótállási jegyben kívül a nyugtát vagy számlát is szíveskedjen megőrizni a gyorsabb és hatékonyabb ügyintézés érdekében.
 - c) Elvesztett jótállási jegyet csak a fogyasztói szerződés létrejöttét igazoló nyugta vagy számla ellenében tudunk pótolni!
- 2) **Nem terjed ki a jótállás:**
 - a) amennyiben a hiba oka rendeltetésellenes, illetve a mellékelt magyar nyelvű használati kezelési útmutatóban foglaltaktól eltérő használat, átalakítás, szakszerűtlen kezelés, helytelen tárolás, elemi kár vagy egyéb a vásárlás után a fogyasztó érdekkörében keletkezett ok;
 - b) amennyiben a termék iparszerű (professzionális) célokra használták, kölcsönzési szolgáltatás nyújtásához használták fel (nem fogyasztói szerződés);
 - c) azon alkatrészekre, amelyek esetében a meghibásodás a jótállási időn belüli rendeltetészerű használat mellett az alkatrészek természetes elhasználódása, kopása miatt következett be (így különösen: fűrészlánc, fűrészlap, gyálukés, meghatószíj, csapágycák, szénkefe, csillagkerék);
 - d) a készülék túlterhelése miatt jelentkező hibákra, amelyek a hajtómű meghibásodásához, vagy egyéb ebből adódó károkhöz vezetnek;
 - e) a termék nem hivatalos szervizben történt javításából eredő hibákra;
 - f) az olyan károsodásokra, amelyek nem eredeti Black & Decker kiegészítő készülékek és tartozékok használatából adódnak **amennyiben a szakszerviz bizonyítja, hogy a hiba a fenti okok valamelyikére vezethető vissza.**

- 3) A fogyasztó a javítás iránti igényét a forgalmazónál, illetve a jótállási jegyben feltüntetett javítószolgálatnál érvényesítheti.
 - a) Meghosszabbodik a jótállási idő a kijavítási idő azon részével, amely alatt a fogyasztó a terméket nem tudta rendeltetészerűen használni.
 - b) A jótállási jog érvényesíthetőségének határideje a terméknek vagy jelentősebb részének (motor állórész, forgórész, elektronika) kijavítása vagy kicserélése esetén a kicserélt, kijavított termékre (jelentősebb részére), valamint a kijavítás következményeként jelentkező hiba tekintetében újból kezdődik.
 - c) Ha a fogyasztási cikk a vásárlástól (üzembe helyezéstől) számított három munkanapon belül meghibásodik, a fogyasztó kérheti annak kicserélését feltéve, hogy a meghibásodás a rendeltetészerű használatot akadályozza. A Stanley Black & Decker Hungary Kft. a hiba létezése, illetve annak megállapítása céljából, hogy a hiba a rendeltetészerű használatot akadályozza, fenntartja a jogot a hibás termék bevizsgálására.
 - d) Amennyiben a jótállási igény bejelentését követően az igény teljesíthetőségéről azonnal nem nyilatkozunk, úgy három munkanapon belül kell értesítenünk a fogyasztót a reklamáció intézésének módjáról.
 - e) Ha a csere nem lehetséges, műszakilag hasonló készülék kerül felajánlásra, vagy visszafizetésre kerül a vételár.
- 4) A jótállás alapján történő javítás során a forgalmazónak (kereskedőnek) törekednie kell arra, hogy a kijavítást legfeljebb 15 napon belül megfelelő minőségben elvégezze, elvégeztesse.

A jótállás keretében tartozó javítás esetén a forgalmazó, illetve a javítószolgálat a jótállási jegyben kötelese feltüntetni:

- a javítási igény bejelentésének és a javításra átvétel időpontját,
- a hiba okát
- a javítás módját
- a termék fogyasztó részére történő visszaadásának időpontját,
- a jótállás – kijavítás időtartamával meghosszabbított – új határidejét.

A termék meghibásodása esetén a fogyasztót az alábbi jogok illetik meg:

Elsősorban - választása szerint - kijavítást vagy kicserélést követelhet.

A csereigény akkor megalapozott, ha a termék a fogyasztónak okozott jelentős kényelmetlenség nélkül, megfelelő minőségben és ésszerű határidőn belül, értékcsökkenés nélkül nem javítható ki, vagy nem kerül kijavításra.

Ha az előírt módon történő kijavításra, illetve kicserélésre vonatkozó kötelezettségének a forgalmazó nem tud eleget tenni, a fogyasztó – választása szerint – megfelelő árleszállást igényelhet vagy elállhat a szerződéstől (a hibás áru visszaszolgáltatásával egyidejűleg kérheti a nyugtán vagy számlán feltüntetett bruttó vételár visszatérítését).

Jelentéktelen hiba miatt elállásnak nincs helye!

Kérjük, hogy a hiba felfedezését követő legrövidebb időn belül szíveskedjen azt a szervizben vagy a forgalmazónál bejelenteni. A kijavítást vagy kicserélést - a dolog tulajdonságaira és a fogyasztó által elvárható rendeltetésére figyelemmel - megfelelő határidőn belül, a fogyasztónak okozott jelentős kényelmetlenség nélkül kell elvégezni.

A fogyasztó a javítás iránti igényét a jótállási jegyben feltüntetett javítószolgálatnál, illetve a forgalmazó (kereskedő) üzletében érvényesítheti.

Gyártó: Black & Decker Europe, 210 Bath Road, Slough, Berkshire, SL13YD, Egyesült Királyság	Forgalmazó: Stanley Black & Decker Hungary Kft 1016. Budapest, Mészáros u. 58/B
---------------------------------------------------------------------------------------------------------	------------------------------------------------------------------------------------------

Black & Decker KÖZPONTI
GARANCIÁLIS- ÉS MÁRKASZERVIZ
ROTEL KFT
1163 Budapest
(Sashalom) Thököly út 17.
Tel/Fax: 403-2260
404-0014

www.rotelkft.hu

FORGALMAZÓ:
Stanley Black & Decker Hungary Kft.
1016 Budapest
Mészáros u. 58/b
Tel.: 06/1 214-0561
Fax: 06/1 214-6935

GARANCIAIDŐN TÚLI SZERVIZÁLLOMÁSOK:

Város	Szervizállomás	Cím	Telefon
Cegléd	Megatool Kft.	2700, Széchenyi út 4.	53/311-284
Debrecen	Spirál-szerviz Kft.	4025, Nyugati út 5-7.	52/443-000
Győr	ÉLGÉP 2000 Kft.	9024, Kert u.14.	96/415-069
Hajdúböszörmény	Villforr szerszámüzlet	4220, Balthazár u. 26.	52/561-135
Kaposvár	Kaposvári Kiszérvizítő	7400, Fő u.30.	82/318-574
Nagykanizsa	Új-Technika Kft.	8800, Teleki út 20.	93/516-982
Nyíregyháza	Charon Trade	4400, Kállói út 85/b	42/596-660
Nyíregyháza	Tóth Kiszérviz	4400, Vasgyár u.2/f	42/504-082
Pécs	Elektrió Kft.	7623, Szabadság u.28.	72/555-657
Szolnok	Ronor-szerszám Kft.	5000, Szántó krt. 40.	56/344-365
Sopron	Profil Motor Kft.	9400, Baross út 12.	99/511-626
Szeged	Csavarker szerszámüzlet	6721, Brüsszeli krt.16.	62/542-870
Székesfehérvár	Kiszérvizcenter Bt.	8000, Széna tér 3.	22/340-026
Szombathely	Rotor Kft.	9700, Vasút u.29.	94/317-579
Tápiószecső	Ács Imre	2251, Pesti út 46.	29/446-615

07/2012

JÓTÁLLÁSI JEGY

Black & Decker

Black & Decker Központi
Garanciális-és Márkaszerviz
1163 Budapest
(Sashalom) Thököly út 17.
Tel.: 403-2260, Fax: 404-0014
www.rotelkft.hu

..... típusú gyártási számú termékre
a vásárlás (üzembe helyezés) napjától számított 24 hónapig terjedő jótállást vállalunk.

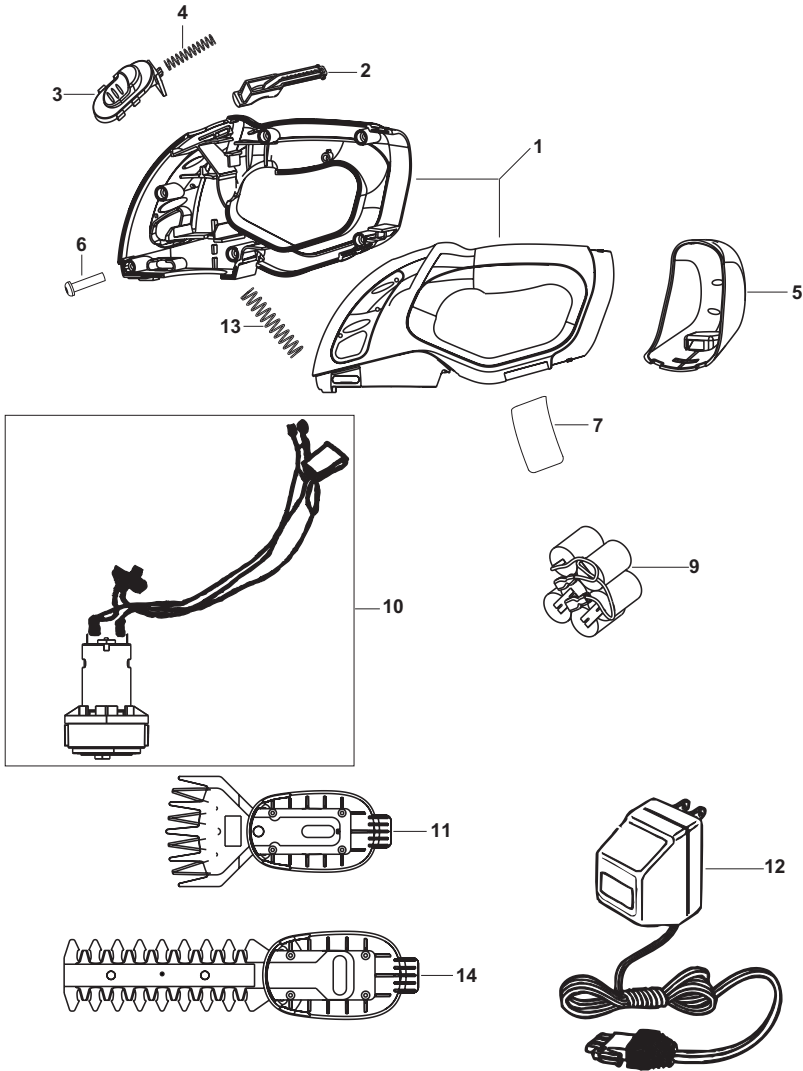
A jótállás a fogyasztó törvényből eredő jogait nem érinti és nem korlátozza.

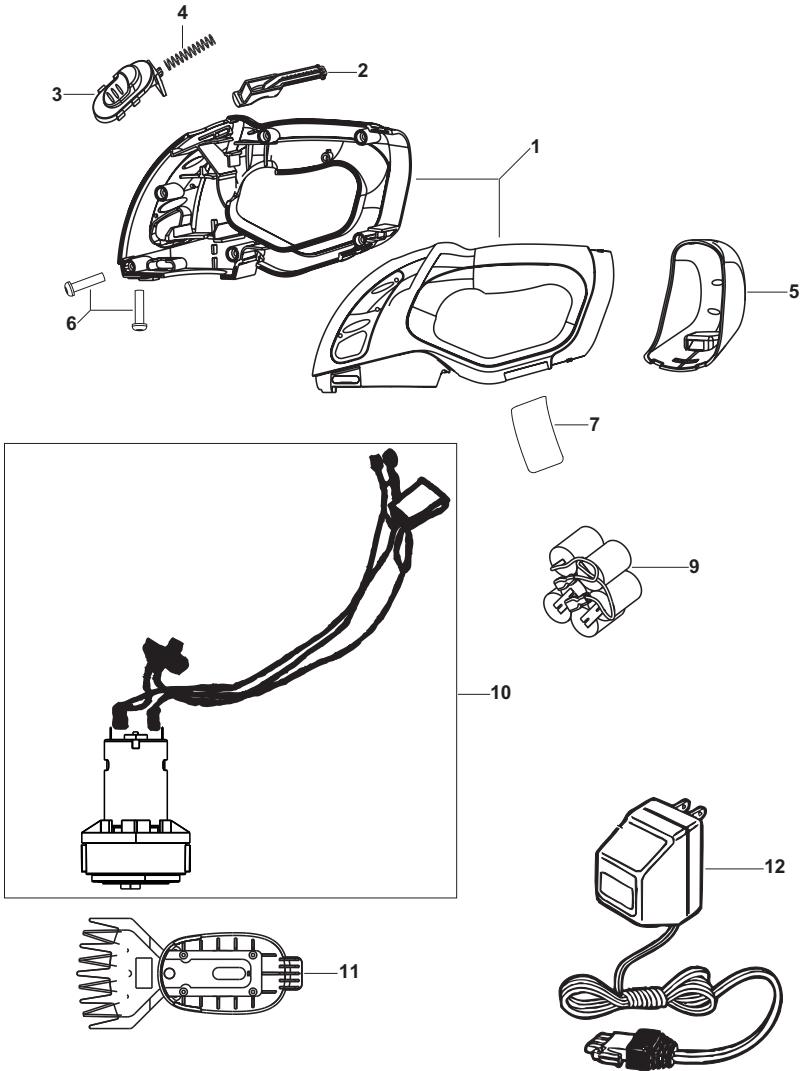
Gyártó neve, címe: **Black & Decker Europe, 210 Bath Road, Slough,
Berkshire, SL1 3YD, Egyesült Királyság**

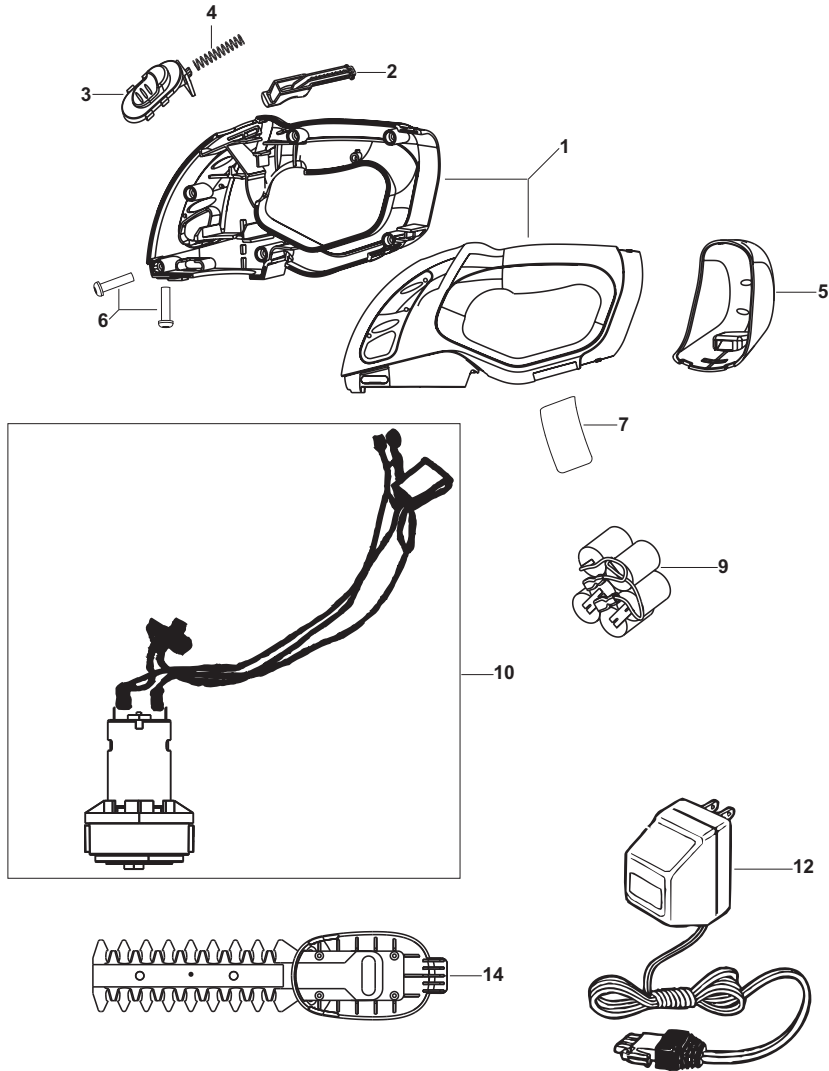
Importáló neve, címe: Stanley Black & Decker Hungary Kft., 1016 Budapest, Mészáros u. 58/b.
A vásárlás (üzembe helyezés) napja: 201..... hó nap.

..... /P.H./ aláírás

Jótállási szelvények	Levágandó jótállási szelvények
Igény bejelentés időpontja:..... Javításra átvétel időpontja:..... Hiba oka: Javítási mód/dátum.: Visszaadás időpontja:..... A jótállás új határideje:..... Szerviz neve: Munkalapszám:..... 201..... hó nap /P.H./ aláírás	Jótállási szelvény Típus:..... Gyártási szám:..... Eladás kelte: 201..... hónap Eladó szerv:..... /P.H./ aláírás
Igény bejelentés időpontja:..... Javításra átvétel időpontja:..... Hiba oka: Javítási mód/dátum.: Visszaadás időpontja:..... A jótállás új határideje:..... Szerviz neve: Munkalapszám:..... 201..... hó nap /P.H./ aláírás	Jótállási szelvény Típus:..... Gyártási szám:..... Eladás kelte: 201..... hónap Eladó szerv:..... /P.H./ aláírás
Igény bejelentés időpontja:..... Javításra átvétel időpontja:..... Hiba oka: Javítási mód/dátum.: Visszaadás időpontja:..... A jótállás új határideje:..... Szerviz neve: Munkalapszám:..... 201..... hó nap /P.H./ aláírás	Jótállási szelvény Típus:..... Gyártási szám:..... Eladás kelte: 201..... hónap Eladó szerv:..... /P.H./ aláírás







CZ ZÁRUČNÍ LIST

PL KARTA GWARANCYJNA

H JÓTÁLLÁSI JEGY

SK ZÁRUČNÝ LIST



CZ měsíců
H hónap

24

PL miesiące
SK mesiacov

CZ	Výrobní kód	Datum prodeje	Razítko prodejny Podpis
H	Gyári szám	A vásárlás napja	Pecset helye Aláírás
PL	Numer seryjny	Data sprzedaży	Stempel Podpis
SK	Číslo série	Dátum predaja	Pečiatka predajne Podpis

CZ

Adresy servisu
Band Servis
Klásterského 2
CZ-140 00 Praha 4
Tel.: 00420 244 403 247
Fax: 00420 241 770 167

Band Servis
K Pasekám 4440
CZ-76001 Zlín
Tel.: 00420 577 008 550,1
Fax: 00420 577 008 559
http://www.bandservis.cz

H

Black & Decker Központi
Garanciális-és Márkaszerviz
1163 Budapest
(Sashalom) Thököly út 17.
Tel.: 403-2260
Fax: 404-0014
www.rotelkft.hu

PL

Adres serwisu centralnego
ERPATECH
ul. Bakaliowa 26
05-080 Mościska
Tel.: 022-8620808
Fax: 022-8620809

SK

Adresa servisu
Band Servis
Paulínska ul. 22
SK-91701 Trnava
Tel.: 00421 335 511 063
Fax: 00421 335 512 624

CZ Dokumentace záruční opravy

PL Przebieg napraw gwarancyjnych

H A garanciális javítás dokumentálása

SK Záznamy o záručných opravách

CZ	Číslo	Datum příjmu	Datum zakázky	Číslo zakázky	Závada	Razítko Podpis
H	Sorszám	Bejelentés időpontja	Javítási időpont	Javítási munkalapszám	Hiba jelleg oka	Pecsét Aláírás
	Jótállás új határideje					
PL	Nr.	Data zgłoszenia	Data naprawy	Nr. zlecenia	Przebieg naprawy	Stempel Podpis
SK	Číslo dodávky	Dátum nahlásenia	Dátum opravy	Číslo objednávky	Popis poruchy	Pečiatka Podpis