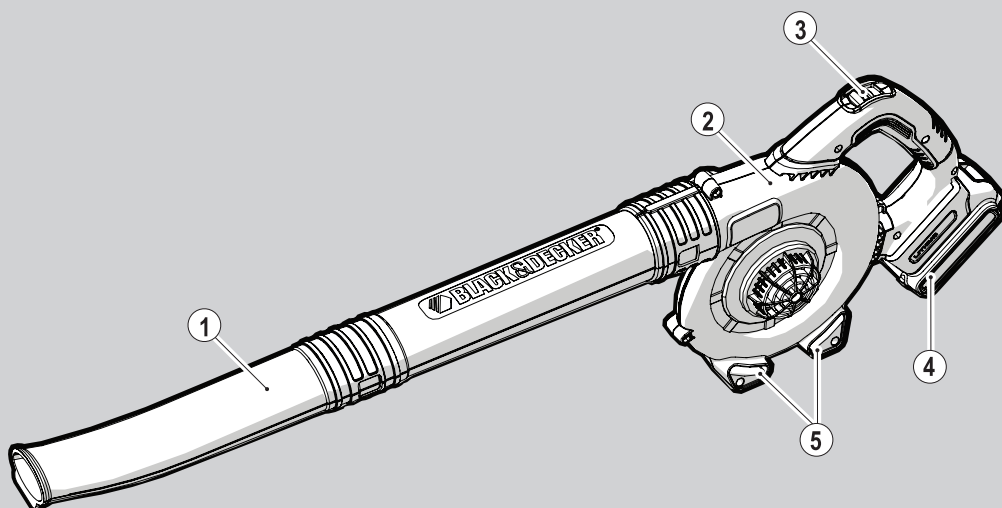


BLACK & DECKER®



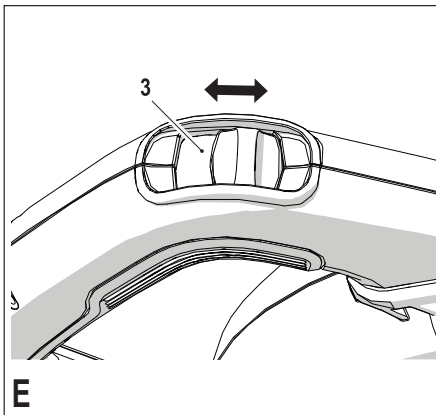
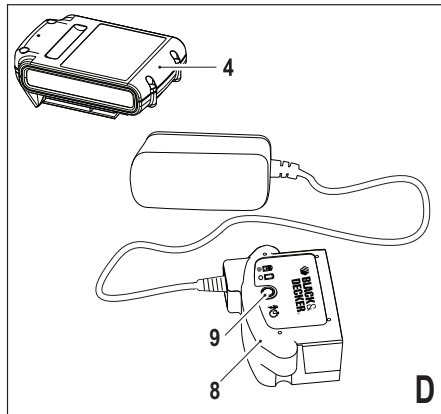
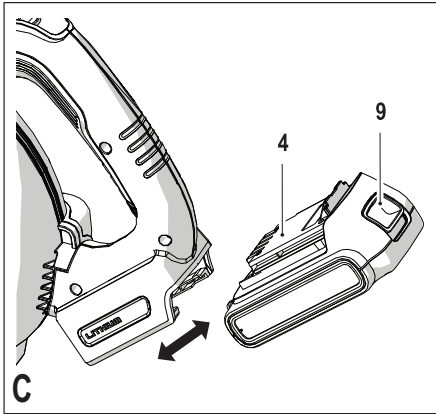
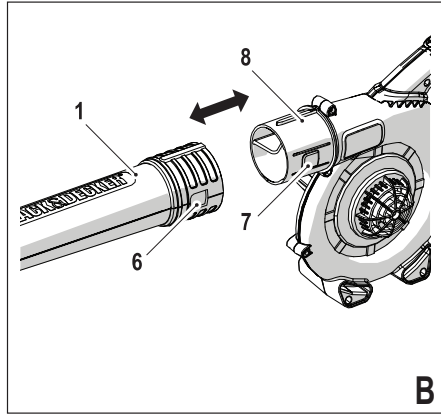
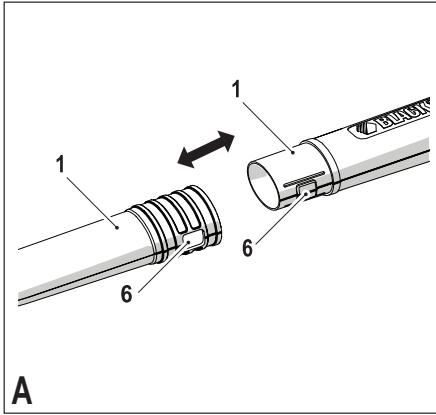
***Upozornění !
Určeno pro kutily.***

588777-68 CZ

Přeloženo z původního návodu

www.blackanddecker.eu

GWC1800L



Použití výrobku

Váš akumulátorový odfukovač listů Black & Decker je určen pro úklid spadaneho listů. Tento výrobek je určen pouze pro venkovní použití.

Všeobecné bezpečnostní pokyny



Varování! Při použití výrobku napájeného kabelem nebo z akumulátoru by měly být vždy dodržovány základní bezpečnostní pokyny, včetně následujících, abyste snížili riziko vzniku požáru, riziko úrazu elektrickým proudem nebo jiného poranění a materiálních škod.

- ♦ Před použitím odfukovače listů si pozorně prostudujte tento návod k obsluze, obeznamte se s ovládacími prvky a se správným používáním zařízení.
- ♦ Použití tohoto výrobku je popsáno v tomto návodu. Použití jiného příslušenství nebo přidavného zařízení a provádění jiných pracovních operací, než je doporučeno tímto návodem, může způsobit poranění osob.

Termín „zařízení“ ve všech upozorněních odkazuje na vaše zařízení napájené ze sítě (je opatřeno napájecím kabelem) nebo zařízení napájené z akumulátoru (bez napájecího kabelu).

Veškerá bezpečnostní varování a pokyny uschovejte pro případné další použití.

Použití výrobku

- ♦ **Při použití tohoto výrobku buďte vždy opatrní.**
- ♦ Pracovní prostor udržujte v čistotě a dobře osvětlený. Přeplněný a neosvětlený pracovní prostor může vést k způsobení úrazů.
- ♦ Zařízení používejte pouze za denního světla nebo při dobrém umělém osvětlení.
- ♦ Nepoužívejte váš výrobek v prostředích s výbušnou atmosférou, ve kterých se vyskytují hořlavé kapaliny, plyny nebo prachové směsi.
- ♦ Zabraňte, aby zařízení obsluhovaly děti nebo osoby, které nebyly seznámeny s pokyny k obsluze. Věk obsluhy může být místními předpisy omezen.
- ♦ Nedovolte dětem nebo zvířatům, aby se dostaly do blízkosti pracovního prostoru nebo se dotýkaly přírodního napájecího kabelu.
- ♦ Při práci držte děti, ostatní osoby a zvířata z dosahu zařízení. Rozptylování může způsobit ztrátu kontroly nad zařízením.
- ♦ Tento výrobek nesmí být použit jako hračka.
- ♦ Neponořujte tento výrobek do vody.
- ♦ Nepokoušejte se tento výrobek demontovat. Uvnitř výrobku nejsou žádné prakticky použitelné díly.

Bezpečnost obsluhy

- ♦ Při práci se zařízením zůstaňte pozorní, stále sledujte, co provádíte. Pracujte s rozvahou. Nepoužívejte výrobek pokud jste unaveni nebo jste-li pod vlivem drog, alkoholu nebo léků. Chvilková nepozornost při práci s tímto výrobkem může přivodit vážné zranění.
- ♦ Podle potřeby používejte osobní ochranné prostředky. Ochranné prostředky jako ochranné brýle, respirátor, neklouzavá pracovní obuv, pokrývka

hlavy a chrániče sluchu, používané za příslušných okolností, snižují riziko poranění osob.

- ♦ Zabraňte náhodnému spuštění. Před připojením k napájecímu zdroji nebo před vložením akumulátoru a před zvednutím nebo přenášením výrobku se ujistěte, zda je hlavní spínač vypnutý. Přenášení výrobku s prstem na hlavním vypínači nebo připojení napájecího kabelu k elektrickému rozvodu, pokud je hlavní vypínač výrobku v poloze zapnuto, může způsobit úraz.
- ♦ Nepřekážejte sami sobě. Při práci vždy udržujte vhodný a pevný postoj. To umožňuje lepší ovladatelnost výrobku v neočekávaných situacích.
- ♦ Vhodně se oblékejte. Nenoste volný oděv nebo šperky. Dbejte na to, aby se vaše vlasy, oděv a rukavice nedostaly do kontaktu s pohyblivými částmi. Volný oděv, šperky nebo dlouhé vlasy mohou být pohyblivými díly zachyceny.

Použití výrobku a jeho údržba

- ♦ Před použitím vždy zkontrolujte, zda není zařízení poškozeno nebo zda nemá poškozené části. Zkontrolujte, zda nejsou jeho části rozbity a zda nejsou poškozeny spínače nebo jiné díly, které by mohly ovlivnit jeho provoz.
- ♦ Nepracujte-li hlavní spínač, výrobek nepoužívejte. Jakékoliv zařízení s nefunkčním hlavním vypínačem je nebezpečné a musí být opraveno.
- ♦ Před výměnou jakýchkoliv částí, příslušenství či jiných připojených součástí, před prováděním údržby nebo pokud výrobek nepoužíváte, odpojte jej od elektrické sítě nebo vyjměte akumulátor. Tato preventivní bezpečnostní opatření snižují riziko náhodného spuštění.
- ♦ Pokud je možné, udržujte řezné nástroje ostré a čisté. Řádně udržované řezné nástroje s ostrými řeznými břity jsou méně náchylné k zanášením nečistotami a lépe se s nimi manipuluje.
- ♦ Nepoužívejte toto zařízení, je-li jakákoliv jeho část poškozena nebo nepracuje správně.
- ♦ Poškozené a zničené díly nechejte opravit nebo vyměnit v autorizovaném servisu.
- ♦ Nikdy se nepokoušejte demontovat nebo vyměnit jiné díly než ty, které jsou uvedeny v tomto návodu.

Elektrická bezpečnost

- ♦ Zástrčka napájecího kabelu výrobku musí odpovídat zásuvce. Zástrčku nikdy žádným způsobem neupravujte. Nepoužívejte u uzemněného elektrického zařízení žádné upravené zástrčky. Neupravené zástrčky a odpovídající zásuvky snižují riziko vzniku úrazu elektrickým proudem.
- ♦ Nevystavujte výrobek dešti ani vlhkému prostředí. Pokud do výrobku vnikne voda, zvýší se riziko úrazu elektrickým proudem.
- ♦ S napájecím kabelem zacházejte opatrně. Nepoužívejte přírodní kabel k přenášení výrobku, tahání nebo vytahování zástrčky ze zásuvky. Zabraňte kontaktu kabelu s mastnými, horkými a ostrými předměty nebo pohyblivými částmi. Poškozený nebo zauzlený napájecí kabel zvyšuje riziko úrazu elektrickým proudem.

- ♦ Pokud s výrobkem pracujete ve venkovním prostředí, použijte prodlužovací kabel určený do venkovního prostředí. Použití kabelu pro venkovní použití snižuje riziko úrazu elektrickým proudem.
- ♦ Při práci s elektrickým zařízením ve vlhkém prostředí je nezbytně nutné použít v napájecím okruhu proudový chránič (RCD). Použití proudového chrániče (RCD) snižuje riziko úrazu elektrickým proudem.

Po použití

- ♦ Není-li výrobek používán, měl by být uložen na suchém a dobře odvětrávaném místě, mimo dosah dětí.
- ♦ Je-li tento výrobek uložen, musí být vhodně zabezpečen před dětmi.
- ♦ Je-li tento výrobek uložen nebo přepravován ve vozidle, měl by být umístěn v kufru nebo zajištěn tak, aby bylo zabráněno jeho pohybu při náhlých změnách rychlosti nebo směru jízdy.

Opravy

- ♦ Opravy vašeho elektrického zařízení světe kvalifikovanému technikovi, jež používá shodné náhradní díly. Tímto způsobem zajistíte stálou bezpečnost výrobku.

Další bezpečnostní pokyny pro odfukovače a vysavače

Použití tohoto výrobku je popsáno v tomto návodu. Použití jiného příslušenství nebo přídavného zařízení a provádění jiných pracovních operací než je doporučeno tímto návodem, může představovat riziko zranění obsluhy nebo riziko způsobení hmotných škod.

- ♦ K ochraně vašich chodidel a nohou během provozu zařízení vždy používejte robustní obuv a dlouhé kalhoty.
- ♦ Při následujících okolnostech vždy vypněte zařízení, počkejte, až se zastaví ventilátor a vytáhněte zástrčku napájecího kabelu ze zásuvky:
 - Došlo-li k poškození nebo zamotání napájecího kabelu.
 - Ponecháte-li zařízení bez dozoru.
 - Při kontrole, seřizování, čištění a při jakékoli práci na tomto zařízení.
 - Začne-li toto zařízení abnormálně vibrovat.
- ♦ Při provozu nenastavujte vstupní nebo výstupní otvor odfukovače do blízkosti očí nebo uší. Nikdy neodfukujte nečistoty směrem k okolním osobám.
- ♦ Nepoužívejte odfukovač během deště, ani jej na dešti neponechávejte.
- ♦ Nepřejíždějte odfukovačem přes štěrkové chodníčky nebo cestičky, je-li spuštěn v režimu foukání. Zvolna krácejte, nikdy neběhejte.
- ♦ Je-li toto zařízení zapnuto, nepokládejte jej na štěrk.
- ♦ Vždy udržujte pevný postoj, zejména na při práci na svahu. Při práci se nepřetěžujte a vždy udržujte rovnováhu.
- ♦ Nevkládejte do otvorů žádné předměty. Odfukovač nikdy nepoužívejte, pokud jsou štěrbiny zaneseny - udržujte je v čistotě bez zanesených vlasů, cupaniny, prachu a čehokoli, co může snížit průtok vzduchu.

Varování! Výrobek používejte vždy způsobem popsáním v tomto návodu k použití. Váš výrobek je zkonstruován pro práci ve svislé poloze, pokud bude použit jakýmkoliv jiným způsobem, může způsobit úraz. Nikdy zařízení nepouštějte, pokud je obrácen na boční stranu nebo pokud je v poloze vzhůru nohama.

- ♦ Mějte na vědomí, že je obsluha zodpovědná za úrazy a nebezpečí týkající se dalších lidí a jejich majetku.
- ♦ Nikdy nepřeháňejte odfukovač za napájecí kabel.
- ♦ Vždy vedte napájecí kabel tak, aby směřoval směrem dozadu za zařízení.

Varování! Dojde-li během použití odfukovače k poškození napájecího kabelu, okamžitě jej odpojte od síťové zásuvky. Před odpojením ze síťové zásuvky se napájecího kabelu nedotýkejte.

- ♦ K čištění výrobku nepoužívejte rozpouštědla ani čisticí roztoky. K odstranění zbytků trávy a nečistot používejte škrabku.
- ♦ Náhradní ventilátory získáte v autorizovaném servisu Black & Decker. Používejte pouze doporučené náhradní díly a příslušenství společnosti Black & Decker.
- ♦ K zajištění bezpečného provozního stavu udržujte všechny šrouby, matice a svorníky pevně dotaženy.

Bezpečnost ostatních osob

- ♦ Toto zařízení není určeno k použití osobami (včetně dětí) se sníženými fyzickými, smyslovými nebo duševními schopnostmi, nebo s nedostatkem zkušeností a znalostí, pokud těmto osobám nebyl stanoven dohled, nebo pokud jim nebyly poskytnuty instrukce týkající se použití zařízení osobou zodpovědnou za jejich bezpečnost.
- ♦ Děti by měly být pod dozorem, aby si se zařízením nehrály.

Zbytková rizika

Je-li zařízení používáno jiným způsobem, než je uvedeno v příložených bezpečnostních varováních, mohou se objevit dodatečná zbytková rizika. Tato rizika mohou vzniknout v důsledku nesprávného použití, dlouhodobého použití atd.

Přestože jsou dodržovány příslušné bezpečnostní předpisy a jsou používána bezpečnostní zařízení, určitá zbytková rizika nemohou být vyloučena. Tato rizika jsou následující:

- ♦ Zranění způsobená kontaktem s jakoukoli rotující nebo pohybující se částí.
- ♦ Zranění způsobená při výměně dílů, pracovního nástroje nebo příslušenství.
- ♦ Zranění způsobená dlouhodobým použitím zařízení. Používáte-li jakékoli zařízení delší dobu, zajistěte, aby byly prováděny pravidelné přestávky.
- ♦ Poškození sluchu.
- ♦ Zdravotní rizika způsobená vdechováním prachu vytvářeného při použití zařízení (příklad: - práce se dřevem, zejména s dubovým, bukovým a MDF.)

Štítky na zařízení

Na zařízení jsou následující piktoqramy:



Varování! Před zahájením obsluhy si řádně prostudujte tento návod.



Při práci se zařízením používejte vhodnou ochranu sluchu.



Zařízení nevystavujte dešti ani zvýšené vlhkosti a také jej neponechávejte za deště venku.



Vypněte nářadí. Před prováděním jakékoli údržby vyjměte ze zařízení akumulátor.



Osoby a domácí zvířata udržujte alespoň 6 m z dosahu pracovní plochy.



Kolemjdoucí osoby držte v bezpečné vzdálenosti.



Směrnice 2000/14/EC zaručeného akustického výkonu.

Další bezpečnostní pokyny pro akumulátory a nabíječky

Akumulátory

- ♦ Akumulátory se nikdy z žádného důvodu nepokoušejte otevřít.
- ♦ Zabraňte kontaktu akumulátoru s vodou.
- ♦ Nevystavujte akumulátory nadměrné teplotě.
- ♦ Neskladujte akumulátory na místech, kde může teplota přesáhnout 40 °C.
- ♦ Nabíjejte akumulátory pouze při teplotách v rozsahu od 10 do 40 °C.
- ♦ Nabíjení provádějte pouze nabíječkou dodanou s výrobkem. Použití nesprávné nabíječky může mít za následek úraz elektrickým proudem nebo přehřátí akumulátoru.
- ♦ Při likvidaci akumulátorů se řiďte pokyny uvedenými v části „Ochrana životního prostředí“.
- ♦ Nepoškozujte a nedeformujte akumulátor propichnutím nebo nárazem, protože hrozí riziko zranění a požáru. Nenabíjejte poškozené akumulátory.
- ♦ V extrémních podmínkách může docházet k úniku kapaliny z akumulátoru. Jakkmile zjistíte únik kapaliny z akumulátoru, otřete ji pečlivě hadříkem. Dbejte na to, aby se tato kapalina nedostala do kontaktu s pokožkou.
- ♦ Dojde-li k potřísnění pokožky, nebo pokud se kapalina dostane do očí, postupujte podle níže uvedených pokynů.

Varování! Kapalina z akumulátoru může způsobit zranění osob nebo hmotné škody. V případě potřísnění pokožky zasažené místo okamžitě opláchněte vodou. Dojde-li k zrudnutí, bolesti nebo podráždění zasaženého místa,

vyhledejte lékařské ošetření. Pokud se kapalina dostane do očí, okamžitě si je začněte vyplachovat čistou vodou a vyhledejte lékařské ošetření.



Nepokoušejte se nabíjet poškozené akumulátory.

Nabíječky

Vaše nabíječka je určena pro provoz pouze pod určitým napětím. Vždy zkontrolujte, zda napětí v elektrické síti odpovídá napětí, které je uvedeno na výkonovém štítku výrobku.

Varování! Nikdy se nepokoušejte nahradit nabíječku přímým připojením k zásuvce elektrického proudu.

- ♦ Používejte nabíječku Black & Decker pouze k nabíjení akumulátoru, který byl dodán s výrobkem. Ostatní akumulátory mohou prasknout, způsobit poranění nebo jiné škody.
- ♦ Nikdy se nepokoušejte nabíjet baterie, které nejsou k nabíjení určeny.
- ♦ Je-li poškozen napájecí kabel, musí být s ohledem na možná rizika vyměněn výrobcem nebo v autorizovaném servisu Black & Decker.
- ♦ Zabraňte kontaktu nabíječky s vodou.
- ♦ Nabíječku neotevírejte.
- ♦ Nabíječku nerozebírejte.
- ♦ V průběhu nabíjení musí být zařízení/nářadí/akumulátor umístěny na dobře větraném místě.



Tato nabíječka není určena pro venkovní použití.



Před použitím si pečlivě přečtěte návod k obsluze.

Elektrická bezpečnost



Tato nabíječka je opatřena dvojitou izolací. Proto není nutné použití uzemňovacího vodiče. Vždy zkontrolujte, zda napětí v elektrické síti odpovídá napětí, které je uvedeno na výkonovém štítku výrobku. Nikdy se nepokoušejte nahradit nabíječku přímým připojením k zásuvce elektrického proudu.

- ♦ Je-li poškozen napájecí kabel, musí být vyměněn výrobcem nebo v autorizovaném servisu Black & Decker, aby bylo zabráněno možným rizikům.

Popis

1. Trubice odfukovače
2. Odfukovač listí
3. Hlavní spínač
4. Akumulátor
5. Noha

Sestavení



Varování! Před montáží se ujistěte, zda je zařízení vypnuto a zda je vyjmut napájecí akumulátor.



Varování! Při práci s akumulátorovým odfukovačem vždy používejte rukavice.

Sestavení trubice odfukovače (obr. A)

Před použitím je nutné trubice odfukovače (1) sestavit.

- ♦ Srovnejte čtvercové západky (6) na boční straně trubice odfukovače (1).
- ♦ Trubice odfukovače (1) zasuňte pevně do sebe tak, aby čtvercové západky (6) zaskočily na místo.

Poznámka! Trubice odfukovače lze pro uskladnění oddělit tak, že stlačíte čtvercové západky (6) po bočních stranách trubice a poté je tahem rozpojíte od sebe.

Nasazení trubice odfukovače (obr. B)

- ♦ Srovnejte čtvercovou západku (6) on na boční straně trubice odfukovače (1) se čtvercovou západkou (7) trysky (8).
- ♦ Zasuňte trubici odfukovače (1) pevně do trysky (8) tak, aby došlo k řádnému zaskočení čtvercových západek (6 a 7).

Poznámka! Trubice odfukovače lze od trysky oddělit tak, že stlačíte čtvercové západky (7) po bočních stranách a trubici poté tahem od trysky oddělíte.

Nasazení a vyjmutí akumulátoru (obr. C)

- ♦ Chcete-li akumulátor (4) nasadit, srovnejte jej s místem jeho uložení na nářadí. Zasuňte akumulátor do zařízení a zatlačte na něj tak, aby došlo k jeho řádnému usazení.
- ♦ Chcete-li akumulátor vyjmout, stiskněte uvolňovací tlačítko (9) a současně akumulátor vysuňte ven.

Použití

Varování! Nechejte zařízení pracovat jeho vlastním tempem. Zamezte přetěžování zařízení.

Nabíjení akumulátoru (obr. D)

Akumulátor musí být nabit před prvním použitím a vždy, když dojde k výraznému poklesu jeho výkonu. Akumulátor se může během nabíjení zahřívat. Jedná se o normální stav, který neznamená žádný problém.

Varování! Akumulátor nenabíjejte, klesne-li okolní teplota pod 10 °C nebo přesáhne-li 40 °C. Doporučená teplota prostředí pro nabíjení: přibližně 24 °C.

Poznámka: Nabíječka nebude nabíjet akumulátory, pokud teplota článků klesne pod přibližně 0 °C, nebo překročí 40 °C. Akumulátory lze ponechat v nabíječce a nabíjení bude automaticky spuštěno poté, co teplota článků dosáhne povoleného rozsahu.

- ♦ Chcete-li akumulátor (4) nabít, vložte jej do nabíječky (10). Akumulátor lze vložit do nabíječky pouze jedním způsobem. Nepoužívejte nadměrnou sílu. Ujistěte se, zda je akumulátor v nabíječce řádně usazen.
- ♦ Připojte nabíječku k síti a zapněte ji. Indikátor nabíjení (11) bude nepřetržitě zeleně blikat (pomalu).

Nabíjení bude ukončeno, jakmile začne indikátor nabíjení (1) nepřerušovaně zeleně svítit. Akumulátor může být ponechán v nabíječce se svítící diodou neomezeně dlouhou dobu. Svítící dioda LED přejde při občasném dobíjení akumulátoru z trvale svítící zeleně na blikající zelenou (nabíjení). Indikátor nabíjení (1) bude svítit tak dlouho, jak dlouho bude akumulátor vložen do nabíječky, která je připojena k elektrické síti.

- ♦ Vybité akumulátory nabijte do 1 týdne. Provozní životnost akumulátoru bude značně zkrácena, je-li skladován ve vybitém stavu.

Ponechání akumulátoru v nabíječce

Akumulátor může být ponechán v nabíječce se svítící LED diodou neomezeně dlouhou dobu. Nabíječka bude akumulátor udržovat v nabitém stavu.

Diagnostická funkce nabíječky

Detekuje-li nabíječka vybitý nebo poškozený akumulátor, indikátor nabíjení (1) začne rychle červeně blikat. Postupujte následovně:

- ♦ Vyjměte akumulátor (4) z nabíječky a vložte jej nazpět.
- ♦ Bude-li kontrolka nabíjení červeně blikat stále stejně rychle, použijte jiný akumulátor, abyste se ujistili, zda nabíječka pracuje správně.
- ♦ Probíhá-li nabíjení jiného akumulátoru správně, původní je poškozen a měl by být vrácen autorizovanému servisu, kde bude zajištěna jeho recyklace.
- ♦ Je-li při použití jiného akumulátoru indikace stejná jako u původního, svěťte kontrolu a testování nabíječky autorizovanému servisu.

Poznámka: Zkouška, která určí, zda je akumulátor poškozen, může trvat až 60 minut. Je-li akumulátor příliš horký nebo příliš studený, LED dioda bude střídavě pomalu a rychle červeně blikat.

Zapnutí a vypnutí (obr. E)

Varování! Při zapínání držte pevně odfukovač oběma rukama.

- ♦ Odfukovač listů zapnete posunutím hlavního spínače (3) dopředu.
- ♦ Odfukovač listů vypnete posunutím hlavního spínače (3) dozadu.

Údržba

Vaše zařízení Black & Decker bylo zkonstruováno tak, aby vám sloužilo dlouhou dobu s minimálními nároky na údržbu. Dlouhodobá bezproblémová funkce zařízení závisí na jeho řádné údržbě a pravidelném čištění.

- ♦ Zařízení vypněte a odpojte od elektrické sítě.
- ♦ Nebo zařízení / nářadí vypněte a vyjměte z něj akumulátor, je-li zařízení / nářadí napájeno snímatelným akumulátorem.
- ♦ Nebo nelze-li akumulátor vyjmout, nechejte zařízení v chodu, dokud nedojde k jeho úplnému vybití.
- ♦ Před čištěním nabíječku odpojte od sítě. Vaše nabíječka nevyžaduje žádnou údržbu mimo pravidelné čištění.
- ♦ Větrací otvory zařízení/nářadí a nabíječky pravidelně čistěte měkkým kartáčem nebo suchým hadříkem.
- ♦ Pomocí vlhkého hadříku pravidelně čistěte kryt motoru. Nepoužívejte žádné abrazivní čisticí prostředky nebo rozpouštědla.
- ♦ Zařízení udržujte čisté a suché.

Výměna síťové zástrčky (pouze pro Velkou Británii a Irsko)

Budete-li instalovat novou zástrčku napájecího kabelu:

- ♦ Zajistěte ekologické odstranění staré zástrčky.
- ♦ Připojte hnědý vodič ke svorce pod napětím na nové zástrčce.
- ♦ Modrý vodič připojte k nulové svorce.

Varování! Na zemnicí svorku nebude připojen žádný vodič. Dodržujte montážní pokyny dodávané s kvalitními zástrčkami. Doporučená pojistka: 3 A.

Ochrana životního prostředí



Tříděte odpad. Tento výrobek nesmí být likvidován v běžném komunálním odpadu.

Pokud nebudete výrobek Black & Decker dále používat nebo přejete-li si jej nahradit novým, nelikvidujte jej spolu s běžným komunálním odpadem. Zajistěte likvidaci tohoto výrobku v tříděném odpadu.



Tříděný odpad umožňuje recyklaci a opětovné využití použitých výrobků a obalových materiálů. Opětovné použití recyklovaných materiálů pomáhá chránit životní prostředí před znečištěním a snižuje spotřebu surovin.

Při zakoupení nových výrobků vám prodejny, místní sběrný odpadů nebo recyklační stanice poskytnou informace o správné likvidaci elektro odpadů z domácnosti.

Společnost Black & Decker poskytuje službu sběru a recyklace výrobků Black & Decker po skončení jejich provozní životnosti. Chcete-li získat výhody této služby, odevzdejte prosím váš výrobek kterémukoli autorizovanému zástupci servisu, který zařízení odebere a zajistí jeho recyklaci.

Místo nejbližšího autorizovaného servisu Black & Decker naleznete na příslušné adrese uvedené v tomto návodu. Seznam autorizovaných servisů Black & Decker a podrobnosti o poprodejním servisu naleznete také na internetové adrese: www.2helpU.com.

Akumulátory



Po ukončení provozní životnosti likvidujte akumulátory tak, aby nedošlo k ohrožení životního prostředí:

- ♦ Nechejte zařízení v chodu, dokud nedojde k úplnému vybití akumulátoru a potom jej ze zařízení vyjměte.
- ♦ Akumulátory typu NiCd, NiMH a Li-Ion lze recyklovat. Uložte akumulátory do vhodného obalu, abyste zamezili zkratu jejich kontaktů. Odevzdejte je v autorizovaném servisu nebo do místní sběrný, kde budou recyklovány nebo zlikvidovány tak, aby nedošlo k ohrožení životního prostředí.
- ♦ Neprovádějte zkratování kontaktů akumulátoru.
- ♦ Při likvidaci nevhazujte nepotřebné akumulátory do ohně, protože by mohlo dojít k zranění osob nebo k jejich explozi.

Technické údaje

GWC1800L (H1)		
Napětí	V	18
Otáčky naprázdno	OT/MIN	12000
Průtok vzduchu	m ³ /min	2,6
Hmotnost	kg	1,7

Akumulátor		
Napětí	V	18
Kapacita	Ah	1,5
Typ		Li-Ion

Nabíječka		
Napájecí napětí	V	100 – 240
Výstupní napětí	V	8 – 20
Proud	mA	400

Vibrace přenášené na obsluhu měřené dle normy EN 60745:

Hodnota vibrací (a_v) 1,7 m/s², odchylka (K) 1,5 m/s²

L_{WA} (měřený akustický výkon) 84 dB(A), odchylka = 3 dB(A)

L_{WA} (zaručený akustický výkon) 87 dB(A), odchylka = 3 dB(A)

ES Prohlášení o shodě SMĚRNICE PRO STROJNÍ ZAŘÍZENÍ



Společnost Black & Decker prohlašuje, že tyto produkty popisované v technických údajích splňují požadavky následujících norem: 2006/42/EC, 2004/108/EC, EN60335-1.

Tyto výrobky splňují také požadavky směrnice 2004/108/EC a 2011/65/EU. Chcete-li získat další informace, kontaktujte prosím společnost Black & Decker na následující adrese nebo na adresách, které jsou uvedeny na konci tohoto návodu.

Níže podepsaná osoba je odpovědná za sestavení technických údajů a provádí toto prohlášení v zastoupení společnosti Black & Decker.

Kevin Hewitt
Viceprezident pro
spotřebitelskou techniku
Black & Decker Europe,
210 Bath Road, Slough,
Berkshire, SL1 3YD
United Kingdom
22.01.13

Záruka

Společnost Black & Decker je přesvědčena o kvalitě svých výrobků a nabízí mimořádnou záruku. Tato záruka je nabízena ve prospěch zákazníka a nijak neovlivní jeho zákonná záruční práva. Tato záruka platí ve všech

členských státech EU a evropské zóny volného obchodu EFTA.

Objeví-li se na výrobku Black & Decker, v průběhu 24 měsíců od zakoupení, jakékoli materiálové či výrobní vady, společnost Black & Decker garantuje ve snaze o minimalizování vašich starostí bezplatnou výměnu vadných dílů, opravu nebo výměnu celého výrobku za níže uvedených podmínek:

- ◆ Výrobek nebyl používán pro obchodní nebo profesionální účely a nedocházelo-li k jeho pronájmu.
- ◆ Výrobek nebyl vystaven nesprávnému použití a nebyla zanedbána jeho předepsaná údržba.
- ◆ Výrobek nebyl poškozen cizím zaviněním.
- ◆ Opravy nebyly prováděny jinými osobami, než autorizovanými opraváři nebo mechaniky autorizovaného servisu Black & Decker.

Požadujete-li záruční opravu, budete muset prodejci nebo zástupci autorizovaného servisu předložit doklad o zakoupení výrobku. Místo nejbližšího autorizovaného servisu Black & Decker naleznete na příslušné adrese uvedené v tomto návodu. Seznam autorizovaných servisů Black & Decker a podrobnosti o poprodejním servisu naleznete také na internetové adrese:

www.2helpU.com.

Navštivte prosím naše internetové stránky **www.blackanddecker.co.uk** a zaregistrujte zde váš nový výrobek. Registrace umožňuje společnosti Black & Decker informovat zákazníky o průběžných změnách a nových výrobcích. Další informace o značce Black & Decker a o celé řadě našich dalších výrobků naleznete na internetové adrese **www.blackanddecker.co.uk**.

STANLEY BLACK & DECKER CZECH REPUBLIC S.R.O.

Türkova 5b
149 00 Praha 4
Česká Republika
Tel.: 00420 261 009 772
Fax: 00420 261 009 784
Servis: 00420 244 403 247
www.dewalt.cz
obchod@sbdinc.com

STANLEY BLACK & DECKER SLOVAKIA S.R.O.

Tomášikova 50b
831 04 Bratislava
Tel.: 00420 261 009 772
Fax: 00420 261 009 784
www.dewalt.sk
obchod@sbdinc.com

BAND SERVIS

K Pasekám 4440
760 01 Zlín
Tel.: 00420 577 008 550,1
Fax: 00420 577 008 559
www.bandservis.cz
bandservis@bandservis.cz

BAND SERVIS

Klásterského 2
140 00 Praha 4
Tel.: 00420 244 403 247
Fax: 00420 241 770 167
j.kraus@bandservis.cz
www.bandservis.cz
bandservis@bandservis.cz

BAND SERVIS

Paulínska 22
917 01 Trnava
Tel.: 00421 335 511 063
Fax: 00421 335 512 624
www.bandservis.sk
p.talajka@bandservis.sk

BAND SERVIS

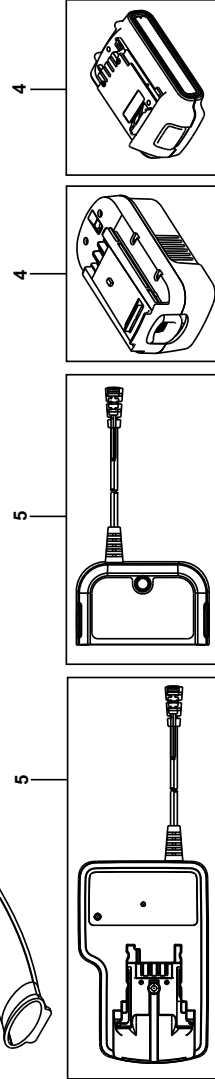
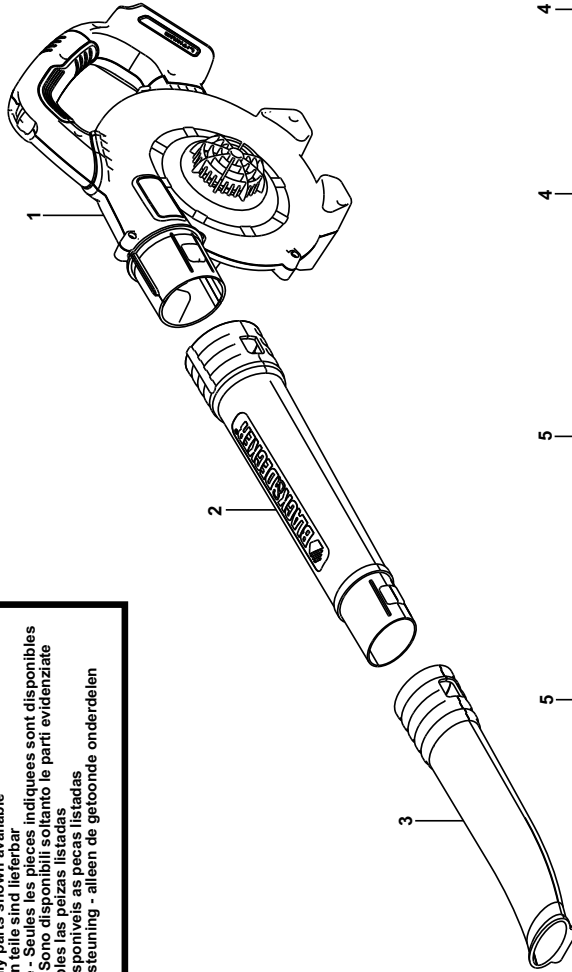
Južná trieda 17 (budova TWD)
040 01 Košice
Tel.: 00421 556 233 155
bandserviske@zoznam.sk



GWC1800(L)

TYPE
H1 - H2

Partial support - Only parts shown available
Nur die aufgeführten Teile sind lieferbar
Reparation partielle - Seules les pieces indiquees sont disponibles
Supporto parziale - Sono disponibili soltanto le parti evidenziate
Solo estan disponibles las piezas listadas
So se encontram disponibles as pecas listadas
Gedeeltelijke ondersteuning - alleen de getoonde onderdelen
zijn beschikbaar



E16510

www.2helpU.com

11 - 12 - 12



CZ ZÁRUČNÍ LIST

PL KARTA GWARANCYJNA

H JÓTÁLLÁSI JEGY

SK ZÁRUČNÝ LIST



CZ měsíců
H hónap

24

PL miesiące
SK mesiacov

CZ	Výrobní kód	Datum prodeje	Razítko prodejny Podpis
H	Gyári szám	A vásárlás napja	Pecsét helye Aláírás
PL	Numer seryjny	Data sprzedaży	Stempel Podpis
SK	Číslo série	Dátum predaja	Pečiatka predajne Podpis

(CZ)

Adresy servisu
Band Servis
Klásterského 2
CZ-140 00 Praha 4
Tel.: 00420 244 403 247
Fax: 00420 241 770 167

Band Servis
K Pasekám 4440
CZ-76001 Zlín
Tel.: 00420 577 008 550,1
Fax: 00420 577 008 559
<http://www.bandservis.cz>

(H)

Black & Decker Központi
Garanciális-és Márkaszerviz
1163 Budapest
(Sashalom) Thököly út 17.
Tel.: 403-2260
Fax: 404-0014
www.rotelkft.hu

(PL)

Adres serwisu centralnego
ERPATECH
ul. Bakaliowa 26
05-080 Mościska
Tel.: 022-8620808
Fax: 022-8620809

(SK)

Adresa servisu
Band Servis
Paulínska ul. 22
SK-91701 Trnava
Tel.: 00421 335 511 063
Fax: 00421 335 512 624

(CZ) Dokumentace záruční opravy

(PL) Przebieg napraw gwarancyjnych

(H) A garanciális javítás dokumentálása

(SK) Záznamy o záručných opravách

CZ	Číslo	Datum příjmu	Datum zakázky	Číslo zakázky	Závada	Razítko Podpis
H	Sorszám	Bejelentés időpontja	Javítási időpont	Javítási munkalapszám	Hiba jelleg oka	Pecsét Aláírás
	Jótállás új határideje					
PL	Nr.	Data zgłoszenia	Data naprawy	Nr. zlecenia	Przebieg naprawy	Stempel Podpis
SK	Číslo dodávky	Dátum nahlásenia	Dátum opravy	Číslo objednávky	Popis poruchy	Pečiatka Podpis