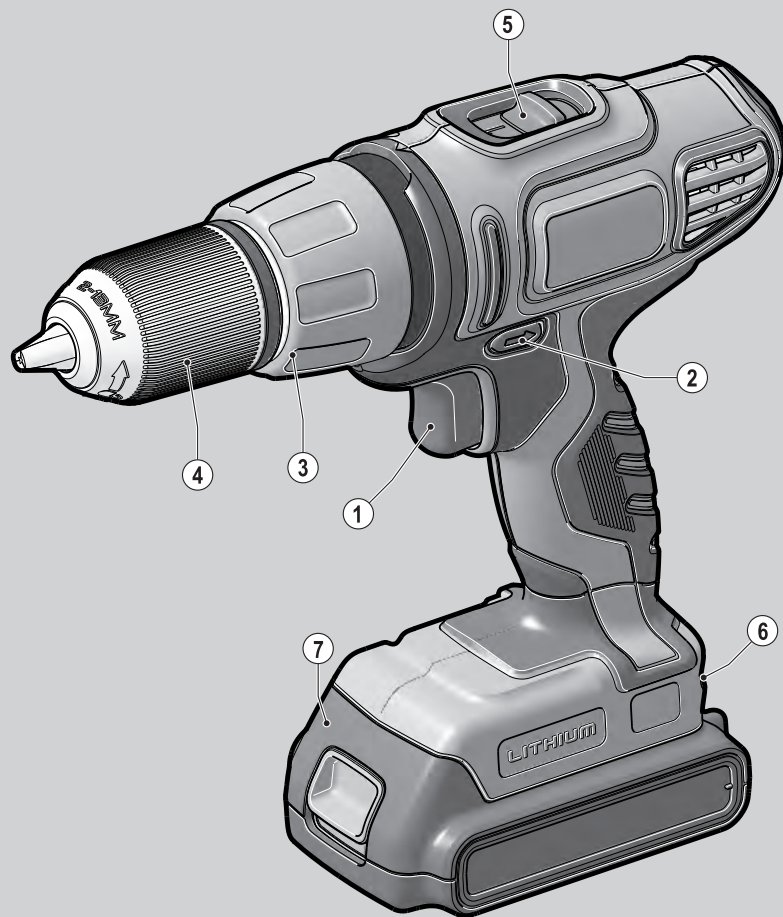


BLACK & DECKER®



Upozornění !
Určeno pro kutily.

588888-27 CZ

Přeloženo z původního návodu

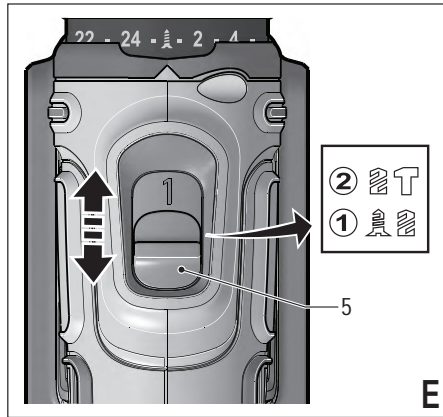
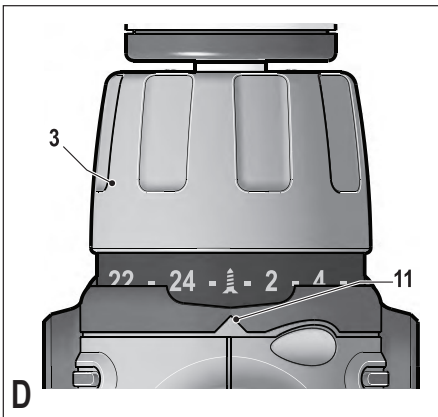
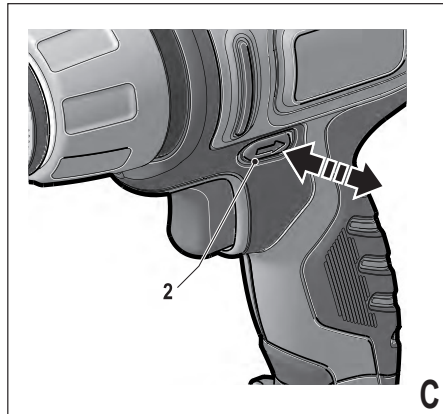
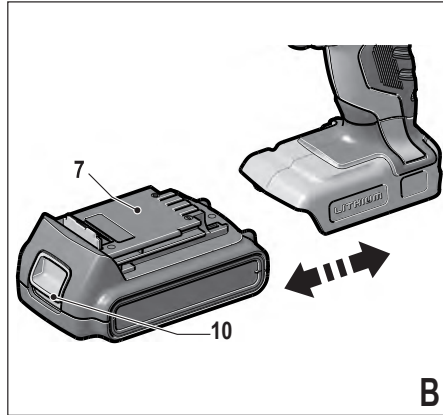
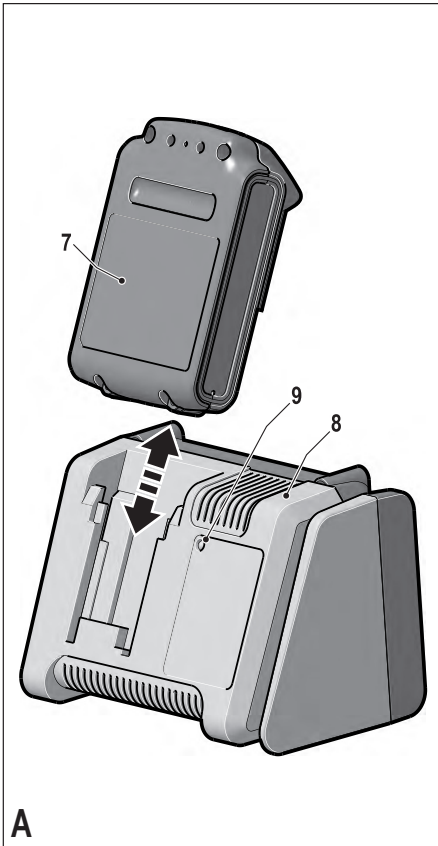
www.blackanddecker.eu

HP146F4L

HP148F4L

HP186F4L

HP188F4L



Použití výrobku

Vaše akumulátorová vrtačka/sroubovák Black & Decker je určena pro sroubování a vrtání do dřeva, kovu, plastů a lehkého zdiva. Toto nářadí je určeno pouze pro spotřebitelské použití.

Bezpečnostní pokyny

Všeobecné bezpečnostní pokyny pro práci s elektrickým nářadím



Varování! Přečtěte si všechny bezpečnostní výstrahy a všechny pokyny. Nedodržení níže uvedených pokynů může mít za následek úraz elektrickým proudem, vznik požáru nebo vážné poranění.

Veškerá bezpečnostní varování a pokyny uschovejte pro případné další použití. Termín „elektrické nářadí“ ve všech upozorněních odkazuje na vaše nářadí napájené ze sítě (je opatřeno napájecím kabelem) nebo nářadí napájené baterií (bez napájecího kabelu).

1. Bezpečnost v pracovním prostoru

- Pracovní prostor udržujte čistý a dobře osvětlený.** Přetížený a neosvětlený pracovní prostor může vést k způsobení úrazů.
- Nepracujte s elektrickým nářadím ve výbušném prostředí, jako jsou například prostory s vysokým hořlavých kapalin, plynů nebo prašných látek.** V elektrickém nářadí dochází k jiskření, které může způsobit vznícení hořlavého prachu nebo výparů.
- Při práci s elektrickým nářadím zajistěte bezpečnou vzdálenost dětí a ostatních osob.** Rozptylování může způsobit ztrátu kontroly nad nářadím.

2. Elektrická bezpečnost

- Zástrčka napájecího kabelu nářadí musí odpovídat zásuvce.** Zástrčku nikdy žádným způsobem neupravujte. Nepoužívejte u uzemněného elektrického nářadí žádné upravené zástrčky. Neupravené zástrčky a odpovídající zásuvky snižují riziko vzniku úrazu elektrickým proudem.
- Nedotýkejte se uzemněných povrchů, jako jsou například potrubí, radiátory, elektrické sporáky a chladničky.** Při uzemnění vašeho těla vzrůstá riziko úrazu elektrickým proudem.
- Nevystavujte elektrické nářadí dešti nebo vlhkému prostředí.** Vnikne-li do elektrického nářadí voda, zvyšuje se riziko úrazu elektrickým proudem.
- S napájecím kabelem zacházejte opatrně.** Nikdy nepoužívejte napájecí kabel k přenášení nebo posouvání nářadí a netahejte za něj, chcete-li nářadí odpojit od elektrické sítě. Zabraňte kontaktu kabelu s mastnými, horkými a ostrými předměty nebo pohyblivými částmi. Poškozený nebo zauzlený napájecí kabel zvyšuje riziko úrazu elektrickým proudem.
- Při práci s nářadím venku používejte prodlužovací kabely určené pro venkovní použití.** Použití

kabelu pro venkovní použití snižuje riziko úrazu elektrickým proudem.

- Při práci s elektrickým nářadím ve vlhkém prostředí musí být v napájecím okruhu použit proudový chránič (RCD).** Použití proudového chrániče (RCD) snižuje riziko úrazu elektrickým proudem.
- Bezpečnost obsluhy**
 - Při použití elektrického nářadí zůstaňte stále pozorní, sledujte, co provádíte a pracujte s rozvahou.** Nepoužívejte elektrické nářadí, jste-li unaveni nebo jste-li pod vlivem drog, alkoholu nebo léků. Chvilka nepozornosti při práci s elektrickým nářadím může vést k vážnému úrazu.
 - Používejte prvky osobní ochrany.** Vždy používejte ochranu zraku. Ochranné prostředky jako respirátor, neklouzavá pracovní obuv, přilba a chrániče sluchu, používané v příslušných podmínkách, snižují riziko poranění osob.
 - Zabraňte náhodnému spuštění nářadí. Před připojením zdroje napětí nebo před vložením baterie a před zvednutím nebo přenášením nářadí zkontrolujte, zda je vypnutý hlavní spínač.** Přenášení elektrického nářadí s prstem na hlavním spínači nebo připojení napájecího kabelu k elektrické síti, je-li hlavní spínač nářadí v poloze zapnuto, může způsobit úraz.
 - Před spuštěním nářadí se vždy ujistěte, zda nejsou v jeho blízkosti klíče nebo seřizovací přípravky.** Seřizovací klíče ponechané na nářadí mohou být zachyceny rotujícími částmi nářadí a mohou způsobit úraz.
 - Nepřekázejte sami sobě.** Při práci vždy udržujte vhodný a pevný postoj. Tak je umožněna lepší ovladatelnost nářadí v neočekávaných situacích.
 - Vhodně se oblékejte. Nenoste volný oděv nebo šperky.** Dbejte na to, aby se vaše vlasy, oděv a rukavice nedostaly do kontaktu s pohyblivými částmi. Volný oděv, šperky nebo dlouhé vlasy mohou být pohyblivými díly zachyceny.
 - Jsou-li zařízení vybavena adaptérem pro připojení příslušenství k zachytávání prachu, zajistěte jeho správné připojení a řádnou funkci.** Použití těchto zařízení může snížit nebezpečí týkající se prachu.
 - Použití elektrického nářadí a jeho údržba**
 - Elektrické nářadí nepřetěžujte.** Používejte pro prováděnou práci správný typ nářadí. Při použití správného typu nářadí bude práce provedena lépe a bezpečněji.
 - Pokud nelze hlavní spínač nářadí zapnout a vypnout, s nářadím nepracujte.** Každé elektrické nářadí s nefunkčním hlavním spínačem je nebezpečné a musí být opraveno.
 - Před seřizováním nářadí, před výměnou příslušenství nebo pokud nářadí nepoužíváte, odpojte zástrčku napájecího kabelu od zásuvky nebo z nářadí vyjměte baterii.** Tato preventivní bezpečnostní opatření snižují riziko náhodného spuštění nářadí.

- d. Uložte elektrické nářadí mimo dosah dětí a nedovolte ostatním osobám, které toto nářadí neumí ovládat nebo které neznají tyto bezpečnostní pokyny, aby s tímto elektrickým nářadím pracovaly. Elektrické nářadí je v rukou ne kvalifikované obsluhy nebezpečné.
- e. Provádějte údržbu elektrického nářadí. Zkontrolujte vychýlení nebo zablokování pohyblivých částí, poškození jednotlivých dílů a jiné okolnosti, které mohou ovlivnit chod nářadí. Je-li nářadí poškozeno, nechte je před použitím opravit. Mnoho nehod bývá způsobeno zanedbanou údržbou nářadí.
- f. **Řezné nástroje udržujte ostré a čisté.** Řádně udržované řezné nástroje s ostrými řeznými břity jsou méně náchylné k zanášení nečistotami a lépe se s nimi manipuluje.
- g. **Používejte elektrické nářadí, příslušenství a držáky nástrojů podle těchto pokynů a berte v úvahu provozní podmínky a práci, která bude prováděna.** Použití elektrického nářadí k jiným účelům, než k jakým je určeno, může být nebezpečné.
5. **Použití nářadí napájeného baterií a jeho údržba**
- a. **Nabíjejte pouze v nabíječce určené výrobcem.** Nabíječka vhodná pro jeden typ akumulátoru může při vložení jiného nevhodného typu způsobit požár.
- b. **Používejte elektrické nářadí výhradně s akumulátory, které jsou určeny pro daný typ nářadí.** Použití jiných typů akumulátorů může způsobit vznik požáru nebo zranění.
- c. **Není-li akumulátor používán, uložte jej mimo dosah kovových předmětů, jako jsou kancelářské sponky na papír, mince, klíče, hřebíky, šroubky nebo další drobné kovové předměty, které mohou způsobit zkratování kontaktů akumulátoru.** Zkratování kontaktů akumulátoru může vést ke vzniku spálenin nebo požáru.
- d. **V nevhodných podmínkách může z akumulátoru unikat kapalina. Vyvarujte se kontaktu s touto kapalinou. Pokud se kapalinou náhodně potřísníte, zasažené místo omyjte vodou. Dostane-li se kapalina očí, zasažené místo opláchněte a vyhledejte lékařskou pomoc.** Unikající kapalina z akumulátoru může způsobit podráždění pokožky nebo popáleniny.
6. **Opravy**
- a. **Opravy elektrického nářadí svěřte pouze kvalifikovanému technikovi, který bude používat originální náhradní díly.** Tím zajistíte bezpečný provoz nářadí.
- ♦ **Používejte přídavné rukojeti dodávané s nářadím.** Ztráta kontroly nad nářadím může vést k úrazu.
- ♦ **Při pracovních operacích, u kterých by mohlo dojít ke kontaktu pracovního nástroje se skrytými elektrickými vodiči, držte elektrické nářadí vždy za izolované rukojeti.** Při kontaktu s „živým“ vodičem způsobí neizolované kovové části nářadí obsluze úraz elektrickým proudem.
- ♦ **Při pracovních operacích, u kterých by mohlo dojít ke kontaktu montážního prvku se skrytými elektrickými vodiči, držte elektrické nářadí vždy za izolované rukojeti.** Montážní prvky, které se dostanou do kontaktu s „živým“ vodičem, způsobí, že neizolované kovové části elektrického nářadí budou také „živé“, což může obsluze způsobit úraz elektrickým proudem.
- ♦ **Pro zajištění a upnutí obrobku k pracovnímu stolu používejte svorky nebo jiné vhodné prostředky.** Držení obrobku rukou nebo opření obrobku o část těla nezajistí jeho stabilitu a může vést k ztrátě kontroly.
- ♦ Před vrtáním do zdí, podlah nebo strop zjistěte polohu elektrických vedení a potrubí.
- ♦ Ihned po ukončení vrtání se nedotýkejte vrtáku, protože může být horký.
- ♦ Toto nářadí není určeno pro použití osobami (včetně dětí) se sníženými fyzickými, smyslovými nebo duševními schopnostmi, nebo s nedostatkem zkušeností a znalostí, pokud těmto osobám nebyl stanoven dohled, nebo pokud jim nebyly poskytnuty instrukce týkající se použití výrobku osobou odpovědnou za jejich bezpečnost. Děti by měly být pod dozorem, aby si s nářadím nehrály.
- ♦ Určené použití tohoto výrobku je popsáno v tomto návodu. Použití jiného příslušenství nebo přídavného zařízení a provádění jiných pracovních operací než je doporučeno tímto návodem, může představovat riziko zranění obsluhy nebo riziko způsobení hmotných škod.

Vibrace

Deklarovaná úroveň vibrací uvedená v technických údajích a v prohlášení o shodě byla měřena v souladu se standardní zkušební metodou předepsanou normou EN 60745 a může být použita pro srovnání jednotlivých nářadí mezi sebou. Deklarovaná úroveň vibrací může být také použita k předběžnému stanovení doby práce s tímto nářadím.

Varování! Úroveň vibrací při aktuálním použití elektrického nářadí se může od deklarované úrovně vibrací lišit v závislosti na způsobu použití nářadí. Úroveň vibrací může být oproti uvedené hodnotě vyšší.

Při stanovení doby působení vibrací, z důvodu určených bezpečnostních opatření podle normy 2002/44/EC k ochraně osob pravidelně používajících elektrické nářadí v zaměstnání, by měl předběžný odhad působení vibrací brát na zřetel aktuální podmínky použití nářadí s přihlédnutím na všechny části pracovního cyklu, jako jsou doby, při kterých je nářadí vypnuto a kdy běží naprázdno.

Doplňkové bezpečnostní pokyny pro práci s elektrickým nářadím



Varování! Doplnkové bezpečnostní pokyny pro vrtačky a příklepové vrtačky

- ♦ **Při práci s příklepovými vrtačkami používejte ochranu sluchu.** Nadměrná hloucnost může způsobit ztrátu sluchu.

Zbytková rizika

Je-li nářadí používáno jiným způsobem, než je uvedeno v příložených bezpečnostních varováních, mohou se objevit dodatečná zbytková rizika. Tato rizika mohou vzniknout v důsledku nesprávného použití, dlouhodobého použití atd.

Přestože jsou dodržovány příslušné bezpečnostní předpisy a jsou používána bezpečnostní zařízení, určitá zbytková rizika nemohou být vyloučena. Tato rizika jsou následující:

- ♦ Zranění způsobená kontaktem s jakoukoli rotující nebo pohybující se částí.
- ♦ Zranění způsobená při výměně dílů, pracovního nástroje nebo příslušenství.
- ♦ Zranění způsobená dlouhodobým použitím nářadí. Používáte-li jakékoli nářadí delší dobu, zajistěte, aby byly prováděny pravidelné přestávky.
- ♦ Poškození sluchu.
- ♦ Zdravotní rizika způsobená vdechováním prachu vytvářeného při použití nářadí (například: - práce se dřevem, zejména s dubovým, bukovým a materiálem MDF).

Štítky na nářadí

Na nářadí jsou následující piktogramy:



Varování! Z důvodu snížení rizika způsobení úrazu si uživatel musí přečíst tento návod k obsluze.

Další bezpečnostní pokyny pro baterie a nabíječky

Akumulátory

- ♦ Akumulátor nikdy ze žádného důvodu nerozebírejte.
- ♦ Zabraňte kontaktu akumulátoru s vodou.
- ♦ Neskladujte akumulátory na místech, kde může teplota přesáhnout 40 °C.
- ♦ Nabíjejte akumulátory pouze při teplotách v rozsahu od 10 °C do 40 °C.
- ♦ Nabíjení provádějte pouze nabíječkou dodanou s nářadím.
- ♦ Při likvidaci akumulátorů se řiďte pokyny uvedenými v části „Ochrana životního prostředí“.



Nepokoušejte se nabíjet poškozené akumulátory.

Nabíječky

- ♦ Používejte nabíječku Black & Decker pouze k nabíjení akumulátoru, který byl dodán s nářadím. Jiné akumulátory mohou prasknout, způsobit poranění nebo další škody.
- ♦ Nikdy se nepokoušejte nabíjet baterie, které nejsou k nabíjení určeny.
- ♦ Poškozené kabely ihned vyměňte.
- ♦ Zabraňte kontaktu nabíječky s vodou.
- ♦ Nesazte se nabíječku demontovat.
- ♦ Nepokoušejte se proniknout do nabíječky.



Tato nabíječka není určena pro venkovní použití.



Před použitím si pečlivě přečtěte tento návod.

Elektrická bezpečnost



Tato nabíječka je opatřena dvojitou izolací. Proto není nutné použití uzemňovacího vodiče. Vždy zkontrolujte, zda napětí v elektrické síti odpovídá napětí, které je uvedeno na výkonovém štítku výrobku. Nikdy se nepokoušejte nahradit nabíječku přímým připojením k zásuvce elektrického proudu.

- ♦ Je-li poškozen napájecí kabel, musí být vyměněn výrobcem nebo v autorizovaném servisu Black & Decker, aby bylo zabráněno možným rizikům.

Popis

Toto nářadí se skládá z některých nebo ze všech následujících částí.

1. Spínač s plynulou regulací otáček
2. Přepínač chodu vpřed / vzad
3. Volič režimu / prstenec pro nastavení utahovacího momentu
4. Sklíčidlo
5. Volič otáček
6. Držák nástrojů
7. Baterie

Obr. A

8. Nabíječka
9. Indikátor nabíjení

Sestavení

Varování! Před sestavením vyjměte z nářadí akumulátor.

Nasazení a vyjmutí akumulátoru (obr. B)

- ♦ Chcete-li akumulátor (7) nasadit, srovnějte jej s místem jeho uložení na nářadí. Zasuňte akumulátor do nářadí a zatlačte na něj tak, aby došlo k jeho řádnému usazení.
- ♦ Chcete-li akumulátor vyjmout, stiskněte uvolňovací tlačítko (10) a současně jej z nářadí vysuňte ven.

Upnutí a vyjmutí vrtáku nebo šroubovacího nástavce

Toto nářadí je vybaveno rychloupínacím sklíčidlem, které usnadňuje výměnu nástrojů.

- ♦ Chcete-li nářadí zablokovat, nastavte přepínač pro chod vpřed/vzad (2) do středové polohy.
- ♦ Pevně dotáhněte sklíčidlo otáčením objímky (4) jednou rukou, zatímco nářadí držíte druhou rukou.
- ♦ Zasuňte upínací stopku nástroje do sklíčidla.
- ♦ Pevně dotáhněte sklíčidlo otáčením objímky (4) jednou rukou, zatímco nářadí držíte druhou rukou.

Toto nářadí je dodáváno s oboustranným šroubovacím nástavcem, který je umístěn v držáku nástrojů (6).

- ♦ Šroubovací nástavec vyjmete z držáku nástrojů vytažením ven.
- ♦ Šroubovací nástavec uložíte do držáku zatlačením dovnitř.

Použití

Varování! Nechejte nářadí pracovat jeho vlastním tempem. Zamezte přetěžování nářadí.

Varování! Před vrtním do zdí, podlah nebo stropů zjistěte polohu elektrických vedení a vodovodních, plynových nebo jiných potrubí.

Nabíjení akumulátoru (obr. A)

Baterie musí být nabitá před prvním použitím a vždy, když dojde k výraznému poklesu jejího výkonu. Baterie se může během nabíjení zahřívat. Jedná se o normální stav, který neznámá žádný problém.

Varování! Baterii nenabíjejte, klesne-li okolní teplota pod 10 °C nebo přesáhne-li 40 °C. Doporučená teplota prostředí pro nabíjení: přibližně 24 °C.

Poznámka: Nabíječka nebudě nabíjet akumulátory, pokud teplota článků klesne pod přibližně 0 °C, nebo překročí 40 °C. Akumulátory lze ponechat v nabíječce a nabíjení bude automaticky spuštěno poté, co teplota článků dosáhne povoleného rozsahu.

- ♦ Chcete-li akumulátor (7) nabit, vložte jej do nabíječky (8). Akumulátor lze vložit do nabíječky pouze jedním způsobem. Nepoužívejte nadměrnou sílu. Ujistěte se, zda je akumulátor v nabíječce řádně usazen.
- ♦ Připojte nabíječku k síti a zapněte ji. Indikátor nabíjení (9) bude nepřetržitě zeleně blikat (pomalu). Nabíjení bude ukončeno, jakmile začne indikátor nabíjení (9) nepřerušovaně zeleně svítit. Akumulátor může být ponechán v nabíječce se svítící diodou neomezeně dlouhou dobu. Svítící dioda začne někdy zeleně blikat (nabíjení), začne-li nabíječka akumulátor občas dobíjet. Indikátor nabíjení (9) bude svítit tak dlouho, jak dlouho bude akumulátor vložen do nabíječky, která je připojena k elektrické síti.
- ♦ Vybité akumulátory nabíjete do 1 týdne. Provozní životnost akumulátoru bude značně zkrácena, je-li skladován ve vybitém stavu.

Ponechání akumulátoru v nabíječce

Akumulátor může být ponechán v nabíječce se svítící LED diodou neomezeně dlouhou dobu. Nabíječka bude akumulátor udržovat v nabitém stavu.

Diagnostická funkce nabíječky

Detekuje-li nabíječka vybitý nebo poškozený akumulátor, indikátor nabíjení (9) začne rychle červeně blikat. Postupujte následovně:

- ♦ Vyjměte akumulátor (7) z nabíječky a poté jej opět vložte zpět.
- ♦ Bude-li kontrolka nabíjení červeně blikat stále stejně rychle, použijte jiný akumulátor, abyste se ujistili, zda nabíječka pracuje správně.

- ♦ Probíhá-li nabíjení jiného akumulátoru správně, původní akumulátor je poškozen a měl by být vrácen autorizovanému servisu, kde bude zajištěna jeho recyklace.
- ♦ Je-li při použití jiného akumulátoru indikace stejná jako u původního, svěťte kontrolu a testování nabíječky autorizovanému servisu.

Poznámka: Zkouška, která určí, zda je akumulátor poškozen, může trvat až 60 minut. Je-li akumulátor příliš horký nebo příliš studený, LED dioda bude střídavě pomalu a rychle červeně blikat.


Volba směru otáčení (obr. C)

Pro vrtní a utahování šroubů použijte otáčení směrem dopředu (ve směru pohybu hodinových ručiček). Pro povolování šroubů a uvolňování zablokovaných vrtáků použijte chod vzad (proti směru pohybu hodinových ručiček).


- ♦ Chcete-li zvolit chod vpřed, zatlačte přepínač pro chod vpřed / vzad (2) doleva.
- ♦ Chcete-li zvolit chod vzad, zatlačte přepínač pro chodu vpřed / vzad doprava.
- ♦ Chcete-li nářadí zablokovat, nastavte přepínač pro chod vpřed/vzad do středové polohy.

Volba pracovního režimu nebo utahovacího momentu (obr. D)

Toto nářadí je vybaveno prstencem pro nastavení pracovního režimu a pro nastavení momentu při utahování šroubů. Šrouby velkých rozměrů a obrobky z tvrdých materiálů vyžadují nastavení vyšší hodnoty momentu než malé šrouby a měkké materiály. Prsteneц poskytuje široké rozpětí hodnot momentu podle vašich potřeb.

- ♦ Pro vrtní do dřeva, kovu a plastů nastavte prsteneц (3) do polohy pro vrtní srovnáním symbolu  se značkou (11).
- ♦ Při šroubování nastavte prsteneц pro nastavení utahovacího momentu na požadovanou hodnotu. Neznáte-li ještě vhodné nastavení, postupujte následovně:
 - Prsteneц (3) nastavte na nejmenší hodnotu momentu.
 - Utáhněte první šroub.
 - Začne-li spojka před dosažením požadovaného výsledku prokluzovat, zvětšete hodnotu momentu nastavením prstence do další polohy a pokračujte v utahování šroubu. Opakujte tento postup, dokud nedosáhnete požadovaného nastavení. Použijte toto nastavení i pro dotažení zbývajících šroubů.

HP148F4L / HP188F4 - Vrtání do zdiva (obr. D & E)

- ♦ Chcete-li vrtat do zdiva, nastavte objímku (3) do polohy pro vrtní s příklepem srovnáním symbolu  se značkou (11).
- ♦ Nastavte volič otáček (5) směrem k přední části nářadí (2. převodový stupeň).

Volič otáček (obr. E)

- ♦ Pro vrtní do oceli a pro šroubování nastavte volič otáček (5) směrem k zadní části nářadí (1. převodový stupeň).

- ♦ Pro vrtání do jiných materiálů než je ocel nastavte volič otáček (5) směrem k přední části nářadí (2. převodový stupeň).

Vrtání/šroubování

- ♦ Pomocí přepínače pro chod vpřed/vzad (2) zvolte směr otáčení vpřed nebo vzad.
- ♦ Chcete-li nářadí zapnout, stiskněte hlavní spínač (1). Otáčky nářadí závisí na intenzitě stisknutí tohoto spínače.
- ♦ Chcete-li nářadí vypnout, spínač uvolněte.

Rady pro optimální použití

Vrtání

- ♦ Vždy vyvíjejte mírný tlak v ose vrtáku.
- ♦ Těsně před proniknutím špičky vrtáku druhou stranou obrobku zmenšete tlak vyvíjený na nářadí.
- ♦ Aby při průniku vrtáku nedocházelo k tvorbě třísek na povrchu obrobku, podložte obrobek kouskem dřeva.
- ♦ Při vrtání otvorů do dřeva, které mají větší průměr, použijte ploché vrtáky do dřeva.
- ♦ Při vrtání do kovu používejte vrtáky z rychlořezné oceli (HSS).
- ♦ Při vrtání do zdiva použijte vrtáky do zdiva.
- ♦ Nevrtáte-li do litiny nebo do mosazi, použijte při vrtání kovů mazivo.
- ♦ Pro zvýšení přesnosti vrtání si vždy uprostřed díry, kterou chcete vrtat, vytvořte na povrchu obrobku pomocí průbojníku vodící značku.

Šroubování

- ♦ Vždy používejte správný typ a velikost šroubovacího nástavce.
- ♦ Nejdou-li šrouby správně přitáhnout, použijte jako mazivo malé množství saponátu nebo mýdlového roztoku.
- ♦ Vždy držte nářadí se šroubovacím nástavcem v jedné ose se šroubem.

Údržba

Vaše nářadí Black & Decker bylo zkonstruováno tak, aby pracovalo po dlouhou dobu s minimálními nároky na údržbu. Řádná péče o zařízení a jeho pravidelné čištění vám zajistí jeho bezproblémový chod.

Vaše nabíječka nevyžaduje žádnou údržbu mimo pravidelné čištění.

Varování! Před prováděním jakékoli údržby vyjměte z nářadí baterii. Před čištěním nabíječku odpojte od sítě.

- ♦ Větrací otvory nářadí a nabíječky pravidelně čistěte měkkým kartáčem nebo suchým hadříkem.
- ♦ Pomocí vlhkého hadříku pravidelně čistěte kryt motoru.
- ♦ Nepoužívejte žádné abrazivní čisticí prostředky nebo rozpouštědla.
- ♦ Pravidelně otvírejte skřídlo a poklepaním odstraňte prach z jeho vnitřních částí.

Ochrana životního prostředí



Třídte odpad. Tento výrobek nesmí být likvidován v běžném domácím odpadu.

Pokud nebudete výrobek Black & Decker dále používat nebo přejete-li si jej nahradit novým, nelikvidujte jej spolu s běžným komunálním odpadem. Zajistěte likvidaci tohoto výrobku v tříděném odpadu.



Tříděný odpad umožňuje recyklaci a opětovné využití použitých výrobků a obalových materiálů. Opětovné použití recyklovaných materiálů pomáhá chránit životní prostředí před znečištěním a snižuje spotřebu surovin.

Při zakoupení nových výrobků vám prodejny, místní sběrný odpadů nebo recyklační stanice poskytnou informace o správné likvidaci elektroodpadů z domácnosti.

Společnost Black & Decker poskytuje službu sběru a recyklace výrobků Black & Decker po skončení jejich provozní životnosti. Chcete-li získat výhody této služby, odevzdejte prosím váš výrobek kterémukoli autorizovanému zástupci servisu, který nářadí odebere a zajistí jeho recyklaci.

Místo nejbližšího autorizovaného servisu Black & Decker naleznete na příslušné adrese uvedené v tomto návodu. Seznam autorizovaných servisů Black & Decker a podrobnosti o poprodejním servisu naleznete také na internetové adrese: www.2helpU.com

Baterie



Akumulátory Black & Decker lze mnohokrát opakovaně nabíjet. Po ukončení provozní životnosti likvidujte akumulátory tak, aby nedošlo k ohrožení životního prostředí:

- ♦ Nechejte nářadí v chodu, dokud nedojde k úplnému vybití akumulátoru a potom jej vyjměte z nářadí.
- ♦ Akumulátory typu NiCd, NiMH a Li-Ion lze recyklovat. Odevzdejte je v autorizovaném servisu nebo do místní sběrný, kde budou recyklovány nebo zlikvidovány tak, aby nedošlo k ohrožení životního prostředí.

Technické údaje

		HP146F4L (H3)	HP186F4L (H3)
Napětí	V	14,4	18
Otáčky naprázdno	min ⁻¹	0-350/0-1200	0-350/0-1200
Max. moment	Nm	28	33
Maximální průměr skřídla	mm	13	13
Maximální průměr vrtáku			
ocel/dřevo	mm	13 / 38	13 / 38

		HP148F4L (H3)	HP188F4L (H3)
Napětí	V	14,4	18
Otáčky naprázdno	min ⁻¹	0-350/0-1200	0-350/0-1200
Max. moment	Nm	29	34
Maximální průměr skličidla	mm	13	13
Maximální průměr vrtáku			
ocel/dřevo/zdivo	mm	13/38/13	13/38/13
Nabíječka		905713** typ. 1	
Napájecí napětí	V	230	
Výstupní napětí	V	20 (Max)	
Proud	A	2	
Přibližná doba nabíjení	min	40	
Baterie		BL1514	BL1518
Napětí	V	14,4	18
Kapacita	Ah	1,5	1,5
Typ		Li-Ion	Li-Ion

Hladina akustického tlaku podle normy EN 60745:

Akustický tlak (L_{pA}) 85 dB(A), odchylka (K) 3 dB(A),

Akustický výkon (L_{WA}) 96 dB(A), odchylka (K) 3 dB(A)

Celková úroveň vibrací (prostorový vektorový součet) podle normy EN 60745:

Příklepové vrtání do betonu (a_{hD}) 13,5 m/s², odchylka (K) 1,5 m/s²,

Vrtání do kovu (a_{hD}) < 2,5 m/s², odchylka (K) 1,5 m/s², Šroubování bez rázu (a_{hD}) 2,5 m/s², odchylka (K) 1,5 m/s²

ES Prohlášení o shodě

SMĚRNICE PRO STROJNÍ ZAŘÍZENÍ



HP146F4L / HP148F4L / HP186F4L / HP188F4L

Společnost Black & Decker prohlašuje, že tyto produkty popisované v technických údajích splňují požadavky následujících norem: 2006/42/EC, EN 60745-1, EN 60745-2-1

Chcete-li získat další informace, kontaktujte prosím společnost Black & Decker na následující adrese nebo na adresách, které jsou uvedeny na konci tohoto návodu.

Níže podepsaná osoba je odpovědná za sestavení technických údajů a provádí toto prohlášení v zastoupení společnosti Black & Decker.

Kevin Hewitt
Viceprezident pro
spotřebitelskou techniku
Black & Decker Europe,
210 Bath Road, Slough,
Berkshire, SL1 3YD
United Kingdom
20/04/2011

Záruka

Společnost Black & Decker je přesvědčena o kvalitě svých výrobků a nabízí mimořádnou záruku. Tato záruka je nabízena ve prospěch zákazníka a nijak neovlivní jeho zákonná záruční práva. Tato záruka platí ve všech členských státech EU a evropské zóny volného obchodu EFTA.

Objeví-li se na výrobku Black & Decker, v průběhu 24 měsíců od zakoupení, jakékoli materiálové či výrobní vady, společnost Black & Decker garantuje ve snaze o minimalizování vašich starostí bezplatnou výměnu vadných dílů, opravu nebo výměnu celého výrobku za níže uvedených podmínek:

- ♦ Výrobek nebyl používán pro obchodní nebo profesionální účely a nedocházelo k jeho pronájmu;
- ♦ Výrobek nebyl vystaven nesprávnému použití a nebyla zanedbána jeho předepsaná údržba;
- ♦ Výrobek nebyl poškozen cizím zaviněním;
- ♦ Opravy nebyly prováděny jinými osobami, než autorizovanými opraváři nebo mechaniky autorizovaného servisu Black & Decker.

Požadujete-li záruční opravu, budete muset prodejci nebo zástupci autorizovaného servisu předložit doklad o zakoupení výrobku. Místo nejbližšího autorizovaného servisu Black & Decker naleznete na příslušné adrese uvedené v tomto návodu. Seznam autorizovaných servisů Black & Decker a podrobnosti o poprodejním servisu naleznete také na internetové adrese: www.2helpU.com

Navštivte prosím naši internetovou stránku www.blackanddecker.co.uk, abyste mohli zaregistrovat váš nový výrobek Black & Decker a kde budete informováni o našich nových výrobcích a speciálních nabídkách. Další informace o značce Black & Decker a o celé řadě našich dalších výrobků naleznete na adrese www.blackanddecker.co.uk

STANLEY BLACK & DECKER CZECH REPUBLIC S.R.O.

Türkova 5b
149 00 Praha 4
Česká republika
Tel.: 00420 261 009 772
Fax: 00420 261 009 784
Servis: 00420 244 403 247
www.blackanddecker.cz
www.dewalt.cz
obchod@blackdecker.com

BAND SERVIS

K Pasekám 4440
760 01 Zlín
Tel.: 00420 577 008 550,1 Fax: 00420 577 008 559
www.bandservis.cz
bandservis@bandservis.cz

STANLEY BLACK & DECKER SLOVAKIA S.R.O.

Stará Vajnorská cesta 8
831 04 Bratislava
Slovenská republika
Tel.: 00421 244 638 121,3 Fax: 00421 244 638 122
www.blackanddecker.sk
www.dewalt.sk
informacie@blackanddecker.sk

BAND SERVIS

Paulínska 22
917 01 Trnava
Tel.: 00421 335 511 063 Fax: 00421 335 512 624
www.bandservis.sk
p.talajka@bandservis.sk

BAND SERVIS

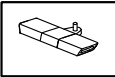
Južná trieda 17 (budova TWD)
040 01 Košice
Tel.: 00421 556 233 155
bandserviske@zoznam.sk



HP146F4L - HP148F4L
HP186F4L - HP188F4L

TYP.
H3

Partial support - Only parts shown available
Nur die aufgeführten teile sind lieferbar
Reparation partielle - Seules les pieces indiquees sont disponibles
Supporto parziale - Sono disponibili soltanto le parti evidenziate
Solo estan disponibles las peizas listadas
So se encontram disponiveis as pecas listadas
Gedeeltelijke ondersteuning - alleen de getoonde onderdelen
zijn beschikbaar

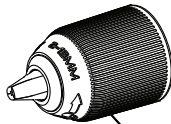


9

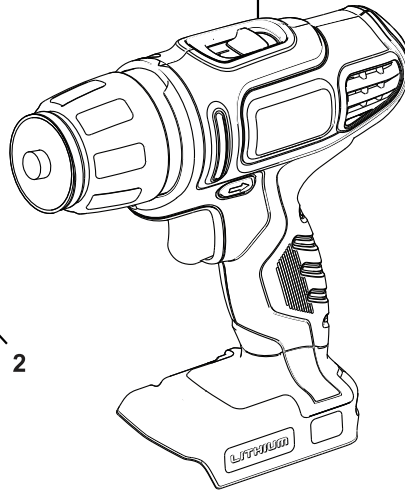
3



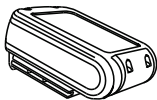
2



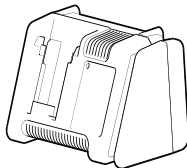
1



5



6



E16353

www.2helpU.com

17 - 03 - 11

©

CZ ZÁRUČNÍ LIST

PL KARTA GWARANCYJNA

H JÓTÁLLÁSI JEGY

SK ZÁRUČNÝ LIST



CZ měsíců
H hónap

24

PL miesiące
SK mesiacov

CZ	Výrobní kód	Datum prodeje	Razítko prodejny Podpis
H	Gyári szám	A vásárlás napja	Pecsét helye Aláírás
PL	Numer seryjny	Data sprzedaży	Stempel Podpis
SK	Číslo série	Dátum predaja	Pečiatka predajne Podpis

(CZ)

Adresy servisu
Band Servis
Tůrkova 5b
CZ-14900 Praha 4
Tel.: 00420 261 009 772
Fax: 00420 261 009 784

Band Servis
K Pasekám 4440
CZ-76001 Zlín
Tel.: 00420 577 008 550,1
Fax: 00420 577 008 559
<http://www.bandservis.cz>

(H)

Black & Decker Kőzponti
Garanciális-és Márkaszerviz
1163 Budapest
(Sashalom) Thőköly út 17.
Tel.: 403-2260
Fax: 404-0014
www.rotelkft.hu

(PL)

Adres serwisu centralnego
ERPATECH
ul. Bakaliowa 26
05-080 Mościska
Tel.: 022-8620808
Fax: 022-8620809

(SK)

Adresa servisu
Band Servis
Paulínska ul. 22
SK-91701 Trnava
Tel.: 00421 335 511 063
Fax: 00421 335 512 624

(CZ) Dokumentace záruční opravy

(PL) Przebieg napraw gwarancyjnych

(H) A garanciális javítás dokumentálása

(SK) Záznamy o záručných opravách

CZ	Číslo	Datum příjmu	Datum zakázky	Číslo zakázky	Závada	Razítko Podpis
H	Sorszám	Bejelentés időpontja	Javítási időpont	Javítási munkalapszám	Hiba jelleg oka	Pecsét Aláírás
	Jótállás új határideje					
PL	Nr.	Data zgłoszenia	Data naprawy	Nr. zlecenia	Przebieg naprawy	Stempel Podpis
SK	Číslo dodávky	Dátum nahlásenia	Dátum opravy	Číslo objednávky	Popis poruchy	Pečiatka Podpis