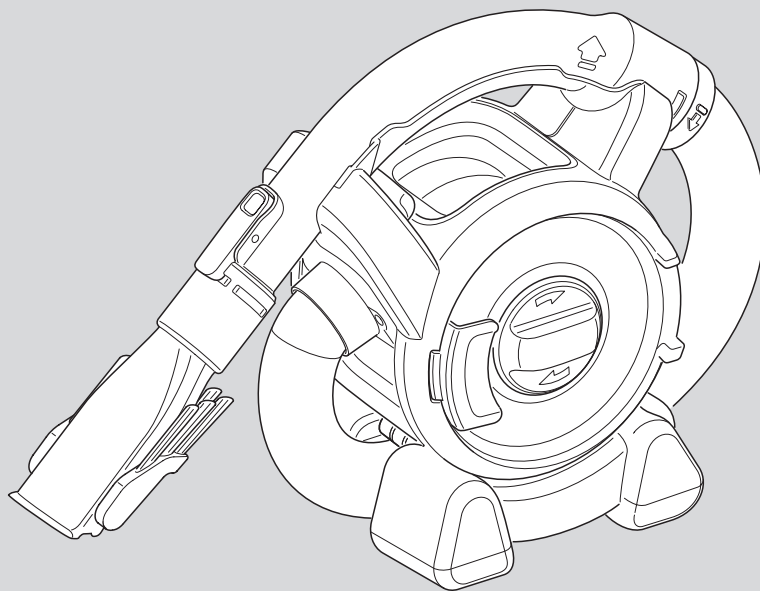




取扱説明書

PAD1200 DUSTBUSTER FLEXI AUTO

ダストバスターフレキシオート



安全上のご注意

P2~P3

使う前に

各部の名前 P4

使い方

P4~P5

その他の情報

P6~P7

仕様

P8

保証書

P11~P12

このたびはブラック・アンド・デッカー「ダストバスターフレキシオート」をお買い上げいただき、誠にありがとうございます。
ご使用になる前に、この取扱説明書をよくお読みになり正しくご使用ください。
この取扱説明書は、必ず保管してください。

90588957

安全上のご注意

正しく安全にお使いいただく為に、ご使用前に必ずこの取扱説明書にある指示事項を全てお読みください。お読みになった後は、いつでも見られるように必ず保管してください。

この取扱説明書は、本製品をお取扱いの際に、火災や感電、けがなどの事故を未然に防ぐため、必ずお守りいただくことを、説明しています。

表示内容を無視して誤った使い方をした時に生じる危害や損害の程度を、次の表示マークで区分し、説明しています。



警告

この表示の欄は、「死亡または重傷などを負う可能性が想定される」内容です。



注意

この表示の欄は、「障害を負う危険性または物的損害のみが発生する可能性が想定される」内容です。



この表示の欄は、気をつけていただきたい、「注意喚起」の内容です。



警告

• **子供がおもちゃにしないように注意してください。**
本製品を子供が、あるいは子供のそばで使用される場合、常に細心の注意を払ってください。

• **適切な格好で作業してください。**
髪の毛、弛んだ衣服、または身体の一部が可動部分に触れないようにしてください。

• **高温の状態の物質に対し、使用しないでください。**
燃えているものもしくは煙の出ている状態の物質（例：吸いかけのタバコ、マッチ、燃えかけの灰）に対し使用しないでください。

• **定格電圧が電源と一致しているか確認してください。**
本製品はDC12V のシガーソケットでのみ動作します。これ以外の電源には接続しないでください。

• **電源コードを乱暴に扱わないでください。**
コードの部分を持って運んだり、シガーソケットから外す際にコードを引っ張ったりしないでください。感電やショート等の原因となるので、コードに熱いものや、油、薬品類を接触させたり、鋭利なものでキズ付けたりしないよう注意してください。万一、誤ってキズを付けた場合は、その箇所に触れず、直ちにスイッチを切り、シガーソケットをシガープラグから抜いてください。キズついたコードは火災を引き起こす危険があります。

• **外車や国産車の一部車種のシガーソケットには適合しない場合があります。ご注意ください。**

• **危険物に対し使用しないでください。**
爆発物、可燃性や中毒症状を起こす物質や液体（ガソリン等）に対し使用しないでください。

• **次の場合は、必ずスイッチを切り、シガープラグを外してください。**
①お手入れや点検。
②アクセサリーの取り付けや取り外し。
③その他危険が予想される場合。

• **指定の付属品、アタッチメントを使用してください。**
使用を推奨していない付属品やアタッチメントの使用は危険をともなうことがあります。

• **スイッチがオンできない、あるいはオフできない場合は、使用を中止してください。**
お買い上げいただいた販売店へ修理を依頼してください。

• **損傷した電源コードの修理は、有資格の技術者が行わなければなりません。**
本製品の内部には、お客様が修理できる部品はありません。お客様が本製品の分解を試みた場合、保証が無効になるだけでなく、本体が重大な損傷を受けたり、お客様が重傷を負う危険があります。

 **注意**

・通風孔をふさがないでください。

本体の横に通風孔があります。
本機をご使用になる際、通風孔を障害物や手でふさが
ないでください。

・必ずフィルターを取り付けた状態でご使用ください。

汚れのひどい、もしくはダメージを受けたフィルター
は新しいものと交換してください。

**・使用しない時は、必ずシガーソケットからシガーブ
ラグを抜いてください。**

・とがったものを吸い取らないようにしてください。

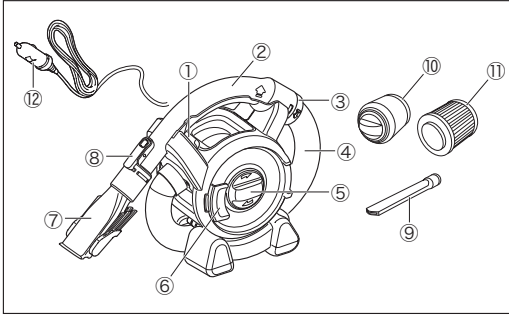
本体内部やフィルターが損傷することがあります。

・水や液体に浸けないでください。

濡れた手でプラグや本製品を扱わないでください。
また、モーター駆動部分をけっして水や液体に浸けな
いください。

使う前に

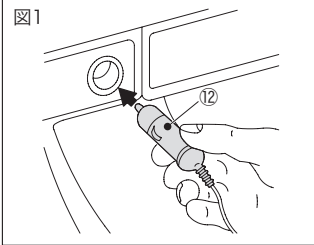
製品をご確認ください
各部の名称



- ①ON / OFFスライドスイッチ
- ②リムーバブルハンドル
- ③ロッキングリング
- ④フレックスホース
- ⑤クリーニングダイヤル
- ⑥リリースラッチ
- ⑦コンビネーションノズル
- ⑧ノズルリリースボタン
- ⑨先細隙間ノズル
- ⑩クリーニングダイヤルフィルター（本体装着済）
- ⑪HDフィルター（高密度集じんフィルター）
- ⑫シガープラグ

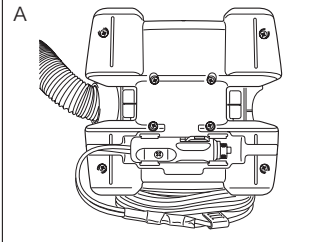
使い方

図1



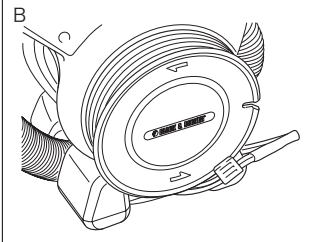
車のシガーソケット（12V）にシガープラグ（⑫）を差し込んでください。

A



ケーブルは本体に巻きつけて収納できます。シガープラグ部は図のように、収納が可能です。

B



シガープラグを格納し、ケーブルが若干ゆるい場合は、図のように固定できます。

⚠ 注意

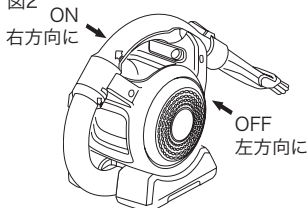
使用時はエンジンをかけた状態で使用することもできますが、掃除機を使用中にエンジンを始動すると機器の寿命を縮めることがあります。また、エンジンをかけずに使用する場合、車のバッテリーを消耗させエンジンがかからなくなることがありますのでご注意ください。
エンジンを停止した状態では、正常なバッテリーで約30分間ご使用いただけます。
*注意 各地域の条例により、アイドリングストップを義務化しているところがありますので、条例を遵守した使用を行って下さい。



注意

本製品を雨中や湿気の多い場所ではご使用しないでください。また、水などの液体や、湿ったゴミの吸引はおやめください。

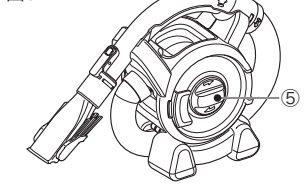
図2



● ダストバスターの操作方法について

- 1) 本製品を使用するにはON/OFFスライドスイッチを右側にスライドします。ON/OFFスライドスイッチを左側にスライドすると、本体が停止します。(図2)
- 2) ご使用毎にダストケースにたまったゴミを捨てるように心がけてください。

図3

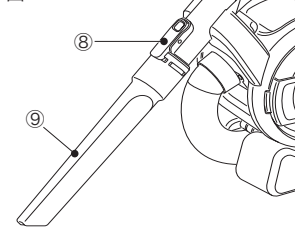


● クリーニングダイヤル

クリーニングダイヤルを時計回り（クリーニングダイヤル⑤の矢印の方向）に回転させることにより、手を汚さずにHD（高密度集じん）フィルターの目詰まりを一時的に解消させることができます。

吸引力が落ちてきたと感じた際に、本機能を利用します。約2～3回転ダイヤルを回してください。その後、必ずゴミを捨ててください。それでも吸引力が回復しない場合は6ページの“フィルターのお手入れ”をご参考ください。(図3)

図4



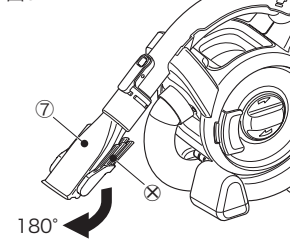
● アクセサリー交換方法

本体付属のノズルをリムーバブルハンドルの先端に差し込みます。付属のノズル後方部90°毎に調節できます。

ノズルリリースボタンを押した状態で、ノズルをまっすぐ引き抜くことにより、ノズルを取り外すことができます。

用途に合わせて最適なノズルを選択することにより、お掃除の効率があがります。(図4)

図5

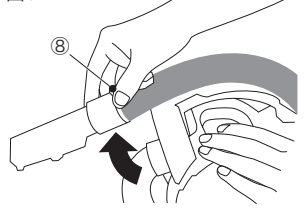


● アクセサリーの用途

本機には、コンビネーションノズル⑦と先細先端ノズル⑨が付属しています。用途に合わせてノズルを使い分けてください。

コンビネーションノズルにはブラシ(X)がついています。ブラシを180°反転させることにより、ブラシノズルとして利用いただけます。座席シートの境目や、ダッシュボードなどのさまざまな場所にご利用いただけます。(図4、5)

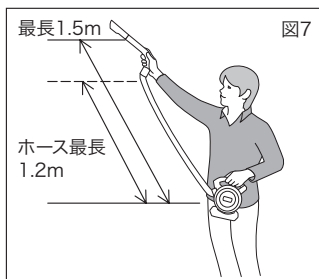
図6



● リムーバブルハンドルの利用方法

片手で本体を固定し、もう一方の手でリムーバブルハンドルのノズルリリースボタン⑧あたりを保持し、上方に持ち上げることにより、リムーバブルハンドルを取り外すことができます。

作業に合わせて、リムーバブルハンドルを取り外すことにより掃除効率を高めます。(図6)



フレックスホースは最長1.2mまで伸長します。リムーバブルハンドルを合わせると最長1.5mまで到達できます。コンビネーションノズルや先細ノズルを取り付けることにより、さらに作業範囲を広めることができます。本機能は、高所のお掃除や、狭い隙間などのお掃除に大変便利です。

その他の情報

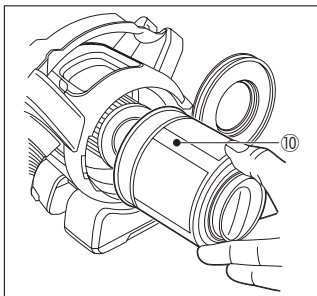
トラブルシューティング

本製品が動作しない場合は、次のことを調べてください。

■ケーブルが破損していませんか。また、シガープラグはしっかり設置されておりますか。

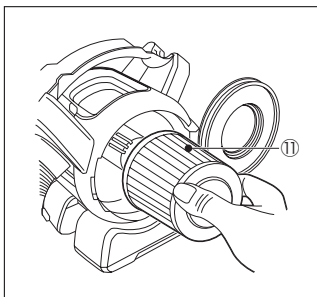
メンテナンス

●フィルターのお手入れ



本体のクリアダストケース内には、クリーニングダイヤルフィルター、HD（高密度集じん）フィルターの2種類のフィルターが装着されています。最適な吸じん性能を維持するためには、定期的にフィルターのお手入れすることをお勧めいたします。フィルターが損傷した場合は、直ちに使用をやめ、新しいフィルターに交換ください。

- (1) ダストケースのドア側を上向きにした状態でリリースラッチを引きダストケースカバーをゆっくりあけてゴミを捨ててください。
- (2) クリーニングダイヤルフィルターを左図のようにまっすぐ引き出し取り外してください。
- (3) HDフィルターを左図のように真直ぐ引き出し取り外してください。引き出す際、多少力が必要な場合があります。
- (4) クリーニングダイヤルフィルターやHDフィルターを軽くはたき余計なほこりやゴミを払い落としてください。必要に応じて、やわらかいブラシで、軽くブラッシングしてください。
- (5) クリーニングダイヤルフィルターは、必要に応じて、水またはぬるま湯でさっと洗い流してください。HDフィルターの汚れが著しい場合は、別の掃除機でフィルターの外側から掃除してください。もしくは新しいフィルターに交換ください。
- (6) HDフィルターを本体に設置する際は、フィルターの3か所のツメが本体側の溝にしっかりとハマっていることを確認してください。
- (7) HDフィルターの外側にクリーニングダイヤルフィルターを設置してください。フィルターがしっかり取り付けられているのを確認してください。
- (8) ダストケースカバーを“カチッ”というまで閉めてください。



重要：

フィルターがきれいな状態でダストケースが空の時のみ、最大量のごみを吸引できます。スイッチをオフにしたときに吸い取り口からごみが落ちてくる場合は、ダストケースがいっぱいになっているので、たまったごみを取り出す必要があります。

■水に浸けてメンテナンスしないでください。掃除機本体の吸引口や排気口の表面は石鹼を含ませた布で拭いて下さい。一度保管してから再び使用するときは、必ず本製品が完全に乾いていることを確認してください。



注意

クリーニングダイヤルを水で洗い流した際は、完全に乾燥させた後、本体に設置してください。
各フィルターをお手入れした後は、必ず全てのフィルターを取り付けてからご使用ください。



汚れのひどい、もしくはダメージを受けたフィルターは新しいものと交換してください。
(お取替えの目安は、6～9ヶ月です。)

アクセサリ

本製品の付属品はお近くの各販売店、または下記サイトに承ります。
また、付属品についてのお問い合わせはブラック・アンド・デッカーまでお電話ください。

ブラック・アンド・デッカー楽天市場店
<http://www.rakuten.ne.jp/gold/bdkshop/>



当社の認定しない付属品のご使用は、重大な危険をとまなう可能性があります。

アフターサービスについて

本機の修理、メンテナンス、調整はブラック・アンド・デッカーにて認定技術者が純正部品を使用して行わなければなりません。必ずお買い上げの販売店または当社までご相談ください。修理の知識や技術のない方が修理を行いますと、事故やケガのおそれがあります。

仕 様

▽本体	PAD1200
電圧	12V (シガーソケット入力)
モーター	直流マグネットモーター
連続使用時間	約30分
シガープラグケーブル長	5M
集じん容量	483ml
本体質量 (バッテリーを含む)	約1.6kg

ポップリベット・ファスナー株式会社

ブラック・アンド・デッカー事業部

〒171-0022 東京都豊島区南池袋1-11-22

山種池袋ビル4F

Tel:03 (5979) 5677 Fax:03 (5979) 5788



オフィシャルサイト

www.blackanddecker-japan.com



facebookサイト

www.facebook.com/BlackAndDecker.JAPAN

製品保証書

<保証規定>

保証期間：お買い上げ日より1年間

- 1) 取扱説明書や製品ラベルに記載されている注意書きに従った使用状況で、本製品が万が一故障した場合には、無償修理または新品と交換いたします。
無償修理・交換をご依頼になる場合は、以下のものを、お買い上げの販売店までご持参、またはブラック・アンド・デッカーまでご相談ください。
 - ・製品
 - ・必要事項を記入した本書
 - ・レシート(領収書)またはそのコピーお買い上げの販売店、またはブラック・アンド・デッカーまでご持参、またはご送付いただいた場合の諸費用は、お客様の負担となります。
- 2) 次の場合は、本保証書規定の対象外となり、有料の修理・交換とさせていただきます。
 - ◆本書、及びお買い上げを証明するレシート(領収書)またはそのコピーの提示がない場合
 - ◆ご家庭以外(業務用としてなど)で使用した場合の故障および損傷
 - ◆移動、落下などによる故障および損傷
 - ◆使用上の誤りや注意書きを無視した使用による故障及び損傷
 - ◆不当な修理や改造による故障及び損傷
 - ◆火災・地震などの天災。騒乱などの人災、公害や異常電圧などの環境による故障および損傷
 - ◆海外など、ご利用電源が100V(50 / 60Hz)でない環境でのご使用による故障および損傷
 - ◆保証期間経過後のご依頼
- 3) 本書は日本国内においてのみ有効です。This warranty is valid only in Japan.
- 4) 本書は再発行いたしませんので、紛失しないように大切に保管してください。
- 5) 本規定は、以上の保証規定により修理・交換をお約束するためのもので、これによりお客様の法律上の権利を制限するものではありません。

※充電電池、電源、ビット、ノコ刃、サンドペーパー、掃除機フィルター、チェーン刃等の消耗品は保証の対象外です。

<アフターサービスについて>

アフターサービスに関する事項は、「アフターサービスについて」をご参照ください。保証期間経過後の修理等については、ブラック・アンド・デッカーまでお問合せください。

<個人情報のお取り扱いについて>

弊社は、お客様よりお知らせいただいたお客様の住所、氏名、電話番号などの個人を識別、もしくは特定することのできる固有の情報(以下「個人情報」)を、本サービス提供目的のため、弊社ならびに弊社指定の宅配業者に提供します。お客様は、あらかじめこれに同意するものとします。また個人情報は、新製品情報、イベントのご案内、弊社製品サービスの品質向上のためにも利用させていただきます。



ブラック・アンド・デッカー 製品保証書

本書は、裏面に記載された保証規定により無償で修理・交換をお約束するものです。詳細は裏面の保証規定をご参照ください。

お客様記入欄	
フリガナ	
お名前	
TEL	()
ご住所	(〒) 都道 府県
製品名	型番
ダストバスターフレキシオート	PAD1200
お買い上げ日	販売店名
年 月 日	
販売店住所	
TEL: ()	

ポップリベット・ファスナー株式会社
ブラック・アンド・デッカー事業部

〒171-0022 東京都豊島区南池袋1-11-22 山種池袋ビル4F
TEL:03(5979)5677 FAX:03(5979)5788