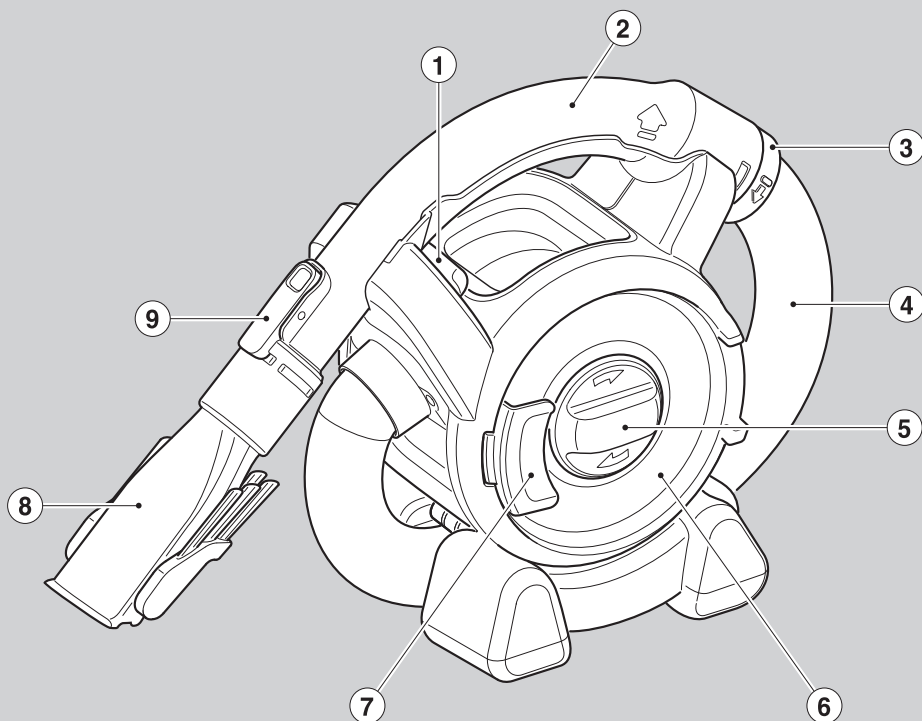


BLACK & DECKER®



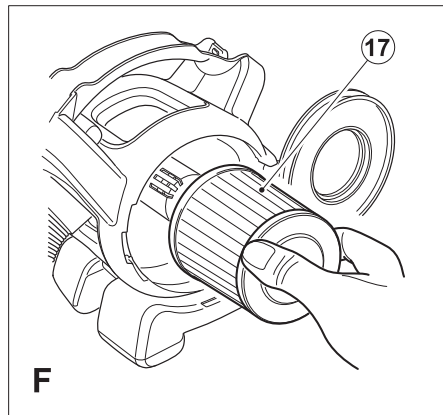
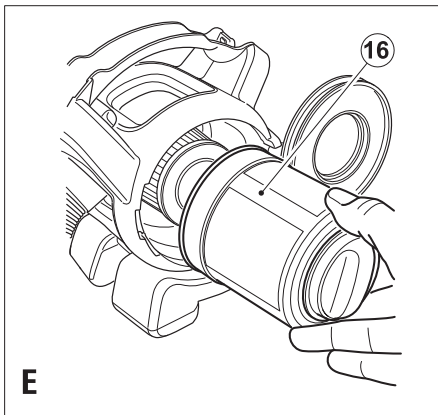
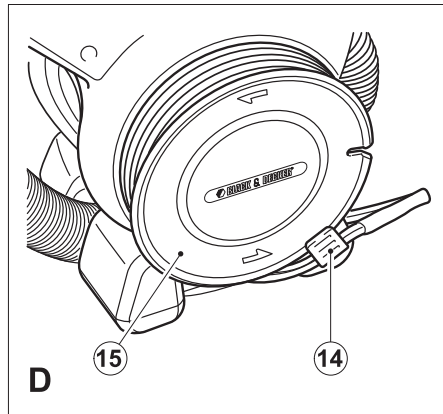
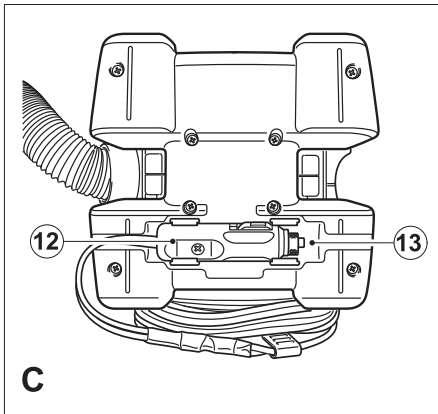
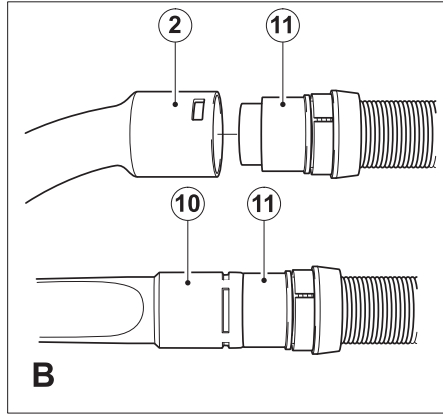
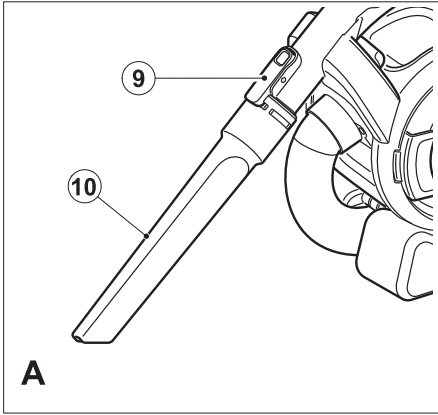
Upozornenie !
Určené pre domácich
majstrov.

511111-48 SK

Preložené z pôvodného návodu

www.blackanddecker.eu

PAD1200



Použitie výrobku

Váš vysávač do auta Black & Decker Dustbuster® je určený na ľahké suché vysávanie. Vysávač je pripojený k zásuvke zapalovača cigariet a je napájaný z elektrického systému automobilu. Tento výrobok je určený iba na spotrebiteľské použitie v domácnostiach.

Bezpečnostné pokyny

Varovanie! Pri použití elektrického náradia napájaného akumulátorom by mali byť vždy dodržované základné bezpečnostné pokyny, vrátane nasledujúcich, aby ste znížili riziko vzniku požiaru, riziko únikov kvapaliny z akumulátora, riziko úrazu elektrickým prúdom alebo iného poranenia a materiálnych škôd.

- ♦ Pred použitím tohto výrobku si poriadne preštudujte celý návod.
- ♦ Použitie tohto náradia je popísané v tomto návode. Použitie iného príslušenstva alebo prídavného zariadenia a prevádzkanie iných pracovných operácií než je odporučené v tomto návode môže zapríčiniť poranenie obsluhy.
- ♦ Tento návod si uschovajte.

Použitie vysávača

- ♦ Nepoužívajte vysávač v blízkosti vody.
- ♦ Nepoužívajte vysávač na vysávanie kvapalín alebo materiálov, ktoré by mohli spôsobiť požiar.
- ♦ Neponárajte vysávač do vody.
- ♦ Nikdy nefahajte za prívodný kábel, aby ste uvoľnili zástrčku zo zásuvky. Kábel nekladte tak, aby prechádzal cez ostré hrany alebo horúce a masťné povrchy.
- ♦ Tento prístroj nie je určený na použitie osobami (vrátane detí) so zníženými fyzickými, zmyslovými alebo duševnými schopnosťami, alebo s nedostatkom skúseností a znalostí, pokiaľ tieto osoby nepracujú pod dohľadom, alebo pokiaľ im neboli poskytnuté inštrukcie týkajúce sa použitia prístroja osobou zodpovednou za ich bezpečnosť. Deti by mali byť pod dozorom, aby sa s náradím nehrali.

Po použití

- ♦ Pred čistením odpojte prístroj vždy od siete.
- ♦ Ak sa prístroj nepoužíva, mal by byť uschovaný na suchom mieste.
- ♦ Uložený prístroj musí byť vhodne zabezpečený pred deťmi.

Prehliadky a opravy

- ♦ Vždy pred použitím skontrolujte, či nie je zariadenie poškodené alebo či nemá chybné časti. Skontrolujte, či nie sú jeho časti rozbité a či nie sú poškodené vypínače alebo iné diely, ktoré by mohli ovplyvniť jeho prevádzku.
- ♦ Ak je akákoľvek časť zariadenia poškodená, nepoužívajte ho.
- ♦ Poškodené a zničené diely nechajte opraviť alebo vymeniť v autorizovanom servisnom stredisku.
- ♦ Pravidelne kontrolujte stav prívodného kábla.
- ♦ Nikdy sa nepokúšajte demontovať alebo vymeniť iné diely než tie, ktoré sú uvedené v tomto návode.

Ďalšie bezpečnostné pokyny pre zástrčky a zásuvky
Z dôvodu zníženia rizika vzniku požiaru sa uistite, či je v poriadku zásuvka s napájacím napätím 12 V a ak budete pracovať s adaptérom zástrčky, skontrolujte, či je riadne vykonané jeho pripojenie.

Popis

Toto náradie sa skladá z niektorých alebo zo všetkých nasledujúcich častí.

1. Hlavný vypínač
2. Snímateľná hadica/rukoväť
3. Poistný krúžok
4. Hadica
5. Kotúč na čistenie filtra
6. Priehľadný kryt
7. Západka krytu
8. Kombinovaná kefa 2 v 1
9. Príchytká príslušenstva
10. Štrbinový nástavec

Montáž

Montáž príslušenstva (obr. A a B)

Kombinovaná kefa 2 v 1 (8) má kefu, ktorá sa môže vyklípiť smerom dopredu, aby sa mohol vysávať prach a čalúnený nábytok.

Štrbinový nástavec (10) umožňuje vysávanie úzkych a zle prístupných miest.

- ♦ Ak chcete nasadiť požadované príslušenstvo, stlačte príchytku (9) a nasuňte príslušenstvo na rukoväť (2).
- ♦ Ak chcete príslušenstvo vybrať, stlačte príchytku (9) a vyberte príslušenstvo.

Rukoväť (2) sa môže z hadice (4) vybrať, čo v prípade potreby umožní pripojenie príslušenstva priamo na manžetu hadice (11). Ak chcete vybrať rukoväť:

- ♦ Uvoľnite rukoväť (2) z vysávača.
- ♦ Otočte poistným krúžkom (3) proti smeru pohybu hodinových ručičiek, aby došlo k uvoľneniu príchytičiek.
- ♦ Vytiahnite hadicu (4) z rukováti (2).
- ♦ Pripojte požadované príslušenstvo priamo k manžete hadice (11).

Ak chcete rukoväť znovu nasadiť:

- ♦ Odpojte príslušenstvo od hadice.
- ♦ Zasuňte hadicu (4) do rukováti (2). Otočte poistným krúžkom (3) v smere pohybu hodinových ručičiek, aby došlo k jeho riadnemu zaisteniu.

Použitie

Pripojenie k zdroju pomocou zástrčky pre príslušenstvo s jednosmerným napätím 12 V (obr. C a D)
Poznámka: Kolík zástrčky je kladný (+) a bočný kontakt je záporný (-).

- ♦ Vytiahnite zástrčku pre príslušenstvo s napájacím jednosmerným napätím 12 V (12) z držiaku (13), ktorý sa nachádza v základni vysávača.
- ♦ Uvoľnite príchytku kábla (14) z úložného miesta kábla.

- ♦ Odviňte z úložného miesta (15) celú dĺžku prívodného kábla.
- ♦ Zasunutím zástrčky pre príslušenstvo priamo do zásuvky pre príslušenstvo (12) vo vozidle alebo do zásuvky iného zdroja jednosmerného napätia pripojte vysávač k zdroju napätia.

Poznámka: Niektoré vozidlá majú zásuvku príslušenstva funkčnú iba v prípade, že je kľúčik v zapalovaní v polohe pre príslušenstvo (accessory).

Varovanie! Nepoužívajte tento prístroj s elektrickými systémami, ktoré sú uzemnené na kladný pól (napríklad staršie vozidlá).

Varovanie! Pripojenie s opačnou polaritou spôsobí prepálenie poistky a môže spôsobiť trvalé poškodenie prístroja.

- ♦ Po ukončení práce s vysávačom:
- ♦ Odpojte zástrčku pre príslušenstvo (12) od zdroja s napájacím napätím 12 V.
- ♦ Zviňte prívodný kábel, uložte ho do úložného priestoru (15) a zaistite ho pomocou príchytky (14).
- ♦ Uložte zástrčku pre príslušenstvo s napájacím jednosmerným napätím 12 V (12) do držiaka (13), ktorý sa nachádza v základni vysávača.

Zapnutie a vypnutie

- ♦ Ak chcete prístroj zapnúť, posuňte hlavný vypínač (1) doprava.
- ♦ Ak chcete vysávač vypnúť, posuňte hlavný vypínač (1) doľava tak, aby došlo k jeho riadnemu nastaveniu do polohy vypnuté (Off).

Vysávač môže byť používaný až 30 minút bez toho, aby došlo k nápadnému poklesu výkonu štandardne nabitej batérie automobilu, ktorá je v dobrom stave.

Varovanie! Dlhšie používanie znižuje výkon batérie. Počas vysávania nezapínajte motor vozidla, znížila by sa tak životnosť vysávača.

Vysávanie

- ♦ Pri práci s vysávačom sa uistite, či nie je nasávacia hadica uzatvorená, skrútená alebo zablokovaná.
- ♦ Z vysávača sa môže ľahko vybrať rukoväť (2), čo predlži dosah hadice až do vzdialenosti 1,5 m od vysávača.
- ♦ Ak sa rukoväť (2) vyberie, vysávač sa môže prenášať pomocou zabudovanej rukoväti.
- ♦ Rukoväť (2) sa môže z hadice (4) vybrať, čo v prípade potreby umožní pripojenie príslušenstva priamo na manžetu hadice (11).

Rady na optimálne použitie

- ♦ Ak vysávate schodisko, vždy začínajte dole a postupujte smerom hore.

Optimálny sací výkon

Pokiaľ chcete udržať optimálny sací výkon, musíte behom používania pravidelne čistiť filter.

- ♦ Otočte kotúčom na čistenie filtra (5) o dve otáčky v smere pohybu hodinových ručičiek, aby došlo k odstráneniu nečistôt z filtrov.
- ♦ Čistenie filtra jemných prachových častíc sa musí robiť pravidelne, viď časť „Čistenie filtra jemných prachových častíc“.

Čistenie a údržba

Vaše náradie Black & Decker bolo skonštruované tak, aby Vám slúžilo dlhú dobu s minimálnymi nárokmi na údržbu.

Pravidelná starostlivosť o náradie a jeho pravidelné čistenie Vám zaistia jeho bezproblémovú prevádzku.

Varovanie! Pred začatím akejkoľvek údržby alebo čistenia prístroj odpojte od elektrickej zásuvky.

Občas zariadenie utrite navlhčenou handričkou. Nepoužívajte žiadne brúsne alebo rozpúšťacie čistiace prostriedky. Neponárajte toto zariadenie do vody.

Vyprázdnenie zásobníka vysávača (obr. E)

Zásobník vysávača sa musí vyprázdňovať pravidelne, najlepšie po ukončení každého vysávania.

- ♦ Uvoľnite západku krytu (7) a otvorte priehľadný kryt (6) o 180° tak, aby došlo k jeho zaisteniu v otvorenej polohe.
- ♦ Vyberte filter (16).
- ♦ Vyprázdnite zásobník.
- ♦ Vycistite filter (16) ľahkým poklepaním o nádobu na odpadky.
- ♦ Vložte filter (16) na pôvodné miesto.
- ♦ Uzavrite priehľadný kryt (6) a uistite sa, či je tento kryt riadne zaistený v zatvorenej polohe.

Varovanie! Nikdy, zo žiadnych dôvodov, zásobník vysávača nevyplachujte vodou.

Varovanie! Neponárajte vysávač do vody. Na čistenie povrchu vysávača by sa mala používať navlhčená handrička a mydlový roztok. Pred opätovným použitím alebo pred uložením sa vždy uistite, či je vysávač celkom suchý.

Čistenie filtra jemných prachových častíc (obr. F)

Filter jemných prachových častíc (17) zabraňuje vniknutiu prachových častíc a väčších nečistôt do motorového priestoru.

Filter (17) môže byť opakovane použitý a mal by byť pravidelne čistený.

- ♦ Podľa vyššie uvedeného postupu vyberte z vysávača filter (16).
- ♦ Uchopte pevne filter jemných prachových častíc (17) a vyberte ho z vysávača.
- ♦ Filter riadne vyklepte, aby došlo k odstráneniu jemných prachových častíc z tohto filtra.
- ♦ Ak je to nutné, vyperte filter v teplej mydlovej vode.
- ♦ Uistite sa, či sú filtre suché.
- ♦ Uložte filter jemných prachových častíc (17) späť do vysávača.
- ♦ Podľa vyššie uvedeného postupu uložte do vysávača filter (16).

Výmena filtrov

Výmena filtrov by sa mala robiť každých 6 až 9 mesiacov alebo vždy, keď dôjde k ich poškodeniu. Výmenné filtre si môžete zakúpiť u Vášho značkového predajcu Black & Decker (katalógové číslo PD10).

- ♦ Podľa vyššie uvedeného postupu vyberte staré filtre.
- ♦ Podľa vyššie uvedeného postupu nainštalujte do vysávača nové filtre.

Ochrana životného prostredia



Triedenie odpadu. Tento prístroj nesmie byť vyhodnený do bežného domového odpadu.

Keď nebudete Váš výrobok Black & Decker ďalej potrebovať alebo uplynie lehota jeho životnosti, nelikvidujte ho spolu s domovým odpadom. Zaisťte likvidáciu tohto výrobku v triedenom odpade.



Triedený odpad umožňuje recykláciu a opätovné využitie použitých výrobkov a obalových materiálov. Opätovné použitie recyklovaných materiálov pomáha chrániť životné prostredie pred znečistením a znižuje spotrebu surovín.

Miestne predpisy môžu upravovať spôsob likvidácie domácich elektrických spotrebičov v miestnych zberniciach alebo v mieste nákupu výrobku.

Firma Black & Decker poskytuje službu bezplatnej recyklácie výrobkov Black & Decker a akumulátorov po skončení ich životnosti. V rámci tejto výhodnej služby vrátite nepoužívaný výrobok Black & Decker ktorémukolvek autorizovanému servisu Black & Decker, v ktorom budú tieto výrobky zhromaždené a kde bude zaistená ich ekologická recyklácia.

Miesto Vášho najbližšieho autorizovaného servisu Black & Decker sa dozviete na adrese uvedenej na zadnej strane tohto návodu. Zoznam servisných stredísk Black & Decker a podrobnosti o popredajnom servise nájdete taktiež na internetovej adrese: www.2helpU.com

Technické údaje

	PAD1200
Napätie	V 12 V, jednosmerné
Hmotnosť	kg 1,6

ES Prehlásenie o zhode v rámci EÚ



PAD1200 - H1

Spoločnosť Black & Decker vyhlasuje, že tieto produkty zodpovedajú smerniciam: 2006/95/EC, EN 60335, akustický tlak, meraný podľa požiadaviek normy EN 60704-1: = 66 dB(A)

Nižšie podpísaná osoba je zodpovedná za zostavenie technických údajov a vydáva toto prehlásenie v zastúpení spoločnosti Black & Decker.

Kevin Hewitt
Riaditeľ oddelenia
spotrebiteľskej techniky
Spennymoor, County Durham
DL16 6JG, Veľká Británia
23-03-2009

Záruka

Spoločnosť Black & Decker dôveruje kvalite svojho vlastného náradia a poskytuje kupujúcemu mimoriadnu záruku. Táto záruka je nadštandardná a v žiadnom prípade nepoškodzuje Vaše zákonné práva. Táto záruka platí vo všetkých členských štátoch EÚ a Európskej zóne voľného obchodu EFTA.

Ak sa na výrobku Black & Decker objavia, v priebehu 24 mesiacov od zakúpenia, akékoľvek materiálové či výrobné chyby, garantujeme, v snahe o minimalizovanie Vašich starostí, bezplatnú výmenu chybných dielcov, opravu alebo výmenu celého výrobku za nižšie uvedených podmienok:

- ♦ Výrobok nebol používaný na obchodné alebo profesionálne účely a nedochádzalo k jeho prenájmu.
- ♦ Výrobok nebol vystavený nesprávnemu použitiu a nebola zanedbaná jeho predpísaná údržba.
- ♦ Výrobok nebol poškodený cudzím zavinením.
- ♦ Neboli vykonávané opravy výrobku inými osobami než pracovníkmi značkového servisu Black & Decker.

Pri uplatňovaní reklamácie je nutné predajcovi alebo servisnému stredisku predložiť doklad o nákupe výrobku. Miesto Vašej najbližšej autorizovanej servisnej pobočky Black & Decker sa dozviete na príslušnej adrese uvedenej na zadnej strane tejto príručky. Zoznam autorizovaných servisov Black & Decker a podrobnosti o popredajnom servise nájdete tiež na internetovej adrese: www.2helpU.com

Navštívte našu internetovú adresu www.blackanddecker.sk a zaregistrujte si Váš výrobok Black & Decker. Budete tak mať neustále prehľad o nových výrobkoch a špeciálnych ponukách. Ďalšie informácie o značke Black & Decker a o našom výrobnom programe získate na internetovej adrese www.blackanddecker.sk

BLACK & DECKER SLOVAKIA S.R.O.

Stará Vajnorská cesta 8

831 04 Bratislava

Slovenská republika

Tel.: 00421 244 638 121,3

Fax: 00421 244 638 122

www.blackanddecker.skwww.dewalt.skinformacie@blackanddecker.sk**BAND SERVIS**

Paulínska 22

917 01 Trnava

Tel.: 00421 335 511 063

Fax: 00421 335 512 624

www.bandservis.skp.talajka@bandservis.sk**BAND SERVIS**

Južná trieda 17 (budova TWD)

040 01 Košice

Tel.: 00421 556 233 155

bandserviske@zoznam.sk**BLACK & DECKER TRADING S.R.O.**

Türkova 5b

149 00 Praha 4

Česká Republika

Tel.: 00420 261 009 772

Fax: 00420 261 009 784

Servis: 00420 244 403 247

www.blackanddecker.czwww.dewalt.czobchod@blackdecker.com**BAND SERVIS**

K Pasekám 4440

760 01 Zlín

Tel.: 00420 577 008 550,1

Fax: 00420 577 008 559

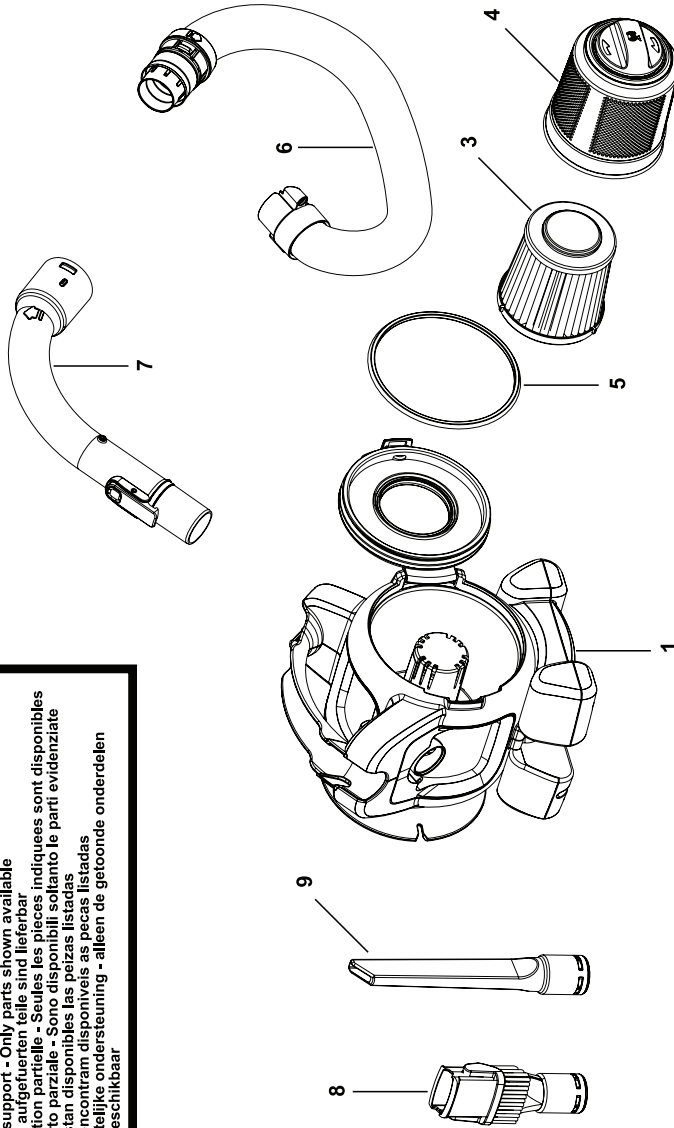
www.bandservis.czbandservis@bandservis.cz



PAD1200

TYP.
1

Partial support - Only parts shown available
Nur die aufgeführten teile sind lieferbar
Reparation partielle - Seules les pieces indiquees sont disponibles
Supporto parziale - Sono disponibili soltanto le parti evidenziate
Solo estan disponibles las peizas listadas
So se encontram disponibles as pecas listadas
Gedeeltelijke ondersteuning - alleen de getoonde onderdelen zijn beschikbaar



E15651

www.2helpU.com

27 - 02 - 09



CZ ZÁRUČNÍ LIST

PL KARTA GWARANCYJNA

H JÓTÁLLÁSI JEGY

SK ZÁRUČNÝ LIST



CZ měsíců
H hónap

24

PL miesiące
SK mesiacov

CZ	Výrobní kód	Datum prodeje	Razítko prodejny Podpis
H	Gyári szám	A vásárlás napja	Pecsét helye Aláírás
PL	Numer seryjny	Data sprzedaży	Stempel Podpis
SK	Číslo série	Dátum predaja	Pečiatka predajne Podpis

(CZ)

Adresy servisu
Band Servis
Tůrkova 5b
CZ-14900 Praha 4
Tel.: 00420 261 009 772
Fax: 00420 261 009 784

Band Servis
K Pasekám 4440
CZ-76001 Zlín
Tel.: 00420 577 008 550,1
Fax: 00420 577 008 559
<http://www.bandservis.cz>

(H)

Black & Decker Kőzponti
Garanciális-és Márkaszerviz
1163 Budapest
(Sashalom) Thőkőly út 17.
Tel.: 403-2260
Fax: 404-0014
www.rotelkft.hu

(PL)

Adres serwisu centralnego
ERPATECH
ul. Bakaliowa 26
05-080 Mościska
Tel.: 022-8620808
Fax: 022-8620809

(SK)

Adresa servisu
Band Servis
Paulínska ul. 22
SK-91701 Trnava
Tel.: 00421 335 511 063
Fax: 00421 335 512 624

(CZ) Dokumentace záruční opravy

(PL) Przebieg napraw gwarancyjnych

(H) A garanciális javítás dokumentálása

(SK) Záznamy o záručných opravách

CZ	Číslo	Datum příjmu	Datum zakázky	Číslo zakázky	Závada	Razítko Podpis
H	Sorszám	Bejelentés időpontja	Javítási időpont	Javítási munkalapszám	Hiba jelleg oka	Pecsét Aláírás
	Jótállás új határideje					
PL	Nr.	Data zgłoszenia	Data naprawy	Nr. zlecenia	Przebieg naprawy	Stempel Podpis
SK	Číslo dodávky	Dátum nahlásenia	Dátum opravy	Číslo objednávky	Popis poruchy	Pečiatka Podpis