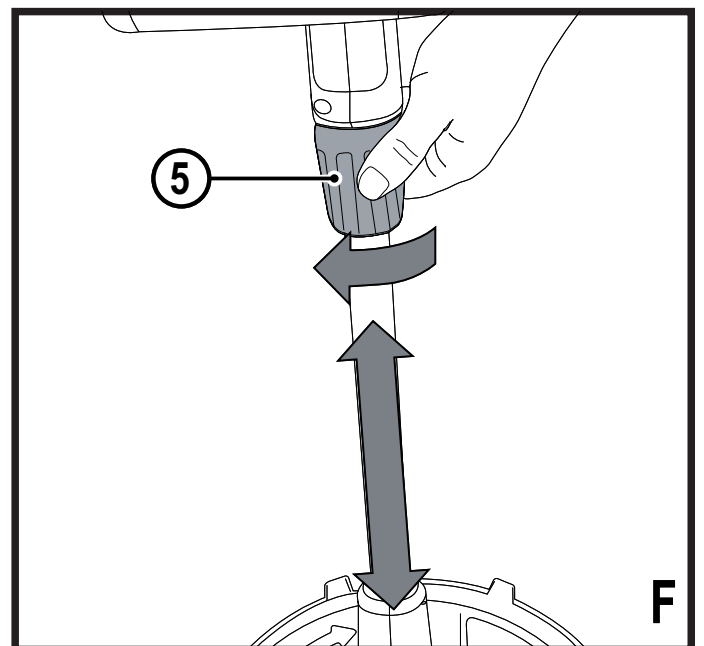
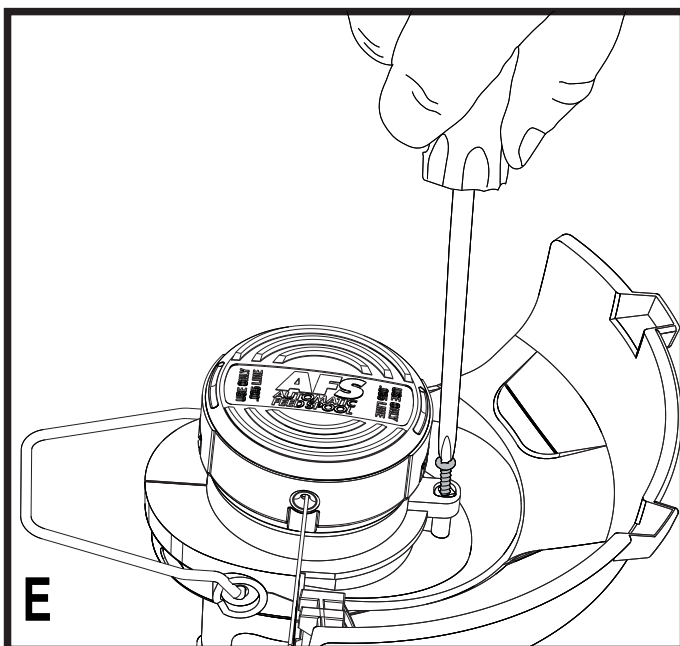
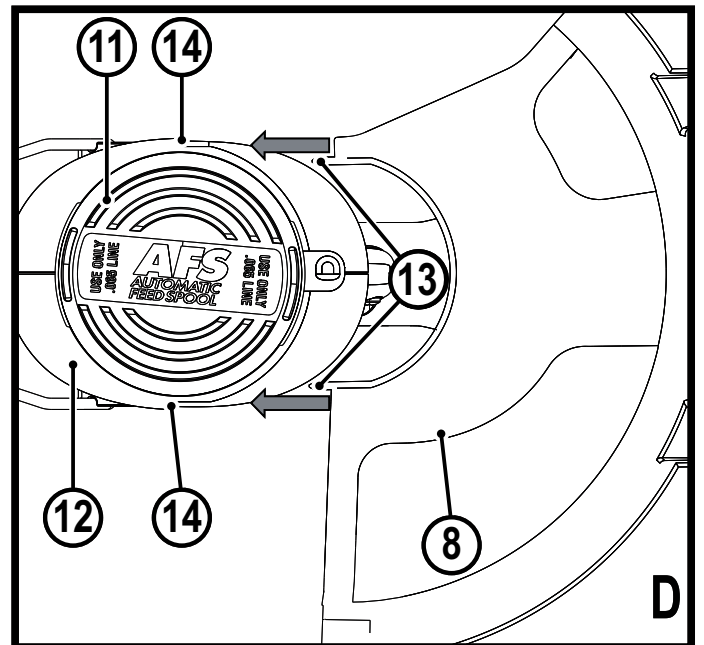
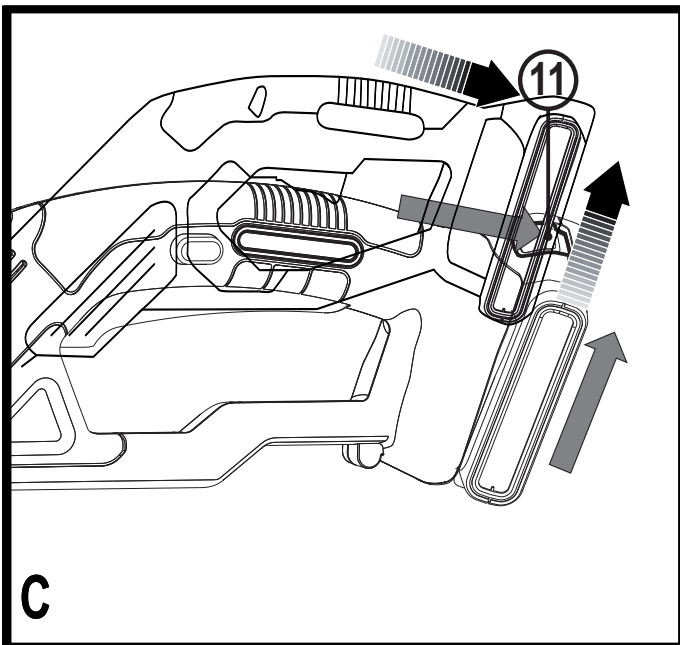
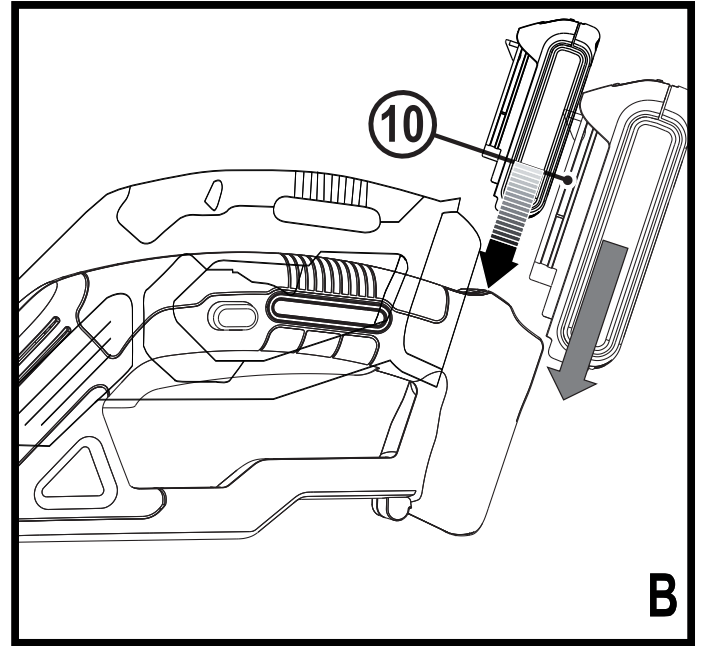
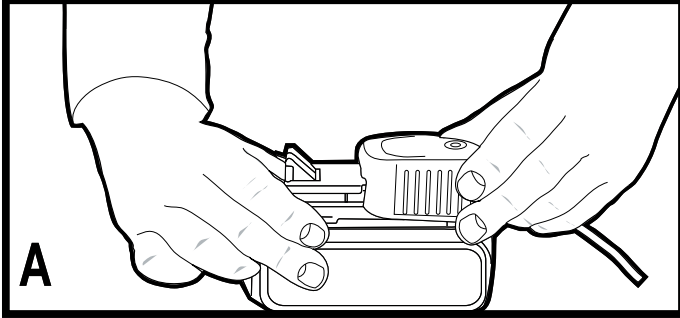
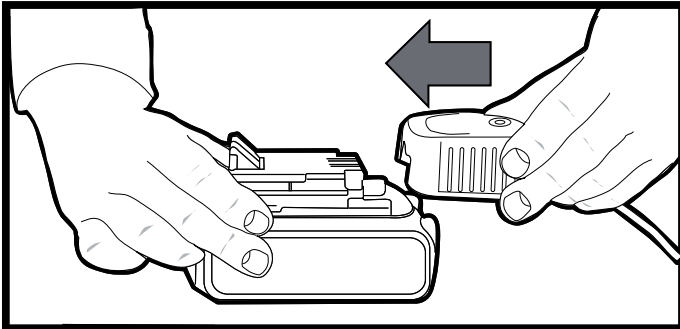


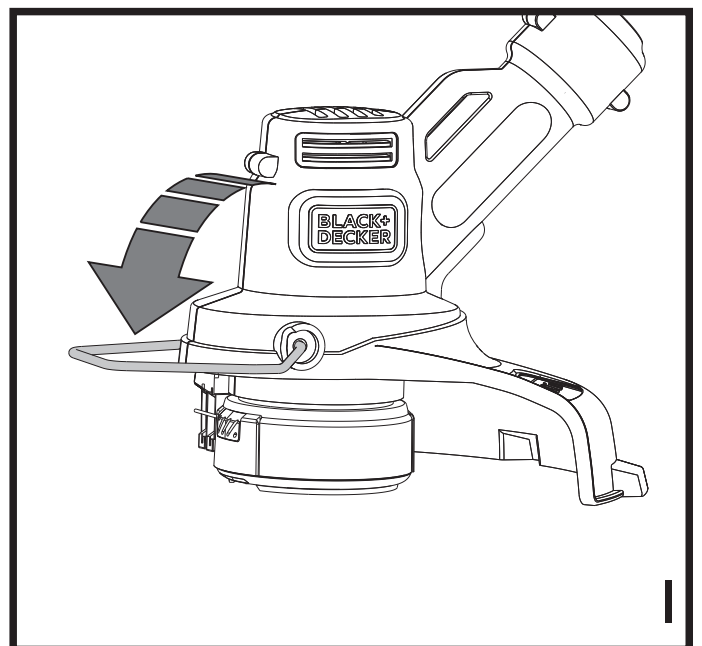
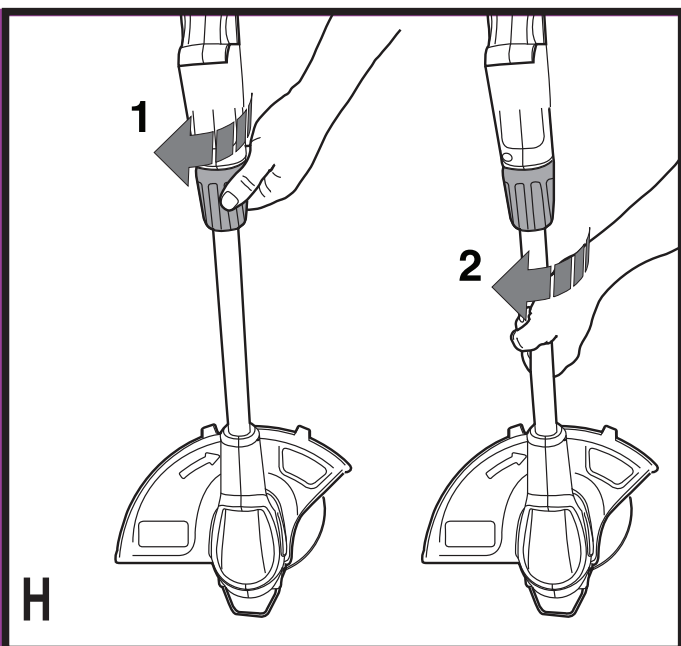
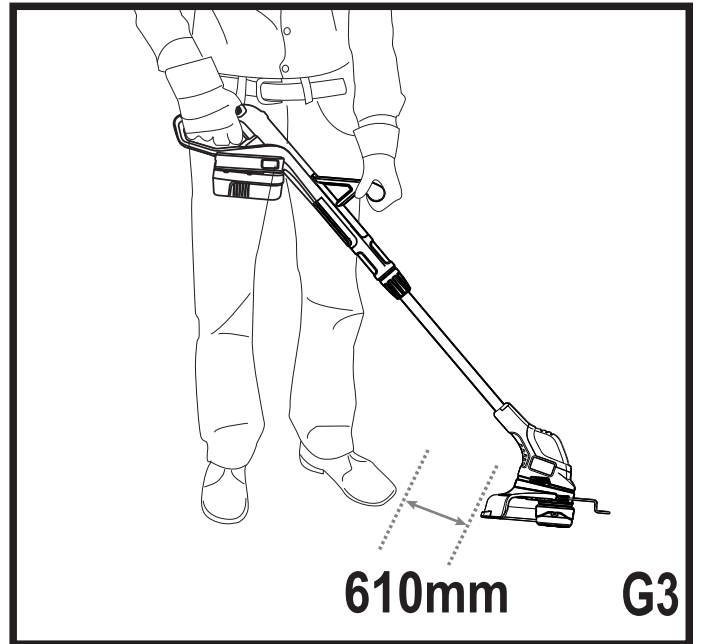
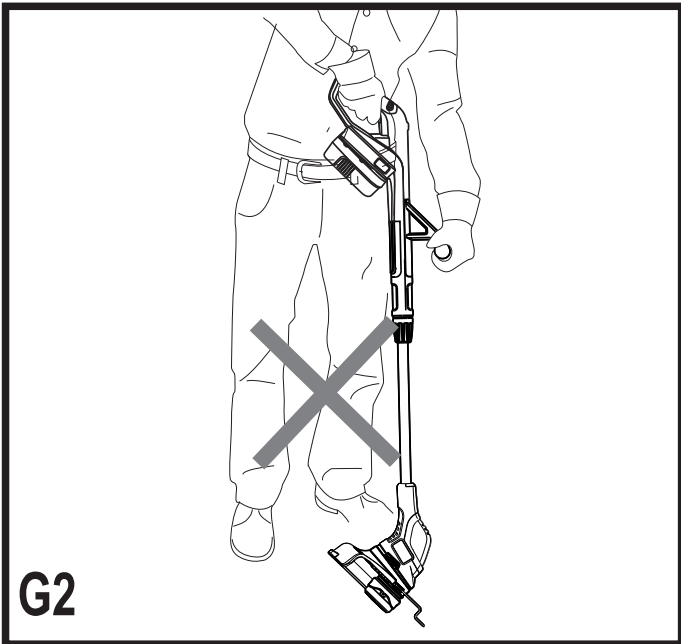
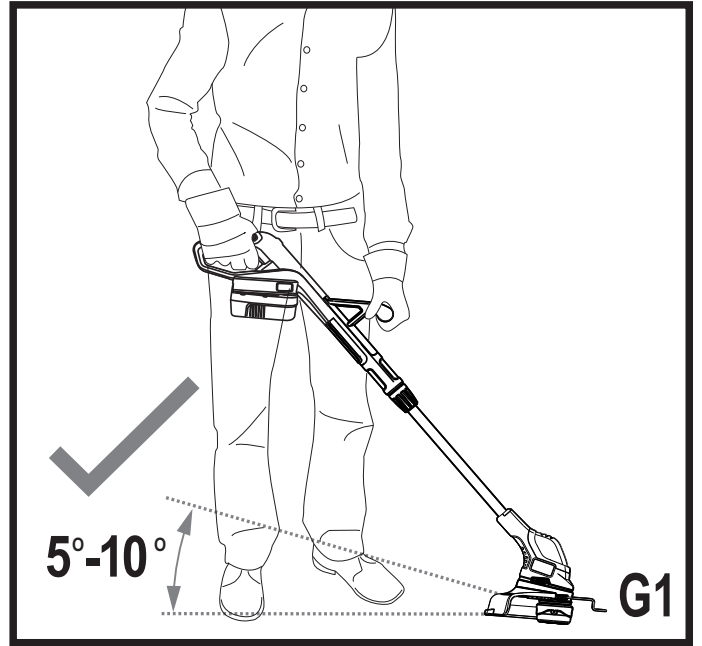
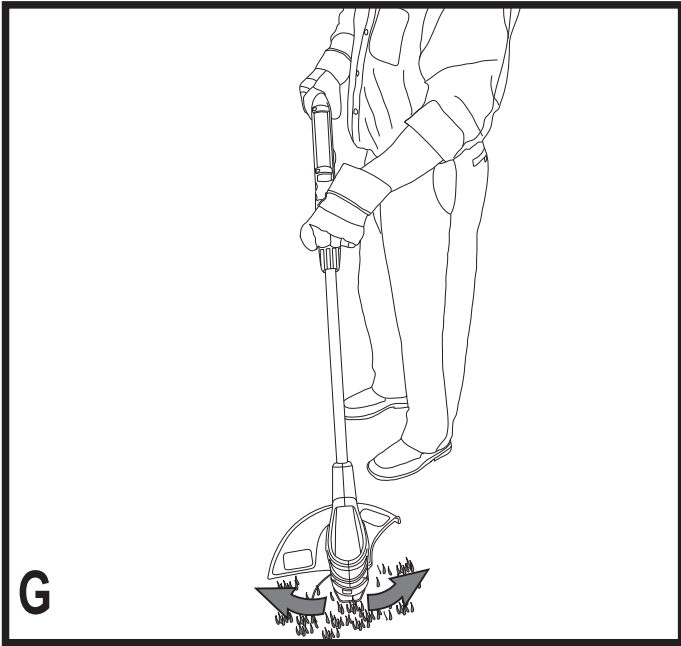
370123 - 26 BLT

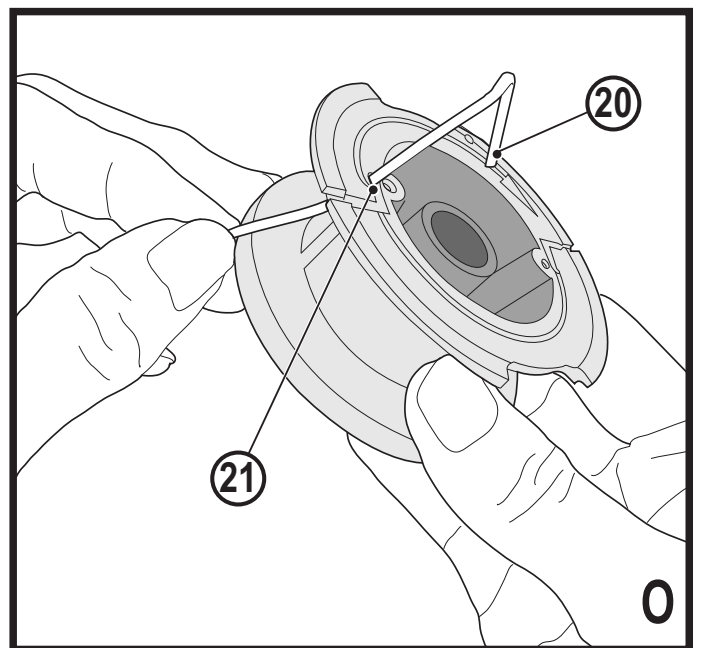
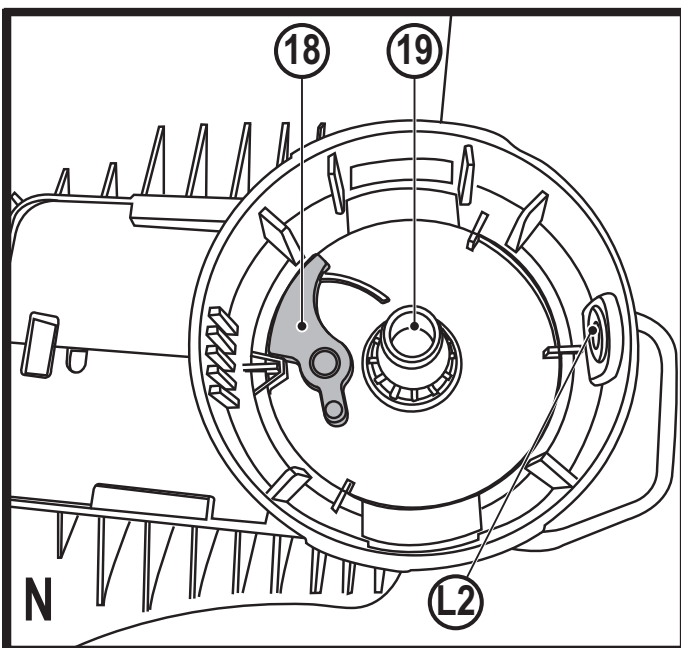
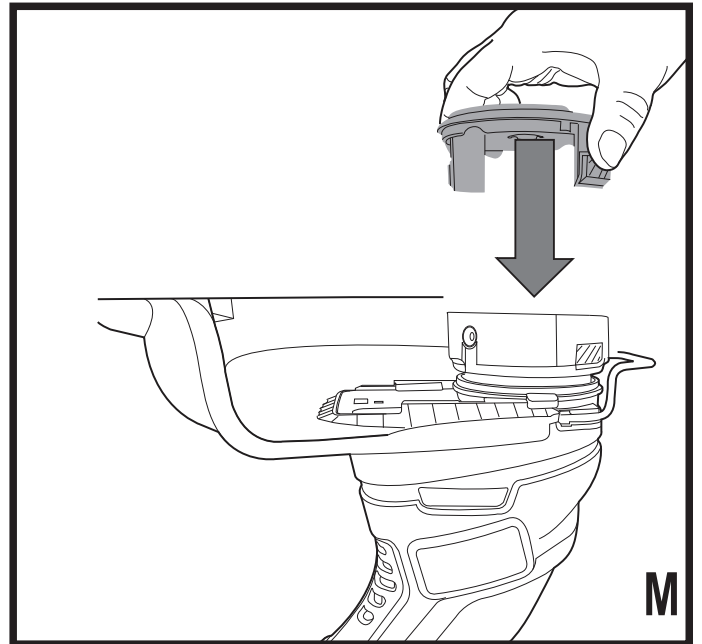
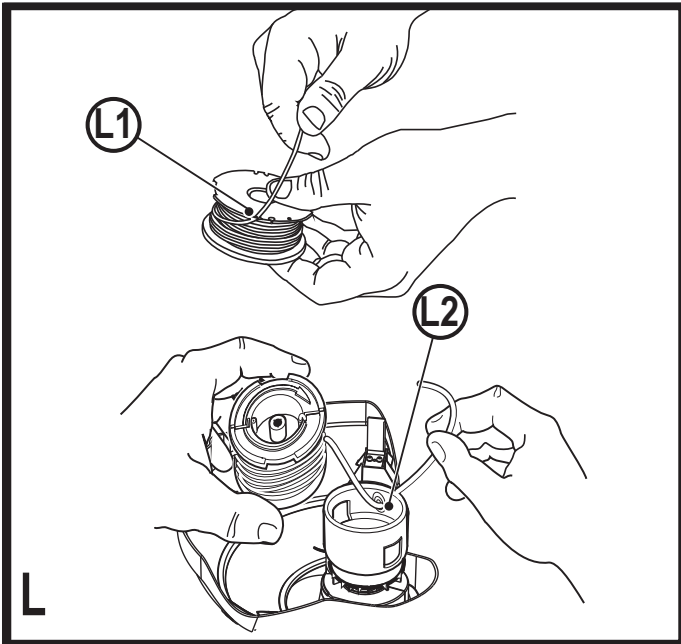
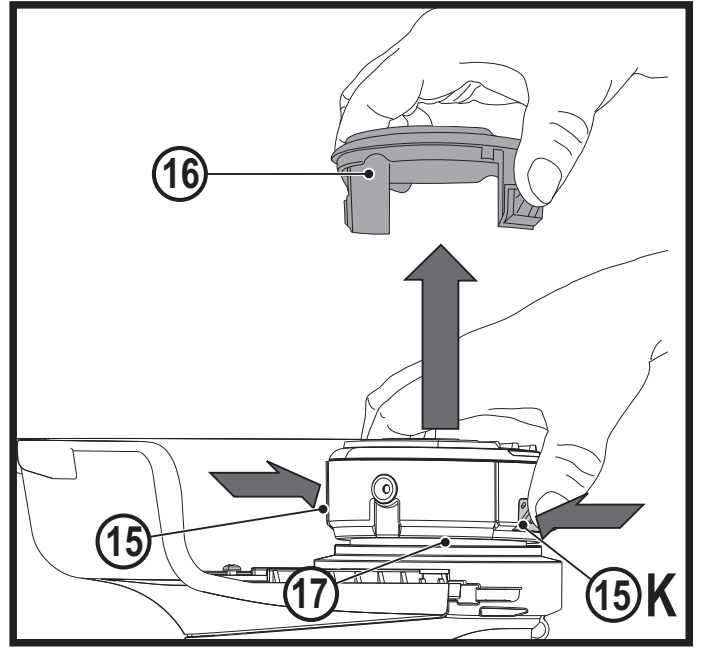
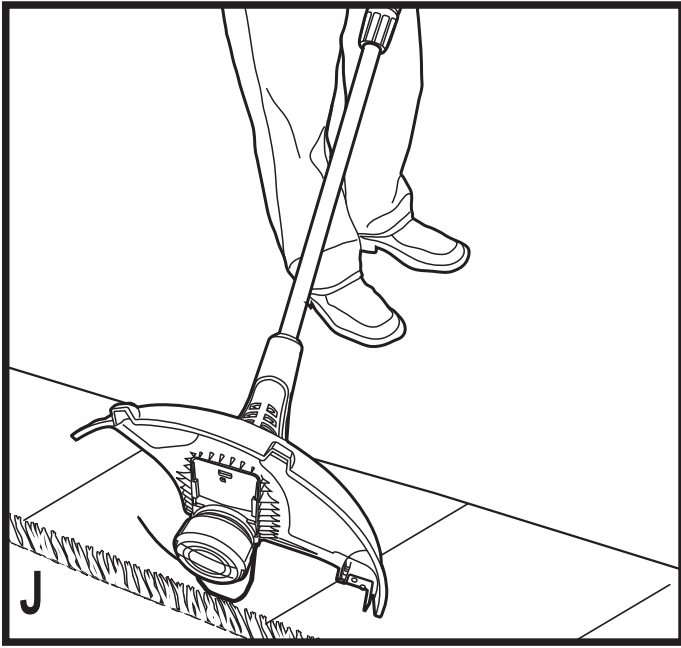
www.blackanddecker.eu

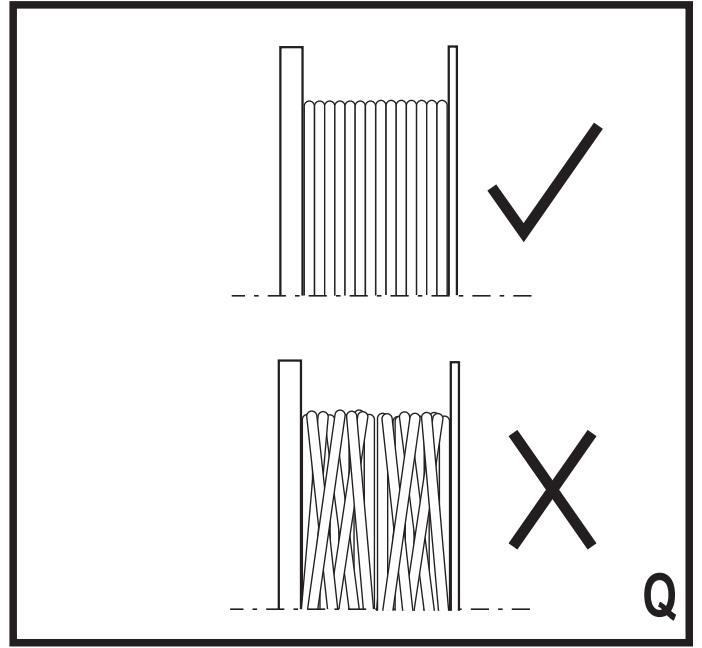
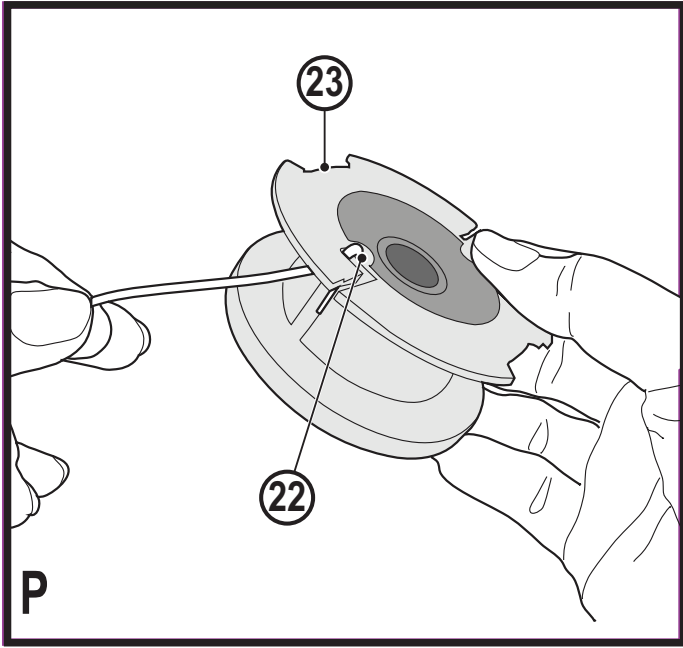
ST182320

Eesti keel	(Originaaljuhend)	7
Lietuvių	(Originalių instrukcijų vertimas)	18
Latviešu	(Tulkojums no rokasgrāmatas oriģinālvalodas)	29
Русский язык	(Перевод с оригинала инструкции)	41









Ettenähtud otstarve

BLACK+DECKERi trimmer ST182320 on mõeldud haljasalade servade kärpimiseks ja viimistlemiseks ning muru niitmiseks kitsastes kohtades. See seade on mõeldud ainult laiatarbekasutuseks.

Ohutuseeskirjad

Hoiatus! Võrgutoitega seadmete kasutamisel tuleb alati rakendada põhilisi ohutusabinõusid, sh allpool tooduid, et vähendada tulekahju, elektrilöögi, kehavigastuse ja materiaalse kahju tekkimise ohtu.

Hoiatus! Seadme kasutamisel tuleb järgida ohutuseeskirju. Enda ja juuresviibijate ohutuse tagamiseks lugege see juhend enne seadme kasutamist läbi. Hoidke juhend hilisemaks kasutamiseks alles.

- ◆ Enne seadme kasutamist lugege kogu kasutusjuhend tähelepanelikult läbi.
- ◆ Selles kasutusjuhendis kirjeldatakse seadme ettenähtud otstarvet. Seadme kasutamine muuks kui ettenähtud otstarbeks või lisaseadmetega, mida selles kasutusjuhendis ei soovitata, võib lõppeda kehavigastustega.
- ◆ Hoidke see kasutusjuhend hilisemaks kasutamiseks alles.

Seadme kasutamine

Olge seadme kasutamisel alati ettevaatlik.

- ◆ Kandke alati kaitseprille.
- ◆ Ärge lubage seadet kasutada lastel ega piiratud füüsiliste, sensoorsete või vaimsete võimete, samuti puudulike kogemuste ja teadmistega isikutel, kes ei ole tutvunud juhendiga. Seadme kasutaja vanus võib olla kohalike eeskirjadega piiratud.
- ◆ Ärge kasutage seadet, kui vahetus läheduses viibivad inimesed, eeskätt lapsed, või koduloomad.
- ◆ Ärge laske lastel ega loomadel tulla tööpiirkonna lähedale ega seadet puutada.
- ◆ Seadme kasutamisel laste läheduses on vajalik hoolikas järelevalve.
- ◆ See seade ei ole mõeldud ilma järelevalveta kasutamiseks laste või füüsiliselt nõrkade isikute poolt.
- ◆ Seadmega ei tohi mängida.

- ◆ Kasutage seadet ainult päevavalgel või hea kunstliku valgustuse korral.
- ◆ Kasutage seadet ainult kuivas kohas. Ärge laske seadmel saada märjaks.
- ◆ Vältige seadme kasutamist halbades ilmastikuoludes, eriti kui esineb äikeseoht.
- ◆ Ärge kastke seadet vette.
- ◆ Ärge avage korpust. Selle sees ei ole kasutajapoolset hooldust vajavaid osi.
- ◆ Ärge kasutage seadet plahvatusohtlikus keskkonnas, kus leidub tuleohtlikke vedelikke, gaase või tolmu.
- ◆ Seadet tohib kasutada ainult sellega kaasas oleva toiteseadmega.
- ◆ Pöörlevate või liikuvate osade puudutamisest põhjustatud vigastused.
- ◆ Detailide, terade või tarvikute vahetamisel tekkinud vigastused.
- ◆ Tööriista pikaajalisest kasutamisest põhjustatud vigastused. Tööriista pikemaajalisel kasutamisel tehke korrapäraselt puhkepause.
- ◆ Kuulmiskahjustused.
- ◆ Tervisekahjustused, mille põhjuseks onööriista kasutamise käigus sisse hingatud tolmu (näiteks puiduga töötamisel, eriti tamme, pöõgi ja MDF-plaatide puhul).

Pärast kasutamist

- ◆ Kui seadet ei kasutata, tuleb see panna hoiule kuiva ja hea ventilatsiooniga kohta, kuhu lastel puudub juurdepääs.
- ◆ Lapsed ei tohi hoiule pandud seadmetele ligi pääseda.
- ◆ Kui seadet hoitakse või transporditakse sõidukis, siis tuleb see panna pagasiruumi või kinnitada nii, et takistada selle liikumist kiiruse või suuna ootamatul muutumisel.

Muud ohud

Tööriista kasutamisel võivad tekkida täiendavad ohud, mida pole hoiatustes märgitud. Need ohud võivad tekkida vales või pikaajalisest kasutamisest jne. Ka asjakohaste ohutusnõuete järgimisel ja turvaseadeldiste kasutamisel ei saa teatud ohte vältida. Need on järgmised.

Kontrollimine ja parandamine

- ◆ Enne kasutamist veenduge, et seadme kõik osad oleksid terved ja kahjustusteta. Kontrollige, et poleks purunenud osi ega muid asjaolusid, mis võivad mõjutada seadme kasutamist.
- ◆ Ärge kasutage seadet, kui mõni selle osa on kahjustunud või katki.
- ◆ Kahjustunud või katkised osad tuleb lasta asendada või parandada volitatud remonditöökojas.
- ◆ Ärge kunagi üritage eemaldada ega vahetada muid osi peale nende, mis on kindlaks määratud selles kasutusjuhendis.

Juuresviibijate ohutus

- ◆ Lapsed alates 8. eluaastast ning isikud, kelle füüsilised, tajumis- või vaimsed võimed on piiratud või kellel puuduvad kogemused ja teadmised seadme kasutamise kohta, võivad seda seadet kasutada, kui neid jälgitakse või juhendatakse seadme ohutul kasutamisel ning

nad mõistavad sellega seotud ohtusid.

- ◆ Lapsed ei tohi seadmega mängida. Järelevalveta lapsed ei tohi seadet puhastada ega hooldada.

Vibratsioon

Tehnilistes andmetes ja vastavusdeklaratsioonis esitatud vibratsiooni mõju väärtused on mõõdetud vastavalt standardis EN50636 kirjeldatud standardsele katsemeetodile ning neid võib kasutada tööriistade omavaheliseks võrdlemiseks. Deklareeritud vibratsioonitaset võib kasutada ka kokkupuute esmaseks hindamiseks.

Hoiatus! Elektritööriista tegeliku kasutamise ajal tekkiva vibratsiooni väärtused võivad selle kasutamise viisist sõltuvalt deklareeritud väärtustest erineda. Vibratsioonitugevus võib tõusta üle deklareeritud taseme.

Palgatöö käigus regulaarselt elektritööriistu kasutavate isikute kaitsemeetmeid reguleerivas direktiivis (2002/44/EÜ) esitatud nõuete raames vibratsiooniväärtuseid

hinnates tuleks vibratsioonitaseme hindamisel arvesse võtta tegelikke kasutamistingimusi ja tööriista kasutamiskiisi, arvestades seejuures töötsükli kõiki osi (lisaks päästiku allhoidmise ajale ka neid aegu, mil tööriist on välja lülitatud või töötab tühikäigul).

Täiendavad ohutusjuhised murutrimmerite kohta

Hoiatus! Pärast mootori väljalülitamist pöörlevad lõikedetailid edasi.

- ◆ Tehke endale selgeks seadme juhtseadeldised ja õiged töövõtted.
- ◆ Eemaldage aku alati seadmest, kui jätate selle järelevalveta, enne ummistuse kõrvaldamist, enne puhastamist ja hooldust, pärast kokkupõrget võõrkehaga või kui seade hakkab ebaloomulikult vibreerima.
- ◆ Kandke jalalabade kaitsmiseks tugevaid kingi või saapaid.
- ◆ Kandke jalgade kaitsmiseks pikki pükse.
- ◆ Enne seadme kasutamist kontrollige, et niidetaval alal poleks oksa, kive, traate ega muid takistusi.
- ◆ Kasutage seadet ainult püstiasendis, nii et lõikejõhv on maapinna lähedal. Mitte kunagi ärge lülitage seadet sisse mingis muus asendis.
- ◆ Liikuge seadet kasutades aeglaselt. Olge ettevaatlik, sest värskelt niidetud rohi on niiske ja libe.
- ◆ Ärge töötage järskudel kallakutel. Töötage kallaku suhtes risti, mitte üles-alla.
- ◆ Mitte kunagi ärge ületage töötava seadmega kruusaga kaetud teeradu ega teid.
- ◆ Mitte kunagi ärge puudutage töötava seadme lõikejõhvi.
- ◆ Ärge pange seadet enne käest, kui lõikejõhv on täielikult peatunud.
- ◆ Kasutage ainult sobivat tüüpi lõikejõhvi. Mitte kunagi ärge kasutage metallist lõikejõhvi ega õngetamiili.
- ◆ Olge ettevaatlik, et mitte puudutada jõhvilõiketega.
- ◆ Hoidke käsi ja jalgu alati lõikejõhvist eemal, eriti mootori sisselülitamisel.

- ◆ Enne seadme kasutamist ja iga kord pärast millegi vastu minemist kontrollige, et seadmel poleks kulumise märke ega kahjustusi, ning vajadusel parandage seade.
- ◆ Ärge kunagi kasutage seadet, mille kaitsekatted on kahjustunud või puuduvad.
- ◆ Olge ettevaatlik, et end mitte vigastada lõikejõhvi lõikamiseks trimmerile kinnitatud seadeldisega. Pärast lõikejõhvi pikendamist viige seade enne selle sisselülitamist alati tagasi tavalisse tööasendisse.
- ◆ Hoolitsege alati selle eest, et ventilatsioonivad oleksid puhtad.

Täiendavad ohutusnõuded: akud ja laadijad

Akud

- ◆ Ärge üritage neid kunagi avada.
- ◆ Vältige aku kokkupuudet veega.
- ◆ Ärge hoidke akut kohas, mille temperatuur võib kerkida üle 40 °C.
- ◆ Laadimisel peab ümbritseva keskkonna temperatuur olema vahemikus 10 °C kuni 40 °C.

- ◆ Laadimiseks kasutage ainult tööriistaga kaasas olevat laadijat.
- ◆ Akude kõrvaldamisel järgige jaotise „Keskkonnakaitse“ juhiseid.

Akulaadijad

- ◆ Kasutage oma BLACK+DECKERi laadijat ainult selle tööriista aku laadimiseks, millega koos laadija tarniti. Teised akud võivad plahvatada ning põhjustada kehavigastusi ja kahju.
- ◆ Ärge üritage laadida mittelaetavaid patareisid.
- ◆ Laske defektsed juhtmed kohe välja vahetada.
- ◆ Vältige akulaadija kokkupuudet veega.
- ◆ Ärge avage akulaadijat.
- ◆ Ärge torgake akulaadijasse võõrkehi.



Akulaadija on mõeldud kasutamiseks ainult siseruumides.



Enne kasutamist lugege kasutusjuhendit.

Elektriohutus



Akulaadija on topelisolatsiooniga ega vaja seega lisamaandust. Veenduge alati, et võrgupinge vastab andmesildile märgitud väärtusele. Ärge kunagi üritage asendada laadijat tavalise toitepistikuga.

- ◆ Kui toitejuhe on kahjustunud, tuleb lasta see ohutuse tagamiseks tootjal või BLACK+DECKERi volitatud teeninduses välja vahetada.

Seadmel olevad sildid

Seadmel on järgmised piktogrammide koos kuupäevakoodiga.



Enne kasutamist tutvuge juhendiga.



Kandke seadme kasutamisel kaitseprille.



Kandke seadme kasutamisel nõuetekohaseid kõrvaklappe või -troppe.



Enne seadme puhastamist või hooldamist eemaldage alati aku.



Hoiduge õhkupaiskuvatest esemetest. Hoidke kõrvalised isikud löikepiirkonnast eemal.



Ärge hoidke seadet vihma ega suure niiskuse käes.



Direktiivile 2000/14/EÜ vastav garanteeritud helivõimsus.

Osad

Seadmel on järgmised osad või mõned neist.

1. Päästik
2. Lukustusnupp
3. Käepide
4. Lisakäepide
5. Kõrguse reguleerimise võru
6. Trimmeri löikepea
7. Servajuhik
8. Kaitsekate
9. Poolipesa
10. Aku

Aku laadimine (joonis A)

Akut tuleb laadida enne esmakordset kasutamist ja alati, kui see ei anna enam piisavalt voolu töödel, mis varem käisid kergelt.

Aku võib laadimise ajal soojeneda, mis on tavaline ega tähenda, et aku oleks rikkis.

Hoiatus! Ärge laadige akut, kui ümbritsev temperatuur on alla 10 °C või üle 40 °C. Soovitav laadimistemperatuur on umbes 24 °C.

Märkus! Laadija ei lae akut, kui selle temperatuur on alla 10 °C või üle 40 °C.

Aku tuleb jätta laadijasse ning laadija hakkab seda automaatselt laadima, kui aku temperatuur vastavalt kas tõuseb või langeb.

- ◆ Enne aku sisestamist ühendage akulaadija sobiva pistikupesaga.

- ◆ Asetage aku laadijasse.



Roheline märgutuli hakkab vilkuma, mis näitab, et akut laetakse.



Kui laadimine on lõppenud, jääb roheline märgutuli püsivalt põlema. Aku on täis laetud ja seda võib kasutada või laadijasse jätta.

Hoiatus! Laadige tühjenenud akud täis pärast kasutamist niipea kui võimalik, vastasel juhul lüheneb märkimisväärselt aku eluiga.

Akulaadija diagnostika

Akulaadija on võimeline tuvastama teatud probleeme, mis võivad tekkida akupatareide või toiteallikaga seoses. Probleemidele viitab ühe märgutule vilkumine erineva vilkumismustriga.

Aku defekt



Akulaadija suudab tuvastada nõrka või kahjustunud akut. Punane märgutuli vilgub sildile märgitud mustriga. Kui märkate aku defektille viitavat vilkumismustrit, ärge jätkake aku laadimist. Viige see tagasi teeninduskeskusesse või taaskasutamiseks mõeldud kogumiskohta.

Kuuma/külma aku laadimiskaitse



Kui akulaadija tuvastab liiga kuuma või liiga külma aku, siis käivitub automaatselt kuuma/külma aku viivitus ja laadimine lükkub edasi, kuni aku temperatuur on normaliseerunud. Pärast seda lülitub laadija automaatselt aku laadimise režiimile. See funktsioon tagab aku maksimaalse tööea. Kui tuvastatakse kuuma/külma aku viivitus, vilgub punane märgutuli sildile märgitud viisil.

Aku jätmine laadijasse

Kui märgutuli põleb püsivalt, võib aku jätta laadijasse. Laadija hoiab aku laetuna ja kasutusvalmina.

Laadimist puudutavad olulised märkused

- ◆ Et akupatarei optimaalne töövõime säiliks võimalikult kaua, tuleb seda laadida õhutemperatuuril 18–24 °C (65 °F kuni 75 °F). ÄRGE laadige akupatareid õhutemperatuuril alla +4,5 °C (+40 °F) ega üle +40,5 °C (+105 °F). See on oluline nõue, mis aitab vältida akupatarei tõsisid kahjustusi.

- ◆ Laadimise ajal võivad laadija ja akupatarei soojeneda. See on normaalne ega viita tõrkele. Et aku pärast kasutamist kiiremini maha jahtuks, ei tohi laadijat ega akut hoida soojas, nt metallkuuris või soojusisolatsioonita haagises.
- ◆ Kui aku ei lae korralikult:
 - ◆ Kontrollige voolu olemasolu pistikupesas, ühendades sellega valgusti või mõne muu seadme.
 - ◆ Veenduge, et pistikupesaga ei ole ühendatud valgusti lüliti, mis tule kustutamisel toite välja lülitab.
 - ◆ Viige laadija ja aku kohta, kus ümbritseva õhu temperatuur on ligikaudu 18–24 °C (65–75 °F).
 - ◆ Kui laadimisprobleemid ei lahene, viige seade, akupatarei ja laadija kohalikku teeninduskeskusesse.
- ◆ Akupatareid tuleb laadida, kui see ei anna enam piisavalt voolu töödel, mis varem käisid kergelt. Sellisel juhul ÄRGE JÄTKAKE seadme kasutamist. Järgige laadimisjuhiseid. Soovi korral võite laadida ka osaliselt laetud akupatareid, ilma et peaksite kartma erilist kahju.
- ◆ Ärge laske laadija õõnsustesse pääseda elektrit juhtivatel materjalidel, nagu terasvill, foolium ja metallipuru. Ühendage laadija alati vooluvõrgust lahti, kui selle pesas pole akut. Enne puhastamist eemaldage laadija vooluvõrgust.
- ◆ Laadijat ei tohi külmutada ega kasta vette või muudesse vedelikesse.

Hoiatus! Elektrilöögi oht. Vältige vedelike sattumist laadijasse. Ärge kunagi üritage akut mingil põhjusel avada. Kui akupatarei plastkorpus puruneb või praguneb, viige see ringlussevõtmiseks teeninduskeskusesse.

Akupatarei paigaldamine ja eemaldamine

Hoiatus! Et vältida lüliti aktiveerumist, veenduge enne aku paigaldamist või eemaldamist, et lukustusnupp ei oleks rakendatud.

Akupatarei paigaldamine

Sisestage aku (10) seadmesse, kuni kuulete klõpsatust (joonis B). Veenduge, et akupatarei oleks korralikult paigas ja kohale fikseeritud.

Akupatarei eemaldamine

Vajutage aku vabastusnuppu (11), nagu näidatud joonisel C, ja tõmmake akupatarei seadmest välja.

Kokkupanemine

Hoiatus! Enne kokkupanekut veenduge, et seade on välja lülitatud ja aku on eemaldatud.

Kokkupanemiseks vajalikud tööriistad (ei kuulu komplekti): ristpeakruvikeeraja.

Kaitsekatte paigaldamine (joonised D ja E)

Hoiatus! Enne kaitsekatte, servajuhiku või käepideme paigaldamist eemaldage seadme aku. Ärge kunagi kasutage seadet, kui selle kaitsekate on eemaldatud. Kasutaja kaitseks peab kaitsekate olema alati seadme külge kinnitatud.

- ◆ Eemaldage kaitsekatte kruvi.
- ◆ Keerake trimmer tagurpidi, et näeksite pooli katet (16).
- ◆ Keerake kaitsekate (8) tagurpidi ja lükake see täielikult mootorikorpuse (12) otsa. Jälgige, et kaitsekattel olevad fiksaatorid (13) asetuksid mootorikorpuse avadesse (14), nagu näidatud joonisel D.
- ◆ Lükake kaitsekatet edasi, kuni see klõpsatusega kohale asetub.
- ◆ Kaitsekatte paigaldamiseks kinnitage selle kruvi korralikult ristpeakruvikeeraja abil, nagu näidatud joonisel E.
- ◆ Kui kaitsekate on paigaldatud, eemaldage kaitsekatte servas paiknev jõhviloiketera kate.

Hoiatus! Ärge kasutage seadet ilma korralikult paigaldatud kaitsekatteta.

Kõrguse reguleerimine (joonised F ja G–G3)

Hoiatus! Reguleerige trimmeri pikkust, et saavutada joonistel G–G3 kujutatud nõuetekohane töösens.

- ◆ Trimmeri üldkõrguse reguleerimiseks avage kõrguse reguleerimisvõru (5) ja keerake seda noole suunas, nagu näidatud joonisel F.
- ◆ Nihutage korpuse ülaosa otse üles või alla. Kui pikkus on sobiv, kinnitage võru, keerates seda vastupidises suunas kui joonisel F.

Lõikejõhvi vabastamine

Transportimise ajaks on lõikejõhv kinnitatud teibiga poolipesa külge.

- ◆ Eemaldage teip, millega lõikejõhv on kinnitatud pooli korpuse külge.

Käsitsemine

Hoiatus! Kasutage alati nõuetekohast silmade kaitset.

Hoiatus! Enne trimmeriga töö alustamist tuleb paigaldada sobivat tüüpi lõikejõhv.

Märkus! Kontrollige tööpiirkonda ja eemaldage traadid, nõõrid või paelad, mis võivad pöörleva jõhvi või pooli külge takerduda. Eriti hoolikalt tuleb hoiduda väljapoole painutatud traatidest, mis võivad seadme teele jääda (näiteks traataia alaservas olevad ogad).

Sisse- ja väljalülitamine

- ◆ Seadme sisselülitamiseks vajutage lukustusnuppu (2) ja seejärel vajutage päästikut (1).
- ◆ Trimmeri väljalülitamiseks vabastage päästik.

Trimmeri kasutamine (joonised F ja G–G3)

- ◆ Asetage sisselülitatud trimmer õige nurga alla ja hakake seda aeglaselt küljelt küljele liigutama, nagu näidatud joonisel G.
- ◆ Hoidke lõikenurk vahemikus 5° kuni 10°, nagu näidatud joonisel G1. Ärge ületage 10° (joonis G2). Lõigake jõhvi otsaga. Kõvadest pindadest eemal hoidmiseks kasutage servajuhikut (7).
- ◆ Hoidke kaitsekatet oma jalgadest vähemalt 600 mm kaugusel, nagu näidatud joonisel G3. Selle kauguse saavutamiseks reguleerige trimmeri üldkõrgust, nagu näidatud joonisel F.

Üleviimine servalõikerežiimi (joonised H ja I)

Hoiatus! Trimmeriga servade piiramisel võib jõhv suurel kiirusel eemale paisata kive, metallitükke või muid esemeid.

Trimmeri ja kaitsekatte konstrueerimisel on mõeldud ohtude vähendamisele. Kõrvalised isikud ja koduloomad **TULEB** hoida vähemalt 30 m kaugusel. Parimad tulemused saavutatakse üle 50 mm sügavuste servade puhul.

- ◆ Eemaldage trimmeri aku.
- ◆ Seadme kasutamiseks servade piirajana keerake võru (5) nii, nagu on näidatud joonisel H punktis 1.
- ◆ Hoidke metallvarrast paigal ja keerake korpuse alumist osa 180° võrra, nagu näidatud punktis 2.
- ◆ Keerake võru korralikult kinni.
- ◆ Tõstke servajuhik (7) servalõikeasendisse, nagu näidatud joonisel I.
- ◆ Asetage trimmer pinna kohale, nagu näidatud joonisel J.
- ◆ Tagasi niitmisasendisse seadmiseks avage lukustusvõru ja keerake korpuse alumist osa veel 180° võrra. Keerake võru korralikult kinni.

Nõuandeid seadme kasutamiseks

- ◆ Kasutage lõikamiseks jõhvi otsa; ärge suruge lõikepead niitmata muru sisse. Hekkide, seinäärte ja peenraservade pügamisel kasutage servajuhikut.
- ◆ Traat- ja puitaiad põhjustavad jõhvi suuremat kulumist, isegi purunemist. Kivi- ja telliskiviseinad, kõnniteeservad ja puit võivad jõhvi kiiresti ära kulutada.
- ◆ Ärge laske pooli kattel mööda maapinda või muid pindu lohiseda.
- ◆ Pika muru korral lõigake ülevalt alla ja ärge ületage kõrgust 300 mm.
- ◆ Hoidke trimmerit lõikepiirkonna suunas kaldu; see on parim lõikepiirkond.
- ◆ Lõikamiseks liigutage trimmerit paremalt vasakule. Siis ei lenda lõikepraht seadme kasutaja suunas.
- ◆ Vältige puid ja pöösastikke. Jõhv võib kergesti kahjustada puukoort, puidunikerdusi, vooderdist ja aiaposte.

Lõikejõhv / jõhvi etteanne

Teie trimmer töötab ümara 1,65 mm läbimõõduga nailonjõhviga. Kasutamise käigus nailonjõhvide otsad kuluvad ja hakkavad narmendama ning spetsiaalne isekeriv pool kerib automaatselt ette vajaliku jupi uut jõhvi. Niitmisel piki kõnniteid või muid abrasiivseid pindu ning kõvemate taimede kärpimisel kulub lõikejõhv kiiremini ja seda tuleb sagedamini järele lasta.

Täiustatud automaatne jõhvi edasikerimise mehhanism tuvastab, kui on vaja rohkem lõikejõhvi, ning kerib vajadusel jõhvi edasi ja lõikab sellest sobiva pikkusega jupi. Ärge kopsige seadet jõhvi edasikerimiseks vms eesmärgil vastu maad.

Ummistuste ja sassis jõhvi kõrvaldamine (joonised K, L ja M)

Hoiatus! Enne osade paigaldamist, seadme reguleerimist või tarvikute vahetamist eemaldage trimmeri aku. Nende ettevaatusabinõude rakendamine vähendab seadme ootamatu käivitumise ohtu. Aeg-ajalt, eriti jämedate vartega või puitunud umbrohtu lõigates, võib jõhvijaotur taimemahla või muu materjali tõttu ummistuda ja selle tagajärjel võib jõhv kinni kiiluda. Ummistuse kõrvaldamiseks järgige järgmisi juhiseid.

- ◆ Eemaldage trimmeri aku.
- ◆ Vajutage fiksaatoreid (15) jõhvipooli kattel (16), nagu näidatud joonisel K, ja eemaldage kate, tõmmates selle otse ära.
- ◆ Tõmmake nailonjõhvi pool välja ja eemaldage pooli ümbrusest katkine jõhv ja rohulibled.
- ◆ Asetage pool ja jõhv pooli kattesse, nii et jõhv asetseb selle jaoks mõeldud piludes, nagu näidatud joonisel L1.
- ◆ Torgake jõhvi ots läbi poolipesa vastava ava. Tõmmake lõdvalt rippuv jõhv läbi seda hoidvate pilude, nagu näidatud joonisel L2.
- ◆ Suruge pooli kergelt alla ja keerake seda, kuni tunnete, et see laskub oma kohale, seejärel suruge see klõpsatusega paika. (Kui pool on paigas, pöörleb see vabalt paar kraadi vasakule ja paremale.)
- ◆ Jälgige, et jõhv ei jääks pooli alla kinni.
- ◆ Joondage pooli katte fiksaatorid poolipesas olevate piludega.
- ◆ Asetage pooli kate tagasi kohale, nagu näidatud joonisel M, vajutades lapatsid alla ja surudes katte poolipesasse.

Märkus! Veenduge, et kate oleks korralikult paigas: sellest annavad märku kaks klõpsatust mõlema fiksaatori kohaleasetumisel. Lülitage seade sisse. Paari sekundi jooksul kuulete, kuidas nailonjõhv lõigatakse automaatselt õigesse mõõtu.

Hoiatus! Seadme kahjustamise vältimiseks, kui lõikejõhv ulatub lõiketerast kaugemale, lõigake see lühemaks, nii et see ulatub täpselt terani.

Märkus! Muid varuosi (kaitsekatted, poolikatted jne) saab hankida BLACK+DECKERi teeninduskeskuste kaudu. Kohaliku hooldustöökoja leiate aadressilt www.blackanddecker.com.

Hoiatus! Muude tarvikute kasutamine, mida BLACK+DECKER ei ole selle seadme jaoks soovitanud, võib olla ohtlik.

Pooli vahetamine (joonised K, L, M ja N)

- ◆ Eemaldage seadme aku.
- ◆ Vajutage fiksaatorid (15) alla ja eemaldage pooli kate (16) poolipesast (17) (joonis K).
- ◆ Haarake ühe käega tühjast poolist ja teise käega pooli korpusest ning tõmmake pool välja.
- ◆ Kui hoob (18) (joonis N) korpuse põhja küljes paigast nihkub, tuleb see enne uue pooli sisestamist korpusesse panna õigesse asendisse.
- ◆ Eemaldage poolilt ja korpusest pori ja rohulibled.
- ◆ Vabastage lõikejõhvi ots ja juhtige jõhv aasast (L2) läbi (joonis L).
- ◆ Võtke uus pool ja vajutage see korpusel oleva hoidiku (19) (joonis N) otsa. Keerake pooli kergelt, kuni see kohale asetub. Jõhv peab umbes 136 mm pikkuselt korpusest välja ulatuma.
- ◆ Seadke pooli kattel olevad fiksaatorid kohakuti korpuses olevate piludega (joonis M).
- ◆ Suruge kate korpuse peale, nii et see klõpsatusega kindlalt kohale asetub.

Jõhvi kerimine rullilt poolile (joonised O, P ja Q)

Rulli saab osta ka tavalistest poodidest. Märkus! Käsitli rullilt keritud poolid lähevad sagedamini sassi kui BLACK+DECKERi tehases keritud poolid. Parimate tulemuste saavutamiseks soovitatakse kasutada tehases keritud poole. Rulli paigaldamiseks järgige järgmisi juhiseid.

- ◆ Eemaldage seadme aku.
- ◆ Eemaldage seadmest tühi pool, nagu kirjeldatud jaotises „Pooli vahetamine“.
- ◆ Eemaldage poolile jäänud lõikejõhv.
- ◆ Murdke lõikejõhvi ots umbes 19 mm kauguselt tagasi (20). Juhtige lõikejõhv ühte jõhvi ankurdusavasse (21), nagu näidatud joonisel O.
- ◆ Juhtige rulli 19 mm ots poolil pilu kõrval olevasse avasse (22), nagu näidatud joonisel P. Veenduge, et jõhv oleks tõmmatud tihedalt vastu pooli, nagu näidatud joonisel P.
- ◆ Kerige lõikejõhv poolile sellel oleva noole suunas. Kerige jõhvi korralikult ja kihtidena. Ärge kerige jõhvi risti-rästi (joonis Q).
- ◆ Kui poolile keritud lõikejõhv jõuab sälkudeni (23), lõigake jõhv läbi (joonis P).
- ◆ Paigaldage pool seadme külge, nagu kirjeldatud jaotises „Pooli vahetamine“.

Hooldus

BLACK+DECKERi võrgutoitega/akuga seade on mõeldud pikaajaliseks kasutamiseks ja selle hooldustarve on minimaalne. Et seade teid pikka aega korralikult teeniks, tuleb selle eest hoolitseda ja seda regulaarselt puhastada.

Laadija ei vaja peale regulaarse puhastamise mingit hooldust.

Hoiatus! Enne võrgutoitega/akuga elektritööriistade hooldamist toimige järgmiselt.

- ◆ Lülitage seade välja ja eemaldage see vooluvõrgust.
- ◆ Kui seadmel on eraldi akupatarei, lülitage seade välja ja eemaldage aku seadme küljest.
- ◆ Kui akut ei saa seadme küljest eemaldada, laske akul täielikult tühjeneda ja lülitage seejärel seade välja.
- ◆ Enne puhastamist eemaldage laadija pistikupesast. Laadija ei vaja peale regulaarse puhastamise mingit hooldust.
- ◆ Puhastage seadme ja laadija ventilatsiooniavasid regulaarselt pehme harja või kuiva lapiga.
- ◆ Puhastage korrapäraselt mootori korpust niiske lapiga. Ärge kasutage abrasiivseid ega lahustipõhiseid puhastusvahendeid.
- ◆ Puhastage jõhvi ja pooli regulaarselt pehme harja või kuiva lapiga.
- ◆ Eemaldage kaitsekatte alt nüri kaabitsaga regulaarselt rohi ja muld.

Probleemide lahendamine

Probleem	Lahendus
Seade töötab aeglaselt	Eemaldage trimmeri aku. Veenduge, et poolipesa pöörleb vabalt. Vajadusel puhastage hoolikalt. Kontrollige, et jõhv ei ulatuks poolist välja rohkem kui umbes 122 mm pikkuselt. Kui ulatub, siis lõigake jõhv lühemaks, nii et see ulatub täpselt jõhviloiketerani.
Jõhvi automaatne edasikerimine ei tööta	Kui jõhv lüheneb umbes 76 mm-ni, keritakse jõhvi edasi. Kui soovite kontrollida, kas jõhvi kerimine toimib, laske jõhvil kuluda sellest pikkusest lühemaks. Hoidke fiksaatoreid all ja eemaldage pooli kate koos pooliga löikepeas olevast pesast. Jälgige, et jõhv ei satuks poolil risti-rästi (joonis Q). Kui see juhtub, kerige jõhv maha ja korralikult peale tagasi.

Kontrollige, et pooli põhjas olevad rajad ei oleks kahjustatud. Kui poolil on kahjustusi, vahetage see välja.

Tõmmake jõhvi, kuni see ulatub poolist 122 mm pikkuselt välja. Kui poolile on jäänud liiga vähe jõhvi, siis paigaldage uus pool.

Asetage pooli kattel olevad fiksaatorid kohakuti korpuses olevate avadega.

Suruge pooli kate pesa peale, nii et see klõpsatusega kohale asetub.

Kui löikejõhv ulatub löiketerast kaugemale, lõigake see lühemaks, nii et see ulatub täpselt terani. Kui automaatne jõhvijaotur siiski ei tööta või on pool kinni kiilunud, proovige järgmist. Puhastage hoolikalt pool ja poolipesa. Veenduge, et kasutate õige suuruse ja läbimõõduga (2,00 mm) jõhvi – kui jõhv on suurem või väiksem, siis mõjutab see automaatse toitesüsteemi talitlust.

Eemaldage pool ja kontrollige, kas hoob saab poolipesas vabalt liikuda.

Eemaldage pool ja kerige sellelt jõhv maha, seejärel kerige jõhv uuesti poolile. Asetage pool pesasse tagasi.

Liiga pikk jõhv	Veenduge lõigates, et jõhvi ots ulatuks poolist välja 177 mm pikkuselt. Õige vahekauguse tagamiseks kasutage servajuhikut. Jälgige, et nurk ei oleks suurem kui 10° (joonis G1).
Katte või pooli eemaldamisel tuleb jõhv poolilt maha	Asetage jõhv enne eemaldamist hoidepiludesse (joonis L1).

Keskkonnakaitse



Jäätmete sortimine. Selle sümboliga märgistatud tooteid ja akusid ei tohi kõrvaldada koos olmejäätmetega.

Seadmed ja akud sisaldavad aineid, mida saab eemaldada ja taaskasutada, et vähendada toorainepuudust.

Elektriseadmed ja akud tuleb ringlusse võtta vastavalt kohalikele eeskirjadele. Lisateavet leiate aadressilt www.2helpU.com.

Tehnilised andmed

		ST182320
Sisendpinge	V _{DC}	18
Kiirus tühikäigul	min ⁻¹	900
Kaal	kg	2,05

Aku		BL2018
Pinge	V _{DC}	18
Mahtuvus	Ah	2,0
Tüüp		Li-ion

Laadija		905902** (tüüp 1)
Sisendpinge	V _{AC}	230
Väljundpinge	V _{DC}	18
Voolutugevus	mA	400

Käe ja käsivarre vibratsiooni kaalutud väärtus vastavalt standardile EN50636-2-91: = < 3,6 m/s², määramatus (K) = 1,5 m/s².

L_{PA} (helirõhk) 76 dB(A)

määramatus (K) = 2,6 dB(A)

EÜ vastavusdeklaratsioon

MASINADIREKTIIV, VÄLISMÜRA DIREKTIIV



ST182320 Akuga jõhvtrimmer

Black & Decker kinnitab, et jaotises „Tehnilised andmed“ kirjeldatud tooted vastavad järgmistele nõuetele: 2006/42/EÜ, EN60335-1: 2012 + A11:2014, EN50636-2-91:2014

2000/14/EÜ, murutrimmer, L ≤ 50 cm, VI lisa

DEKRA Certification B.V., Utrechtseweg 310, 6802 ED Arnhem, Holland

Teavitatud asutuse nr: 0344

Helivõimsuse tase vastavalt direktiivile 2000/14/EÜ

(artikkel 12, III lisa, L ≤ 50 cm):

L_{WA} (mõõdetud helivõimsus) 88 dB(A)

määramatus (K) = 2,6 dB(A)

L_{WA} (garanteeritud helivõimsus) 96 dB(A)

Need seadmed vastavad ka direktiividele 2014/30/EL ja 2011/65/EL.

Lisateabe saamiseks võtke ühendust Black & Deckeriga alltoodud aadressil või vaadake kasutusjuhendi tagaküljel olevat infot.

Allakirjutanu vastutab tehnilise toimiku koostamise eest ja on vormistanud deklaratsiooni Black & Deckeri nimel.

R. Laverick

Tehnoloogiajuht

Black & Decker Europe, 210 Bath Road, Slough,

Berkshire, SL1 3YD

Ühendkuningriik

16.11.2016

Garantii

Black & Decker on oma toodete kvaliteedis kindel ja pakub tarbijatele 24-kuulist garantiid alates ostukuupäevast. See garantii täiendab teie seaduslikke õigusi ega piira neid kuidagi. Garantii kehtib Euroopa Liidu liikmesriikide territooriumil ja Euroopa vabakaubanduspiirkonnas.

Garantiinõude esitamiseks peab nõue olema kooskõlas Black & Deckeri kasutustingimustega ning müüjale või volitatud remonditöökojale tuleb esitada ostukviitung. Black & Deckeri 2-aastase garantii kasutustingimused ja lähima volitatud remonditöökoja asukohta leiate veebiaadressilt www.2helpU.com või võttes ühendust Black & Deckeri kohaliku esindusega kasutusjuhendis toodud aadressil.

Meie veebilehel www.blackanddecker.co.uk saate registreerida oma uue Black & Deckeri seadme ning tutvuda uudistoodete ja eripakkumistega.

Naudojimo paskirtis

BLACK+DECKER styginė žoliapjovė ST182320 skirta žolei pjauti ir vejų pakraščiams dailinti, o taip pat žolei apribotose vietose pjauti. Šis prietaisas skirtas naudoti tik buityje.

Saugos instrukcijos

Įspėjimas! Naudodami laidinius prietaisus, laikykitės būtinų saugos priemonių, įskaitant toliau nurodytas, kad sumažintumėte gaisro, elektros smūgio, susižeidimo ir turtinės žalos pavojų.

Įspėjimas! Naudojant įrenginį, būtina laikytis saugos taisyklių. Savo pačių ir pašalinių saugai užtikrinti prieš pradėdami dirbti prietaisu būtinai perskaitykite šias instrukcijas. Pasidėkite šias instrukcijas saugiai, kad galėtumėte pasinaudoti ateityje.

- ◆ Prieš pradėdami naudoti šį prietaisą, atidžiai perskaitykite visą šį vadovą.
- ◆ Naudojimo paskirtis aprašyta šiame vadove. Naudojant šiame vadove nerekomenduojamus papildomus įtaisus arba priedus, arba naudojant prietaisą ne pagal paskirtį, gali kilti susižalojimo pavojus.
- ◆ Išsaugokite šį vadovą ateičiai.

Prietaiso naudojimas

Naudodami šį prietaisą, visada būkite atsargūs.

- ◆ Visada dėvėkite apsauginius arba darbinius akinius.
- ◆ Niekada neleiskite šiuo įrenginiu naudotis vaikams, ribotų fizinių, jutiminių arba psichinių gebėjimų asmenims, patirties ir žinių stokojantiems bei šių instrukcijų neperskaičiusiems asmenims. Vietos reglamentais gali būti ribojamas operatoriaus amžius.
- ◆ Niekuomet nenaudokite šio įrenginio, jei netoliese yra pašalinių, ypač – vaikų arba augintinių.
- ◆ Neleiskite į darbo vietą vaikų arba gyvūnų ir neleiskite jiems liesti prietaiso.
- ◆ Naudojant šį prietaisą netoli vaikų, juos būtina atidžiai prižiūrėti.
- ◆ Šis prietaisas neskirtas be priežiūros naudoti mažiems vaikams arba ligotiems asmenims.
- ◆ Šis prietaisas nėra žaislas.

- ◆ Prietaisą naudokite dienos metu arba esant geram dirbtiniam apšvietimui.
- ◆ Naudokite tik sausose vietose. Pasirūpinkite, kad prietaisas nesuslaptų.
- ◆ Venkite naudoti prietaisą prastomis oro sąlygomis, ypač – jei gali žaibuoti.
- ◆ Nemerkite prietaiso į vandenį.
- ◆ Neatidarykite korpuso gaubto. Viduje nėra dalių, kurių priežiūrą galėtų atlikti pats naudotojas.
- ◆ Nenaudokite šio prietaiso ten, kur gali kilti sprogimas, pvz., kur yra liepsniųjų skysčių, dujų arba dulkių.
- ◆ Prietaisas turi būti naudojamas tik su tuo maitinimo bloku, kuris yra pateiktas su prietaisu.

Liekamieji pavojai

Naudojant šį įrankį, gali kilti liekamųjų pavojų, kurie gali būti nenurodyti pateiktuose saugos įspėjimuose. Šie pavojai gali kilti naudojant įrankį ne pagal paskirtį, ilgai naudojant įrankį ir pan.

Net ir pritaikius atitinkamus saugos nurodymus ir naudojant saugos įtaisus, tam tikrų liekamųjų pavojų

išvengti neįmanoma. Galimi pavojai:

- ◆ sužalojimai, prisilietus prie bet kurių besisukančių (judančių) dalių;
- ◆ sužalojimai keičiant bet kokias dalis, pjūklelius arba priedus;
- ◆ žala, patiriama įrankį naudojant ilgą laiką. Jei įrankį reikia naudoti ilgą laiką, būtinai reguliariai darykite pertraukas;
- ◆ klausos pablogėjimas;
- ◆ sveikatai kylantys pavojai įkvėpus dulkių, susidariusių naudojant įrankį (pavyzdžiui, apdirbant medieną, ypač ažuolą, beržą ir MDF).

Po naudojimo

- ◆ Nenaudojamą prietaisą reikia laikyti sausoje, gerai vėdinamoje, vaikams nepasiekiamoje vietoje.
- ◆ Prietaisai turi būti laikomi vaikams nepasiekiamoje vietoje.
- ◆ Kai prietaisas yra laikomas arba gabenamas automobilyje, jį reikia dėti į bagažinę arba pritvirtinti, kad greitai keičiant greitį arba kryptis jis nejudėtų.

Tikrinimas ir remontas

- ◆ Prieš naudojimą patikrinkite, ar prietaisas nėra sugadintas, ar dalys yra be defektų. Patikrinkite, ar nėra sugedusių dalių ar kokių nors kitų gedimų, kurie galėtų turėti įtakos prietaiso veikimui.
- ◆ Nenaudokite prietaiso, jei kuri nors jo dalis pažeista arba defektinė.
- ◆ Bet kokias pažeistas arba defektines dalis atiduokite taisyti įgaliotajam remonto agentui.
- ◆ Niekada nebandykite nuimti arba pakeisti kokių nors dalių kitomis, šiame vadove nenurodytomis, dalimis.

Kitų asmenų sauga

- ◆ Šį prietaisą gali naudoti vaikai nuo 8 metų amžiaus ir asmenys, turintys fizinių, jutiminių arba protinių negalių arba stokoiantys patirties bei žinių, jei juos prižiūri arba nurodė, kaip saugiai naudotis šiuo prietaisu, ir jie supranta susijusius pavojus.
- ◆ Neleiskite vaikams žaisti šiuo prietaisu. Be suaugusiųjų priežiūros vaikams draudžiama valyti ir prižiūrėti šį prietaisą.

Vibracija

Techninių duomenų skyriuje ir atitikties deklaracijoje pateiktos deklaruotosios vibracijos emisijos vertės išmatuotos standartiniu bandymų būdu pagal standartą EN50636; jos gali būti naudojamos vienu įrankių palyginimui su kitais. Deklaruojama vibracijos emisijos vertė taip pat gali būti naudojama preliminariam poveikiui įvertinti.

Įspėjimas! Elektrinio įrankio faktinio veikimo vibracijos emisija gali skirtis nuo nurodytojo dydžio, atsižvelgiant į tai, kokiais būdais naudojamas šis įrankis. Vibracijos lygis gali viršyti nurodytąjį lygį. Vertinant vibracijos poveikį ir siekiant nustatyti apsaugos priemones, reikalaujamas pagal 2002/44/EB žmonių, darbe reguliariai naudojančių elektrinius įrankius, apsaugai, reikia atsižvelgti į vibracijos poveikio įvertinimą, faktines įrankio naudojimo sąlygas ir naudojimo būdus, taip pat reikia atsižvelgti į visas darbinio ciklo dalis, pvz., ne tik į įrankio naudojimo laiką, bet ir protarpus, kai įrankis būna išjungtas ir kai jis veikia laisvai.

Papildomos žoliapjovių naudojimo saugos instrukcijos

[spėjimas!] Išjungus variklį, pjovimo elementai dar kurį laiką sukasi.

- ◆ Nuodugniai susipažinkite su valdymo elementais ir kaip tinkamai naudoti šį prietaisą.
- ◆ Visada išimkite akumuliatorių iš prietaiso, kai paliekate jį be priežiūros, prieš šalindami kamštį, prieš valydami ir vykdydami techninę priežiūrą, kliudę pašalinį objektą. Arba visada, prietaisui pradėjus nenormaliai vibruoti.
- ◆ Avėkite tvirtus batus arba aulinius, kad apsaugotumėte pėdas.
- ◆ Mūvėkite ilgas kelnes, kad apsaugotumėte kojas.
- ◆ Prieš naudodami prietaisą, patikrinkite, ar ten, kur pjausite žolę, nėra pagalių, akmenų, vielų ir kitų kliūčių.
- ◆ Prietaisą naudokite tik stačiai, pjovimo valą nustatę pažemiui. Niekada neįjunkite prietaiso, jei jis yra kitokioje padėtyje.
- ◆ Dirbdami prietaisu, judėkite lėtai. Būkite atsargūs, nes šviežiai nupjauta žolė yra drėgna ir slidi.
- ◆ Nedirbkite stačiuose šlaituose. Pjaukite žolę skersai šlaitų, o ne aukštyn ir žemyn.
- ◆ Niekada neikite žvyrkeliais ar keliais neišjungę prietaiso.
- ◆ Niekada nelieskite pjovimo valo, kai prietaisas veikia.
- ◆ Nepadėkite prietaiso, kol pjovimo valas visiškai nesustos.
- ◆ Naudokite tik tinkamo tipo pjovimo valą. Niekada nenaudokite metalinių pjovimo valų arba žvejybai skirto valo.
- ◆ Būkite atsargūs, kad nepaliestumėte valo trumpinimo peilio.
- ◆ Rankas ir kojas visada laikykite atokiai nuo pjovimo valo, ypač tada, kai įjungiate variklį.
- ◆ Prieš pradėdami naudoti šį prietaisą ir jam atsitrenkus į kokį nors objektą, patikrinkite, ar nėra jo nusidėvėjimo arba pažeidimo požymių ir, jei reikia, suremontuokite.
- ◆ Niekada nenaudokite šio prietaiso, jei apgadinti arba nuimti jo apsaugai.

- ◆ Būkite atsargūs, kad nesusižeistumėte jokia įtaisu, skirtu valo ilgiui mažinti. Pailginę naują valą, visada sugražinkite įrenginį į jo įprastą darbo padėtį, tik tuomet jį įjunkite.
- ◆ Ventiliacijos angos turi būti švarios, neužkimštos šiukšlelėmis.

Papildomi nurodymai dėl akumuliatorių ir įkroviklių saugos

Akumulatoriai

- ◆ Niekada jokiais būdais nebandykite jų atidaryti.
- ◆ Saugokite akumulatorius nuo vandens.
- ◆ Nelaikykite tose vietose, kur temperatūra galėtų viršyti 40 °C.
- ◆ Įkraukite tik esant 10–40 °C aplinkos oro temperatūrai.
- ◆ Įkraukite tik su įrankiu pateiktu įkrovikliu.
- ◆ Išmesdami akumulatorius vadovaukitės nurodymais, pateiktais skirsnyje „Aplinkosauga“.

Įkrovikliai

- ◆ Įrankio akumuliatoriui įkrauti naudokite tik su juo pateiktą BLACK+DECKER įkroviklį. Kiti akumulatoriai gali sprogti ir sužeisti jus bei padaryti žalos turtui.
- ◆ Niekada nebandykite įkrauti vienkartinį maitinimo elementų.
- ◆ Pažeistus kabelius nedelsdami pakeiskite naujais.
- ◆ Saugokite įkroviklį nuo vandens.
- ◆ Neatidarykite įkroviklio.
- ◆ Neardykite įkroviklio.



Šis įkroviklis skirtas naudoti tik patalpose.



Prieš naudojimą perskaitykite šį naudotojo vadovą.

Elektros sauga



Šis įkroviklis turi dvigubą izoliaciją, todėl įžeminimo laido nereikia. Visada patikrinkite, ar elektros tinklo įtampa atitinka rodiklių plokštelėje nurodytą įtampą. Niekada nebandykite keisti įkroviklio įprastu maitinimo kištuku.

- ◆ Jei maitinimo kabelis būtų pažeistas, siekiant išvengti pavojaus, jį nedelsiant privalo pakeisti įgaliotojo BLACK+DECKER serviso centro darbuotojas.

Ant prietaiso pateikiamos etiketės

Kartu su datos kodu ant įrankio rasite pavaizduotas šias piktogramas:



Prieš pradėdami dirbti, perskaitykite naudotojo vadovą.



Naudodami prietaisą, dėvėkite apsauginius arba darbo akinius.



Naudodami šį prietaisą, visuomet dėvėkite tinkamus ausų apsaugus.



Prieš valymą arba techninę priežiūrą visada ištraukite akumuliatorių iš prietaiso.



Saugokitės svaidomų objektų. Neleiskite į darbo vietą pašalinių asmenų.



Saugokite prietaisą nuo lietaus arba didelės drėgmės.



Garantuotoji garso galia pagal direktyvą 2000/14/EB.

Komponentai

Šis prietaisas turi kai kurias arba visas toliau nurodytas funkcijas.

1. Gaidukas
2. Atrakimo mygtukas
3. Rankena
4. Pagalbinė rankena
5. Aukščio reguliavimo žiedas
6. Gyvatvorių žirklių galvutė
7. Pakraščių kreiptuvas
8. Apsaugas
9. Ritės korpusas
10. Akumulatorius

Akumulatoriaus įkrovimas (A pav.)

Akumuliatorių privaloma įkrauti prieš pirmą kartą naudojant įrankį ir kaskart, kai jame nepakanka energijos darbui, kurį pirmiau atlikti buvo lengva.

Įkraunamas akumulatorius gali įšilti; tai normalu ir nereiškia gedimo.

Įspėjimas! Akumulatoriaus negalima įkrauti, kai aplinkos temperatūra yra žemesnė nei 10 °C arba aukštesnė nei 40 °C. Rekomenduojama įkrauti esant maždaug 24 °C temperatūrai.

Pastaba. Įkroviklis neįkraus akumulatoriaus, jei elementų temperatūra bus žemesnė nei 10 °C arba aukštesnė nei 40 °C.

Akumuliatorių reikia palikti įkroviklyje: įkroviklis automatiškai pradės įkrauti, kai elementų temperatūra pakils arba nukris iki reikiamos ribos.

- ◆ Prieš įdėdami akumuliatorių į įkroviklį, įkiškite įkroviklio elektros laido kištuką į tinkamą elektros lizdą.
- ◆ Įdėkite akumuliatorių į įkroviklį.



Pradės mirksėti žalia lemputė, rodanti, kad akumuliatorius yra įkraunamas.



Apie įkrovimo pabaigą informuoja nuolat šviečiantis žalias šviesos diodas. Akumuliatorius būna visiškai įkrautas, jį galima tuoj pat naudoti arba palikti jį įkroviklyje.

Įspėjimas! Išsekusį akumuliatorių reikia įkrauti kaip įmanoma greičiau, nes kitaip gali gerokai sutrumpėti akumuliatorius eksploatacija.

Įkroviklio diagnostika

Šis įkroviklis gali aptikti tam tikras akumulatoriaus arba maitinimo šaltinio problemas. Apie problemas informuoja įvairiomis schemomis mirksintis vienas šviesos diodas.

Sugedęs akumulatorius



Įkroviklis gali aptikti išsekusį arba pažeistą akumulatorių. Raudonas šviesos diodas mirksi pagal etiketėje nurodytą schemą. Pastebėję šią akumulatoriaus gedimo mirksėjimo schemą, akumulatoriaus neįkraukite. Pristatykite jį į serviso centrą arba atliekų surinkimo punktą, kad jis būtų perdirbtas.

Karšto / šalto akumulatoriaus delsa



Jei įkroviklis aptinka, kad akumulatoriaus temperatūra per aukšta arba per žema, automatiškai įsijungia karšto / šalto akumulatoriaus delsos režimas ir įkrovimas atidedamas, kol akumulatoriaus temperatūra tampa normali. Tada įkroviklis automatiškai persijungia į akumulatoriaus įkrovimo režimą. Ši funkcija užtikrina maksimalią akumulatoriaus eksploataciją. Karšto / šalto akumulatoriaus įkrovimo delsos režimu raudonas šviesos diodas mirksi pagal etiketėje nurodytą schemą.

Akumulatoriaus palikimas įkroviklyje

Įkroviklį ir akumulatorių galima palikti sujungtus neribotą laiką (šviečia šviesos diodas). Įkroviklis nuolat palaikys maksimalų akumulatoriaus įkrovos lygį.

Svarbios pastabos dėl įkrovimo

- ◆ Akumulatorius bus eksploatuojamas ilgiausiai ir geriausiai, jei bus įkraunamas 18–24 °C (65–75 °F) oro temperatūroje. NEĮKRAUKITE akumulatoriaus, kai oro temperatūra žemesnė nei +4,5 °C (+40 °F) arba aukštesnė nei +40,5 °C (+105 °F). Tai svarbi sąlyga, kuri padeda apsaugoti akumulatorių nuo sugadinimo.
- ◆ Įkrovimo metu įkroviklis ir akumulatorius gali įšilti. Tai normalu ir nereiškia problemos. Norėdami, kad po naudojimo akumulatorius greičiau atvėstų, nelaikykite įkroviklio arba akumulatoriaus šiltoje vietoje, pvz., metalinėje pašiūrėje arba neizoliuotoje priekaboje.
- ◆ Jei akumulatorius tinkamai neįkraunamas:
 - ◆ Patikrinkite srovę lizde, prijungdami stalo šviestuvą arba kitą prietaisą.
 - ◆ Patikrinkite, ar lizdas yra prijungtas prie šviesos jungiklio, kuris išjungia elektrą, kai užgesinate šviesą.
 - ◆ Perneškite įkroviklį ir akumulatorių į tokią vietą, kur oro temperatūra būtų maždaug 18–24 °C (65–75 °F).

- ◆ Jei įkrovimo problemų išspręsti nepavyktų, pristatykite prietaisą, akumulatorių ir įkroviklį į vietos serviso centrą.
- ◆ Akumulatorių reikia įkrauti, kai jis nebetiekia pakankamos srovės vykdant darbus, kuriuos anksčiau lengvai atlikdavote. NENAUDOKITE toliau nurodytomis sąlygomis. Atlikite įkrovimo procedūrą. Iš dalies išsekusių akumulatorių galima įkrauti be jokios žalos.
- ◆ Reikėtų saugoti, kad pro įkroviklio angas į jo vidų nepatektų pašalinių medžiagų, pvz., plieno drožlių, aliuminio folijos ar kitų susikaupusių metalo dalelių. Kai lizde nėra akumulatoriaus, būtinai atjunkite įkroviklį nuo elektros tinklo. Prieš valydami atjunkite įkroviklį nuo maitinimo tinklo.
- ◆ Nešaldykite ir nenardinkite įkroviklio į vandenį ar koki nors kitą skystį.

Įspėjimas! Elektros smūgio pavojus. Saugokite įkroviklį, kad į jo vidų nepakliūtų vandens. Niekada nebandykite atidaryti akumulatoriaus. Jei plastikinis akumulatoriaus korpusas suskiltų arba įtrūktų, atiduokite jį į serviso centrą, kas jis būtų perdirbtas.

Akumulatoriaus įdėjimas ir išėmimas iš prietaiso

Įspėjimas! Prieš išimdami arba įdėdami akumulatorių, patikrinkite, ar atrakinimo mygtukas nesujungtas, kad netyčia nebūtų įjungtas jungiklis.

Kaip įdėti akumulatorių

Kiškite akumulatorių (10) į prietaisą, kol pasigirs spragtelėjimas (B pav.). Įsitinkite, ar akumulatorius yra iki galo įkištas ir tinkamai užfiksuotas.

Kaip išimti akumulatorių

Paspauskite akumulatoriaus atleidimo mygtuką (11), kaip parodyta C pav., ir ištraukite akumulatorių iš prietaiso.

Surinkimas

Įspėjimas! Prieš surenkant įrankis turi būti išjungtas, o akumulatorius – išimtas.

Reikalingi surinkimo įrankiai (nepriededami): kryžminis suktukas.

Apsaugo uždėjimas (D, E pav.)

Įspėjimas! Prieš uždėdami apsaugą, pakraščių kreiptuvą ar rankeną, iš prietaiso išimkite akumulatorių. Niekada nenaudokite prietaiso be tvirtai sumontuoto apsaugo. Apsaugas visada turi būti ant prietaiso, kad apsaugotų naudotoją.

- ◆ Išsukite iš apsauginio gaubto varžtą.
- ◆ Apverskite styginę žoliapjovę, kad ritės dangtelis (16) būtų atkreiptas į jus.
- ◆ Apverskite apsaugą (8) ir iki galo įstumkite jį į variklio korpusą (12). Įsitinkite, ar ant apsaugo esančios ašelės

(13) įslydo į angas (14) variklio korpuse, kaip pavaizduota D pav.

- ◆ Stumkite apsaugą, kol jis spragtelėdamas užsifiksuos.
- ◆ Kryžminiu suktuvu įsukite apsauginio gaubto varžtą į sriegiuotą skylę skersinio spaustuke, kaip pavaizduota E pav.
- ◆ Sumontavę apsaugą, nuimkite dangtelį nuo valo nupjovimo peilio, esančio ant apsaugo krašto.

Įspėjimas! Nenaudokite įrankio, jei apsaugas tinkamai nesumontuotas.

Aukščio reguliavimas (F, G–G3 pav.)

Įspėjimas! Sureguliuokite žoliapjovės ilgį, kad būtų tinkama darbinė padėtis, parodyta G–G3 pav.

- ◆ Bendrąjį žoliapjovės aukštį galima sureguliuoti atlaisvinant aukščio reguliavimo žiedą (5) ir pasukant rodyklės kryptimi, kaip parodyta F pav.
- ◆ Perstumkite viršutinį korpusą tiesiai aukštyn arba žemyn. Pasiekę pageidaujama aukštį, priveržkite žiedą, pasukdami priešinga kryptimi nei parodyta F pav.

Pjovimo valo atleidimas

Gabenant pjovimo valas būna priklijuotas lipnia juoste prie ritės korpuso.

- ◆ Nulupkite juostelę, kuria pjovimo valas pritvirtintas prie ritės korpuso.

Naudojimas

Įspėjimas! Visada naudokite tinkamas akių apsaugos priemones.

Įspėjimas! Prieš pradėdami pjauti žolę, sumontuokite tik tinkamo tipo pjovimo valą.

Pastaba. Patikrinkite vietą, kurioje pjausite žolę, ir pašalinkite bet kokias vielas, laidus arba į virves panašius daiktus, kurie gali susinartinti su besisukančiu valu arba įsivelti į ritę. Ypač būkite atsargūs, kad nekliudytumėte jokių vielų, kurių gali pasitaikyti prietaiso kelyje, pavyzdžiui, vielinių tvorų apačioje esančių akučių.

Įjungimas ir išjungimas

- ◆ Norėdami įjungti prietaisą, paspauskite atrakinimo mygtuką (2) ir suspauskite gaiduką (1).
- ◆ Norėdami išjungti prietaisą, atleiskite gaiduką.

Žoliapjovės naudojimas (F, G–G3 pav.)

- ◆ Įrenginiui veikiant, pakreipkite jį kampu ir lėtai mosuokite juo į šonus, kaip pavaizduota G pav.
- ◆ Išlaikykite 5–10° pjovimo kampą, kaip parodyta G1 pav. Neviršykite 10° (G2 pav.). Pjaukite valo galu. Norėdami išlaikyti atstumą iki kietų paviršių, naudokite pakraščių kreiptuvą (7).
- ◆ Tarp apsaugo ir jūsų pėdų turi būti mažiausiai 600 mm atstumas, kaip pavaizduota G3 pav. Norėdami pasiekti šį

atstumą, sureguliuokite bendrą žoliapjovės aukštį, kaip parodyta F pav.

Pakraščių lyginimo režimas (H, I pav.)

Įspėjimas! Naudojant žoliapjovę pakraščiams lyginti, valas gali dideliu greičiu svaityti kliudytus akmenukus, metalines dalis ir kitus objektus. Žoliapjovės apsaugas skirtas pavojui mažinti. Visgi **UŽTIKRINKITE**, kad kiti žmonės ir gyvūnai augintiniai būtų bent 30 metrų atstumu nuo darbo vietos. Optimalių rezultatų pasieksite tuo atveju, jeigu pakraščiai bus gilesni nei 50 mm.

- ◆ Išimkite akumuliatorių iš žoliapjovės.
- ◆ Norėdami pradėti darbą pakraščių lyginimo režimu, pasukite žiedą (5) kaip parodyta H pav. 1 dalyje.
- ◆ Paimkite už metalinio veleno ir pasukite apatinį korpusą 180° kampu, kaip parodyta 2 dalyje.
- ◆ Sukite žiedą, kol bus gerai priveržtas.
- ◆ Pakelkite pakraščių kreiptuvą (7) ir nukreipkite į pakraščių lyginimo padėtį, kaip pavaizduota I pav.
- ◆ Laikykite žoliapjovę virš paviršiaus, kaip parodyta J pav.
- ◆ Norėdami gražinti žolės pjovimo padėtį, atlaisvinkite užrakinimo žiedą ir pasukite apatinį korpusą atgal 180° kampu. Sukite žiedą, kol bus gerai priveržtas.

Naudingi žolės pjovimo patarimai

- ◆ Pjaukite žolę valo galu ir per jėgą nestumkite valo galvutės į nepjautą žolę. Norėdami pasiekti geriausių rezultatų, išilgai tvorų, namų pamatų ir gėlynų naudokite pakraščių lygintuvą.
- ◆ Kliudant vielines ir medines tvoras, valas dėvisi greičiau ir net gali nutrūkti. Kliudant akmenis ir mūrines sienas, kelkraščius ir medinius statinius, valas gali greitai dėvėtis.
- ◆ Neleiskite, kad ritės dangtelis vilktųsi žeme ar kitais paviršiais.
- ◆ Jei žolė labai aukšta, pirmiausiai nupjaukite jos viršų, kad aukštis neviršytų 300 mm.
- ◆ Laikykite žoliapjovę pakreipę link pjaunamo ploto: tai – geriausia pjovimo sritis.
- ◆ Žoliapjovė pjauna žolę iš dešinės į kairę. Taip šiukšlėlės nesvaidomos į operatorių.
- ◆ Nepjaukite medžių atžalų ir krūmų. Valas gali lengvai pažeisti medžių žievę, medines apdailos detales, atžalos ir tvorų mietus.

Pjovimo valas / valo tiekimas

Šioje žoliapjovėje naudojamas 1,65 mm skersmens suapvalintas nailoninis valas. Naudojimo metu nailoninio valo galai dėvisi ir speciali autonominio tiekimo ritė automatiškai patiekia valo atkarpą ir tinkamai nukerpa. Pjovimo valas greičiau nusidėvės ir jo reikės daugiau, jeigu žolę pjausite arba lyginsite išilgai šaligatvių ar kitų šlifuojamųjų savybių turinčių paviršių arba jei pjausite peraugusias piktžoles.

Pažangusis automatinis valo tiekimo mechanizmas nustato, kada reikia papildomos pjovimo valo atkarpos. Jis patiekia ir nukerpa tinkamą valo atkarpą, kai tik jos prireikia. Nestuksenkite įrenginiu į žemę, siekdami, kad būtų patiekta valo (ir jokiais kitais tikslais).

Strigčių ir įsipainiojusio valo šalinimas (K, L, M pav.)

Įspėjimas! Prieš atlikdami bet kokius reguliavimo darbus arba prieš keisdami priedus, išimkite akumuliatorių iš žoliapjovės. Tokios prevencinės saugos priemonės sumažina prietaiso atsitiktinio įjungimo pavojų. Retkarčiais, ypač pjaunant suvešėjusias arba ilgastiebes piktžoles, žolės sviai arba kitos medžiagos gali užkimšti valo tiekimo ritę ir dėl to valas gali užstrigti. Norėdami pašalinti strigtį, atlikite toliau nurodytus veiksmus.

- ◆ Išimkite akumuliatorių iš žoliapjovės.
- ◆ Paspauskite atlaisvinimo ąselę (15), esančias ant vielos ritės dangtelio (16), kaip pavaizduota K pav., ir nuimkite dangtelį, traukdami jį tiesiai.
- ◆ Ištraukite nailoninį valą ir nuvyniokite nutrūkusią vielą arba nuvalykite ritę, kad ant jos neliktų nupjautos žolės.
- ◆ Sulygiuokite ritę ir valą ritės dangtelyje. Valas turi būti angose, kaip parodyta L1 pav.
- ◆ Perkiškite valo galą per atitinkamą angą ritės korpuse. Traukite palaidą valą, kol jis bus atlaisvinta iš laikymo angų, kaip parodyta L2 pav.
- ◆ Švelniai spauskite ritę žemyn ir sukite, kol pajusite, kad ji nusileido į savo vietą, tada užfiksukite spausdami. (Savo vietoje esanti ritė gali laisvai pasisukti kelis laipsnius kairėn ir dešinėn.)
- ◆ Pasirūpinkite, kad valas nebūtų prispaustas po rite.
- ◆ Sulygiuokite ritės dangtelio ąselę su angomis ritės korpuse.
- ◆ Užspauskite ritės dangtelį, kaip parodyta M pav., spausdami ąselę ir įspausdami į ritės korpusą.

Pastaba. Įsitikinkite, ar dangtis yra tinkamai nustatytas: tinkamai užfiksavus ąselę, turi pasigirsti du spragtelėjimai. Įjunkite prietaisą. Po kelių sekundžių arba greičiau išgirsite, kaip nailoninis valas automatiškai nupjaunamas iki tinkamo ilgio.

Įspėjimas! Siekdami, kad prietaisas nesugestų, jeigu pjovimo valo galas išsikiša už pjovimo peilio, nupjaukite jį, kad jis vos siektų peilį.

Pastaba. Kitas keičiamasis dalis (apsaugus, ričių dangtelius ir pan.) galima užsisakyti iš BLACK+DECKER serviso centrų. Norėdami rasti vietos serviso centro adresą, apsilankykite www.blackanddecker.com.

Įspėjimas! Su šiuo prietaisu naudojant kitus priedus, o ne BLACK+DECKER rekomenduojamus priedus, gali kilti pavojus.

Ritės keitimas (K, L, M, N pav.)

- ◆ Išimkite akumuliatorių iš žoliapjovės.
- ◆ Laikydami nuspaudę ąselę (15), nuimkite ritės dangtelį (16) nuo ritės korpuso (17) (K pav.).
- ◆ Suimkite tuščią ritę viena ranka, o ritės korpusą – kita ir ištraukite ritę.
- ◆ Jei svirtis (18) (N pav.), esanti korpuso pagrindu, atsijungia, prieš įstatydami į korpusą sumontuokite ritę į tinkamą padėtį.
- ◆ Nuvalykite nuo ritės ir korpuso purvą ir žolę.
- ◆ Atkabinkite pjovimo valo galą ir nukreipkite jį į akutę (L2) L pav.
- ◆ Paimkite naują ritę ir užspauskite ją ant iškyšos (19) (N pav.) korpuse. Šiek tiek pasukite ritę, kad ji įsistatytų. Viela turi išlįsti maždaug 136 mm iš korpuso.
- ◆ Sulygiuokite ritės dangtelio ąselę su korpuse padarytomis angomis (M pav.).
- ◆ Užspauskite dangtelį ant korpuso: jis turi tvirtai užsifikuoti.

Valo nuvyniojimas nuo ritės (O, P, Q pav.)

Vietos parduotuvėje taip pat galima įsigyti valo pakuotę. Pastaba. Naudojant valą iš pakuotės, ranka suvyniotos ritės dažniau susiraizgo nei BLACK+DECKER gamykloje suvyniotos ritės. Norint pasiekti geriausių rezultatų, rekomenduojama naudoti gamykloje suvyniotas rites. Norėdami suvynioti atskirai įsigytą valą, atlikite šiuos veiksmus:

- ◆ Išimkite akumuliatorių iš žoliapjovės.
- ◆ Išimkite tuščią ritę iš prietaiso, kaip aprašyta skyriuje „Ritės keitimas“.
- ◆ Nuvyniokite nuo ritės likusį pjovimo valą.
- ◆ Užlenkite pjovimo valo galą ties maždaug 19 mm (20). Prakiškite pjovimo valą pro vieną iš valo fiksavimo lizdų (21), kaip parodyta O pav.
- ◆ Įkiškite valo 19 mm galą į kiaurymę (22) ritėje, šalia lizdo, kaip parodyta P pav. užtikrinkite, kad valas būtų gerai įtemptas ritėje, kaip parodyta P pav.
- ◆ Užvyniokite pjovimo valą ant ritės (ritės rodyklės kryptimi). Tvarkingai suvyniokite valą vienodais sluoksniais. Nesukryžiuokite (Q pav.).
- ◆ Užvyniotam valui pasiekus įdubą (23), jį nukirpkite (P pav.).
- ◆ Įtaisykite ritę į prietaisą, kaip aprašyta skyriuje „Ritės keitimas“.

Techninė priežiūra

Šis laidinis (belaidis) „BLACK+DECKER“ prietaisas (įrankis) skirtas ilgalaikiai eksploatacijai, prireikiant minimalios techninės priežiūros. Įrankis / prietaisas tarnaus kokybiškai ir ilgai, jei jį tinkamai prižiūrėsite ir reguliariai valysite.

[krovikliui nereikia jokios techninės priežiūros, išskyrus reguliarių valymą.

[spėjimas!] Prieš imdamiesi bet kokių laidinių / belaidžių elektrinių [rankių techninės priežiūros darbų:

- ◆ Išjunkite prietaisą ([rankį) ir ištraukite jo kištuką iš elektros lizdo.
- ◆ Išjunkite prietaisą ([rankį) ir išimkite iš jo akumuliatorių, jei prietaisas ([rankis) turi atskirą akumuliatorių.
- ◆ Jei akumuliatorius yra įtaisytašis, visiškai išekvokite jo energiją, o paskui išjunkite.
- ◆ Prieš valydamis atjunkite [kroviklį elektros tinklo. [krovikliui nereikia jokios techninės priežiūros, išskyrus reguliarių valymą.
- ◆ Reguliariai minkštu šepetėliu arba sausa šluoste išvalykite [rankio / prietaiso ir [kroviklio ventiliacijos angas.
- ◆ Reguliariai drėgna šluoste nuvalykite variklio korpusą. Nenaudokite jokių šveičiamųjų arba tirpiklių pagrindu pagamintų valiklių.
- ◆ Pjovimo valą ir ritę reguliariai valykite minkštu šepetėliu arba sausa šluoste.
- ◆ Grandykle bukais kraštais reguliariai šalinkite žolę ir purvą iš po apsaugo apačios.

Trikčių šalinimas

Problema	Sprendimas
Prietaisas veikia lėtai.	<p>Išimkite akumuliatorių iš žoliapjovės.</p> <p>Patikrinkite, ar laisvai sukasi ritės korpusas. Jei reikia, išvalykite.</p> <p>Patikrinkite, ar pjovimo valas iš ritės išsikišęs ne daugiau nei maždaug 122 mm. Jei daugiau, nupjaukite jį, kad jis vos siektų valo pjovimo peilį.</p>
Automatinė valo tiekimo sistema netiekia valo.	<p>Valo tiekama daugiau, kai valas sutrumpinamas iki maždaug 76 mm. Norėdami nustatyti, ar valas netiekiamas, leiskite valui nusidėvėti už šios vietos.</p> <p>Laikydami nuspaudę ašeles, nuimkite ritės dangtelį su rite nuo ritės korpuso žoliapjovės galvutėje.</p> <p>Pasirūpinkite, kad valas nebūtų sukryžiuotas ant ritės, kaip parodyta (Q pav.). Jei taip yra, nuvyniokite pjovimo valą ir vėl tvarkingai jį suvyniokite.</p> <p>Patikrinkite, ar neapgadinta ritės apačia. Jei ji apgadinta, pakeiskite ritę.</p>

Traukite pjovimo valą, kol jis iš ritės išsikiš maždaug 122 mm. Jei ant ritės liko nepakankamai valo, įdėkite naują pjovimo valo ritę.

Sulygiuokite ritės dangtelio ašeles su korpusu padarytomis išpjovomis.

Užspauskite ritės dangtelį ant korpuso: jis turi tvirtai užsifikuoti.

Jei pjovimo valo galas išsikiša už pjovimo peilio, nupjaukite jį, kad jis vos siektų peilį. Jei automatinio valo tiekimo funkcija vis tiek neveikia arba ritė užstringa, išbandykite šiuos problemas sprendimo būdus: Atsargiai išvalykite ritę ir korpusą. Būtinai naudokite tinkamo dydžio ir skersmens (2,00 mm) valą – plonesnis ir ilgesnis valas turės neigiamos įtakos automatinio tiekimo sistemos veikimui.

Išimkite ritę ir patikrinkite, ar svirtis ritės korpusu laisvai juda.

Išimkite ritę ir išvyniokite pjovimo valą, o paskui vėl tvarkingai jį suvyniokite. Įspauskite ritę atgal į korpusą.

Per intensyvus tiekimas

Žolė turi būti pjaunama iš ritės maždaug 177 mm išsikišusio valo galiuku. Jei reikia, naudokite pakraščių kreiptuvą, kad būtų išlaikytas tinkamas tarpas.

Neviršykite 10° kampo, kaip pavaizduota (G1 pav.).

Nuėmus dangtelį arba ritę, valas išsivynioja

Prieš nuimdami, būtinai įtaisykite valo galus laikymo angose (L1 pav.).

Aplinkosauga



Atskiras surinkimas. Šiuo simboliu pažymėtų gaminių ir akumuliatorių negalima išmesti kartu su kitomis buitinėmis atliekomis.

Gaminiuose ir akumuliatoriuose yra medžiagų, kurias galima pakartotinai panaudoti arba perdirbti: taip sumažinsite aplinkos taršą ir naujų žaliavų poreikį.

Atiduokite elektrinius prietaisus ir akumuliatorius perdirbti, laikydami vietinių reglamentų. Daugiau informacijos rasite tinklavietėje www.2helpU.com.

Techniniai duomenys

		ST182320
Ivesties įtampa	V (NS)	18
Greitis be apkrovos	min. ⁻¹	900
Svoris	kg	2,05

Akumulatorius		BL2018
Įtampa	V (NS)	18
Talpa	Ah	2,0
Tipas		Ličio jonų

Įkroviklis		905902** (1 tipas)
Ivesties įtampa	V (KS)	230
Išvesties įtampa	V (NS)	18
Srovės stipris	mA	400

Svertinė plaštakos / rankos vibracijos vertė pagal EN50636-2-91: = < 3,6 m/s², neapibrėžtis (K) = 1,5 m/s².

L_{PA} (garso slėgis) 76 dB(A)

Neapibrėžtis (K) = 2,6 dB(A)

EB atitikties deklaracija

MAŠINŲ DIREKTYVA, APLINKOS TRIUKŠMO DIREKTYVA



ST182320 akumuliatorinė žoliapjovė

„Black & Decker“ deklaruoja, kad šie gaminiai, aprašyti „Techninių duomenų“ skyriuje, atitinka: 2006/42/EB, EN60335-1: 2012 + A11:2014, EN50636-2-91:2014

2000/14/EB, žoliapjovė, L ≤ 50 cm, VI priedas

„DEKRA Certification B.V.“, Utrechtseweg 310, 6802 ED Arnhem, The Netherlands (Nyderlandai)
Paskelbtosios įstaigos ID Nr.: 0344

Garso galios lygis pagal 2000/14/EB (12 straipsnis, III priedas, L ≤ 50 cm):
L_{WA} (išmatuotoji garso galia) 88 dB(A)
Neapibrėžtis (K) = 2,6 dB(A)

L_{WA} (garantuotoji garso galia) 96 dB(A)

Šie gaminiai taip pat atitinka direktyvas 2014/30/ES ir 2011/65/ES.

Dėl papildomos informacijos prašome kreiptis į „Black & Decker“ įgaliotąjį atstovą toliau nurodytu adresu arba žr. vadovo pabaigoje pateiktą informaciją.

Toliau pasirašęs asmuo yra atsakingas už techninės bylos sukūrimą ir pateikia šią deklaraciją „Black & Decker“ vardu.

R. Laverick
Technikos direktorius
„Black & Decker Europe“, 210 Bath Road, Slough,
Berkshire, SL1 3YD
United Kingdom
2016-11-16

Garantija

„Black & Decker“ neabejoja aukšta savo gaminių kokybe ir siūlo vartotojams 24 mėnesių trukmės garantiją, skaičiuojant nuo pirkimo datos. Ši garantija papildo, bet jokiais būdais nepanaikina jūsų įstatymais nustatytų teisių. Ši garantija galioja Europos Sąjungos valstybių narių ir Europos laisvosios prekybos zonos teritorijose.

Norint pasinaudoti šia garantija, privaloma laikytis „Black & Decker“ sąlygų ir nuostatų bei pardavėjui arba įgaliotajam remonto agentui pateikti pirkimą įrodantį dokumentą. „Black & Decker“ 2 metų garantijos sąlygas ir nuostatus bei artimiausio įgaliotojo remonto agento adresą rasite interneto svetainėje adresu www.2helpU.com arba galite gauti susisiekę su „Black & Decker“ vietos atstovybe šiame vadove nurodytu adresu.

Apsilankykite mūsų interneto svetainėje adresu www.blackanddecker.co.uk, užregistruokite savo naują „Black & Decker“ gaminį ir gaukite naujausios informacijos apie naujus gaminius bei specialių pasiūlymų.

Paredzētā lietošana

Šis BLACK+DECKER trimmeris ST182320 ir paredzēts mauriņa malu pļaušanai un nolīdzināšanai, kā arī zāles pļaušanai grūti piekļūstamās vietās. Šis instruments paredzēts tikai personīgai lietošanai.

Drošības norādījumi

Brīdinājums! Lietojot elektriski darbināmus instrumentus, vienmēr jāievēro galvenie drošības norādījumi, tostarp šeit minētie, lai mazinātu ugunsgrēka, elektriskās strāvas trieciena, ievainojumu un materiālo zaudējumu risku.

Brīdinājums! Eksploatējot instrumentu, jāievēro drošības noteikumi. Pirms instrumenta ekspluatācijas savas un tuvumā esošu personu drošības nolūkos izlasiet šos norādījumus. Glabājiet šos norādījumus drošā vietā turpmākām uzziņām.

- ◆ Pirms instrumenta ekspluatācijas rūpīgi izlasiet visu rokasgrāmatu.
- ◆ Šajā rokasgrāmatā ir aprakstīta paredzētā lietošana. Lietojot jebkuru citu piederumu vai pierīci, kas nav ieteikta šajā lietošanas rokasgrāmatā, vai veicot darbu, kas nav paredzēts šim instrumentam, var gūt ievainojumus.

- ◆ Saglabājiet šo rokasgrāmatu turpmākām uzziņām.

Instrumenta lietošana

Lietojot šo instrumentu, vienmēr ievērojiet piesardzību.

- ◆ Vienmēr valkājiet aizsargbrilles.
- ◆ Šo instrumentu nav atļauts lietot bērniem, personām, kam ir ierobežotas fiziskās, sensorās vai psihiskās spējas un trūkst pieredzes un zināšanu, kā arī personām, kas nepārzina šos norādījumus; vietējos noteikumos var būt noteikts instrumenta operatora vecuma ierobežojums.
- ◆ Nekādā gadījumā nestrādājiet ar instrumentu, ja tuvumā atrodas citas personas, īpaši bērni, vai arī dzīvnieki.
- ◆ Neļaujiet bērniem vai dzīvniekiem atrasties darba zonas tuvumā, kā arī pieskarties instrumentam.
- ◆ Ja instrumentu lieto bērnu tuvumā, jānodrošina cieša uzraudzība.
- ◆ Šo instrumentu nav paredzēts lietot maziem bērniem vai

nespēcīgām personām bez uzraudzības.

- ◆ Šo instrumentu nedrīkst lietot kā rotaļlietu.
- ◆ Strādājiet tikai dienas gaismā vai labā mākslīgajā apgaismojumā.
- ◆ Lietojiet to tikai sausās vietās. Raugieties, lai instruments netiktu pakļauts mitruma iedarbībai.
- ◆ Instrumentu nav ieteicams lietot sliktos laika apstākļos, īpaši pērkona negaisa laikā, kad ir iespējams zibens.
- ◆ Instrumentu nedrīkst iegremdēt ūdenī.
- ◆ Neatveriet korpusu. Lietotājam nav paredzēts patstāvīgi veikt detaļu remontu.
- ◆ Instrumentu nedrīkst darbināt sprādzienbīstamā vidē, piemēram, viegli uzliesmojošu šķidrumu, gāzu vai putekļu tuvumā.
- ◆ Instrumenta darbināšanai ir jāizmanto tikai tas barošanas avots, kas iekļauts tā komplektācijā.

Atlikušie riski

Lietojot instrumentu, var rasties papildu atlikušie riski, kuri var nebūt minēti šeit iekļautajos drošības brīdinājumos. Šie riski var rasties nepareizas lietošanas, pārāk ilgas lietošanas u. c. gadījumos.

Lai arī tiek ievēroti attiecīgie drošības noteikumi un tiek uzstādītas drošības ierīces, dažus riskus nav iespējams novērst. Tie ir šādi:

- ◆ ievainojumi, kas radušies, pieskaroties rotējošām/kustīgām detaļām;
- ◆ ievainojumi, kas radušies, mainot detaļas, asmeņus vai citus piederumus;
- ◆ ievainojumi, kas radušies instrumenta ilgstošas lietošanas rezultātā. Ilgstoši strādājot ar instrumentu, regulāri jāpārtrauc darbs un jāatpūšas;
- ◆ dzirdes pasliktināšanās;
- ◆ kaitējums veselībai, kas rodas, ieelpojot putekļus, kuri rodas, strādājot ar instrumentu (piemēram, apstrādājot koksni, it īpaši ozolu, dižskābardi un MDF paneļus).

Pēc lietošanas

- ◆ Kad instruments netiek lietots, tas jāglabā sausā, labi vēdinātā un bērniem nepieejamā vietā.
- ◆ Instruments jāglabā bērniem nepieejamā vietā.
- ◆ Novietojot instrumentu glabāšanā vai pārvadājot transportlīdzeklī, tas jānovieto bagāžniekā vai jānostiprina ar siksnām, lai neizkustētos asos pagriezienos vai arī, transportlīdzeklim strauji palielinot vai samazinot ātrumu.

Pārbaude un remonts

- ◆ Pirms lietošanas pārbaudiet, vai instrumentam nav bojātu vai kā citādi nelietojamu detaļu. Pārbaudiet, vai detaļas nav salūzušas un vai nav kāds cits apstāklis, kas varētu ietekmēt instrumenta darbību.
- ◆ Instrumentu nedrīkst lietot, ja kāda detaļa ir bojāta vai kā citādi nelietoama.
- ◆ Vērsieties pilnvarotā remontdarbnīcā, lai salabotu vai nomainītu bojātās vai kā citādi nelietojamās detaļas.

- ◆ Drīkst noņemt vai nomainīt tikai tās detaļas, kas konkrēti norādītas šajā rokasgrāmatā.

Citu personu drošība

- ◆ Šo instrumentu var ekspluatēt bērni vecumā no 8 gadiem un personas, kam ir ierobežotas fiziskās, sensorās vai psihiskās spējas vai trūkst pieredzes un zināšanu, ja šīs personas vai bērni tiek uzraudzīti vai apmācīti instrumenta drošā lietošanā un ja viņi izprot visus riskus saistībā ar to.
- ◆ Nedrīkst ļaut bērniem spēlēties ar instrumentu. Bērni drīkst tīrīt instrumentu un veikt tam apkopi tikai pieaugušo uzraudzībā.

Vibrācija

Deklarētās vibrāciju emisijas vērtības, kas minētas tehniskajos datos un atbilstības deklarācijā, ir izmērītas saskaņā ar standarta pārbaudes metodi, kas noteikta ar standartu EN50636, un vērtības var izmantot viena instrumenta salīdzināšanai ar citu. Tāpat deklarēto vibrāciju emisijas vērtību var izmantot, lai iepriekš novērtētu iedarbību.

Brīdinājums! Vibrāciju emisijas vērtība elektroinstrumenta faktiskās lietošanas laikā var atšķirties no deklarētās vērtības atkarībā no instrumenta izmantošanas apstākļiem. Vibrāciju līmenis var pārsniegt norādīto līmeni.

Novērtējot vibrāciju iedarbību, lai definētu Direktīvā 2002/44/EK minētos drošības pasākumus, lai aizsargātu personas, kuras darba pienākumu veikšanai regulāri lieto elektroinstrumentus, vibrāciju iedarbības novērtējumā jāņem vērā instrumenta lietošanas veids un faktiskie apstākļi, tostarp visas darba cikla fāzes, t. i., ne tikai instrumenta ekspluatācijas laiks, bet arī laiks, kad instruments ir izslēgts un darbojas tukšgaitā.

Papildu drošības norādījumi zāles trimmeriem

Brīdinājums! Griešanas elementi turpina rotēt pēc tam, kad motors ir izslēgts.

- ◆ Iepazīstieties ar kontrolierīcēm un pareizu instrumenta lietošanu.
- ◆ Akumulators ir jāizņem no instrumenta ikreiz, kad instrumentu atstāj bez

uzraudzības, tam tiek novērsts aizsprotojums, tam veic tīrīšanu vai apkopi, tam notikusi sadursme ar svešķermeni vai tas sāk savādi vibrēt.

- ◆ Lai pasargātu pēdas, jāvalkā izturīgi apavi.
- ◆ Lai pasargātu kājas, jāvalkā garās bikses.
- ◆ Pirms instrumenta lietošanas pārbaudiet, vai pļaujamajā mauriņā nav zaru, akmeņu, vadu vai kādu citu šķēršļu.
- ◆ Darba laikā instruments ir jātur augšupvērstā pozīcijā un auklai jāatrodas tuvu zemei. Instrumentu nedrīkst ieslēgt, ja tas tiek turēts kādā citā pozīcijā.
- ◆ Strādājot ar instrumentu, pārvietojieties lēnām. Nemiet vērā, ka svaigi pļauta zāle ir mitra un slidena.
- ◆ Nestrādājiet stāvā nogāzē. Pļaujiet gareniski pāri nogāzēm un nekādā gadījumā uz augšu vai uz leju pa tām.
- ◆ Nešķērsojiet grantētus ceļus vai taciņas, kad instruments darbojas.
- ◆ Nepieskarieties trimmera auklai, kad instruments darbojas.

- ◆ Nolieciet instrumentu malā tikai tad, ja trimmera aukla ir pilnībā pārstājusi griezties.
- ◆ Lietojiet vienīgi piemērota veida trimmera auklu. Nekādā gadījumā nelietojiet metāla stiepli vai makšķerēšanas auklu.
- ◆ Uzmanieties, lai nepieskartos trimmera auklas nogriešanas asmenim.
- ◆ Nekādā gadījumā netuviniet rokas un kājas trimmera auklai, īpaši ieslēdzot motoru.
- ◆ Pirms instrumenta lietošanas un tad, ja instruments saņēmis triecienu, pārbaudiet, vai nav bojājuma vai nodiluma pazīmju, un vajadzības gadījumā salabojiet.
- ◆ Instrumentu nedrīkst lietot, ja aizsargi ir bojāti vai nav uzstādīti.
- ◆ Raugieties, lai negūtu ievainojumus no ierīces, ar ko paredzēts apgriezt īsāku trimmera auklu. Kad ir izvilks ārā jauns trimmera auklas posms, novietojiet instrumentu paredzētajā darba pozīcijā un tikai tad to ieslēdziet.
- ◆ Rūpējieties, lai ventilācijas atveres būtu vienmēr tīras.

Papildu drošības noteikumi akumulatoriem un lādētājiem

Akumulatori


- ◆ Nekādā gadījumā neatveriet akumulatoru.
- ◆ Nepakļaujiet akumulatoru ūdens iedarbībai.
- ◆ Neuzglabājiet vietās, kur temperatūra var pārsniegt 40 °C.
- ◆ Uzlādējiet tikai tad, ja gaisa temperatūra ir robežās no 10 līdz 40 °C.
- ◆ Uzlādējiet tikai ar komplektācijā iekļauto lādētāju.
- ◆ Izmetot nolietotos akumulatorus, ievērojiet sadaļā “Vides aizsardzība” sniegtos norādījumus.

Lādētāji

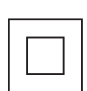
- ◆ Lietojiet šo BLACK+DECKER lādētāju tikai tā akumulatora uzlādēšanai, kas iekļauts šī instrumenta komplektācijā. Cita veida akumulatori var eksplodēt, izraisot ievainojumus un bojājumus.
- ◆ Nedrīkst uzlādēt vienreiz lietojamus akumulatorus.

- ◆ Bojāti vadi ir nekavējoties jānomaina.
- ◆ Nepakļaujiet akumulatoru ūdens iedarbībai.
- ◆ Neatveriet lādētāju.
- ◆ Nedurstiet lādētāju.

 Šis lādētājs paredzēts tikai lietošanai telpās.

 Pirms ekspluatācijas izlasiet lietošanas rokasgrāmatu.

Elektrodrošība

 Šim lādētājam ir dubulta izolācija, tāpēc nav jālieto iezemēts vads. Pārbaudiet, vai barošanas avota spriegums atbilst kategorijas plāksnītē norādītajam spriegumam. Nekādā gadījumā neaizstājiet lādētāju ar parastu kontaktdakšu.

- ◆ Ja barošanas vads ir bojāts, to drīkst nomainīt tikai ražotājs vai BLACK+DECKER pilnvarots apkopes centrs, lai novērstu bīstamību.

Marķējumi uz instrumenta

Uz instrumenta ir attēlotas šādas piktogrammas kopā ar datuma kodu:



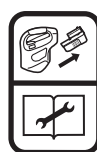
Pirms ekspluatācijas izlasiet rokasgrāmatu.



Strādājot ar instrumentu, valkājiet aizsargbrilles.



Strādājot ar instrumentu, valkājiet piemērotus ausu aizsargus.



Pirms tīrīšanas vai apkopes veikšanas vienmēr izņemiet akumulatoru no instrumenta.



Uzmanieties no gaisā izsviesti priekšmetiem. Neļaujiet nepiederošām personām atrasties darba zonā.



Nepakļaujiet instrumentu lietus vai liela mitruma iedarbībai.



Nepakļaujiet instrumentu lietus vai liela mitruma iedarbībai.



Direktīvā 2000/14/EK garantētā skaņas jauda.

Funkcijas

Šim instrumentam ir šādas funkcijas (visas vai tikai dažas no tām):

1. Mēlīte
2. Bloķēšanas poga
3. Rokturis
4. Palīgrokturis
5. Augstuma regulēšanas gredzens
6. Griezējgalva
7. Malas vadītā
8. Aizsargs
9. Spoles korpuss
10. Akumulators

Akumulatora uzlādēšana (A. att.)

Akumulators ir jāuzlādē pirms lietošanas pirmo reizi un ikreiz, kad tas nenodrošina pietiekami lielu jaudu, veicot darbus, kas agrāk bija vieglāk paveicami.

Uzlādes laikā akumulators sakarst; tā ir normāla parādība un neliecina par problēmām.

Brīdinājums! Ja gaisa temperatūra ir zemāka par 10 °C vai augstāka par 40 °C, akumulatoru nedrīkst lādēt. Ieteicamā uzlādēšanas temperatūra: aptuveni 24 °C.

Piezīme. Lādētājs neuzlādē akumulatoru, ja elementu temperatūra zemāka par aptuveni 10 °C vai augstāka par 40 °C.

Akumulatoru vēlams atstāt lādētājā, lai lādētājs automātiski sāktu uzlādēt akumulatoru, tiklīdz elementi ir sasīlušies vai atdzisuši.

- ◆ Pirms akumulatora ievietošanas pievienojiet lādētāju piemērotai kontaktligzdai.
- ◆ Ievietojiet akumulatoru lādētājā.



Mirgo zaļā gaismas diode, norādot, ka akumulators tiek uzlādēts.



Kad zaļais gaismas diožu indikators deg vienmērīgi, tas liecina, ka uzlādēšana ir pabeigta. Tagad akumulators ir pilnībā uzlādēts, un to var sākt lietot vai arī atstāt lādētājā.

Brīdinājums! Pabeidzot darbu, pēc iespējas drīzāk uzlādējiet tukšu akumulatoru, citādi var ievērojami saīsināties akumulatora kalpošanas laiks.

Lādētāja diagnostika

Šis lādētājs spēj konstatēt zināmas problēmas, kas var rasties akumulatoriem vai barošanas avotam. Par problēmu liecina viens indikators, kas mirgo dažādos režīmos atkarībā no problēmas veida.

Bojāts akumulators



Lādētājs var konstatēt vāju vai bojātu akumulatoru. Sarkanā gaismas diode mirgo režīmā, kas norādīts marķējumā. Ja redzat bojāta akumulatora mirgošanas režīmu, pārtrauciet akumulatora uzlādi. Nogādājiet to apkopes centrā vai savākšanas punktā otrreizējai pārstrādei.

Karsta/auksta akumulatora uzlādes atlikšana



Ja lādētājs konstatē, ka akumulators ir pārāk karsts vai auksts, automātiski tiek aktivizēta karsta/auksta akumulatora

uzlādes atlikšana, apturot uzlādi, līdz akumulators ir sasniedzis piemērotu temperatūru. Kad tas ir sasniegts, lādētājs automātiski pārslēdzas akumulatora uzlādes režīmā. Ar šo funkciju tiek nodrošināts maksimālais akumulatora kalpošanas laiks. Sarkanā gaismas diode mirgo režīmā, kas norādīts marķējumā, ja tiek konstatēta karsta/auksta akumulatora uzlādes atlikšana.

Akumulatora atstāšana lādētājā

Akumulatoru var neierobežotu laikposmu atstāt elektrotīklam pievienotā lādētājā ar iedegtu indikatoru. Lādētājs uztur akumulatora maksimālo uzlādes līmeni.

Svarīgas piezīmes par uzlādi

- ◆ Akumulatora visilgāko kalpošanas laiku un darba efektivitāti var panākt, ja to uzlādē gaisa temperatūrā no 18 līdz 24 °C (no 65 līdz 75 °F). NEUZLĀDĒJIET akumulatoru, ja gaisa temperatūra ir zemāka par 4,5 °C (40 °F) vai augstāka par 40,5 °C (105 °F). Tas ir svarīgi, lai neizraisītu akumulatoram smagus bojājumus.
- ◆ Uzlādes laikā lādētājs un akumulators var sakarst. Tā ir normāla parādība un neliecina par problēmām. Lai akumulators pēc darba ātrāk atdzistu, nenovietojiet lādētāju vai akumulatoru siltumā, piemēram, metālā šķūnī vai piekabē bez siltumizolācijas.
- ◆ Ja akumulators netiek uzlādēts pareizi, rīkojieties šādi.
 - ◆ Pārbaudiet kontaktligzdas darbību, iespraužot lampu vai kādu citu elektroiekārtu.
 - ◆ Pārbaudiet, vai kontaktligzda ir savienota ar gaismas slēdzi, kas atvieno barošanu, ja izslēdz gaismas.
 - ◆ Pārvietojiet lādētāju un akumulatoru vietā, kur gaisa temperatūra ir robežās aptuveni no 18 līdz 24 °C (no 65 līdz 75 °F).
 - ◆ Ja uzlādēšanas problēma nav novērsta, nogādājiet instrumentu, akumulatoru un lādētāju vietējā apkopes centrā.
- ◆ Akumulators ir jāuzlādē, kad tas vairs nenodrošina pietiekami lielu jaudu, salīdzinot ar jaudu pirms tam. Instrumentu šādos apstākļos NEDRĪKST TURPINĀT ekspluatēt. Ievērojiet norādījumus par uzlādi. Akumulatoru drīkst uzlādēt jebkurā brīdī, arī tad, ja tas jau ir lietots, — šāda rīcība nebojā akumulatoru.
- ◆ Lādētāja tuvumā nedrīkst novietot vadītspējīgus materiālus, piemēram, dzelzs skaidas, alumīnija foliju vai uzkrājušās metāla daļiņas. Ja lādētājā nav ievietots akumulators, lādētājs ir jāatvieno no barošanas avota. Pirms lādētāja tīrīšanas tas ir jāatvieno no barošanas avota.
- ◆ Lādētāju nedrīkst sasaldēt vai iegremdēt ūdenī vai citā šķidrumā.

Brīdinājums! Elektriskās strāvas trieciena risks. Lādētājā nedrīkst iekļūt šķidrums. Nekādā gadījumā neatveriet

akumulatoru. Ja akumulatora plastmasas korpuss salūzt vai iekļūst, nogādājiet to apkopes centrā otrreizējai pārstrādei.

Akumulatora ievietošana instrumentā un izņemšana no tā

Brīdinājums! Pirms akumulatora ievietošanas vai izņemšanas pārbaudiet, vai ir ieslēgta bloķēšanas poga, lai neļautu slēdzim ieslēgties.

Akumulatora ievietošana

Ievietojiet akumulatoru (10) instrumentā, līdz atskan klikšķis (B. att.). Akumulatoram ir jābūt līdz galam ievietotam un nofiksētam vietā.

Akumulatora izņemšana

Nospiediet akumulatora atbrīvošanas pogu (11), kā norādīts C. attēlā, un velciet akumulatoru ārā no instrumenta.

Salikšana

Brīdinājums! Pirms salikšanas instrumentam ir jābūt izslēgtam un akumulatoram ir jābūt izņemtam.

Salikšanai vajadzīgie rīki (nav komplektācijā): krustveida skrūvgriezis.

Aizsarga piestiprināšana (D., E. att.)

Brīdinājums! Pirms aizsarga, malas vadītākas vai roktura piestiprināšanas vispirms izņemiet akumulatoru no instrumenta. Instrumentu nedrīkst lietot, ja nav stingri uzstādīts aizsargs. Aizsargam ir jābūt nostiprinātam uz instrumenta, lai aizsargātu operatoru.

- ◆ Izskrūvējiet skrūvi no aizsarga.
- ◆ Apvēršiet trimmeri otrādi tā, lai pret jums būtu vērsts spoles vāciņš (16).
- ◆ Apvēršiet aizsargu (8) otrādi un uzstumiet to līdz galam uz motora korpusa (12). Raugieties, lai aizsarga izcīņi (13) būtu ievietoti motora korpusa atverēs (14), kā norādīts D. attēlā.
- ◆ Stumiet aizsargu, līdz atskan klikšķis un tas nofiksējas.
- ◆ Visbeidzot, kad viss minētais ir paveikts, ar krustveida skrūvgriezi cieši pievelciet aizsarga skrūvi, kā norādīts E. attēlā.
- ◆ Kad aizsargs ir uzstādīts, noņemiet apvalku no auklas nogriešanas asmens, kas atrodas uz aizsarga malas.

Brīdinājums! Šo instrumentu nedrīkst lietot, ja nav pareizi uzstādīts aizsargs.

Augstuma regulēšana (F., G.–G3. att.)

Brīdinājums! Noregulējiet trimmera garumu, lai panāktu pareizu darba pozīciju, kā norādīts G.–G3. attēlā.

- ◆ Trimmeri visā garumā var regulēt, atskrūvējot augstuma regulēšanas gredzenu (5) un griežot to F. attēlā norādītās bultiņas virzienā.

- ◆ Bīdīet augšējo korpusu taisnvirzienā uz augšu vai leju. Kad ir panākts vajadzīgais augstums, pievelciet gredzenu, griežot to pretēji F. attēlā norādītās bultiņas virzienam.

Trimmera auklas atbrīvošana

Transportējot trimmera aukla ir ar līmlenti pielīmēta pie spoles korpusa.

- ◆ Noņemiet līmlenti, ar ko trimmera aukla ir pielīmēta pie spoles korpusa.

Ekspluatācija

Brīdinājums! Vienmēr valkājiet piemērotus acu aizsargus.

Brīdinājums! Izmantojiet tikai piemērota veida trimmera auklu.

Piezīme. Rūpīgi pārbaudiet plaujamo zonu un aizvāciet visas stieples, vadus vai auklveidīgus priekšmetus, kas varētu tikt ierauti rotējošajā auklā vai spolē. Ievērojiet īpašu piesardzību, lai izvairītos no asām stieplēm, kas varētu nonākt instrumenta ceļā, piemēram, dzeloņstieplēm žoga pamatnē.

Ieslēgšana un izslēgšana

- ◆ Lai ieslēgtu instrumentu, nospiediet bloķēšanas pogu (2) un tad nospiediet slēdža mēlīti (1).
- ◆ Lai izslēgtu instrumentu, atlaidiet slēdža mēlīti.

Trimmera ekspluatācija (F., G.–G3. att.)

- ◆ Ieslēdziet instrumentu, novietojiet to slīpi un vēršiet to viena sāna uz otru, kā norādīts G. attēlā.
- ◆ Saglabājiet plaušanas leņķi robežās no 5° līdz 10°, kā norādīts G1. attēlā. Nepārsniedziet 10° (G2. att.). Plaujiet ar auklas galu. Lai saglabātu drošu attālumu no cietām virsmām, izmantojiet malas vadītāku (7).
- ◆ Starp aizsargu un jūsu pēdām ir jābūt vismaz 600 mm lielam attālumam, kā norādīts G3. attēlā. Lai panāktu šādu attālumu, noregulējiet trimmeri visā garumā, kā norādīts F. attēlā.

Iestatīšana malu aplīdzināšanas režīmā (H., I. att.)

Brīdinājums! Apmāļu griezēja režīmā aukla ar lielu ātrumu var izsviest gaisā akmeņus, metāla gabalus un citus priekšmetus. Trimmera un aizsarga konstrukcija palīdz mazināt šo risku. Tomēr citas personas un dzīvnieki **NEDRĪKST** atrasties tuvāk par 30 metriem. Vispiemērotākās malas aplīdzināšanai ir tādas, kuru dziļums pārsniedz 50 mm.

- ◆ Izņemiet akumulatoru no trimmera.
- ◆ Lai iestatītu apmāļu griezēja režīmu, pagrieziet gredzenu (5), kā norādīts H. attēla 1. papildattēlā.
- ◆ Turiet metāla vārpstu un pagrieziet apakšējo korpusu par 180°, kā norādīts 2. papildattēlā.
- ◆ Pagrieziet gredzenu, līdz tas ir cieši pievilts.
- ◆ Paceliet malas vadītāku (7) apmāļu griezēja režīmā, kā norādīts I. attēlā.

- ◆ Novietojiet trimmeri uz virsmas, kā norādīts J. attēlā.
- ◆ Lai trimmeri iestatītu atpakaļ pļaušanas režīmā, atbrīvojiet gredzenu un pagrieziet apakšējo korpusu atpakaļ par 180°. Pagrieziet gredzenu, līdz tas ir cieši pievilkt.

Lietderīgi padomi pļaušanai

- ◆ Pļaujiet tikai ar auklas galu; nespiediet auklas galvu mauriņā ar spēku. Pļaujot ap žogiem, mājām, puķu dobēm u. tml., ieteicams lietot malas vadītli.
- ◆ Stieplu un mietiņu žogi paātrina auklas nodilumu, pat sabojā to. Akmens un ķieģeļu mūra sienas, apmales un koki var izraisīt strauju auklas nodilumu.
- ◆ Uzmanieties, lai spoles vāciņš neslīdētu pa zemi vai citām virsmām.
- ◆ Pļaujot garu mauriņu, sāciet no augšpusē un pakāpeniski pļaujiet zemāk, un nepārsniedzot 300 mm augstumu.
- ◆ Turiet trimmeri tā, lai būtu sasvērts virzienā pret pļaujamo zonu; tas ir labākais pļaušanas leņķis.
- ◆ Trimmeris pļauj, to vēzējot no labās uz kreiso pusi. Šādā veidā atgriezumi netiek izsviesti operatora virzienā.
- ◆ Izvairieties no kokiem un krūmiem. Aukla var acumirkli sabojāt koku mizu, koka līstes, apšuvumus un žoga stabus.

Trimmera aukla, tās padeve

Šim trimmerim jāizmanto apaļa neilona aukla ar diametru 1,65 mm. Darba laikā neilona auklu gali nodilst un kļūst spuraini, un īpašā pašpadeves spole nodrošina automātisku auklas padevi un nogriež jaunu auklas posmu vajadzīgajā garumā. Trimmera aukla ātrāk nodilst un ir biežāk jāatjauno, ja tiek pļauts gar ietvēm vai citām abrazīvām virsmām vai arī tiek pļauts biezi saaudzis mauriņš.

Automātiskās auklas padeves mehānisms konstatē, kad ir vajadzīgs jauns auklas posms, un automātiski nogriež auklu pareizajā garumā. Nesīti instrumentu pret zemi nolūkā pagarinātu auklu vai kādu citu iemeslu dēļ.

Iestrēgušu objektu aizvākšana un sapinušās auklas atšķetināšana (K., L., M. att.)

Brīdinājums! Pirms salikšanas, regulēšanas vai piederumu mainīšanas izņemiet akumulatoru no trimmera. Šādu profilaktisku drošības pasākumu rezultātā mazinās instrumenta nejaušas iedarbināšanas risks. Pēc noteikta laika, it īpaši, pļaujot biezu vai stiebrainu zālāju, auklas padeves rumba var aizsērēt ar augu sulu vai citiem materiāliem, kā rezultātā aukla iestrēgst. Lai atbrīvotos no aizsērējuma, rīkojieties šādi.

- ◆ Izņemiet akumulatoru no trimmera.
- ◆ Nospiediet atlaišanas mēlītes (15) uz auklas spoles vāciņa (16), kā norādīts K. attēlā, un noņemiet vāciņu, velkot to taisnvirzienā nost.

- ◆ Izvelciet neilona auklas spoli ārā un iztīriet no tās auklas atliekas un visus netīrumus.
- ◆ Ievietojiet spoli un auklu spoles vāciņā, ieverot auklu turētājatverēs, kā norādīts L1. attēlā.
- ◆ Izveriet auklas galu caur spoles korpusa attiecīgo atveri. Velciet vaļīgos auklas galus, līdz aukla tiek vilkta ārā no turētājatverēm, kā norādīts L2. attēlā.
- ◆ Viegli nospiediet spoli uz leju un griežiet, līdz sajūtat, ka tā iekrīt pareizajā vietā, tad piespiediet to un nofiksējiet. (Ja spole ir pareizajā vietā, to var pagriezt pa labi un kreisi par dažiem grādiem.)
- ◆ Raugieties, lai aukla neiesprūstu zem spoles.
- ◆ Savietojiet spoles vāciņa mēlītes ar spoles korpusa atverēm.
- ◆ Uzspiediet spoles vāciņu atpakaļ, kā norādīts M. attēlā, nospiežot izciļņus un spiežot vāciņu spoles korpusā.

Piezīme. Nofiksējiet vāciņu pareizi — kad atskan divi klikšķi, tas nozīmē, ka abas mēlītes ir pareizi ievietotas. Ieslēdziet instrumentu. Pēc dažām sekundēm var dzirdēt, kā neilona aukla tiek automātiski nogriezta pareizajā garumā.

Brīdinājums! Ja trimmera aukla sniedzas pāri trimmera auklas nogriešanas asmenim, nogrieziet to tiktāl, lai sniegtos līdz asmenim, jo pretējā gadījumā var sabojāt instrumentu.

Piezīme. Pārējās rezerves daļas (aizsargi, spoles vāciņi utt.) ir pieejami BLACK+DECKER apkopes centros. Tuvākā apkopes centra atrašanās vietu meklējiet tīmekļa vietnē www.blackanddecker.com.

Brīdinājums! Lietojot šim instrumentam citus piederumus, ko nav ieteicis BLACK+DECKER, var rasties bīstami apstākļi.

Spoles nomainīšana (K., L., M., N. att.)

- ◆ Izņemiet akumulatoru no instrumenta.
- ◆ Nospiediet mēlītes (15) un noņemiet spoles vāciņu (16) no spoles korpusa (17) (K. att.).
- ◆ Ar vienu roku satveriet tukšo spoli, ar otru — spoles korpusu un velciet spoli ārā.
- ◆ Ja svira (18) (N. att.) korpusa pamatnē tiek izkustināta, novietojiet to atpakaļ pareizajā pozīcijā un tikai pēc tam ievietojiet jauno spoli korpusā.
- ◆ Iztīriet no spoles un korpusa netīrumus un zāli.
- ◆ Atvienojiet trimmera auklas galu un ieveriet to cilpiņā (L2) (L. att.).
- ◆ Uzstumiet jauno spoli uz centra ass (19) (N. att.) spoles korpusā. Mazliet pagrieziet spoli, līdz tā nofiksējas vietā. No korpusa jābūt izvērtam aptuveni 136 mm garam auklas galam.
- ◆ Savietojiet spoles vāciņa mēlītes ar korpusa atverēm (M. att.).
- ◆ Uzspiediet vāciņu uz spoles korpusa, līdz tas cieši nofiksējas vietā.

Auklas uztīšana uz spoles no lielapjoma auklas ruļļa (O., P., Q. att.)

Lielapjoma auklas ruļļus var iegādāties no vietējā mazumtirgotāja. Piezīme. Spoles, kas uztītas ar roku no lielapjoma auklas ruļļa, var biežāk samezglieties nekā BLACK+DECKER rūpnīcā uztītās spoles. Lai panāktu kvalitatīvu rezultātu, ieteicams izmantot rūpnīcā uztītās spoles. Lai uztītu auklu no lielapjoma auklas ruļļa, rīkojieties šādi.

- ◆ Izņemiet akumulatoru no instrumenta.
- ◆ Izņemiet tukšo spoli no instrumenta, kā norādīts sadaļā "Spoles nomainīšana".
- ◆ Notiniet atlikušo auklu no spoles.
- ◆ Nolikiet aptuveni 19 mm garu trimmera auklas galu (20). Ievietojiet trimmera auklu vienā no auklas turētājspaugām (21), kā norādīts O. attēlā.
- ◆ Ievietojiet 19 mm garo lielapjoma ruļļa auklas galu spoles atverē (22) blakus spraugai, kā norādīts P. attēlā. Auklai jābūt stingri uztītai uz spoles, kā norādīts P. attēlā.
- ◆ Uztiniet trimmera auklu uz spoles bultiņas norādītajā virzienā. Aukla ir jāuztin rūpīgi un kārtām. Neuztiniet auklu krustām (Q. att.).
- ◆ Tiklīdz uztītā trimmera aukla sasniegusi ierobus (23), nogrieziet to (P. att.).
- ◆ Uzlieciet spoli uz instrumenta, kā norādīts sadaļā "Spoles nomainīšana".

Apkope

Šis BLACK+DECKER bezvadu instruments vai elektroinstruments ir paredzēts ilglaicīgam darbam ar mazāko iespējamo apkopi. Nepārtraukti nevainojama darbība ir atkarīga no pareizas instrumenta apkopes un regulāras tīrīšanas.

Šim lādētājam nav jāveic apkope, izņemot regulāru tīrīšanu.

Brīdinājums! Pirms apkopes veikšanas bezvadu elektroinstrumentiem un tādiem ar vadu:

- ◆ izslēdziet un atvienojiet instrumentu no barošanas avota;
- ◆ vai izslēdziet instrumentu un izņemiet akumulatoru, ja šim instrumentam ir atsevišķi ievietojams akumulators;
- ◆ vai iebūvēta akumulatora gadījumā to pilnībā izlādējiet un izslēdziet instrumentu;
- ◆ pirms lādētāja tīrīšanas atvienojiet to no barošanas avota. Šim lādētājam nav jāveic apkope, izņemot regulāru tīrīšanu;
- ◆ ar mīkstu birstīti vai sausu lupatiņu regulāri iztīriet instrumenta un lādētāja ventilācijas atveres;
- ◆ ar mitru lupatiņu regulāri iztīriet motora korpusu. Nelietojiet abrazīvus tīrīšanas līdzekļus vai šķīdinātājus;
- ◆ ar mīkstu birstīti vai sausu lupatiņu regulāri tīriet trimmera auklu un spoles korpusu;
- ◆ ar neasu skrāpi regulāri notīriet zāles un nefīrumu paliekas no aizsarga apakšpusēs.

Problēmu novēršana

Problēma	Risinājums
Instrumenta darbojas lēni	<p>Izņemiet akumulatoru no trimmera.</p> <p>Pārbaudiet, vai spoles korpusa brīvi kustas. Ja vajadzīgs, rūpīgi iztīriet to.</p> <p>Pārbaudiet, vai no spoles korpusa nav izvērsts vairāk nekā aptuveni 122 mm garš trimmera auklas gals. Ja ir, nogrieziet to tiktāl, lai sniegtos tikai līdz trimmera auklas nogriešanas asmenim.</p>
Nedarbojas automātiskā auklas padeve.	<p>Auklas padeve tiek sākta, kad aukla saīsinās līdz aptuveni 76 mm. Lai pārbaudītu, vai aukla netiek padota, nogaidiet, līdz tā nodilst īsāka par minēto garumu.</p> <p>Turiet mēlītes nospiestas un izņemiet spoles vāciņu ar spoli no spoles korpusa, kas atrodas griezējgalvā.</p> <p>Pārbaudiet, vai aukla nav uztīta krustām uz spoles, kā norādīts (Q. att.). Ja tā ir, attiniet trimmera auklu un no jauna pareizi uztiniet.</p> <p>Pārbaudiet, vai nav bojātas rievas spoles apakšpusē. Ja tās ir bojātas, nomainiet spoli.</p> <p>Velciet trimmera auklu, līdz tā sniedzas aptuveni 122 mm pāri spoles malai. Ja uz spoles atlicis pārāk maz auklas, uzstādiet jaunu trimmera auklas spoli.</p> <p>Savietojiet spoles vāciņu mēlītes ar spoles korpusa atverēm.</p> <p>Uzspiediet spoles vāciņu uz spoles korpusa, līdz tas cieši nofiksējas vietā.</p>

	<p>Ja trimmera aukla sniedzas pāri trimmera auklas nogriešanas asmenim, nogrieziet to tiktāl, lai sniegtos līdz asmenim. Ja automātiskā auklas padeve joprojām nedarbojas vai spole ir iestrēgusi, izmēģiniet turpmākos ieteikumus. Rūpīgi iztīriet spoli un tās korpusu. Pārliecinieties, vai izmantojat pareiza izmēra un diametra (2,00 mm) auklu; ja aukla ir lielāka vai mazāka, var tikt traucēta automātiskās padeves sistēmas funkcionalitāte.</p> <p>Noņemiet spoli un pārbaudiet, vai svira spoles korpusā brīvi kustas.</p> <p>Noņemiet spoli un attīniet trimmera auklu, pēc tam to rūpīgi uztiniet atpakaļ. No jauna ievietojiet spoli tās korpusā.</p>
Pārmērīga padeve	<p>levērojiet, ka jāpļauj ar auklas galu, kas sniedzas 177 mm pāri spolei. Vajadzības gadījumā izmantojiet malas vadītāju, lai saglabātu pietiekami lielu attālumu no virsmām.</p> <p>Nepārsniedziet 10° leņķi, kā norādīts (G1. att.).</p>
Aukla atšķetinās, kad tiek noņemts vāciņš vai spole	<p>Pirms noņemšanas pārbaudiet, vai auklas ir ievietotas turētājatverēs (L1. att.).</p>

Tehniskie dati

		ST182320
leejas spriegums	V_{DC}	18
Tukšgaitas ātrums	apgr./min	900
Svars	kg	2,05

Akumulators		BL2018
Spriegums	V_{DC}	18
El. ietilpība	Ah	2,0
Veids		Litija jonu

Lādētājs		905902** (1. veids)
leejas spriegums	V_{AC}	230
Izejas spriegums	V_{DC}	18
Strāva	mA	400

Svērtā vibrāciju vērtība attiecībā uz plaukstu/roku saskaņā ar EN50636-2-91: = < 3,6 m/s², neprecizitāte (K) = 1,5 m/s².

L_{PA} (skaņas spiediens) 76 dB(A)
neprecizitāte (K) = 2,6 dB(A)

Vides aizsardzība



Dalīta atkritumu savākšana. Izstrādājumus un akumulatorus ar šo apzīmējumu nedrīkst izmest kopā ar parastiem sadzīves atkritumiem.

Izstrādājumu un akumulatoru sastāvā ir materiāli, ko var atgūt vai otrreizēji pārstrādāt, samazinot pieprasījumu pēc izejvielām.

Nododiet otrreizējai pārstrādei elektriskos izstrādājumus un akumulatorus saskaņā ar vietējiem noteikumiem. Sīkāka informācija ir pieejama vietnē www.2helpU.com.

EK atbilstības deklarācija

MAŠĪNU DIREKTĪVA, ĀRPUSTELPU TROKŠŅA DIREKTĪVA



Bezvadu auklas trimmeris ST182320

Black & Decker apliecina, ka šie izstrādājumi, kas aprakstīti tehniskajos datos, atbilst šādiem dokumentiem: 2006/42/EC, EN60335-1: 2012 + A11:2014, EN50636-2-91:2014.

2000/14/EK, zāles trimmeris, $L \leq 50$ cm, VI pielikums
DEKRA Certification B.V., Utrechtseweg 310, 6802 ED
Arnhem, Nīderlande, pilnvarotās iestādes ID Nr.: 0344

Skaņas jaudas līmenis saskaņā ar 2000/14/EK

(12. pants, III pielikums, $L \leq 50$ cm):

L_{WA} (izmērītā skaņas jauda) 88 dB(A)

Neprecizitāte = 2,6 dB(A)

L_{WA} (garantētā skaņas jauda) 96 dB(A)

Šie izstrādājumi atbilst arī Direktīvai 2014/30/ES un 2011/65/ES.

Lai iegūtu sīkāku informāciju, lūdzu, sazinieties ar Black & Decker turpmāk minētajā adresē vai skatiet rokasgrāmatas pēdējo vāku.

Persona, kas šeit parakstījusies, atbild par tehnisko datu sagatavošanu un Black & Decker vārdā izstrādā šo apliecinājumu.

R. Laverick

inženiertehniskās nodaļas priekšsēdētājs
Black & Decker Europe, 210 Bath Road, Slough,
Berkshire, SL1 3YD
Apvienotā Karaliste
16.11.2016.

Garantija

Black & Decker rūpējas par savu izstrādājumu kvalitāti un sniedz patērētājiem 24 mēnešu garantiju no iegādes brīža. Šī garantija papildina jūsu līgumiskās tiesības un nekādā gadījumā tās nekavē. Šī garantija ir spēkā Eiropas Savienības dalībvalstīs un Eiropas brīvās tirdzniecības zonā.

Lai iesniegtu garantijas prasību, tai ir jābūt saskaņā ar Black & Decker noteikumiem un nosacījumiem, un jums jāuzrāda pārdevējam vai pilnvarotam remontdarbnīcas speciālistam pirkuma čeks. Black & Decker 2 gadu garantijas noteikumus un nosacījumus un tuvākās pilnvarotās remontdarbnīcas adresi skatiet vietnē www.2helpU.com vai uzziniet vietējā Black & Decker birojā, kura adrese norādīta šajā rokasgrāmatā.

Lūdzu, apmeklējiet mūsu tīmekļa vietni www.blackanddecker.co.uk, lai reģistrētu savu Black & Decker izstrādājumu un uzzinātu par jaunākajiem izstrādājumiem un īpašajiem piedāvājumiem.

Назначение

Триммер BLACK+DECKER ST182320 предназначен для подстригания и обработки кромок газонов, а также травы в ограниченных пространствах. Устройство предназначено только для бытового использования.

Правила техники безопасности

Осторожно! Для снижения риска возникновения пожара, поражения электрическим током, получения травм и материального ущерба при использовании устройств с питанием от сети нужно обязательно соблюдать основные меры предосторожности, включая следующее.

Осторожно! При использовании устройства обязательно соблюдайте правила техники безопасности. Для Вашей собственной безопасности и безопасности окружающих прочитайте данное руководство, прежде чем приступить к работе с устройством. Сохраните руководство для дальнейшего использования.

- ◆ Прежде чем приступить к работе с устройством,

внимательно прочтите настоящее руководство.

- ◆ В данном руководстве описано предусмотренное применение. Использование каких-либо принадлежностей или насадок, а также выполнение каких-либо операций, отличных от рекомендованных в данном руководстве, может привести к травмам.
- ◆ Сохраните данное руководство для справки в будущем.

Использование устройства

Сохраняйте бдительность при использовании устройства.

- ◆ При работе всегда надевайте защитные очки.
- ◆ Не разрешайте пользоваться этим устройством детям, людям с ограниченными физическими и психическими возможностями или тем, у кого нет опыта работы с такого рода устройствами. Действующее законодательство может ограничивать возраст оператора.

- ◆ Не используйте устройство, если рядом присутствуют посторонние, особенно дети, или домашние животные.
- ◆ Не позволяйте детям или животным находиться поблизости от места выполнения работ или прикасаться к устройству.
- ◆ При работе рядом с детьми необходимо особое внимание.
- ◆ Данное устройство не предназначено для использования несовершеннолетними или лицами с ограниченными возможностями, если они не находятся под присмотром.
- ◆ Устройство не предназначено для игры.
- ◆ Используйте устройство только днем или при хорошем искусственном освещении.
- ◆ Использовать только в сухом месте. Не допускайте попадания влаги в устройство.
- ◆ Избегайте работы с устройством в плохих погодных условиях, особенно при риске удара молнии.
- ◆ Не погружайте устройство в воду.
- ◆ Запрещается вскрывать корпус. Внутри устройства нет деталей, обслуживаемых пользователем.
- ◆ Не используйте устройство во взрывоопасной среде, например, при наличии горючих жидкостей, газов или пыли.
- ◆ Устройство предназначено для использования только с источником питания, поставляемым вместе с устройством.

Остаточные риски

При работе с данным устройством возможно возникновение дополнительных остаточных рисков, которые не вошли в описанные здесь правила техники безопасности. Эти риски могут возникнуть при неправильном или продолжительном использовании изделия и т. п. Несмотря на соблюдение соответствующих инструкций по технике безопасности

и использование предохранительных устройств, некоторые остаточные риски невозможно полностью исключить. К ним относятся:

- ◆ Травмы в результате касания вращающихся/движущихся частей.
- ◆ Травмы, которые могут произойти в результате смены деталей, лезвий или дополнительных принадлежностей.
- ◆ Травмы, связанные с продолжительным использованием устройства. При использовании любого инструмента в течение продолжительного периода времени, не забывайте делать перерывы.
- ◆ Ухудшение слуха.
- ◆ Ущерб здоровью в результате вдыхания пыли в процессе работы с устройством (например, при обработке древесины, в особенности, дуба, бука и ДВП).

После использования

- ◆ Если устройство не используется, его нужно хранить в сухом, хорошо вентилируемом помещении, недоступном для детей.
- ◆ Дети не должны иметь доступа к помещенным на хранение устройствам.
- ◆ Если устройство хранится или транспортируется в транспортном средстве, его нужно поместить в багажник или закрепить во избежание перемещения в результате резкого изменения скорости или направления движения.

Проверка и ремонт

- ◆ Перед началом использования, проверьте устройство на наличие поврежденных или неисправных деталей. Проверьте наличие сломанных деталей и прочих условий, способных повлиять на его работу.
- ◆ Не используйте устройство, если какая-либо его деталь повреждена или неисправна.

- ◆ Поврежденные или неисправные детали должен исправить или заменить уполномоченный специалист по ремонту.
- ◆ Не пытайтесь снимать или заменять какие-либо компоненты, отличные от указанных в данном руководстве.

Безопасность окружающих

- ◆ Данное устройство могут использовать дети в возрасте от 8 лет и старше, а также лица с ограниченными физическими, сенсорными или умственными способностями или лица, с недостаточным опытом и знаниями, если они находятся под наблюдением или действуют согласно указаниям в отношении безопасного использования устройства и понимают связанные с ним риски.
- ◆ Не позволяйте детям играть с устройством. Чистку и обслуживание не должны выполнять дети, если они не находятся под присмотром.

Вибрация

Заявленные значения вибрации, указанные в технических спецификациях и заявлении о соответствии, были измерены в соответствии со стандартным методом тестирования EN50636 и пригодны для сравнения устройств. Заявленное значение эмиссии вибрации также может использоваться при предварительной оценке ее воздействия.

Осторожно! Значение эмиссии вибрации в каждом конкретном случае применения электроинструмента может отличаться от заявленного в зависимости от того, каким образом используется инструмент. Уровень вибрации может быть выше заявленного. При оценке уровня вибрации для определения степени безопасности, предусмотренного 2002/44/ЕС для защиты людей, регулярно пользующихся электроинструментом при работе, нужно принимать во внимание уровень вибрации, реальные условия

использования и способ использования инструмента, а также учитывать все этапы цикла работы (когда инструмент выключается, когда он работает на холостом ходу, а также время переключения с одного режима на другой).

Дополнительные меры безопасности при работе с триммерами

Осторожно! Режущие части продолжают вращаться после выключения электродвигателя.

- ◆ Ознакомьтесь со средствами управления и правильным использованием устройства.
- ◆ Перед тем как оставить устройство без внимания, очисткой затора, чисткой и техническим обслуживанием или при ударе об инородный предмет, необходимо извлечь аккумуляторную батарею из устройства. Или при наличии ненормальных вибраций устройства.
- ◆ Надевайте прочную обувь для защиты ног.
- ◆ Надевайте длинные брюки, чтобы защитить ноги.
- ◆ Перед использованием устройства убедитесь, что в области под скос нет палок, камней, проволоки и других препятствий.
- ◆ Используйте устройство только в вертикальном положении, режущей леской к земле. Не включайте устройство в каком-либо другом положении.
- ◆ При использовании устройства передвигайтесь медленно. Помните, что свежескошенная трава может быть влажной и скользкой.
- ◆ Не работайте на крутых уклонах. Работайте по поверхности уклона, а не вверх и вниз.
- ◆ Не пересекайте гравийные дорожки или дороги с работающим устройством.
- ◆ Не прикасайтесь к режущей леске включенного устройства.
- ◆ Не ставьте устройство на землю до тех пор, пока режущая леска не остановится полностью.

- ◆ Используйте только режущую леску соответствующего типа. Не используйте металлическую режущую леску или рыболовную леску.
- ◆ Соблюдайте осторожность, чтобы не прикасаться к лезвию для обрезания лески.
- ◆ Всегда держите руки и ноги на безопасном расстоянии от режущей лески, особенно при включении электродвигателя.
- ◆ Проверяйте устройство на предмет повреждений перед каждым использованием и после каждого столкновения и выполняйте ремонт по необходимости.
- ◆ Не используйте устройство с поврежденными защитными кожухами или без них.
- ◆ Будьте осторожны, чтобы не получить травм от какого-либо из устройств для обрезки лески. После выдвижения новой режущей лески всегда возвращайте устройство в нормальное рабочее положение перед тем, как его включить.

- ◆ Всегда удостоверьтесь, что вентиляционные отверстия чисты от загрязнений.

Дополнительные меры безопасности при работе с аккумуляторными батареями и зарядными устройствами

Аккумуляторные батареи

- ◆ Никогда не пытайтесь разобрать аккумуляторные батареи.
- ◆ Не подвергайте аккумуляторные батареи воздействию воды.
- ◆ Не оставляйте в местах, где температура превышает 40 °С.
- ◆ Заряжайте только при температуре 10–40 °С.
- ◆ Заряжайте аккумуляторные батареи только с зарядным устройством, которое прилагается к инструменту.
- ◆ При утилизации батарей следуйте инструкциям, указанным в разделе «Защита окружающей среды».

Зарядные устройства

- ◆ Используйте свое зарядное устройство BLACK+DECKER только для зарядки аккумуляторной батареи инструмента, с которым оно поставлялось. Использование аккумуляторных батарей другого типа может привести к взрыву, травмам и повреждениям.
- ◆ Не пытайтесь заряжать одноразовые батареи.
- ◆ Немедленно заменяйте поврежденный кабель питания.
- ◆ Не подвергайте зарядное устройство воздействию воды.
- ◆ Не вскрывайте зарядное устройство.
- ◆ Не разбирайте зарядное устройство.



Зарядное устройство можно использовать только в помещении.



Перед началом работы прочтите руководство по эксплуатации.

Электробезопасность



Ваше зарядное устройство имеет двойную изоляцию, поэтому не требует заземления. Необходимо обязательно убедиться в том, что напряжение источника питания соответствует указанному на паспортной табличке устройства. Никогда не пытайтесь заменить зарядное устройство обычной сетевой розеткой.

- ◆ Если поврежден кабель питания, его нужно заменить у производителя или в официальном сервисном центре BLACK+DECKER, чтобы избежать рисков.

Маркировка устройства

Наравне с кодом даты на инструменте имеются следующие значки:



Прочтите руководство по эксплуатации перед работой с устройством.



При работе с устройством, надевайте защитные очки или маску.



При работе с устройством, надевайте защитные наушники.



Всегда вынимайте аккумуляторную батарею из устройства перед чисткой или техническим обслуживанием.



Остерегайтесь летящих предметов. Не допускайте присутствия посторонних лиц в области кошения.



Не подвергайте устройство воздействию дождя или высокой влажности.



Гарантированная акустическая мощность в соответствии с Директивой 2000/14/ЕС.

Составные части

Ваше устройство может содержать все или некоторые из перечисленных ниже составных частей.

1. Курковый пусковой выключатель
2. Кнопка блокировки
3. Рукоятка
4. Дополнительная рукоятка
5. кольцо регулировки высоты
6. Головка триммера
7. Направляющая планка
8. Защитный кожух
9. Корпус катушки
10. Аккумуляторная батарея

Зарядка аккумуляторной батареи (рис. А)

Аккумуляторную батарею нужно заряжать перед первым использованием и каждый раз, когда заряда недостаточно для выполняемых работ.

Во время зарядки аккумуляторная батарея нагревается. Это нормальная ситуация, которая не указывает на неисправность.

Осторожно! Не заряжайте батарею при температуре окружающей среды ниже 10 °С или выше 40 °С.

Рекомендуемая температура при зарядке: приблизительно 24 °С.

Примечание. Зарядное устройство не будет заряжать аккумулятор, если температура элемента ниже 10 °С или выше 40 °С.

Аккумуляторную батарею нужно оставить в зарядном устройстве; зарядка начнется автоматически, когда температура элемента аккумуляторной батареи выровняется до нормальных значений.

- ◆ Перед установкой батареи, подключите зарядное устройство к соответствующей розетке.
- ◆ Вставьте батарею в зарядное устройство.



Зеленый светодиод начнет мигать, что означает начало зарядки батареи.



По окончании зарядки, зеленый светодиод начнет гореть непрерывно. Теперь батарея полностью заряжена, и ее можно использовать или оставить в зарядном устройстве.

Осторожно! Заряжайте разряженные аккумуляторные батареи сразу же после использования, в противном случае вы значительно сократите срок службы аккумуляторных батарей.

Диагностика зарядного устройства

Это зарядное устройство может диагностировать некоторые проблемы аккумуляторных батарей или источника питания. При обнаружении проблем начинает мигать светодиодный индикатор.

Неисправная аккумуляторная батарея



Зарядное устройство может указать на неисправность аккумуляторной батареи. Красный светодиодный индикатор начнет мигать, как указано на маркировке. Если вы увидите, что индикатор мигает как указано на маркировке, прекратите зарядку аккумуляторной батареи. Отнесите неисправную аккумуляторную батарею в сервисный центр или в специализированный центр для утилизации.

Температурная задержка



При слишком низкой или слишком высокой температуре аккумуляторной батареи зарядное устройство автоматически переходит в режим температурной задержки. При этом зарядка не начинается, пока температура аккумуляторной батареи не нормализуется. После того, как аккумуляторная батарея приобретет нормальную температуру, автоматически включается режим зарядки. Данная функция обеспечивает максимальный срок эксплуатации аккумуляторной батареи. В режиме температурной задержки начинает мигать красный индикатор, как указано на маркировке.

Хранение аккумуляторной батареи в зарядном устройстве

Зарядное устройство и аккумуляторную батарею можно оставить подключенными к сети с горящим светодиодным индикатором. Зарядное устройство будет поддерживать полную зарядку аккумуляторной батареи.

Важные замечания по зарядке

- ◆ Максимального срока службы и наилучшей эффективности можно достичь, если аккумуляторная батарея заряжается при температуре 65–75 °F (18–24 °C). НЕ ЗАРЯЖАЙТЕ аккумуляторную батарею при температуре ниже +40 °F (+4,5 °C), или выше +105 °F (+40,5 °C). Это очень важно и позволит избежать серьезных повреждений аккумуляторной батареи.
- ◆ При зарядке зарядное устройство и аккумуляторные батареи могут нагреваться. Это нормальное явление, которое не является неисправностью. Чтобы охладить аккумуляторные батареи после использования, не оставляйте зарядное устройство и аккумуляторные батареи в теплом месте, например, железном ангаре или неизолированном трейлере.
- ◆ Если батарея не заряжается:
 - ◆ Проверьте исправность розетки, включив в нее лампу или другое устройство.
 - ◆ Проверьте, не подключена ли розетка к устройству, которое выключает питание, когда вы выключаете свет.
 - ◆ Перенесите зарядное устройство и аккумуляторную батарею в место, где температура не превышает 65–75 °F (18–24 °C).
 - ◆ Если проблемы с зарядкой сохраняются, отнесите устройство, аккумуляторные батареи и зарядное устройство в местный сервисный центр.
- ◆ Данную аккумуляторную батарею необходимо перезаряжать, когда она перестает обеспечивать

питание, необходимое для выполнения работ, которые ранее выполнялись без каких-либо проблем. ПРЕКРАТИТЕ ИСПОЛЬЗОВАНИЕ аккумуляторных батарей в этих случаях. Соблюдайте правила зарядки аккумуляторной батареи. Частично разряженную аккумуляторную батарею можно зарядить в любое время без какого-либо ущерба для нее.

- ◆ Не допускайте попадания в полости зарядного устройства таких токопроводящих материалов, как стальная стружка, алюминиевая фольга или другие металлические частицы и т. п. Всегда отключайте зарядное устройство от источника питания, если в нем нет аккумуляторной батареи. Всегда отключайте зарядное устройство от сети перед тем, как приступить к очистке устройства.
- ◆ Не замораживайте зарядное устройство и не погружайте его в воду или другие жидкости.

Осторожно! Опасность поражения электрическим током. Не допускайте попадания жидкости в зарядное устройство. Ни в коем случае не разбирайте батарею. Если пластиковый корпус аккумуляторной батареи потрескался, обратитесь в центр сервисного обслуживания для утилизации батареи.

Установка и извлечение аккумуляторной батареи из устройства

Осторожно! Убедитесь, что кнопка блокировки не нажата, чтобы исключить вероятность срабатывания выключателя при извлечении или установке батареи.

Установка батареи

Вставьте аккумуляторную батарею (10) в устройство до слышимого щелчка (рис. В). Убедитесь в том, что аккумуляторная батарея правильно и плотно установлена в зарядном устройстве.

Извлечение аккумуляторной батареи

Нажмите кнопку разблокирования батареи (11), как показано на рис. С и вытащите аккумуляторную батарею из устройства.

Сборка

Осторожно! Перед сборкой убедитесь в том, что инструмент выключен, а батарея извлечена.

Инструменты, требуемые для сборки (не поставляются в комплекте): крестовая отвертка.

Установка ограждения (рис. D, E)

Осторожно! Извлеките аккумуляторную батарею из устройства перед тем, как пробовать закрепить кожух, направляющую планку или рукоятку. Не используйте устройство без надлежащим образом установленного защитного кожуха. Защитный кожух всегда должен быть закреплен на устройстве для защиты пользователя.

- ◆ Выверните винт из защитного кожуха.
- ◆ Переверните триммер так, чтобы видеть крышку катушки (16).
- ◆ Переверните защитный кожух (8) и полностью наденьте его на корпус двигателя (12). Убедитесь, что ушки (13) на кожухе входят в отверстия (14) на корпусе двигателя как показано на рис. D.
- ◆ Продолжайте надевать кожух до тех пор, пока он не встанет на место с щелчком.
- ◆ Вставьте винт защитного кожуха при помощи крестовой отвертки и крепко затяните его, как показано на рис. E, чтобы завершить сборку кожуха.
- ◆ После установки кожуха, снимите чехол с ножа для обрезки лески, расположенного у края кожуха.

Осторожно! Не используйте инструмент, если кожух не установлен надлежащим образом.

Регулировка по высоте (рис. F, G–G3)

Осторожно! Отрегулируйте длину триммера до нужного рабочего положения, как показано на рис. G–G3.

- ◆ Общую высоту триммера можно отрегулировать, высоты и ослабив муфту регулировки высоты (5) и поворачивая его в направлении стрелки, как показано на рис. F.
- ◆ Переместите верхний корпус вверх или вниз по прямой. Когда нужная высота достигнута, затяните муфту, повернув ее в направлении, противоположном показанному на рис. F.

Освобождение режущей лески

При транспортировке режущая леска зафиксирована на корпусе катушки лентой.

- ◆ Удалите ленту, фиксирующую режущую леску на корпусе катушки.

Эксплуатация

Осторожно! Всегда используйте защитные очки.

Осторожно! Перед началом работы используйте только соответствующий тип режущей лески.

Примечание. Осмотрите зону работы и уберите провода, кабель и прочие продолговатые предметы, которые могут запутаться во вращающейся леске или катушке. Будьте особенно осторожны и избегайте проволоки, которая может быть согнута в сторону пути устройства, например, выступающие снизу части проволочного забора.

Включение и выключение

- ◆ Чтобы включить устройство, нажмите кнопку блокировки (2) и нажмите на пусковой выключатель (1).
- ◆ Чтобы выключить устройство, отпустите пусковой выключатель.

Использование триммера (рис. F, G–G3)

- ◆ Включив устройство, наклоните его и медленно размахивайте им из стороны в сторону, как показано на рис. G.
- ◆ Угол резки должен составлять от 5° до 10°, как показано на рис. G1. Не превышайте 10° (рис. G2). Выполняйте резку кончиком лески. Чтобы не задевать твердые поверхности, используйте направляющую планку для обработки кромок (7).
- ◆ Сохраняйте дистанцию в как минимум в 600 мм между кожухом и Вашими ногами, как показано на рис. G3. Чтобы обеспечить данную дистанцию, отрегулируйте общую высоту триммера, как показано на рис. F.

Переход в режим обработки кромки (рис. H, I)

Осторожно! При использовании в режиме обработки кромки леска может выбрасывать камни, металлические фрагменты и прочие предметы с высокой скоростью. Триммер и защитный кожух сконструированы так, чтобы свести опасность к минимуму. При этом **УБЕДИТЕСЬ**, что в радиусе 30 м нет посторонних лиц и домашних животных. Оптимальный результат достигается при обработке кромок высотой менее 50 мм.

- ◆ Извлеките батарею из триммера.
- ◆ Для работы в режиме обработки кромки поверните муфту (5), как показано в части 1 на рис. H.
- ◆ Удерживайте металлический стержень и поверните нижний корпус на 180°, как показано в части 2.
- ◆ Поверните муфту до затяжки.
- ◆ Поднимите направляющую планку (7) в положение для обработки кромок, как показано на рис. I.
- ◆ Расположите триммер над поверхностью, как показано на рис. J.
- ◆ Чтобы вернуться в позицию триммера, ослабьте стопорную муфту и поверните нижний корпус обратно на 180°. Поверните муфту до затяжки.

Полезные советы по скашиванию

- ◆ Выполняйте скашивание кончиком лески, не давите головкой катушки на нескошенную траву. Используйте направляющую планку при работе вдоль заборов, зданий и клумб для наилучших результатов.
- ◆ Проволочные заборы и частоколы дополнительно изнашивают леску и могут даже порвать леску. Каменные и кирпичные стены, бордюры и дерево могут быстро износить леску.
- ◆ Не протаскивайте крышку катушки по земле или другим поверхностям.
- ◆ В высокой траве скашивайте сверху вниз и не превышайте высоту в 300 мм.

- ◆ Держите триммер наклоненным в сторону скашиваемой области, так как это наилучшее положение для кошения.
- ◆ Триммер скашивает при передвижении устройства слева направо. Это помогает предотвратить полет частиц в сторону оператора.
- ◆ Избегайте деревьев и кустов. Древесная кора, деревянные пояски, обшивка стен и столбы заборов легко повреждаются леской.

Режущая леска/подача лески

Триммер использует круглую нейлоновую леску диаметром 1,65 мм. Во время использования концы нейлоновой лески повреждаются и изнашиваются, и специальная катушка с автоматической подачей подает и обрезает новый участок лески. Режущая леска будет быстрее изнашиваться и требовать дальнейшей подачи при скашивании травы или обработки кромки вдоль тротуаров и других абразивных поверхностей, или при скашивании более тяжелых сорняков.

Современный автоматический механизм линейной подачи улавливает, когда требуется дополнительная режущая леска, подает и обрезает нужную длину по необходимости. Запрещается стучать инструментом по земле в попытках подать леску или для каких-либо других целей.

Устранение заклинивания и распутывание лески (рис. K, L, M)

Осторожно! Извлеките батарею из триммера перед тем, как выполнять какую-либо сборку, регулировку или смену дополнительных принадлежностей. Такие превентивные меры безопасности снижают риск случайного включения устройства. Время от времени, особенно при скашивании толстых или волокнистых сорняков, ступица подачи лески может забиться соком растений или другим материалом, из-за чего режущая леска застрянет. Чтобы устранить заклинивание, выполните следующие действия.

- ◆ Извлеките батарею из триммера.
- ◆ Нажмите на ушки (15) на крышке катушки с режущей леской (16), как показано на рис. K и снимите крышку, потянув ее прямо вверх.
- ◆ Вытяните катушку с нейлоновой леской и уберите порванную леску или мусор из области катушки.
- ◆ Вставьте катушку и леску в крышку катушки, при этом поместив леску в пазы, как показано на рис. L1.
- ◆ Проденьте конец лески сквозь соответствующее отверстие в корпусе катушки. Протягивайте ненапрянутую леску до тех пор, пока она не выйдет из фиксирующих пазов, как показано на рис. L2.
- ◆ Аккуратно нажмите на катушку и поворачивайте ее до тех пор, пока не почувствуете, что она вошла на место, после чего нажмите на нее, чтобы закрепить

ее на месте со щелчком. (Встав на место, катушка может свободно поворачиваться на несколько градусов влево и вправо).

- ◆ Следите за тем, чтобы леска не была зажата катушкой.
- ◆ Совместите ушки на крышке катушки с пазами на корпусе катушки.
- ◆ Закрепите крышку катушки обратно, как показано на рис. M, нажав на выступы и вдавив ее в корпус катушки.

Примечание. Убедитесь, что крышка полностью установлена до двух щелчков, указывающих на правильное положение обоих выступов. Включите устройство. В первые несколько секунд вы услышите звук автоматической обрезки лески до нужной длины.

Осторожно! Если леска выступает за нож для обрезки лески, то во избежание повреждений устройства обрежьте ее так, чтобы она только доходила до ножа.

Примечание. Другие запчасти (защитные кожухи, крышки катушки, и т. п.) доступны в сервисных центрах BLACK+DECKER. Ищите ближайший сервисный центр на сайте www.blackanddecker.com.

Осторожно! Использование каких-либо дополнительных принадлежностей, не рекомендованных BLACK+DECKER для использования с данным устройством может быть опасным.

Замена катушки (рис. K, L, M, N)

- ◆ Извлеките батарею из устройства.
- ◆ Прижмите выступы (15) и снимите крышку катушки (16) с корпуса катушки (17) (рис. K).
- ◆ Возьмите пустую катушку одной рукой, корпус катушки – другой рукой и вытащите катушку.
- ◆ Если рычаг (18) (рис. N) в основании корпуса выбивается, верните его в правильное положение перед установкой новой катушки в корпус.
- ◆ Удалите всю грязь и траву с катушки и ее корпуса.
- ◆ Отсоедините конец режущей лески и проденьте леску через отверстие (L2), рис. L.
- ◆ Возьмите новую катушку и насадите на втулку (19) (рис. N) в корпусе. Слегка поверните катушку до полной посадки. Леска должна выступать из корпуса примерно на 136 мм.
- ◆ Совместите ушки на крышке лески с пазами в корпусе (рис. M).
- ◆ Насадите крышку на корпус до полной фиксации.

Намотка запасной лески на катушку (рис. O, P, Q)

Запасную леску можно приобрести у местного продавца. Примечание. Катушки, обмотанные вручную, более подвержены запутыванию чем катушки BLACK+DECKER с заводской обмоткой. Для достижения наилучших результатов рекомендуются катушки с заводской обмоткой. Чтобы установить запасную леску, действуйте следующим образом.

- ◆ Извлеките батарею из устройства.
- ◆ Извлеките пустую катушку из устройства, как описано в разделе «Замена катушки».
- ◆ Удалите остатки лески из катушки.
- ◆ Сложите конец режущей лески прим. на 19 мм (20). Вставьте режущую леску в одно из отверстий для фиксации лески (21), как показано на рис. O.
- ◆ Вставьте 19-миллиметровый конец запасной лески в отверстие (22) катушки рядом с отверстием, как показано на рис. P. Убедитесь, что натяжение лески к катушке достаточно сильное, как показано на рис. P.
- ◆ Намотайте режущую леску на катушку в сторону стрелки на катушке. Наматывайте режущую леску аккуратно и послойно. Не наматывайте ее крест-накрест (рис. Q).
- ◆ Когда намотанная режущая леска достигает углублений (23), обрежьте леску (рис. P).
- ◆ Вставьте катушку в устройство, как описано в разделе «Замена катушки».

Техническое обслуживание

Ваше электрическое/аккумуляторное устройство/инструмент BLACK+DECKER рассчитан на работу в течение продолжительного времени при минимальном техническом обслуживании. Для длительной безотказной работы требуется надлежащий уход за инструментом/устройством и его регулярная очистка.

Зарядное устройство не требует никакого обслуживания кроме регулярной чистки.

Осторожно! Перед выполнением любых работ по обслуживанию проводных/беспроводных электроинструментов:

- ◆ Выключите и отключите от сети устройство/инструмент.
- ◆ Или выключите устройство/инструмент и вытащите аккумуляторную батарею, если для него есть отдельный отсек.
- ◆ Или полностью выработайте заряд аккумуляторной батареи, если она встроенная и затем выключите инструмент.
- ◆ Перед чисткой зарядного устройства отключите его от источника питания. Зарядное устройство не требует никакого обслуживания кроме регулярной чистки.

- ◆ Регулярно очищайте вентиляционные отверстия инструмента/устройства и зарядное устройство с помощью мягкой щетки или сухой тканевой салфетки.
- ◆ Регулярно очищайте корпус двигателя с помощью влажной салфетки. Не используйте никакие абразивные чистящие средства или средства на основе растворителей.
- ◆ Регулярно очищайте режущую леску и катушку с помощью мягкой щетки или сухой тканевой салфетки.
- ◆ Регулярно счищайте траву и грязь с нижней части защитного кожуха тупым скребком.

Неисправности и способы их устранения

Неисправность	Решение
Устройство работает медленно.	<p>Извлеките батарею из триммера.</p> <p>Проверьте, свободно ли вращается корпус катушки. Тщательно очистите его в случае необходимости.</p> <p>Убедитесь, что режущая леска не выступает из катушки более, чем на примерно 122 мм. При необходимости обрежьте ее таким образом, чтобы она слегка касалась лезвия для обрезания кромки.</p>
Автоматическая подача лески не работает.	<p>Леска подается при сокращении длины до примерно 76 мм. Чтобы определить отказ подачи лески, дайте ей износиться до этой точки.</p> <p>Удерживая язычки зажатыми, снимите крышку катушки и катушку с корпуса катушки в головке триммера.</p> <p>Убедитесь, что леска не намотана на катушку крест-накрест, как показано на (рис. Q). Если это так, размотайте леску и намотайте обратно надлежащим образом.</p> <p>Проверьте направляющие в нижней части катушки на предмет повреждений. В случае обнаружения повреждений замените катушку.</p>

Вытяните режущую леску так, чтобы ее длина составила приблизительно 122 мм от катушки. Если леска на катушке слишком короткая, установите новую катушку.

Совместите контактные выступы крышки катушки с углублениями корпуса.

Насадите крышку катушки на корпус до полной фиксации.

Если леска выступает за лезвие для обрезки лески, обрежьте ее так, чтобы она только доходила до лезвия. Если автоматическая подача лески по-прежнему не работает или катушка застревает, выполните следующие действия:
Тщательно очистите катушку и корпус катушки. Используйте только режущую леску правильного размера и диаметра (2,00 мм). Леска большего и меньшего размера приведет к ухудшению функционирования системы подачи.

Снимите катушку и проверьте, свободно ли двигается рычаг в корпусе катушки.

демонтируйте катушку и размотайте режущую леску, затем намотайте ее обратно. Установите катушку в корпус.

Изделия и аккумуляторные батареи содержат материалы, которые могут быть извлечены или переработаны, снижая потребность в исходном сырье.

Пожалуйста, утилизируйте электрические изделия и аккумуляторные батареи в соответствии с местными нормами. Дополнительная информация доступна по адресу www.2helpU.com.

Технические характеристики

		ST182320
Входное напряжение	В пост. тока	18
Скорость без нагрузки	мин ⁻¹	900
Вес	кг	2,05

Аккумуляторная батарея		BL2018
Напряжение	В пост. тока	18
Емкость	Ач	2,0
Тип		Ионно-литиевая

Зарядное устройство		905902** (тип 1)
Входное напряжение	В перем. тока	230
Выходное напряжение	В пост. тока	18
Ток	мА	400

Взвешенное значение вибрации рука/ладони согласно EN50636-2-91: = < 3,6 м/с², погрешность (К) = 1,5 м/с².

L_{РА} (акустическое давление) 76 дБ(А)
погрешность (К) = 2,6 дБ(А)

Чрезмерная подача.	Убедитесь, что скашивание выполняется кончиком режущей лески длиной 177 мм из катушки. Для поддержания надлежащего зазора, используйте направляющую планку. Убедитесь, что не превышаете угол в 10°, как показано на (рис. G1).
При снятии крышки и катушки леска разматывается.	Вставляйте леску в удерживающие пазы (рис. L1) перед снятием.

Защита окружающей среды



Отдельная утилизация. Изделия и аккумуляторные батареи с данным символом на маркировке запрещается утилизировать с обычными бытовыми отходами.

Заявление о соответствии нормам ЕС

ДИРЕКТИВА ПО МАШИНАМ, МЕХАНИЗМАМ И
МАШИННОМУ ОБОРУДОВАНИЮ
ДИРЕКТИВА ПО ШУМАМ, ПРОИЗВОДИМЫМ ВНЕ
ПОМЕЩЕНИЙ



Беспроводной триммер ST182320

Black & Decker заявляет, что продукция, описанная
в «технических характеристиках» соответствует:
2006/42/ЕС, EN60335-1: 2012 + A11:2014,
EN50636-2-91:2014

2000/14/ЕС, Триммер для газонов, $L \leq 50$ см,
Приложение VI

DEKRA Certification B.V., Utrechtseweg 310, 6802 ED
Arnhem, Нидерланды

Идентификационный № уведомленного органа: 0344

Уровень акустической мощности в соответствии
с директивой 2000/14/ЕС (Статья 12,
Приложение III, $L \leq 50$ см):

L_{WA} (измеренная акустическая мощность) 88 дБ(А)

Погрешность (К) = 2,6 дБ(А)

L_{WA} (гарантированная акустическая мощность) 96 дБ(А)

Эти продукты также соответствуют Директиве 2014/30/EU
и 2011/65/EU.

За дополнительной информацией обращайтесь
в компанию Black & Decker по адресу, указанному
ниже или приведенному на задней стороне обложки
руководства.

Нижеподписавшийся несет ответственность за
составление технической документации и составил
данную декларацию по поручению компании
Black & Decker.

Р. Лейверик (R. Laverick)

Директор инженерного отдела
Black & Decker Europe, 210 Bath Road, Slough,
Berkshire, SL1 3YD
United Kingdom
16.11.2016

Гарантия

Компания Black & Decker с уверенностью в качестве
своей продукции предлагает клиентам гарантию на
24 месяца с момента покупки. Данная гарантия является
дополнительной и ни в коей мере не направлена на
ущемление Ваших юридических прав. Гарантия действует
на территории стран-участниц ЕС и в Европейской зоне
свободной торговли.

Чтобы подать заявку по гарантии, заявка должна
соответствовать положениям и условиям Black & Decker;
кроме того, Вам потребуется предъявить продавцу
или авторизованному специалисту по ремонту
подтверждение покупки. Положения и условия 2-летней
гарантии Black & Decker и местонахождение ближайшего
авторизованного специалиста по ремонту можно
узнать через Интернет по адресу www.2helpU.com,
или связавшись с местным представительством
Black & Decker по адресу, указанному в данном
руководстве.

Посетите наш веб-сайт www.blackanddecker.co.uk, чтобы
зарегистрировать свое новое изделие Black & Decker
и получать информацию о новинках и специальных
предложениях.



LIETUVŠKAI

Garantija

„Black & Decker“ užtikrina, kad gaminio, kuris pristatomas vartotojui, medžiagos ir (arba) jo surinkimas yra kokybiškas. Garantija yra priedas prie vartotojo teisių ir jų nekeičia. Garantija galioja visose Europos Bendrijos valstybėse narėse ir Europos laisvosios prekybos zonoje.

Jei „Black & Decker“ gaminy suližta dėl nekokybiškų medžiagų ir (arba) surinkimo, arba, jei jis neatitinka techninių reikalavimų, 24 mėnesių laikotarpiu nuo jo įsigijimo „Black & Decker“ sutaisys arba pakeis gaminį.

Garantija netaikoma, jei gedimas atsiranda dėl:

- ◆ normalaus susidėvėjimo
- ◆ netinkamo įrankio eksploatavimo ar techninės priežiūros
- ◆ jei variklis buvo perkrautas
- ◆ jei gaminy sugedo dėl neįprastų dalelių, medžiagų ar nelaimingo atsitikimo
- ◆ netinkamo maitinimo

Garantija netaikoma, jei įrankis naudojamas komerciniams darbams atlikti, kai jis yra skirtas namų ūkio darbams.

Garantija netaikoma, jei gaminį remontavo arba išmontavo „Black & Decker“ neįgalotas technikas.

Garantijai pasinaudoti gamini, užpildytą garantinę kortelę ir pirkimo įrodymą (čekį) reikia pristatyti pardavėjui arba tiesiogiai įgaliotoms remonto dirbtuvėms ne vėliau kaip per du mėnesius nuo gedimo nustatymo.

Informaciją apie artimiausias „Black & Decker“ remonto dirbtuves rasite tinklalapyje www.2helpu.com.

Garantinis talonas:

Įrankio modelis/katalogo numeris

Serijinis numeris/datos kodas

Vartotojas

Pardavėjas

Data



EESTI

Garantii

Black & Decker garanteerib, et toode on kliendile tarnimisel vaba materjali ja/või koostamise vigadest. Garantii lisandub kliendi seaduslikele õigustele ning ei mõjuta neid. Garantii kehtib kõigi Euroopa Ühenduse liikmesriikide territooriumitel ja Euroopa vabakaubanduspiirkonnas.

Kui 24 kuu jooksul ostmisest esineb mõnel Black & Decker tootel rike materjali ja/või koostamise vea tõttu või see on spetsifikatsiooni suhtes defektne, parandab või vahetab Black & Decker toote kliendi jaoks minimaalse vaeveaga.

Garantii ei kehti, kui vea põhjuseks on:

- ◆ Normaalne kulumine
- ◆ Tööriista väärkohtlemine või halb hooldamine
- ◆ Mootori ülekoormamine
- ◆ Kui toodet on kahjustanud võõrosakesed, materjal või õnnetus
- ◆ Vale toitepinge

Garantii ei kehti tööriista professionaalsel kasutamisel, kuna tööriist on loodud ainult koduseks kasutamiseks.

Garantii ei kehti, kui toodet on remontinud või demonteerinud Black & Decker volituseta isik.

Garantii kasutamiseks tuleb toode, täidetud garantiikaart ja ostuföend (t ekk) viia müüjale või otse volitatud teenindajale hiljemalt kaks kuud peale vea avastamist.

Teavet lähima Black & Decker teenindaja kohta leiata veebisaidilt: www.2helpu.com.

Garantiitalong:

Tööriista mudel/kataloogi number

Seriaanumber/kuupäeva kood

Klient

Müüja

Kuupäev



РУССКИЙ

Гарантия

Black & Decker гарантирует, что данное изделие в момент поставки потребителю не содержит каких-либо дефектов материалов или сборки. Данная гарантия дополняет законные права потребителя и не затрагивает их каким-либо образом. Настоящая гарантия действует на территориях стран-членов Европейского Союза и в Европейской зоне свободной торговли.

Если в течение 24 месяцев с даты приобретения произошла поломка изделия Black & Decker из-за некачественных материалов и/или сборки, либо изделие является дефектным в соответствии с техническими требованиями, то Black & Decker отремонтирует или заменим изделие с минимальным беспокоейством для потребителя.

Гарантия не действительна, если поломка произошла вследствие:

- Нормального износа
- Неправильного использования или плохого обслуживания
- Перегрузки двигателя
- Если изделие повреждено посторонними частями, материалом или вследствие аварии
- Использования ненадлежащего источника питания

Гарантия не действительна, если инструмент используется в профессиональной деятельности, поскольку этот инструмент предназначен только для бытового применения.

Гарантия не действительна, если изделие подверглось ремонту или разборке лицом, не уполномоченным Black & Decker.

Для того, чтобы воспользоваться гарантией необходимо предоставить: изделие, заполненную Гарантийную карту и доказательство покупки (приемки) дилеру или непосредственно уполномоченному агенту по обслуживанию не позднее двух месяцев с момента обнаружения поломки.

Информацию о ближайшем агенте по обслуживанию Black & Decker можно найти на странице в Интернете: www.2helpu.com.

Гарантийный талон:

Модель инструмента / Номер по каталогу

Серийный номер / Код даты

Потребитель

Дилер

Дата



LATVIŠU

Garantiņa

Black & Decker garantē, ka produktam, to piegādājot klientam, nav materiālu un/vai montāžas defektu. Garantiņa ir papildus klienta juridiskajām tiesībām un tas neietekmē. Garantiņa ir spēkā visās Eiropas Kopienas dalībvalstīs un Eiropas Brīvās tirdzniecības zonā.

Ja Black & Decker produkts saūst materiālu un/vai montāžas trūkumu dēļ vai ja tam ir trūkumi saskaņā ar tehnisko specifikāciju, Black & Decker 24 mēnešu laikā no pirkšanas datuma veiks remontu vai produkta nomaiņu, cenšoties klientam radīt iespējami mazāk grūtību.

Garantiņa nav spēkā, ja bojājums ir radies šāda iemesla dēļ:

- Normāls nolliums
- Ieļļes nepareiza lietošana vai silka uzturēšana
- Ja motors darbināts ar pārsliodzi
- Ja produkta bojājumu radījuši svešķermeņi, cīs materiāls vai tas bojāts avārijas rezultātā
- Nepareiza strāvas padeve

Garantiņa nav spēkā, ja ietoge ir izmantota profesionālā rīkletojumā, jo tā ir paredzēta lietošanai tikai sadzīves vajadzībām.

Garantiņa nav spēkā, ja produktam remontu vai arkori veikusi persona, kam šādam nollikam nav Black & Decker atļaujas.

Lai izmantotu garantiņas tiesības, produkts ar aizpildītu garantiņas talonu un pirkuma apliecinājumu (čeku) ir jānogādā raiverdeļam vai tieši pilnvarotajam arkorpes pārstāvim vāļakais divus mēnešus pēc trūkuma konstatēšanas.

Informāciju par tuvāko Black & Decker servisa pārstāvi meklējiet mājas lapā: www.2helpu.com.

Garantiņas talons:

Ieļļes modelis/Kataloga numurs

Serijs numurs/Datuma kods

Klients

Pāiverdeļis

Datums

Eesti	AS Tallmac Mustame tee 44 EE-10621 Tallin	Tel.: +372 6562999 Faks.:+372 6562855 www.tallmac.ee
Latvija	LIC GOTUS SIA Ulbrokas iela 42 G LV-1021 Rīga	Tel.: +371 67556949 Fax: +371 67555140 www.licgotus.lv
Lietuva	HARDIM Žirmūņu g. 139 ^a 09120 Vilnius	Tel.: 00370-5273 73 59 Fax: 00370-5273 74 73 www.hardim.lt
	Elremta Neries kr. 16E 48402 Kaunas	Tel.: 00370-37370138 Fax: 00370-37350108 www.elremta.lt
	GITANA UAB Bičiulių g. 32, Budrikuų k. 96320 Klaipėdos r.	Tel.: 00370-4641 08 81 Fax: 00370-4631 04 85 www.gitana.lt

Teavet Lahima teenindaja kohta leiate veebisaidilt:
www.2helpu.com

Informāciju par tuvāko servisa pārstāvi skatiet tīmekļa vietnē:
www.2helpu.com

Informāciju apie artimiausias remonto dirbtuves rasite
tinklapyje: **www.2helpu.com**

