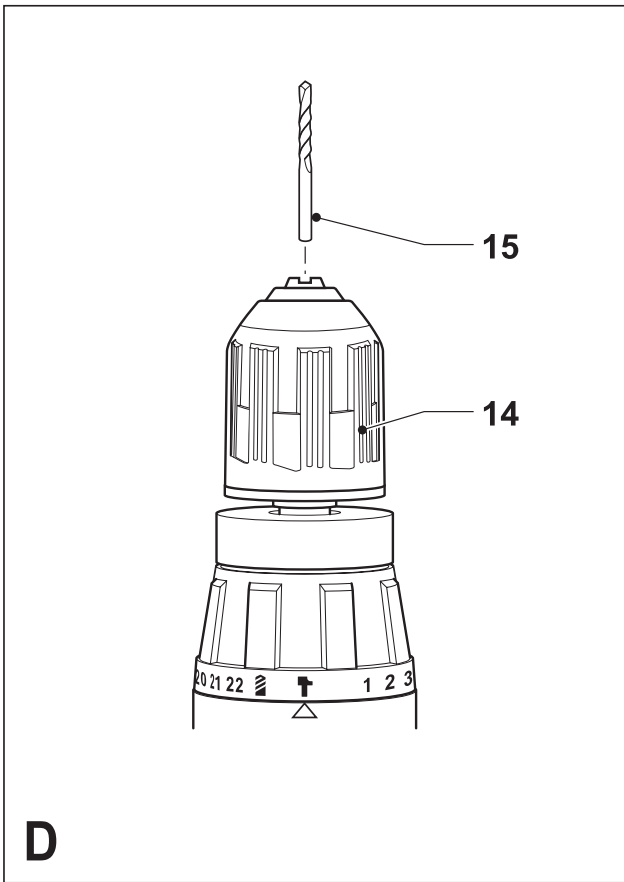
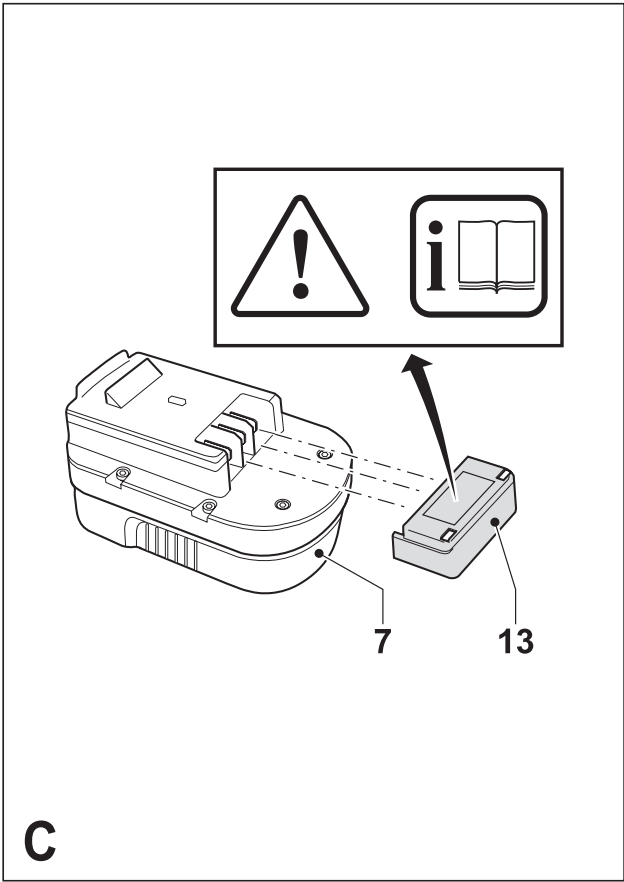
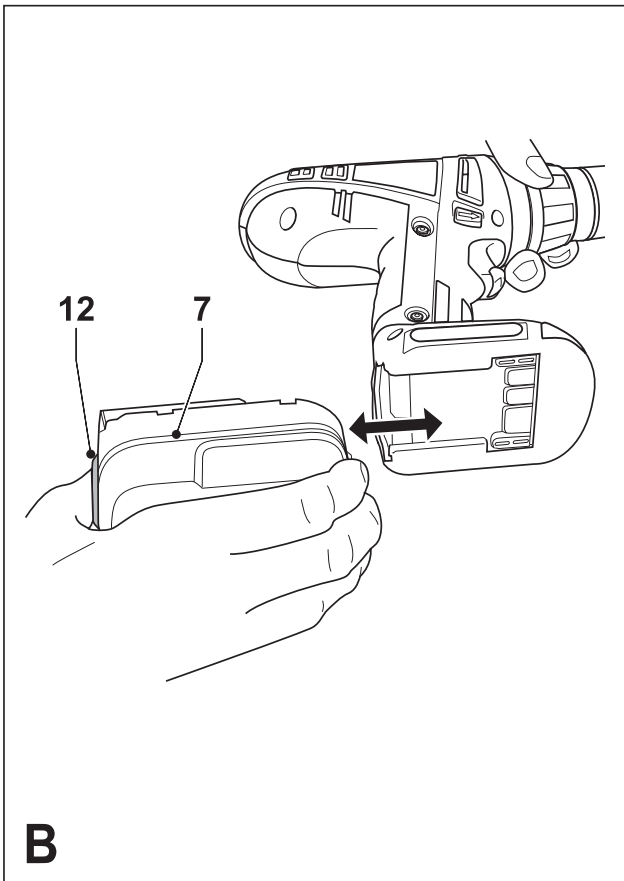
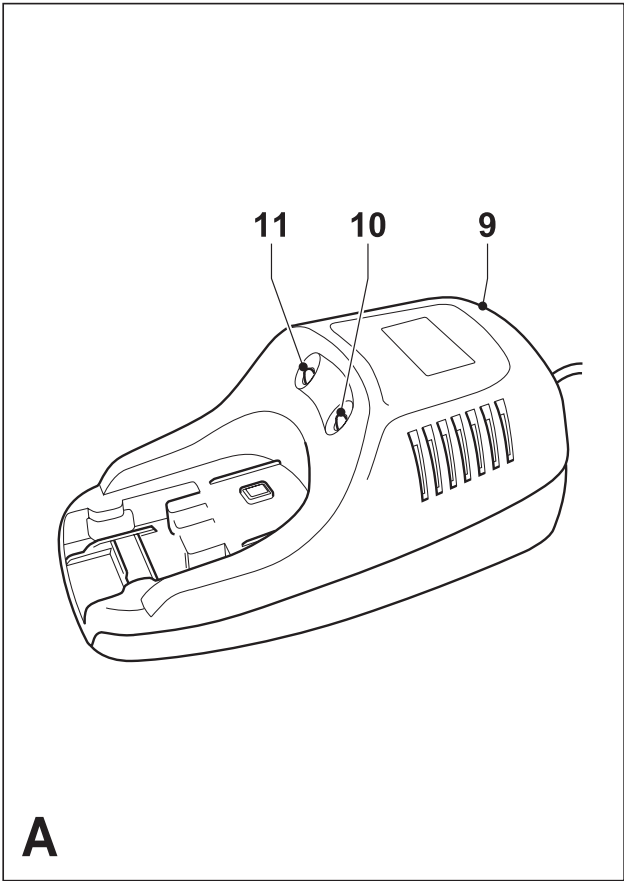
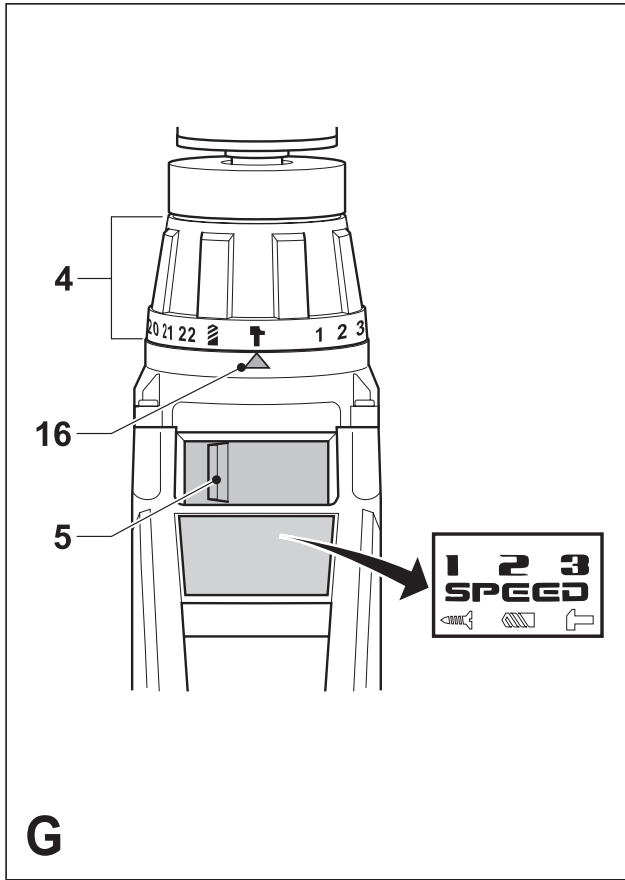
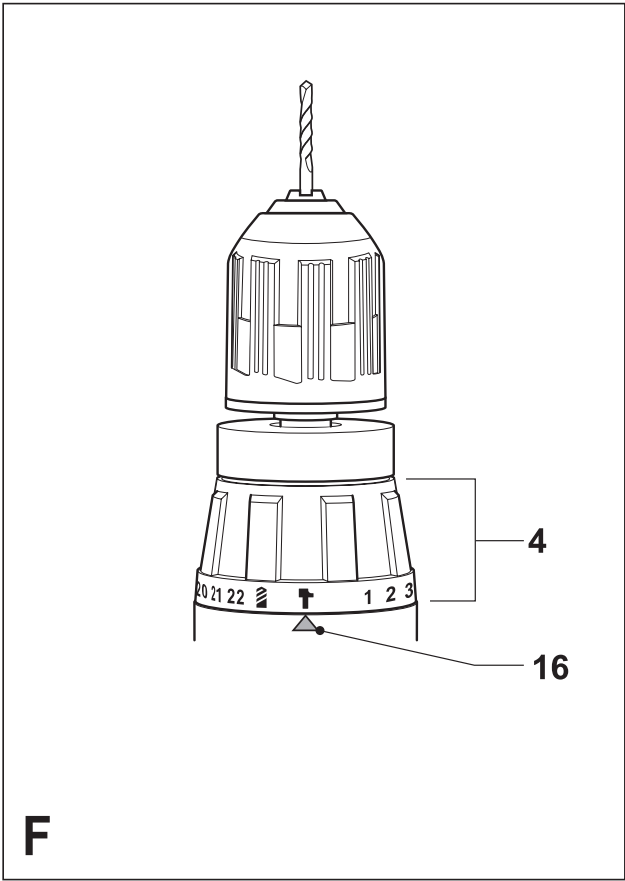
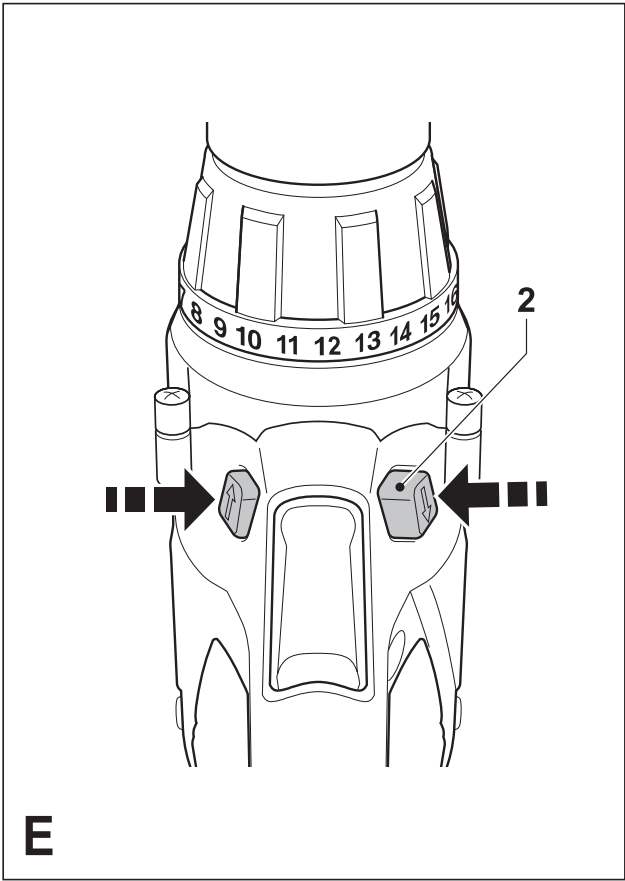


Upozornění !
Určeno pro kutily.

504606-82 CZ

XTC143BK
XTC183BK
XTC243BK





Použití výrobku

Vaše Black & Decker akuvrtačka/šroubovák je určena pro šroubování a vrtání do dřeva, kovů, plastů a lehkého zdiva.

Tento výrobek je určen pouze pro spotřebitelské použití

Bezpečnostní předpisy

Varování! Přečtěte si veškeré pokyny. Nedodržení níže uvedených pokynů může mít za následek úraz elektrickým proudem, vznik požáru anebo vážné poranění. Označení "elektrické nářadí" ve všech níže uvedených upozorněních odkazuje na vaše nářadí napájené ze sítě (s napájecím kabelem) nebo nářadí napájené bateriemi (bez napájecího kabelu).
NÁVOD USCHOVEJTE.

1. Pracovní oblast

- Udržujte pracovní prostor v čistotě a dobře osvětlený.** Znečištěný a řádně neosvětlený prostor může být příčinou nehody.
- S elektrickým nářadím nepracujte ve výbušných prostředích, jako jsou například prostory, ve kterých se vyskytují hořlavé kapaliny, plyny nebo prašné látky.** V elektrickém nářadí dochází k jiskření, které může způsobit zapálení prachu nebo výparů.
- Při práci s elektrickým nářadím dbejte na to, aby se k tomuto nářadí nepřibližovaly děti a okolo stojící osoby.** Rozptylování může způsobit ztrátu kontroly nad nářadím.

2. Elektrická bezpečnost

- Zástrčka napájecího kabelu nářadí musí odpovídat zásuvce. Nikdy jakýmkoliv způsobem zástrčku neupravujte. U nářadí chráněného zemněním nepoužívejte jakékoliv redukce zástrček.** Neupravované zástrčky a vyhovující spoje snižují nebezpečí úrazu elektrickým proudem.
- Vyvarujte se kontaktu s uzemněnými povrchy jako jsou potrubí, radiátory, sporáky nebo ledničky.** Při uzemnění vašeho těla hrozí zvýšené nebezpečí úrazu elektrickým proudem.
- Nevystavujte elektrické nářadí dešti ani vlhkému prostředí.** Pokud do nářadí vnikne voda, zvýší se riziko úrazu elektrickým proudem.
- S napájecím kabelem zacházejte opatrně. Nikdy nepoužívejte napájecí kabel k přenášení nářadí, jeho posouvání nebo za něj netahejte při odpojování nářadí od elektrické sítě. Chraňte kabel před vysokými teplotami, mastnotou, ostrými hranami a pohyblivými částmi.** Poškozený nebo zapletený napájecí kabel zvyšuje riziko vzniku úrazu elektrickým proudem.
- Pokud s nářadím pracujete ve venkovním prostředí, používejte prodlužovací šňůru určenou do venkovního prostředí.** Práce s prodlužovacím kabelem pro venkovní použití snižuje riziko vzniku úrazu elektrickým proudem.

3. Bezpečnost obsluhy

- Zůstaňte stále pozorní, sledujte, co provádíte a při práci s elektrickým nářadím přemýšlejte.**

S nářadím nepracujte, pokud jste unavení nebo pod vlivem drog, alkoholu či léků. Chvilková nepozornost při práci s nářadím může přivodit vážné zranění.

- Používejte bezpečnostní vybavu. Vždy používejte vhodnou ochranu zraku.** Bezpečnostní vybavení jako jsou respirátor, neklouzavá bezpečnostní obuv, pevná přilba nebo ochrana sluchu, použité v odpovídajících podmínkách, snižují riziko vzniku úrazu.
 - Zabraňte náhodnému spuštění. Dříve než nářadí připojíte do elektrické zásuvky zajistěte, aby byl hlavní spínač ve vypnuté poloze.** Přenášení nářadí s prstem na spínači nebo jeho připojování, pokud je hlavní spínač v poloze zapnuto, může vést k poranění osob.
 - Před spuštěním nářadí se vždy ujistěte, zda nejsou v jeho blízkosti klíče nebo seřizovací přípravky.** Ponechané seřizovací klíče mohou být zachyceny rotujícími částmi nářadí a mohou způsobit úraz.
 - Nepřekázejte sami sobě. Při práci vždy udržujte vhodný a pevný postoj.** To umožňuje lepší ovladatelnost nářadí v neočekávaných situacích.
 - Vhodně se oblékejte. Nenoste volný oděv nebo šperky. Vaše vlasy, oděv a rukavice držte z dosahu pohyblivých částí.** Volné šaty, šperky nebo dlouhé vlasy mohou být pohyblivými díly zachyceny.
 - Pokud je zařízení vybaveno adapterem pro připojení zařízení k zachytávání prachu, zajistěte jeho správné připojení a řádnou funkci.** Použití těchto zařízení může snížit rizika spojená s prachem.
- 4. Provoz a údržba elektrického nářadí**
- Nářadí nepřetěžujte. Používejte správný typ nářadí pro Vaši práci.** Správné elektrické nářadí bude pracovat lépe a bezpečněji, bude-li používáno ve výkonostním rozsahu, pro který je určeno.
 - Pokud nelze hlavní spínač nářadí zapnout a vypnout, s nářadím nepracujte.** Jakékoliv elektrické nářadí s nefunkčním hlavním vypínačem je nebezpečné a musí být opraveno.
 - Před výměnou jakýchkoliv částí, příslušenství či jiných připojených součástí, před prováděním servisu nebo pokud nářadí nepoužíváte, odpojte jej od elektrické sítě.** Tato preventivní bezpečnostní opatření snižují riziko náhodného spuštění nářadí.
 - Uložte elektrické nářadí mimo dosah dětí a nedovolte ostatním osobám, které toto nářadí neumí ovládat, aby s tímto elektrickým nářadím pracovaly.** Elektrické nářadí je v rukou neobeznámených osob nebezpečné.
 - Údržba elektrického nářadí. Zkontrolujte, zda se u nářadí nevyskytují vychýlené nebo rozpojené pohyblivé části, zlomené díly nebo jakékoliv jiné závady, které mohou mít vliv na jeho správný chod. Pokud je nářadí poškozeno, nechejte jej opravit.** Mnoho nehod vzniká v důsledku nedostatečné údržby nářadí.

- f. **Řezné nástroje udržujte ostré a čisté.** Řádně udržované řezné nástroje s ostrými řeznými čepeli se méně zanášejí a lépe se ovládají.
- g. **Nářadí, příslušenství a násady používejte podle těchto pokynů a způsobem určeným daným typem nářadí, berte v úvahu provozní podmínky a práci, kterou je nutné vykonat.** Používání elektrického nářadí k jiným než určeným aplikacím může vést ke způsobení rizikových situací.
5. **Použití bateriového nářadí a jeho údržba**
- a. **Před vložením baterie se ujistěte, zda je přepínač v poloze vypnuto.** Vložení baterie do nářadí se zapnutým přepínačem způsobí poruchu nebo úraz.
- b. **Nabíjejte pouze v nabíječce určené výrobcem.** Nabíječka určená pro určitý druh akumulátoru může být nebezpečná při nabíjení jiného typu akumulátoru.
- c. **Používejte výhradně akumulátory určené pro daný typ nářadí.** Použití jiných typů bateriových bloků může způsobit požár nebo zranění.
- d. **Pokud bateriový blok nepoužíváte, držte jej z dosahu kovových předmětů jako jsou kancelářské sponky na papír, mince, klíče, hřebíky, šroubky nebo další drobné kovové předměty, které mohou způsobit zkratování obou svorek bateriového bloku.** Vzájemné zkratování kontaktů akumulátoru může způsobit spálení nebo požár.
- e. **Při nesprávném skladování může z akumulátoru unikat kapalina; vyvarujte se kontaktu s touto kapalinou. Pokud se kapalinou náhodně potřísníte, zasažené místo omyjte vodou. Při zasažení očí zasažené místo omyjte a vyhledejte lékařskou pomoc.** Unikající kapalina z akumulátoru může způsobit podráždění pokožky nebo popáleniny.
6. **Opravy**
- a. **Svěřte opravu Vašeho elektrického nářadí pouze osobě s příslušnou kvalifikací při použití výhradně originálních náhradních dílů.** Tímto způsobem zajistíte stálou bezpečnost elektrického nářadí.

Doplňující bezpečnostní pokyny pro přikleповé vrtačky

- **Při vrtání s přiklepem použijte vhodnou ochranu sluchu.** Nadměrná hloučnosť může způsobit ztrátu sluchu.
- **Používejte přídavné rukojeti dodávané s nářadím.** Ztráta kontroly nad nářadím může vést k úrazu.
- Před vrtáním do stěn, podlah a stropů se vždy řádně ujistěte o poloze elektroinstalace a potrubí.
- Ihned po ukončení vrtání se nedotýkejte hrotu vrtáku – může být horký.

Další bezpečnostní pokyny pro akumulátory a nabíječky

Akumulátory

- Nikdy se nepokoušejte z žádného důvodu narušit obal akumulátoru.

- Nevystavujte akumulátor vlhkosti.
- Neskladujte v prostorách, kde může teplota přesáhnout 40°C.
- Dobíjejte pouze při okolní teplotě 10 až 40°C.
- Akumulátor dobíjejte pouze originální nabíječkou dodávanou spolu s nářadím.
- Při likvidaci akumulátorů se řiďte pokyny uvedenými v kapitole "Ochrana životního prostředí".

Nabíječky

- Originální nabíječky Black&Decker používejte pouze k nabíjení akumulátorů dodávaných s nářadím nebo akumulátorů stejného typu. Jiné akumulátory mohou při nabíjení explodovat a způsobit poranění osob.
- Nepokoušejte se nabíjet baterie, které nejsou k nabíjení určeny.
- Poškozené kabely ihned vyměňte.
- Nevystavujte nabíječku vlhkosti.
- Nesnažte se otevřít obal nabíječky.
- Nesnažte se proniknout do nabíječky.



Nabíječka je určena pouze pro použití ve vnitřních prostorách.



Před použitím nářadí pročtěte pečlivě tento návod.



Je-li okolní teplota příliš vysoká, nabíječka se automaticky vypne. Jakmile dojde opět k poklesu okolní teploty, nabíječka opět obnoví svou funkci.



Dobíjejte pouze při okolní teplotě 10 až 40°C.



Proces nabíjení dokončen



Nabíjení

Elektrická bezpečnost



Vaše nabíječka je opatřena dvojitou izolací; proto není nutné použití zemního vodiče. Vždy zkontrolujte, zda napětí v síti odpovídá napětí na výkonovém štítku. Nikdy se nepokoušejte nabíječku nahradit běžnou síťovou zásuvkou.

- Toto nářadí není určeno pro použití nedospělými či slabými osobami bez dozoru. Děti musí být pod dozorem, aby si s nářadím nehrály.
- Poškozený napájecí kabel musí být vyměněn výrobcem nebo zástupcem značkového servisu firmy Black & Decker.

Popis

Toto nářadí se skládá z několika nebo všech následujících částí.

1. Spínač s regulací rychlosti
2. Přepínač chodu vpřed/vzad
3. Sklíčidlo
4. Volič režimu / objímka pro nastavení utahovacího momentu

5. Třírychlostní volič
6. Držák nástrojů
7. Akumulátor
8. Boční rukojeť

Obr. A

9. Nabíječka
10. Indikátor nabíjení
11. Indikátor ukončení nabíjení

Sestavení

Varování! Před montáží z přístroje vyjměte akumulátor.

Nasazení a sejmutí akumulátoru (obr. B)

- Chcete-li akumulátor (7) nasadit, srovnejte ji s místem jejího uložení na nářadí. Nasuňte akumulátor do lůžka na nářadí a zatlačte na něj tak, aby došlo k jeho zakliknutí ve správné poloze.
- Pro sejmutí akumulátoru stiskněte uvolňovací tlačítko (12) a současně vytáhněte akumulátor z uložení v nářadí.

Upevnění krytu akumulátoru (obr. C)

Varování! Kryt (13) upevněte na akumulátor (7) při přepravě a skladování.

Upevnění boční rukojeti

- Otáčením proti směru hodinových ručiček uvolněte boční rukojeť (8).
- Nasuňte boční rukojeť přes sklíčidlo na těleso vrtačky.
- Dotáhněte rukojeť otáčením po směru hodinových ručiček.

Upevnění a vyjmutí nástroje (obr. D)

Pro snadnou výměnu nástrojů je toto nářadí vybaveno rychloupínacím sklíčidlem.

- Chcete-li nářadí zablokovat, nastavte spínač pro chod vpřed/vzad (2) do středové polohy.
- Otevřete sklíčidlo otáčením objímky (14) jednou rukou, zatímco nářadí držíte druhou rukou.
- Vložte nástroj (15) do sklíčidla.
- Pevně dotáhněte sklíčidlo otáčením objímky (14) jednou rukou, zatímco nářadí držíte druhou rukou.

Toto nářadí je dodáváno s oboustrannou šroubovací násadou umístěnou v držáku nástrojů (6).

- Šroubovací násadu vyjmete z držáku vysunutím z vybrání v nářadí.
- Zatlačením násady do vybrání ji uložíte do původní polohy.

Použití

Varování! Nechejte nářadí pracovat vlastním tempem. Zamezte přetěžování nářadí.

Nabíjení akumulátoru (obr. A)

Akumulátor musí být nabit před prvním použitím a dále ve všech případech, kdy již nemá při provádění pracovních operací dostatečný výkon. Nabíjíte-li akumulátor poprvé nebo po dlouhodobém uskladnění, dojde k jeho nabití zhruba na 80% celkové kapacity. Po provedení několika nabíjecích cyklů dosáhne akumulátor své plné kapacity.

Při nabíjení dochází k zahřívání akumulátoru; jde o běžný jev, který neznámá žádnou závadu.

Varování! Nenabíjejte akumulátor, pokud okolní teplota klesne pod 4°C nebo přesáhne 40°C. Doporučená teplota prostředí pro nabíjení: přibližně 24 °C.

- Akumulátor (7) nabijete tak, že jej vyjmete z nářadí a vložíte do nabíječky (9). Akumulátor je možné do nabíječky vložit pouze jedním způsobem. Na nářadí příliš netlačte. Ujistěte se, zda je akumulátor v nabíječce řádně usazen.
- Připojte nabíječku.
- Zkontrolujte, zda se červený indikátor nabíjení (10) rozsvítí. Pokud se indikátor nabíjení (11) rozsvítí zeleně, akumulátor je příliš zahřátý a není jej možné nabíjet. Pokud dojde k této situaci, vyjměte akumulátor z nabíječky a ponechte jej přibližně 1 hodinu ochladit a poté jej opět vložte do nabíječky.

Asi po 30 minutách nabíjení zhasne červený indikátor (10) a rozsvítí se zelený indikátor (11). Akumulátor je nyní plně nabitý.

- Vytáhněte akumulátor z nabíječky.


Volba směru otáčení (obr. E)

Při vrtání a utahování šroubů nastavte pravý chod (po směru hodinových ručiček). Pro povolování šroubů a uvolňování zablokovaných nástrojů používejte otáčení směrem vzad (proti směru pohybu hodinových ručiček).

- Chod vpřed zvolíte přepnutím přepínače pro chod vpřed / vzad (2) doleva.
- Chcete-li zvolit chod vzad, zatlačte spínač pro volbu chodu směrem doprava.
- Chcete-li nářadí zajistit, nastavte tento přepínač do středové polohy.


Volba pracovního režimu nebo kroutícího momentu (obr. F)

Toto nářadí je vybaveno objímkou pro volbu pracovního režimu a nastavení kroutícího momentu. Velké šrouby a tvrdé materiály vyžadují nastavení vyššího kroutícího momentu než malé šrouby a měkké materiály. Upínací prstenec umožňuje široké rozpětí nastavení kroutících momentů podle Vašich potřeb.

- Při vrtání do dřeva, kovu a plastů nastavte objímkou (4) do polohy vrtání tak, že srovnáte symbol  se značkou (16).
- Pro šroubování nastavte volič režimu / objímku nastavení kroutícího momentu na požadovanou hodnotu. Pokud ještě nemáte zkušenosti s nastavením kroutícího momentu, postupujte následovně:
- Nastavte límec (4) do polohy s nejnižším kroutícím momentem.
- Utáhněte první šroub.
- Pokud spojka prokluzuje přes rohatky před dosažením požadovaného dotažení šroubu, zvýšte nastavení kroutícího momentu a pokračujte v dotahování. Tento postup opakujte, dokud nedosáhnete správného nastavení. Dotáhněte

ostatní šrouby při použití stejného nastavení kroutícího momentu.

Třírychlostní volič (obr. G)

- Při vrtání do železa a šroubování přesuňte třírychlostní volič (5) směrem k zadní části nářadí (1. převod).
- Při vrtání do jiných materiálů, než je železo, přesuňte volič (5) do středové polohy (2. převod).
- Při vrtání do zdiva nastavte objímku (4) do polohy vrtání s přiklepem tak, že srovnáte symbol  se značkou (16). Třírychlostní volič (5) přesuňte do patřičné polohy (3. převod).

Vrtání/šroubování

- Pomocí posuvného spínače chodu vpřed / vzad (2) zvolte požadovaný směr otáčení.
- Chcete-li nářadí zapnout, stiskněte spínač (1). Otáčky nářadí závisí na intenzitě stisknutí tohoto spínače.
- Nářadí vypnete uvolněním spínače.

Užitečné rady

Vrtání

- Na vrtačku příliš netlačte, tlak vyvíjený na nářadí musí být směřován v ose vrtáku.
- Před tím, než vrták pronikne skrz opačnou stranu obrobku, snižte tlak na nářadí.
- Zadní stranu obrobku, jež se může odštípnout, podložte dřevěným hranolem.
- Při vrtání otvorů o větším průměru do dřeva použijte speciální násady.
- Pro vrtání do kovů používejte vrtáky k tomu určené.
- Při vrtání do zdiva použijte vidiové vrtáky.
- Při vrtání do jiných kovů než do železa a mosazi používejte vhodné lubrikační prostředky.
- Pro vyšší přesnost si před vrtáním vyražte do středu vrtaného otvoru důlek.

Šroubování

- Používejte vždy správný typ a rozměr šroubovací násady.
- Pokud lze šrouby jen těžce dotahovat, potřete šroub lubrikantem nebo mýdlem, aby došlo ke snížení tření.
- Vždy držte nářadí a šroubovací násadu v jedné přímé ose se šroubem.

Údržba

Vaše nářadí Black&Decker bylo zkonstruováno tak, aby Vám sloužilo po dlouhou dobu s minimálními nároky na údržbu.

Předpokladem dlouhodobé bezproblémové funkce nářadí je jeho pravidelné čištění a péče.

Vaše nabíječka nevyžaduje žádnou údržbu mimo standardní a pravidelné čištění.

Varování! Před prováděním údržby vyjměte akumulátor z nářadí. Před čištěním nabíječky odpojte přívodní kabel ze zásuvky.

- Větrací otvory Vašeho nářadí pravidelně čistěte měkkým kartáčem nebo suchým hadříkem.
- Pomocí vlhkého hadříku pravidelně čistěte kryt motoru. Nepoužívejte žádné brusné nebo rozpouštěcí čisticí prostředky.
- Pravidelně otvírejte sklíčidlo a poklepáním odstraňte prach z vnitřní části nářadí.

Ochrana životního prostředí



Třídění odpadu. Tento výrobek nesmí být likvidován spolu s běžným komunálním odpadem.

Pokud nebudete nářadí Black & Decker dále používat nebo přejete-li si nářadí nahradit novým, nelikvidujte toto nářadí v běžném komunálním odpadu. Odevzdejte výrobek do místní sběrný tříděného odpadu.



Tříděný odpad umožňuje recyklaci a opětovné využití použitých výrobků a obalových materiálů. Opětovné použití recyklovaných materiálů pomáhá chránit životní prostředí před znečištěním a snižuje spotřebu surovin.

Místní předpisy mohou upravovat způsob likvidace domácích elektrických spotřebičů v místních sběrnách nebo v místě nákupu výrobku.

Po ukončení životnosti výrobků Black & Decker, poskytuje společnost Black & Decker možnost recyklace těchto výrobků. Chcete-li využít této služby, dopravte prosím Vaše nepotřebné výrobky do značkového servisu, kde na vlastní náklady zajistí jejich recyklaci a ekologické zpracování.

Adresu nejbližšího značkového servisu naleznete u svého značkového prodejce Black & Decker na adrese, která je uvedena v tomto návodu. Přehled autorizovaných servisů Black & Decker a rovněž další informace, týkající se našeho poprodejního servisu, můžete nalézt také na internetové adrese: www.2helpU.com

Akumulátory



Akumulátory Black & Decker mohou být mnohokrát nabíjeny. Po ukončení jejich životnosti je zlikvidujte tak, aby nedošlo k ohrožení životního prostředí:

- Nechejte akumulátory při provozu zcela vybit a potom je vyjměte z nářadí.
- Akumulátory NiCd a NiMH jsou recyklovatelné. Odevzdejte je Vašemu servisnímu středisku nebo do místní sběrný, kde budou recyklovány nebo zlikvidovány s ohledem na životní prostředí.

ES Prohlášení o shodě



XTC143/XTC183/XTC243

Společnost Black & Decker prohlašuje, že tento výrobek odpovídá následujícím normám: 98/37/EC, 89/336/EEC, 73/23/EEC, EN 60745, EN60335, EN 60335, EN 55014, EN 61000

Kevin Hewitt
Ředitel oddělení
spotřebitelské techniky
Spennymoor, County Durham
DL16 6JG, Velká Británie
1-10-2005

Technické údaje

		XTC143BK	XTC183BK	XTC243BK
Napájecí napětí	V_{DC}	14.4	18	24
Otáčky naprázdno	min^{-1}	0-420/0-1,300/ 0-2,000	0-420/0-1,300/ 0-2,000	0-420/0-1,300/ 0-2,000
Frekvence rázu	min^{-1}	0-6,300/0-19,500/ 0-30,000	0-6,300/0-19,500/ 0-30,000	0-6,300/0-19,500/ 0-30,000
Maximální utahovací moment	Nm	46	58	60
Maximální průměr sklíčidla	mm	13	13	13
Max. průměr vrtáku kov/dřevo/zdivo	mm	13/30/13	13/35/13	13/35/13
L_{PA} (akustický tlak)	dB(A)	96	96	98
L_{WA} (akustický výkon)	dB(A)	107	107	109
K_{PA} (nepřesnost akustického tlaku)	dB(A)	3	3	3
K_{WA} (nepřesnost akustického výkonu)	dB(A)	3	3	3
Vibrace ruka/paže	m/s^2	13,0	14,5	12,0
Typ akumulátoru		A1714	A1718	A24
Hmotnost (bez akumulátoru)	kg	1,7	1,7	1,7

Akumulátor		A1714	A1718	A24
Napájecí napětí	V_{DC}	14.4	18	24
Kapacita	Ah	1.7	1.7	1.2
Hmotnost	kg	0,7	0,9	1,0

Nabíječka		30 min
Napájecí napětí	V_{AC}	230
Přibližná doba nabíjení	min	30
Hmotnost	kg	0,5

Politika služby zákazníkům

Spokojenost zákazníka s výrobkem a servisem je náš nejvyšší cíl.

Kdykoli budete potřebovat radu či pomoc, obraťte se s důvěrou na nejbližší servis Black & Decker, kde Vám vyškolený personál poskytne naše služby na nejvyšší úrovni.

Záruka Black & Decker 2 roky

Blahopřejeme Vám ke koupi tohoto kvalitního výrobku Black & Decker.

Náš závazek ke kvalitě v sobě samozřejmě zahrnuje také naše služby zákazníkům.

Proto nabízíme záruční lhůtu daleko přesahující minimální požadavky vyplývající ze zákona.

Kvalita tohoto přístroje nám umožňuje nabídnout Vám záruční lhůtu po dobu 24 měsíců.

Objeví-li se jakékoliv materiálové nebo výrobní vady v průběhu **24 měsíců** záruční lhůty, garantujeme jejich bezplatné odstranění případně, dle našeho uvážení, bezplatnou výměnu přístroje za následujících podmínek:

- Příklad bude dopraven (spolu s originálním záručním listem Black & Decker a s dokladem o nákupu) do jednoho z pověřených servisních středisek Black & Decker, která jsou autorizována k provádění záručních oprav.
 - Příklad byl používán pouze s originálním příslušenstvím či přídatnými zařízeními a příslušenstvím BBW či Piranha, které je výslovně doporučeno jako vhodné k používání spolu s přístroji Black & Decker.
 - Příklad byl používán a udržován v souladu s návodem k obsluze.
 - Příklad nevykazuje žádné příčiny poškození způsobené opotřebením.
 - Motor přístroje nebyl přetěžován a nejsou patrné žádné známky poškození vnějšími vlivy.
 - Do přístroje nebylo zasahováno nepovolanou osobou. Osoby

povolané tvoří personál pověřených servisních středisek Black & Decker, která jsou autorizována k provádění záručních oprav.

Navíc servis Black & Decker poskytuje na veškeré provedené opravy a vyměněné náhradní díly další servisní záruční lhůtu 6 měsíců.

Záruka se nevztahuje na spotřební příslušenství (vrtáky, šroubovací nástavce, pilové kotouče, hoblovací nože, brusné kotouče, pilové listy, brusný papír a pod.).

Black & Decker nabízí rozsáhlou síť autorizovaných servisních oprav a sběrných středisek, jejichž seznam naleznete na záručním listu.

Black & Decker

Klásterského 2
143 00 Praha 4 - Modřany
Česká republika

Tel.: +420 244 402 450
Fax: +420 241 770 204
recepce@blackanddecker.cz

Právo na případné změny vyhrazeno.

02/2007

BLACK & DECKER

Klásterského 2
143 00 Praha 412 – Modřany
Česká Republika

Tel.: 00420 2 444 02 450
00420 2 417 76 655,6

Fax: 00420 2 417 70 204

Servis: 00420 2 444 03 247

www.blackanddecker.cz

www.dewalt.cz

recepce@blackanddecker.cz

BAND SERVIS

K Pasekám 4440

760 01 Zlín

Tel.: 00420 577 008 550,1

Fax: 00420 577 008 559

www.bandservis.cz

bandservis@bandservis.cz

BLACK & DECKER

Stará Vajnorská cesta 8

831 04 Bratislava

Slovenská republika

Tel.: 00421 2 446 38 121,3

Fax: 00421 2 446 38 122

www.blackanddecker.sk

www.dewalt.sk

informacie@blackanddecker.sk

BAND SERVIS

Paulínska 22

917 01 Trnava

Tel.: 00421 33 551 10 63

Fax: 00421 33 551 26 24

www.bandservis.sk

p.talajka@bandservis.sk

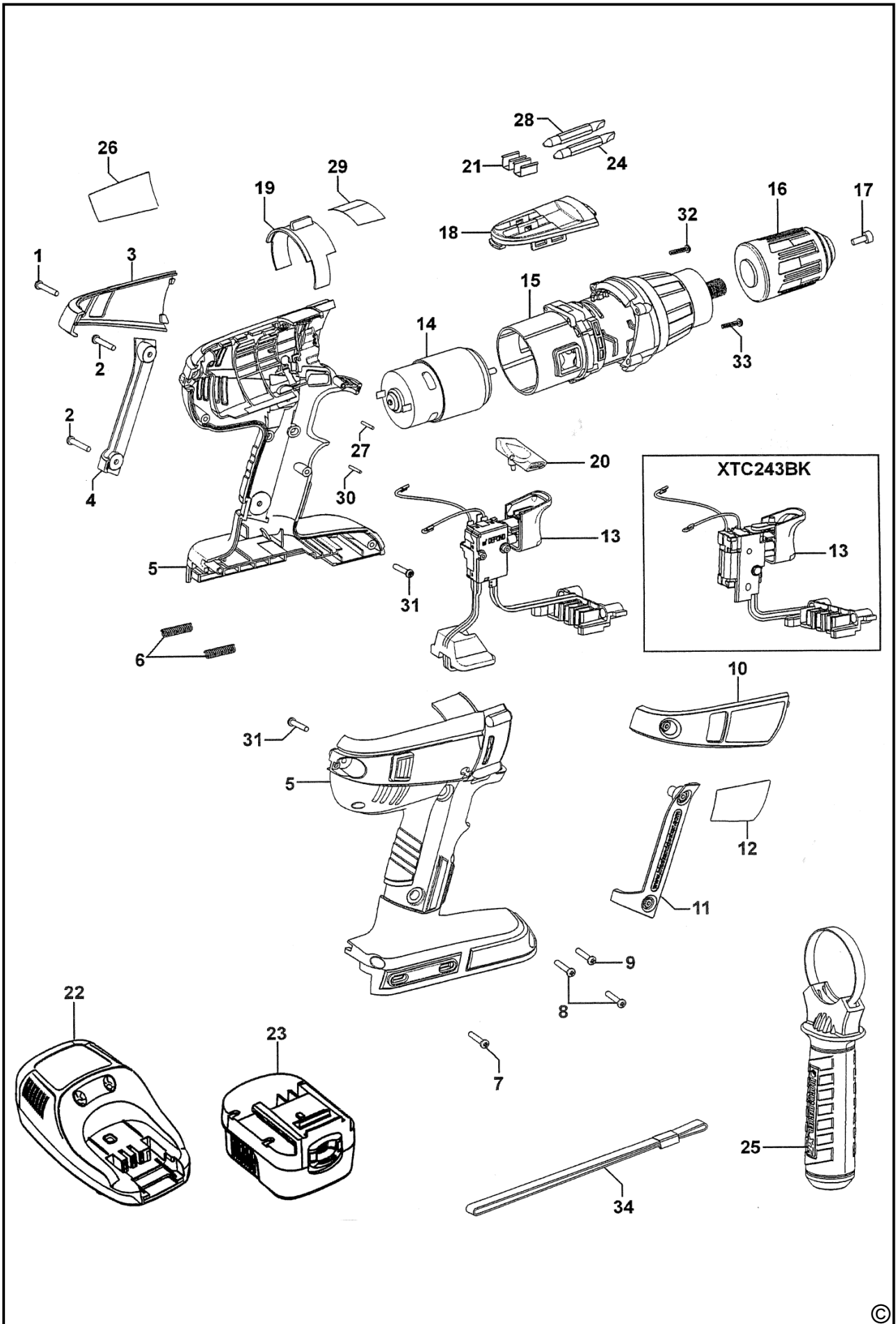
BAND SERVIS

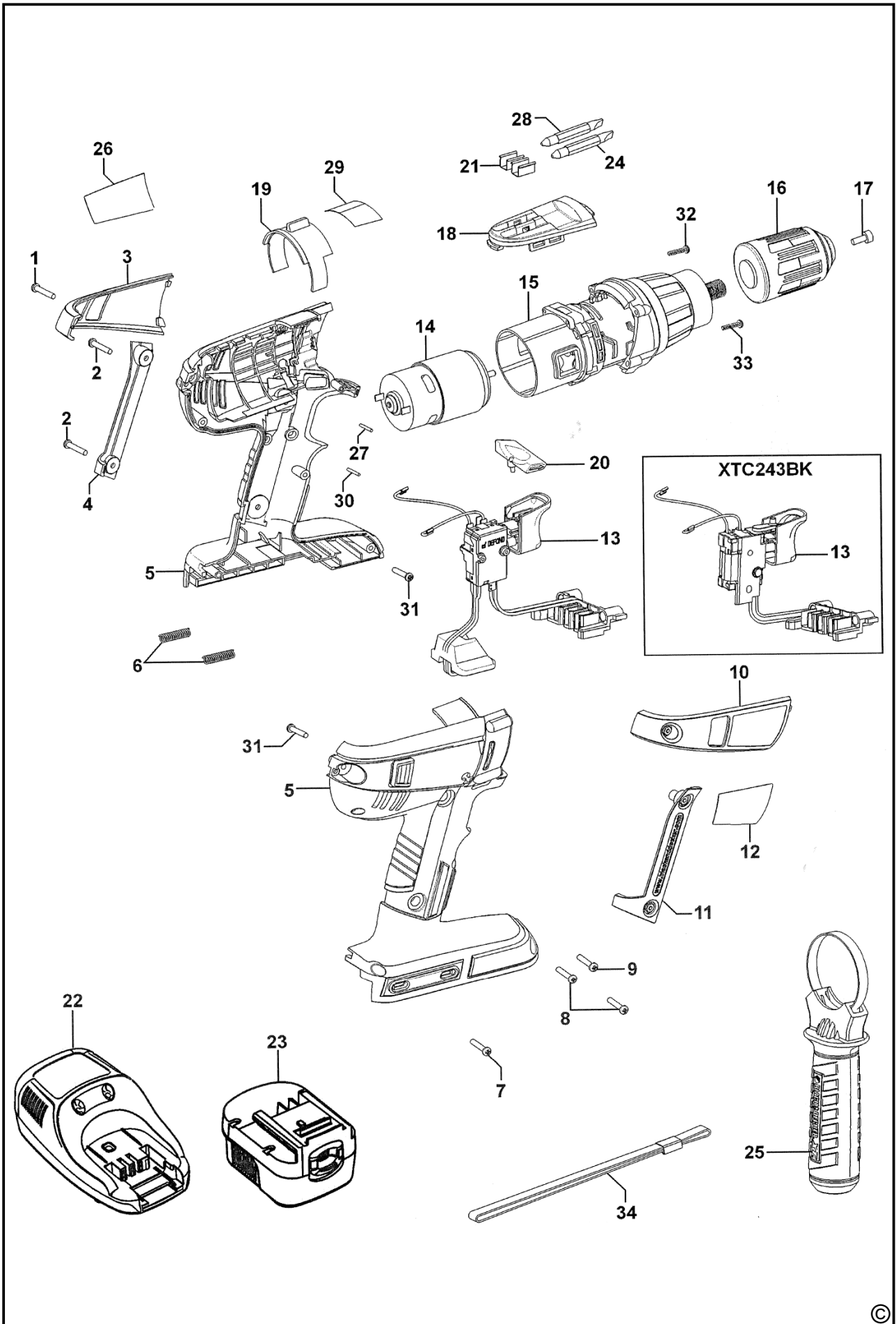
Garbiarska 5

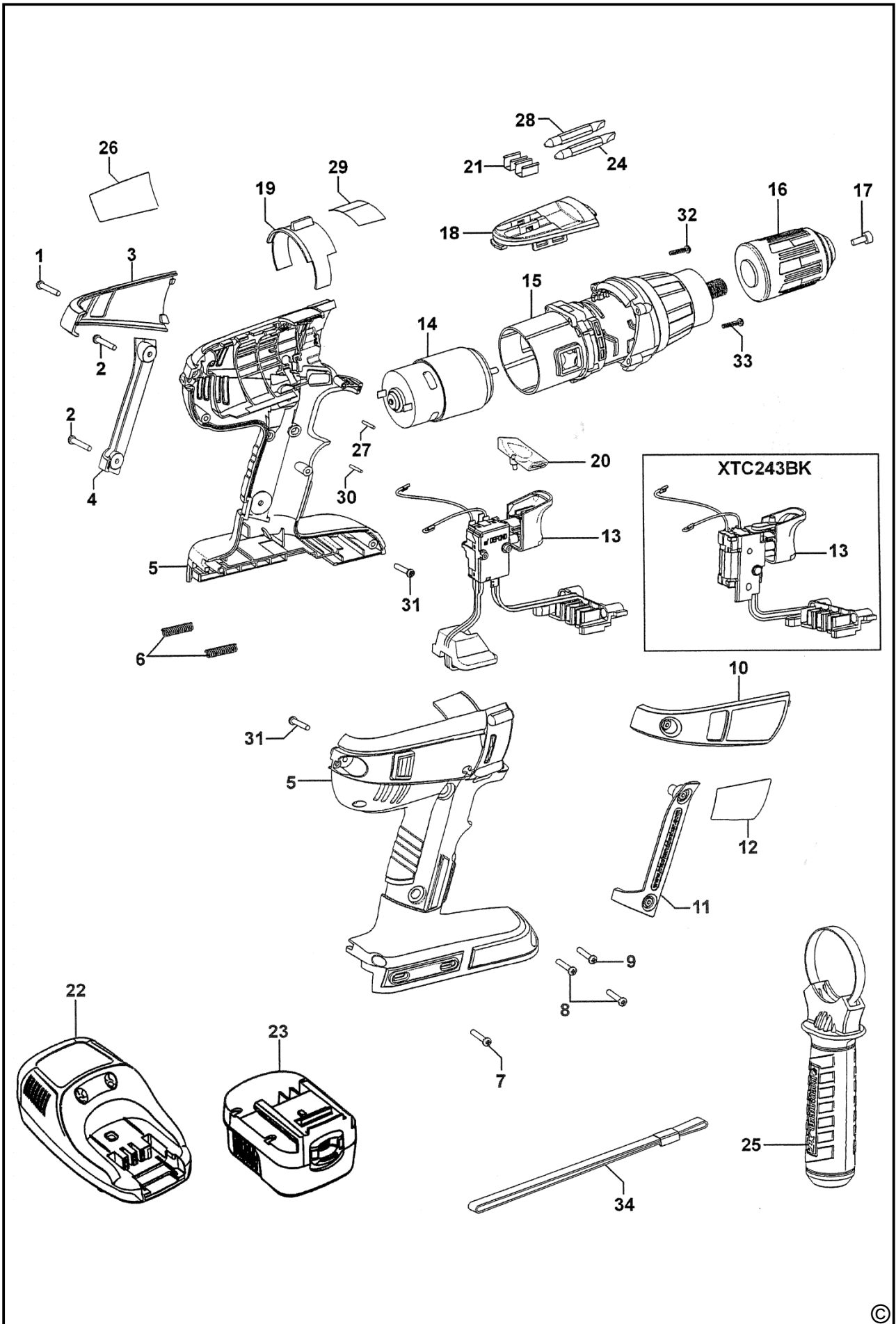
040 01 Košice

Tel.: 00421 55 623 31 55

bandserviske@zoznam.sk







CZ ZÁRUČNÍ LIST

PL KARTA GWARANCYJNA

H JÓTÁLLÁSI JEGY

SK ZÁRUČNÝ LIST



**BLACK &
DECKER**[®]

CZ měsíců
H hónap

24

PL miesiące
SK mesiacov

CZ	Výrobní kód	Datum prodeje	Razítko prodejny Podpis
H	Gyári szám	A vásárlás napja	Pecsét helye Aláírás
PL	Numer seryjny	Data sprzedaży	Stempel Podpis
SK	Číslo série	Dátum predaja	Pečiatka predajne Podpis

(CZ)

Adresy servisu
Band Servis
Klásterského 2
CZ-14300 Praha 4
Tel.: 00420 2 444 03 247
Fax: 00420 2 417 70 204

Band Servis
K Pasekám 4440
CZ-76001 Zlín
Tel.: 00420 577 008 550,1
Fax: 00420 577 008 559
<http://www.bandservis.cz>

(H)

Black & Decker Központi
Garanciális-és Márkaszerviz
1163 Budapest
(Sashalom) Thököly út 17.
Tel.: 403-2260
Fax: 404-0014

(PL)

Adres serwisu centralnego
ERPATECH
ul. Obozowa 61
01-418 Warszawa
Tel.: 022-8620808
Fax: 022-8620809

(SK)

Adresa servisu
Band Servis
Paulínska ul. 22
SK-91701 Trnava
Tel.: 00421 33 551 10 63
Fax: 00421 33 551 26 24

(CZ) Dokumentace záruční opravy

(PL) Przebieg napraw gwarancyjnych

(H) A garanciális javítás dokumentálása

(SK) Záznamy o záručných opravách

CZ	Číslo	Datum příjmu	Datum zakázky	Číslo zakázky	Závada	Razítko Podpis
H	Sorszám	Bejelentés időpontja	Javítási időpont	Javítási munkalapszám	Hiba jelleg oka	Pecset Aláírás
	Jótállás új határideje					
PL	Nr.	Data zgłoszenia	Data naprawy	Nr. zlecenia	Przebieg naprawy	Stempel Podpis
SK	Číslo dodávky	Dátum nahlásenia	Dátum opravy	Číslo objednávky	Popis poruchy	Pečiatka Podpis