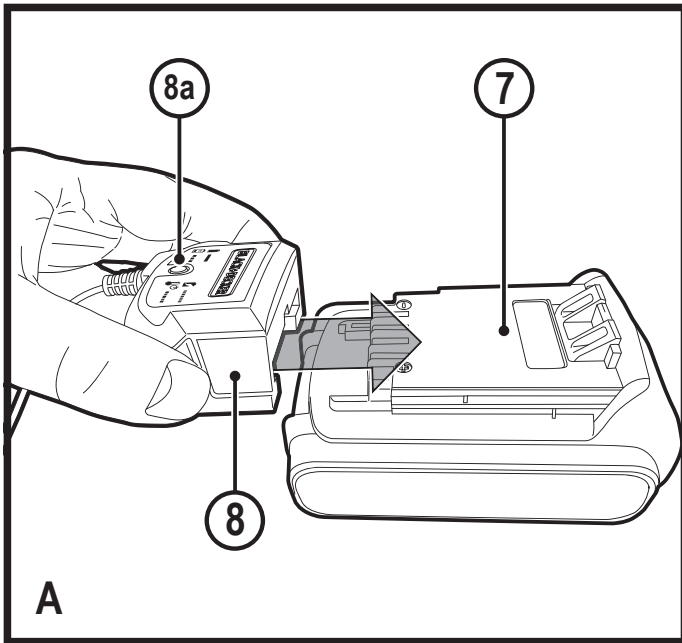


370121 - 99 BLT

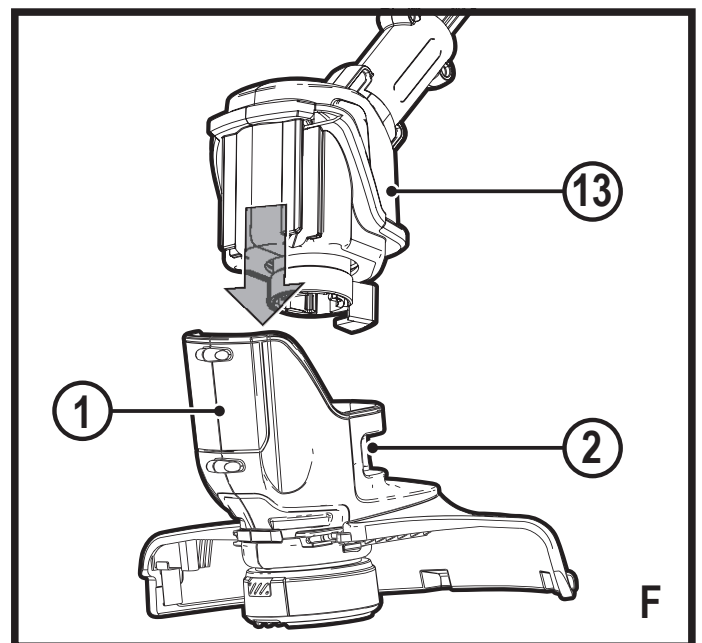
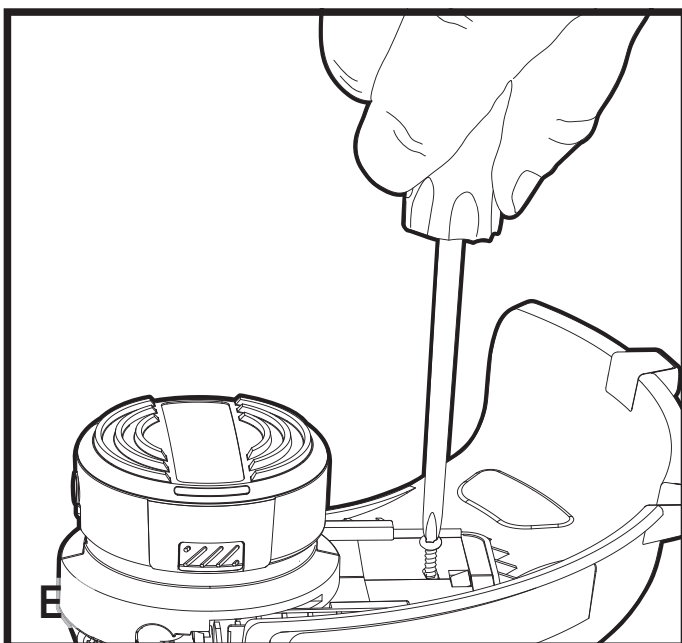
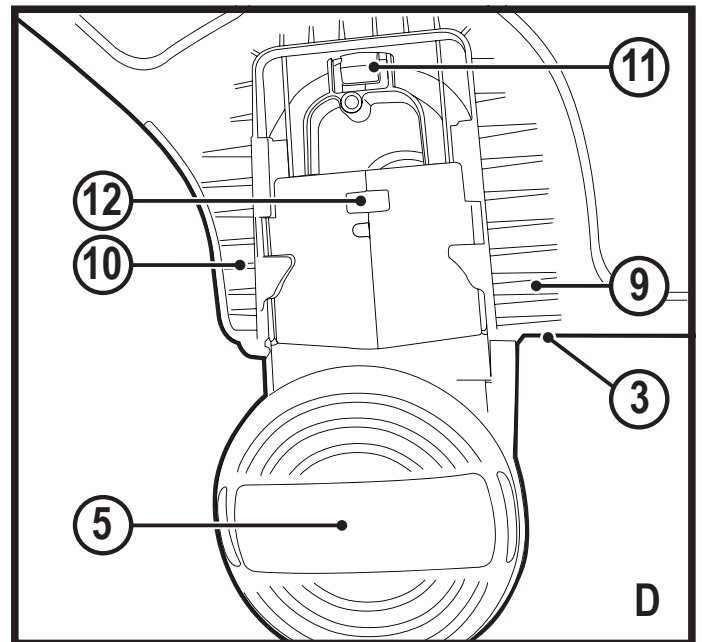
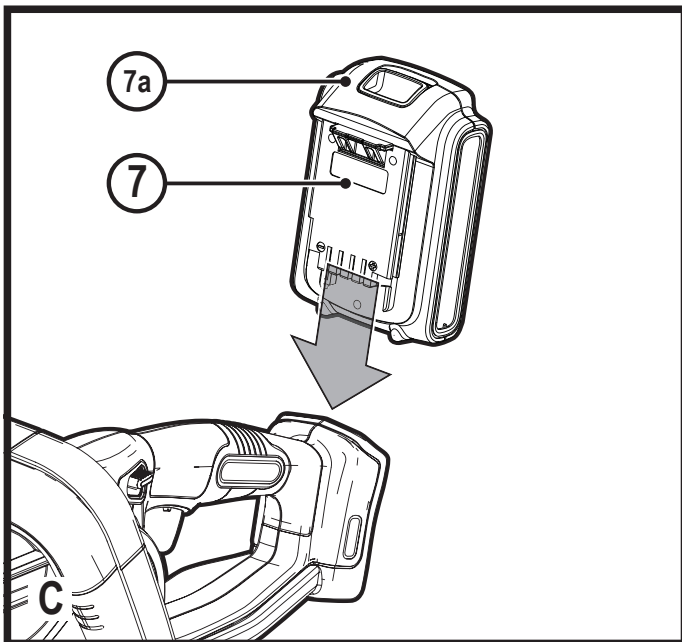
www.blackanddecker.eu

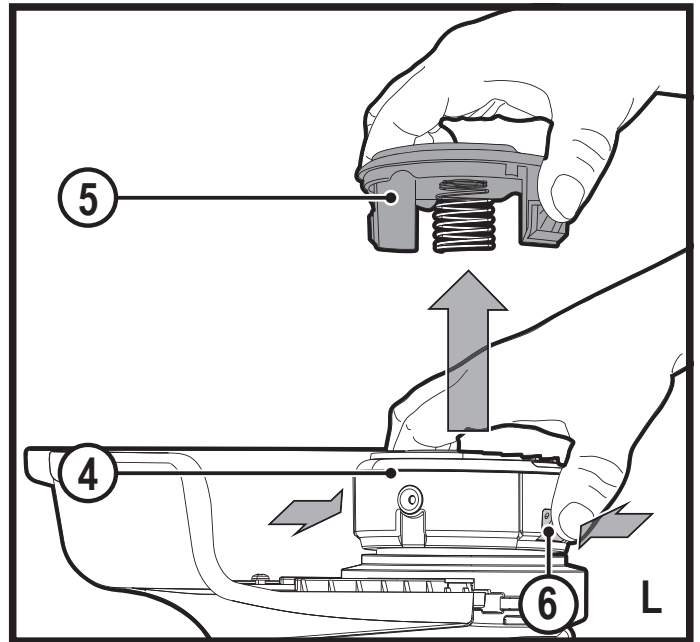
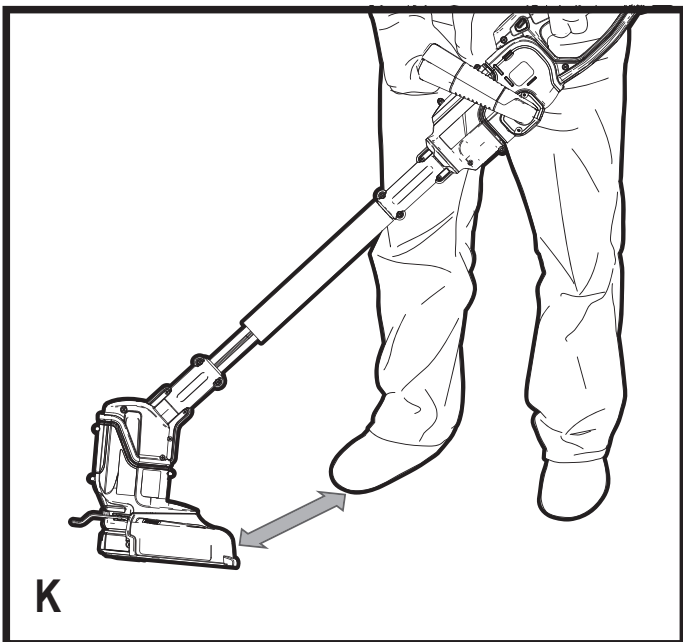
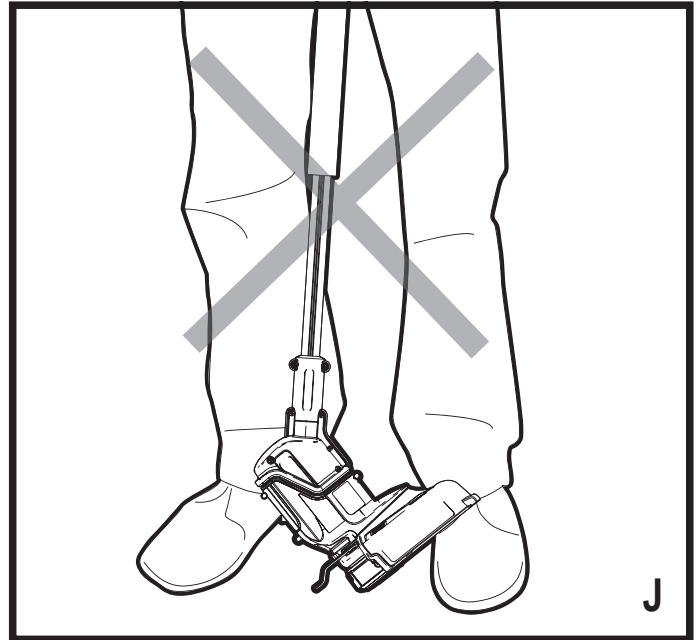
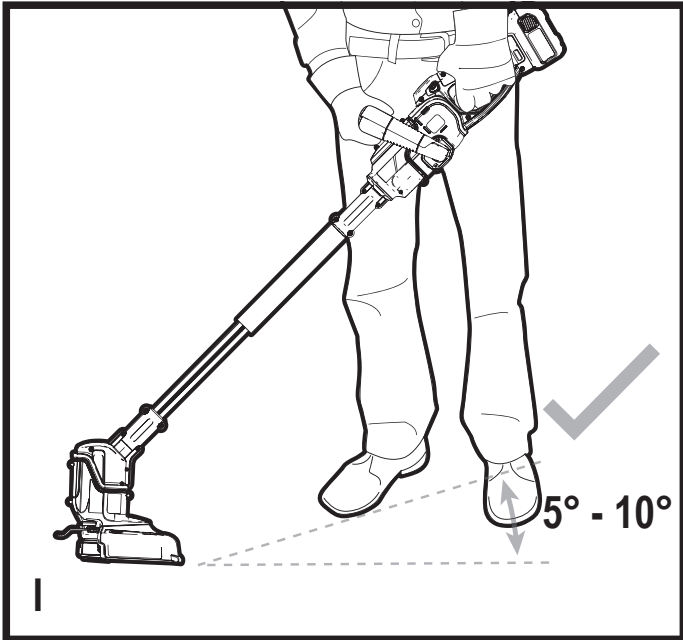
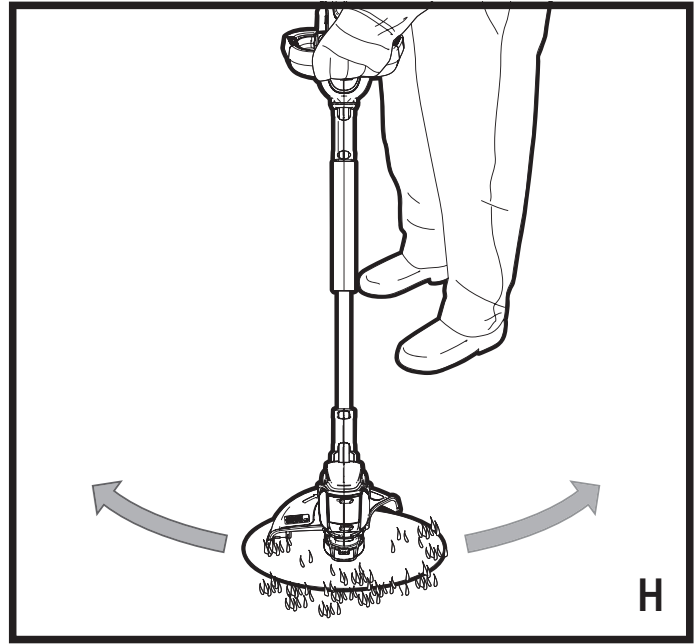
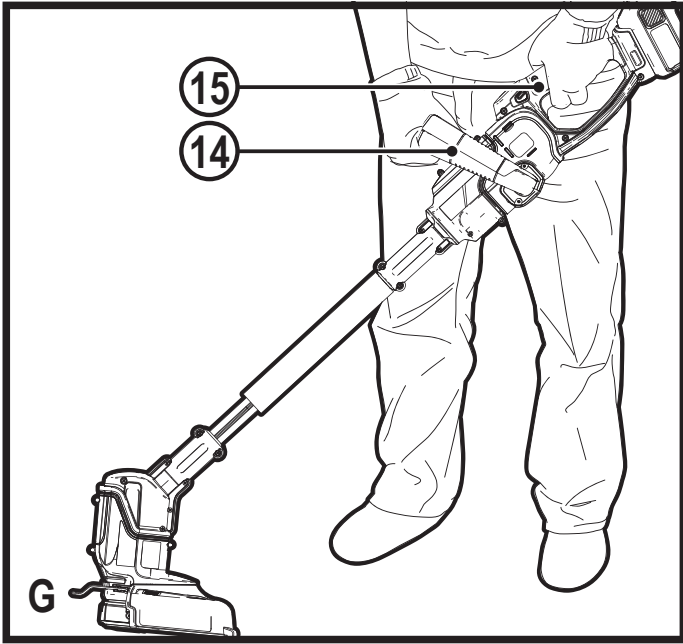
BCASST91B

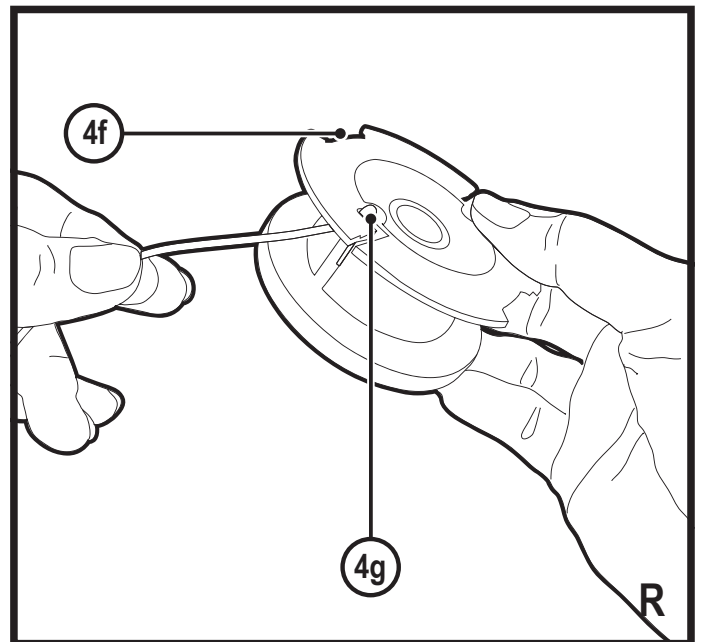
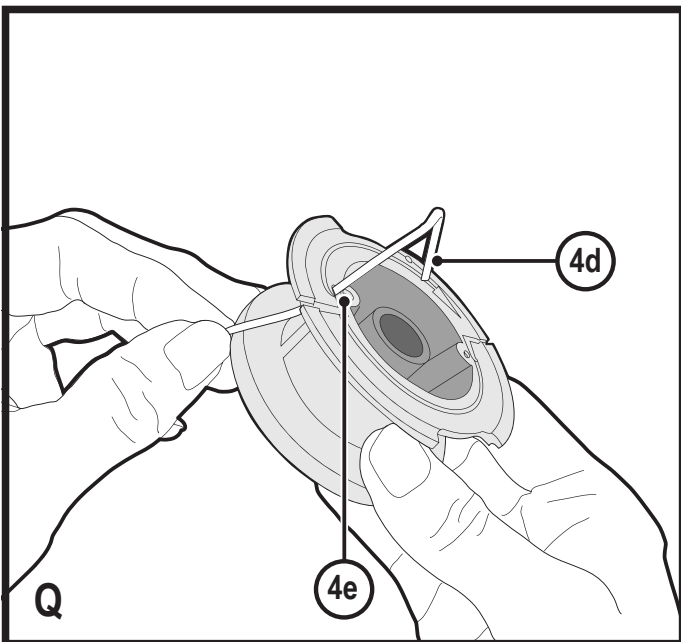
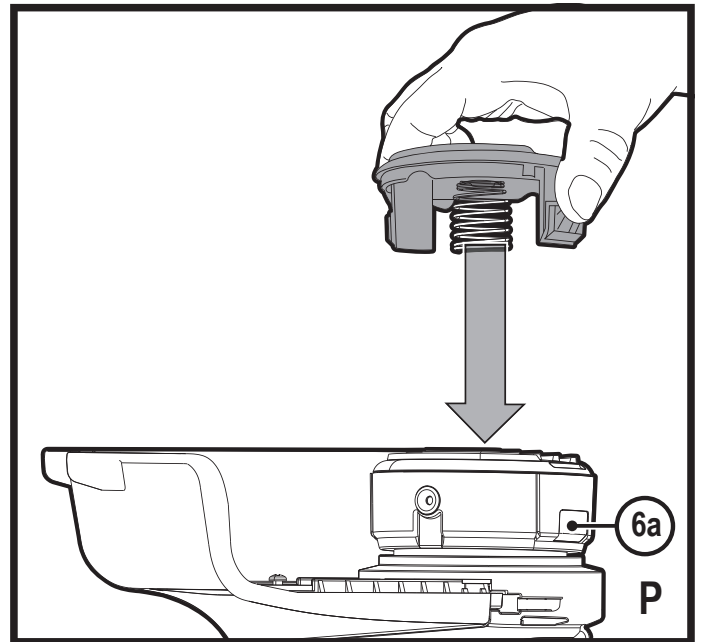
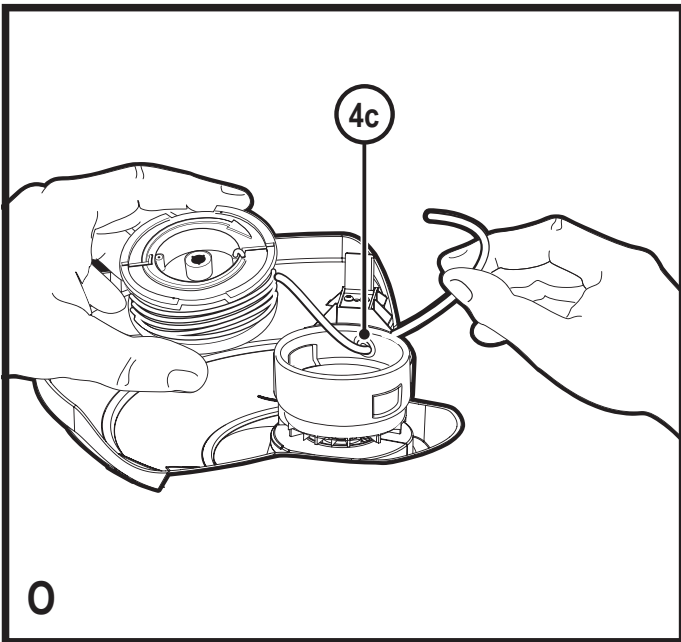
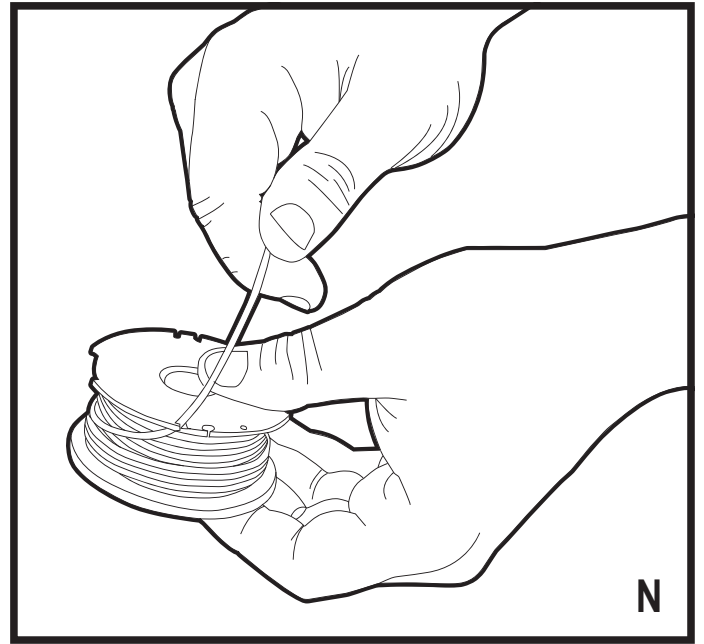
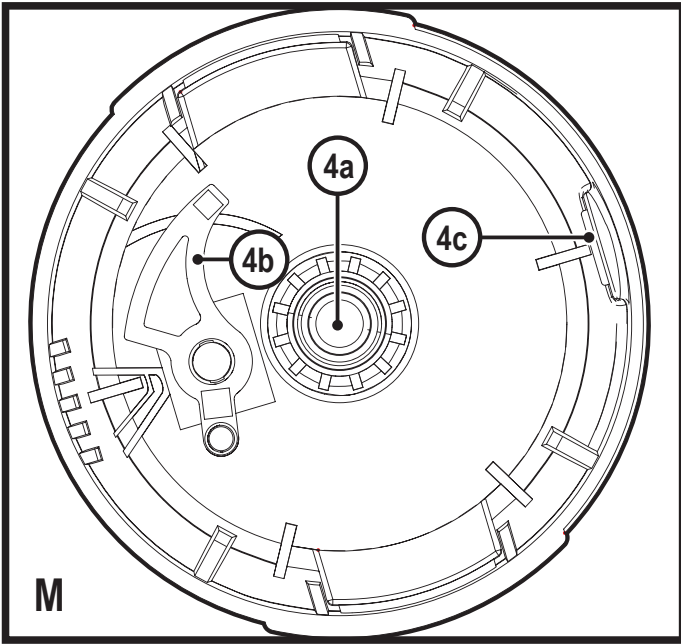


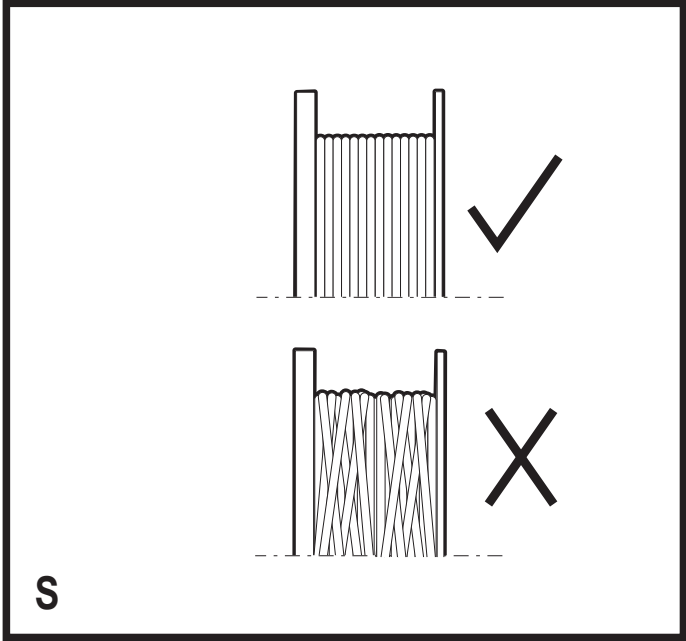
	<p>Laadimine Īkrovīmas Notiek uzlāde Зарядка</p>
	<p>Tāis laetud Visiškai įkrautas Pilnībā uzlādēts Полностью заряжен</p>
	<p>Kuuma/kūlma aku laadimiskaitse Karšto / šalto akumulatoriaus dėslas Karsta/auksta akumulatora uzlādes atlikšana Температурная задержка</p>
	<p>Aku defekt Sugedēš akumulatorius Bojāts akumulators Неисправная аккумуляторная батарея</p>

B









S

Eesti keel	(Originaaljuhend)	7
Lietuvių	(Originalių instrukcijų vertimas)	15
Latviešu	(Tulkojums no rokasgrāmatas oriģinālvalodas)	23
Русский язык	(Перевод с оригинала инструкции)	31

Ettenähtud otstarve

BLACK+DECKERi lisaseade BCASST91B SEASONMASTER™ Strimmer on mõeldud haljasalade servade kärpimiseks ja viimistlemiseks ning muru niitmiseks kitsastes kohtades. See tööriist on mõeldud ainult laiatarbekasutuseks.

Ohutuseeskirjad

Elektritööriistadega seotud üldised hoiatused



Hoiatus! Lugege kõik hoiatused ja juhised läbi. Kõigi alltoodud hoiatuste ja juhiste täpne järgimine aitab vältida elektrilöögi, tulekahju ja/või raske kehavigastuse ohtu.

Hoidke kõik hoiatused ja juhised tuleviku tarvis alles.

Hoiatuses kasutatud termin „elektritööriist“ viitab võrgutoitel töötavatele (juhtmega) ja akutoitel töötavatele (juhtmeta) elektritööriistadele.

1. Tööpiirkonna ohutus

- a. **Tööpiirkond peab olema puhas ja hästi valgustatud.** Korralageduse ja puuduliku valgustuse korral võivad kergesti juhtuda õnnetused.
- b. **Ärge kasutage elektritööriistu plahvatusohtlikus keskkonnas, kus leidub tuleohtlikke vedelikke, gaase või tolmu.** Elektritööriistad tekitavad sädemeid, mis võivad tolmu või aurud süüdata.
- c. **Hoidke lapsed ja kõrvalised isikud elektritööriista kasutamise ajal eemal.** Tähelepanu hajumisel võite kaotada tööriista üle kontrolli.

2. Elektriohutus

- a. **Elektritööriista pistik peab sobima pistikupesaga.** Ärge muutke pistikut mis tahes moel. Ärge kasutage maandatud elektritööriistade puhul adapterpistikut. Originaalpistikud ja nendega sobivad pistikupesad vähendavad elektrilöögi ohtu.
- b. **Vältige kokkupuudet maandatud pindadega, nagu torud, radiaatorid, pliidid ja külmikud.** Elektrilöögi saamise oht suureneb, kui teie keha on maandatud.
- c. **Vältige elektritööriistade sattumist vihma või niiskuse kätte.**
Elektritööriista sattunud vesi suurendab elektrilöögi ohtu.
- d. **Käsitsege toitejuhet õigesti.** Ärge kunagi kasutage elektritööriista juhet selle kandmiseks, tõmbamiseks ega pistiku eemaldamiseks vooluvõrgust. Kaitske juhet kuumuse, õli, teravate servade ja liikuvate osade eest. Kahjustatud või sassis juhtmed suurendavad elektrilöögi ohtu.

- e. **Kui töötate seadmega väljas, kasutage kindlasti välitingimustesse sobivat pikendusjuhet.** Välitingimustesse sobiva pikendusjuhtme kasutamine vähendab elektrilöögi ohtu.
- f. **Kui elektritööriistaga töötamine niisketes tingimustes on vältimatu, kasutage rikkevoolukaitsmega vooluallikat.**
Rikkevoolukaitsme kasutamine vähendab elektrilöögi ohtu.

3. Isiklik ohutus

- a. **Säilitage valvsus, jälgige, mida teete, ja kasutage elektritööriista mõistlikult.** Ärge kasutage elektritööriista väsinuna ega alkoholi, narkootikumide või arstimite mõju all olles. Kui elektritööriistaga töötamise ajal tähelepanu kas või hetkeks hajub, võite saada raskeid kehavigastusi.
- b. **Kasutage isikukaitsevahendeid. Kandke alati kaitseprille.** Isikukaitsevahendid, nagu tolmu mask, mittelibisevad jalanõud, kiiver ja kõrvaklapid, vähendavad vastavates tingimustes kasutamisel tervisekahjustusi.
- c. **Vältige seadme ootamatut käivitumist.** Enne tööriista ühendamist vooluvõrku ja/või aku paigaldamist veenduge, et lüliti on väljalülitatud asendis.
Kandes tööriista, sõrm lülilil, või ühendades toiteallikaga tööriista, mille lüliti on tööasendis, võib juhtuda õnnetus.
- d. **Enne elektritööriista sisselülitamist eemaldage kõik reguleerimis- ja mutrivõtmed.** Tööriista pöörleva osa külge jäetud reguleerimis- või mutrivõti võib tekitada kehavigastusi.
- e. **Ärge küünitage. Seiske alati kindlalt jalgel ja hoidke tasakaalu.** Siis on võimalik ettearvamatuses olukordades tööriista paremini valitseda.
- f. **Kandke nõuetekohast riietust.** Ärge kandke lehvivaid rõivaid ega ehteid. Hoidke juuksed, riided ja kindad liikuvatest osadest eemal. Lehvivad riided, ehted ja pikad juuksed võivad jääda liikuvate osade vahele.
- g. **Kui tööriistal on tolmueemaldusliidesed, siis veenduge, et need on ühendatud ja õigesti kasutatavad.**
Tolmukogumisseadme kasutamine võib vähendada tolmu seotud ohte.

4. Elektritööriistade kasutamine ja hooldamine

- a. **Ärge koormake elektritööriista üle.** Kasutage konkreetseks otstarbeks sobivat elektritööriista. Elektritööriist tuleb tööga paremini ja ohutumalt toime ettenähtud koormusel.
- b. **Ärge kasutage elektritööriista, kui seda ei saa lülitist sisse ja välja lülitada.** Elektritööriist, mida ei saa juhtida lülitist, on ohtlik ja vajab remonti.

- c. Enne reguleerimist, tarvikute vahetamist ja hoiulepanemist lahutage tööriist vooluvõrgust ja/või eemaldage aku. Nende ettevaatusabinõude rakendamine vähendab elektritööriista ootamatu käivitumise ohtu.
- d. Kui elektritööriista ei kasutata, hoidke seda lastele kättesaamatus kohas ning ärge lubage tööriista kasutada inimestel, kes tööriista ei tunne või pole lugenud seda kasutusjuhendit. Oskamatutes kätes on elektritööriistad ohtlikud.
- e. Elektritööriistu tuleb hooldada. Veenduge, et liikuvad osad on õiges asendis ega ole kinni kiilunud, detailid on terved ja puuduvad muud asjaolud, mis võivad mõjutada tööriista tööd. Kahjustuste korral laske tööriista enne edasist kasutamist remontida. Paljude õnnetuste põhjuseks on halvasti hooldatud elektriseadmed.
- f. Hoidke lõiketarvikud terava ja puhtana. Õigesti hooldatud ja teravate servadega lõikeriistad kiiluvad väiksema tõenäosusega kinni ning neid on lihtsam juhtida.
- g. Kasutage elektritööriista, tarvikuid, otsikuid jms vastavalt juhendile, võttes arvesse nii tööpiirkonda kui ka tehtava töö iseloomu. Tööriista kasutamine mittesihotstarbeliselt võib põhjustada ohtlikke olukordi.
5. Akutööriista kasutamine ja hooldamine
- a. Kasutage laadimiseks ainult tootja määratud laadijat. Ühele akule sobiv laadija võib teise aku laadimisel põhjustada tuleohtu.
- b. Kasutage tööriistu ainult ettenähtud akudega. Teist tüüpi akude kasutamine võib põhjustada vigastus- ja tuleohtu.
- c. Kui aku ei ole kasutusel, hoidke seda eemal kirjajambritest, müntidest, võtmetest, naeltest, kruvidest ja muudest väikestest metallesemetest, mis võivad klemmid lühistada.
Aku klemmide lühistamine võib põhjustada põletusi ja tulekahju.
- d. Valedes tingimustes võib akust eralduda vedelikku. Vältige sellega kokkupuutumist. Juhusliku kokkupuute korral loputage veega. Kui vedelikku satub silma, pöörduge lisaks arsti poole. Akust eraldunud vedelik võib põhjustada ärritust ja põletusi.
6. Teenindus
- a. Laske tööriista korrapäraselt hooldada kvalifitseeritud remonditöökojas ja kasutage ainult originaalvaruosi. Nii tagate elektriseadme ohutuse.

Hoiatus! Pärast mootori väljalülitamist pöörlevad lõikedetailid edasi.

- ◆ Tehke endale selgeks seadme juhtseadeldised ja õiged töövõtted.
- ◆ Eemaldage aku alati seadmest, kui jätate selle järelevalveta, enne ummistuse kõrvaldamist, enne puhastamist ja hooldust, pärast kokkupõrget võõrkehaga või kui seade hakkab ebaloomulikult vibreerima.
- ◆ Ärge kasutage seadet, kui selle juhe on kahjustunud või kulunud.
- ◆ Kandke jalalabade kaitsmiseks tugevaid kingi või saapaid.
- ◆ Kandke jalgade kaitsmiseks pikki pükse.
- ◆ Enne seadme kasutamist kontrollige, et niidetaval alal poleks oksa, kive, traate ega muid takistusi.
- ◆ Kasutage seadet ainult püstiasendis, nii et lõikejõhv on maapinna lähedal. Mitte kunagi ärge lülitage seadet sisse mingis muus asendis.
- ◆ Liikuge seadet kasutades aeglaselt. Olge ettevaatlik, sest värskelt niidetud rohi on niiske ja libe.
- ◆ Ärge töötage järskudel kallakutel. Töötage kallaku suhtes risti, mitte üles-alla.
- ◆ Mitte kunagi ärge ületage töötava seadmega kruusaga kaetud teeradu ega teid.
- ◆ Mitte kunagi ärge puudutage töötava seadme lõikejõhvi.
- ◆ Ärge pange seadet enne käest, kui lõikejõhv on täielikult peatunud.
- ◆ Kasutage ainult sobivat tüüpi lõikejõhvi. Mitte kunagi ärge kasutage metallist lõikejõhvi ega õngetamiili.
- ◆ Olge ettevaatlik, et mitte puudutada jõhvilõiketera.
- ◆ Jälgige, et toitejuhe asuks lõikejõhvist eemal. Teadke alati, kus juhe asub.
- ◆ Hoidke käsi ja jalgu alati lõikejõhvist eemal, eriti mootori sisselülitamisel.
- ◆ Enne seadme kasutamist ja iga kord pärast millegi vastu minemist kontrollige, et seadmepoleks kulumise märke ega kahjustusi, ning vajadusel parandage seade.
- ◆ Ärge kunagi kasutage seadet, mille kaitsekatted on kahjustunud või puuduvad.
- ◆ Olge ettevaatlik, et end mitte vigastada lõikejõhvi lõikamiseks trimmerile kinnitatud seadeldisega. Pärast lõikejõhvi pikendamist viige seade enne selle sisselülitamist alati tagasi tavalisse tööasendisse.
- ◆ Hoolitsege alati selle eest, et ventilatsioonivõlv oleksid puhtad.
- ◆ Ärge kasutage murutrimmerit (servatrimmerit), kui juhtmed on kahjustunud või kulunud.
- ◆ Hoidke pikendusjuhtmed lõikedetailidest eemal.



Hoiatus! Täiendavad hoiatused jõhvtrimmerite kohta

Juuresviibijate ohutus

- ◆ Käesolev tööriist ei ole ette nähtud kasutamiseks selliste isikute (sealhulgas laste) poolt, kelle füüsilised, tajumis- või vaimsed võimed on vähenenud või kellel puuduvad vajalikud kogemused või teadmised. See on lubatud vaid siis, kui neid valvab või juhendab tööriista kasutamisel nende ohutuse eest vastutav isik.
- ◆ Lapsi peab valvama, et nad selle seadmega ei mängiks.

Muud ohud

Tööriista kasutamisel võivad tekkida täiendavad ohud, mida pole hoiatustes märgitud. Need ohud võivad tekkida valest või pikaajalisest kasutamisest jne.

Ka asjakohaste ohutusnõuete järgimisel ja turvaseadeldiste kasutamisel ei saa teatud ohte vältida. Need on järgmised.

- ◆ Pöörlevate või liikuvate osade puudutamisest põhjustatud vigastused.
- ◆ Detailide, terade või tarvikute vahetamisel tekkinud vigastused.
- ◆ Tööriista pikaajalisest kasutamisest põhjustatud vigastused. Tööriista pikemaajalisel kasutamisel tehke korrapäraselt puhkepause.
- ◆ Kuulmiskahjustused.
- ◆ Tervisekahjustused, mille põhjuseks on tööriista kasutamise käigus sisse hingatud tolm (näiteks puiduga töötamisel, eriti tamme, pöogi ja MDF-plaatide puhul).

Vibratsioon

Tehnilistes andmetes ja vastavusdeklaratsioonis esitatud vibratsioonitasemed on mõõdetud vastavalt standardis EN 60745 kirjeldatud standardsele katsemeetodile ning neid võib kasutada tööriistade võrdlemiseks.

Deklareeritud vibratsioonitaset võib kasutada ka kokkupuute esmaseks hindamiseks.

Hoiatus! Elektritööriista tegeliku kasutamise ajal tekkiva vibratsiooni väärtused võivad selle kasutamiskiisist sõltuvalt deklareeritud väärtustest erineda. Vibratsioonitugevus võib tõusta üle deklareeritud taseme.

Palgatöö käigus regulaarselt elektritööriistu kasutavate isikute kaitsemeetmeid reguleerivas direktiivis 2002/44/EÜ esitatud nõuete raames vibratsiooniväärtuseid hinnates tuleks vibratsioonitaseme hindamisel arvesse võtta tegelikke kasutamistingimusi ja tööriista kasutamiskiisi, arvestades seejuures töötsükli kõiki osi (lisaks päästiku allhoidmise ajale ka neid aegu, mil tööriist on välja lülitatud või töötab tühikäigul).

Tööriistal olevad sildid

Seadmel on järgmised piktogrammide koos kuupäevakoodiga.



Hoiatus! Vigastusohu vähendamiseks tuleb lugeda kasutusjuhendit.



Kandke kõrvade ja silmade kaitset.



Kandke töökindaid.



Enne seadme puhastamist või hooldamist eemaldage alati aku.



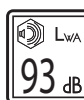
Hoiduge õhkupaiskuvatest esemetest. Hoidke kõrvalised isikud löikepiirkonnast eemal.



Ärge hoidke seadet vihma ega suure niiskuse käes.



Kandke mittelibisevaid jalatseid.



Direktiivile 2000/14/EÜ vastav garanteeritud helivõimsus.

Täiendavad ohutusnõuded: akud ja laadijad

Akud (ei kuulu komplekti)

- ◆ Ärge üritage neid kunagi avada.
- ◆ Vältige aku kokkupuudet veega.
- ◆ Ärge hoidke akut kohas, mille temperatuur võib kerkida üle 40 °C.
- ◆ Laadimisel peab ümbritseva keskkonna temperatuur olema vahemikus 10 °C kuni 40 °C.
- ◆ Laadimiseks kasutage ainult tööriistaga kaasas olevat laadijat.

- ◆ Akude kõrvaldamisel järgige jaotise „Keskkonnakaitse“ juhiseid.



Ärge üritage laadida kahjustatud akusid.

Akulaadidajad (ei kuulu komplekti)

- ◆ Kasutage oma BLACK+DECKERi laadijat ainult selle tööriista aku laadimiseks, millega koos laadija tarniti. Teised akud võivad plahvatada ning põhjustada kehavigastusi ja kahju.
- ◆ Ärge üritage laadida mittelaetavaid patareid.
- ◆ Laske defektsed juhtmed kohe välja vahetada.
- ◆ Vältige akulaadija kokkupuudet veega.
- ◆ Ärge avage akulaadijat.
- ◆ Ärge torgake akulaadijasse võõrkehi.



Akulaadija on mõeldud kasutamiseks ainult siseruumides.



Enne kasutamist lugege kasutusjuhendit.

Elektriohutus



Akulaadija on topeltisolatsiooniga ega vaja seega lisamaandust. Veenduge alati, et võrgupinge vastab andmesildile märgitud väärtusele. Ärge kunagi üritage asendada laadijat tavalise toitepistikuga.

- ◆ Kui toitejuhe on kahjustunud, tuleb lasta see ohutuse tagamiseks tootjal või BLACK+DECKERi volitatud teeninduses välja vahetada.

Osad

Seadmel on järgmised osad või mõned neist.

1. Jõhvtrimmeri plokk
2. Jõhvtrimmeri ploki vabastusnupp
3. Kaitsekate
4. Poolipesa
5. Pooli kate
6. Pooli katte vabastamise lapats

Aku (ei kuulu komplekti) laadimine (joonis A)

BLACK+DECKERi laadidajad on mõeldud BLACK+DECKERi akupatareide laadimiseks.

- ◆ Ühendage laadija (8) enne aku (7) sisestamist sobivasse pistikupesasse.
- ◆ Sisestage akupatarei (7) laadijasse ja veenduge, et see asetseb korralikult soontes (joonis A).



Märgutuli (8a) hakkab vilkuma, mis näitab, et akut laetakse.



Kui laadimine on lõppenud, jääb märgutuli püsivalt põlema. Aku on täis laetud ja seda võib kasutada või laadijasse jätta.

- ◆ Laadige tühjenenud akud täis pärast kasutamist niipea kui võimalik, vastasel juhul lüheneb märkimisväärselt aku eluiga. Et aku võimalikult kaua vastu peaks, tuleks vältida selle täielikku tühjenemist. Akusid soovitatakse laadida pärast iga kasutuskorda.

Laadija diagnostika (joonis A2)

Akulaadija on võimeline tuvastama teatud probleeme, mis võivad tekkida akupatareide või toiteallikaga seoses. Probleemidele viitab ühe märgutule vilkumine erineva vilkumismustriga.

Aku defekt



Akulaadija suudab tuvastada nõrka või kahjustunud akut. Märgutuli vilgub sildile märgitud viisil. Kui märkate aku defektile viitavat vilkumismustrit, ärge jätkake aku laadimist. Viige see tagasi teeninduskeskusesse või taaskasutamiseks mõeldud kogumiskohta.

Kuuma/külma aku laadimiskaitse



Kui akulaadija tuvastab, et aku on liiga tuline või liiga külm, siis käivitub automaatselt kuuma/külma aku laadimiskaitse ja laadimine lükkub edasi, kuni aku temperatuur on normaliseerunud. Pärast seda lülitub laadija automaatselt aku laadimise režiimile. See funktsioon tagab aku maksimaalse tööea. Märgutuli vilgub sildile märgitud viisil.

Aku jätmine laadijasse

Kui märgutuli põleb püsivalt, võib aku jätta laadijasse. Laadija hoiab aku laetuna ja kasutusvalmina. Sellel laadijal on automaatne häälestusrežiim, mis võrdsustab või tasakaalustab akuploki elemendid, et aku saaks töötada täisvõimsusel. Akusid peaks kord nädalas värskendama või tegema seda juhul, kui akuga ei saa enam sama pikalt töötada nagu varem. Automaatse häälestusrežiimi kasutamiseks asetage aku laadijasse ja jätke see sinna vähemalt 8 tunniks.

Laadimist puudutavad olulised märkused

- ◆ Et aku võimalikult kaua ja hästi töötaks, tuleb seda laadida õhutemperatuuril 18–24 °C. ÄRGE laadige akut õhutemperatuuril alla +4,5 °C ega üle +40 °C. See on oluline nõue, mis aitab vältida aku tõsiseid kahjustusi.
- ◆ Laadimise ajal võivad laadija ja akupatarei soojeneda. See on normaalne ega viita tõrkele. Et aku pärast kasutamist kiiremini maha jahtuks, ei tohi laadijat ega akut hoida soojas (nt metallkuuris või soojusisolatsioonita haagises).

- ◆ Kui aku ei lae korralikult:
 - ◆ Kontrollige, kas pistikupesaga töötab, ühendades sellega valgusti või mõne muu seadme.
 - ◆ Veenduge, et pistikupesaga ei ole ühendatud valgusti lüliti, mis tule kustutamisel toite välja lülitab.
 - ◆ Viige laadija ja akupatarei kohta, kus ümbritseva õhu temperatuur on ligikaudu 18–24 °C.
 - ◆ Kui laadimisprobleemid ei lahene, viige tööriist, akupatarei ja laadija kohalikku teeninduskeskusesse.
- ◆ Akupatareid tuleb laadida, kui see ei anna enam piisavalt voolu töödel, mis varem käisid kergelt. Sellisel juhul ÄRGE JÄTKAKE seadme kasutamist. Järgige laadimisjuhiseid. Soovi korral võite laadida ka osaliselt laetud akupatareid, ilma et peaksite kartma erilist kahju.
- ◆ Elektrit juhtivad võrkehad (nt lihvimistolm, metallilaastud, terasvill, foolium vm metalliosakesed) tuleb laadija õõnsustest eemal hoida. Enne puhastamist eemaldage laadija vooluvõrgust.
- ◆ Laadijat ei tohi külmutada ega kasta vette või muudesse vedelikesse.

Aku (ei kuulu komplekti) paigaldamine ja eemaldamine (joonis C)

- ◆ Aku (7) paigaldamiseks asetage see kohakuti tööriistal oleva pesaga. Lükake aku pessa ja suruge, kuni see klõpsatusega kohale asetub.
- ◆ Aku eemaldamiseks vajutage vabastusnuppu (7a) ja tõmmake aku pesast välja.

Jõhvtrimmeri ploki kasutamine

Hoiatus! Enne kokkupanekut veenduge, et seade on välja lülitatud ja aku on eemaldatud.

Kaitsekatte paigaldamine (joonised D ja E)

Hoiatus! Ärge kunagi kasutage trimmerit, kui selle kaitsekate on eemaldatud.

Kasutaja kaitseks peab kaitsekate olema alati korralikult seadme külge kinnitatud.

- ◆ Keerake trimmer tagurpidi, et näeksite poolipesa (5).
- ◆ Eemaldage kaitsekatte kruvi ristpeakruvikeerajaga.
- ◆ Keerake kaitsekate (3) tagurpidi ja lükake see täielikult mootorikorpuse (1) otsa. Jälgige, et kaitsekattel olevad fiksaatorid (9) asetuksid mootorikorpuse avadesse (10), nagu näidatud joonisel D. Fiksaator (11) peaks korpuse pilus (12) paika klõpsatama.
- ◆ Lükake kaitsekattet edasi, kuni see klõpsatusega kohale asetub.
- ◆ Kaitsekatte paigaldamiseks kinnitage selle kruvi korralikult, nagu näidatud joonisel E.
- ◆ Kui kaitsekate on paigaldatud, eemaldage kaitsekatte servas paiknev jõhvliiketera kate.

Lõikejõhvi vabastamine

Transportimise ajaks on lõikejõhv kinnitatud teibiga poolipesa külge.

- ◆ Eemaldage teip, millega lõikejõhv on kinnitatud poolipesa külge.
- ◆ Pooli eemaldamise juhised leiate lõigust „Pooli vahetamine“.

Lisaseadmete paigaldamine ja eemaldamine (joonis F)

Jõhvtrimmeri ploki kasutamine otse põhiseadme (ei kuulu komplekti) küljes on blokeeritud. Seda saab kasutada ainult pikendustoruga (ei kuulu komplekti).

- ◆ Lisaseadme või pikendustoru paigaldamiseks põhiseadme (13) külge seadke toru alumine osa põhiseadmega kohakuti.
- ◆ Lükake pikendustoru kindlalt põhiseadme külge, kuni see klõpsatusega kohale asetub.
- ◆ Veenduge, et pikendustoru on kindlalt põhiseadme külge kinnitatud, tõmmates seda ettevaatlikult väljapoole. Pikendustoru ei tohi paigast nihkuda.

Märkus! Lisaseadmed kinnituvad pikendustoru külge samal moel nagu põhiseadme külge.

- ◆ Veenduge, et lisaseade on kindlalt pikendustoru külge kinnitatud, tõmmates seda ettevaatlikult väljapoole. Lisaseade ei tohi paigast nihkuda.
- ◆ Lisaseadme või pikendustoru eemaldamiseks vajutage vabastusnuppu (2), mis asub lisaseadme või pikendustoru küljel, ja tõmmake lisaseade põhiseadme või pikendustoru küljest lahti.

Märkus! Kasutage ainult neid lisaseadmeid, mis on spetsiaalselt ette nähtud põhiseadme jaoks ja on sellega ühilduvad.

Sisselülitamine (joonis G)

Hoiatus! Et vähendada raskete vigastuste ohtu, ärge kunagi üritage kasutada jõhvtrimmerit ilma pikendustoruta.

- ◆ Suruge lukustuslüli alla ja vajutage toitelüliti. Kui seade on tööle hakanud, võite lukustuslüli lahti lasta. Mida tugevamalt toitelüliti vajutada, seda suurem on põhiseadme kiirus.
- ◆ Selleks, et seade töötaks, tuleb toitelüliti kogu aeg all hoida. Seadme väljalülitamiseks vabastage toitelüliti.

Käte õige asend (joonis G)

Hoiatus! Raskete kehavigastuste ohtu vähendamiseks hoidke alati tööriistast tugevalt kinni, et vältida selle ootamatut liikumist.

Käte õige asendi puhul on üks käsi põhikäepidemel (15) ja teine käsi lisikäepidemel (14).

Trimmeri kasutamine (joonised H, I, J ja K)

Hoiatus! Hoidke pöörlevat jõhvi maapinnaga enam-vähem paralleelselt (mitte rohkem kui 30-kraadise nurga all). See

trimmer ei ole servalõikur. ÄRGE KALLUTAGE strimmerit nii, et jõhv pöörleb maapinna suhtes peaaegu täisnurga all.

Õhkupaiskuv praht võib põhjustada raskeid vigastusi.

- ◆ Asetage sisselülitatud trimmer õige nurga alla ja hakake seda aeglaselt küljelt küljele liigutama, nagu näidatud joonisel H.
- ◆ Hoidke lõikenurk vahemikus 5° kuni 10°, nagu näidatud joonisel I. Ärge ületage 10° (joonis J). Lõigake jõhvi otsaga.
- ◆ Hoidke kaitsekate oma jalgadest vähemalt 610 mm kaugusel, nagu näidatud joonisel K.

Lõikejõhv / jõhvi etteanne

Hoiatus! Kasutage ainult BLACK+DECKERi varupoole ja -jõhvi. Mõne teise tootja jõhvi kasutamine võib vähendada jõudlust, kahjustada trimmerit või põhjustada kehavigastusi.

KASUTAGE AINULT ÜMARAT 1,65 mm LÄBIMÕÖDUGA NAILONJÕHVI. Ärge kasutage sakilist või jämedamat jõhvi, sest need põhjustavad mootori ülekoormuse ja ülekuumenemise. Seda jõhvi saab kohalikul edasimüüjalt või volitatud teeninduskeskusest.

Teie trimmer töötab ÜMARA 1,65 mm läbimõõduga nailonjõhvi.

Kasutamise käigus nailonjõhvide otsad kuluvad ja hakkavad narmendama ning spetsiaalne isekeriv pool kerib automaatselt ette vajaliku jupi uut jõhvi. Niitmisel piki kõnniteid või muid abrasiivseid pindu ning kõvemate taimede kärpimisel kulub lõikejõhv kiiremini ja seda tuleb sagedamini järele lasta. Täiustatud automaatne jõhvi edasikerimise mehhanism tuvastab, kui on vaja rohkem lõikejõhvi, ning kerib vajadusel jõhvi edasi ja lõikab sellest sobiva pikkusega jupi. Ärge kopsige trimmerit jõhvi edasikerimiseks vms eesmärgil vastu maad.

Nõuandeid seadme kasutamiseks

- ◆ Kasutage lõikamiseks jõhvi otsa; ärge suruge lõikepead niitmata muru sisse.
- ◆ Traat- ja puitaiad põhjustavad jõhvi suuremat kulumist, isegi purunemist. Kivi- ja telliskiviseinad, kõnniteeservad ja puit võivad jõhvi kiiresti ära kulutada.
- ◆ Ärge laske pooli kattel mööda maapinda või muid pindu lohiseda.
- ◆ Pika muru korral lõigake ülevalt alla ja ärge ületage kõrgust 304,8 mm.
- ◆ Hoidke trimmerit lõikepiirkonna suunas kaldu; see on parim lõikemeetod.
- ◆ Lõikamiseks liigutage trimmerit vasakult paremale. Siis ei lenda lõikepraht seadme kasutaja suunas.
- ◆ Vältige puid ja põõsastikke. Jõhv võib kergesti kahjustada puukoort, puidunikerdusi, vooderdist ja aiaposte.

Tarvikud

Ühildub CM100 niiduki põhiseadmega, mida müüakse eraldi. Teiste lisaseadmete abil saab tööriista teisendada kettsaeks või lehepuhuriks.

BCASBL71B – lehepuhur

BCASCS61B – kettsaag

Pooli vahetamine (joonised L, M, N, O ja P)

Hoiatus! Et vähendada raskete kehavigastuste ohtu, lülitage seade enne seadistamist või tarvikute paigaldamist ja eemaldamist välja ning eemaldage aku.

Seadme ootamatu käivitumine võib lõppeda vigastustega.

- ◆ Vajutage pooli kate vabastid (6) alla ja eemaldage pooli kate (5) lõikeosas olevast poolipesast (4) (joonis L).
- ◆ Haarake ühe käega tühjast poolist ja teise käega poolipesast ning tõmmake pool välja.
- ◆ Kui hoob (4b) (joonis M) poolipesa põhja küljes paigast nihkub, tuleb see enne uue pooli paigaldamist panna õigesse asendisse.
- ◆ Eemaldage poolilt ja poolipesast pori ja rohulibled.
- ◆ Vabastage lõikejõhvi ots, nagu näidatud joonisel N, ja juhtige jõhv läbi aasa (4c), nagu näidatud joonisel O.
- ◆ Võtke uus pool ja vajutage see poolipesas oleva hoidiku (4a) otsa (joonis M). Keerake pooli kergelt, kuni see kohale asetub.
Jõhv peab umbes 136 mm pikkuselt poolipesast välja ulatuma.
- ◆ Seadke pooli kattel olevad fiksaatorid kohakuti poolipesas olevate piludega (joonis P).
- ◆ Suruge kate poolipesa peale, nii et see klõpsatusega kindlalt kohale asetub.

Jõhvi kerimine rullilt poolile (joonised Q, R ja S)

Rulli saab osta ka tavalistest poodidest.

Märkus! Käsitsi rullilt keritud poolid lähevad sagedamini sassi kui BLACK+DECKERi tehases keritud poolid. Parimate tulemuste saavutamiseks soovitatakse kasutada tehases keritud poole.

Rulli paigaldamiseks järgige järgmisi juhiseid.

- ◆ Eemaldage aku trimmeri küljest.
- ◆ Eemaldage murutrimmerist tühi pool, nagu kirjeldatud jaotises „POOLI VAHETAMINE“.
- ◆ Eemaldage poolile jäänud lõikejõhv.
- ◆ Murdke lõikejõhvi ots umbes 19 mm kauguselt tagasi (4d). Juhtige lõikejõhv ühte jõhvi ankurdusavasse (4e), nagu näidatud joonisel Q.
- ◆ Kerige lõikejõhv poolile sellele oleva noole suunas. Kerige jõhvi korralikult ja kihtidena. Ärge kerige jõhvi risti-rästi (joonis S).
- ◆ Kui poolile keritud lõikejõhv (4g) jõuab sälkudeni (4f), lõigake jõhv läbi (joonis R).

- ◆ Paigaldage pool trimmerisse, nagu kirjeldatud jaotises „POOLI VAHETAMINE“.

Probleemide lahendamine

Probleem	Võimalik põhjus	Võimalik lahendus
Seade ei käivitu.	Akupatarei pole õigesti paigaldatud. Akupatarei pole laetud. Sisemised osad on liiga tulised. Lisaseade või pikendustoru pole põhiseadme külge kinnitatud.	Kontrollige akupatarei paigaldust. Kontrollige akupatarei laadimistingimusi. Laske tööriistal jahtuda. Veenduge, et lisaseade on korralikult pikendustoru külge kinnitatud ja kohale fikseeritud. Veenduge, et pikendustoru on korralikult põhiseadme külge kinnitatud ja kohale fikseeritud.
Akupatarei ei lae.	Akupatarei pole laadijasse sisestatud. Laadija pole vooluvõrguga ühendatud. Ümbritsev õhk on liiga kuum või liiga külm.	Sisestage akupatarei laadijasse, nii et süttib märgutuli. Ühendage laadija töötava pistikupesaga. Täpsemat teavet leiata jaotisest „Laadimist puudutavad olulised märkused“. Viige laadija ja akupatarei kohta, kus õhutemperatuur on üle 4,5 °C (40 °F) või alla +40,5 °C (105 °F).
Seade lülitub ootamatult välja.	Akupatarei on saavutanud maksimaalse temperatuuri. Aku on tühi. (Et aku võimalikult kaua vastu peaks, lülitub see tühjenemisel kiiresti välja.)	Laske akupatareil jahtuda. Ühendage akulaadijaga ja laadige.

Hooldus

Teie BLACK+DECKERi tööriist on mõeldud pikaajaliseks kasutamiseks ja selle hooldustarve on minimaalne. Et tööriist teid pikka aega korralikult teeniks, tuleb seda nõuetekohaselt hooldada ja korrapäraselt puhastada.

- ◆ Puhastage seadet korrapäraselt niiske lapiga. Ärge kasutage abrasiivseid ega lahustipõhiseid puhastusvahendeid. Vältige vedelike sattumist seadmesse; ärge kastke seadet ega selle osi vedelikku.

Keskkonnavõimalused



Jäätmete sortimine. Selle sümboliga märgistatud tooteid ja akusid ei tohi kõrvaldada koos olmejäätmetega.

Seadmed ja akud sisaldavad aineid, mida saab eemaldada ja taaskasutada, et vähendada toorainepuudust.

Elektriseadmed ja akud tuleb ringlusse võtta vastavalt kohalikele eeskirjadele.

Lisateavet leiata aadressilt www.2helpU.com.

Tehnilised andmed

BCASST91B – jõhvtrimmer		
Sisendpinge	V _{DC}	18
Tühikäigukiirus	p/min	7358
Aku (ei kuulu komplekti)		90617054
Pinge	V _{DC}	18
Mahtuvus	Ah	2
Tüüp		Li-Ion
Akulaadija (ei kuulu komplekti)		90634971
Sisendpinge	V _{AC}	230
Voolutugevus	A	1
Ligikaudne laadimisaeg	min	120

Helirõhu tase vastavalt standardile EN 60745:

Helirõhk (L_{PA}) 82,5 dB(A), määramatus (K) 2,2 dB(A)
Helivõimsus (L_{WA}) 91 dB(A), määramatus (K) 1,5 dB(A)

Vibratsiooni koguväärtused (kolme telje vektorsumma) vastavalt standardile EN 60745:

Jõhvtrimmer (a_h) 2,5 m/s², määramatus (K) 1,5 m/s²



BCASST91B SEASONMASTER™

Jõhvtrimmeri plokk

Black & Decker kinnitab, et jaotises „Tehnilised andmed“ kirjeldatud tooted vastavad järgmistele nõuetele:
2006/42/EÜ,

EN 60335-1:2012+A11:2014+A13:2017, EN 50636-2-91:2014,
2000/14/EÜ

L ≤ 50 cm, VI lisa

DEKRA Certification B.V. Meander 1051 / P.O. Box 5185 6825
MJ ARNHEM / 6802 ED ARNHEM, Holland

Teavitatud asutuse nr: 0344

Helivõimsuse tase vastavalt direktiivile 2000/14/EÜ
(artikkel 12, III lisa, L ≤ 50 cm):

LWA (möödetud helivõimsus) 91 dB(A),
määramatus = 2 dB(A)

LWA (garanteeritud helivõimsus) 93 dB(A)

Need seadmed vastavad ka direktiividele 2014/30/EL ja 2011/65/EL.

Lisateabe saamiseks võtke ühendust Black & Deckeriga alltoodud aadressil või vaadake kasutusjuhendi tagaküljel olevat infot.

Allakirjutanu vastutab tehnilise toimiku koostamise eest ja on vormistanud käesoleva deklaratsiooni Black & Deckeri nimel.



R. Laverick
Tehnoloogiajuht
Black & Decker Europe, 210 Bath Road, Slough,
Berkshire, SL1 3YD
Ühendkuningriik
14.12.2017

Garantii

Black & Decker on oma toodete kvaliteedis kindel ja pakub tarbijatele 24-kuulist garantiid alates ostukuupäevast. See garantii täiendab teie seaduslikke õigusi ega piira neid kuidagi. Garantii kehtib Euroopa Liidu liikmesriikide territooriumil ja Euroopa vabakaubanduspiirkonnas.

Garantiinõude esitamiseks peab nõue olema kooskõlas Black & Deckeri kasutustingimustega ning müüjale või volitatud remonditöökojale tuleb esitada ostukviitung. Black & Deckeri 2-aastase garantii kasutustingimused ja lähima volitatud remonditöökoja asukohta leiate veebiaadressilt **www.2helpU.com** või võttes ühendust Black & Deckeri kohaliku esindusega kasutusjuhendis toodud aadressil.

Meie veebilehel www.blackanddecker.co.uk saate registreerida oma uue Black & Deckeri seadme ning tutvuda uudistoodete ja eripakkumistega.

Naudojimo paskirtis

Šis BLACK+DECKER BCASST91B SEASONMASTER™ žoliapjovės papildomas įtaisas suprojektuotas vejų pakraščiams pjauti ir dailinti, o taip pat – žolei apribotose vietose pjauti. Šis įrankis skirtas naudoti tik buityje.

Saugos instrukcijos

Bendrieji elektrinių įrankių saugos įspėjimai



Įspėjimas! Perskaitykite visus saugos įspėjimus ir nurodymus. Jei bus nesilaikoma toliau pateiktų įspėjimų ir nurodymų, gali kilti elektros smūgio, gaisro ir (arba) sunkaus sužeidimo pavojus.

Išsaugokite visus įspėjimus ir nurodymus ateičiai.

Sąvoka „elektrinis įrankis“ visuose toliau pateiktuose nurodymuose reiškia į elektros tinklą jungiamą (laidinį) arba akumuliatorinį (belaidį) elektrinį įrankį.

1. Darbo vietos sauga

- a. **Darbo vieta turi būti švari ir gerai apšviesta.** Užgriozdintos ir tamsios vietos dažnai tampa nelaimingų atsitikimų priežastimi.
- b. **Nenaudokite elektrinių įrankių sprogojoje aplinkoje, pvz., kur yra liepsnių skysčių, dujų arba dulkių.** Elektriniai įrankiai sukelia kibirkštis, nuo kurių gali užsidegti dulkės arba garai.
- c. **Dirbdami elektriniu įrankiu, neleiskite artyn vaikų ir pašalinių asmenų.** Jie gali blaškyti dėmesį ir dėl to galite nesuvaldyti įrankio.

2. Elektros sauga

- a. **Elektrinių įrankių kištukai privalo atitikti elektros lizdus. Niekada niekaip nemodifikuokite kištuko. Su įžemintais elektriniais įrankiais niekada nenaudokite jokių kištukų adapterių.**
Nemodifikuoti, originalūs kištukai ir juos atitinkantys elektros lizdai sumažins elektros smūgio pavojų.
- b. **Venkite sąlyčio su įžemintais paviršiais, pvz., vamzdžiais, radiatoriais, viryklėmis ir šaldytuvais.** Kai kūnas įžemintas, didėja elektros smūgio pavojus.
- c. **Nedirbkite šiuo įrankiu lietuje arba esant drėgnoms oro sąlygoms.**
Į elektrinį įrankį patekus vandens, didėja elektros smūgio pavojus.
- d. **Atsargiai elkitės su maitinimo kabeliu. Niekada neneškite elektrinio įrankio už kabelio, taip pat netraukite už kabelio kištuko iš lizdo. Saugokite kabelį nuo karščio, alyvos, aštrių kraštų arba judančių dalių.** Pažeisti arba susinarplioję kabeliai didina elektros smūgio pavojų.

- e. **Su elektriniais įrankiais lauke naudokite tam pritaikytą ilginimo kabelį.** Naudojant darbai lauke tinkamą kabelį, sumažėja elektros smūgio pavojus.
- f. **Jei elektrinį įrankį neišvengiamai reikia naudoti drėgnoje aplinkoje, naudokite maitinimo šaltinį, apsaugotą liekamosios elektros srovės įtaisu (RCD).** Naudojant RCD, mažėja elektros smūgio pavojus.

3. Asmens sauga

- a. **Dirbdami elektriniu įrankiu, būkite budrus, žiūrėkite, ką darote ir vadovaukitės sveika nuovoka. Nenaudokite elektrinio įrankio pavargę arba apsvaigę nuo narkotikų, alkoholio ar vaistų.** Akimirka nukreipus dėmesį, dirbant su elektriniais įrankiais galima sunkiai susižaloti.
- b. **Dėvėkite asmenines apsaugos priemones. Visada naudokite akių apsaugos priemones.** Apsauginės priemonės, pvz., dulkių kaukė, apsauginiai batai neslidžiais padais, šalmas ar ausų apsaugos, naudojamos atitinkamomis sąlygomis, mažina susižeidimo pavojų.
- c. **Būkite atsargūs, kad netyčia nepaleistumėte įrenginio. Prieš prijungdami įrankį prie maitinimo tinklo ir (arba) įdėdami akumuliatorių, prieš paėmami ar nešdami įrankį, visuomet patikrinkite, ar išjungtas jo jungiklis.**
Nešant elektrinius įrankius uždėjus pirštą ant jų jungiklio arba įjungiant įrankius į elektros tinklą, kai jų jungikliai yra įjungti, gali nutikti nelaimingų atsitikimų.
- d. **Prieš įjungdami elektrinį įrankį, pašalinkite nuo jo visus reguliavimo raktus ar veržliarakčius.** Neištraukę veržliarakčio iš besisukančios elektros įrankio dalies, rizikuojate susižeisti.
- e. **Nesiekite per toli. Visuomet stovėkite tvirtai ir išlaikykite pusiausvyrą.** Taip galėsite lengviau suvaldyti elektrinį įrankį netikėtose situacijose.
- f. **Dėvėkite tinkamą aprangą. Nedėvėkite laisvų drabužių arba papuošalų. Plaukus, drabužius ir pirštines laikykite atokiau nuo judančių dalių.** Judančios dalys gali įtraukti laisvus drabužius, papuošalus ar ilgus plaukus.
- g. **Jei yra įrenginių, skirtų prijungti dulkių ištraukimo ir surinkimo prietaisus, būtinai juos prijunkite ir tinkamai naudokite.**
Naudojant dulkių surinkimo įrenginius, galima sumažinti su dulėmis susijusius pavojus.

4. Elektrinių įrankių naudojimas ir priežiūra

- a. **Per daug neapkraukite elektrinio įrankio. Darbai atlikti naudokite tinkamą elektrinį įrankį.** Tinkamu elektriniu įrankiu geriau ir saugiau atliksite darbą tokiu greičiu, kuriam jis yra numatytas.

- b. **Nenaudokite elektrinio įrankio, jei jungiklis jo neįjungia arba neišjungia.** Bet kuris elektrinis įrankis, kurio negalima valdyti jungikliu, yra pavojingas – jį privaloma pataisyti.
- c. **Prieš atlikdami bet kokius reguliavimo, priedų keitimo arba paruošimo sandėliuoti darbus, atjunkite šį elektrinį įrankį nuo energijos šaltinio ir (arba) ištraukite akumuliatorių.** Tokios apsauginės priemonės sumažina pavojų netyčia įjungti elektrinį įrankį.
- d. **Nenaudojamus elektrinius įrankius laikykite vaikams nepasiekiamoje vietoje ir neleiskite jo naudoti su šiuo elektriniu įrankiu arba šiomis instrukcijomis nesusipažinusiems asmenims.** Neparengtų naudotojų rankose elektriniai įrankiai kelia pavojų.
- e. **Rūpestingai prižiūrėkite elektrinius įrankius.** Patikrinkite, ar tinkamai sulygiuotos ir nestringa judančios dalys, ar nėra sulūžusių dalių ir kitų gedimų, kurie galėtų turėti įtakos elektrinių įrankių veikimui. Jei elektrinis įrankis apgadintas, prieš naudojant jį reikia sutaisyti. Dėl netinkamai prižiūrimų elektrinių įrankių įvyksta daug nelaimingų atsitikimų.
- f. **Pjovimo įrankiai turi būti aštrūs ir švarūs.** Tinkamai prižiūrimi pjovimo įrankiai aštriomis pjovimo briaunomis mažiau strigs, juos bus lengviau valdyti.
- g. **Naudokite elektrinius įrankius, papildomus įtaisus ir smulkias įrankių dalis vadovaudamiesi šia naudojimo instrukcija, atsižvelgdami į darbo sąlygas bei darbą, kurį reikia atlikti.** Jei elektrinį įrankį naudosite ne pagal paskirtį, gali susidaryti pavojinga situacija.

5. **Akumuliatorinių įrankių naudojimas ir priežiūra**
- a. **Įkraukite naudodami tik gamintojo nurodytą įkroviklį.** Vieno tipo akumuliatoriui tinkantis įkroviklis, naudojamas kitam akumuliatoriui įkrauti, gali sukelti gaisro pavojų.
- b. **Elektrinius įrankius naudokite tik su specialiai jiems skirtais akumuliatoriais.** Naudojant kitus akumuliatorius, galima susižeisti arba sukelti gaisrą.
- c. **Kai akumuliatorius nenaudojamas, laikykite jį atokiai nuo kitų metalinių daiktų, pvz., sąvaržėlių, monetų, raktų, vinių, sraigčių ir kitų mažų metalinių daiktų, dėl kurių gali kilti trumpasis jungimas tarp kontaktų.** Sulietę akumuliatoriaus kontaktus galite nusideginti arba sukelti gaisrą.
- d. **Netinkamai naudojant, iš akumuliatoriaus gali ištekėti skysčio; venkite sąlyčio su juo. Jei sąlytis atsitiktinai įvyko, gausiai nuplaukite vandeniu. Jei skysčio pateko į akis, papildomai kreipkitės į gydytoją.** Iš akumuliatoriaus ištekėjęs skystis gali sudirginti arba nudeginti.

6. Priežiūra

- a. **Šį elektrinį įrankį privalo prižiūrėti kvalifikuotas remonto specialistas, naudodamas originalias atsargines dalis.** Taip užtikrinsite saugų elektrinio įrankio veikimą.



Įspėjimas! Papildomi žoliapjovių saugos įspėjimai

Įspėjimas! Išjungus variklį, pjovimo elementai dar kurį laiką sukasi.

- ◆ **Nuodugnai susipažinkite su valdymo elementais ir kaip tinkamai naudoti šį prietaisą.**
- ◆ **Visada išimkite akumuliatorių iš prietaiso, kai paliekate jį be priežiūros, prieš šalindami kamštį, prieš valydami ir vykdydami techninę priežiūrą, kliudę pašalinį objektą arba jei prietaisas pradeda neįprastai vibruoti.**
- ◆ **Nenaudokite prietaiso, jei kabelis pažeistas arba nusidėvėjęs.**
- ◆ **Avėkite tvirtus batus arba aulinius, kad apsaugotumėte pėdas.**
- ◆ **Mūvėkite ilgas kelnes, kad apsaugotumėte kojas.**
- ◆ **Prieš naudodami prietaisą, patikrinkite, ar ten, kur pjausite žolę, nėra pagalių, akmenų, vielų ir kitų kliūčių.**
- ◆ **Prietaisą naudokite tik stačiai, pjovimo valą nustatę pažemiui. Niekada neįjunkite prietaiso, jei jis yra kitokioje padėtyje.**
- ◆ **Dirbdami prietaisu, judėkite lėtai. Būkite atsargūs, nes šviežiai nupjauta žolė yra drėgna ir slidi.**
- ◆ **Nedirbkite stačiuose šlaituose.** Pjaukite žolę skersai šlaitų, o ne aukštyn ir žemyn.
- ◆ **Niekada neikite žvyrkeliais ar keliais neišjungę prietaiso.**
- ◆ **Niekada nelieskite pjovimo valo, kai prietaisas veikia.**
- ◆ **Nepadėkite prietaiso, kol pjovimo valas visiškai nesustos.**
- ◆ **Naudokite tik tinkamo tipo pjovimo valą. Niekada nenaudokite metalinių pjovimo valų arba žvejybai skirto valo.**
- ◆ **Būkite atsargūs, kad nepaliestumėte valo trumpinimo peilio.**
- ◆ **Pasirūpinkite, kad maitinimo kabelis būtų atokiai nuo pjovimo valo. Visada atkreipkite dėmesį, kur yra nutiestas kabelis.**
- ◆ **Rankas ir kojas visada laikykite atokiai nuo pjovimo valo, ypač tada, kai įjungiate variklį.**
- ◆ **Prieš pradėdami naudoti šį prietaisą ir jam atsitrenkus į kokį nors objektą, patikrinkite, ar nėra jo nusidėvėjimo arba pažeidimo požymių ir, jei reikia, suremontuokite.**

- ◆ Niekada nenaudokite šio prietaiso, jei apgadinti arba nuimti jo apsaugai.
- ◆ Būkite atsargūs, kad nesusižeistumėte jokių įtaisų, skirtu valo ilgiui mažinti. Pailginę naują valą, visada sugražinkite įrenginį į jo įprastą darbo padėtį, tik tuomet jį įjunkite.
- ◆ Ventiliacijos angos turi būti švarios, neužkimštos šiukšlėmis.
- ◆ Nenaudokite žoliapjovės, jei jos kabeliai yra pažeisti arba nusidėvėję.
- ◆ Laikykite ilginimo kabelius atokiai nuo pjovimo elementų.

Kitų asmenų sauga

- ◆ Šis įrankis neskirtas naudoti asmenims (įskaitant vaikus) su ribotais fiziniais, jutimaisiais arba psichiniais gebėjimais, taip pat – patirties arba žinių stokojantiems asmenims, nebent juos prižiūri ir išmokė naudotis įrankiu asmuo, atsakingas už jų saugą.
- ◆ Visada prižiūrėkite vaikus, kad jie nežaistų su šiuo prietaisu.

Liekamieji pavojai

Naudojant šį įrankį, gali kilti liekamųjų pavojų, kurie gali būti nenurodyti pateiktuose saugos įspėjimuose. Šie pavojai gali kilti naudojant įrankį ne pagal paskirtį, ilgai naudojant įrankį ir pan.

Net ir pritaikius atitinkamus saugos nurodymus ir naudojant saugos įtaisus, tam tikrų liekamųjų pavojų išvengti neįmanoma. Galimi pavojai:

- ◆ susižeidimai, prisilietus prie bet kurių besisukančių (judamųjų) dalių;
- ◆ susižalojimai keičiant bet kokias dalis, pjūklelius arba priedus;
- ◆ žala, patiriama įrankį naudojant ilgą laiką. Jei įrankį reikia naudoti ilgą laiką, būtina reguliariai darykite pertraukas;
- ◆ klausos pablogėjimas;
- ◆ sveikatai kylantys pavojai įkvėpus dulkių, susidariusių naudojant įrankį (pavyzdžiui, apdirbant medieną, ypač ažuolą, beržą ir MDF).

Vibracija

Techninių duomenų skyriuje ir atitikties deklaracijoje pateiktos deklaruotosios vibracijos emisijos vertės išmatuotos standartiniu bandymų būdu, pagal standartą EN 60745; jos gali būti naudojamos siekiant palyginti vienus įrankius su kitais.

Deklaruojama vibracijos emisijos vertė taip pat gali būti naudojama preliminariam poveikiui įvertinti.

Įspėjimas! Elektrinio įrankio faktinio veikimo vibracijos emisija gali skirtis nuo nurodytojo dydžio, atsižvelgiant į tai, kokiais būdais naudojamas šis įrankis. Vibracijos lygis gali viršyti nurodytąjį lygį.

Vertinant vibracijos poveikį ir siekiant nustatyti apsaugos priemones, reikalaujamas pagal 2002/44/EB žmonių, darbe reguliariai naudojančių elektrinius įrankius, apsaugai, reikia atsižvelgti į vibracijos poveikio įvertinimą, faktines įrankio naudojimo sąlygas ir naudojimo būdus, taip pat reikia atsižvelgti į visas darbinio ciklo dalis, pvz., ne tik į įrankio naudojimo laiką, bet ir protarpus, kai įrankis būna išjungtas ir kai jis veikia laisvai.

Ant įrankio pateikiamos etiketės

Kartu su datos kodu ant įrankio rasite pavaizduotas šias piktogramas:



Įspėjimas! Siekdami sumažinti pavojų susižaloti, perskaitykite šį vadovą.



Dėvėkite ausų ir akių apsaugos priemones.



Mūvėkite pirštines.



Prieš valymą arba techninę priežiūrą visada ištraukite akumuliatorių iš prietaiso.



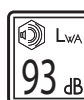
Saugokitės svaidomų objektų. Neleiskite į darbo vietą pašalinių asmenų.



Saugokite prietaisą nuo lietaus arba didelės drėgmės.



Dėvėkite avalynę neslidžiais padais.



Garantuotoji garso galia pagal direktyvą 2000/14/EB.

Papildomi nurodymai dėl akumuliatorių ir įkroviklių saugos

Akumulatoriai (komplekte nėra)

- ◆ Niekada jokiais būdais nebandykite jų atidaryti.
- ◆ Saugokite akumuliatorių nuo vandens.
- ◆ Nelaikykite tose vietose, kur temperatūra galėtų viršyti 40 °C.
- ◆ Įkraukite tik esant 10–40 °C aplinkos oro temperatūrai.
- ◆ Įkraukite tik su įrankiu pateiktu įkrovikliu.
- ◆ Išmesdami akumuliatorius, vadovaukitės nurodymais, pateiktais skirsnyje „Aplinkosauga“.



Nebandykite įkrauti apgadintų akumuliatorių.

Įkrovikliai (komplekte nėra)

- ◆ Įrankio akumuliatoriui įkrauti naudokite tik su juo pateiktą BLACK+DECKER įkroviklį. Kiti akumuliatoriai gali sprogti ir sužeisti jus bei padaryti žalos turtui.
- ◆ Niekada nebandykite įkrauti vienkartinį maitinimo elementų.
- ◆ Pažeistus kabelius nedelsdami pakeiskite naujais.
- ◆ Saugokite įkroviklį nuo vandens.
- ◆ Neatidarykite įkroviklio.
- ◆ Neardykite įkroviklio.



Šis įkroviklis skirtas naudoti tik patalpose.



Prieš naudojimą perskaitykite šį naudotojo vadovą.

Elektros sauga



Šis įkroviklis turi dvigubą izoliaciją, todėl įžeminimo laido nereikia. Visada patikrinkite, ar elektros tinklo įtampa atitinka rodiklių plokštelėje nurodytą įtampą. Niekada nebandykite keisti įkroviklio įprastu maitinimo kištuku.

- ◆ Jei maitinimo kabelis būtų pažeistas, siekiant išvengti pavojaus, jį nedelsiant privalo pakeisti įgaliotojo BLACK+DECKER serviso centro darbuotojas.

Funkcijos

Šis prietaisas turi kai kurias arba visas toliau nurodytas funkcijas.

1. Žoliapjovės papildomas įtaisas
2. Žoliapjovės papildomo įtaiso atleidimo mygtukas
3. Apsaugas
4. Ritės korpusas

5. Ritės dangtelis
6. Ritės dangtelio atleidimo ašelis

Akumulatoriaus (komplekte nėra) įkrovimas (A pav.)

BLACK+DECKER įkrovikliai suprojektuoti įkrauti BLACK+DECKER akumuliatorius.

- ◆ Prieš įdėdami akumuliatorių (7), prijunkite įkroviklį (8) prie tinkamo elektros lizdo.
- ◆ Įdėkite akumuliatorių (7) į įkroviklį. Užtikrinkite, kad akumuliatorius būtų iki galo įstatytas į jam skirtus lizdus (A pav.).



Pradės mirksėti šviesos diodas (8a), parodantis, kad akumuliatorius įkraunamas.



Apie įkrovimo pabaigą informuoja nuolat šviečiantis šviesos diodas. Akumuliatorius visiškai įkrautas: jį galima tuoj pat naudoti arba palikti įkroviklyje.

- ◆ Išsekusį akumuliatorių reikia įkrauti kaip įmanoma greičiau, nes kitaip gali gerokai sutrumpėti akumuliatorius eksploatacija. Norėdami, kad akumuliatorius būtų eksploatuojamas ilgiau, nelaukite, kol jis visiškai išsikraus. Akumuliatorių rekomenduojama įkrauti po kiekvieno panaudojimo.

Įkroviklio diagnostika (A2 pav.)

Šis įkroviklis gali aptikti tam tikras akumulatoriaus arba maitinimo šaltinio problemas. Apie problemas informuoja įvairiomis schemomis mirksintis vienas šviesos diodas.

Sugedęs akumuliatorius



Įkroviklis gali aptikti išsekusį arba pažeistą akumuliatorių. Šviesos diodas mirksi etiketėje nurodyta schema. Pastebėję šią akumulatoriaus gedimo mirksėjimo schemą, akumulatoriaus neįkraukite. Pristatykite jį į serviso centrą arba atliekų surinkimo punktą, kad jis būtų perdirbtas.

Karšto / šalto akumulatoriaus delsa



Jei įkroviklis nustato, kad akumulatoriaus temperatūra per aukšta arba per žema, automatiškai įsijungia karšto / šalto akumulatoriaus delsa, t. y. įkrovimas atidedamas, kol akumulatoriaus temperatūra tampa normali. Tada įkroviklis automatiškai persijungia į akumulatoriaus įkrovimo režimą. Ši funkcija užtikrina maksimalią akumulatoriaus eksploataciją. Lempūtė mirksi etiketėje nurodyta schema.

Akumulatoriaus palikimas įkroviklyje

Įkroviklį ir akumuliatorių galima palikti sujungtus neribotą laiką (šviečia šviesos diodas). Įkroviklis nuolat palaikys maksimalų akumulatoriaus įkrovos lygį. Šiame įkroviklyje

veikia automatinio derinimo režimas, išlyginantis arba subalansuojantis atskirus akumulatoriaus skyrius, kad jis veiktų maksimaliu našumu. Akumulatorius reikia suderinti kas savaitę arba kai akumulatoriaus veikimo trukmė dirbant tą patį darbą sumažėja. Norėdami paleisti automatinį suderinimo režimą, įdėkite akumuliatorių į įkroviklį ir palikite bent 8 valandoms.

Svarbios pastabos dėl įkrovimo

- ◆ Ilgiausią eksploataciją ir geriausią našumą pasieksite įkraudami akumuliatorių 18–24 °C oro temperatūroje. NEĮKRAUKITE akumulatoriaus, jei oro temperatūra nesiekia +4,5 °C arba viršija +40 °C. Tai svarbu siekiant išvengti akumulatoriaus apgadinimo.
- ◆ Įkrovimo metu įkroviklis ir akumulatorius gali įšilti. Tokia būseną normali, ji nereiškia problemos. Norėdami, kad po naudojimo akumulatorius greičiau atvėstų, nelaikykite įkroviklio arba akumulatoriaus šiltoje vietoje, pvz., metalinėje pašiūrėje arba neizoliuotoje priekaboje.
- ◆ Jei akumulatorius tinkamai neįkraunamas:
 - ◆ Patikrinkite, ar lizdas veikia, prijungdami stalo šviestuvą arba kitą prietaisą.
 - ◆ Patikrinkite, ar elektros lizdas prijungtas prie šviesos jungiklio, kuriuo išjungžiama elektra, kai užgesinate šviesą.
 - ◆ Perkelkite įkroviklį ir akumuliatorių į vietą, kurioje aplinkos oro temperatūra siekia maždaug 18–24 °C.
 - ◆ Jei įkrovimo problemų išspręsti nepavyktų, pristatykite įrankį, akumuliatorių ir įkroviklį į vietos serviso centrą.
- ◆ Akumuliatorių reikia įkrauti, kai jis nebetiekia pakankamos srovės vykdant darbus, kuriuos anksčiau lengvai atlikdavote. NENAUDOKITE toliau nurodytomis sąlygomis. Atlikite įkrovimo procedūrą. Iš dalies išsekusį akumuliatorių galima įkrauti be jokios žalos.
- ◆ Reikėtų saugoti, kad pro įkroviklio angas į jo vidų nepatektų pašalinių medžiagų, pvz., šlifavimo dulkių, metalo drožlių, plieno vatos, aliuminio folijos ar kitų metalo dalelių sankaupų. Prieš valydami atjunkite įkroviklį nuo maitinimo tinklo.
- ◆ Nešaldykite ir nenardinkite įkroviklio į vandenį ar kokį nors kitą skystį.

Akumulatoriaus (komplekte nėra) įdėjimas ir išėmimas (B pav.)

- ◆ Norėdami įstatyti akumuliatorių (7), sulygiuokite jį su įrankyje esančiu lizdu. Įkiškite akumuliatorių į lizdą ir stumkite, kol jis užsifiksuos (išgirsite spragtelėjimą).
- ◆ Norėdami išimti akumuliatorių, paspauskite jo atleidimo mygtuką (7a), tuo pat metu traukdami akumuliatorių iš lizdo.

Žoliapjovės papildomo įtaiso naudojimas

Įspėjimas! Prieš surenkant įrankis turi būti išjungtas, o akumulatorius – išimtas.

Apsaugo prijungimas (D, E pav.)

Įspėjimas! Niekada nenaudokite žoliapjovės be tvirtai sumontuoto apsaugo.

Apsaugas visada turi būti tinkamai sumontuotas ant prietaiso, kad apsaugotų naudotoją.

- ◆ Apverskite žoliapjovę, kad ritės korpusas (5) būtų nukreiptas į jus.
- ◆ Kryžminiu atsuktuvu atsukite sraigą nuo apsaugo.
- ◆ Apverskite apsaugą (3) ir iki galo įstumkite jį į variklio korpusą (1). Užtikrinkite, kad apsaugo ašelės (9) susijungtų su variklio korpuso briaunomis (10), kaip parodyta D pav. Užrakinimo ašelė (11) turi užsifiksuoti korpuso lizde (12).
- ◆ Stumkite apsaugą, kol jis spragtelėdamas užsifiksuos.
- ◆ Įkiškite apsaugo sraigą ir gerai priveržkite, kaip parodyta E pav., kad užbaigtumėte apsaugo surinkimo procedūrą.
- ◆ Sumontavę apsaugą, nuimkite dangtelį nuo valo nupjovimo peilio, esančio ant apsaugo krašto.

Pjovimo valo atleidimas

Įsigijus įrankį, pjovimo valas būna priklijuota lipnia juostele prie ritės korpuso.

- ◆ Nulupkite juostelę, kuria pjovimo valas pritvirtintas prie ritės korpuso.
- ◆ Ritės nuėmimo instrukcijų ieškokite skyriuje „Ritės keitimas“.

Papildomų įtaisų įrengimas ir nuėmimas (F pav.)

Žoliapjovės papildomas įtaisas užrakintas, kad jo nebūtų galima prijungti tiesiogiai prie pagrindo bloko (komplekte nėra). Jį galima naudoti tik kartu su ilginimo vamzdžiu (komplekte nėra).

- ◆ Norėdami ant pagrindo bloko (13) sumontuoti papildomą įtaisą arba ilginimo vamzdį, sumontuokite vamzdžio pagrindą su galios bloku.
- ◆ Tvirtai užspauskite ilginimo vamzdį ant pagrindo bloko, kad susijungdami spragtelėtų.
- ◆ Įsitikinkite, kad ilginimo vamzdis gerai sumontuotas ant pagrindo bloko, pamėgindami švelniai jį nutraukti. Ilginimo vamzdis turi išlikti savo vietoje.

Pastaba. Papildomas įtaisas ant ilginimo vamzdžio montuojamas taip pat kaip ir ant pagrindo bloko.

- ◆ Įsitikinkite, kad papildomas įtaisas gerai sumontuotas ant ilginimo vamzdžio, pamėgindami švelniai jį nutraukti. Papildomas įtaisas turi išlikti savo vietoje.
- ◆ Norėdami nuimti papildomą įtaisą arba ilginimo vamzdį, nuspauskite atleidimo mygtuką (2), esantį papildomo įtaiso arba ilginimo vamzdžio šone, ir nutraukite

papildomą įtaisą nuo pagrindo bloko arba ilginimo vamzdžio.

Pastaba. Naudokite tik tokius papildomus įtaisus, kurie yra specialiai suprojektuoti pagrindo blokui ir su juo dera.

Įjungimas (G pav.)

Įspėjimas! Siekdami sumažinti pavojų rimtai susižaloti, niekada nedirbkite žoliapjovė be ilginimo vamzdžio.

- ◆ Paspauskite atrakinimo jungiklį žemyn ir suspauskite įjungiklį / išjungiklį. Įrenginiui pradėjus veikti, atrakinimo jungiklį galite atleisti. Kuo labiau spaudžiamas įjungiklis / išjungiklis, tuo greičiau veikia pagrindo blokas.
- ◆ Norėdami, kad įrenginys ir toliau veiktų, privalote laikyti nuspaudę įjungiklį / išjungiklį. Norėdami įrenginį išjungti, atleiskite įjungiklį / išjungiklį.

Tinkama rankų padėtis (G pav.)

Įspėjimas! Siekdami sumažinti pavojų sunkiai susižaloti, visada tvirtai laikykite įrankį, kad atlaikytumėte staigią reakciją. Tinkama rankų padėtis: viena ranka turi būti ant pagrindinės rankenos (15), o kita – ant lankinės rankenos (14).

Kaip naudotis žoliapjovė (H, I, J, K pav.)

Įspėjimas! Užtikrinkite, kad besisukantis valas būtų nustatytas apytiksliai lygiagrečiai su žeme (pakreiptas ne didesniu nei 30 laipsnių kampu). Ši žoliapjovė – ne kraštų lyginimo įtaisas. NEPAKREIPKITE žoliapjovės taip, kad valas suktųsi beveik stačiu kampu žemei.

Skriejančios nuolaužos gali sunkiai sužaloti.

- ◆ Įrenginiui veikiant, pakreipkite jį kampu ir lėtai mosuokite juo į šonus, kaip pavaizduota H pav.
- ◆ Palaikykite 5–10° kampą, kaip parodyta I pav. Neviršykite 10° (J pav.). Pjaukite valo galu.
- ◆ Tarp apsaugo ir jūsų pėdų turi būti mažiausiai 610 mm atstumas, kaip pavaizduota K pav.

Pjovimo valas / valo tiekimas

Įspėjimas! Naudokite tik BLACK+DECKER atsargines ritės ir valą. Naudojant kitų gamintojų valą, gali sumažėti našumas, gali būti apgadinta žoliapjovė arba galite susižaloti.

NAUDOKITE TIK 1,65 mm SKERSMENS SUAPVALINTĄ NAILONINĮ VALĄ. Nenaudokite dantytojo arba storesnio valo, nes jis perkraus variklį ir šis dėl to perkais. Šį valą įsigysite iš savo vietos įgaliotojo atstovo arba įgaliotajame serviso centre.

Šioje žoliapjovėje naudojamas 1,65 mm skersmens suapvalintas (ROUND) nailoninis valas.

Naudojimo metu nailoninio valo galai dėvosi ir speciali autonominio tiekimo ritė automatiškai patiekia valo atkarpą ir tinkamai nukerpa. Pjovimo valas greičiau nusidėvės ir jo reikės daugiau, jeigu žolę pjausite išilgai šaligatvių ar kitų šlifuojamųjų savybių turinčių paviršių arba jei pjausite peraugusias piktžoles. Pažangusis automatinis valo tiekimo mechanizmas nustato, kada reikia papildomos pjovimo valo

atkarpos. Jis patiekia ir nukerpa tinkamą valo atkarpą, kai tik jos prireikia. Nestuksėkite žoliapjovė į žemę, siekdami, kad būtų patiekta valo (ir jokiais kitais tikslais).

Naudingi žolės pjovimo patarimai

- ◆ Pjaukite žolę valo galu ir per jėgą nestumkite valo galvutės į nepjautą žolę.
- ◆ Kliudant vielines ir medines tvoras, valas dėvosi greičiau ir net gali nutrūkti. Kliudant akmenis ir mūrines sienas, kelkraščius ir medinius statinius, valas gali greitai dėvėtis.
- ◆ Neleiskite, kad ritės dangtelis vilktųsi žeme ar kitais paviršiais.
- ◆ Jei žolė labai aukšta, pirmiausiai nupjaukite jos viršų, kad aukštis neviršytų 304,8 mm.
- ◆ Laikykite žoliapjovę pakreipę link pjaunamo ploto: tai – geriausias pjovimo metodas.
- ◆ Žoliapjovė pjauna žolę sukant įrenginį iš kairės į dešinę. Taip šiukšlėlės nesvaidomos į operatorių.
- ◆ Nepjaukite medžių atžalų ir krūmų. Valas gali lengvai pažeisti medžių žievę, medines apdailos detales, atžalos ir tvorų mietus.

Papildomi įtaisai

Dera su CM100 vejapjovės pagrindu (parduodamas atskirai).

Galima įsigyti kitų papildomų įtaisų, konvertuojančių jūsų įrankius į grandininį pjūklą arba lapų pūstuvą.

BCASBL71B – lapų pūstuvas

BCASCS61B – grandininis pjūklas.

Ritės keitimas (L, M, N, O, P pav.)

Įspėjimas! Norėdami sumažinti rimtų susižalojimų pavojų, prieš atlikdami bet kokius įtaisų ar priedų reguliavimo ar išmontavimo / sumontavimo darbus, išjunkite prietaisą ir ištraukite akumuliatorių.

Netyčia įjungus galima susižeisti.

- ◆ Nuspaudę ritės dangtelio atleidimo ąseles (6), nuimkite ritės dangtelį (5) nuo ritės korpuso (4), esančio žoliapjovės galvutėje (L pav.).
- ◆ Suimkite tuščią ritę viena ranka, o ritės korpusą – kita ir ištraukite ritę.
- ◆ Jei svirtis (4b) (M pav.), esanti korpuso pagrinde, atsijungia, prieš įstatydami į korpusą sumontuokite naują ritę tinkamoje padėtyje.
- ◆ Nuvalykite nuo ritės ir korpuso purvą ir žolę.
- ◆ Atkabinkite pjovimo valo galą (N pav.) ir nukreipkite jį į akutę (4c) (O pav.).
- ◆ Paimkite naują ritę ir užspauskite ją ant iškyšos (4a) korpuse (M pav.). Šiek tiek pasukite ritę, kad ji įsistatytų. Linija turi išlįsti maždaug 136 mm iš korpuso.
- ◆ Sulygiuokite ritės dangtelio ąseles su lizdais korpuse (P pav.).

- ◆ Užspauskite dangtelį ant korpuso: jis turi tvirtai užsifikuoti.

Valo nuvyniojimas nuo ritės (Q, R, S pav.)

Vietos parduotuvėje taip pat galima įsigyti valo pakuotę.

Pastaba. Naudojant valą iš pakuotės, ranka suvyniotas ritės dažniau susiraizgo nei BLACK+DECKER gamykloje suvyniotos ritės. Norint pasiekti geriausių rezultatų, rekomenduojama naudoti gamykloje suvyniotas ritės. Norėdami suvynioti atskirai įsigytą valą, atlikite šiuos veiksmus:

- ◆ Nuimkite akumuliatorių nuo žoliapjovės.
- ◆ Išimkite tuščią ritę iš žoliapjovės, kaip aprašyta skirsnyje „RITĖS KEITIMAS“.
- ◆ Nuvyniokite nuo ritės likusį pjovimo valą.
- ◆ Užlenkite pjovimo valo galą ties maždaug 19 mm (4d). Prakiškite pjovimo valą pro vieną iš valo fiksavimo lizdų (4e), kaip parodyta Q pav.
- ◆ Užvyniokite pjovimo valą ant ritės (ritės rodyklės kryptimi). Tvarkingai suvyniokite valą vienodais sluoksniais. Nesukryžiuokite (S pav.).
- ◆ Užvyniotam valui (4g) pasiekus įdubas (4f), jį nukirpkite. (R pav.)
- ◆ Sumontuokite ritę žoliapjovėje, kaip aprašyta skirsnyje „RITĖS KEITIMAS“.

Trikčių šalinimas

Problema	Galima priežastis	Galimas sprendimas
Įrenginys neįsijungia.	Netinkamai įdėtas akumuliatorius. Neįkrautas akumuliatorius. Perkaito vidiniai komponentai. Papildomas įtaisas arba ilginimo vamzdis neprijungtas prie pagrindo bloko.	Patikrinkite, ar tinkamai įdėtas akumuliatorius Patikrinkite akumuliatoriaus įkrovimo reikalavimus. Leiskite įrankiui atvėsti. Užtikrinkite, kad papildomas įtaisas būtų tinkamai įstatytas ir užrakintas ant ilginimo vamzdžio. Užtikrinkite, kad ilginimo vamzdis būtų tinkamai įstatytas ir užrakintas ant pagrindo bloko.
Neįkraunamas akumuliatorius.	Akumuliatorius neįstatytas į įkroviklį. Įkroviklis neprijungtas prie elektros lizdo. Per aukšta arba per žema oro temperatūra.	Įstatykite akumuliatorių į įkroviklį ir palaukite, kol užsidegs šviesos diodas. Prijunkite įkroviklio kištuką prie veikiančio elektros lizdo. Daugiau informacijos rasite skirsnyje „Svarbios įkrovimo pastabos“. Perkelkite įkroviklį ir akumuliatorių ten, kur aplinkos oro temperatūra būtų aukštesnė nei 4,5 °C (40 °F) ir žemesnė nei +40,5 °C (105 °F).
Įrenginys netikėtai išsijungia.	Akumuliatorius įkaito iki maksimaliai leistinos ribos. Išseko. (Siekiant maksimaliai pailginti akumuliatoriaus eksploataciją, jis sukurtas taip, kad staigiai išsijungtų, kai tik išsenka.)	Palaukite, kol akumuliatorius atvės. Uždėkite ant įkroviklio ir palikite įkrauti.

Techninė priežiūra

Šis BLACK+DECKER prietaisas skirtas ilgalaikiam darbui, prireikiant minimalios techninės priežiūros. Siekiant užtikrinti tinkamą prietaiso veikimą, reikia jį tinkamai prižiūrėti ir reguliariai valyti.

- ◆ Reguliariai drėgna šluoste nuvalykite prietaisą. Nenaudokite jokių šveičiamųjų arba tirpiklių pagrindu pagamintų valiklių. Saugokite prietaisą nuo bet kokių skysčių ir niekada nepanardinkite jokios šio prietaiso dalies į skystį.

Aplinkosauga



Atskiras surinkimas. Šiuo simboliu pažymėtų gaminių ir akumuliatorių negalima išmesti kartu su kitomis buitinėmis atliekomis.

Gaminiuose ir akumuliatoriuose yra medžiagų, kurias galima pakartotinai panaudoti arba perdirbti: taip sumažinsite aplinkos taršą ir naujų žaliavų poreikį.

Atiduokite elektrinius prietaisus ir akumuliatorius perdirbti, laikydamiesi vietinių reglamentų.

Daugiau informacijos rasite adresu www.2helpU.com.

Techniniai duomenys

BCASST91B – žoliapjovė		
Įvesties įtampa	V_{NS}	18
Apsukos be apkrovos	/min.	7 358
Akumuliatorius (komplekte nėra)		90617054
Įtampa	V_{NS}	18
Talpa	Ah	2
Tipas		Ličio jonų
Įkroviklis (komplekte nėra)		90634971
Įvesties įtampa	V_{KS}	230
Srovės stipris	A	1
Apytikslė įkrovimo trukmė	min.	120

Garso slėgio lygis pagal standartą EN 60745:
Garso slėgis (L_{pA}) 82,5 dB(A), paklaida (K) 2,2 dB(A) Garso galia (L_{WA}) 91 dB(A), paklaida (K) 1,5 dB(A)

Bendros vibracijos vertės (triašio vektorius suma) pagal EN 60745:
Žoliapjovė (a_h) 2,5 m/s ² , paklaida (K) 1,5 m/s ²



BCASST91B SEASONMASTER™

Žoliapjovės papildomas įtaisas

„Black & Decker“ deklaruoja, kad šie gaminiai, aprašyti „Techninių duomenų“ skyriuje, atitinka: 2006/42/EB.

EN 60335-1:2012+A11:2014+A13:2017, EN 50636-2-91:2014, 2000/14/EB

, L ≤ 50 cm, VI priedas

„DEKRA Certification B.V.“ Meander 1051 / P.O. Box 5185
6825 MJ ARNHEM / 6802 ED ARNHEM Netherlands
(Nyderlandai)

Paskelbtosios įstaigos Nr.: 0344

Garso galios lygis pagal 2000/14/EB (12 straipsnis, III priedas, L ≤ 50 cm):

LWA (išmatuotoji garso galia) 91 dB(A) paklaida = 2 dB(A)
LWA (garantuotoji garso galia) 93 dB(A)

Šie gaminiai taip pat atitinka direktyvas 2014/30/ES ir 2011/65/ES.

Dėl papildomos informacijos prašome kreiptis į „Black & Decker“ įgaliotąjį atstovą toliau nurodytu adresu arba žr. vadovo pabaigoje pateiktą informaciją.

Toliau pasirašęs asmuo yra atsakingas už bylos sukūrimą ir pateikia šią deklaraciją „Black & Decker“ vardu.

R. Laverick
Technikos direktorius
Black & Decker Europe, 210 Bath Road, Slough,
Berkshire, SL1 3YD
United Kingdom (Jungtinė Karalystė)
2017-12-14

Garantija

„Black & Decker“ neabejoja aukšta savo gaminių kokybe ir siūlo vartotojams 24 mėnesių trukmės garantiją, skaičiuojant nuo pirkimo datos. Ši garantija papildo, bet jokiais būdais nepanaikina jūsų įstatymais nustatytų teisių. Ši garantija galioja Europos Sąjungos valstybių narių ir Europos laisvosios prekybos zonos teritorijose.

Norint pasinaudoti šia garantija, privaloma laikytis „Black & Decker“ sąlygų ir nuostatų bei pardavėjui arba įgaliotajam remonto agentui pateikti pirkimą įrodantį dokumentą. „Black & Decker“ 2 metų garantijos sąlygas ir nuostatus bei artimiausio įgaliotojo remonto agento adresą rasite svetainėje www.2helpU.com arba gausite susisiekę su „Black & Decker“ vietos atstovybe šiame vadove nurodytu adresu.

Apsilankykite mūsų interneto svetainėje adresu www.blackanddecker.co.uk, užregistruokite savo naujajį „Black & Decker“ gaminį ir gaukite naujausios informacijos apie naujus gaminius bei specialius pasiūlymus.

Paredzētā lietošana

ŠT BLACK+DECKER SEASONMASTER™ Strimmer pierīce BCASST91B ir paredzēta mauriņa malu pļaušanai un nolīdzināšanai, kā arī zāles pļaušanai grūti piekļūstamās vietās. Šis instruments paredzēts tikai personīgai lietošanai.

Drošības norādījumi

Vispārīgi elektroinstrumenta drošības brīdinājumi



Brīdinājums! Izlasiet visus drošības brīdinājumus un norādījumus. Ja netiek ievēroti turpmāk redzami brīdinājumi un norādījumi, var gūt elektriskās strāvas triecienu, izraisīt ugunsgrēku un/vai gūt smagus ievainojumus.

Saglabājiet visus brīdinājumus un norādījumus turpmākām uzziņām.

Termins "elektroinstruments" visos turpmākajos brīdinājumos attiecas uz elektroinstrumentu (ar vadu), ko darbina ar elektrības palīdzību, vai ar akumulatoru darbināmu elektroinstrumentu (bez vada).

1. Darba zonas drošība

- a. **Rūpējieties, lai darba zona būtu tīra un labi apgaismota.** Nesakārtotā un vāji apgaismotā darba zonā var izraisīt negadījumus.
- b. **Elektroinstrumentus nedrīkst darbināt sprādzienbīstamā vidē, piemēram, viegli uzliesmojošu šķidrums, gāzu vai putekļu tuvumā.** Elektroinstrumenti rada dzirksteles, kas var aizdedzināt putekļus vai izgarojumu tvaikus.
- c. **Strādājot ar elektroinstrumentu, neļaujiet tuvumā atrasties bērniem un nepiederošām personām.** Novēršot uzmanību, jūs varat zaudēt kontroli pār instrumentu.

2. Elektrodrošība

- a. **Elektroinstrumenta kontaktdakšai jāatbilst kontaktligzdai. Kontaktdakšu nekādā gadījumā nedrīkst pārveidot. Iezemētiem elektroinstrumentiem nedrīkst izmantot pārejas kontaktdakšas.** Nepārveidotas kontaktdakšas un piemērotas kontaktligzdas rada mazāku elektriskās strāvas trieciena risku.
- b. **Nepieskarieties iezemētām virsmām, piemēram, caurulēm, radiatoriem, plītim un ledusskapjiem.** Ja jūsu ķermenis ir iezemēts, pastāv lielāks elektriskās strāvas trieciena risks.
- c. **Elektroinstrumentus nedrīkst pakļaut lietus vai mitru laika apstākļu iedarbībai.** Ja elektroinstrumentā iekļūst ūdens, palielinās elektriskās strāvas trieciena risks.

- d. **Lietojiet vadu pareizi. Nekad nepārnēsājiet, nevelciet vai neatvienojiet elektroinstrumentu no kontaktligzdas, turot to aiz vada. Netuviniet vadu karstuma avotiem, eļļai, asām šķautnēm vai kustīgām detaļām.** Ja vads ir bojāts vai sapinies, pastāv lielāks elektriskās strāvas trieciena risks.
- e. **Strādājot ar elektroinstrumentu ārpus telpām, izmantojiet tādu pagarinājuma vadu, kas paredzēts lietošanai ārpus telpām.** Izmantojot vadu, kas paredzēts lietošanai ārpus telpām, pastāv mazāks elektriskās strāvas trieciena risks.
- f. **Ja elektroinstrumentu nākas ekspluatēt mitrā vidē, ierīkojiet elektrobarošanu ar noplūdstrāvas aizsargierīci.** Lietojot noplūdstrāvas aizsargierīci, mazinās elektriskās strāvas trieciena risks.

3. Personīgā drošība

- a. **Elektroinstrumenta lietošanas laikā esat uzmanīgs, skatieties, ko jūs darāt, rīkojieties saprātīgi. Nelietojiet elektroinstrumentu, ja esat noguris vai atrodaties narkotiku, alkohola vai medikamentu ietekmē.** Pat viens mirklis neuzmanības elektroinstrumentu ekspluatācijas laikā var izraisīt smagus ievainojumus.
- b. **Lietojiet individuālos aizsardzības līdzekļus. Vienmēr valkājiet acu aizsargus.** Attiecīgos apstākļos lietojot aizsardzības līdzekļus, piemēram, putekļu masku, aizsargapavus ar neslīdošu zoli, aizsargķiveri vai ausu aizsargus, samazinās risks gūt ievainojumus.
- c. **Nepieļaujiet nejaušu iedarbināšanu. Pirms instrumenta pievienošanas kontaktligzdai un/vai akumulatora pievienošanas, instrumenta pacelšanas vai pārnēsāšanas pārbaudiet, vai slēdzis ir izslēgtā pozīcijā.** Ja elektroinstrumentu pārnēsājat, turot pirkstu uz slēdža, vai ja kontaktligzdai pievienojat elektroinstrumentu ar ieslēgtu slēdzi, var rasties negadījumi.
- d. **Pirms elektroinstrumenta ieslēgšanas noņemiet no tā visas regulēšanas atslēgas vai uzgriežņu atslēgas.** Ja elektroinstrumenta rotējošajai daļai ir piestiprināta uzgriežņu atslēga vai regulēšanas atslēga, var gūt ievainojumus.
- e. **Nesniedzieties pārāk tālu. Vienmēr cieši stāviet uz piemērota atbalsta un saglabājiet līdzsvaru.** Tādējādi neparedzētās situācijās daudz labāk varat saglabāt kontroli pār elektroinstrumentu.
- f. **Valkājiet piemērotu apģērbu. Nevalkājiet pārāk brīvu apģērbu vai rotaslietas. Netuviniet matus, apģērbu un cimds kustīgām detaļām.** Brīvs apģērbs, rotaslietas vai gari mati var ieķerties kustīgajās detaļās.

- g. Ja instrumentam ir paredzēts pievienot putekļu atsūkšanas un savākšanas ierīces, tās jāpievieno un jālieto pareizi.

Lietojot putekļu savākšanas ierīci, var mazināt putekļu kaitīgo ietekmi.

4. Elektroinstrumenta ekspluatācija un apkope

- a. **Nelietojiet elektroinstrumentu ar spēku. Izmantojiet konkrētam gadījumam piemērotu elektroinstrumentu.**

Ar pareizi izvēlētu elektroinstrumentu tā efektivitātes robežās paveiksiet darbu daudz labāk un drošāk.

- b. **Neekspluatējiet elektroinstrumentu, ja to ar slēdzi nevar ne ieslēgt, ne izslēgt.** Ja elektroinstrumentu nav iespējams kontrolēt ar slēdža palīdzību, tas ir bīstams un ir jāsalabo.

- c. **Pirms elektroinstrumentu regulēšanas, piederumu nomaiņšanas vai novietošanas uzglabāšanā atvienojiet kontaktdakšu no barošanas avota un/ vai no elektroinstrumenta izņemiet akumulatoru.** Šādu profilaktisku drošības pasākumu rezultātā mazinās nejaušas elektroinstrumenta iedarbināšanas risks.

- d. **Glabājiet elektroinstrumentus, kas netiek darbināti, bērniem nepieejamā vietā un neatļaujiet tos ekspluatēt personām, kas nav apmācītas to lietošanā vai nepārzina šos norādījumus.** Elektroinstrumenti ir bīstami, ja tos ekspluatē neapmācītas personas.

- e. **Veiciet elektroinstrumentu apkopi. Pārbaudiet, vai kustīgās detaļas ir pareizi savienotas un nostiprinātas, vai detaļas nav bojātas, kā arī vai nav kāds cits apstāklis, kas varētu ietekmēt elektroinstrumenta darbību. Ja instruments ir bojāts, pirms ekspluatācijas tas ir jāsalabo.** Daudzu negadījumu cēlonis ir tādi elektroinstrumenti, kam nav veikta pienācīga apkope.

- f. **Regulāri uzasiniet un tīriet griežņus.** Ja griežņiem ir veikta pienācīga apkope un tie ir uzasināti, pastāv mazāks to iestrēgšanas risks, un tos ir vieglāk vadīt.

- g. **Elektroinstrumentu, tā piederumus, detaļas u. c. ekspluatējiet saskaņā ar šiem norādījumiem, ņemot vērā darba apstākļus un veicamā darba specifiku.** Ja elektroinstrumentu izmanto mērķiem, kam tas nav paredzēts, var rasties bīstama situācija.

5. Akumulatora instrumenta lietošana un apkope

- a. **Uzlādējiet tikai ar ražotāja noteikto lādētāju.** Ja ar lādētāju, kas paredzēts vienam akumulatora veidam, tiek lādēts cita veida akumulators, var izcelties ugunsgrēks.

- b. **Lietojiet elektroinstrumentus tikai ar paredzētajiem akumulatoriem.** Ja izmantojat citus akumulatorus, var rasties ievainojuma un ugunsgrēka risks.

- c. **Kamēr akumulators netiek izmantots, glabājiet to drošā attālumā no metāla priekšmetiem, piemēram,**

papīra saspraudēm, monētām, atslēgām, naglām, skrūvēm vai līdzīgiem maziem metāla priekšmetiem, kuri var savienot abas spaiļes.

Saskaroties akumulatora spailēm, rodas īssavienojums, kas var izraisīt apdegumus vai ugunsgrēku.

- d. **Nepareizas lietošanas gadījumā šķidrums var izteciēt no akumulatora, — nepieskarieties tam. Ja nejauši pieskārāties šķidrumam, noskalojiet saskarsmes vietu ar ūdeni. Ja šķidrums nonāk acīs, meklējiet arī medicīnisku palīdzību.** Šķidrums, kas iztecējis no akumulatora, var izraisīt kairinājumu vai apdegumus.

6. Apkalpošana

- a. **Elektroinstrumentam apkopi drīkst veikt tikai kvalificēts remonta speciālists, izmantojot tikai oriģinālās rezerves daļas.** Tādējādi tiek saglabāta elektroinstrumenta drošība.



Brīdinājums! Papildu drošības noteikumi auklas trimmeriem.

Brīdinājums! Griešanas elementi turpina rotēt pēc tam, kad motors ir izslēgts.

- ◆ **Iepazīstieties ar kontrolierīcēm un pareizu instrumenta lietošanu.**
- ◆ **Akumulators ir jāizņem no instrumenta ikreiz, kad instrumentu atstāj bez uzraudzības, tam tiek novērsts aizsprostojums, tam veic tīrīšanu vai apkopi, tam notikusi sadursme ar svešķermeni vai tas sāk savādi vibrēt.**
- ◆ **Instrumentu nedrīkst lietot, ja vadi ir bojāti vai nolietoti.**
- ◆ **Lai pasargātu pēdas, jāvalkā izturīgi apavi.**
- ◆ **Lai pasargātu kājas, jāvalkā garās bikses.**
- ◆ **Pirms instrumenta lietošanas pārbaudiet, vai pļaujamajā mauriņā nav zaru, akmeņu, vadu vai kādu citu šķēršļu.**
- ◆ **Darba laikā instruments ir jātur augšupvērstā pozīcijā un auklai jāatrodas tuvu zemei. Instrumentu nedrīkst ieslēgt, ja tas tiek turēts kādā citā pozīcijā.**
- ◆ **Strādājot ar instrumentu, pārvietojieties lēnām.** Ņemiet vērā, ka svaigi pļauta zāle ir mitra un slidena.
- ◆ **Nestrādājiet stāvā nogāzē.** Pļaujiet gareniski pāri nogāzēm un nekādā gadījumā uz augšu vai uz leju pa tām.
- ◆ **Nešķērsojiet grantētus ceļus vai taciņas, kad instruments darbojas.**
- ◆ **Nepieskarieties trimmera auklai, kad instruments darbojas.**
- ◆ **Nolieciet instrumentu malā tikai tad, ja trimmera aukla ir pilnībā pārstājusi griezties.**

- ◆ **Lietojiet vienīgi piemērota veida trimmera auklu.** Nekādā gadījumā nelietojiet metāla stiepli vai makšķerēšanas auklu.
- ◆ **Uzmanieties, lai nepieskartos trimmera auklas nogriešanas asmenim.**
- ◆ **Turiet barošanas vadu drošā attālumā no trimmera auklas.** Vienmēr atcerieties, kā ir novietots barošanas vads.
- ◆ **Nekādā gadījumā netuviniet rokas un kājas trimmera auklai, īpaši ieslēdzot motoru.**
- ◆ **Pirms instrumenta lietošanas un tad, ja instruments saņēmis triecienu, pārbaudiet, vai nav bojājuma vai nodiluma pazīmju, un vajadzības gadījumā salabojiet.**
- ◆ **Instrumentu nedrīkst lietot, ja aizsargi ir bojāti vai nav uzstādīti.**
- ◆ **Raugieties, lai negūtu ievainojumus no ierīces, ar ko paredzēts apgriezt īsāku trimmera auklu.** Kad ir izvilks ārā jauns trimmera auklas posms, novietojiet instrumentu paredzētajā darba pozīcijā un tikai tad to ieslēdziet.
- ◆ **Rūpējieties, lai ventilācijas atveres būtu vienmēr tīras.**
- ◆ **Zāles trimmeri (malu aplīdzināšanas trimmeri) nedrīkst lietot, ja vadi ir bojāti vai nolietoti.**
- ◆ **Netuviniet pagarinājuma vadu griešanas elementiem.**

Citu personu drošība

- ◆ Šo instrumentu nav paredzēts ekspluatēt personām (tostarp bērniem), kam ir ierobežotas fiziskās, sensorās vai psihiskās spējas vai trūkst pieredzes un zināšanu, ja vien tās neuzrauga vai neapmāca persona, kas atbild par viņu drošību.
- ◆ Bērni ir jāuzrauga, lai viņi nespēlētu ar instrumentu.

Atlikušie riski

Lietojot instrumentu, var rasties papildu atlikušie riski, kuri var nebūt minēti šeit iekļautajos drošības brīdinājumos. Šie riski var rasties nepareizas lietošanas, pārāk ilgas lietošanas u. c. gadījumos.

Lai arī tiek ievēroti attiecīgie drošības noteikumi un tiek uzstādītas drošības ierīces, dažus riskus nav iespējams novērst. Tie ir šādi:

- ◆ ievainojumi, kas radušies, pieskaroties rotējošām/kustīgām detaļām;
- ◆ ievainojumi, kas radušies, mainot detaļas, asmeņus vai citus piederumus;
- ◆ ievainojumi, kas radušies instrumenta ilgstošas lietošanas rezultātā. Ilgstoši strādājot ar instrumentu, regulāri jāpārtrauc darbs un jāatpūšas;
- ◆ dzirdes pasliktināšanās;
- ◆ kaitējums veselībai, kas rodas, ieelpojot putekļus, kuri rodas, strādājot ar instrumentu (piemēram, apstrādājot koksni, it īpaši ozolu, dižskābardu un MDF paneļus).

Vibrācija

Deklarētās vibrāciju emisijas vērtības, kas minētas tehniskajos datos un atbilstības deklarācijā, ir izmērītas saskaņā ar standarta pārbaudes metodi, kas noteikta ar standartu EN 60745, un vērtības var izmantot viena instrumenta salīdzināšanai ar citu.

Tāpat deklarēto vibrāciju emisijas vērtību var izmantot, lai iepriekš novērtētu iedarbību.

Brīdinājums! Vibrāciju emisijas vērtība elektroinstrumenta faktiskās lietošanas laikā var atšķirties no deklarētās vērtības atkarībā no instrumenta izmantošanas apstākļiem. Vibrāciju līmenis var pārsniegt norādīto līmeni.

Novērtējot vibrāciju iedarbību, lai definētu Direktīvā 2002/44/EK minētos drošības pasākumus, lai aizsargātu personas, kuras darba pienākumu veikšanai regulāri lieto elektroinstrumentus, vibrāciju iedarbības novērtējumā jāņem vērā instrumenta lietošanas veids un faktiskie apstākļi, tostarp visas darba cikla fāzes, t. i., ne tikai instrumenta ekspluatācijas laiks, bet arī laiks, kad instruments ir izslēgts un darbojas tukšgaitā.

Marķējumi uz instrumenta

Uz instrumenta ir attēlotas šādas piktogrammas kopā ar datuma kodu:



Brīdinājums! Lai mazinātu ievainojuma risku, jāizlasa lietošanas rokasgrāmata.



Valkājiet ausu un acu aizsargus.



Valkājiet cimdus.



Pirms tīrīšanas vai apkopes veikšanas vienmēr izņemiet akumulatoru no instrumenta.



Uzmanieties no gaisā izsviestiem priekšmetiem. Neļaujiet nepiederošām personām atrasties darba zonā.





Nepakļaujiet instrumentu lietus vai liela mitruma iedarbībai.



Valkājiet aizsargapavus ar neslīdošu zoli.



Direktīvā 2000/14/EK garantētā skaņas jauda.

Papildu drošības noteikumi akumulatoriem un lādētājiem

Akumulators (nav iekļauts komplektācijā)

- ◆ Nekādā gadījumā neatveriet akumulatoru.
- ◆ Nepakļaujiet akumulatoru ūdens iedarbībai.
- ◆ Neuzglabājiet vietās, kur temperatūra var pārsniegt 40 °C.
- ◆ Uzlādējiet tikai tad, ja gaisa temperatūra ir robežās no 10 līdz 40 °C.
- ◆ Uzlādējiet tikai ar komplektācijā iekļauto lādētāju.
- ◆ Izmetot nolietotos akumulatorus, ievērojiet sadaļā "Vides aizsardzība" sniegtos norādījumus.



Nedrīkst uzlādēt bojātus akumulatorus.

Lādētājs (nav iekļauts komplektācijā)

- ◆ Lietojiet šo BLACK+DECKER lādētāju tikai tā akumulatora uzlādēšanai, kas iekļauts šī instrumenta komplektācijā. Cita veida akumulatori var eksplodēt, izraisot ievainojumus un bojājumus.
- ◆ Nedrīkst uzlādēt vienreiz lietojamus akumulatorus.
- ◆ Bojāti vadi ir nekavējoties jānomaina.
- ◆ Nepakļaujiet akumulatoru ūdens iedarbībai.
- ◆ Neatveriet lādētāju.
- ◆ Nedurstiet lādētāju.



Šis lādētājs paredzēts tikai lietošanai telpās.



Pirms ekspluatācijas izlasiet lietošanas rokasgrāmatu.

Elektrodrošība



Šim lādētājam ir dubulta izolācija, tāpēc nav jālieto iezemēts vads. Pārbaudiet, vai barošanas avota spriegums atbilst kategorijas plāksnītē norādītajam spriegumam. Nekādā gadījumā neaizstājiet lādētāju ar parastu kontaktdakšu.

- ◆ Ja barošanas vads ir bojāts, to drīkst nomainīt tikai ražotājs vai BLACK+DECKER pilnvarots apkopes centrs, lai novērstu bīstamību.

Funkcijas

Šim instrumentam ir šādas funkcijas (visas vai tikai dažas no tām):

1. Auklas trimmera pierīce
2. Auklas trimmera pierīces atbrīvošanas poga
3. Aizsargs
4. Spoles korpus
5. Spoles vāciņš
6. Spoles vāciņa atbrīvošanas mēlīte

Akumulatora uzlādēšana (nav iekļauts komplektācijā) (A. att.)

BLACK+DECKER lādētāji ir paredzēti BLACK+DECKER akumulatoru uzlādēšanai.

- ◆ Pirms akumulatora (7) ievietošanas pievienojiet lādētāju (8) piemērotai kontaktligzdai.
- ◆ Ievietojiet akumulatoru (7) lādētājā līdz galam, līdz atduras akumulatora ligzdā (A. att.).



Mirgo gaismas diode (8a), norādot, ka akumulators tiek uzlādēts.



Kad gaismas diode deg vienmērīgi, tas liecina, ka uzlādēšana ir pabeigta. Tagad akumulators ir pilnībā uzlādēts, un to var sākt lietot vai arī atstāt lādētājā.

- ◆ Pabeidzot darbu, pēc iespējas drīzāk uzlādējiet tukšu akumulatoru, citādi var ievērojami saīsināties akumulatora kalpošanas laiks.

Lai akumulators kalpotu ilgāk, neļaujiet tam pilnībā izlādēties.

Pēc darba pabeigšanas ieteicams uzlādēt akumulatoru.

Lādētāja diagnostika (A2. att.)

Šis lādētājs spēj konstatēt zināmas problēmas, kas var rasties akumulatoriem vai barošanas avotam. Par problēmu liecina viena gaismas diode, kas mirgo dažādos režīmos atkarībā no problēmas veida.

Bojāts akumulators



Lādētājs var konstatēt vāju vai bojātu akumulatoru. Gaismas diode mirgo režīmā, kas norādīts marķējumā. Ja redzat bojāta akumulatora mirgošanas režīmu, pārtrauciet akumulatora uzlādi. Nogādājiet to apkopes centrā vai savākšanas punktā atreizējai pārstrādei.

Karsta/auksta akumulatora uzlādes atlikšana



Ja lādētājs konstatē, ka akumulators ir pārāk karsts vai auksts, automātiski tiek aktivizēta karsta/auksta akumulatora uzlādes atlikšana,

apturot uzlādi, līdz akumulators ir sasniedzis piemērotu temperatūru. Kad tas ir sasniegts, lādētājs automātiski pārslēdzas akumulatora uzlādes režīmā. Ar šo funkciju tiek nodrošināts maksimālais akumulatora kalpošanas laiks.

Gaismas diode mirgo režīmā, kas norādīts marķējumā.

Akumulatora atstāšana lādētājā

Akumulatoru var neierobežotu laikposmu atstāt elektroīklam pievienotā lādētājā ar iedegtu gaismas diodi. Lādētājs uztur akumulatora maksimālo uzlādes līmeni. Šim lādētājam ir automātiskās atsvaidzes režīms, kurā atsevišķi akumulatoru elementi tiek uzlādēti vai izlīdzināti, lai sniegtu maksimālo jaudu. Akumulatorus vajadzētu atsvaidzināt reizi nedēļā vai tad, ja tā jauda ir mazinājusies. Lai aktivizētu automātiskās atsvaidzes režīmu, ievietojiet akumulatoru lādētājā un atstājiet to tur vismaz 8 stundas.

Svarīgas piezīmes par uzlādi

- ◆ Akumulatora visilgāko kalpošanas laiku un darba efektivitāti var panākt, ja to uzlādē gaisa temperatūrā no 18 līdz 24 °C. NEUZLĀDĒJIET akumulatoru, ja gaisa temperatūra ir zemāka par 4,5 °C vai augstāka par 40 °C. Tas ir svarīgi, lai neizraisītu akumulatoram smagus bojājumus.
- ◆ Uzlādēšanas laikā lādētājs un akumulators var sakarst. Tā ir normāla parādība un neliecina par problēmām. Lai akumulators pēc darba ātrāk atdzistu, nenovietojiet lādētāju vai akumulatoru siltumā, piemēram, metālā šķūnī vai piekabē bez siltumizolācijas.
- ◆ Ja akumulators netiek uzlādēts pareizi:
 - ◆ pārbaudiet kontaktligzdas darbību, iespraužot lampu vai kādu citu elektroiekārtu;
 - ◆ pārbaudiet, vai kontaktligzda ir savienota ar gaismas slēdzi, kas atvieno barošanu, ja izslēdz gaismas;
 - ◆ pārvietojiet lādētāju un akumulatoru vietā, kur gaisa temperatūra ir aptuveni 18–24 °C;
 - ◆ ja uzlādēšanas problēma nav novērsta, nogādājiet instrumentu, akumulatoru un lādētāju vietējā apkopes centrā.
- ◆ Akumulators ir jāuzlādē, kad tas vairs nenodrošina pietiekami lielu jaudu, salīdzinot ar jaudu pirms tam. Instrumentu šādos apstākļos NEDRĪKST TURPINĀT ekspluatēt. Ievērojiet norādījumus par uzlādi. Akumulatoru drīkst uzlādēt jebkurā brīdī, arī tad, ja tas jau ir lietots, — šāda rīcība nebojā akumulatoru.
- ◆ Lādētāja tuvumā nedrīkst novietot vadītspējīgus materiālus, piemēram, slīpēšanas putekļus, metāla skaidas, tērauda vati, alumīnija foliju vai uzkrājušās

metāla daļiņas. Pirms lādētāja tīrīšanas tas ir jāatvieno no barošanas avota.

- ◆ Lādētāju nedrīkst sasaldēt vai iegremdēt ūdenī vai citā šķidrumā.

Akumulatora uzstādīšana un noņemšana (nav iekļauts komplektācijā) (C. att.)

- ◆ Lai uzstādītu akumulatoru (7), savietojiet to ar instrumenta spraudligzdu. Bīdīet akumulatoru spraudligzdā un piespiediet akumulatoru, līdz tas nofiksējas.
- ◆ Lai noņemtu akumulatoru, nospiediet atbrīvošanas pogu (7a) un vienlaicīgi velciet akumulatoru ārā no spraudligzdas.

Auklas trimmera pierīces lietošana

Brīdinājums! Pirms salikšanas instrumentam ir jābūt izslēgtam un akumulatoram ir jābūt izņemtam.

Aizsarga piestiprināšana (D., E. att.)

Brīdinājums! Instrumentu nedrīkst lietot, ja nav stingri uzstādīts aizsargs.

Aizsargam ir jābūt kārtīgi nostiprinātam uz instrumenta, lai aizsargātu operatoru.

- ◆ Apvēršiet trimmeri otrādi tā, lai spoles korpuss (5) būtu vērstas pret jums.
- ◆ Ar Phillips skrūvgriezi izskrūvējiet aizsarga skrūvi.
- ◆ Apvēršiet aizsargu (3) otrādi un uzstumiet to līdz galam uz motora korpusa (1). Raugieties, lai aizsarga izciļņi (9) būtu sastiprināti ar motora korpusu (10), kā norādīts D. attēlā. Fiksējošajai mēlītei (11) jābūt iestiprinātai korpusa spraugā (12).
- ◆ Stumiet aizsargu, līdz atskan klikšķis un tas nofiksējas.
- ◆ Visbeidzot, kad viss minētais ir paveikts, cieši pievelciet aizsarga skrūvi, kā norādīts E. attēlā.
- ◆ Kad aizsargs ir uzstādīts, noņemiet apvalku no auklas nogriešanas asmens, kas atrodas uz aizsarga malas.

Trimmera auklas atbrīvošana

Transportēšanas nolūkā trimmera aukla ir ar līmlenti pielīmēta pie spoles korpusa.

- ◆ Noņemiet līmlenti, ar ko trimmera aukla ir pielīmēta pie spoles korpusa.
- ◆ Norādījumus par spoles noņemšanu skatiet sadaļā "Spoles nomainīšana".

Pierīču uzstādīšana un noņemšana (F. att.)

Auklas trimmera pierīci nav iespējams darbināt, ja tā ir uzstādīta tieši uz galvenā korpusa (nav iekļauts komplektācijā). To var lietot tikai tad, ja piestiprina pagarinājuma kātam (nav iekļauts komplektācijā).

- ◆ Lai piestiprinātu pierīci vai pagarinājuma kātu pie instrumenta galvenā bloka, savietojiet pierīces vai kāta pamatni ar instrumentgalvu (13).
- ◆ Stingri uzstūmiet pagarinājuma kātu uz galvenā bloka, līdz nofiksējas vietā un atskan klikšķis.
- ◆ Pārbaudiet, vai pagarinājuma kāts ir cieši piestiprināts pie galvenā bloka, viegli pavelkot nost. Pagarinājuma kātam jāpaliek savā vietā.

Piezīme. Pierīces car piestiprināt pie pagarinājuma kāta tāpat, kā pie galvenā bloka.

- ◆ Pārbaudiet, vai pierīce ir cieši piestiprināta pie pagarinājuma kāta, viegli pavelkot nost. Pierīcei jāpaliek savā vietā.
- ◆ Lai noņemtu pierīci vai pagarinājuma kātu, nospiediet atbrīvošanas pogu (2), kas atrodas pierīces vai pagarinājuma kāta sānā, un novelciet pierīci vai nost no galvenā bloka vai pagarinājuma kāta.

Piezīme. Izmantojiet tikai šim galvenajam blokam un šai instrumentgalvai paredzētus un piemērotus piederumus.

Ieslēgšana (G. att.)

Brīdinājums! Lai mazinātu smaga ievainojuma risku, auklas trimmeri nedrīkst darbināt, ja nav uzstādīts pagarinājuma kāts.

- ◆ Nospiediet bloķēšanas slēdzi un tad nospiediet ieslēgšanas/izslēgšanas slēdzi. Kad instruments darbojas, varat atlaist bloķēšanas slēdzi. Jo tālāk nospiežs ieslēgšanas/izslēgšanas slēdzi, jo lielāks galvenā bloka darba ātrums.
- ◆ Lai instruments turpinātu darboties, neatlaidiet ieslēgšanas/izslēgšanas slēdzi. Lai izslēgtu instrumentu, atlaidiet ieslēgšanas/izslēgšanas slēdzi.

Pareizs roku novietojums (G. att.)

Brīdinājums! Lai mazinātu smaga ievainojuma risku, VIENMĒR saglabājiet ciešu tvērienu, lai būtu gatavs negaidītai reakcijai.

Pareizs roku novietojums paredz turēt vienu roku uz galvenā roktura (15), bet otru — uz lokveida stieņa (14).

Darbs ar trimmeri (H., I., J., K. att.)

Brīdinājums! Turiet rotējošo auklu paralēli zemei (slīpums nedrīkst pārsniegt 30 grādus). Šis trimmeris nav paredzēts malu aplīdzināšanai. NESAGĀZIET trimmeri tā, ka aukla grieztos gandrīz perpendikulāri zemei.

Gaisā izsviesti atgriezumi var izraisīt smagus ievainojumus.

- ◆ Ieslēdziet instrumentu, novietojiet to slīpi un vēzējiet no viena sāna uz otru, kā norādīts H. attēlā.
- ◆ Saglabājiet pļaušanas leņķi robežās no 5° līdz 10°, kā norādīts I. attēlā. Nepārsniedziet 10° (J. att.). Pļaujiet ar auklas galu.
- ◆ Starp aizsargu un jūsu pēdām ir jābūt vismaz 610 mm lielam attālumam, kā norādīts K. attēlā.

Trimmera aukla, tās padeve

Brīdinājums! Lietojiet tikai BLACK+DECKER rezerves spoles un auklas. Citu ražotāju auklas var mazināt trimmera darbību, to sabojāt vai izraisīt ievainojumus.

IZMANTOJIET TIKAI APAĻU NEILONA AUKLU AR DIAMETRU 1,65 mm. Nelietojiet auklu ar robiņiem vai lielāku diametru, citādi motoram rodas pārslodze un tas pārkarst. Šo auklu var iegādāties no vietējā izplatītāja vai pilnvarotā apkopes centrā.

Šim trimmerim jāizmanto APAĻA neilona aukla ar diametru 1,65 mm.

Darba laikā neilona auklu gali nodilst un kļūst spuraini, un īpašā pašpadeves spole nodrošina automātisku auklas padevi un nogriež jaunu auklas posmu vajadzīgajā garumā. Trimmera aukla ātrāk nodilst un ir biežāk jāatjauno, ja tiek pļauts gar ietvēm vai citām abrazīvām virsmām vai arī tiek pļauts biezi saaudzis zālājs. Automātiskās auklas padeves mehānisms konstatē, kad ir vajadzīgs jauns auklas posms, un automātiski nogriež auklu pareizajā garumā. Nesitiet trimmeri pret zemi nolūkā pagarinātu auklu vai kādu citu iemeslu dēļ.

Lietderīgi padomi pļaušanai

- ◆ Pļaujiet tikai ar auklas galu; nespiediet auklas galvu mauriņā ar spēku.
- ◆ Stieplu un mietiņu žogi paātrina auklas nodilumu, pat sabojā to. Akmens un ķieģeļu mūra sienas, apmales un koki var izraisīt strauju auklas nodilumu.
- ◆ Uzmanieties, lai spoles vāciņš neslīdētu pa zemi vai citām virsmām.
- ◆ Pļaujot garu mauriņu, sāciet no augšpusē un pakāpeniski pļaujiet zemāk, un nepārsniedzot 304,8 mm augstumu.
- ◆ Turiet trimmeri tā, lai būtu sasvērts virzienā pret pļaujamo zonu; tas ir labākais pļaušanas paņēmiens.
- ◆ Trimmeris pļauj, to vēzējot no kreisās uz labo pusi. Šādā veidā atgriezumi netiek izsviesti operatora virzienā.
- ◆ Izvairieties no kokiem un krūmiem. Aukla var acumirkļi sabojāt koku mizu, koka līstes, apšuvumus un žoga stabus.

Piederumi

Piederumi, kas piemēroti pļaujmašīnas CM100 pamatnei, jāiegādājas atsevišķi.

Pieejamas arī citas pierīces, ar kurām šo instrumentu var izmantot kā motorzāģi vai lapu pūtēju.

BCASBL71B — lapu pūtējs

BCASCS61B — motorzāģis

Spoles nomainīšana (L., M., N., O., P. att.)

Brīdinājums! Lai mazinātu smaga ievainojuma risku, pirms regulēšanas vai pierīču/piederumu uzstādīšanas

un noņemšanas izslēdziet instrumentu un izņemiet no tā akumulatoru.

Instrumentam nejauši sākot darboties, var gūt ievainojumus.

- ◆ Nospiediet spoles vāciņa atbrīvošanas mēlītes (6) un noņemiet spoles vāciņu (5) no spoles korpusa (4), kas atrodas trimmera galvā (L. att.).
- ◆ Ar vienu roku satveriet tukšo spoli, ar otru — spoles korpusu un velciet spoli ārā.
- ◆ Ja mēlīte (4b) (M. att.) korpusa pamatnē tiek izkustināta, novietojiet to atpakaļ pareizajā pozīcijā un tikai pēc tam ievietojiet jauno spoli korpusā.
- ◆ Izfīriet no spoles un korpusa netīrumus un zāli.
- ◆ Atvienojiet trimmera auklas galu (N. att.) un ieveriet to cilpiņā (4d) (O. att.).
- ◆ Uzstūmiet jauno spoli uz centra ass (4a) spoles korpusā (M. att.). Mazliet pagrieziet spoli, līdz tā nofiksējas vietā. No korpusa jābūt izvērtam aptuveni 136 mm garam auklas galam.
- ◆ Savietojiet spoles vāciņa mēlītes ar korpusa atverēm (P. att.).
- ◆ Uzspiediet vāciņu uz spoles korpusa, līdz tas cieši nofiksējas vietā.

Auklas uztīšana uz spoles no lielapjoma auklas rullja (Q., R., S. att.)

Lielapjoma auklas rulljus var iegādāties no vietējā mazumtirgotāja.

Piezīme. Spoles, kas uztītas ar roku no lielapjoma auklas rullja, var biežāk samezglosies nekā BLACK+DECKER rūpnīcā uztītās spoles. Lai panāktu kvalitatīvu rezultātu, ieteicams izmantot rūpnīcā uztītās spoles.

Lai uztītu auklu no lielapjoma auklas rullja, rīkojieties šādi.

- ◆ Atvienojiet akumulatoru no instrumenta.
- ◆ Izņemiet tukšo spoli no trimmera, kā norādīts sadaļā "Spoles nomainīšana".
- ◆ Notiniet atlikušo auklu no spoles.
- ◆ Nolokiet aptuveni 19 mm garu trimmera auklas galu (4d). Ievietojiet trimmera auklu vienā no auklas turētājspaugām (4e), kā norādīts Q. attēlā.
- ◆ Uztiniet trimmera auklu uz spoles bultiņas norādītajā virzienā. Aukla ir jāuztin rūpīgi un kārtām. Neuztiniet auklu krustām (S. att.).
- ◆ Tiklīdz uztītā trimmera aukla (4g) sasniegusi ierobus (4f), nogrieziet to (R. att.).
- ◆ Uzlieciet spoli uz trimmera, kā norādīts sadaļā "Spoles nomainīšana".

Problēmu novēršana

Problēma	Iespējamais cēlonis	Iespējamo risinājums
Instrumentu nevar iedarbināt.	Akumulators nav pareizi ievietots. Akumulators nav uzlādēts. Iekšējās komponentes pārāk karstas. Pierīce vai pagarinājuma kāts nav piestiprināts pie galvenā bloka.	Pārbaudiet, vai akumulators ir pareizi uzstādīts. Iepazīsieties ar akumulatora uzlādes prasībām. Nogaidiet, līdz instruments atdziest. Pierīcei jābūt pareizi piestiprinātai un nofiksētai uz pagarinājuma kāta. Pagarinājuma kātam jābūt pareizi piestiprinātam un nofiksētam uz galvenā bloka.
Akumulatoru nevar uzlādēt.	Akumulators nav ievietots lādētājā. Lādētājs nav pievienots barošanas avotam. Apkārtējā gaisa temperatūra ir pārāk augsta vai zema.	Ievietojiet akumulatoru lādētājā tā, lai iedegas gaismas diožu indikators. Pievienojiet lādētāju elektroīklam. Sīkāku informāciju sk. sadaļā "Svarīgas piezīmes par uzlādi". Pārvietojiet lādētāju un akumulatoru vietā, kur gaisa temperatūra ir robežās no 4,5 °C (40 °F) līdz 40,5 °C (105 °F).
Instrumenta pēkšņi izslēdzas.	Akumulators ir sasniedzis savu maksimālo siltuma ierobežojumu. Tukšs akumulators. (Lai akumulatora kalpošanas laiks būtu ilgāks, tam ir paredzēts nekavējoties atslēgties, ja uzlādes līmenis būtiski pazeminās.)	Nogaidiet, līdz akumulators atdziest. Ievietojiet lādētājā un uzlādējiet.

Apkope

Šis BLACK+DECKER instruments ir paredzēts ilglaicīgam darbam ar mazāko iespējamo apkopi. Nepārtraukti nevainojama darbība ir atkarīga no pareizas apkopes un regulāras tīrīšanas.

- ◆ Ar mitru lupatiņu regulāri notīriet instrumentu. Nelietojiet abrazīvus tīrīšanas līdzekļus vai šķīdinātājus. Nekādā gadījumā nepieļaujiet, lai instrumentā iekļūst šķidrums; instrumentu nedrīkst iegremdēt šķīdumā.

Vides aizsardzība



Dalīta atkritumu savākšana. Izstrādājumus un akumulatorus ar šo apzīmējumu nedrīkst izmest kopā ar parastiem sadzīves atkritumiem.

Izstrādājumu un akumulatoru sastāvā ir materiāli, ko var atgūt vai otrreizēji pārstrādāt, samazinot pieprasījumu pēc izejvielām.

Nododiet otrreizējai pārstrādei elektriskos izstrādājumus un akumulatorus saskaņā ar vietējiem noteikumiem.

Sīkāka informācija ir pieejama vietnē www.2helpU.com.

Tehniskie dati

BCASST91B — auklas trimmeris		
Ieejas spriegums	V_{DC}	18
Tukšgaitas ātrums	apgr./min	7358
Akumulators (nav iekļauts komplektācijā)		90617054
Spriegums	V_{DC}	18
El. ietilpība	Ah	2
Veids		Litija jonu
Lādētājs (nav iekļauts komplektācijā)		90634971
Ieejas spriegums	V_{AC}	230
Strāva	A	1
Aptuvenais uzlādes laiks	min	120

Skaņas spiediena līmenis saskaņā ar EN 60745
Skaņas spiediens (L_{pA}) 82,5 dB(A), neprecizitāte (K) 2,2 dB(A) Skaņas jauda (L_{WA}) 91 dB(A), neprecizitāte (K) 1,5 dB(A)

Vibrāciju kopējā vērtība (trīs asu vektoru summa) saskaņā ar EN 60745
Auklas trimmeris (a_h) 2,5 m/s ² , neprecizitāte (K) 1,5 m/s ²



BCASST91B SEASONMASTER™

Auklas trimmera pierīce

Black & Decker apliecina, ka šie izstrādājumi, kas aprakstīti tehniskajos datos, atbilst šādiem dokumentiem:

2006/42/EK,

EN 60335-1:2012+A11:2014+A13:2017, EN 50636-2-91:2014, 2000/14/EK.

$L \leq 50$ cm (VI pielikums)

DEKRA Certification B.V. Meander 1051 / P.O. Box 5185 6825

MJ ARNHEM / 6802 ED ARNHEM, Nīderlande

Pilnvarotās iestādes ID Nr.: 0344

Skaņas jaudas līmenis saskaņā ar 2000/14/EK (12. pants, III pielikums, $L \leq 50$ cm):

L_{WA} (izmērītā skaņas jauda) 91 dB(A), neprecizitāte = 2 dB(A)

L_{WA} (garantētā skaņas jauda) 93 dB(A)

Šie izstrādājumi atbilst arī Direktīvai 2014/30/ES un 2011/65/ES.

Lai iegūtu sīkāku informāciju, lūdzu, sazinieties ar Black & Decker turpmāk minētajā adresē vai skatiet rokasgrāmatas pēdējo vāku.

Persona, kas šeit parakstījusies, atbild par tehnisko datu sagatavošanu un Black & Decker vārdā izstrādā šo apliecinājumu.

R. Laverick

inženiertehniskās nodaļas priekšsēdētājs
Black & Decker Europe, 210 Bath Road, Slough,
Berkshire, SL1 3YD
Apvienotā Karaliste
14.12.2017.

Garantija

Black & Decker rūpējas par savu izstrādājumu kvalitāti un sniedz patērētājiem 24 mēnešu garantiju no iegādes brīža. Šī garantija papildina jūsu līgumiskās tiesības un nekādā gadījumā tās nekavē. Šī garantija ir spēkā Eiropas Savienības dalībvalstīs un Eiropas brīvās tirdzniecības zonā.

Lai iesniegtu garantijas prasību, tai ir jābūt saskaņā ar Black & Decker noteikumiem un nosacījumiem, un jums jāuzrāda pārdevējam vai pilnvarotam remontdarbnīcas speciālistam pirkuma čeks. Black & Decker 2 gadu garantijas noteikumus un nosacījumus un tuvākās pilnvarotās remontdarbnīcas adresi skatiet vietnē www.2helpU.com vai uzziniet vietējā Black & Decker birojā, kura adrese norādīta šajā rokasgrāmatā.

Lūdzu, apmeklējiet mūsu tīmekļa vietni www.blackanddecker.co.uk, lai reģistrētu savu Black & Decker izstrādājumu un uzzinātu par jaunākajiem izstrādājumiem un īpašajiem piedāvājumiem.

Назначение

Насадка-триммер BLACK+DECKER BCASST91B SEASONMASTER™ предназначена для подстригания и обработки кромок газонов, а также травы в ограниченных пространствах. Данный инструмент не является профессиональным и предназначен для домашнего использования потребителем.

Правила техники безопасности

Общие правила безопасности при работе с электрифицированным инструментом



Осторожно! Полностью прочтите инструкции по технике безопасности и все руководства по эксплуатации. Несоблюдение представленных ниже предупреждений и инструкций может привести к поражению электрическим током, возгоранию и/или тяжелым травмам.

Сохраните все инструкции для последующего обращения к ним.

Термин «электроинструмент» во всех приведенных ниже предупреждениях относится к питаемому от электросети (проводному) или от аккумуляторных батарей (беспроводному) электроинструменту.

1. **Безопасность на рабочем месте**
 - a. **Содержите рабочее место в чистоте и обеспечьте его хорошую освещенность.** Захламленное или плохо освещенное рабочее место может стать причиной несчастного случая.
 - b. **Не используйте электроинструмент во взрывоопасной атмосфере, например, при наличии горючих жидкостей, газов или пыли.** Искры, которые появляются при работе электрифицированного инструмента, могут привести к воспламенению пыли или паров.
 - c. **Не разрешайте детям и посторонним лицам находиться рядом с вами при работе с электроинструментом.** Отвлекаясь от работы, вы можете потерять контроль над инструментом.
2. **Электробезопасность**
 - a. **Сетевые вилки электрифицированного инструмента должны соответствовать розеткам. Никогда не меняйте вилку инструмента. Не используйте переходники к вилкам для электроинструментов с заземлением.** Использование оригинальных штепсельных вилок, соответствующих типу сетевой розетки, снижает риск поражения электрическим током.
 - b. **Следует избегать контакта с заземленными поверхностями, такими как трубы, радиаторы, батареи и холодильники.** Если вы будете заземлены, увеличивается риск поражения электрическим током.
 - c. **Не допускайте нахождения электроинструментов под дождем или в условиях повышенной влажности.** Попадание воды в электроинструмент может привести к поражению электрическим током.
 - d. **Необходимо бережно обращаться с кабелем питания. Никогда не используйте кабель для переноски инструмента, не тяните за него, пытайтесь отключить инструмент от сети. Держите кабель подальше от источников тепла, масла, острых углов или движущихся предметов.** Поврежденный или запутанный кабель питания повышает риск поражения электротоком.
 - e. **При работе с электроинструментом вне помещения необходимо пользоваться удлинительным кабелем, рассчитанным на эксплуатацию вне помещения.** Использование кабеля, предназначенного для применения на открытом воздухе, снижает риск поражения электрическим током.
 - f. **При необходимости эксплуатации электроинструмента в местах с повышенной влажностью используйте устройство защиты от токов замыкания на землю (УЗО).** Использование УЗО сокращает риск поражения электрическим током.
3. **Обеспечение индивидуальной безопасности**
 - a. **При работе с электроинструментом сохраняйте бдительность, следите за своими действиями и пользуйтесь здравым смыслом. Не работайте с электроинструментом, если вы устали, находитесь в состоянии наркотического, алкогольного опьянения или под воздействием лекарственных препаратов.** Минутная невнимательность при работе с электроинструментом может привести к серьезным травмам.
 - b. **Используйте средства индивидуальной защиты. Всегда используйте защитные очки.** Средства защиты, такие как противопылевая маска, обувь с не скользящей подошвой, каска и защитные наушники, используемые при работе, уменьшают риск получения травм.
 - c. **Примите меры для предотвращения случайного включения. Перед тем как подключить электроинструмент к сети и/или аккумуляторной батарее, взять инструмент или перенести его на**

другое место, убедитесь в том, что выключатель находится в положении **Выкл.**

Если при переноске электроинструмента он подключен к сети, и при этом ваш палец находится на выключателе, это может стать причиной несчастных случаев.

- d. **Уберите все регулировочные или гаечные ключи перед включением электроинструмента.** Ключ, оставленный на вращающейся части электроинструмента, может привести к травме.
- e. **Не пытайтесь дотянуться до слишком удаленных поверхностей. Обувь должна быть удобной, чтобы вы всегда могли сохранять равновесие.** Это позволит лучше контролировать электрифицированный инструмент в непредвиденных ситуациях.
- f. **Надевайте подходящую одежду. Избегайте носить свободную одежду и ювелирные украшения. Следите за тем, чтобы волосы, одежда и перчатки не попадали под движущиеся детали.** Возможно наматывание свободной одежды, ювелирных изделий и длинных волос на движущиеся детали.
- g. **При наличии устройств для подключения оборудования для удаления и сбора пыли необходимо обеспечить правильность их подключения и эксплуатации.**
Использование устройства для пылеудаления сокращает риски, связанные с пылью.

4. Эксплуатация электрифицированного инструмента и уход за ним

- a. **Избегайте чрезмерной нагрузки электрифицированного инструмента.** Используйте электрифицированный инструмент в соответствии с назначением. Правильно подобранный электрифицированный инструмент выполнит работу более эффективно и безопасно при стандартной нагрузке.
- b. **Не используйте электроинструмент, если не работает его выключатель.** Любой электрифицированный инструмент, управлять выключением и включением которого невозможно, опасен, и его необходимо отремонтировать.
- c. **Перед выполнением любой регулировки, заменой дополнительных приспособлений или хранением электроинструмента отключите устройство от сети или извлеките батарею из устройства.** Такие превентивные меры безопасности сокращают риск случайного включения электрифицированного инструмента.
- d. **Храните электроинструмент в недоступном для детей месте и не позволяйте работать с инструментом людям, не имеющим**

соответствующих навыков работы с такого рода инструментами. Электрифицированный инструмент представляет опасность в руках неопытных пользователей.

- e. **Обслуживание электроинструментов. Проверьте движущиеся детали на несоосность или заклинивание, поломку либо какие-либо другие условия, которые могут повлиять на эксплуатацию электрифицированного инструмента. В случае обнаружения повреждений, прежде чем приступить к эксплуатации электрифицированного инструмента, его нужно отремонтировать.** Большинство несчастных случаев происходит из-за электрифицированных инструментов, которые не обслуживаются должным образом.
 - f. **Содержите режущий инструмент в остро заточенном и чистом состоянии.** Вероятность заклинивания инструмента, за которым следят должным образом и который хорошо заточен, значительно меньше, а работать с ним легче.
 - g. **Используйте данный электроинструмент, а также дополнительные приспособления и насадки в соответствии с данными инструкциями и с учетом условий и специфики работы.** Использование электроинструмента для работ, для которых он не предназначен, может привести к несчастным случаям.
- #### 5. Использование аккумуляторных электроинструментов и уход за ними
- a. **Используйте для зарядки аккумуляторной батареи только указанное производителем зарядное устройство.** Использование зарядного устройства определенного типа для зарядки других батарей может привести к возгоранию.
 - b. **Используйте для электроинструмента только батареи указанного типа.** Использование других аккумуляторных батарей может стать причиной травмы и пожара.
 - c. **Избегайте попадания внутрь батареи скрепок, монет, ключей, гвоздей, болтов или других мелких металлических предметов, которые могут вызывать замыкание ее контактов.**
Короткое замыкание контактов аккумуляторной батареи может привести к пожару или получению ожогов.
 - d. **При повреждении батареи, из нее может вытечь электролит. При случайном контакте с электролитом смойте его водой. При попадании электролита в глаза обратитесь за медицинской помощью.** Жидкость, находящаяся внутри батареи, может вызвать раздражение или ожоги.

6. Техническое обслуживание

- а. Обслуживание электроинструмента должно выполняться только квалифицированным техническим персоналом. Это позволит обеспечить безопасность обслуживаемого электрифицированного инструмента.



Осторожно! Дополнительные меры безопасности при работе с триммером.

Осторожно! Режущие части продолжают вращаться после выключения электродвигателя.

- ◆ **Ознакомьтесь со средствами управления и правильным использованием устройства.**
- ◆ **Перед тем как оставить устройство без внимания, очисткой затора, чисткой и техническим обслуживанием, при ударе об инородный предмет, а также в случае обнаружения нестандартной вибрации устройства, необходимо извлечь аккумулятор из устройства.**
- ◆ **Не используйте устройство, если кабель поврежден или изношен.**
- ◆ **Надевайте прочную обувь для защиты ног.**
- ◆ **Надевайте длинные брюки, чтобы защитить ноги.**
- ◆ **Перед использованием устройства убедитесь, что в области под скос нет палок, камней, проволоки и других препятствий.**
- ◆ **Используйте устройство только в вертикальном положении, режущей леской к земле. Не включайте устройство в каком-либо другом положении.**
- ◆ **При использовании устройства передвигайтесь медленно. Помните, что свежескошенная трава может быть влажной и скользкой.**
- ◆ **Не работайте на крутых уклонах. Работайте по поверхности уклона, а не вверх и вниз.**
- ◆ **Не пересекайте гравийные дорожки или дороги с работающим устройством.**
- ◆ **Не прикасайтесь к режущей леске включенного устройства.**
- ◆ **Не ставьте устройство на землю до тех пор, пока режущая леска не остановится полностью.**
- ◆ **Используйте только режущую леску соответствующего типа. Не используйте металлическую режущую леску или рыболовную леску.**
- ◆ **Соблюдайте осторожность, чтобы не прикасаться к лезвию для обрезания лески.**
- ◆ **Держите кабель питания на расстоянии от режущей лески. Всегда следите за положением кабеля.**

- ◆ **Всегда держите руки и ноги на безопасном расстоянии от режущей лески, особенно при включении электродвигателя.**
- ◆ **Проверяйте устройство на предмет повреждений перед каждым использованием и после каждого столкновения и выполняйте ремонт по необходимости.**
- ◆ **Не используйте устройство с поврежденными защитными кожухами или без них.**
- ◆ **Будьте осторожны, чтобы не получить травм от какого-либо из устройств для обрезки лески. После выдвижения новой режущей лески всегда возвращайте устройство в нормальное рабочее положение перед тем, как его включить.**
- ◆ **Всегда удостоверьтесь, что вентиляционные отверстия чисты от загрязнений.**
- ◆ **Не используйте триммер, если кабель поврежден или изношен.**
- ◆ **Держите удлинители на расстоянии от режущих элементов.**

Безопасность окружающих

- ◆ Данное устройство не предназначено для использования лицами (включая детей) с ограниченными физическими, сенсорными или ментальными возможностями, а также лицами без достаточного опыта и знаний, если только они не делают этого под руководством лица имеющего соответствующий опыт и отвечающего за их безопасность.
- ◆ Не позволяйте детям играть с данным устройством.

Остаточные риски

Помимо тех рисков, что указаны в правилах техники безопасности, при использовании устройства могут возникнуть дополнительные остаточные риски. Это может произойти при неправильной эксплуатации или продолжительном использовании устройства и т. п. Несмотря на соблюдение соответствующих инструкций по технике безопасности и использование предохранительных устройств, некоторые остаточные риски невозможно полностью исключить. К ним относятся:

- ◆ Травмы в результате касания вращающихся/движущихся частей.
- ◆ Травмы, которые могут произойти в результате смены деталей, лезвий или аксессуаров.
- ◆ Травмы, связанные с продолжительным использованием инструмента. При использовании любого инструмента в течение продолжительного периода времени не забывайте делать перерывы.
- ◆ Ухудшение слуха.

- ◆ Угроза здоровью, связанная с вдыханием пыли, которая образуется при пользовании этого инструмента (например, при работе с деревом, особенно дубом, березой и МДФ).

Вибрация

Заявленные значения вибрации указанные в технических спецификациях и заявлении о соответствии были измерены в соответствии с стандартным методом тестирования EN 60745 и могут быть использованы для сравнения инструментов.

Заявленное значение эмиссии вибрации также может использоваться при предварительной оценке воздействия вибрации.

Осторожно! Значение эмиссии вибрации в каждом конкретном случае применения электроинструмента может отличаться от заявленного в зависимости от того, каким образом используется инструмент. Уровень вибрации может быть выше заявленного.

При оценке уровня вибрации для определения степени безопасности, предусмотренного 2002/44/ЕС для защиты людей, регулярно пользующихся электроинструментом при работе, нужно принимать во внимание уровень вибрации, реальные условия использования и способ использования инструмента, а также учитывать все этапы цикла работы (когда инструмент выключается, когда он работает на холостом ходу, а также время переключения с одного режима на другой).

Условные обозначения на инструменте

На инструменте содержатся следующие значки вместе с кодом даты.



Осторожно! Во избежание риска получения травм, прочитайте инструкцию по применению.



Используйте защитные наушники и очки.



Используйте перчатки.



Всегда вынимайте аккумуляторную батарею из устройства перед чистой или техническим обслуживанием.



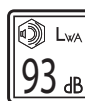
Остерегайтесь летящих предметов. Не допускайте присутствия посторонних лиц в области кошения.



Не подвергайте устройство воздействию дождя или высокой влажности.



Надевайте обувь на нескользящей подошве.



Гарантированная звуковая мощность по директиве 2000/14/ЕС.

Дополнительные меры безопасности при работе с батареями и зарядными устройствами

Батареи (не входят в комплект поставки)

- ◆ Никогда не пытайтесь разобрать аккумуляторные батареи.
- ◆ Не подвергайте аккумуляторные батареи воздействию воды.
- ◆ Не оставляйте в местах, где температура превышает 40 °С.
- ◆ Заряжайте только при температуре 10–40 °С.
- ◆ Заряжайте аккумуляторные только с зарядным устройством, которое прилагается к инструменту.
- ◆ При утилизации батарей следуйте инструкциям, указанным в разделе «Защита окружающей среды».



Не пытайтесь заряжать поврежденные аккумуляторные батареи.

Зарядные устройства (не входят в комплект поставки)

- ◆ Используйте свое зарядное устройство BLACK+DECKER только для зарядки аккумуляторной батареи инструмента, с которым оно поставлялось. Использование аккумуляторных батарей другого типа может привести к взрыву, травмам и повреждениям.
- ◆ Не пытайтесь заряжать одноразовые батареи.
- ◆ Немедленно заменяйте поврежденный кабель питания.
- ◆ Не подвергайте зарядное устройство воздействию воды.
- ◆ Не вскрывайте зарядное устройство.
- ◆ Не разбирайте зарядное устройство.



Зарядное устройство можно использовать только в помещении.



Перед началом работы прочтите руководство по эксплуатации.

Электробезопасность



Ваше зарядное устройство имеет двойную изоляцию, поэтому не требует заземления. Необходимо обязательно убедиться в том, что напряжение источника питания соответствует указанному на шильдике. Никогда не пытайтесь заменить зарядное устройство на обычную сетевую вилку.

- ◆ Если поврежден кабель питания, его нужно заменить у производителя или в официальном сервисном центре BLACK+DECKER, чтобы избежать рисков.

Характеристики

Составные части устройства.

1. Насадка-триммер
2. Кнопка снятия насадки
3. Защитный кожух
4. Корпус катушки
5. Крышка катушки
6. Кнопка снятия крышки катушки

Зарядка аккумуляторной батареи (не входят в комплект поставки) (рис. А).

Зарядные устройства BLACK+DECKER предназначены для зарядки аккумуляторных батарей BLACK+DECKER.

- ◆ Перед установкой батареи (7) подключите зарядное устройство (8) к соответствующей розетке.
- ◆ Вставьте аккумуляторную батарею (7) в зарядное устройство, убедившись в том, что она хорошо установлена в соответствующие гнезда (рис. А).



Светодиод (8а) начнет мигать, что означает начало зарядки батареи.



По окончании зарядки светодиод начнет гореть непрерывно. Теперь батарея полностью заряжена, и ее можно использовать или оставить в зарядном устройстве.

- ◆ Заряжайте разряженные аккумуляторные батареи сразу же после использования, в противном случае вы значительно сократите срок службы аккумуляторных батарей.

Для продления срока службы аккумуляторных батарей, не заряжайте аккумуляторные батареи полностью.

Рекомендуется заряжать аккумуляторные батареи после каждого использования.

Диагностика зарядного устройства (рис. А2)

Это зарядное устройство может диагностировать некоторые проблемы аккумуляторов или источника питания. При обнаружении проблем начинает мигать светодиодный индикатор.

Неисправная аккумуляторная батарея



Зарядное устройство может указать на неисправность аккумулятора.

Светодиодный индикатор начнет мигать, как указано на маркировке. Если вы увидите, что индикатор мигает как указано на маркировке, прекратите зарядку аккумуляторной батареи. Отнесите неисправную аккумуляторную батарею в сервисный центр или в специализированный центр для утилизации.

Температурная задержка



При слишком низкой или слишком высокой температуре аккумуляторной батареи зарядное устройство

автоматически переходит в режим температурной задержки. При этом зарядка не начинается, пока температура аккумуляторной батареи не нормализуется. После того, как аккумуляторная батарея приобретет нормальную температуру, автоматически включается режим зарядки. Данная функция обеспечивает максимальный срок эксплуатации аккумулятора.

Светодиодный индикатор начнет мигать, как указано на маркировке.

Хранение аккумуляторной батареи в зарядном устройстве

Зарядное устройство и аккумуляторную батарею можно оставить подключенными к сети с горящим светодиодным индикатором. Зарядное устройство будет поддерживать полную зарядку аккумуляторной батареи. Данное зарядное устройство имеет автоматический режим настройки, который выравнивает или уравнивает отдельные элементы в аккумуляторной батарее, чтобы она могла работать на максимальной мощности. Аккумуляторные батареи следует настраивать еженедельно или каждый раз, когда аккумуляторная батарея больше не выполняет ту же работу. Чтобы использовать режим автоматической настройки, установите аккумуляторную батарею в зарядное устройство и оставьте не менее чем на 8 часов.

Важные замечания о зарядке

- ◆ Для достижения максимального срока службы и наилучшей производительности аккумуляторную батарею следует заряжать при температуре

окружающей среды от 18 до 24 °С. ЗАПРЕЩАЕТСЯ заряжать аккумуляторную батарею при температуре воздуха ниже +4,5 °С или выше 40 °С. Это очень важно и позволит избежать серьезных повреждений аккумулятора.

- ◆ При зарядке зарядное устройство и аккумуляторные батареи могут нагреваться. Это нормальное явление, которое не является неисправностью. Чтобы остудить аккумуляторные батареи после использования, не оставляйте зарядное устройство и аккумуляторные батареи в теплом месте, например железном ангаре или неизолированном трейлере.
- ◆ Если батарея не заряжается:
 - ◆ проверьте работу розетки, включив в нее лампочку или другое устройство;
 - ◆ проверьте, не подключена ли розетка к устройству, которое выключает питание, когда вы выключаете свет;
 - ◆ переместите зарядное устройство и аккумуляторную батарею в место, где температура окружающей среды составляет приблизительно 18–24 °С;
 - ◆ если проблемы с зарядкой сохраняются, отнесите инструмент и аккумуляторные батареи в местный сервисный центр.
- ◆ Данную аккумуляторную батарею необходимо перезаряжать, когда она перестает обеспечивать питание, необходимое для выполнения работ, которые ранее выполнялись без каких-либо проблем. ПРЕКРАТИТЕ ИСПОЛЬЗОВАНИЕ аккумуляторных батарей в этих случаях. Соблюдайте правила зарядки аккумулятора. Без большого ущерба аккумуляторным батареям можно использовать частично использованные аккумуляторы.
- ◆ Не допускайте попадания в полости зарядного устройства таких токопроводящих материалов, как шлифовальная пыль, металлическая стружка, стальные волокна, алюминиевая фольга или другие металлические частицы и т. п. Всегда отключайте зарядное устройство от сети перед тем, как приступить к очистке инструмента.
- ◆ Не замораживайте зарядное устройство и не погружайте его в воду или другие жидкости.

Установка и снятие аккумуляторной батареи (не входит в комплект поставки) (рис. С)

- ◆ Для установки аккумуляторной батареи (7) совместите ее с батарейным отсеком инструмента. Вставьте аккумуляторную батарею в гнездо и нажмите на нее, чтобы она встала на место.
- ◆ Для извлечения батареи нажмите кнопку открывания батарейного отсека (7а), одновременно вытягивая ее наружу.

Использование крепления триммера

Осторожно! Перед сборкой убедитесь в том, что инструмент выключен, а батарея извлечена.

Установка ограждения (рис. D, E)

Осторожно! Не используйте триммер без надлежащим образом установленного ограждения.

Защитный кожух должен быть надежно закреплен на устройстве для защиты пользователя.

- ◆ Переверните триммер так, чтобы видеть корпус катушки (5).
- ◆ Выверните винт кожуха при помощи крестовой отвертки.
- ◆ Переверните защитный кожух (3) и полностью наденьте его на корпус двигателя (1). Убедитесь, что выступы (9) на кожухе попадают в канавки (10) на корпусе двигателя, как показано на рис. D. Блокировочный язычок (11) должен встать с щелчком в паз корпуса (12).
- ◆ Продолжайте надевать кожух до тех пор, пока он не встанет на место с щелчком.
- ◆ Вставьте винт кожуха и полностью затяните, как показано на рис. E, чтобы завершить сборку кожуха.
- ◆ После установки кожуха, снимите чехол с ножа для обрезки лески, расположенного у края кожуха.

Освобождение режущей лески

Для целей транспортировки, режущая леска зафиксирована на корпусе катушки лентой.

- ◆ Удалите ленту, фиксирующую режущую леску на корпусе катушки.
- ◆ См. инструкции по снятию катушки в разделе «Замена катушки».

Установка и снятие приспособлений (рис. F)

Крепление триммера заблокировано от использования непосредственно на базовом блоке (не входит в комплект поставки). Его можно использовать только с удлинителем (не входит в комплект поставки).

- ◆ Чтобы установить приспособление или удлинитель на базовый блок (13), выровняйте основание удлинителя с помощью главного блока.
- ◆ Сильно надавите удлинитель на базовый блок, чтобы он зафиксировался на месте, и раздался слышимый щелчок.
- ◆ Убедитесь, что удлинитель надежно закреплен на базовом блоке, осторожно потянув за него. Удлинитель должен оставаться на месте.

Примечание. Приспособления устанавливаются на удлинитель таким же образом, как и на базовый блок.

- ◆ Убедитесь, что приспособление надежно закреплено на удлинителе, осторожно потянув за него. Приспособление должно оставаться на месте.
- ◆ Чтобы снять приспособление или удлинитель, нажмите кнопку разблокирования (2), расположенную сбоку от приспособления или удлинителя, и вытащите приспособление из базового блока или удлинителя.

Примечание. Используйте только приспособления, которые специально разработаны и совместимы с базовым блоком.

Включение (рис. G)

Осторожно! Чтобы снизить риск серьезной травмы, никогда не пытайтесь использовать триммер без удлинителя.

- ◆ Нажмите на выключатель блокировки, сожмите выключатель. После включения инструмента можно отпустить выключатель блокировки. Чем сильнее нажат выключатель, тем больше скорость работы базового блока.
- ◆ Чтобы инструмент продолжал работать, нужно постоянно держать выключатель в нажатом положении. Чтобы выключить устройство, отпустите выключатель.

Правильное положение рук (рис. G)

Осторожно! Во избежание риска получения тяжелых травм всегда крепко держите инструмент для предотвращения резкой отдачи.

При правильном расположении рук одна рука должна находиться на основной рукоятке (15), а другая на дуговой ручке (14).

Работа с триммером (рис. H, I, J, K)

Осторожно! Сохраняйте вращающуюся леску примерно параллельно земле (наклоняя ее не более, чем на 30 градусов). Данный триммер не предназначен для подрезки кромок газонов. НЕ НАКЛОНЯЙТЕ триммер так, чтобы леска вращалась под прямым углом к земле.

Летающие предметы могут привести к серьезным травмам.

- ◆ Включив устройство, наклоните его и медленно размахивайте им из стороны в сторону, как показано на рис. H.
- ◆ Угол резки должен составлять от 5° до 10°, как показано на рис. I. Не превышайте 10° (рис. J). Выполняйте резку кончиком лески.
- ◆ Сохраняйте дистанцию как минимум в 610 мм между ограждением и Вашими ногами, как показано на рис. K.

Режущая леска/подача лески

Осторожно! Используйте только сменные катушки и леску BLACK+DECKER. Использование лески от каких-либо других производителей может снизить рабочие характеристики, повредить триммер или повлечь за собой травмы.

ИСПОЛЬЗУЙТЕ ТОЛЬКО КРУГЛУЮ НЕЙЛОНОВУЮ ЛЕСКУ ДИАМЕТРОМ 1,65 мм. Не используйте зубчатую или более тяжелую мерную ленту, так как она перегружает двигатель и вызывает перегрев. Такая лента доступна у вашего местного дилера или в уполномоченном сервисном центре.

Триммер использует КРУГЛУЮ нейлоновую леску диаметром 1,65 мм.

Во время использования концы нейлоновой лески повреждаются и изнашиваются, и специальная катушка с автоматической подачей подает и обрезает новый участок лески. Режущая леска будет быстрее изнашиваться и требовать дальнейшей подачи при скашивании травы вдоль тротуаров и других абразивных поверхностей, или при скашивании более тяжелых сорняков. Современный автоматический механизм линейной подачи улавливает, когда требуется дополнительная режущая леска, подает и обрезает нужную длину по необходимости. Запрещается стучать инструментом по земле в попытках подать леску или для каких-либо других целей.

Полезные советы по скашиванию

- ◆ Выполняйте скашивание кончиком лески, не давите головкой катушки на нескошенную траву.
- ◆ Проволочные заборы и частоколы дополнительно изнашивают леску и могут даже порвать леску. Каменные и кирпичные стены, бордюры и дерево могут быстро износить леску.
- ◆ Не протаскивайте крышку катушки по земле или другим поверхностям.
- ◆ В высокой траве скашивайте сверху вниз и не превышайте высоту в 304,8 мм.
- ◆ Держите триммер наклоненным в сторону скашиваемой области, так как это наилучший способ кошения.
- ◆ Триммер скашивает при передвижении устройства слева направо. Это помогает предотвратить полет частиц в сторону оператора.
- ◆ Избегайте деревьев и кустов. Древесная кора, деревянные пояски, обшивка стен и столбы заборов легко повреждаются леской.

Дополнительные принадлежности

Совместимы с базовым блоком косилки CM100, продаются отдельно.

Другие приспособления доступны для преобразования инструмента в цепную пилу или воздуходувку.

BCASBL71B – Воздуходувка

BCASCS61B – Цепная пила.

Замена катушки (рис. L, M, N, O, P)

Осторожно! Чтобы снизить риск получения серьезной травмы, необходимо выключить устройство и извлечь батарею, прежде чем выполнять какую-либо регулировку либо удалять/устанавливать какие-либо дополнительные приспособления.

Случайный запуск может привести к травме.

- ◆ Прижмите кнопки снятия крышки катушки (6), снимите крышку катушки (5) с корпуса катушки (4) в головке триммера (рис. L).
- ◆ Возьмите пустую катушку одной рукой, корпус катушки – другой рукой и вытащите катушку.
- ◆ Если рычаг (4b) (рис. M) в основании корпуса выбивается, верните его в правильное положение перед установкой новой катушки в корпус.
- ◆ Удалите всю грязь и траву с катушки и ее корпуса.
- ◆ Отсоедините конец режущей лески, рис. N, и проденьте леску через отверстие (4c), рис. O.
- ◆ Возьмите новую катушку и насадите на втулку (4a) в корпусе (рис. M). Слегка поверните катушку до полной посадки.

Леска должна выступать из корпуса примерно на 136 мм.

- ◆ Совместите выступы на крышке катушки с пазами в корпусе (рис. P).
- ◆ Насадите крышку на корпус до полной фиксации.

Намотка запасной лески на катушку (рис. Q, R, S)

Запасную леску можно приобрести у местного продавца.

Примечание. Катушки, намотанные вручную, более подвержены запутыванию чем катушки BLACK+DECKER с заводской обмоткой. Для достижения наилучших результатов рекомендуются катушки с заводской обмоткой.

Чтобы установить запасную леску, действуйте следующим образом.

- ◆ Снимите аккумуляторную батарею с триммера.
- ◆ Извлеките пустую катушку из устройства, как описано в разделе «ЗАМЕНА КАТУШКИ».
- ◆ Удалите остатки лески из катушки.
- ◆ Сложите конец режущей лески прим. на 19 мм (4d). Вставьте режущую леску в одно из отверстий для фиксации лески (4e), как показано на рис. Q.
- ◆ Наматывайте режущую леску на катушку в сторону стрелки на катушке. Наматывайте режущую леску аккуратно и послойно. Не наматывайте крест-накрест (рис. S).

- ◆ Когда намотанная режущая леска (4g) достигает углублений (4f), обрежьте леску (рис. R).
- ◆ Вставьте катушку в устройство, как описано в разделе «ЗАМЕНА КАТУШКИ».

Неисправности и способы их устранения

Неисправность	Возможная причина	Возможное решение
Инструмент не включается.	Аккумуляторная батарея установлена неправильно.	Проверьте правильность установки аккумуляторной батареи.
	Аккумуляторная батарея разряжена.	Проверьте требования по зарядке аккумуляторной батареи.
	Внутренние составляющие перегрелись.	Позвольте инструменту остыть.
	Приспособление или удлинитель не установлены на базовый блок.	Убедитесь, что приспособление правильно установлено и зафиксировано на удлинителе. Убедитесь, что удлинитель правильно установлен и зафиксирован на базовом блоке.
Аккумуляторная батарея не заряжается.	Аккумуляторная батарея не вставлена в зарядное устройство.	Вставьте аккумуляторную батарею в зарядное устройство так, чтобы загорелся светодиод.
	Зарядное устройство не подключено к сети.	Подключите зарядное устройство к рабочей розетке. См. подробную информацию в «Важных замечаниях по зарядке».
	Температура окружающей среды слишком высокая или слишком низкая.	Переместите зарядное устройство и аккумуляторную батарею в место с температурой выше 40 F (4,5 °C) или ниже 105 F (+40,5 °C).
Устройство внезапно выключается.	Аккумуляторная батарея нагрелась по предельной допустимой температуре.	Позвольте аккумуляторной батарее остыть.
	Аккумуляторная батарея разряжена. (Чтобы увеличить срок службы аккумуляторной батареи, ее конструкция предусматривает отключение после разрядки.)	Установите в зарядное устройство и позвольте зарядиться.

Техническое обслуживание

Устройство BLACK+DECKER имеет длительный срок эксплуатации и требует минимальных затрат на техобслуживание. Для длительной безотказной работы необходимо обеспечить правильный уход и регулярную очистку.

- ◆ Регулярно очищайте устройство с помощью влажной салфетки. Не используйте никакие абразивные чистящие средства или средства на основе растворителей; Не допускайте попадание жидкости внутрь устройства; никогда не погружайте никакие из деталей устройства в жидкость.

Защита окружающей среды



Отдельная утилизация. Изделия и аккумуляторные батареи с данным символом на маркировке запрещается утилизировать с обычными бытовыми отходами.

Изделия и аккумуляторные батареи содержат материалы, которые могут быть извлечены или переработаны, снижая потребность в исходном сырье.

Пожалуйста, утилизируйте электрические изделия и аккумуляторные батареи в соответствии с местными нормами.

Дополнительная информация доступна по адресу www.2helpU.com.

Технические характеристики

BCASST91B - триммер		
Входное напряжение	$V_{\text{пост. тока}}$	18
Частота вращения на холостом ходу	/мин	7358
Аккумулятор (не входит в комплект поставки)		90617054
Напряжение	$V_{\text{пост. тока}}$	18
Емкость	Ач	2
Тип		Ионно-литиевая
Зарядное устройство (не входят в комплект поставки)		90634971
Входное напряжение	$V_{\text{перем. тока}}$	230
Ток	А	1
Приблизительное время зарядки	мин	120

Уровень звукового давления согласно EN 60745:
Акустическое давление (L_{pA}) 82,5 дБ(А), погрешность (К) 2,2 дБ(А) уровень звуковой мощности (L_{WA}) 91 дБ(А), погрешность (К) 1,5 дБ(А)

Общие значения вибрации (сумма триаксиального вектора), определенные в соответствии со стандартом EN 60745:
Триммер (a_n) 2,5 м/с ² , погрешность (К) 1,5 м/с ²



BCASST91B SEASONMASTER™

Насадка-триммер

Black & Decker заявляет, что продукция, описанная в «технических характеристиках» соответствует: 2006/42/EC,

EN 60335-1:2012+A11:2014+A13:2017, EN 50636-2-91:2014, 2000/14/EC

, L ≤ 50 см, приложение VI

DEKRA Certification B.V. Meander 1051 / P.O. Box 5185 6825 MJ ARNHEM / 6802 ED ARNHEM, Нидерланды

Идентификационный № уведомленного органа: 0344

Уровень звуковой мощности в соответствии с директивой 2000/14/EC (Статья 12, Приложение III, L ≤ 50 см):

LWA (измеренное акустическое давление) 91 дБ(А),

Погрешность = 2 дБ(А)

LWA (гарантированная звуковая мощность) 93 дБ(А)

Эти продукты также соответствуют Директиве 2014/30/EU и 2011/65/EU.

За дополнительной информацией обращайтесь в компанию Black & Decker по адресу, указанному ниже или приведенному на задней стороне обложки руководства.

Нижеподписавшийся несет ответственность за составление технической документации и составил данную декларацию по поручению компании Black & Decker.

Р. Лейверик (R. Laverick)
Директор инженерного отдела
Black & Decker Europe, 210 Bath Road, Slough,
Berkshire, SL1 3YD
Соединенное Королевство
14.12.2017

Гарантия

Компания Black & Decker с уверенностью в качестве своей продукции предлагает клиентам гарантию на 24 месяца с момента покупки. Данная гарантия является дополнительной и ни в коей мере не направлена на ущемление Ваших юридических прав. Гарантия действует на территории стран-участниц ЕС и в Европейской зоне свободной торговли.

Чтобы подать заявку по гарантии, заявка должна соответствовать положениям и условиям Black & Decker; кроме того, Вам потребуется предъявить продавцу или авторизованному специалисту по ремонту подтверждение покупки. Положения и условия 2-летней гарантии Black & Decker и местонахождение ближайшего авторизованного специалиста по ремонту можно узнать через Интернет по адресу **www.2helpU.com**, или связавшись с местным представительством Black & Decker по адресу, указанному в данном руководстве.

Посетите наш веб-сайт www.blackanddecker.co.uk, чтобы зарегистрировать свое новое изделие Black & Decker и получать информацию о новинках и специальных предложениях.

EST	Tallmac Tehnika OÜ Liimi 4/2 10621 Tallinn	(+372) 6563683 remont@tallmac.ee www.tallmac.ee
	Tallmac Tehnika OÜ Riia 130 B/1 TARTU 50411	(+372) 6668510 tartu@tallmac.ee www.tallmac.ee
	Stokker AS Peterburi tee 44 11415 Tallinn	(+372) 6201111 stokker@stokker.com www.stokker.com
LV	LIC GOTUS SIA Ulbrokas Str. 1021 Riga	(+371) 67556949 info@licgotus.lv www.licgotus.lv
	Stokker SIA Krasta iela 42 LV1003 Riga	(+371) 27354354 krasta.riga@stokker.com www.stokker.com
	Visico Fastening Systems SIA Mazā Rāmavas iela 2 1076 Valdlauci, Riga	(+371) 67 452 453 (+371) 67 452 454 info@visico.eu www.visico.eu
LT	ELREMTA MASTERMANN UAB NAGLIO STR 4C 52367 Kaunas	(+370) 69840004 servisas@elmast.lt www.elremta.lt
	Stokker UAB Islandijos pl.5 LT-49179 Kaunas	(+370) 650 05730 kaunas@stokker.com www.stokker.com

Rohkem infot lähima hoolduspartneri kohta leiate siit:

www.2helpu.com

Informāciju par tuvāko servisa pārstāvi skatiet tīmekļa vietnē:

www.2helpu.com

Informāciju apie artimiausias remonto dirbtuves rasite tinklalapyje:

www.2helpu.com



LIETUVŠKAI

Garantija

„Black & Decker“ užtikrina, kad gaminio, kuris pristatomas vartotojui, medžiagos ir (arba) jo surinkimas yra kokybiškas. Garantija yra priedas prie vartotojo teisių ir jų nekeičia. Garantija galioja visose Europos Bendrijos valstybėse narėse ir Europos laisvosios prekybos zonoje.

Jei „Black & Decker“ gaminy suližta dėl nekokybiškų medžiagų ir (arba) surinkimo, arba, jei jis neatitinka techninių reikalavimų, 24 mėnesių laikotarpiu nuo jo įsigijimo „Black & Decker“ sutaisys arba pakeis gaminį.

Garantija netaikoma, jei gedimas atsiranda dėl:

- ◆ normalaus susidėvėjimo
- ◆ netinkamo įrankio eksploatavimo ar techninės priežiūros
- ◆ jei variklis buvo perkrautas
- ◆ jei gaminy suggedo dėl neįprastų dalelių, medžiagų ar nelaimingo atsitikimo
- ◆ netinkamo maitinimo

Garantija netaikoma, jei įrankis naudojamas komerciniams darbams atlikti, kai jis yra skirtas namų ūkio darbams.

Garantija netaikoma, jei gaminį remontavo arba išmontavo „Black & Decker“ neįgalotas technikas.

Garantijai pasinaudoti gamini, užpildytą garantinę kortelę ir pirkimo įrodymą (čekį) reikia pristatyti pardavėjui arba tiesiogiai įgaliotoms remonto dirbtuvėms ne vėliau kaip per du mėnesius nuo gedimo nustatymo.

Informaciją apie artimiausias „Black & Decker“ remonto dirbtuves rasite tinklalapyje www.2helpu.com.

Garantinis talonas:

Įrankio modelis/katalogo numeris

Serijinis numeris/datos kodas

Vartotojas

Pardavėjas

Data



EESTI

Garantii

Black & Decker garanteerib, et toode on kliendile tarnimisel vaba materjali ja/või koostamise vigadest. Garantii lisandub kliendi seaduslikele õigustele ning ei mõjuta neid. Garantii kehtib kõigi Euroopa Ühenduse liikmesriikide territooriumitel ja Euroopa vabakaubanduspiirkonnas.

Kui 24 kuu jooksul ostmisest esineb mõnel Black & Decker tootel rike materjali ja/või koostamise vea tõttu või see on spetsifikatsiooni suhtes defektne, parandab või vahetab Black & Decker toote kliendi jaoks minimaalse vaevaga.

Garantii ei kehti, kui vea põhjuseks on:

- ◆ Normaalne kulumine
- ◆ Tööriista väärkohtlemine või halb hooldamine
- ◆ Mootori ülekoormamine
- ◆ Kui toodet on kahjustanud võõrosakesed, materjal või õnnetus
- ◆ Vale toitepinge

Garantii ei kehti tööriista professionaalsel kasutamisel, kuna tööriist on loodud ainult koduseks kasutamiseks.

Garantii ei kehti, kui toodet on remontinud või demonteerinud Black & Decker volituseta isik.

Garantii kasutamiseks tuleb toode, täidetud garantiikaart ja ostuföend (t ekk) viia müüjale või otse volitatud teenindajale hiljemalt kaks kuud peale vea avastamist.

Teavet lähima Black & Decker teenindaja kohta leiata veebisaidilt: www.2helpu.com.

Garantiitalong:

Tööriista mudel/kataloogi number

Seria number/kuupäeva kood

Klient

Müüja

Kuupäev



РУССКИЙ

Гарантия

Black & Decker гарантирует, что данное изделие в момент поставки потребителю не содержит каких-либо дефектов материалов или сборки. Данная гарантия дополняет законные права потребителя и не затрагивает их каким-либо образом. Настоящая гарантия действует на территориях стран-членов Европейского Союза и в Европейской зоне свободной торговли.

Если в течение 24 месяцев с даты приобретения произошла поломка изделия Black & Decker из-за некачественных материалов и/или сборки, либо изделие является дефектным в соответствии с техническими требованиями, то Black & Decker отремонтирует или заменит изделие с минимальным беспокоеством для потребителя.

Гарантия не действительна, если поломка произошла вследствие:

- Нормального износа
- Неправильного использования или плохого обслуживания
- Перегрузки двигателя
- Если изделие повреждено посторонними частями, материалами или вследствие аварии
- Использование ненадлежащего источника питания

Гарантия не действительна, если инструмент используется в профессиональной деятельности, поскольку этот инструмент предназначен только для бытового применения.

Гарантия не действительна, если изделие подверглось ремонту или разборке лицом, не уполномоченным Black & Decker.

Для того, чтобы воспользоваться гарантией необходимо предоставить: изделие, заполненную Гарантийную карту и доказательство покупки (приемки) дилеру или непосредственно уполномоченному агенту по обслуживанию не позднее двух месяцев с момента обнаружения поломки.

Информацию о ближайшем агенте по обслуживанию Black & Decker можно найти на странице в Интернете: www.2helpu.com.

Гарантийный талон:

Модель инструмента / Номер по каталогу

Серийный номер / Код даты

Потребитель

Дилер

Дата



LATVIĒŠU

Garantiņa

Black & Decker garantē, ka produktam, to piegādājot klientam, nav materiālu un/vai montāžas defektu. Garantiņa ir paredzēta klienta juridiskajam tiesībam un tas neietekmē. Garantiņa ir spēkā visās Eiropas Kopienas dalībvalstīs un Eiropas Brīvās tirdzniecības zonā.

Ja Black & Decker produkts saņem materiālu un/vai montāžas trūkumu dēļ vai ja tam ir trūkumi saskaņā ar tehnisko specifikāciju, Black & Decker 24 mēnešu laikā no pirkšanas datuma veiks remontu vai produkta nomaiņu, cenšoties klientam radīt iespējami mazāk grūtību.

Garantiņa nav spēkā, ja bojājums ir radies šāda iemesla dēļ:

- Normāls nolikums
- Ieļļas nepareiza lietošana vai silka uzturēšana
- Ja motors darbināts ar pārsliodzi
- Ja produkta bojājumu radījuši svešķermeņi, cits materiāls vai tas bojāts ārējās rezultātā
- Nepareiza strāvas padeve

Garantiņa nav spēkā, ja ierīce ir izmantota profesionālā rīcētojumā, jo tā ir paredzēta lietošanai tikai sadzīves vajadzībām.

Garantiņa nav spēkā, ja produktam remontu vai aprūpi veikusi persona, kam šādam nolūkam nav Black & Decker atļaujas.

Lai izmantotu garantiņas tiesības, produkts ar atzīmētu garantiņas talonu un pirkuma apliecinājumu (čeku) ir jānogādā raiverdeļam vai tieši pilnvarotajam arokopes pārstāvim vēlākais divus mēnešus pēc trūkuma konstatēšanas.

Informāciju par tuvāko Black & Decker servisa pārstāvi meklējiet mājas lapā: www.2helpu.com.

Garantiņas talons:

Ieļļes modelis/Kataloga numurs

Serijs numurs/Datuma kods

Klients

Pārdevējs

Datums