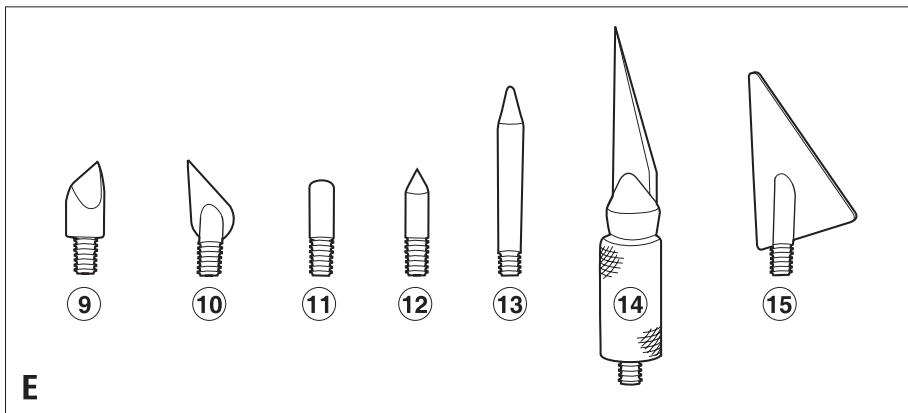
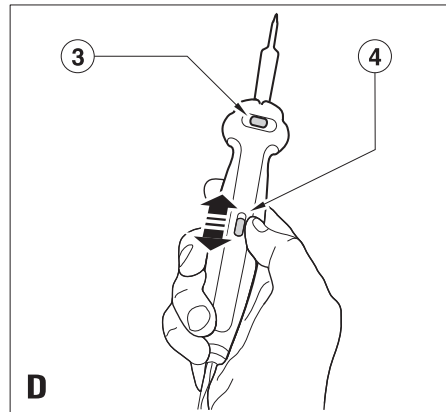
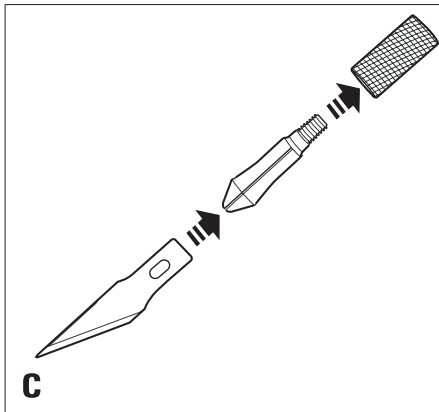
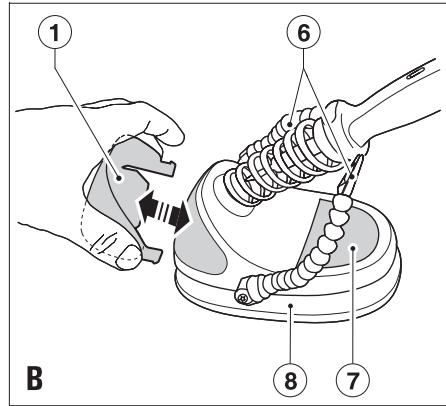
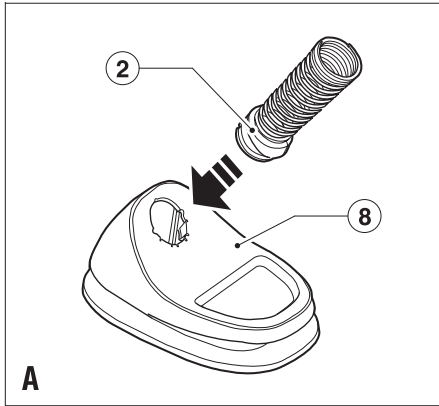


*Elektronarzędzie
przeznaczone
dla majsterkowiczów*

555555-13 PL

**INSTRUKCJA OBSŁUGI
MODEL CI500**



Zastosowanie zgodne z przeznaczeniem

Lutownica Black & Decker jest przeznaczona do prac związanych z majsterkowaniem i uprawianiem hobby. Zaliczają się do nich: lutowanie, opalanie drewna, zgrzewanie tworzyw sztucznych i kalkomania. Narzędzie to nie nadaje się do celów przemysłowych.

Wskazówki dotyczące bezpieczeństwa

Uwaga! Przy korzystaniu z urządzeń sieciowych dokładnie przestrzegaj wskazówek zawartych w tej instrukcji i podstawowych przepisów bhp, by zminimalizować ryzyko pożaru, porażenia prądem elektrycznym, czy też doznania urazu ciała i szkód rzeczowych.

- Przed pierwszym użyciem narzędzia dokładnie przeczytaj niniejszą instrukcję.
- W instrukcji tej opisano zastosowanie narzędzia zgodne z przeznaczeniem. Używanie akcesoriów lub przystawek innych, niż zalecane w tej instrukcji, lub obsługiwanie narzędzia w sposób niezgodny z opisem grozi doznaniem urazu.
- Przechowuj niniejszą instrukcję na wypadek, gdyby znów była kiedyś potrzebna.

Zastosowanie lutownicy

- Obszar pracy utrzymuj w czystości i dbaj o wystarczające oświetlenie. Nieporządek i niewystarczające oświetlenie mogą być przyczynami wypadków.
- Nie wystawiaj lutownicy na działanie deszczu ani wilgoci. Przedostanie się wody do lutownicy grozi porażeniem prądem elektrycznym.
- Zawsze zachowuj uwagę, koncentruj się na swojej pracy i fachowo obchodź się z lutownicą. Nie używaj narzędzia, gdy jesteś zmęczony lub znajdujesz się pod wpływem narkotyków, alkoholu lub medykamentów. Chwila nieuwagi podczas pracy może być przyczyną poważnego urazu ciała.
- Nie używaj kabla do wyjmowania wtyczki z gniazda sieciowego. Chroni kabel przed wysoką temperaturą, olejem i ostrymi krawędziami.
- W razie uszkodzenia kabla natychmiast odłącz lutownicę od sieci. Nie dotykaj kabla, dopóki wtyczka znajduje się w gnieździe sieciowym.
- Gdy lutownica nie jest używana, gdy zamierzasz wymienić jakieś elementy lub oczyścić narzędzie, uprzednio odłącz je od sieci.

Bezpieczeństwo innych osób

- Lutownica nie może być używana przez dzieci, ani osoby, które nie zapoznały się z tą instrukcją.
- Nie dopuszczaj dzieci ani zwierząt do miejsca pracy i pilnuj, by nie dotykały kabla sieciowego. Zachowaj szczególną ostrożność przy korzystaniu z lutownicy w pobliżu dzieci.

Po użyciu

- Jeżeli zamierzasz pozostawić lutownicę bez nadzoru, wyjmij wtyczkę kabla z gniazda sieciowego. To samo zrób w przypadku wymiany jakichś części, czyszczenia lub kontroli.

- Nieużywane narzędzie przechowuj w suchym miejscu poza zasięgiem dzieci.

Kontrola i naprawy

- Przed użyciem narzędzia sprawdź, czy nie zawiera ono jakichś uszkodzonych elementów lub czy nie wystąpiły jakieś inne okoliczności, które mogą negatywnie wpłynąć na działanie urządzenia.
- Nie używaj narzędzia, gdy jakaś jego część jest niesprawna.
- W razie uszkodzenia jakiejś części zleć jej naprawę lub wymianę jednemu z naszych autoryzowanych warsztatów serwisowych.
- Przed uruchomieniem sprawdź kabel sieciowy, czy nie jest uszkodzony lub zużyty.
- W razie uszkodzenia kabla sieciowego lub wtyczki sieciowej wyłącz lutownicę.
- Wymianę uszkodzonego kabla lub wtyczki sieciowej zleć autoryzowanemu warsztatowi serwisowemu, by nie narażał się na porażenie prądem elektrycznym. Nie próbuj samemu naprawiać kabla sieciowego.
- Nie wymieniaj ani nie usuwaj żadnych części nieopisanych w tej instrukcji.

Specjalne wskazówki bezpieczeństwa pracy lutownicą

Uwaga! Gdy lutownica nie jest używana, zawsze pozostawiaj ją w przewidzianej podstawie (8).

NIE DOTYKAJ GORĄCEGO GROTA LUTOWNICY ANI LUTOWIA. W pozycji (II) przelącznika temperatura robocza wynosi ok. 465 °C, a w pozycji (I) - 300 °C.

Grot zaczyna się nagrzewać natychmiast po włożeniu wtyczki w gniazdo sieciowe. Dlatego zawsze spodziewaj się, że lutownica jest gorąca. By uniknąć szkód rzeczowych i oparzeń, z powrotem umieszczaj lutownicę w podstawie (8).

Przed rozpoczęciem czyszczenia, regulacji lub wymiany akcesoriów: wyjmij wtyczkę kabla z gniazda sieciowego i odczekaj, aż lutownica się ochłodzi.

Trzymaj lutownicę z dala od palnych materiałów, gdyż może je zapalić. Gdy nie jesteś pewny, czy materiał jest palny czy nie, wykonaj próbę na kawałku materiału.

Nigdy nie pozostawiaj załączonej lutownicy bez nadzoru. Po użyciu wyjmij wtyczkę kabla z gniazda sieciowego, pozwól lutownicy się ochłodzić i przechowaj ją w bezpiecznym miejscu poza zasięgiem dzieci.

Pary powstające podczas nagrzewania mogą być szkodliwe dla zdrowia. Zadbaj o wystarczającą wentylację. Poinformuj się o składzie chemicznym obrabianego materiału.

Nigdy nie zanurzaj lutownicy w cieczy.

Trzymaj ręce z dala od rozgrzanej lutownicy i obszaru pracy. Przedmiot obrabiany może się silnie rozgrzać i dlatego przytrzymuj go zaciskami lub szczypcami.

Chroń powierzchnię stołu roboczego i materiału przed uszkodzeniem na skutek oddziaływania wysokiej temperatury. Przedmiot obrabiany może przewodzić ciepło. Zabezpiecz powierzchnię stołu wytrzymałym cieplnie materiałem.

Zabrania się wykonywania przeróbek i napraw (na przykład instalacji elektrycznej) przez użytkownika, chyba że ma ku temu odpowiednie kwalifikacje lub wykształcenie.

Lutownica nie jest zabawką. Przechowuj ją poza zasięgiem dzieci.

Symbole ostrzegawcze umieszczone na lutownicy



Uwaga! Niebezpieczeństwo oparzenia!

Bezpieczeństwo elektryczne



Lutownica ta musi być uziemiona. Zawsze sprawdzaj, czy napięcie sieciowe jest zgodne z wartością podaną na tabliczce znamionowej lutownicy.

Wtyczka sieciowa lutownicy musi pasować do gniazda wtykowego. Nie wolno jej przerabiać. Do uziemionych urządzeń (klasy 1) nie należy używać żadnych przejściówek. Oryginalne wtyczki i pasujące gniazda wtykowe minimalizują ryzyko porażenia prądem elektrycznym.

Przedłużacze i produkty klasy 1

- Gdy urządzenie jest uziemione i odpowiada klasie 1, niezbędny jest 3-żyłowy kabel.
- Kabel długości do 30 m nie powoduje zauważalnego spadku mocy.
- Lutownicą nie wolno się posługiwać osobom młodym ani słabym bez nadzoru doświadczonego użytkownika. Pilnuj dzieci, by się nią nie bawiły.
- W razie uszkodzenia kabla sieciowego zleć wymianę producentowi lub autoryzowanemu warsztatowi serwisowemu Black & Decker. Postępowanie wbrew temu nakazowi naraża użytkownika na niebezpieczeństwo.

Elementy lutownicy

1. Praktyczny schowek
2. Spirala
3. Wskaźnik gotowości do pracy
4. Przełącznik temperatury
5. Rękojeść
6. Elastyczne łapki
7. Gąbka
8. Podstawka

Montaż

Uwaga! Przed rozpoczęciem czyszczenia, regulacji lub wymiany akcesoriów wyjmij wtyczkę kabla z gniazda sieciowego i odczekaj, aż lutownica się ochłodzi.

Mocowanie spirali (rys. A)

Tak wóź spiralę (2) w podstawkę (8), by występy spirali pokryły się z wycięciami w przewidzianym dla niej otworze w podstawie. Wciśnij spiralę aż do zatrzaśnięcia.

Przechowywanie kabla

Rowek w dolnej części podstawki (8) służy do nawijania kabla.

Schowek na grot (rys. B)

W podstawie (8) znajduje się praktyczny schowek na grot (1). By wyjąć schowek z podstawki (8), ściśnij go z boku i wyciągnij.

Wkładanie i wyjmowanie grota

Wybierz odpowiedni grot. Sprawdź, czy jest czysty, a obsada - wolna od osadów.

Gwintowany koniec grota włóż w obsadę i wkręć w prawo. Dokręć go ręcznie bez użycia szczypiec ani innych narzędzi.

By zdjąć grot, wyjmij wtyczkę kabla z gniazda sieciowego i odczekaj, aż lutownica się ochłodzi. Wykręć końcówkę w lewo.

Mocowanie nożyka (rys. C)

Uwaga! Niebezpieczeństwo skaleczenia. Nożyk jest bardzo ostry. Przy obchodzeniu się z nożykiem zachowaj szczególną ostrożność.

Włóż nożyk w uchwyt i zamocuj ten ostatni w obsadzie.

W tym celu ostrożnie wkręć go ręcznie w prawo.

Zdejmowanie nożyka

Wyjmij wtyczkę kabla z gniazda sieciowego i odczekaj, aż nożyk się ochłodzi, a następnie wykręć uchwyt go w lewo.

Zastosowanie

Uwaga! Trzymaj lutownicę z dala od palnych materiałów, gdyż mogą się zapalić. Gdy nie jesteś pewny, czy materiał jest palny czy nie, wykonaj próbę na kawałku materiału.

Załączanie lutownicy

Włóż wtyczkę kabla w odpowiednie gniazdo sieciowe. Grot zaczyna się nagrzewać od razu po przyłączeniu lutownicy do sieci.

Nastawianie temperatury (rys. D)

Ustaw przełącznik w pozycji niższej (I) lub wyższej (II) temperatury.

Przy ustawieniu w pozycji (II) łatwo jest wypalać drewno, a przy ustawieniu w pozycji (I) - zgrzewać tworzywa sztuczne, zaprasowywać papier i tkaniny.

Wskaźnik gotowości do pracy (rys. D)

Wskaźnik gotowości do pracy znajduje się w rękojeści lutownicy (5).

W temperaturze pokojowej wskaźnik (3) ma szary kolor. Gdy lutownica osiągnie niższą temperaturę (I) (po około 5 minutach), wskaźnik (3) zyskuje żółty kolor. Gdy lutownica osiągnie wyższą temperaturę (II) (po około 10 minutach), wskaźnik (3) zyskuje czerwony kolor.

Elastyczne łapki i gąbka (rys. B)

Do podstawki (8) są przytwierdzone dwie elastyczne łapki (6) do przytrzymywania małych przedmiotów obrabianych.

Zaciski utrzymujące przedmiot w czasie obróbki mogą się silnie nagrzać. Zanim ich dotkniesz lub schowasz elektronarzędzie, najpierw odczekaj, aż się ochłodzi.

Gąbka (7) zamocowana w podstawce (8) służy do czyszczenia wymiennych grotów. Przed użyciem obficie zwilż gąbkę (7) i pilnuj, by nie wyschła.

Suchej gąbki nie dotykaj gorącymi metalowymi elementami. Unikaj też kontaktu gorącego grota z plastikowymi powierzchniami podstawki (8).

Porady, jak osiągnąć najlepsze wyniki pracy

Poniższe wskazówki mają na celu ułatwienie pracy hobbystom i majsterkowiczom. Zalecamy, by najpierw przećwiczyli oni posługiwanie się lutownicą na kawałkach odpadów.

Uwaga! Zabrania się wykonywania przeróbek i napraw (na przykład instalacji elektrycznej) przez użytkownika, chyba że ma ku temu odpowiednie kwalifikacje lub wykształcenie.

Uwaga! Pary powstające podczas nagrzewania mogą być szkodliwe dla zdrowia. Zadbaj o wystarczającą wentylację. Poinformuj się o składzie chemicznym obrabianego materiału.

Lutowanie

Lutowanie jest to metoda spajania ze sobą cienkich metalowych drutów lub folii. Najlepiej do tego celu nadaje się miedź, srebro i stal. W czasie lutowania stopiony lut (ołów lub cyna) przenika do szczeliny między łączonymi elementami.

Proces ten jest wspomagany przez topnik, który dodatkowo oczyszcza lutowane części. Topnik albo znajduje się już w lucie, albo trzeba go nanieść oddzielnie. Przy zakupie materiału dowiedz się od dealera, jaki jest najwłaściwszy topnik.

Nastaw wyższą temperaturę (II) i poczekaj, aż wskaźnik gotowości do pracy (3) zapali się na czerwono, informując o osiągnięciu żądanej temperatury. Najpierw łączone materiały oczyść wełną stalową lub papierem ściernym z brudu, farby lub rdzy.

Przyłóż grot do większego elementu w miejscu wykonywanego połączenia. Obydwa elementy muszą zostać tak rozgrzane, by lut stopił się. Przyłóż lut do spoiny, ale bez dotykania przy tym grota.

Gdy przedmiot obrabiany jest wystarczająco gorący, lut topi się i tworzy połączenie. Gdy tylko lut przeniknie do spoiny, odstaw lutownicę. Wytrzymaj grot o wilgotną gąbkę, by usunąć pozostałości lutowia.

Dekorowanie

Za pomocą lutownicy można dekorować różne materiały przez wypalanie wzorów na ich powierzchniach.

- Dla obróbki drewna, skóry, dyni, grubego papieru, tektury, wikliny i tworzyw sztucznych najlepsza jest wyższa temperatura (II).
- Dla obróbki cienkiego papieru, gładkich tkanin, cienkich tworzyw sztucznych, wosku i mydła lepsza jest niższa temperatura (I).

By osiągnąć pożądany efekt i nie uszkodzić przedmiotu obrabianego najpierw zawsze wykonuj próby na odpadkach.

Groty i ich zastosowanie

UNIWERSALNY (9): idealny do wykonywania szerokich i cienkich linii w różnych materiałach.

W KSZTAŁCIE ŁZY (10): do szczegółów lub cieniowania dużych powierzchni, a także wykonywania nieskomplikowanych wzorów kwiatów.

OKRĄGŁY (11): idealny do punktów, krzywych i znaków pisarskich. Służy do wykonywania obramowań na stronach albumu z wycinankami.

STOŻKOWY (12): do wycinania szablonów i wypalania szczegółów w drewnie.

Przy wycinaniu szablonów i tworzyw sztucznych wybierz wyższą temperaturę (II). Stożkowa końcówka może być wykorzystywana także do wyrabiania szczegółów we wszystkich wymienionych wyżej materiałach.

LUTOWNICZY (13): do lutowania w wyższej temperaturze (II) na przykład metali i drutów (wytwarzanie i naprawianie biżuterii, montaż układów elektronicznych).

GORĄCY NÓŻ (14): do przecinania pianki posłuż się prostą szyną nieprzewodzącą ciepła.

Gorący nóż nadaje się do cięcia na gorąco i wykrawania różnych materiałów, jak skóra, liny, pianka, tworzywa sztuczne, plansze, wosk, mydło.

Gorący nóż nadaje się także do przytapienia akurat przeciętych materiałów, by się nie strzępiły.

MINIŻELAZKO (15): do prasowania, przytapienia włókien sztucznych, wykonywania patchworków, szwów i obrzeży, do obróbki papieru i do kalkomanii.

Do obróbki wykańczającej tektury, taśm i materiałów zalecana jest niższa temperatura (II). Podobnie w tej temperaturze najlepiej jest przenosić farbę z biało-czarnych lub kolorowych fotokopii bądź wydruków na drewno, szkło, ceramikę, papier lub materiał.

Można też odciskać stemple gumowe w materiale przez przyłożenie materiału do stempla, przykrycie kawałkiem papieru i rozgrzanie go do chwili, aż wzór stempla ukaże się na papierze.

Uwaga! Przed rozpoczęciem czyszczenia, regulacji lub wymiany akcesoriów wyjmij wtyczkę kabla z gniazda sieciowego i odczekaj, aż lutownica się ochłodzi.

Konserwacja

Lutownica firmy Black & Decker odznacza się dużą trwałością użytkową i prawie nie wymaga konserwacji. Jednak w celu zapewnienia ciągłej, bezawaryjnej pracy niezbędne jest jej regularne czyszczenie.

- Regularnie czyść lutownicę wilgotną szmatą. Nie używaj do tego celu żadnych ściernych środków czyszczących ani takich, które zawierają rozpuszczalniki. Uważaj, by do wnętrza lutownicy nie dostała się ciecz. Nie zanurzaj żadnego elementu lutownicy w wodzie.

Ochrona środowiska



Selektywna zbiórka odpadów. Produktu tego nie wolno wyrzucać do normalnych śmieci z gospodarstw domowych.

Gdy pewnego dnia będziesz zmuszony zastąpić produkt Black & Decker nowym sprzętem lub nie będziesz go już potrzebować, nie wyrzucaj go do śmieci z gospodarstw domowych, a jedynie oddaj do specjalistycznego zakładu utylizacji odpadów.



Dzięki selektywnej zbiórce zużytych produktów i opakowań niektóre materiały mogą być odzyskane i ponownie wykorzystane. W ten sposób chroni się środowisko naturalne i zmniejsza popyt na surowce.

Lokalne przepisy mogą wymagać oddawania elektrycznych urządzeń powszechnego użytku sprzedawcy, u którego produkt został zakupiony, lub do specjalnych punktów zbiorczych.

Firma Black & Decker chętnie przyjmuje stare, wyprodukowane przez siebie urządzenia i utylizuje je zgodnie z obowiązującymi przepisami. Usługa ta jest bezpłatna. By z niej skorzystać, oddaj elektronarzędzie do autoryzowanego warsztatu naprawczego, który prowadzi zbiórkę w naszym imieniu. Ich listę znajdziesz także w Internecie pod adresem: www.2helpU.com.*

Dane techniczne

	CI500	
Napięcie	V	230 - 240
Częstotliwość	Hz	50
Pobór mocy	W	20
Wyższa temperatura	°C	465
Niższa temperatura	°C	300
Konstrukcja	klasa	1
Masa	kg	0,5

Deklaracja zgodności z normami UE



Firma Black & Decker deklaruje, że lutownica CI 500 jest zgodna z następującymi normami i wytycznymi:
89/336/EEC, 73/23/EC, EN 60335, EN 55014, EN 50336

Kevin Hewitt
Dyrektor ds Technologii Użytkowej
Black & Decker, Spennymoor, County Durham
DL16 6JG,
Wielka Brytania
31.09.2006

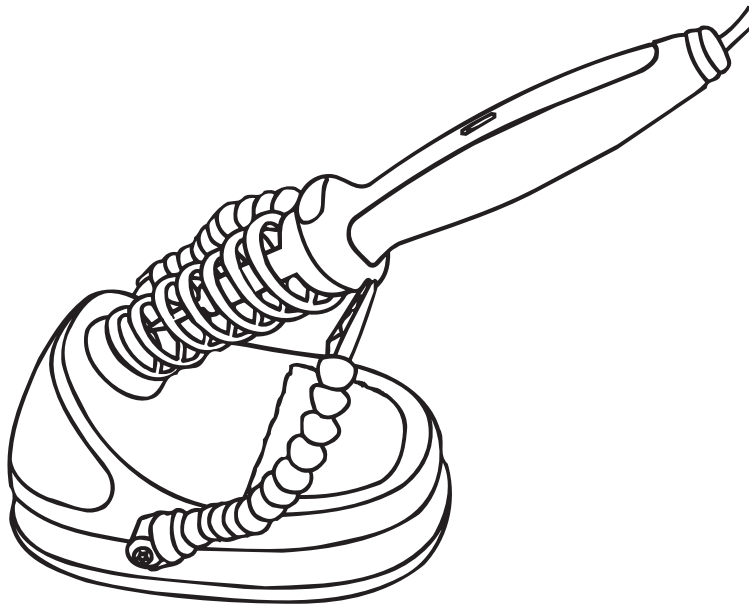
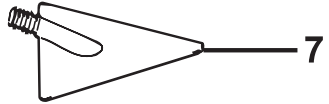
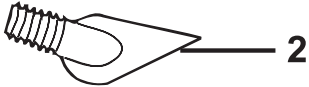
Black & Decker

Warunki gwarancji:

Gwarantujemy sprawne działanie produktu, zgodnie z warunkami techniczno-eksploatacyjnymi opisanymi w instrukcji obsługi. Niniejszą gwarancją nie jest objęte dodatkowe wyposażenie, jeżeli nie została do niego dołączona oddzielna karta gwarancyjna oraz elementy podlegające naturalnemu zużyciu.

1. Niniejszą gwarancją objęte są usterki produktu spowodowane wadami produkcyjnymi i wadami materiałowymi.
2. Niniejsza gwarancja jest ważna po przedstawieniu przez Klienta w Centralnym Serwisie Gwarancyjnym reklamowanego produktu oraz łącznie:
 - a) poprawnie wypełnionej karty gwarancyjnej;
 - b) ważnego paragonu zakupu z datą sprzedaży taką, jak w karcie gwarancyjnej lub kopii faktury.
3. Gwarancja obejmuje bezpłatną naprawę urządzenia (wraz z bezpłatną wymianą uszkodzonych części) w okresie 24 miesięcy od daty zakupu.
4. Produkt reklamowany musi być:
 - a) dostarczony bezpośrednio do Centralnego Serwisu Gwarancyjnego wraz z poprawnie wypełnioną Kartą Gwarancyjną i ważnym paragonem zakupu (lub kopią faktury) oraz szczegółowym opisem uszkodzenia, lub
 - b) przesłany do Centralnego Serwisu Gwarancyjnego za pośrednictwem punktu sprzedaży wraz z dokumentami wymienionymi powyżej.
5. Koszty wysyłki do Centralnego Serwisu Gwarancyjnego ponosi Black & Decker. Wszelkie koszty związane z zapewnieniem bezpiecznego opakowania, ubezpieczeniem i innym ryzykiem ponosi Klient. W przypadku odrzucenia roszczenia gwarancyjnego, produkt jest odsyłany do miejsca nadania na koszt adresata.
6. Usterki ujawnione w okresie gwarancji będą usunięte przez Centralny Serwis Gwarancyjny w terminie:
 - a) 14 dni roboczych od daty przyjęcia produktu przez Centralny Serwis Gwarancyjny;
 - b) termin usunięcia wady (punkt 6a) może być wydłużony o czas niezbędny do importu niezbędnych części zamiennych;
7. Klient otrzyma nowy sprzęt, jeżeli:
 - a) Centralny Serwis Gwarancyjny stwierdzi na piśmie, że usunięcie wady jest niemożliwe;
 - b) produkt nie podlega naprawie, tylko wymianie bez dokonywania naprawy.
8. O ile taki sam produkt jest nieosiągalny, może być wydany nowy produkt o nie gorszych parametrach.
9. Decyzja Centralnego Serwisu Gwarancyjnego odnośnie zasadności zgłaszanych usterek jest decyzją ostateczną.
10. Gwarancją nie są objęte:
 - a) wadliwe działanie lub uszkodzenia spowodowane niewłaściwym użytkowaniem lub używaniem produktu niezgodnie z przeznaczeniem, instrukcją obsługi lub przepisami bezpieczeństwa. W szczególności profesjonalne użytkowanie amatorskich narzędzi Black & Decker powoduje utratę gwarancji;
 - b) wadliwe działanie lub uszkodzenia spowodowane przeciążaniem narzędzia, które prowadzi do uszkodzeń silnika, przekładni lub innych elementów a także stosowaniem osprzętu innego niż zalecany przez Black & Decker;
 - c) mechaniczne uszkodzenia produktu i wywołane nimi wady;
 - d) wadliwe działanie lub uszkodzenia na skutek działania pożaru, powodzi, czy też innych klęsk żywiołowych, nieprzewidzianych wypadków, korozji, normalnego zużycia w eksploatacji czy też innych czynników zewnętrznych;
 - e) produkty, w których naruszone zostały plomby gwarancyjne lub, które były naprawiane poza Centralnym Serwisem Gwarancyjnym lub były przerabiane w jakikolwiek sposób;
 - f) elementy ulegające naturalnemu zużyciu.
11. Centralny Serwis Gwarancyjny, firmy handlowe, które sprzedały produkt, nie udzielają upoważnień ani gwarancji innych niż określone w karcie gwarancyjnej. W szczególności nie obejmują prawa klienta do domagania się zwrotu utraconych zysków w związku z uszkodzeniem produktu.
12. Gwarancja nie wyłącza, nie ogranicza ani nie zawieszają uprawnień kupującego wynikających z niezgodności towaru z umową.

Centralny Serwis Gwarancyjny ERPATECH
ul. Obozowa 61, 01-418 Warszawa
tel.: (22) 862-08-08, fax: (22) 862-08-09



©

CZ ZÁRUČNÍ LIST

PL KARTA GWARANCYJNA

H JÓTÁLLÁSI JEGY

SK ZÁRUČNÝ LIST



**BLACK &
DECKER**[®]

CZ měsíců
H hónap

24

PL miesiące
SK mesiacov

CZ Výrobní kód	Datum prodeje	Razítko prodejny Podpis	
H Gyári szám	A vásárlás napja	Pecset helye Aláírás	
PL Numer seryjny	Data sprzedaży	Stempel Podpis	
SK Číslo série	Dátum predaja	Pečiatka predajne Podpis	

(CZ)

Adresy servisu
Band Servis
Klásterského 2
CZ-14300 Praha 4
Tel.: 00420 2 444 03 247
Fax: 00420 2 417 70 204

Band Servis
K Pasekám 4440
CZ-76001 Zlín
Tel.: 00420 577 008 550,1
Fax: 00420 577 008 559
http://www.bandservis.cz

(H)

Black & Decker Központi
Garanciális-és Márkaszerüz
1163 Budapest
(Sashalom) Thököly út 17.
Tel.: 403-2260
Fax: 404-0014

(PL)

Adres servisu centralnego
ERPATECH
ul. Obozowa 61
01-418 Warszawa
Tel.: 022-8620808
Fax: 022-8620809

(SK)

Adresa servisu
Band Servis
Paulínska ul. 22
SK-91701 Trnava
Tel.: 00421 33 551 10 63
Fax: 00421 33 551 26 24

(CZ) Dokumentace záruční opravy

(PL) Przebieg napraw gwarancyjnych

(H) A garanciális javítás dokumentálása

(SK) Záznamy o záručných opravách

CZ	Číslo	Datum příjmu	Datum zakázky	Číslo zakázky	Závada	Razítko Podpis
H	Sorszám	Bejelentés időpontja	Javítási időpont	Javítási munkalapszám	Hiba jelleg oka	Pecset Aláírás
	Jótállás új határideje					
PL	Nr.	Data zgłoszenia	Data naprawy	Nr. zlecenia	Przebieg naprawy	Stempel Podpis
SK	Číslo dodávky	Dátum nahlásenia	Dátum opravy	Číslo objednávky	Popis poruchy	Pečiatka Podpis