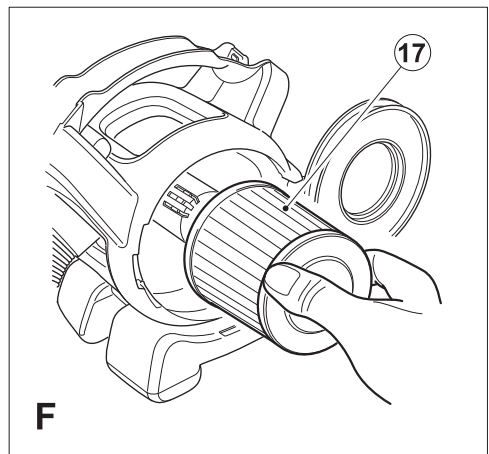
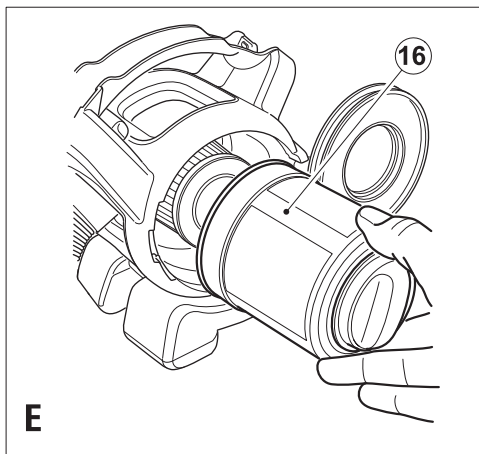
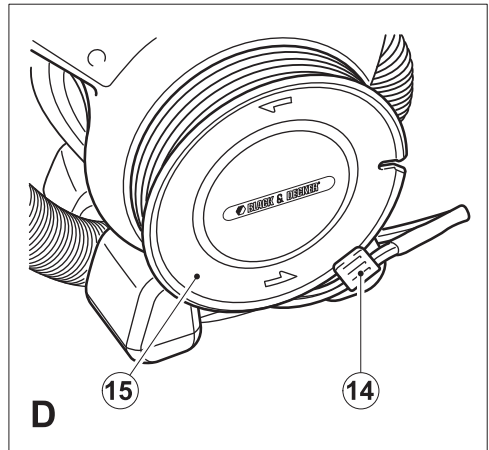
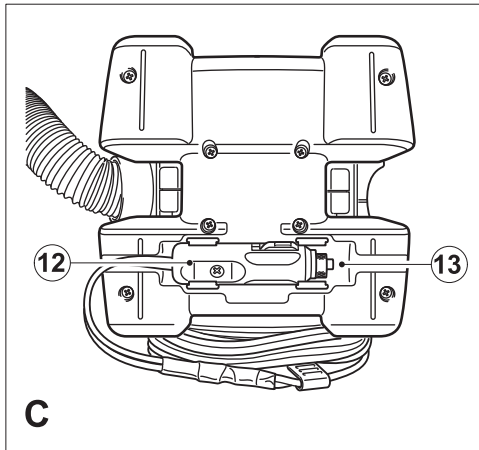
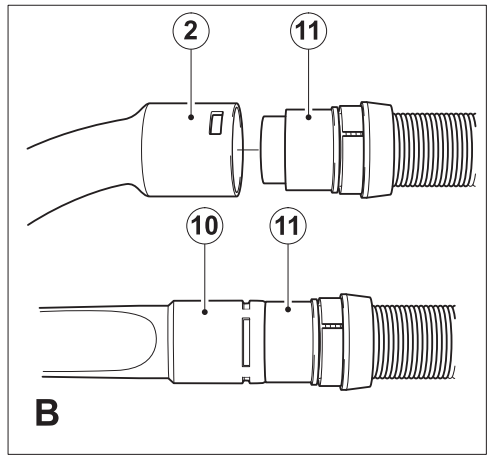
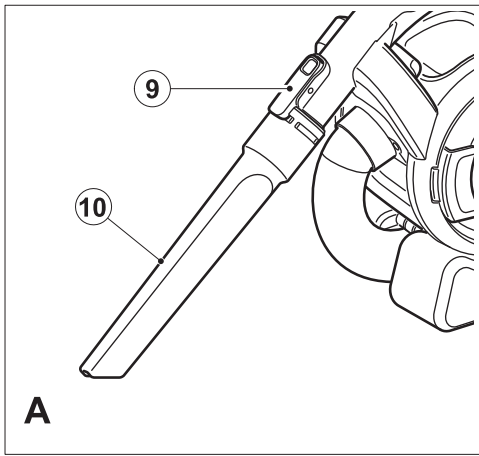


370001-65 LT

www.blackanddecker.eu

PAD1200

Lietuvių	(Originalios instrukcijos vertimas)	4
Русский язык	(Перевод с оригинала инструкции)	8



Naudojimo paskirtis

Šis „Black & Decker“ automatinis automobilinis dulkių siurblys „Dustbuster®“ skirtas lengviems siurbimo sausuju būdu darbams. Šis prietaisas naudoja automobilio elektros sistemos energiją; jis jungiamas į cigarečių žiebtuvėlio lizdą. Šis prietaisas skirtas naudoti tik buityje.

Saugos informacija

Įspėjimas! Naudodami akumulatorinius prietaisus, laikykitės būtinų saugos priemonių, įskaitant toliau nurodytas, kad sumažintumėte gaisro, elektros smūgio, akumuliatorių ištekėjimo, susižeidimo ir turtinės žalos pavojų.

- ◆ Prieš pradėdami naudoti šį prietaisą, atidžiai perskaitykite šią instrukciją.
- ◆ Numatytoji paskirtis aprašyta šioje naudojimo instrukcijoje. Naudojant šiame vadove nerekomenduojamus papildomus įtaisus arba priedus, arba naudojant prietaisą ne pagal numatytąją paskirtį, gali kilti asmeninio susižeidimo pavojus.
- ◆ Išsaugokite šią instrukciją ateičiai.

Prietaiso naudojimas

- ◆ Nenaudokite prie vandens.
- ◆ Nenaudokite prietaiso jokiems skysčiams ir medžiagoms, kurie galėtų užsiliepsnoti, susiurbti.
- ◆ Nemerkite prietaiso į vandenį.
- ◆ Niekada netraukite už elektros laido, norėdami atjungti prietaisą nuo elektros lizdo. Maitinimo laidą saugokite nuo šilumos, tepalo ir aštrių kraštų.
- ◆ Vaikams ir asmenims, nesugebantiems saugiai naudotis šiuo įrankiu dėl savo psichikos, jutiminės arba protinės negalios arba patirties bei žinių trūkumo, negalima naudotis šiuo prietaisu be už šių asmenų saugumą atsakingų asmenų priežiūros ir nurodymų. Prižiūrėkite vaikus, kad jie nežaistų su šiuo buitiniu prietaisu.

Po naudojimo

- ◆ Prieš valymą išjunkite prietaisą iš elektros tinklo.
- ◆ Nenaudojamą prietaisą reikia laikyti sausoje vietoje.
- ◆ Laikykite prietaisus vaikams nepasiekiamoje vietoje.

Tikrinimas ir remontas

- ◆ Prieš naudojimą patikrinkite, ar prietaisas nėra apgadintas, ar dalys yra be defektų. Patikrinkite, ar nėra sugedusių dalių, jungiklių

ar kokių nors kitų gedimų, kurie galėtų paveikti prietaiso veikimą.

- ◆ Nenaudokite prietaiso, jeigu kuri jo dalis yra pažeista arba sugedusi.
- ◆ Bet kokias pažeistas arba sugadintas dalis atiduokite taisyti įgaliojamam remonto atstovui.
- ◆ Reguliariai tikrinkite, ar nepažeistas elektros laidas.
- ◆ Niekada nebandykite nuimti arba pakeisti kokių nors dalių kitomis, šioje instrukcijoje nenurodytomis, dalimis.

Papildomi nurodymai dėl kištukų ir lizdų naudojimo saugos

Norėdami sumažinti gaisro pavojų, įsitikinkite, ar 12 Vns lizdas yra švarus, o jungdami adapterio kištuką, tvirtai įkiškite jį į lizdą.

Funkcijos

Šis prietaisas turi kai kurias arba visas toliau nurodytas funkcijas.

1. Įjungimo / išjungimo jungiklis
2. Nuimama žarna/rankena
3. Fiksavimo žiedas
4. Žarna
5. Filtrų valymo ratukas
6. Permatomas dangtelis
7. Dangtelio skląstis
8. Kombinuotasis šepetio antgalis „du viename“
9. Priedo fiksatorius
10. Antgalis sunkiai pasiekiamoms vietoms valyti

Surinkimas

Antgalių uždėjimas (A ir B pav.)

Kombinuotasis antgalis „du viename“ (8) turi šepetį, kurį galima ištraukti į priekį ir juo valyti dulkes bei apmušalus.

Naudojant antgalį sunkiai pasiekiamoms vietoms valyti (10), galima išsiurbti siauras ir sunkiai pasiekiamas vietas.

- ◆ Jeigu norite uždėti antgalį, paspauskite priedo fiksatorių (9) ir užmaukite antgalį ant rankenos (2).
- ◆ Jeigu antgalį norite nuimti, paspauskite priedo fiksatorių (9) ir nuimkite antgalį.

Prireikus rankeną (2) nuo žarnos (4) galima nuimti ir antgalius jungti tiesiai prie žarnos kaklelio (11). Jeigu norite nuimti rankeną:

- ◆ Atjunkite rankeną (2) nuo prietaiso.
- ◆ Sukite fiksavimo žiedą (3) prieš laikrodžio rodyklę, kad atlaisvintumėte spaustukus.
- ◆ Nutraukite žarną (4) nuo rankenos (2).
- ◆ Užmaukite jungiamąją priedo dalį ant antgalio (11).

Jeigu vėl norite uždėti rankeną:

- ♦ Nuimkite nuo žarnos antgalį.
- ♦ Įkiškite žarną (4) į rankeną (2). Sukite fiksavimo žiedą (3) pagal laikrodžio rodyklę, kol jis užsifiksuos (pasigirs spragtelėjimas).

Naudojimas

Prijungimas prie energijos šaltinio naudojant 12 Vns kištuką (C ir D pav.)

Pastaba. Kištuko galiukas yra teigiamas (+), o šoninis kontaktas yra neigiamas (-).

- ♦ Ištraukite 12 Vns kištuką (12) iš saugojimo ertmės (13), esančios prietaiso pagrinde.
- ♦ Atkabinkite laido spaustuką (14) nuo laido ritės.
- ♦ Visiškai išvyniokite laidą nuo laido ritės (15).
- ♦ Prijunkite prietaisą prie energijos šaltinio, tvirtai įkišdami 15 Vns kištuką (12) į priedams skirtą automobilio lizdą arba kitą nuolatinės elektros srovės šaltinį.

Pastaba. Kai kuriuose automobiliuose priedams skirtas lizdas veikia tik tada, kai užvedimo raktelis yra pasuktas ties priedų naudojimo padėtimi.

Įspėjimas! Nenaudokite su teigiamai įžemintomis elektros sistemomis (t. y. senesniais automobiliais).

Įspėjimas! Jeigu prijungdami sumaišysite polius, perdegs saugiklis ir prietaisas gali būti nepataisomai sugadintas.

- ♦ Panaudoję prietaisą:
- ♦ Ištraukite 12 Vns kištuką (12) iš 12 Vns lizdo.
- ♦ Suvyniokite laidą ant laido ritės (15) ir pritvirtinkite jo galą laido spaustuku (14).
- ♦ Įtaisykite 12 Vns kištuką (12) į saugojimo ertmę (13), esančią prietaiso pagrinde.

Įjungimas ir išjungimas

- ♦ Norėdami prietaisą įjungti, stumkite įjungimo/išjungimo jungiklį (1) į dešinę.
- ♦ Norėdami prietaisą išjungti, stumkite įjungimo/išjungimo jungiklį (1) į kairę, kol jis užsifiksuos išjungimo padėtyje.

Jeigu automobilio akumulatorius yra geros būklės ir tinkamai įkrautas, prietaisą galima naudoti iki 30 minučių neišsikvojant per daug energijos.

Įspėjimas! Naudojant ilgiau, gali išsikrauti akumulatorius. Neužveskite automobilio variklio valydami, nes sutrumpės prietaiso naudojimo laikas.

Siurbimas

- ♦ Naudodami prietaisą, įsitinkinkite, ar jo žarna neprispausta, nesuraizgyta ar neužkimšta.
- ♦ Rankeną (2) nuo prietaiso galima lengvai nuimti ir naudoti iki 1,5 m ilgio prietaiso žarną.
- ♦ Nuėmus rankeną (2), prietaisą galima nešti už įrengtos rankenos, skirtos prietaisui nešti.

- ♦ Be to, prireikus rankeną (2) nuo žarnos (4) galima nuimti ir antgalius jungti tiesiai prie žarnos kaklelio (11).

Patarimai, kaip optimaliai naudoti įrankį

- ♦ Siurbdami laiptus, visada pradėkite nuo apačios ir siurbkite lipdami aukštyn.

Optimalios siurbimo galios pasirinkimas

Norint, kad siurbimo galia būtų optimali, naudojant prietaisą reikia reguliariai keisti filtrus.

- ♦ Norėdami pašalinti dulkes iš filtrų, pasukite filtrų valymo ratuką (5) du pasukimus pagal laikrodžio rodyklę.
- ♦ Smulkių dalelių surinkimo filtrą privaloma reguliariai valyti; žr. skyrių „Smulkių dalelių surinkimo filtro valymas“.

Valymas ir priežiūra

Šis „Black & Decker“ elektrinis įrankis skirtas ilgalaikiam darbui, prireikiant minimalios techninės priežiūros.

Nuolatinis geras darbas priklauso nuo tinkamos įrankio priežiūros ir reguliaraus jo valymo.

Įspėjimas! Prieš pradėdami bet kokius prietaiso techninės priežiūros arba valymo darbus, atjunkite jį nuo elektros tinklo.

Retkarčiais nuvalykite prietaisą drėgna šluoste. Nenaudokite jokių šveičiamųjų arba tirpiklių pagrindu pagamintų valiklių. Nemerkite prietaiso į vandenį.

Dulkių rinktuvo ištuštinimas (E pav.)

Dulkių rinktuvą reikia reguliariai ištuštinti, pageidautina po kiekvieno panaudojimo.

- ♦ Atkabinkite dangtelio skląstį (7) ir atidarykite skaidrą dangtelį (6) 180°, kol jis spragtelėdamas užsifiksuos atidarymo padėtyje.
- ♦ Išimkite priešfiltrį (16).
- ♦ Išpilkite šiukšles iš dulkių rinktuvo.
- ♦ Išvalykite priešfiltrį (16), pakratydami jį virš šiukšlių dėžės.
- ♦ Vėl įdėkite priešfiltrį (16).
- ♦ Uždarykite skaidrą dangtelį (6) ir būtinai tvirtai jį užspauskite.

Įspėjimas! Jokiais būdais neplaukite dulkių rinktuvo.

Įspėjimas! Nemerkite prietaiso į vandenį. Prietaiso išorę reikia valyti muiliname vandenyje sudrėkintu skudurėliu. Prieš naudodami arba padėdami prietaisą į vietą, visada įsitinkinkite, ar jis visiškai sausas.

Smulkių dalelių surinkimo filtro valymas (F pav.)

Smulkių dalelių surinkimo filtras (17) neleidžia dulcėms ir didesniems nešvarumams patekti į variklio korpusą.

Šis filtras (17) yra daugkartinio naudojimo ir jį reikia reguliariai valyti.

- ♦ Išimkite priešfiltrį (16) iš prietaiso, kaip aprašyta pirmiau.
- ♦ Stipriai traukdami išimkite smulkių dalelių surinkimo filtrą (17).
- ♦ Išpurtykite filtrą, kad jame neliktų dulkių.
- ♦ Jeigu reikia, išplaukite filtrą šiltame muiliname vandenyje.
- ♦ Įsitinkinkite, ar filtrai visiškai sausi.
- ♦ Įtaisykite smulkių dalelių surinkimo filtrą (17) į prietaisą.
- ♦ Įdėkite priešfiltrį (16), kaip aprašyta pirmiau.

Filtrų keitimas

Filtrus reikėtų keisti kas 6–9 naudojimo mėnesius ir tada, kai jie yra susidėvėję arba apgadinti. Keičiamuosius filtrus galite įsigyti iš „Black & Decker“ atstovo (kat. Nr. PD10):

- ♦ Išmeskite senus filtrus kaip aprašyta pirmiau.
- ♦ Įtaisykite naujus filtrus kaip aprašyta pirmiau.

Aplinkosauga



Atskiras atliekų surinkimas. Šio gaminio negalima išmesti kartu su kitomis namų ūkio atliekomis.

Jeigu vieną dieną nutartumėte, kad norite pakeisti šį „Black & Decker“ gaminį nauju arba jeigu jis jums daugiau nereikalingas, neišmeskite jo su kitomis namų ūkio atliekomis. Atiduokite šį gaminį į atskirą surinkimo punktą.



Rūšiuojant panaudotus produktus ir pakuotę, sudaroma galimybė juos perdirbti ir panaudoti iš naujo. Naudojant perdirbtas medžiagas, mažinama aplinkos tarša ir naujų žaliavų poreikis.

Vietiniuose reglamentuose gali būti numatytas atskiras elektrinių gaminių surinkimas iš namų ūkių, iš savivaldybių atliekų surinkimo vietų, arba juos, perkant naują gaminį, gali paimti prekybos agentai.

„Black & Decker“ surenka senus naudotus „Black & Decker“ prietaisus ir pasirūpina ekologišku jų utilizavimu. Norėdami pasinaudoti šia paslauga, grąžinkite savo gaminį bet kuriam įgaliotajam remonto atstovui, kuris paims įrankį mūsų vardu.

Artimiausios remonto dirbtuvės adresą sužinosite susisiekę su vietine „Black & Decker“ atstovybe, šioje instrukcijoje nurodytu adresu. Be to, interneto tinklalapyje pateiktas sąrašas įgaliotų „Black & Decker“ įrangos remonto dirbtuvių bei tiksli informacija apie mūsų gaminių techninės priežiūros centrus, jų kontaktinė informacija: www.2helpU.com.

Techniniai duomenys

	PAD1200	
Įtampa	Vns	12
Svoris	kg	1,6

EB atitikties deklaracija



PAD1200 - H1

„Black & Decker“ atsakingai pareiškia, kad šie gaminiai atitinka: 2006/95/EB, EN 60335
Garso slėgio lygis, išmatuotas pagal standartą EN 60704-1: = 66 dB (A)

Toliau pasirašęs asmuo yra atsakingas už techninio dokumento sukūrimą ir pateikia šią deklaraciją „Black & Decker“.

Kevin Hewitt
Vartojimo gaminių
technikos direktorius
Spennymoor, County Durham,
DL16 6JG, United Kingdom (Jungtinė Karalystė)
23-03-2009

Garantija

„Black & Decker“ yra tikra dėl savo gaminių kokybės ir siūlo jiems išskirtinę garantiją. Ši garantija papildo, bet jokiais būdais nepanaikina jūsų įstatymais nustatytų teisių. Ši garantija galioja Europos Sąjungos valstybių narių ir Europos laisvos prekybos zonos teritorijose.

Jeigu „Black & Decker“ gaminys per 24 mėnesius nuo jo pirkimo datos sugenda dėl medžiagų ar gamybos defektų arba neatitinka deklaruojamų normų, „Black & Decker“ garantuotai pakeičia sugedusias dalis, pataiso nusidėvėti linkusius gaminius arba pakeičia tokius gaminius naujais, kad klientams kiltų kuo mažiau nepatogumų, nebent:

- ♦ Gaminys buvo naudojamas verslo, profesionaliais arba nuomos tikslais.
- ♦ Gaminys buvo netinkamai naudojamas arba neprižiūrimas.
- ♦ Gaminys buvo sugadintas kitais daiktais, medžiagomis arba įvykus nelaimingų atsitikimų.
- ♦ Gaminį bandė remontuoti tam leidimo neturintys žmonės arba ne „Black & Decker“ techninės priežiūros centro darbuotojai.

Norint pasinaudoti šia garantija, Jūs privalote pateikti pirkimą įrodantį dokumentą pardavėjui arba įgaliotajam remonto tarnybos atstovui. Artimiausios remonto dirbtuvės adresą sužinosite susisiekę su vietine „Black & Decker“ atstovybe,

šioje instrukcijoje nurodytu adresu. Be to, interneto tinklapyje pateiktas sąrašas įgaliotų „Black & Decker“ įrangos remonto dirbtuvių bei tiksli informacija apie mūsų gaminių techninės priežiūros centrus, jų kontaktinė informacija: **www.2helpU.com**.

Apsilankykite jūsų interneto svetainėje **www.blackanddecker.co.uk** ir užregistruokite savo naują „Black & Decker“ gaminį, o taip pat nuolat gauti naujausią informaciją apie naujus gaminius bei specialius pasiūlymus. Papildomos informacijos apie „Black & Decker“ prekės ženklą ir mūsų gaminių asortimentą rasite tinklapyje **www.blackanddecker.co.uk**.

Назначение

Ваш автомобильный пылесос Black & Decker Dustbuster® предназначен для сухой уборки салона автомобиля. Питание прибора осуществляется от автомобильной электросети через гнездо прикуривателя. Прибор предназначен только для бытового использования.

Правила безопасности

Внимание! При использовании приборов с питанием от аккумуляторной батареи соблюдение правил по технике безопасности и следование данным инструкциям позволит снизить вероятность возникновения пожара, протечки аккумуляторов, получения травм и повреждений.

- ◆ Перед использованием прибора внимательно прочтите данное руководство по эксплуатации.
- ◆ Назначение прибора описывается в данном руководстве по эксплуатации. Используйте все насадки и приспособления и работайте данным инструментом строго в соответствии с руководством. Использование не по назначению может привести к серьезной травме.
- ◆ Сохраните данное руководство для последующего обращения к нему.

Использование прибора

- ◆ Не используйте пылесос рядом с водой.
- ◆ Не используйте пылесос для собирания жидкостей и легковоспламеняющихся веществ.
- ◆ Не опускайте пылесос в воду.
- ◆ Никогда не тяните за кабель питания, чтобы отключить зарядное устройство от розетки. Оберегайте кабель питания от высоких температур, масла и острых кромок.
- ◆ Использование инструмента физически или умственно неполноценными людьми, а также детьми и неопытными лицами, допускается только под контролем ответственного за их безопасность лица. Всегда следите, чтобы дети не играли с устройством.

После использования

- ◆ Перед чисткой прибора всегда отключайте его от источника питания.
- ◆ Храните неиспользуемый прибор в сухом месте.
- ◆ Следите, чтобы дети не имели доступа к прибору.

Осмотр и ремонт

- ◆ Перед использованием проверьте прибор на наличие поврежденных и неисправных частей. Убедитесь в отсутствии поломан-

ных деталей, поврежденных выключателей и прочих дефектов, способных повлиять на работу прибора.

- ◆ Никогда не используйте прибор с поврежденными или поломанными деталями.
- ◆ Ремонт или замена поврежденных деталей должны осуществляться в авторизованном сервисном центре.
- ◆ Регулярно проверяйте кабель питания на наличие повреждений.
- ◆ Никогда не пытайтесь снять или заменить какие-либо детали прибора, не упомянутые в данном руководстве по эксплуатации.

Дополнительные меры безопасности при использовании штепселей и гнезд для подключения аксессуаров

Чтобы снизить риск возникновения пожара, перед подключением проверьте, чтобы гнездо 12 В пост. тока оставалось чистым и не содержало посторонних предметов; при подключении штепселя адаптера убедитесь в плотности соединения.

МЕСТО ПОЛОЖЕНИЯ КОДА ДАТЫ

Код даты, который также включает год изготовления, отштампован на поверхности корпуса, образующей узел соединения между инструментом и аккумулятором.

Пример:

2012 20 XX
2012 – год изготовления
20-неделя изготовления

Составные части

Данный прибор состоит из некоторых или всех приведенных ниже частей:

1. Пусковой выключатель
2. Съёмный шланг/ручка
3. Зажимное кольцо
4. Шланг
5. Диск очистки фильтра
6. Прозрачная дверца
7. Дверная защелка
8. Насадка с щеткой 2 в 1
9. Зажим для насадок
10. Узкая насадка

Сборка

Установка насадок (Рис. А и В)

Насадка 2 в 1 (8) снабжена отворачивающейся щеткой для чистки пыли и обивки сидений.

Узкая насадка (10) позволяет проводить уборку в узких и труднодоступных местах.

- ◆ Чтобы установить насадку, нажмите на зажим (9) и наденьте насадку на ручку (2).
- ◆ Чтобы снять насадку, нажмите на зажим (9) и снимите насадку.

При необходимости со шланга (4) можно снять ручку (2) и устанавливать насадки непосредственно на манжет шланга (11). Чтобы снять ручку:

- ◆ Открепите ручку (2) от прибора.
- ◆ Поверните зажимное кольцо (3) в направлении против часовой стрелки, освобождая зажимы.
- ◆ Выньте шланг (4) из ручки (2).
- ◆ Установите насадку непосредственно на манжет шланга (11).

Для установки ручки:

- ◆ Снимите со шланга насадку.
- ◆ Вставьте шланг (4) в ручку (2). Поверните зажимное кольцо (3) в направлении по часовой стрелке до полной установки на месте.

Эксплуатация

Подсоединение к источнику питания при помощи штекера 12 В пост. тока (Рис. С и D)

Примечание: Наконечник штекера имеет положительную полярность (+), а боковой контакт отрицательную полярность (-).

- ◆ Выньте штекер 12 В пост. тока (12) из углубления (13) в основании прибора.
- ◆ Раскройте зажим провода (14) в отсеке для хранения провода.
- ◆ Полностью размотайте провод с барабана для хранения провода (15).
- ◆ Подсоедините пылесос к источнику питания, вставив штекер 12 В пост. тока (12) в гнездо для подключения аксессуаров автомобиля или другого источника питания пост. тока.

Примечание: В некоторых транспортных средствах гнездо для подключения аксессуаров работает только в том случае, если ключ зажигания повернут в положение добавочного питания.

Внимание! Не используйте с заземленными электрическими системами (например, автомобиля старых моделей).

Внимание! Несоблюдение полярности при подсоединении может привести к перегоранию плавкого предохранителя и выходу пылесоса из строя.

- ◆ Закончив использование пылесоса:
- ◆ Выньте штекер 12 В пост. тока (12) из источника питания 12 В пост. тока.

- ◆ Намотайте провод на барабан (15) и закрепите зажимом (14).
- ◆ Поместите штекер 12 В пост. тока (12) в углубление (13), расположенное в основании прибора.

Включение и выключение

- ◆ Для включения пылесоса передвиньте клавишу пускового выключателя (1) вправо.
- ◆ Для выключения пылесоса передвиньте клавишу пускового выключателя (1) влево до упора.

Желательно не использовать пылесос более 30 минут, так как это может значительно разрядить аккумулятор автомобиля.

Внимание! Продолжительное использование приводит к понижению заряда аккумулятора. Когда пользуетесь пылесосом, не оставляйте двигатель работать. Это может привести к уменьшению срока службы прибора.

Использование пылесоса

- ◆ При использовании пылесоса, следите, чтобы шланг не пережимался, не перекручивался и не забивался.
- ◆ Ручка (2) легко снимается с пылесоса, позволяя работать на расстоянии 1,5 м от прибора.
- ◆ При снятии ручки (2) пылесос должен переноситься за встроенную ручку.
- ◆ Ручка (2) может быть снята также и со шланга (4); в этом случае насадки устанавливаются непосредственно на манжету шланга (11).

Советы по оптимальному использованию

- ◆ При чистке лестниц всегда начинайте с нижней ступеньки и работайте снизу вверх.

Улучшение всасывания

Чтобы поддерживать силу всасывания на оптимальном уровне, необходимо регулярно очищать фильтры.

- ◆ Дважды поверните диск очистки фильтра (5) в направлении по часовой стрелке, вытряхивая пыль из фильтров.
- ◆ Регулярно чистите фильтр для задержания мелких частиц, следуя инструкциям в разделе «Чистка фильтра для задержания мелких частиц».

Чистка и техническое обслуживание

Ваш пылесос Black & Decker рассчитан на работу в течение продолжительного периода времени при минимальном техническом обслуживании.

Срок службы прибора и его надежность увеличивается при правильном уходе и регулярной чистке.

Внимание! Перед проведением технического обслуживания или чистки отключите прибор от источника питания.

Время от времени протирайте прибор влажной тканью. Не используйте абразивные средства для очистки или чистящие вещества на основе растворителей. Не погружайте прибор в воду.

Чистка пылесборника (Рис. Е)

Пылесборник должен регулярно очищаться, желательно после каждого использования пылесоса.

- ◆ Ослабьте зажим (7) и откройте прозрачную дверцу на 180°; щелчок укажет на фиксацию дверцы в открытом положении.
- ◆ Выньте префильтр (16).
- ◆ Опорожните пылесборник.
- ◆ Очистите префильтр (16), слегка встряхнув его над мусорным ведром.
- ◆ Установите префильтр (16) на место.
- ◆ Закройте прозрачную дверцу (6), дождавшись щелчка.

Внимание! Ни при каких обстоятельствах не споласкивайте пылесборник водой.

Внимание! Не погружайте прибор в воду. Внешний корпус прибора должен очищаться тканью, смоченной в мыльной воде. Перед использованием прибора или установкой его на хранение убедитесь, что прибор абсолютно сухой.

Чистка фильтра для задержания мелких частиц (Рис. F)

Фильтр для задержания мелких частиц (17) предохраняет корпус двигателя от проникания мелких и более крупных частиц мусора.

Данный фильтр (17) предназначен для многократного использования и должен регулярно очищаться.

- ◆ Выньте из прибора префильтр (16), как было описано выше.
- ◆ Потяните и выньте фильтр для задержания мелких частиц (17).
- ◆ Энергично встряхните фильтр, удаляя из него осевшую пыль.
- ◆ В случае необходимости вымойте фильтр теплой мыльной водой.
- ◆ Убедитесь, что фильтры полностью сухие.
- ◆ Установите фильтр для задержания мелких частиц (17) на место.
- ◆ Установите на место префильтр (16), как было описано выше.

Замена фильтров

Фильтры должны заменяться каждые 6-9 месяцев, а также в случае их износа или повреждения. Дополнительные фильтры Вы найдете у Вашего дилера Black & Decker (номер по каталогу PD10):

- ◆ Выньте использованные фильтры, как описано выше.
- ◆ Установите новые фильтры, как описано выше.

Защита окружающей среды



Раздельный сбор. Данное изделие нельзя утилизировать вместе с обычными бытовыми отходами.

Если однажды Вы захотите заменить Ваш электроинструмент Black & Decker или Вы больше в нем не нуждаетесь, не выбрасывайте его вместе с бытовыми отходами. Отнесите изделие в специальный приемный пункт.



Раздельный сбор изделий с истекшим сроком службы и их упаковок позволяет пускать их в переработку и повторно использовать. Использование переработанных материалов помогает защищать окружающую среду от загрязнения и снижает расход сырьевых материалов.

Местное законодательство может обеспечить сбор старых электроинструментов отдельно от бытового мусора на муниципальных свалках отходов, или Вы можете сдавать их в торговом предприятии при покупке нового изделия.

Фирма Black & Decker обеспечивает прием и переработку отслуживших свой срок изделий Black & Decker. Чтобы воспользоваться этой услугой, Вы можете сдать Ваше изделие в любой авторизованный сервисный центр, который собирает их по нашему поручению.

Вы можете узнать место нахождения Вашего ближайшего авторизованного сервисного центра, обратившись в Ваш местный офис Black & Decker по адресу, указанному в данном руководстве по эксплуатации. Кроме того, список авторизованных сервисных центров Black & Decker и полную информацию о нашем послепродажном обслуживании и контактах Вы можете найти в интернете по адресу: www.2helpU.com.

Технические характеристики

PAD1200	
Напряжение	В пост. тока 12
Вес	кг 1,6

Декларация соответствия ЕС



PAD1200 - H1

Black & Decker заявляет, что данный прибор разработан в полном соответствии со стандартами: 2006/95/EC, EN 60335

Уровень звукового давления в соответствии с EN 60704-1: = 66 дБ(А)

Нижеподписавшееся лицо отвечает за соответствие технических характеристик и заверяет данную декларацию от имени компании Black & Decker.

Кевин Хьюитт
(Kevin Hewitt)
Директор подразделения
бытовой техники
Spennymoor, County Durham
DL16 6JG, United Kingdom
23-03-2009



Сертификат соответствия №RU C-DE.ME77. B00913, выдан ООО „Центр по сертификации стандартизации и систем качества электромашиностроительной продукции“, Адрес : 141400, РФ, Московская обл., г.Химки, ул. Ленинградская, д.29, Телефон: (495) 7812587, Факс: (495) 7812588, E-mail : oc.elmash@gmail.com, Аттестат рег. № РОСС RU.0001.11ME77, выдан 13.05.2010 Ростехрегулированием



007

Изготовитель:
Блэк энд Деккер ГмБХ
Блэк энд Деккер Штрассе, 40
65510 Идштайн, Германия



Гарантия

Black & Decker гарантирует, что данное изделие в момент поставки потребителю не содержит каких-либо дефектов материалов или сборки. Данная гарантия дополняет законные права потребителя и не заменяет их каких-либо образом.

Настоящая гарантия действует на территории стран-членов Европейского Союза и Европейской зоне свободной торговли.

Если в течение 24 месяцев с даты приобретения произошла поломка изделия Black & Decker из-за некачественных материалов и/или сборки, либо изделие является дефектным в соответствии с техническими требованиями, то Black & Decker отремонтирует или заменит изделие с минимальным беспокойством для потребителя.

Гарантия не действительна, если поломка произошла вследствие:

- Нормального износа
- Неправильного использования или плохого обслуживания
- Перегрузки двигателя
- Если изделие повреждено посторонними частями, материалом или вследствие аварии
- Использование ненадлежащего источника питания

Гарантия не действительна, если инструмент используется в профессиональной деятельности, поскольку этот инструмент предназначен только для бытового применения.

Гарантия не действительна, если изделие подвергалось ремонту или разборке лицом, не уполномоченным Black Decker.

Для того, чтобы воспользоваться гарантией необходимо предоставить: изделие, заполненную Гарантийную карту и доказательство покупки (примечки) дилеру или непосредственно уполномоченному агенту по обслуживанию не позднее двух месяцев с момента обнаружения поломки.

Информацию о ближайшем агенте по обслуживанию Black & Decker можно найти на странице в Интернете: www.zheiru.com.

Гарантийный талон:

Модель инструмента / Номер по каталогу

Серийный номер / Код даты

Потребитель

Дилер

Дата



Гарантија

„Black & Decker“ užtikina, kad gamtinio, kuris pristatomas vartotojui, medžiagos ir (arba) jo surinkimas yra kokybiškas. Garantija yra priedas prie vartotojo teisių ir ji nekeičia. Garantija galioja visose Europos Bendrijos valstybėse patalose ir Europos laisvosios prekybos zonoje.

Jei „Black & Decker“ gamtinys sulžvia dėl nekokybiškos medžiagų ir (arba) surinkimo, arba, jei jis neatitinka techninių reikalavimų, 24 mėnesių laikotarpį nuo jo įsigijimo „Black & Decker“ sutarsys arba pakeis gamtinį.

Garantija netaikoma, jei gedimas atsiranda dėl:

- normalaus susidėvėjimo
- netinkamo įrankio eksploatavimo ar techninės priežiūros
- jei variklis buvo perkrautas
- jei gamtinys sugedo dėl neįrašytų dalių, medžiagų ar nedidelių atsitiktimo
- netinkamo maitinimo

Garantija netaikoma, jei įrankis naudojamas komerciniams darbiams atlikti, kai jis yra skirtas namų ūkio darbiams.

Garantija netaikoma, jei gamtinį remontavo arba įmontavo „Black Decker“ neįgaliojas technikas.

Garantijai pasinaudoti gamtinį, užtikvą garantinę kortelę ir prikimą įrodymą (čeką) reikia pristatyti patdavėjui arba tiesiogiai įgaliojoms remonto dirbtuvėms ne vėliau kaip per du mėnesius nuo gedimo nustatymo.

Informacija apie artimiausias „Black & Decker“ remonto dirbtuves rasite tinklaraštyje www.zheiru.com.

Garantinis talonas:

Įrankio modelis/katalogo numeris

Serijinis numeris/datos kodas

Vartotojas

Patdavėjas

Дата

Eesti	AS Tallmac Mustame tee 44 EE-10621 Tallinn	Tel.: +372 6562999 Faks.: +372 6562855
Latvija	Bebri un Partneri Sarlotes 16 Rīga, LV-1001	Tel.: 00371-7371247 Fax: 00371-7372790
	LIC GOTUS SIA Ulbrokas Str. Rīga, 1021	Tel.: +371 67556949 Fax: +371 67555140
Lietuva	HARDIM Žirmūņu g. 139 ^a 09120 Vilnius	Tel.: 00370-5273 73 59 Fax: 00370-5273 74 73
	Elremta Neries kr. 16E 48402 Kaunas	Tel.: 00370-37370138 Fax: 00370-37350108

Teavet lahima teenindaja kohta leiate veebisaidilt:

www.2helpu.com

Informāciju par tuvāko servisa pārstāvi meklējiet mājas lapā:

www.2helpu.com

Informāciju apie artimiausias remonto dirbtuves rasite tinklalapyje:

www.2helpu.com

