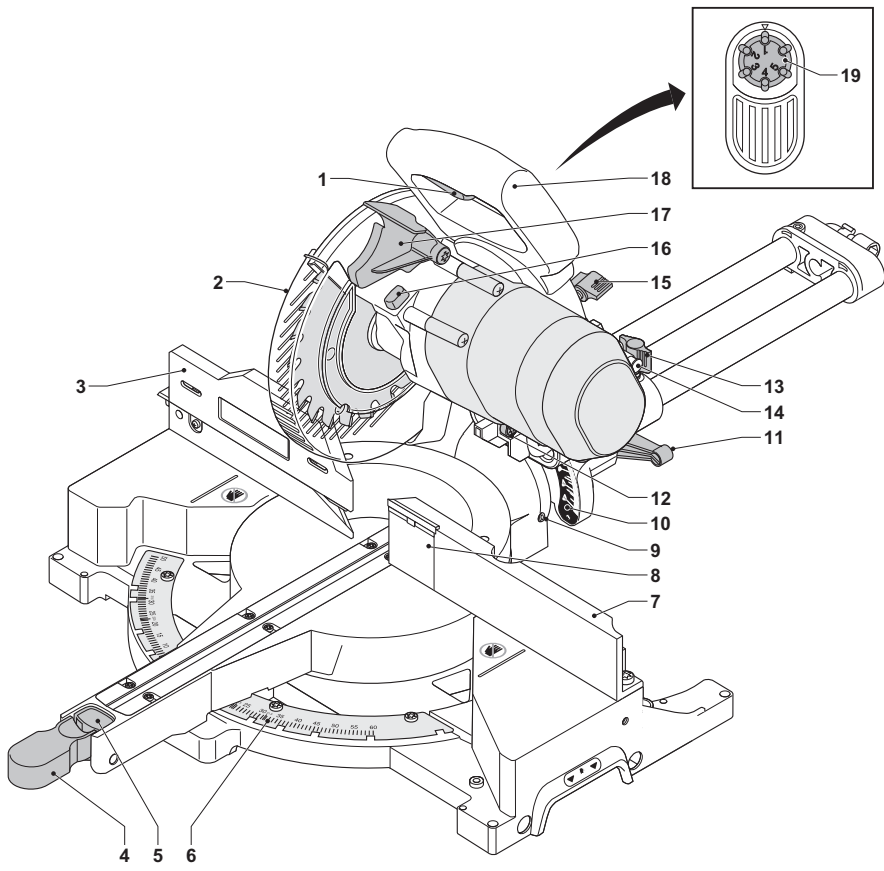


**DEWALT®**

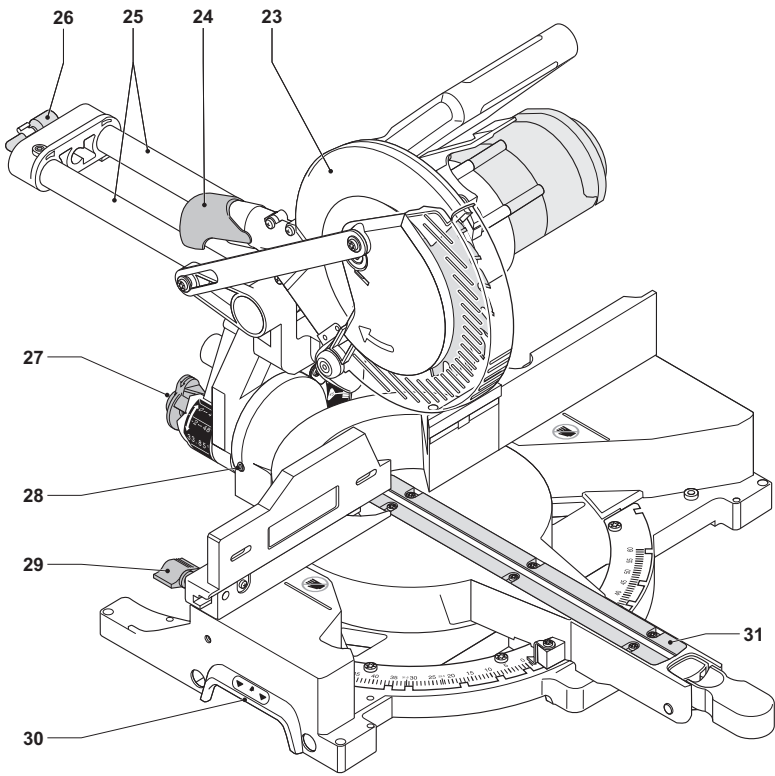
**DW712**  
**DW712N**

**599111 - 32 SK**

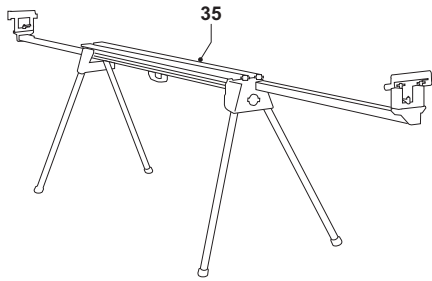
Preložené z pôvodného návodu



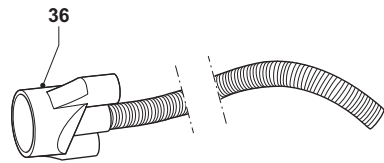
A1



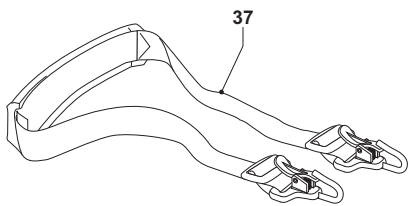
0000 00-00  
32



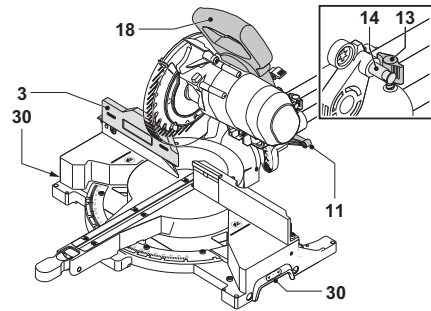
**A4**



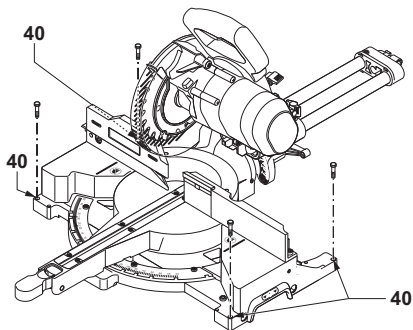
**A5**



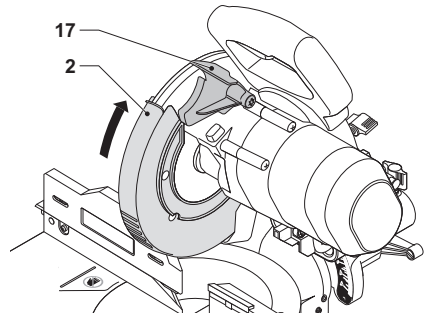
**A6**



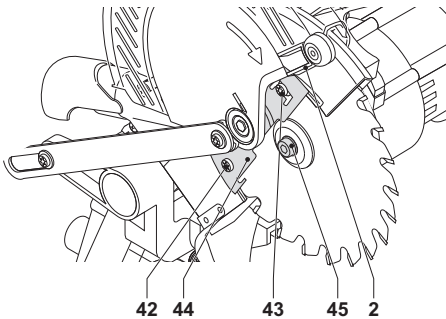
**B**



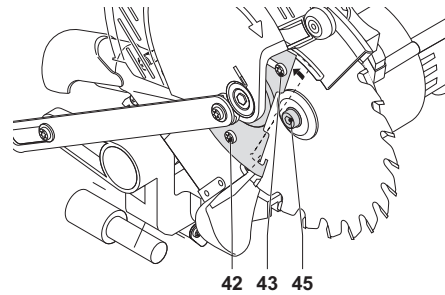
**C**



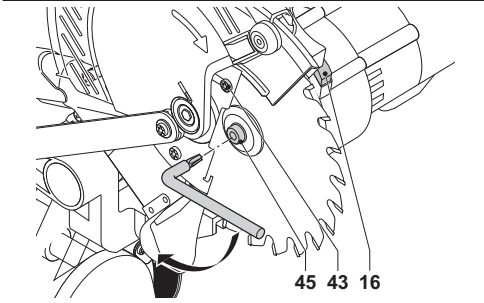
**E1**



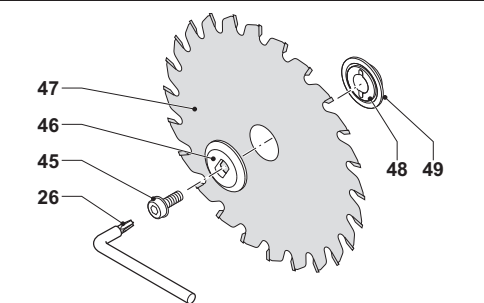
**E2**



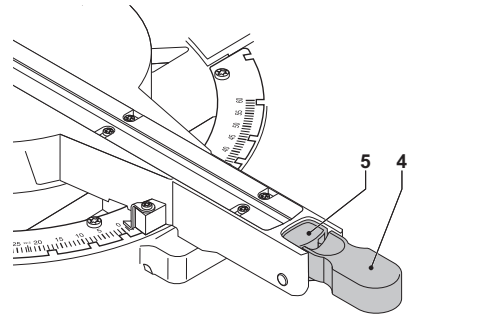
**E3**



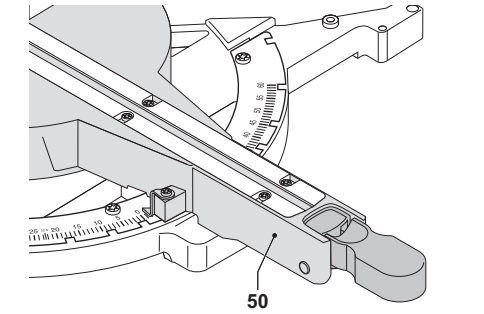
**E4**



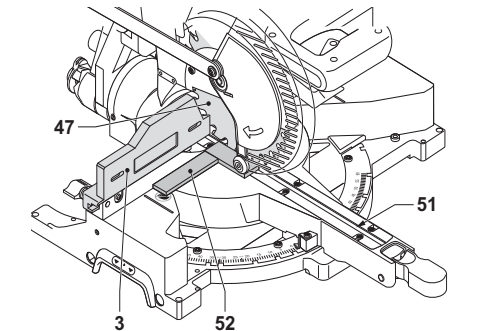
**E5**



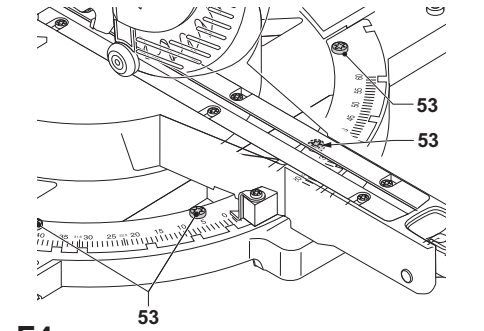
**F1**



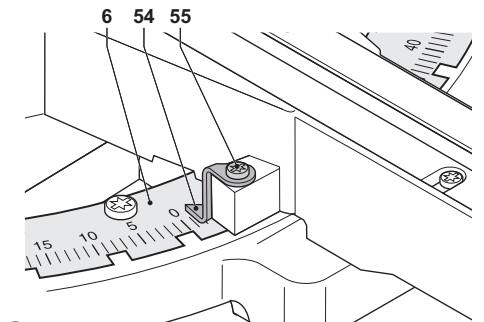
**F2**



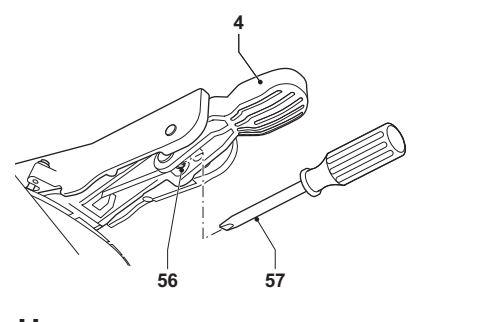
**F3**



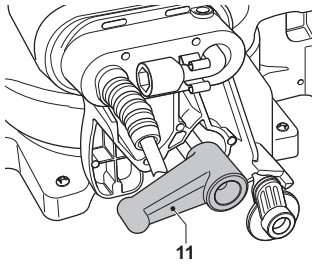
**F4**



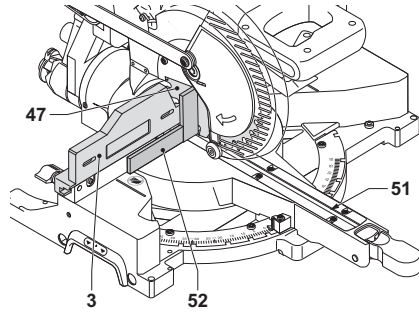
**G**



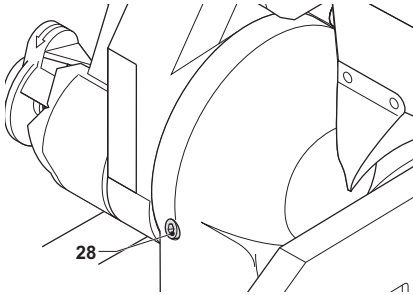
**H**



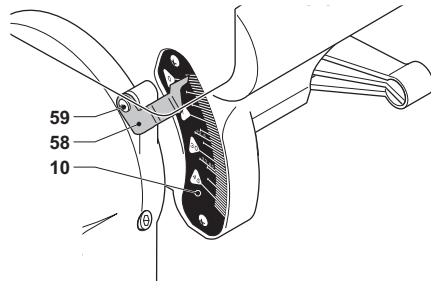
**I1**



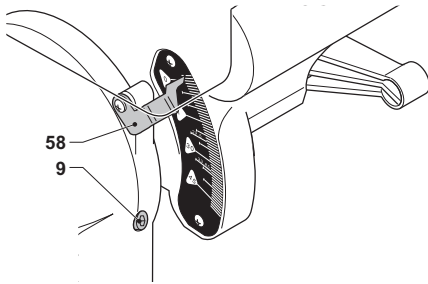
**I2**



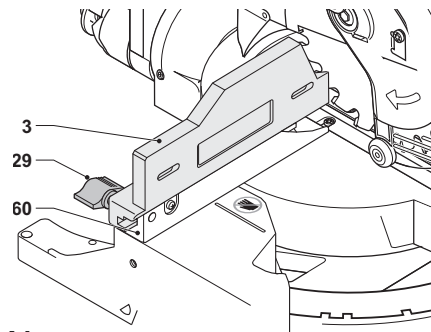
**I3**



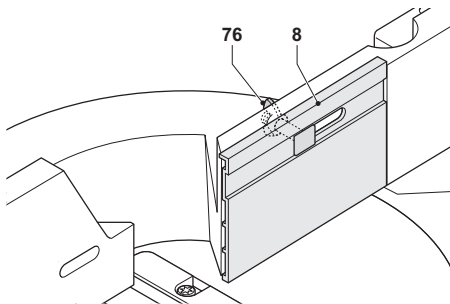
**I4**



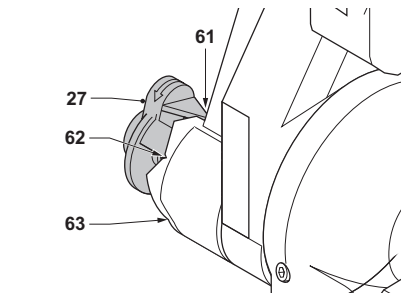
**I5**



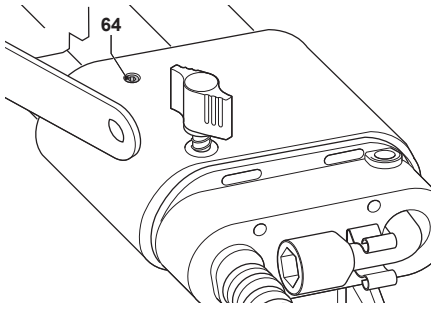
**J1**



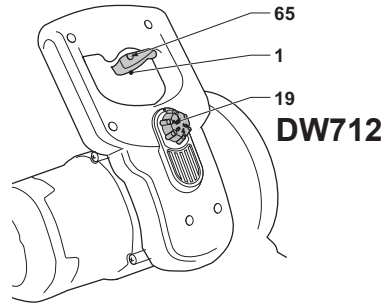
**J2**



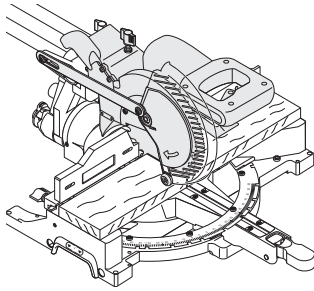
**K**



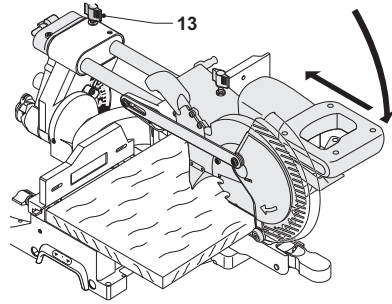
**L**



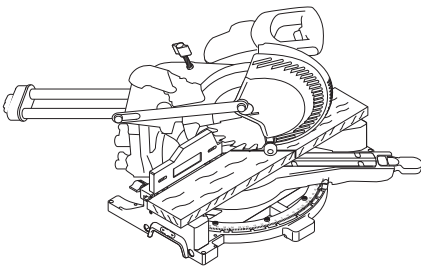
**M**



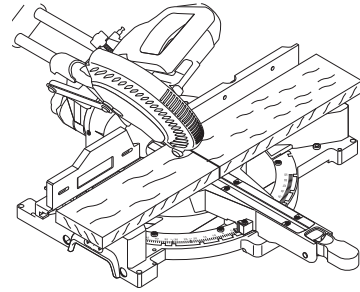
**N**



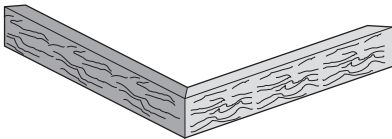
**O**



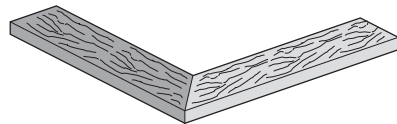
**P**



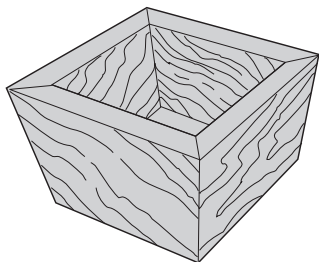
**Q**



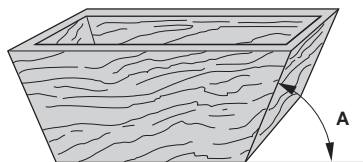
**R1**



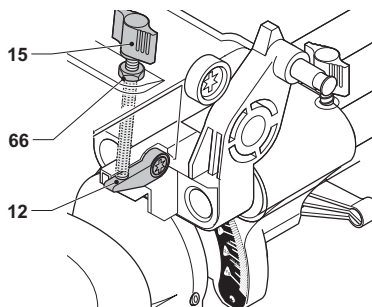
**R2**



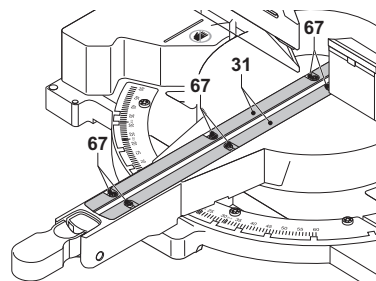
**S1**



**S2**



**T**



**U**



# POKOSOVÁ PÍLA DW712, DW712N

## Blahoželáme Vám!

Zvolili ste si náradie značky DEWALT. Roky skúseností, dôkladný vývoj výrobkov a inovácie vytvorili zo spoločnosti DEWALT jedného z najspoľahlivejších partnerov pre používateľov profesionálneho elektrického náradia.

## Technické údaje

		DW712	DW712N
Napájacie napätie	V	230	230
(Iba Veľká Británia a Írsko)	V	230/115	230/115
Typ		4	2
Výkon	W	1 600	1 600
Prúdový odber (230 V)	A	8	8
Prúdový odber (115V)	A	16	16
Priemer pílového kotúča	mm	216	216
Priemer upínacieho otvoru	mm	30	30
Max. hrúbka rezného kotúča	mm	1,8	1,8
Otáčky kotúča	min <sup>-1</sup>	3 500 - 4 600	5 400
Maximálny priečný rez pri 90°	mm	300	300
Maximálny pokosový rez pri 45°	mm	212	212
Max. hĺbka rezu – 90°	mm	70	70
Max. hĺbka šikmého priečného rezu – 45°	mm	50	50
Pokosový rez (maximálne polohy)			
	ľavý	50°	50°
	pravý	60°	60°
Šikmý rez (maximálne polohy)			
	ľavý	48°	48°
	pravý	2°	2°
<b>Pokosový rez pri náklone 0°</b>			
Výsledná šírka pri maximálnej hĺbke rezu 70 mm	mm	300	300
Výsledná hĺbka pri maximálnej šírke rezu 300 mm	mm	70	70
<b>Pokosový rez pri náklone 45° vľavo</b>			
Výsledná šírka pri maximálnej hĺbke rezu 70 mm	mm	212	212

Výsledná hĺbka pri maximálnej šírke rezu 212 mm	mm	70	70
<b>Pokosový rez pri náklone 45° vpravo</b>			
Výsledná šírka pri maximálnej hĺbke rezu 70 mm	mm	212	212
Výsledná hĺbka pri maximálnej šírke rezu 212 mm	mm	70	70
<b>Šikmý rez pri náklone 45° vľavo</b>			
Výsledná šírka pri maximálnej hĺbke rezu 50 mm	mm	300	300
Výsledná hĺbka pri maximálnej šírke rezu 300 mm	mm	50	50
<b>Pokosový rez 31,62°, šikmý rez 33,85°</b>			
Výsledná hĺbka pri maximálnej šírke rezu 254 mm	mm	65	65
Čas zastavenia pílového kotúča	s	< 10	< 10
Účinnosť lapača prachových nečistôt	mg/m	< 2,0	< 2,0
Hmotnosť	kg	21	21
$L_{PA}$ (akustický tlak)	dB(A)	91	91
$K_{PA}$ (odchýlka akustického tlaku)	dB(A)	3,0	3,0
$L_{WA}$ (akustický výkon)	dB(A)	104	104
$K_{WA}$ (odchýlka akustického výkonu)	dB(A)	2,9	2,9

Celková úroveň vibrácií (priestorový vektorový súčet) určená podľa normy EN 61029:

Hodnota vibrácií $a_n$			
$a_n =$	m/s <sup>2</sup>	2,1	2,1
Odchýlka K =	m/s <sup>2</sup>	1,5	1,5

Veľkosť vibrácií uvedená v tomto dokumente bola meraná podľa normalizovaných požiadaviek, ktoré sú uvedené v norme EN 61029 a môže sa použiť na porovnanie jedného náradia s ostatnými. Táto hodnota sa môže použiť na predbežný odhad vibrácií pôsobiacich na obsluhu.



**VAROVANIE:** Deklarované hodnoty vibrácií sa vzťahujú na štandardné použitie náradia. Ak je však

náradie použité na rôzne aplikácie s rozmanitým príslušenstvom alebo ak sa vykonáva jeho nedostatočná údržba, veľkosť vibrácií môže byť odlišná. Tak sa môže počas celkovej práce čas pôsobenia vibrácií na obsluhu značne predĺžiť.

Odhad miery pôsobenia vibrácií na obsluhu by mal tiež počítať s časom, keď je náradie vypnuté alebo keď je v chode naprázdno. Počas celkového pracovného času sa tak môže čas pôsobenia vibrácií na obsluhu značne skrátiť.

Zistite si ďalšie doplnkové bezpečnostné opatrenia, ktoré chránia obsluhu pred účinkom vibrácií, ako sú: údržba náradia a jeho príslušenstva, udržiavanie rúk v teple, organizácia spôsobu práce.

#### Poistky

	Náradie 230 V	10 A v napájacej sieti
Európa		
Veľká Británia a Írsko	Náradie 230 V	13 A v zástrčke prírodného kábla
Veľká Británia a Írsko	Náradie 115 V	16 A v napájacej sieti

**POZNÁMKA:** Toto zariadenie je určené na pripojenie k napájaciemu systému s maximálnou prípustnou impedanciou  $Z_{max} = 0,28 \Omega$  na bode rozhrania (rozvodná skriňa) napájacieho systému používateľa.

Používateľ musí zaistiť, aby bolo toto zariadenie pripojené iba k napájaciemu systému, ktorý spĺňa vyššie uvedené požiadavky. Ak je to nutné, používateľ môže požiadať distribútora elektrickej energie o informácie týkajúce sa impedancie systému v bode rozhrania.

## Definícia: Bezpečnostné pokyny

Nižšie uvedené definície opisujú stupeň závažnosti každého označenia.

Prečítajte si pozorne návod na použitie a venujte pozornosť týmto symbolom.



**NEBEZPEČENSTVO:** Označuje bezprostredne hroziacu rizikovú situáciu, ktorá, ak sa jej nezabráni, povedie k vážnemu alebo smrteľnému zraneniu.



**VAROVANIE:** Označuje potenciálne rizikovú situáciu, ktorá, ak sa jej

nezabráni, môže viesť k vážnemu alebo smrteľnému zraneniu.



**UPOZORNENIE:** Označuje potenciálne hroziacu rizikovú situáciu, ktorá, v prípade, že sa jej nezabráni, môže viesť k vzniku ľahkého alebo stredne vážneho zranenia.

**POZNÁMKA:** Označuje postup nesúvisiaci so spôsobením zranenia, ktorý, ak sa mu nezabráni, môže viesť k poškodeniu zariadenia.



Upozorňuje na riziko úrazu spôsobeného elektrickým prúdom.



Upozorňuje na riziko vzniku požiaru.

## ES Vyhlásenie o zhode v rámci EÚ



### DW712, DW712N

DEWALT vyhlasuje, že výrobky popisované v technických údajoch spĺňajú požiadavky nasledujúcich noriem:

2006/42/EC, EN 61029-1, EN 61029-2-9.

Tieto výrobky spĺňajú tiež požiadavky smernice 2004/108/EC. Ďalšie informácie Vám poskytnie zástupca spoločnosti DEWALT na nasledujúcej adrese alebo na adresách, ktoré sú uvedené na zadnej strane tohto návodu.

Nižšie podpísaná osoba je zodpovedná za zostavenie technických údajov a vydáva toto vyhlásenie v zastúpení spoločnosti DEWALT.

Horst Grossmann  
Viceprezident vývoja a konštrukcie výrobkov  
DEWALT, Richard-Klinger-Strasse 11,  
D-65510, Idstein, Germany  
29. 12. 2009

## Bezpečnostné pokyny



**VAROVANIE:** Pri použití elektrického náradia sa musia dodržiavať základné bezpečnostné pokyny, aby sa znížilo riziko vzniku požiaru, úrazu elektrickým prúdom a zranenia osôb, vrátane nasledujúcich.

Pred použitím tohto náradia si prečítajte všetky uvedené bezpečnostné pokyny a tieto pokyny uschovajte.

## USCHOVAJTE TIETO POKYNY PRE PRÍPADNÉ BUDÚCE POUŽITIE

### Všeobecné bezpečnostné pokyny

#### 1. Udržujte poriadok na pracovisku.

Neporiadok na pracovisku alebo na pracovnej ploche môže viesť k úrazu.

#### 2. Berte ohľad na okolie pracovnej plochy.

Nevystavujte náradie vlhkosti. Nepoužívajte náradie vo vlhkom prostredí. Zaisťte správne osvetlenie pracoviska (250 – 300 luxov). Nepoužívajte náradie na miestach, kde hrozí riziko vzniku požiaru alebo explózie, napríklad v blízkosti horľavých alebo výbušných kvapalín a plynov.

#### 3. Ochrana pred úrazom spôsobeným elektrickým prúdom.

Zabráňte kontaktu tela s uzemnenými povrchmi (napríklad potrubia, radiátory, sporáky a chladničky). Pri práci v extrémnych podmienkach (napríklad vysoká vlhkosť, tvorba kovových pilín pri práci atď.) môžete elektrickú bezpečnosť zvýšiť vložením izolačného transformátora alebo ochranného ističa (FI).

#### 4. Okolostojace osoby udržujte mimo pracovného priestoru.

Zabráňte okolostojacim osobám, najmä deťom, aby sa dotýkali náradia alebo predlžovacieho kábla a udržujte ich mimo pracovného priestoru.

#### 5. Náradie, ktoré nepoužívate, uskladnite.

Ak sa náradie nepoužíva, musí byť uskladnené na suchom mieste a musí byť tiež vhodne zabezpečené, mimo dosahu detí.

#### 6. Náradie nepreťažujte.

Práca je účinnejšia a bezpečnejšia, ak používate náradie a nástroje na účely, na ktoré sú určené.

#### 7. Používajte vhodné náradie.

Nepreťažujte malé náradie pri práci, ktorá je určená pre výkonnejšie náradie. Nepoužívajte náradie na iné účely, než na ktoré je určené. Nepoužívajte napríklad okružnú pílu na rezanie kmeňov alebo vetiev stromov.

#### 8. Vhodne sa obliekajte.

Nenoste voľný odev a šperky. Môžu byť

zachytené pohyblivými časťami. Pri práci vo vonkajšom prostredí používajte protišmykovú obuv. Ak máte dlhé vlasy, používajte vhodnú pokrývku hlavy.

#### 9. Používajte prvky osobnej ochrany.

Vždy používajte ochranné okuliare. Ak sa pri práci s náradím práši alebo ak odlietavajú drobné čiastočky materiálu, používajte respirátor proti prachu alebo ochranný štít. Pretože môžu byť tieto čiastočky materiálu veľmi horúce, používajte tiež žiaruvzdornú zásteru. Vždy používajte ochranu sluchu. Vždy používajte ochrannú prilbu.

#### 10. Prípojte zariadenie na zachytávanie prachu.

Ak je zariadenie vybavené adaptérom na pripojenie zariadenia na zachytávanie prachu, zaisťte jeho správne pripojenie a riadnu funkciu.

#### 11. S prírodným káblom zaobchádzajte opatrne.

Nikdy nevyťahujte zástrčku zo zásuvky škľabaním za prírodný kábel. Vedte kábel tak, aby neprechádzal cez ostré hrany alebo horúce a masťné povrchy. Pri prenášaní nikdy nedržte náradie za prírodný kábel.

#### 12. Obrobok si upnite.

Ak je to možné, používajte na upnutie obrobku svorky alebo zverák. Je to bezpečnejšie a umožňuje te obsluhu náradia oboma rukami.

#### 13. Neprekážajte sami sebe.

Pri práci vždy udržujte vhodný a pevný postoj.

#### 14. Vykonávajte dôkladnú údržbu náradia.

Udržujte ostré a čisté pracovné nástroje. Tak bude zaistený bezpečnejší a vyšší výkon náradia. Dodržujte pokyny na údržbu a výmenu príslušenstva. Náradie pravidelne kontrolujte a ak je poškodené, nechajte ho opraviť v autorizovanom servise. Udržujte rukoväti a všetky ovládacie prvky čisté, suché a neznečistené olejom alebo mazivami.

#### 15. Náradie odpojte.

Ak sa náradie nepoužíva, pred vykonávaním údržby a pred výmenou príslušenstva, ako sú rezné čepele, pracovné nástroje a nože, náradie vždy odpojte od elektrickej siete.

#### 16. Odstráňte nastavovacie prípravky a kľúče.

Vytvorte si návyk, aby ste pred použitím náradia kontrolovali, či na náradí nezostali nastavovacie kľúče alebo prípravky a zaisťte ich odstránenie z náradia.

### 17. Zabráňte nechcenému zapnutiu.

Neprenášajte náradie s prstom na hlavnom vypínači. Pred pripojením k elektrickej sieti sa uistite, či je hlavný vypínač v polohe vypnuté (OFF).

### 18. Používajte predlžovacie káble určené na vonkajšie použitie.

Pred použitím skontrolujte predlžovací kábel a ak je poškodený, zaistite jeho výmenu.

Ak používate náradie vonku, používajte iba predlžovací kábel určený na vonkajšie použitie, ktorý je i takto označený.

### 19. Buďte pozorní.

Stále sledujte, čo robíte. Pracujte s rozvahou. S náradím nepracujte, ak ste unavení alebo ak ste pod vplyvom omamných látok, alkoholu alebo liekov.

### 20. Kontrolujte stav náradia.

Skôr než budete náradie používať, starostlivo skontrolujte, či nie je poškodené, aby bola zaistená jeho správna funkcia.

Skontrolujte vychýlenie a uloženie pohybujúcich sa častí, opotrebovanie jednotlivých častí a ďalšie prvky, ktoré môžu ovplyvniť správny chod náradia. Zničené alebo iné poškodené dielce nechajte opraviť alebo vymeniť v autorizovanom servise, ak v tejto príručke nebude uvedený iný spôsob odstránenia poruchy. Poškodené vypínače nechajte vymeniť v autorizovanom servise.

Ak nie je možné hlavným vypínačom náradie zapnúť a vypnúť, s náradím nepracujte.

Nikdy sa nepokúšajte o opravu sami.



**VAROVANIE:** Použitie iného príslušenstva alebo prídavného zariadenia a vykonávanie iných pracovných operácií, než je odporúčané týmto návodom, môže spôsobiť poranenie obsluhy.

### 21. Opravy tohto náradia vždy zverujte kvalifikovaným servisným technikom.

Toto elektrické náradie zodpovedá platným bezpečnostným normám. Opravy by mali vykonávať iba kvalifikovaní technici, ktorí budú používať originálne náhradné dielce. V iných prípadoch môže dôjsť k veľkému ohrozeniu používateľa.

## Ďalšie bezpečnostné pokyny pre pokosové píly

- Toto náradie je vybavené špeciálne upraveným prírodným káblom, ktorého

výmenu smie vykonávať iba výrobca alebo autorizovaný servis.

- Nepoužívajte pílu na rezanie iných materiálov, než sú materiály odporúčané výrobcom.
- Nepoužívajte náradie bez inštalovaných bezpečnostných krytov, alebo ak neplnia tieto kryty svoju funkciu, alebo ak nebola správne vykonávaná ich údržba.
- Pri vykonávaní šikmých rezov zaistíte, aby bolo rameno píly bezpečne upevnené.
- Dbajte na to, aby bola podlaha okolo píly rovná, uprataná a bez zvyškov materiálov, napríklad pilín alebo odrezkov.
- Používajte správne naostrené pilové kotúče. Neprekráčajte maximálne otáčky vyznačené na kotúči.
- Pred začatím akejkoľvek činnosti sa uistite, či sú riadne dotiahnuté všetky poistné skrutky a upínacie rukoväti.
- Ak je píla pripojená k napájaciemu zdroju, nikdy nevkładajte ruky do pracovného priestoru pilového kotúča.
- Nikdy sa nepokúšajte rýchlo zastaviť pohybujúci sa kotúč píly jeho zablokovaním pomocou náradia alebo iného prostriedku.
- Pred použitím akéhokoľvek príslušenstva si naštudujte návod na obsluhu. Nesprávne použitie príslušenstva môže náradie poškodiť.
- Pri manipulácii s pilovým kotúčom používajte držiak alebo rukavice.
- Pred použitím zaistíte, aby bol pilový kotúč správne nasadený.
- Uistite sa, či sa pilový kotúč otáča správnym smerom.
- Nepoužívajte kotúče väčších alebo menších priemerov, než je odporúčané. Parametre rezného nástroja sú uvedené v technických údajoch. Používajte iba kotúče špecifikované v tomto návode na obsluhu, ktoré spĺňajú požiadavky normy EN 847-1.
- Zvážte použitie špeciálne navrhnutých pilových kotúčov s menšou prevádzkovou hlučnosťou.
- Nepoužívajte pilové kotúče z rýchloreznej ocele (HSS).
- Nepoužívajte prasknuté alebo poškodené pilové kotúče.
- Nepoužívajte žiadne brúsne alebo diamantové kotúče.

- Nikdy nepoužívajte pílu bez krytu s drážkou pre pílový kotúč.
- Pred uvoľnením vypínača vytiahnite pílový kotúč z rezu v obrobku.
- Ak chcete zablokovať hriadeľ motora, nikdy neblokujte vetrák.
- Hneď ako bude sklopené rameno píly, kryt pílového kotúča na Vašej píle sa automaticky zdvihne. Hneď ako bude stlačená uvoľňovacia páka (17) zaistenia hlavy píly, kryt sa spustí cez pílový kotúč.
- Ochranný kryt píly nikdy nezdvíhajte rukou, ak nie je píla vypnutá. Kryt môžete zdvihnúť rukou pri montáži alebo demontáži pílového kotúča alebo pri kontrolovaní píly.
- Pravidelne kontrolujte, či sú čisté vetracie otvory na kryte motora a či nie sú tieto otvory zanesené pilinami.
- Hneď ako je kryt s drážkou pre pílový kotúč opotrebovaný, vymeňte ho. Pozrite dodaný zoznam náhradných dielov.
- Odpojte pílu od elektrickej siete pred vykonávaním akejkoľvek údržby alebo pred výmenou pílového kotúča.
- Nikdy nečistíte alebo nerobte údržbu, ak je stroj ešte v chode a ak sa nenachádza hlava stroja v hornej pokojovej polohe.
- Ak je to možné, vždy pripevnite pílu k pracovnému stolu.
- Predná časť ochranného krytu je z dôvodu lepšej viditeľnosti počas vykonávania rezu vybavená lamelovou clonou. I keď clona výrazne znižuje množstvo odlietavajúcich zvyškov, v kryte sú otvory a preto vždy pri práci používajte ochranné okuliare.
- Pri rezaní dreva pripojte pílu k zariadeniu na zachytávanie pilín a prachu.  
Vždy berte do úvahy faktory, ktoré majú vplyv na pôsobenie prachu na obsluhu píly, ako sú:
  - typ rezaného materiálu (drevotrieska vytvára pri rezaní viac prachu ako plné drevo);
  - ostrosť pílového kotúča;
  - správne nastavenie pílového kotúča,
  - Odsávacie zariadenie s rýchlosťou prúdiaceho vzduchu vyššou než 20 m/s.
 Zaistíte správne nastavenie lokálneho odsávania, ochranných krytov, odvádzacích korýt a sklzov.
- Berte, prosím, do úvahy nasledujúce faktory ovplyvňujúce hladinu hluku:

- používajte pílové kotúče so zníženou hlučnosťou;
- používajte iba správne naostrené kotúče;
- Údržba píly by sa mala vykonávať pravidelne.
- Zaistíte zodpovedajúce celkové alebo lokálne osvetlenie.
- Zaistíte, aby bola obsluha adekvátne preškolená v použití, nastavení a obsluhu stroja.
- Uistíte sa, či sú všetky dištančné vložky a krúžky hriadeľa vhodné na účely, ktoré sú uvedené v tomto návode na obsluhu.
- Vyhybajte sa odstraňovaniu akýchkoľvek odrezkov alebo iných častí obrobku z priestoru rezu, ak je píla v chode a ak nie je hlava píly v pokojovej polohe.
- Nikdy nerežte obrobky kratšie než 30 mm.  
Ak stroj nie je vybavený prídavnými podperami, môžu sa rezať obrobky s nasledujúcimi maximálnymi rozmermi:
  - Výška 70 mm × šírka 300 mm × dĺžka 500 mm
  - Dlhšie obrobky musia byť podopreté vhodným podporným stolom, napríklad DE7080. Vždy bezpečne upnite obrobok.
- Ak dôjde k nehode alebo k poruche stroja, okamžite pílu vypnite a odpojte ju od napájacieho zdroja.
- Vyhotovte záznam o poruche a vhodným spôsobom hobl'ovačku označte, aby ste ostatným osobám zabránili používať túto poškodenú hobl'ovačku.
- Ak dôjde k zablokovaniu pílového kotúča, ktoré bude spôsobené nadmernou posuvnou silou počas rezania, zastavte stroj a odpojte napájanie.  
Vyberte obrobok a uistite sa, či sa pílový kotúč voľne otáča.  
Znovu zapnite frézu a začnite nový rez s menšou posuvnou silou.
- Nikdy nerežte ľahké zliatiny, najmä horčík.
- Kedykoľvek to situácia umožňuje, pripevnite stroj k pracovnému stolu pomocou skrutiek s priemerom 8 mm a s dĺžkou 80 mm

## Ostatné riziká

Pri použití pokosových píľ vznikajú nasledujúce riziká:

- poranenia spôsobené kontaktom s rotujúcimi dielmi

Napriek tomu, že sa dodržiavajú príslušné bezpečnostné predpisy a používajú sa bezpečnostné zariadenia, určité zvyškové riziká sa nemôžu vylúčiť. Tieto riziká sú nasledujúce:

- Poškodenie sluchu.
- Riziko nehody spôsobené nekrytou časťou rotujúceho pílového kotúča.
- Riziko zranenia pri výmene noža.
- Riziko pritlačenia prstov pri manipulácii s ochrannými krytmi.
- Zdravotné riziká spôsobené vdychovaním prachu zvíreného pri rezaní dreva, najmä dubového, bukového a materiálu MDF. Nasledujúce faktory zvyšujú riziko dýchacích problémov.
- Pri rezaní dreva nie je pripojené žiadne odsávacie zariadenie.
- Nedostatočné odsávanie prachu, ktoré je spôsobené zanesenými filtrami.

## Štítky na náradí

Na náradí sú nasledujúce piktogramy:



Pred použitím si prečítajte návod na obsluhu.



Používajte ochranu sluchu.



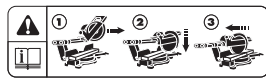
Používajte ochranu zraku.



Miesto uchopenia na prenášanie



Ruky držte v bezpečnej vzdialenosti od nožov.



Preštudujte si pokyny v časti **Vykonávanie posuvného rezu.**



Preštudujte si pokyny v časti **Vyblokovanie zážok rezu pod uhlom.**

## UMIESTNENIE DÁTUMOVÉHO KÓDU (OBR. A2)

Dátumový kód (32), ktorý obsahuje aj rok výroby, je vytlačený na kryte náradia.

Príklad:

2009 XX XX

Rok výroby

## Obsah balenia

Balenie obsahuje:

- 1 Zostavenú pokosovú pílu
  - 1 Kľúč na skrutku rezného kotúča
  - 1 Pílový kotúč
  - 1 Návod na obsluhu
  - 1 Výkresovú dokumentáciu
- Skontrolujte, či počas prepravy nedošlo k poškodeniu náradia, jeho častí alebo príslušenstva.
  - Pred začatím pracovných operácií venujte dostatok času dôkladnému prečítaniu a pochopeniu tohto návodu.

## Popis (obr. A1 - A5)



**VAROVANIE:** Nikdy nevykonávajte žiadne úpravy náradia ani jeho súčastí.

Mohlo by dôjsť k poškodeniu zariadenia alebo zraneniu osôb.

### A1

- 1 Hlavný vypínač (Zapnuté/Vypnuté)
- 2 Pohyblivý spodný ochranný kryt pílového kotúča
- 3 Vodidlo na ľavej strane
- 4 Páka pokosových rezov
- 5 Západka pokosových rezov
- 6 Meradlo pokosových rezov
- 7 Pevné vodidlo
- 8 Vodidlo na pravej strane
- 9 Zarážka nastavenia polohy šikmého rezu
- 10 Meradlo šikmých rezov
- 11 Upínacia rukoväť šikmých rezov
- 12 Drážkovací doraz
- 13 Zaisťovacia skrutka vodiacich tyčí
- 14 Zaisťovací kolík spodnej polohy hlavy
- 15 Nastavovacia skrutka hĺbky drážky
- 16 Tlačidlo zámky hriadeľa
- 17 Páka uvoľnenia poistky hlavy
- 18 Prevádzková rukoväť
- 19 Otočný regulátor otáčok (DW712)

## A2

- 23 Horný ochranný kryt píloveho kotúča
- 24 Výstupný otvor prachových nečistôt
- 25 Kolajnica
- 26 Kľúč na rezný kotúč
- 27 Rukoväť vyblokovaná zarážok rezov pod uhlom
- 28 Nastaviteľná zarážka zvislej polohy
- 29 Upínacia rukoväť horného vodidla na ľavej strane
- 30 Miesto uchytenia píly
- 31 Drážka pre pílový kotúč
- 32 Dátumový kód

## DOPLNKOVÉ PRÍSLUŠENSTVO

### A4

- 35 Stojan

### A5

- 36 Súprava na odsávanie prachu

### A6

- 37 Prepravný popruh

## POUŽITIE VÝROBKU

Vaša pokosová píla DEWALT DW712 je určená na profesionálne rezanie dreva, drevených výrobkov a plastov. Píla ľahko, presne a bezpečne vykonáva priečne, šikmé a pokosové rezy.

Táto píla je určená na použitie pílových kotúčov s priemerom 216 mm, ktoré sú vybavené zubami s doštičkami karbidov.

**NEPOUŽÍVAJTE** toto náradie vo vlhkom prostredí alebo na miestach s výskytom horľavých kvapalín alebo plynov.

Tieto pokosové píly sú elektrické náradie na profesionálne použitie.

**NEDOVOĽTE**, aby sa do kontaktu s týmto náradím dostali deti. Ak používajú toto náradie neskúsené osoby, musí byť zaistený odborný dozor.



**VAROVANIE:** *Nepoužívajte tento stroj na iné, než určené účely.*

## Elektrická bezpečnosť

Elektromotor je určený iba pre jedno napájacie napätie. Vždy skontrolujte, či napájacie napätie zodpovedá napätiu na výkonovom štítiku.



Vaše náradie je chránené dvojistou izoláciou v súlade s normou EN 61029. Preto nie je nutné použitie uzemňovacieho vodiča.



**VAROVANIE:** *Modely s napájacím napätím 115 V sa musia používať s bezpečnostným izolačným transformátorom s uzemňovacou mriežkou medzi primárnym a sekundárnym vinutím.*

*Prívodný kábel môže byť vymenený iba v autorizovanom servise alebo kvalifikovaným elektrotechnikom.*

## Výmena sieťovej zástrčky (Iba pre Veľkú Britániu a Írsko)

*Ak budete inštalovať novú zástrčku prívodného kábla:*

- *Bezpečne odstráňte starú zástrčku.*
- *Pripojte hnedý vodič k svorke pod napätím na novej zástrčke.*
- *Modrý vodič pripojte k nulovej svorke.*



**VAROVANIE:** *Na uzemňovaciu svorku nebude pripojený žiadny vodič.*

*Dodržujte montážne pokyny dodávané s kvalitnými zástrčkami.*

*Odporúčaná poistka: 13 A.*

## Pripojenie sieťovej zástrčky k jednotkám s napätím 115 V (Iba pre Veľkú Britániu a Írsko)

- *Použitá zástrčka musí spĺňať požiadavky normy BS EN 60309 (BS4343) – 16 A, uzemňovací kontakt v polohe 4h.*



**VAROVANIE:** *Vždy sa uistite, či je káblová príchytka správne a bezpečne pripojená k obalu kábla.*

## Použitie predlžovacieho kábla

Ak je použitie predlžovacieho kábla nutné, použite iba schválený typ kábla s tromi vodičmi, ktorý je vhodný pre príkon tohto náradia (pozrite technické údaje).

Minimálny prierez vodiča je 1,5 mm<sup>2</sup>.

V prípade použitia navijacieho kábla odviňte vždy celú dĺžku kábla.

## Inštalácia

### VBALENIE (OBR. B)

- *Opatrne vyberte pílu z prepravného obalu.*
- *Uvoľnite zaistovaciu skrutku vodiacich tyčí (13) a zatlačte hlavu píly dozadu, aby došlo k jej zaisteniu v zadnej polohe.*

- Stlačte prevádzkovú rukoväť (18) dole a vytiahnite zaistovací kolík spodnej polohy hlavy (14), ako na uvedenom obrázku.
- Miernе uvoľnite stlačenie a nechajte hlavu píly zdvihnúť až do maximálnej výšky.

### UPEVNENIE K PRACOVNÉMU STOLU (OBR. C)

- Otvory (40) v základni frézy slúžia na upevnenie k pracovnému stolu.

K dispozícii sú dve rôzne veľkosti otvorov, aby sa mohli použiť rôzne veľkosti skrutiek. Použite akýkoľvek otvor. Nie je nutné, aby ste použili oba otvory. Odporúčané sú skrutky s priemerom 8 mm a s dĺžkou 80 mm.

Pílu vždy pevne pripevnite, aby ste zabránili jej pohybu. Ak chcete zvýšiť komfort pri prenášaní píly, môžete namontovať pílu na dosku z preglejky s hrúbkou minimálne 12,5 mm, ktorá môže byť pripevnená k pracovnému stolu a ktorá môže byť neskôr ľahko uvoľnená a prenesená na iné pracovisko, kde bude znovu upnutá pomocou svoriek.

- Pri upevňovaní píly na dosku dbajte na to, aby upevňovacie skrutky z tejto dosky nevychýňovali.

Doska z preglejky musí dokonale sedieť na pracovnej ploche stola. Ak upínate pílu k pracovnej ploche, upínajte ju iba na upínacích výstupkoch, na ktorých sa nachádzajú otvory pre montážne skrutky. Upnutie píly pomocou iných upínacích miest bude mať nesprávny vplyv na funkciu píly.

- Upevňovacia doska a pracovný stól alebo miesto, na ktorom sa bude píla používať, musia byť rovné, aby ste zabránili nepresnostiam pri frézovaní. Ak dochádza na pracovnej ploche ku kolísaniu píly, umiestnite pod jednu opornú nohu tenký kúsok materiálu, aby došlo k vyrovnaniu píly.

## ZOSTAVENIE



**VAROVANIE: Z dôvodu zníženia rizika zranenia pred nasadením alebo odobratím príslušenstva, pred akýmkoľvek nastavením, pred výmenou násadcov alebo pred vykonávaním opráv zariadenie vždy vypnite a odpojte prívodný kábel od siete. Uistite sa, či je hlavný vypínač v polohe vypnuté. Náhodné zapnutie môže spôsobiť úraz.**

### MONTÁŽ PÍLOVÉHO KOTÚČA (OBR. E1–E5)

- Nikdy nestláčajte tlačidlo zámky hriadeľa, ak je pílový kotúč v zábere alebo ak dobieha.

- *Nerežte s touto pokosovou pílou ľahké zliatiny a železné kovy (s obsahom železa alebo ocele) alebo murivo či výrobky spevnené vláknami.*
- *Stlačte páku uvoľnenia poistky hlavy (17) a uvoľnite spodný ochranný kryt pílového kotúča (2). Potom nadvihnite spodný ochranný kryt pílového kotúča do najvyššej možnej polohy.*

1. So spodným ochranným krytom pridrжанým vo zdvihnutej polohe skrutkou (43) stlačte jednou rukou poistné tlačidlo hriadeľa (16) a druhou rukou pomocou dodaného kľúča (26) povoľte otáčaním v smere pohybu hodinových ručičiek z ľavej strany zaskrutkovanú skrutku pílového kotúča (45).



**VAROVANIE!**  *Ak chcete zaistiť hriadeľ, stlačte tlačidlo ako na uvedenom obrázku a otáčajte hriadeľom rukou, kým neucítite, že došlo k jeho zablokovaniu.*

*Držte stále stlačené tlačidlo zámky hriadeľa, aby ste zabránili jeho otáčaniu.*

2. Odstráňte upínaciu skrutku pílového kotúča (45) a vonkajšiu prírubu hriadeľa (46).
3. Pílový kotúč (47) nasadte na výstupok (48) nachádzajúci sa na vnútornej objímke hriadeľa (49), uistite sa, či ozubenie spodného kraja pílového kotúča smeruje smerom k zadnej časti píly (smerom od obsluhy).
4. Nasadte späť vonkajšiu prírubu hriadeľa (46).
5. Opatrne priťahujte upínaciu skrutku pílového kotúča (45) proti smeru pohybu hodinových ručičiek a súčasne jednou rukou držte tlačidlo zámky hriadeľa.



**VAROVANIE:**  *Dbajte na to, aby bola výmena pílového kotúča vykonávaná iba opísaným spôsobom. Používajte iba pílové kotúče, ktoré sú špecifikované v technických údajoch: Kat. č.: Odporúčaný je pílový kotúč DT4320.*

## Nastavenie



**VAROVANIE: Z dôvodu zníženia rizika zranenia pred nasadením alebo odobratím príslušenstva, pred akýmkoľvek nastavením, pred výmenou násadcov alebo pred vykonávaním opráv zariadenie vždy vypnite a odpojte prívodný kábel od siete. Uistite sa, či je hlavný vypínač**



v polohe vypnuté. Náhodné zapnutie môže spôsobiť zranenie.

Vaša pokosová píla bola presne nastavená už vo výrobnom závode. Ak je nutné opätovné nastavenie z dôvodu dopravy a prenášania píly, alebo aj z iného dôvodu, riadte sa pri nastavovaní Vašej píly nasledujúcimi krokmi. Hneď ako pílu raz nastavíte, toto presné nastavenie by malo zostať zachované.

### KONTROLA A NASTAVENIE POLOHY PÍLOVÉHO KOTÚČA VZHLADOM NA VODIDLO (OBR. F1–F4)

- Povoľte páku pokosových rezov (4) a stlačte západku pokosových rezov (5), aby došlo k uvoľneniu ramena pokosových rezov (50).
- Posuňte rameno pokosových rezov tak, aby sa západka nachádzala v polohe s hodnotou 0° pre pokosový rez.  
Páku neuťahujte.

- Stiahnite hlavu píly dole tak, aby pílový kotúč takmer vnikol do drážky pre pílový kotúč (51).
- Medzi ľavú časť vodidla (3) a pílový kotúč (47) umiestnite uhlomer (52) (obr. F3).



**VAROVANIE:** *Nedotýkajte sa uhlomerom hrotov zubov pílového kotúča.*

- Ak je nutné nastavenie, postupujte nasledovne:
- Povoľte skrutky (53) a posuňte zostavu ramena a meradla pokosových rezov doľava alebo doprava tak, aby bol pri meraní uhlomerom pílový kotúč vzhľadom na vodidlo v kolmej polohe (90°).
- Dotiahnite skrutky (53). V tomto okamihu nevenujte žiadnu pozornosť odčítaniu ukazovateľa na meradle pokosových rezov.

### NASTAVENIE UKAZOVATEĽA POKOSOVÝCH REZOV (OBR. F1, F2 A G)

- Povoľte páku pokosových rezov (4) a stlačte západku pokosových rezov (5), aby došlo k uvoľneniu ramena pokosových rezov (50).
- Posuňte rameno pokosových rezov tak, aby sa ukazovateľ pokosových rezov (54) zhodoval na meradle s nulovou hodnotou, ako na uvedenom obr. G.
- S povolenou pákou pokosových rezov pootáčajte ramenom pokosových rezov okolo nuly a nechajte zaskočiť západku pokosových rezov.
- Sledujte ukazovateľ (54) a meradlo pokosových rezov (6). Ak ukazovateľ neukazuje presne nulovú polohu, povoľte

skrutku (55), posuňte ukazovateľ tak, aby ukazoval presne na hodnotu 0° a skrutku znovu pritiahnite.

### NASTAVENIE ZÁMKY POKOSU / ARETAČNEJ TYČE (OBR. H)

Ak je možné pohybovať základňou píly, i keď je páka pokosových rezov (4) zaistená, je nutné nastavenie zámky pokosu/aretačnej tyče (56).

- Uvoľnite páku pokosových rezov (4).
- Pomocou skrutkovača (57) celkom dotiahnite zámku pokosu / aretačnú tyč (56).  
Potom povoľte tyč o jednu otáčku.
- Uistite sa, či sa stôl nepohybuje, ak je páka pokosových rezov (4) zaistená v akomkoľvek uhle (nie prednastavenom).

### KONTROLA A NASTAVENIE POLOHY PÍLOVÉHO KOTÚČA VZHLADOM NA PRACOVNÝ STÔL (OBR. I1–I4)

- Uvoľnite upínaciu rukoväť šikmých rezov (11).
- Zatláčte hlavu píly doprava, aby ste zaistili jej celkom zvislú polohu a pritiahnite upínaciu rukoväť šikmých rezov.
- Stiahnite hlavu píly dole tak, aby pílový kotúč takmer vnikol do drážky pre pílový kotúč (51).
- Priložte na stôl proti pílovému kotúču (47) uhlomer (52) (obr. I2).



**VAROVANIE:** *Nedotýkajte sa uhlomerom hrotov zubov pílového kotúča.*

- Ak je nutné nastavenie, postupujte nasledovne:
- Uvoľnite upínaciu rukoväť šikmých rezov (11) a zaskrutkujte alebo vyskrutkujte nastavovaciu dorazovú skrutku zvislej polohy (28) tak, aby bol pílový kotúč v kolmej polohe (90°) vzhľadom k stolu. Vykonajte kontrolu pomocou uhlomera.
- Ak ukazovateľ šikmých rezov (58) neukazuje na meradle šikmých rezov (10) nulovú polohu, povoľte skrutku ukazovateľa (59) a nastavte ukazovateľ podľa potreby.

### NASTAVENIE VODIDLA (OBR. J1, J2)

Horná časť vodidla na ľavej strane môže byť nastavená smerom doľava, aby bola poskytnutá vôľa, ktorá umožní vykonávanie šikmých rezov v uhle 48° vľavo. Nastavenie vodidla (3):

- Povoľte plastovú skrutku (29) a presuňte vodidlo doľava.
- Vykonajte skúšku s vypnutou pílou a skontrolujte vôľu. Nastavte vodidlo tak, aby bolo čo najbližšie k pílovému kotúču, čo zaručí

maximálnu podporu obrobku bez toho, aby dochádzalo k problémom pri pohybe ramena píly smerom hore alebo dole.

- Uťahnite riadne upínaciu skrutku.



**VAROVANIE:** Vodiaca drážka (60) môže byť zanesená nečistotami. Na čistenie vodiacej drážky používajte vhodný prípravok alebo prúd nízkoťlakového vzduchu.

Pohyblivá časť vodidla na pravej strane môže byť nastavená tak, aby poskytovala maximálnu podporu obrobku v blízkosti pílového kotúča a aby súčasne umožňovala vykonávanie šikmých rezov v uhle 45° vľavo. Veľkosť posuvu je v oboch smeroch obmedzená dorazmi.

Nastavenie vodidla (8):

- Vodidlo (8) uvoľníte povolením krídlovej matice (76).
- Posuňte vodidlo smerom doľava.
- Vykonajte skúšku s vypnutou pílou a skontrolujte vôľu. Nastavte vodidlo tak, aby bolo čo najbližšie k pílovému kotúču, čo zaručí maximálnu podporu obrobku bez toho, aby dochádzalo k problémom pri pohybe ramena píly smerom hore alebo dole.
- Uťahnite krídlovú maticu (76), aby došlo k zaisteniu vodidla.

### VYBLOKOVANIE ZARÁŽOK REZOV POD UHLOM (OBR. K)

Zarážky rezov pod uhlom uľahčujú nastavenie pílového kotúča vo zvislej polohe a 45° uhle rezu. Vyblokovaním zarážok rezov pod uhlom je možné dosiahnuť polohu kotúča od 2° vpravo do 48° vľavo.

- Ak chcete vyblokovať zarážku rezov pod uhlom, najprv uvoľníte hlavu píly a posuňte ju mierne vľavo, potom vytiahnite rukoväť vyblokovania zarážok (27) a otočte ju do polohy vyblokovania (62). Rukoväť vyblokovania zarážok na mieste automaticky zaskočí.
- Nastavte požadovaný uhol rezu a v tejto polohe hlavu píly zaistíte.
- Vyblokovanie zarážok zrušíte tak, že rukoväť vyblokovania zarážok (27) presuniete späť do polohy zarážky rezu pod uhlom (61).

### KONTROLA A NASTAVENIE REZU POD UHLOM (OBR. A1, A2 A I5)

- Uistite sa, či je rukoväť vyblokovania zarážok (27) v polohe zarážky rezu pod uhlom.

- Povoľte upínaciu skrutku (29) vodidla na ľavej strane a presuňte hornú časť vodidla na ľavej strane čo najviac doľava.
- Povoľte upínaciu rukoväť šikmých rezov (11) a nastavte hlavu píly doľava. Toto je poloha šikmého rezu 45°.
- Ak je nutné nastavenie, postupujte nasledovne:
- Podľa potreby zaskrutkujte alebo vyskrutkujte dorazovú skrutku (9) tak, aby ukazovateľ (58) označoval hodnotu 45°.

### NASTAVENIE VODIACICH KOLAJNIČ (OBR. L)

- Pravidelne kontrolujte vôľu vodiacich tyčí.
- Ak chcete vôľu vodiacich tyčí zmenšiť, postupne otáčajte nastavovacou skrutkou (64) v smere pohybu hodinových ručičiek a súčasne posúvajte hlavu píly dopredu a dozadu.

## ZAPNUTIE

### Pokyny na použitie



**VAROVANIE:** Vždy dodržiavajte bezpečnostné predpisy a platné nariadenia.



**VAROVANIE:** Pred každým nastavením alebo pred každou montážou alebo demontážou doplnkov a príslušenstva z dôvodu zníženia rizika vážneho zranenia vždy vypnite nariadenie a odpojte nariadenie od zdroja napájania.

*Používatelia vo Veľkej Británii sú povinní dodržiavať nariadenia opísané v predpisoch na obsluhu drevobrábacích strojov z roku 1974 a ich príslušné dodatky.*

Uistite sa, či je stroj z hľadiska výšky stola a stability umiestnený v bezpečnej a ergonomickej polohe. Poloha stroja musí byť zvolená tak, aby mala obsluha stroja dobrý prehľad a dostatok voľného priestoru v blízkosti stroja, ktorý umožní manipuláciu s obrobkami bez akéhokoľvek obmedzenia.

Z dôvodu obmedzenia vplyvu vibrácií sa uistite, či nie je príliš nízka teplota pracovného prostredia, či sa vykonáva riadna údržba stroja a príslušenstva a či je veľkosť obrobkov vhodná pre tento stroj.

## Pred použitím

- Uprite vhodný pílový kotúč. Nepoužívajte nadmerne opotrebované pílové kotúče. Maximálne prevádzkové otáčky píly nesmú

prekročiť maximálne povolené otáčky pílového kotúča.

- Nepokúšajte sa rezať príliš malé kúsky.
- Nechajte pílový kotúč rezať voľne. Nepoužívajte nadmernú silu.
- Pred začatím rezania počkajte, kým motor píly nedosiahne maximálne otáčky.
- Uistite sa, či sú všetky zaistovacie a upínacie skrutky riadne utiahnuté.
- Obrobok si upnite.
- Aj keď je táto píla určená na rezanie dreva a mnohých neželezných materiálov, tieto pokyny sa týkajú len rezania dreva. Rovnaké pokyny platia aj pre rezanie ostatných materiálov. Nerežte s touto pílou železné materiály (železo a ocel), cementové dosky alebo murivo!
- Používajte kryt s drážkou pre pílový kotúč. Ak je drážka pre pílový kotúč širšia než 10 mm, s pílou nepracujte.

## Zapnutie a vypnutie (obr. M)

Otvor (65) v hlavnom vypínači je určený na vloženie visacej zámky, aby bolo umožnené uzamknutie náradia.

- Ak chcete náradie zapnúť, stlačte hlavný vypínač (1).
- Ak chcete náradie vypnúť, uvoľnite hlavný vypínač.

## Nastavenie premenlivých otáčok (obr. M)

### DW712

Regulátor otáčok (19) môže byť použitý na nastavenie požadovaného rozsahu otáčok.

- Nastavte regulátor otáčok (19) do požadovanej polohy, ktorá je označená číslom.
- Na rezanie mäkkých materiálov, ako je drevo, používajte vysoké otáčky. Na rezanie kovu používajte nízke otáčky.

## Základné rezy

### ZVISLÝ PRIAMY REZ (OBR. A1, A2 a N)

- Uvoľnite páku pokosových rezov (4) a stlačte západku pokosových rezov (5).
- Nechajte západku pokosových rezov zapadnúť do polohy 0° a zaistíte páku pokosových rezov.
- Obrobok, ktorý budete rezať, opríte o vodidlo (3 a 7).

- Uchopte prevádzkovú rukoväť (18) a stlačením páky uvoľnenia poistky hlavy píly (17) hlavu uvoľnite. Stlačte hlavný vypínač (1), aby došlo k zapnutiu motora.
- Stlačte hlavu píly tak, aby ostrie prechádzalo rezaným obrobkom a krytom s drážkou pre pílový kotúč (31).
- Po dokončení rezu uvoľnite vypínač a pred navrátením hlavy píly do hornej polohy počkajte, až sa pílový kotúč celkom zastaví.

### VYKONÁVANIE POSUVNÉHO REZU (OBR. O)

Vodiace kolajnice umožňujú rezanie väčších obrobkov od 50 × 100 mm až po 500 × 1 000 mm pri rezaní pohybom smerom von, dole a späť.

- Uvoľnite upínaciu skrutku vodiacich tyčí (13).
- Pritiahnite hlavu píly smerom k sebe a zapnite pílu.
- Spustíte pílový kotúč do obrobku a tlačte hlavu píly dozadu, až do ukončenia rezu.
- Postupujte podľa vyššie uvedeného postupu.



#### VAROVANIE:

- *Nevykonávajte posuvné rezy pri obrobkoch, ktoré sú menšie než 50 × 100 mm.*
- *Po ukončení posuvného rezu nezabudnite zaistiť hlavu píly v zadnej polohe.*

### ZVISLÉ POKOSOVÉ REZY (OBR. A1 A P)

- Uvoľnite páku pokosových rezov (4) a stlačte západku pokosových rezov (5). Nastavte rameno v požadovanom uhle smerom doľava alebo doprava.
- Západka pokosových rezov sa automaticky nastaví v polohe 10°, 15°, 22,5°, 31,62° a 45° vľavo a vpravo a v polohe 50° vľavo a 60° vpravo. Ak je vyžadovaný stredný uhol medzi týmito polohami, pevne pridržiť hlavu píly a zaistíte ju pritiahnutím páky pokosových rezov.
- Pred rezaním sa vždy uistite, či je páka pokosových rezov riadne zaistená.
- Ďalej postupujte ako pri zvislých priamych priečnych rezoch.



**VAROVANIE:** *Pri vykonávaní pokosového rezu na koncovej časti obrobku s malým orezom umiestnite obrobok tak, aby bol orez na strane pílového kotúča s väčším uhlom vzhľadom k vodidlu. To znamená – ľavý pokos, orez vpravo – pravý pokos, orez vľavo.*

## ŠIKMÉ REZY (OBR. A1, A2 A Q)

Uhol šikmého rezu môže byť nastavený od 48° vľavo až po 2° vpravo a rez môže byť vykonaný s ramenom na pokosové rezy nastaveným v polohe pre pokosový rez od nuly do maximálne 45° vľavo alebo vpravo.

- Povoľte upináciu skrutku (29) vodidla na ľavej strane a presuňte hornú časť vodidla na ľavej strane (3) čo najviac doľava. Povoľte upináciu skrutku šikmých rezov (11) a nastavte požadovaný uhol šikmého rezu.
- Pevne dotiahnite upináciu skrutku šikmých rezov (11).
- Ďalej postupujte ako pri zvislých priamych priečnych rezoch.

## Kvalita rezu

Kvalita a čistota rezu závisí od mnohých faktorov a od rezaného materiálu. Najvyššiu kvalitu rezu (rezanie tvarových obkladacích prvkov) dosiahnete pri použití karbidového kotúča so 60 zubmi. Kvalitu rezu tiež zvyšuje rovnomerný a pomalý posuv píly pri rezaní.



**VAROVANIE:** Dbajte na to, aby sa materiál počas rezania nechvel alebo aby sa nepohyboval. Obrobok vždy riadne upevnite. Pred zdvihnutím ramena píly počkajte, kým sa pilový kotúč celkom nezastaví. Ak dochádza k triešteniu zadnej časti rezu, nalepte na obrobok v mieste rezu lepiacu pásku.

Urobte rez cez lepiacu pásku a po skončení rezu pásku opatrne odlepte.

## Postoj a poloha rúk pri rezaní

Správna poloha tela a rúk pri obsluhu pokosovej píly uľahčí rezanie a zaisťujú vyššiu presnosť a bezpečnosť.

- Nikdy nevkładajte ruky do blízkosti priestoru rezania.
- Udržujte ruky vo vzdialenosti minimálne 150 mm od pilového kotúča.
- Pri rezaní pritláčajte obrobok pevne k pracovnému stolu a k vodidlu.  
Udržujte ruky v predpísanej polohe, kým nedôjde k uvoľneniu hlavného vypínača a k úplnému zastaveniu pilového kotúča.
- Pred samotným vykonaním rezu (bez toho, aby bola píla zapnutá) vždy skontrolujte dráhu pilového kotúča.
- Pri práci neprekrížujte ruky.

- Stojte pevne oboma nohami na podlahe a udržujte rovnováhu.
- Pri pohybe ramena píly smerom doprava alebo doľava, kopírujte telom pohyby píly a stojte bezpečne na pravej alebo ľavej strane píly.
- Pri rezaní podľa rysky sledujte rysku na obrobku v otvoroch krytu.

## REZANIE RÁMOV OBRAZOV, TIENIDIEL, PREMIETAČIEK A ĎALŠÍCH ŠTVORSTRANNÝCH PROJEKTOV (OBR. R1 A R2)

### TVAROVÉ LIŠTY A INÉ RÁMY

Pred rezaním tvarových obkladacích lišt a rámov si najskôr na kúskoch dreva vyskúšajte spôsob rezania, kým si nebudete istí, že prácu bez problémov zvládnete. Vaša píla je dokonale prispôbená na rezanie šikmých a pokosových spojovacích rezov, ako je zobrazené na obr. R1. Tento spojovací rez bol vykonaný po nastavení píly na šikmé rezy.

- Nastavenie šikmých rezov

Šikmý rez pre obe lišty je nastavený na hodnotu 45°. Výsledný spoj zvierá uhol 90°. Rameno pokosových rezov je zaistené v nulovej polohe. Rezaný kus je položený širšou stranou na stôl píly a užšou stranou sa opiera o vodidlo.

- Nastavenie pokosových rezov

Rovnaký rez môže byť vykonaný po nastavení píly na vykonávanie pokosových rezov vpravo a vľavo. Dva nákresy (obr. R1 a R2) platia iba pre výrobky so štyrmi stranami. Pri spájovaní výrobkov s viacerými stranami musia byť zmenené uhly pokosových a šikmých rezov. Nasledujúca tabuľka ukazuje veľkosť uhlov pre rôzne výrobky s rôznym počtom strán za predpokladu, že sú všetky strany rovnako dlhé. Pre výrobky s iným počtom strán, ktoré nie sú uvedené v tabuľke, vydeľte 180° počtom strán, aby ste zistili hodnotu uhla pokosového alebo šikmého rezu.

Počet strán	Uhol pokosového alebo šikmého rezu
4	45°
5	36°
6	30°
7	25,7°
8	22,5°
9	20°
10	18°

## KOMBINOVANÉ POKOSOVÉ REZY (OBR. S1 A S2)

Kombinovaný pokos je rez, keď je súčasne vykonávaný pokosový rez (obr. R2) a šikmý rez (obr. R1). Ide o druh rezu používaný na tvorbu rámečkov alebo boxov so šikmými stranami, ako je napríklad výrobok na obr. S1.



**VAROVANIE:** Ak sa uhol rezu pri vykonávaní rezu odlišuje, skontrolujte, či je riadne dotiahnutá upínacia skrutka pre šikmé rezy aj upínacia skrutka pre pokosové rezy. Tieto skrutky musia byť dotiahnuté po vykonaní každej zmeny šikmého alebo pokosového rezu.

- Nižšie uvedený diagram Vám bude pomáhať pri voľbe správneho nastavenia šikmých a pokosových rezov pri kombinovaných pokosových rezoch. Pri práci s diagramom si zvolte požadovaný uhol „A“ (obr. S2) Vášho projektu a umiestnite tento uhol na zodpovedajúci oblúk v diagrame. Z tohto bodu sledujte priamku vedúcu priamo dole, kde nájdete správnu hodnotu uhla šikmého rezu a ak budete sledovať priamku vedúcu vodorovne z tohto bodu, získate správnu hodnotu uhla pokosového rezu.
- Nastavte na píle predpísané uhly a urobte niekoľko skúšobných rezov.
- Skúste si, či budú k sebe jednotlivé diely lícovať.
- Príklad: Na zhotovenie výrobku so 4 stranami s vonkajším uhlom 25° (uhol „A“) (obr. S2), použijete horný oblúk v tabuľke. Nájdite na oblúku hodnotu uhla 25°. Sledujte na každej strane vodorovnú rôznobežku a dostanete nastavenie uhla pokosového rezu (23°).  
Obdobným spôsobom sledovaním zvislej rôznobežky hore či dole dostanete nastavenie uhla šikmého rezu (40°). Vždy urobte niekoľko rezov na odrezkoch pre kontrolu nastavenia píly.

## Rezanie základných líšt

Rezanie základných líšt je vykonávané pri nastavení uhla šikmého rezu 45°.

- Pred vykonávaním akéhokoľvek rezu vždy urobte skúšobný rez.
- Všetky rezy sú vykonávané tak, že je zadná strana líšty položená naplocho na stôl píly.

### VNÚTORNÝ ROH

#### Ľavá strana

- Položte líštu hornou stranou spoja proti vodidlu.

- Uložte si ľavú časť rezu.

#### Pravá strana

- Položte líštu spodnou stranou spoja proti vodidlu.
- Uložte si ľavú časť rezu.

### VONKAJŠÍ ROH

#### Ľavá strana

- Položte líštu spodnou stranou spoja proti vodidlu.
- Uložte si pravú časť rezu.

#### Pravá strana

- Položte líštu hornou stranou spoja proti vodidlu.
- Uložte si pravú časť rezu.

## Rezanie čela líšty

Rezanie čela líšty je vykonávané kombinovaným pokosovým rezom.

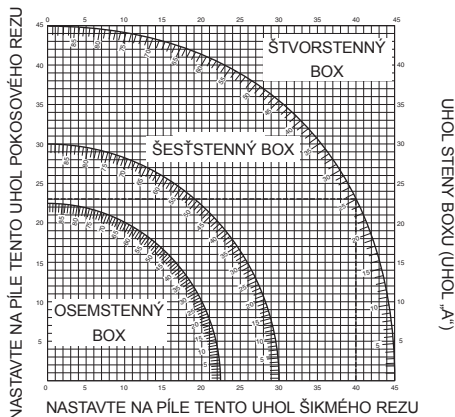
Pre dosiahnutie extrémnej presnosti má Vaša píla prednastavené uhly v polohe 31,62° pre pokosový rez a v polohe 33,85° pre šikmý rez. Tieto nastavenia sú štandardné pre čelá líšt s uhlami 52° hore a 38° dole.

- Pred konečným rezom si urobte testovací rez na odrezku materiálu.
- Všetky rezy sú vykonávané s ľavým skosením a so zadnou stranou líšty položenou proti základni.

### VNÚTORNÝ ROH

#### Ľavá strana

- Horná strana spoja líšty proti vodidlu.
- Pravý pokosový rez.
- Uložte si ľavú časť rezu.



### Pravá strana

- Spodná strana spoja lišty proti vodidlu.
- Ľavý pokosový rez.
- Uložte si ľavú časť rezu.

### VONKAJŠÍ ROH

#### Ľavá strana

- Spodná strana spoja lišty proti vodidlu.
- Ľavý pokosový rez.
- Uložte si ľavú časť rezu.

#### Pravá strana

- Horná strana spoja lišty proti vodidlu.
- Pravý pokosový rez.
- Uložte si pravú časť rezu.

### DRÁŽKOVANIE (OBR. T)

Vaša píla je pre drážkovacie rezy vybavená drážkovacím dorazom (12) a nastavovacou skrutkou hĺbky drážky (15).

- Drážkovací doraz (12) pretočte smerom k prednej časti píly.
- Nastavením nastavovacej skrutky hĺbky drážky (15) nastavte požadovanú hĺbku rezu. Môže byť potrebné najprv uvoľniť poistnú maticu (66).
- Pre dosiahnutie priameho rezu drážky vložte medzi vodidlo a obrobok kúsok odpadového materiálu s veľkosťou približne 5 cm.

### ODSÁVANIE PRACHU (OBR. A2 A A5)

Píla je vybavená výstupným otvorom prachových nečistôt (24) na pripojenie súpravy na odsávanie prachu (36) (k dispozícii ako voľiteľné príslušenstvo).



**VAROVANIE!** Kedykoľvek je to možné, pripojte zariadenie na odsávanie

prachu, ktoré spĺňa požiadavky príslušných predpisov týkajúcich sa prachových emisií.

Pripojte k píle zariadenie na odsávanie prachu spĺňajúce požiadavky platných predpisov. Rýchlosť vzduchu externých systémov bude 20 m/s +/2 m/s. Rýchlosť je meraná v spojovacej trubici v bode pripojenia, s pripojenou pílou, ktorá nie je v chode.

### REZANIE DROBNÝCH OBROBKOV (OBR. J1)

Hornú stranu vodidla na ľavej strane (3) je možné nastaviť tak, aby sa pri rezaní drobných obrobkov dosiahla čo najväčšia opora.

- Nastavte pílový kotúč do zvislej polohy.
- Uvoľnite plastovú skrutku (29) minimálne o 3 celé otáčky.
- Nastavte ľavé vodidlo čo najbližšie k pílovému kotúču.
- Uťahnite riadne upínaciu skrutku.

### PODOPRENIE DLHÝCH OBROBKOV (OBR. A4)

- Dlhé obrobky vždy podoprite.
- Najlepšie výsledky dosiahnete pri použití vysúvacej podpory (35), ktorá zaistí predĺženie pracovného stola Vašej píly (k dispozícii u autorizovaných predajcov).

Vždy používajte dostupné podpory na podoprenie a upevnenie dlhých obrobkov, aby ste zabránili pádu obrobku alebo úrazu.

### PÍLOVÉ KOTUČE

Ak chcete dosiahnuť uvedené výkony, používajte vždy pílové kotúče s priemerom 216 mm a s priemerom upínacieho otvoru 30 mm. Ďalšie informácie týkajúce sa príslušenstva získate u autorizovaného predajcu.

### PREPRAVA (OBR. A6, B2)

Pre dosiahnutie pohodlného prenášania píly je možné k jej základni pripevniť popruh. Prenášací popruh (pozrite obr. A6) je možné dostať ako voľiteľné príslušenstvo.

- Pri preprave píly spustíte hlavu píly a stlačíte zaistovací kolík (14).

Zaistíte poistný prvok vodiacich kofajíc s hlavou píly v prednej polohe, zaistíte rameno pokosu s uhlom plne vpravo, zasuňte vodidlo (3) celkom dovnútra a zaistíte páčku pokosu (11) tak, aby bola hlava píly vo zvislej polohe. Tým bude náradie zložené čo najviac k sebe.

- Pri prenášaní píly vždy používajte miesta úchytov (30), ktoré sú zobrazené na obr. B2.

## ÚDRŽBA

Vaše elektrické náradie DEWALT bolo skonštruované tak, aby pracovalo čo najdlhšie s minimálnymi nárokmi na údržbu. Riadna starostlivosť o náradie a jeho pravidelné čistenie Vám zaistia jeho bezproblémový chod.



**VAROVANIE: Z dôvodu zníženia rizika zranenia pred nasadením alebo odobratím príslušenstva, pred akýmkoľvek nastavením, pred výmenou násadcov alebo pred vykonávaním opráv zariadenie vždy vypnite a odpojte prívodný kábel od siete. Uistite sa, či je hlavný vypínač v polohe vypnuté. Náhodné zapnutie môže spôsobiť úraz.**



## Čistenie

Pred použitím starostlivo skontrolujte horný kryt pílového kotúča, pohyblivý spodný kryt a trubicu odsávania prachu, aby ste sa uistili o ich správnej funkcii. Uistite sa, či piliny, prach alebo časti obrobku nemôžu spôsobiť zablokovanie týchto funkcií.

Ak dôjde k zablokovaniu častí obrobku medzi rezným kotúčom a ochrannými krytmi, odpojte stroj od napájania a postupujte podľa pokynov uvedených v časti **Montáž pílového kotúča**. Odstráňte zaseknuté časti a nasadte pilový pás späť.



**VAROVANIE: Hneď ako sa vo vetracích drážkach a v ich blízkosti nahromadí prach a nečistoty, ofúkajte náradie prúdom suchého stlačeného vzduchu. Pri vykonávaní tohto úkonu údržby používajte schválenú ochranu zraku a schválený respirátor.**



**VAROVANIE: Na čistenie nekovových súčastí náradia nikdy nepoužívajte rozpúšťadlá alebo iné agresívne látky. Tieto chemikálie môžu oslabiť materiály použité v týchto častiach.**

Používajte iba handričku navlhčenú v mydlovom roztoku.

Nikdy nedovoľte, aby sa do náradia dostala akákoľvek kvapalina. Nikdy neponárajte žiadnu časť náradia do kvapaliny.



**VAROVANIE: Z dôvodu zníženia rizika zranenia pravidelne čistite hornú časť stola.**



**VAROVANIE: Z dôvodu zníženia rizika zranenia pravidelne čistite systém na zachytávanie prachu.**

## ČISTENIE A ÚDRŽBA DRÁŽKY PRE PÍLOVÝ KOTUČ (OBR. U)

Pravidelne čistíte priestor pod drážkou pílového kotúča. Ak je drážka pre pílový kotúč opotrebená, musí byť vymenená.

- Vyskrutkujte skrutky (67), ktoré pripevňujú drážku pre pílový kotúč (31).
- Odoberte drážku pre pílový kotúč a vyčistite priestor nachádzajúci sa pod touto drážkou.
- Umiestnite späť všetky časti drážky pre pílový kotúč a zaskrutkujte skrutky.
- Utiahnite skrutky rukou.
- Pri nastavení drážky pre pílový kotúč postupujte nasledovne:
- Stiahnite hlavu píly dole tak, aby pílový kotúč takmer vnikol do drážky pre pílový kotúč. Nastavte všetky časti drážky pre pílový kotúč tak, aby sa nachádzali tesne pri zuboch pílového kotúča.
- Utiahnite skrutky.

## Ochrana životného prostredia



Triedte odpad. Tento výrobok nesmie byť likvidovaný v bežnom komunálnom odpade.

Ak nebudete výrobok DEWALT ďalej používať alebo ak si ho prajete nahradiť novým, nelikvidujte ho spolu s bežným komunálnym odpadom. Zaisťte likvidáciu tohto výrobku v triedenom odpade.



Triedený odpad umožňuje recykláciu a opätovné využitie použitých výrobkov a obalových materiálov. Opätovné použitie recyklovaných materiálov pomáha chrániť životné prostredie pred znečistením a znižuje spotrebu surovín.

Pri kúpe nových výrobkov Vám predajne, miestne zberne odpadov alebo recyklačné stanice poskytnú informácie o správnej likvidácii elektroodpadov z domácnosti.

Spoločnosť DEWALT poskytuje službu zberu a recyklácie výrobkov DEWALT po skončení ich prevádzkovej životnosti. Ak chcete získať výhody tejto služby, odovzdajte, prosím, Váš výrobok ktorémukoľvek autorizovanému zástupcovi servisu, ktorý náradie odoberie a zaistí jeho recykláciu.

Miesto najbližšieho autorizovaného servisu DEWALT nájdete na príslušnej adrese uvedenej na zadnej strane tohto návodu. Zoznam

---

autorizovaných servisov DEWALT a podrobnosti  
o popredajnom servise nájdete taktiež na  
internetovej adrese: **[www.2helpU.com](http://www.2helpU.com)**.



---

---



## ZÁRUKA

Spoločnosť DeWALT je presvedčená o kvalite svojich výrobkov a ponúka mimoriadnu záruku pre profesionálnych používateľov tohto náradia. Táto záruka sa ponúka v prospech zákazníka a nijako neovplyvní jeho zákonné záručné práva. Táto záruka platí vo všetkých členských štátoch EÚ a Európskej zóny voľného obchodu EFTA.

### • 30 DNÍ ZÁRUKA VÝMENY •

Ak nie ste s výkonom Vášho náradia DeWALT celkom spokojní, môžete ho do 30 dní po kúpe vrátiť. Náradie musí byť v kompletnom stave ako pri kúpe a musí byť dodané na miesto, kde bolo kúpené, kde sa vymení alebo vrátia peniaze. Náradie musí byť v uspokojivom stave a musí byť predložený doklad o jeho kúpe.

### • JEDNOROČNÁ ZMLUVA NA BEZPLATNÝ SERVIS •

Ak sa musí počas 12 mesiacov po kúpe vykonať údržba alebo servis Vášho náradia DeWALT, máte nárok na jedno bezplatné vykonanie tohto úkonu. Tento úkon sa bezplatne vykoná v autorizovanom servise DeWALT. K náradiu musí byť predložený doklad o jeho kúpe. Táto oprava zahŕňa aj prácu. Tento bezplatný servis sa nevzťahuje na príslušenstvo a náhradné diely, ak nie sú tiež kryté zárukou.

### • JEDNOROČNÁ PLNÁ ZÁRUKA •

Ak dôjde počas 12 mesiacov od kúpy výrobku DeWALT k poškodeniu tohto výrobku z dôvodu poruchy materiálu alebo zlého dielenského spracovania, spoločnosť DeWALT zaručuje bezplatnú výmenu všetkých poškodených častí – alebo podľa nášho uváženia – bezplatnú výmenu celého náradia, za predpokladu, že:

- Porucha nevznikla v dôsledku neodborného zaobchádzania.
- Výrobok bol vystavený bežnému použitiu a opotrebovaniu.
- Výrobok neopravovali neoprávnené osoby.
- Bol predložený doklad o kúpe;
- Bol výrobok vrátený kompletný s pôvodnými komponentmi.

Ak požadujete reklamáciu, kontaktujte predajcu, u ktorého ste výrobok kúpili alebo vyhľadajte autorizovanú servisnú organizáciu. Zoznam autorizovaných servisov DeWALT a podrobnosti o popredajnom servise nájdete aj na internetovej adrese: [www.2helpU.com](http://www.2helpU.com).

### STANLEY BLACK & DECKER CZECH REPUBLIC S.R.O.

Türkova 5b  
149 00 Praha 4  
Česká Republika  
Tel.: 00420 261 009 772  
Fax: 00420 261 009 784  
Servis: 00420 244 403 247  
[www.dewalt.cz](http://www.dewalt.cz)  
[obchod@sbdinc.com](mailto:obchod@sbdinc.com)

### STANLEY BLACK & DECKER SLOVAKIA S.R.O.

Vysoká 2/b  
811 06 Bratislava  
Tel.: 00420 261 009 772  
Fax: 00420 261 009 784  
[www.dewalt.sk](http://www.dewalt.sk)  
[obchod@sbdinc.com](mailto:obchod@sbdinc.com)

### BAND SERVIS

K Pasekám 4440  
760 01 Zlín  
Tel.: 00420 577 008 550,1  
Fax: 00420 577 008 559  
[www.bandservis.cz](http://www.bandservis.cz)  
[bandservis@bandservis.cz](mailto:bandservis@bandservis.cz)

### BAND SERVIS

Paulínska 22  
917 01 Trnava  
Tel.: 00421 335 511 063  
Fax: 00421 335 512 624  
[www.bandservis.sk](http://www.bandservis.sk)  
[p.talajka@bandservis.sk](mailto:p.talajka@bandservis.sk)

Právo na prípadné zmeny vyhradené.

**06/2014**

**CZ** ZÁRUČNÍ LIST

**SK** ZÁRUČNÝ LIST



**TYP VÝROBKU:**

<b>CZ</b>	Výrobní kód	Datum prodeje	Razítko prodejny Podpis
<b>SK</b>	Výrobný kód	Dátum predaja	Pečiatka predajne Podpis

<b>CZ</b> Dokumentace záruční opravy		<b>SK</b> Dokumentácia záručnej opravy				
<b>CZ</b>	Číslo	Datum příjmu	Datum zakázky	Číslo zakázky	Závada	Razítko Podpis
<b>SK</b>	Číslo dodávky	Dátum príjmu	Dátum opravy	Číslo objednávky	Porucha	Pečiatka Podpis

**CZ**  
Adresy servisu  
Band servis  
Klášteřského 2  
CZ-140 00 Praha 4  
Tel.: 00420 244 403 247  
Fax: 00420 241 770 167

**CZ**  
Band servis  
K Pasekám 4440  
CZ-760 01 Zlín  
Tel.: 00420 577 008 550,1  
Fax: 00420 577 008 559  
<http://www.bandservis.cz>

**SK**  
Adresa servisu  
Band servis  
Paulínska ul. 22  
SK-917 01 Trnava  
Tel.: 00421 335 511 063  
Fax: 00421 335 512 624