

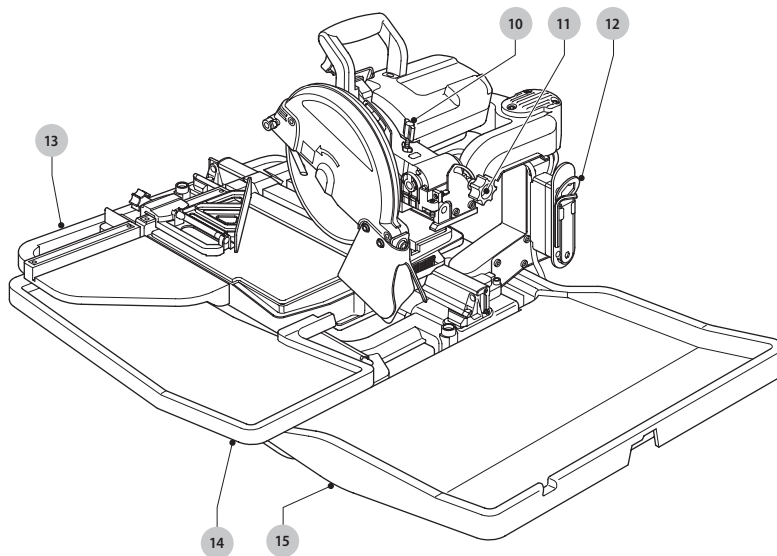
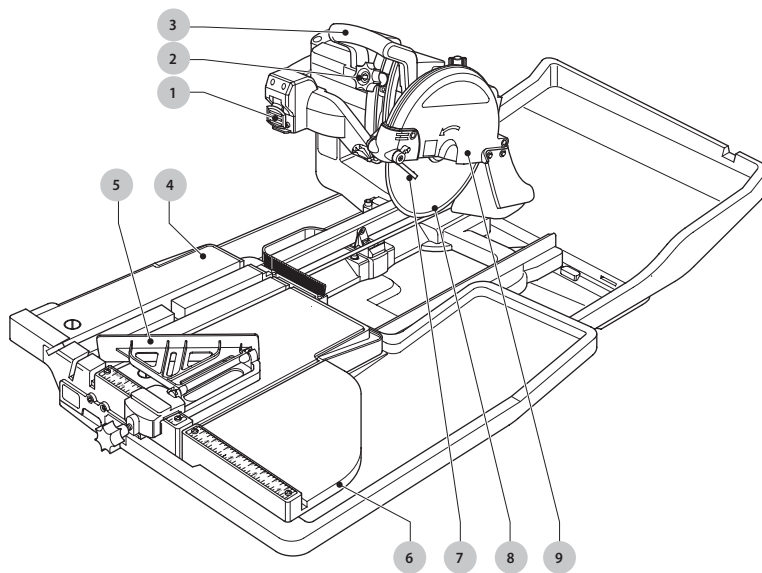
DEWALT®

504606-49 CZ

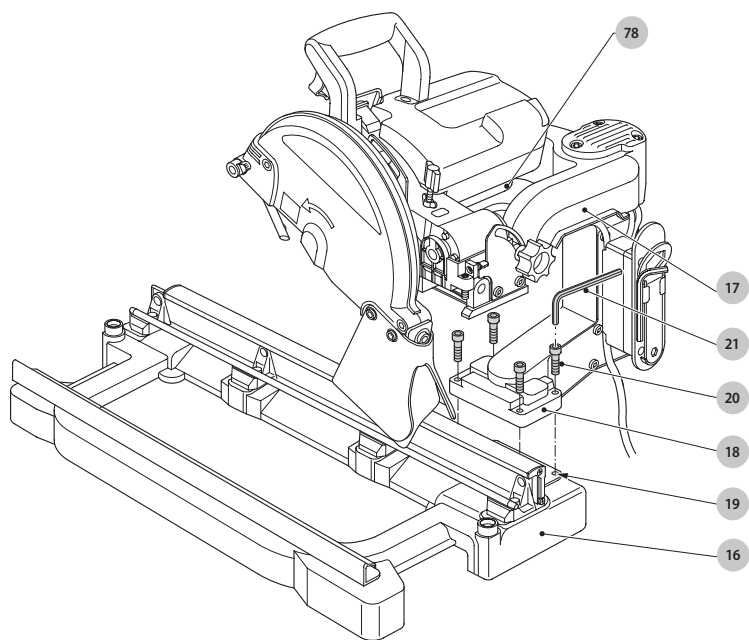
Přeloženo z původního návodu

D24000

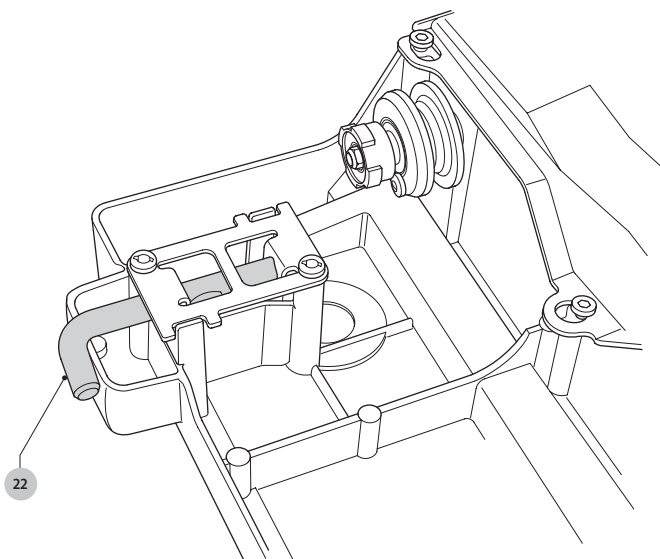
Obrázek A



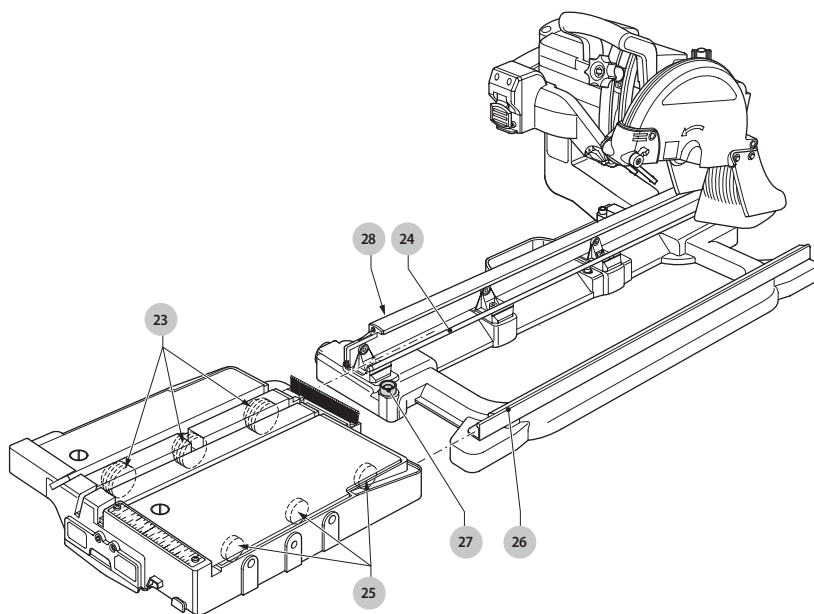
Obrázek B1



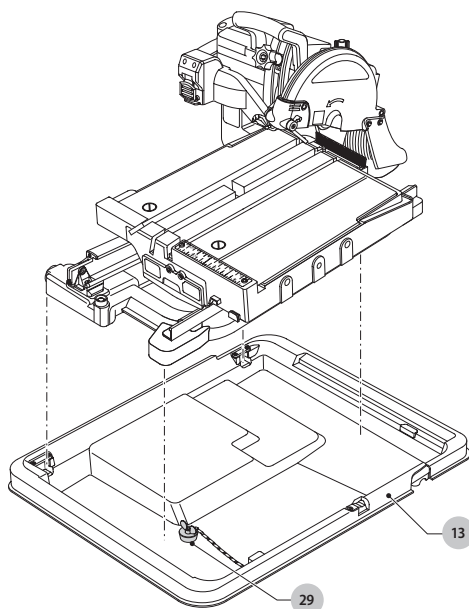
Obrázek B2



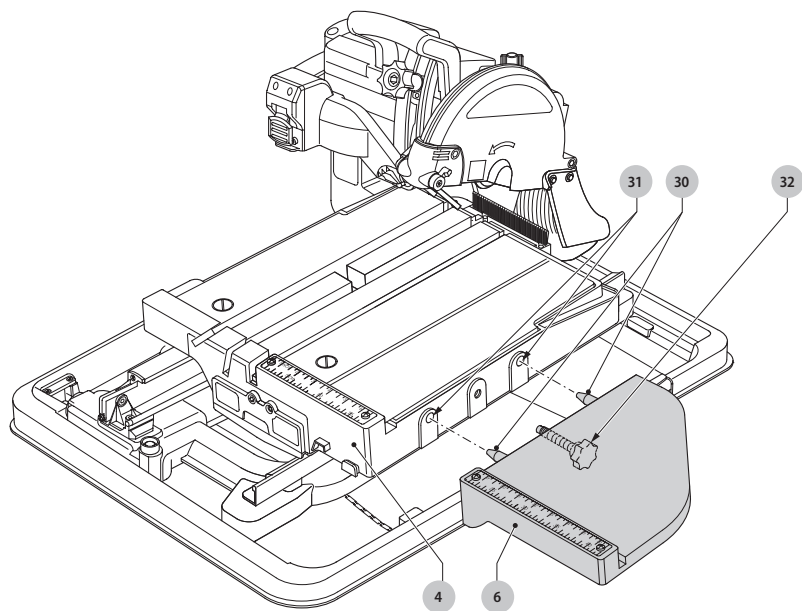
Obrázek B3



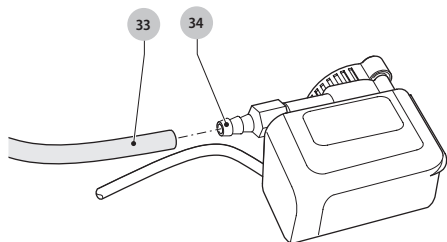
Obrázek B4



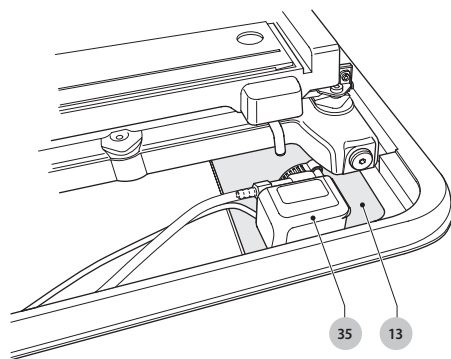
Obrázek C



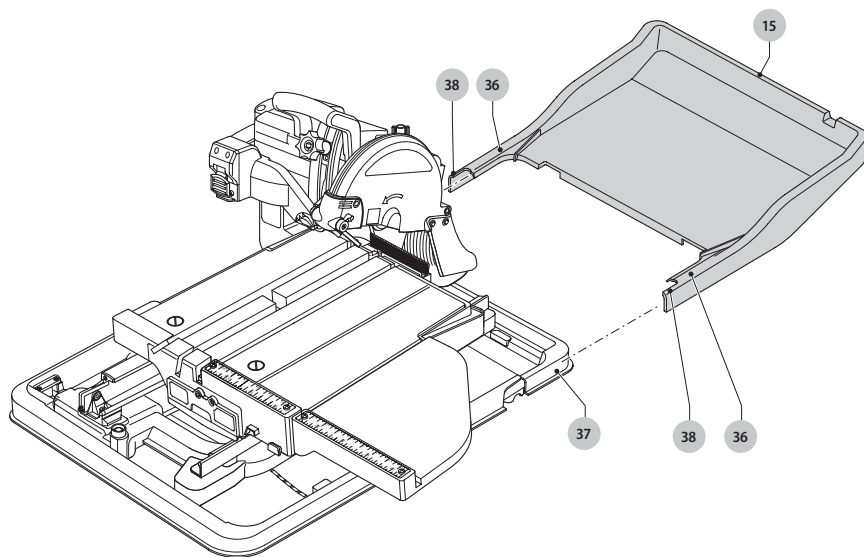
Obrázek D1



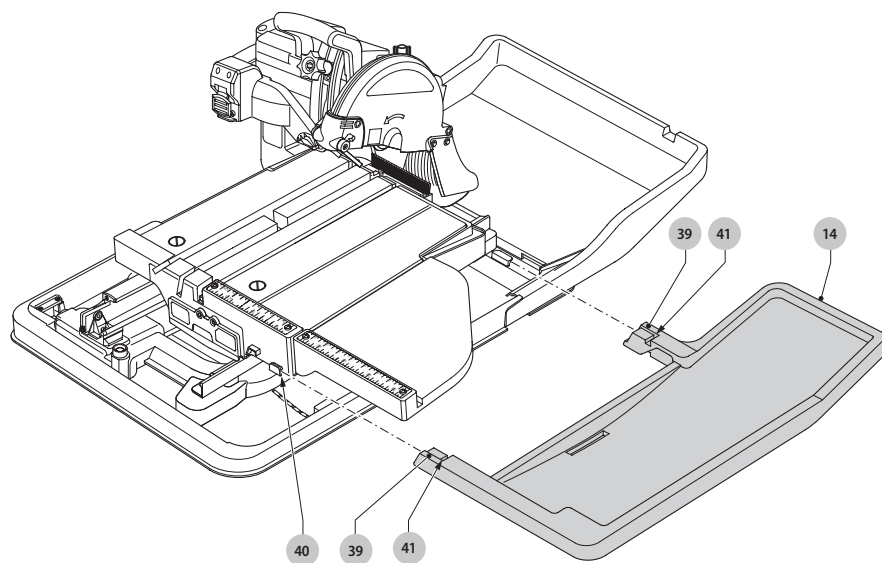
Obrázek D2



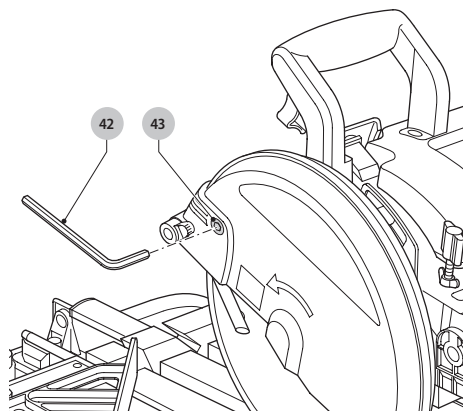
Obrázek E1



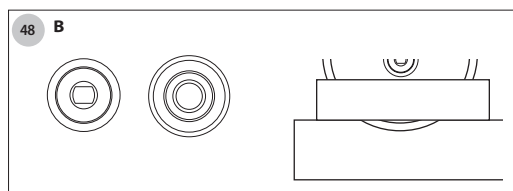
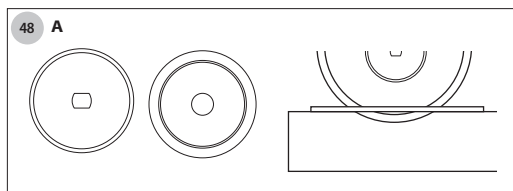
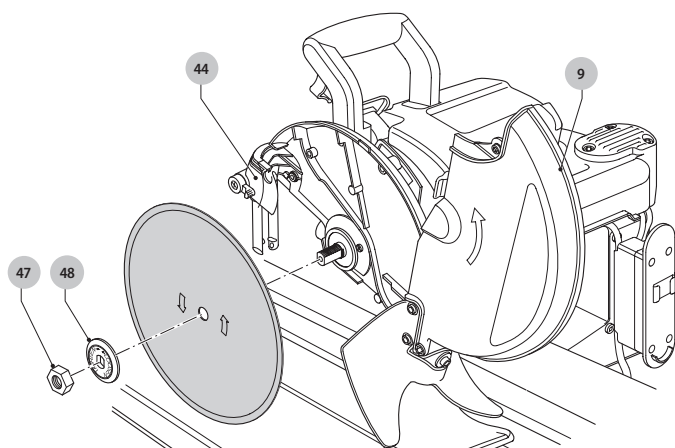
Obrázek E2



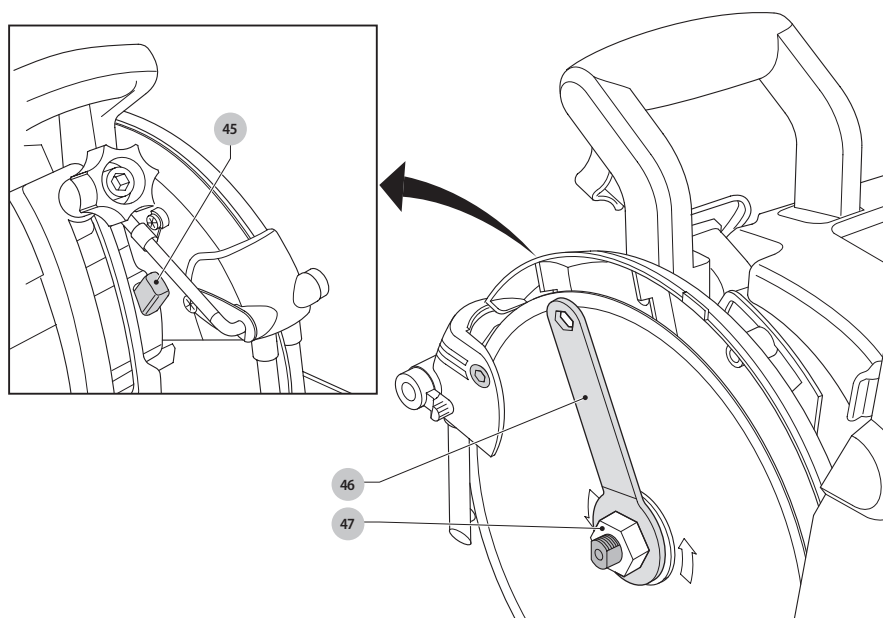
Obrázek F1



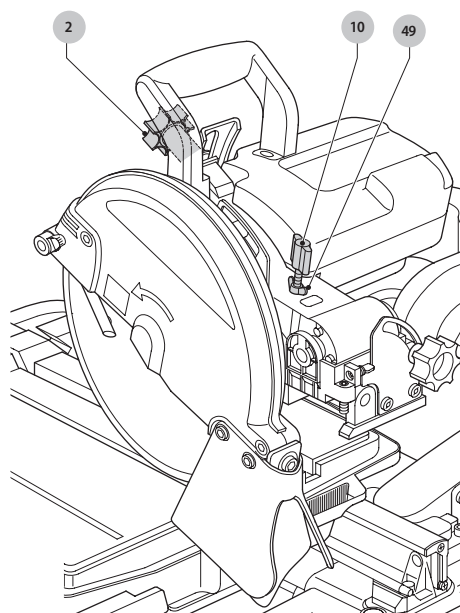
Obrázek F2



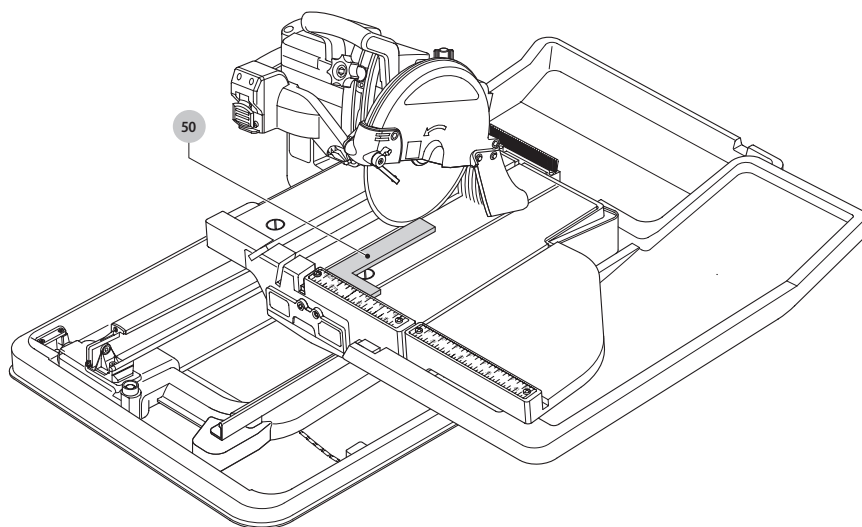
Obrázek E3



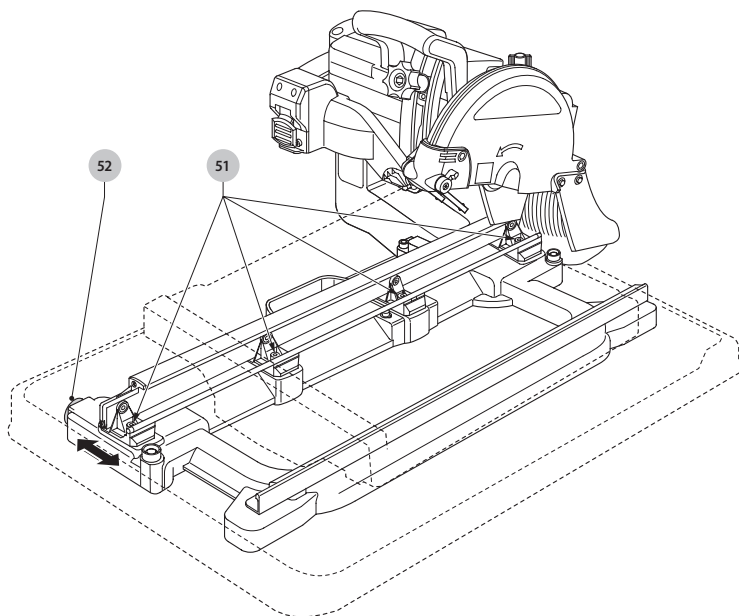
Obrázek G



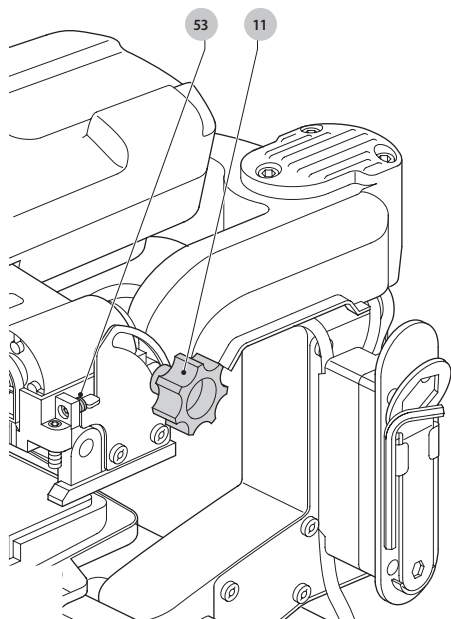
Obrázek H1



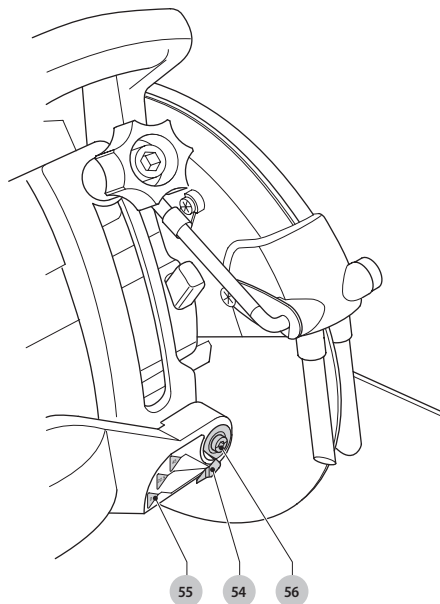
Obrázek H2



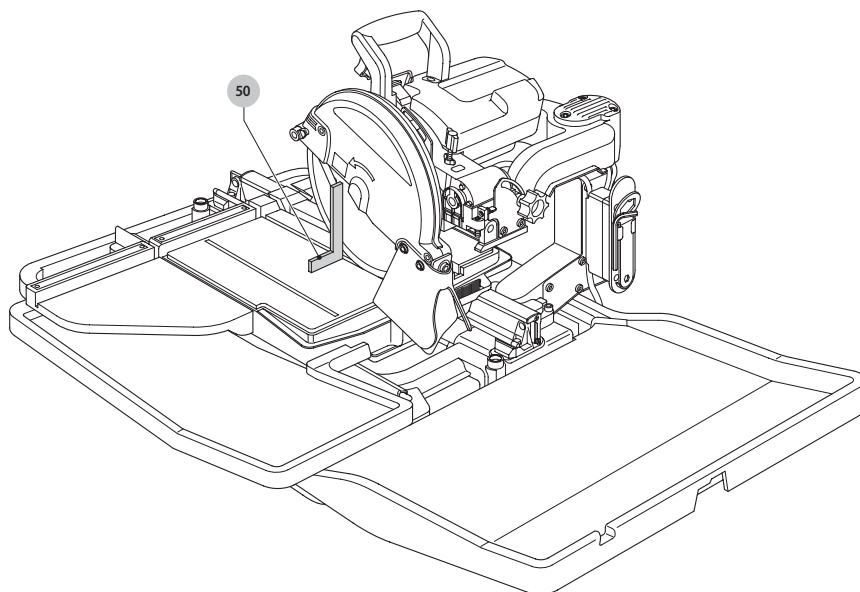
Obrázek 11



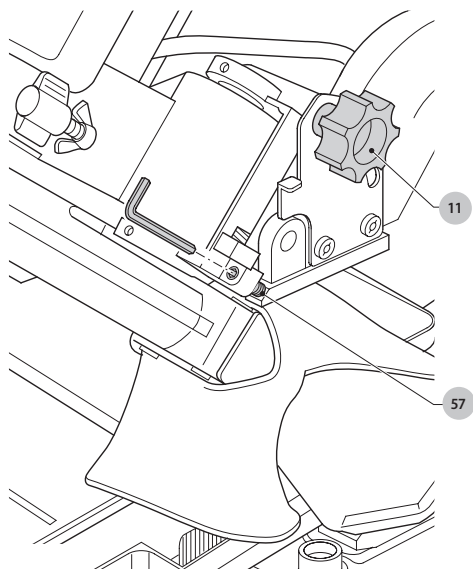
Obrázek 13



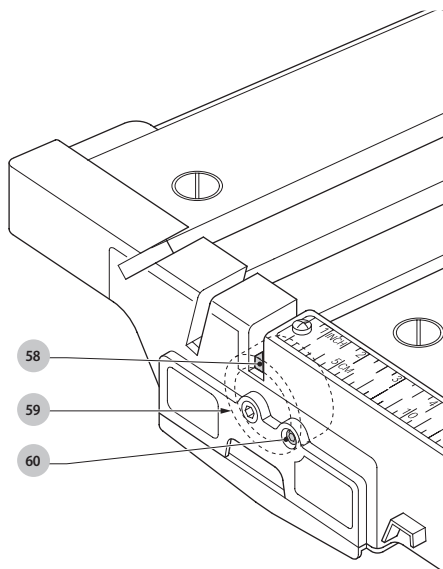
Obrázek 12



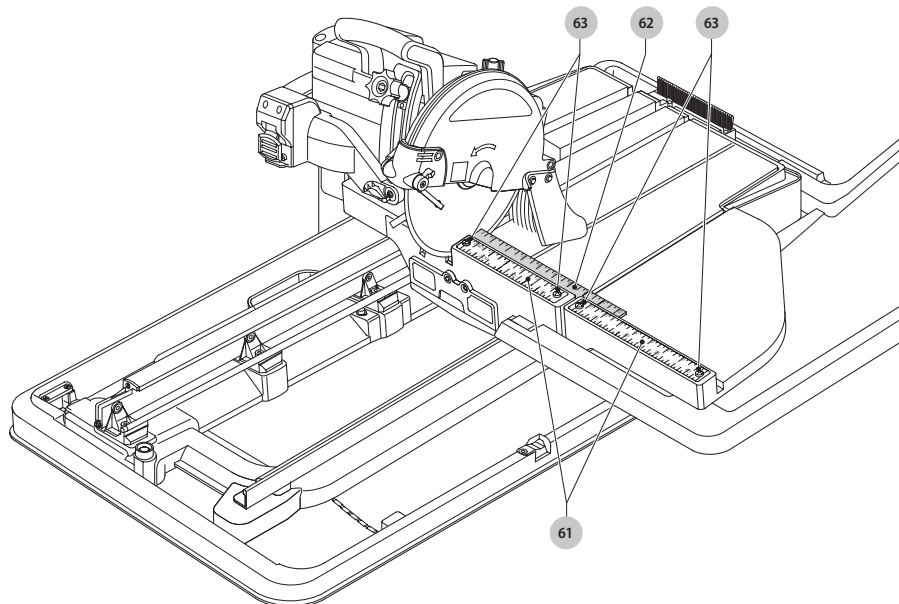
Obrázek J



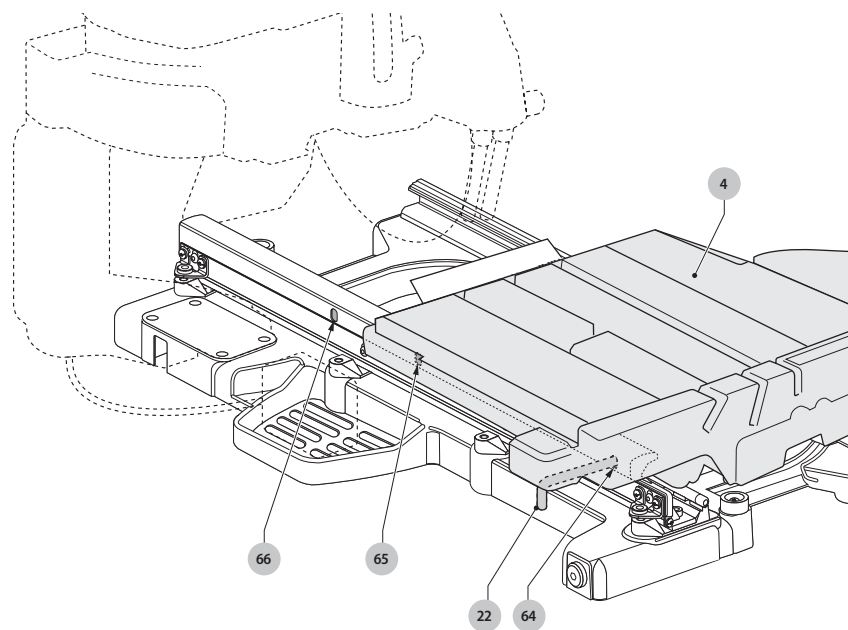
Obrázek K



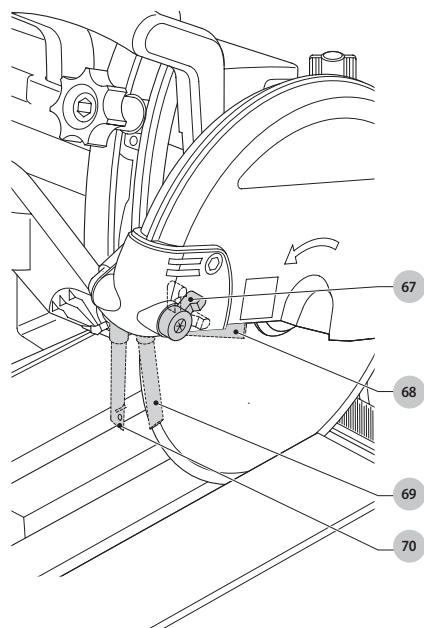
Obrázek L



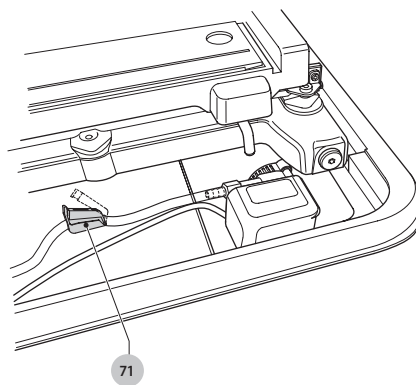
Obrázek M



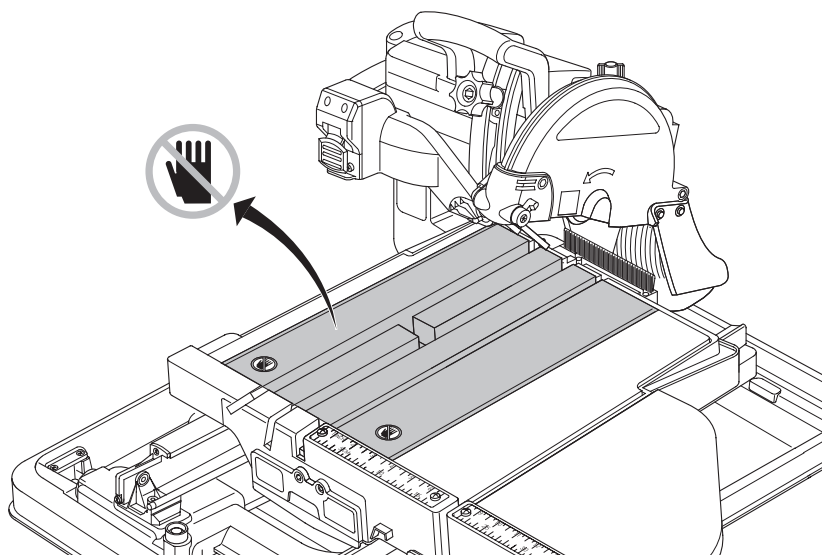
Obrázek N



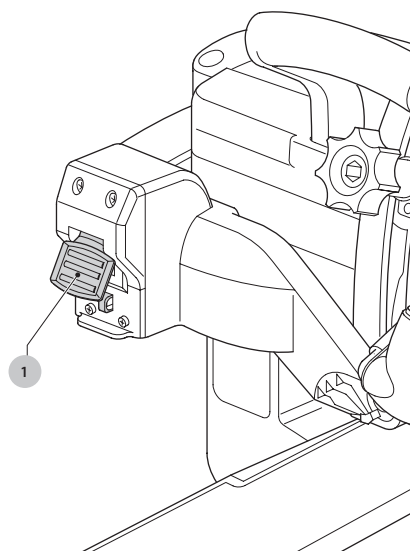
Obrázek O



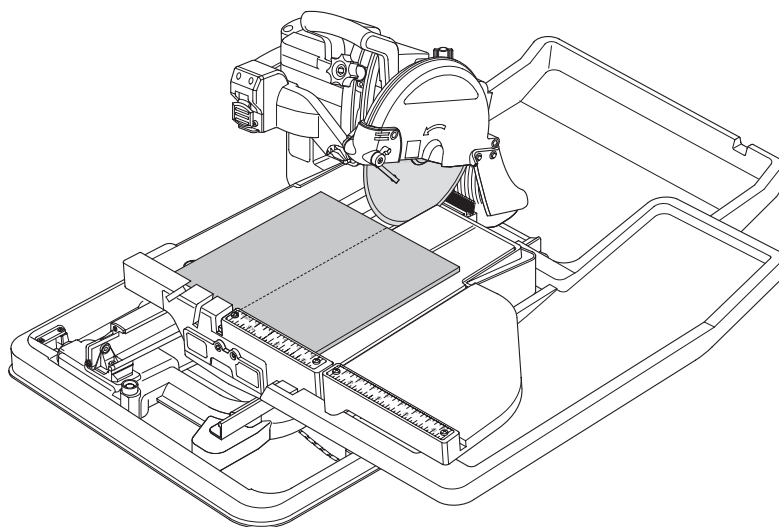
Obrázek P



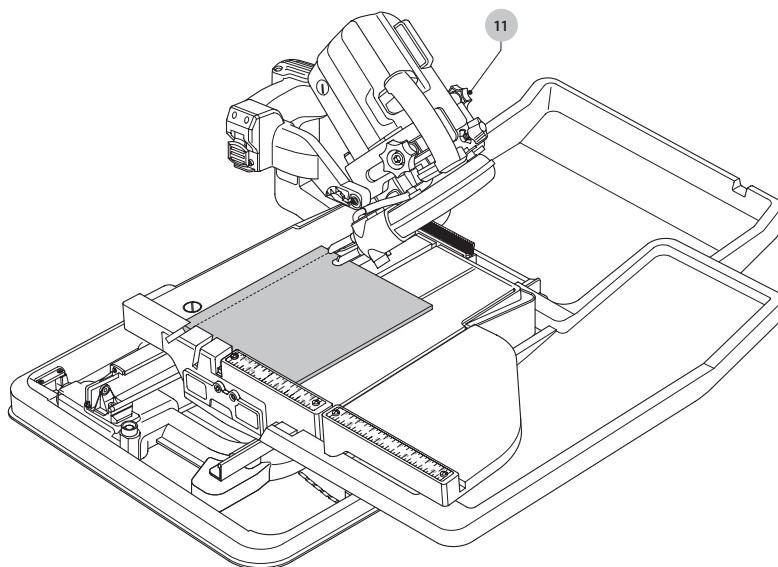
Obrázek Q



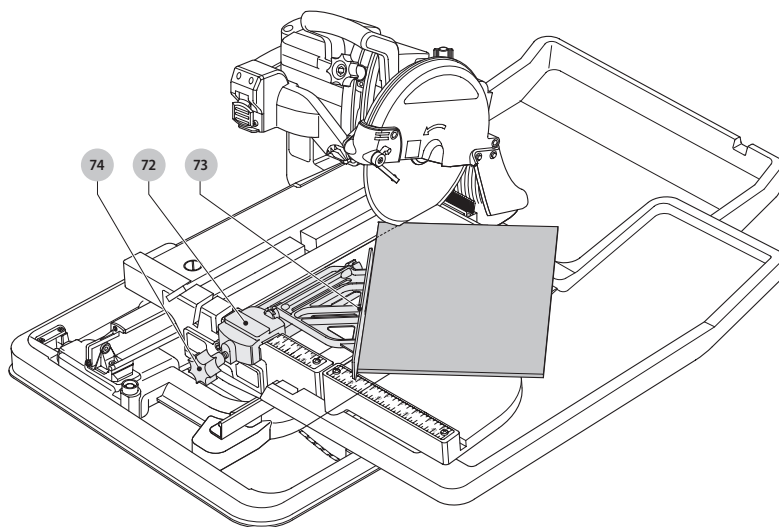
Obrázek R



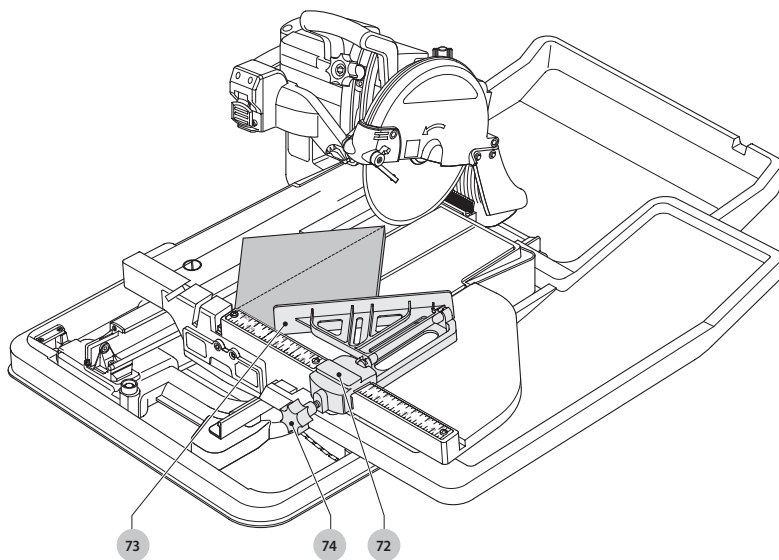
Obrázek S



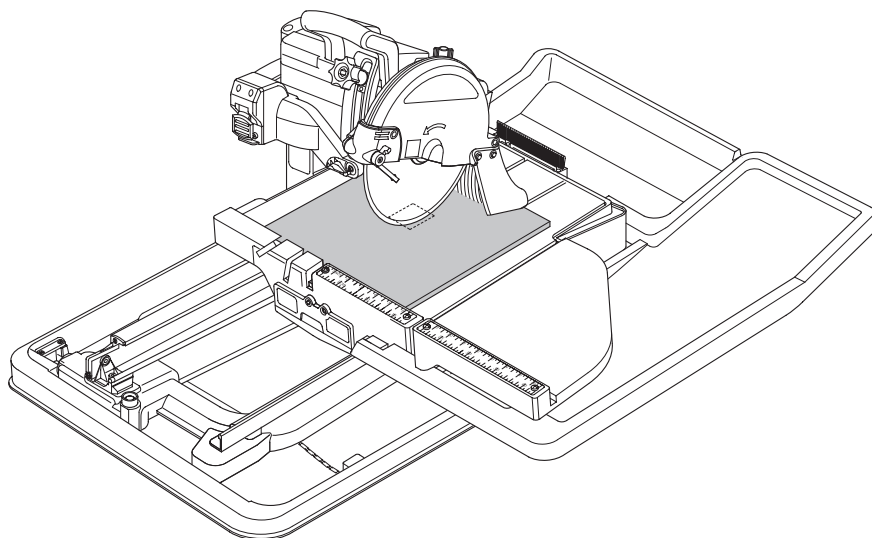
Obrázek T1



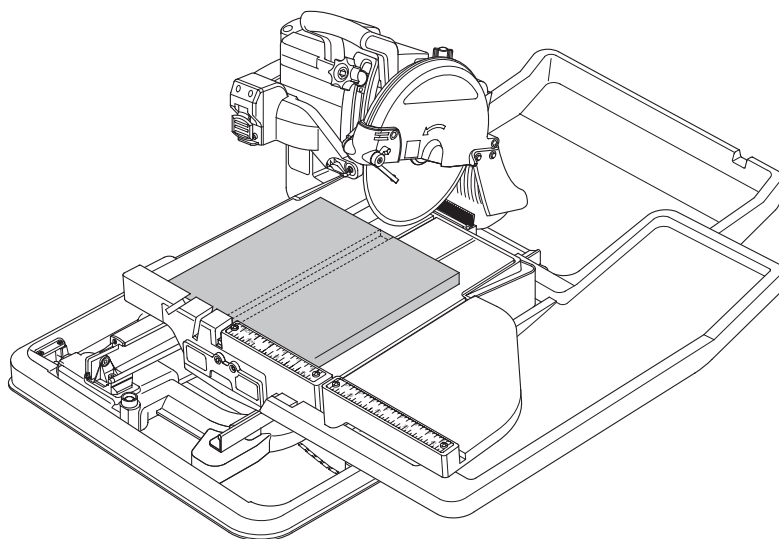
Obrázek T2



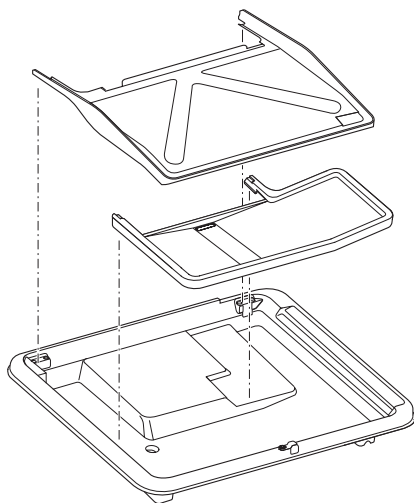
Obrázek U



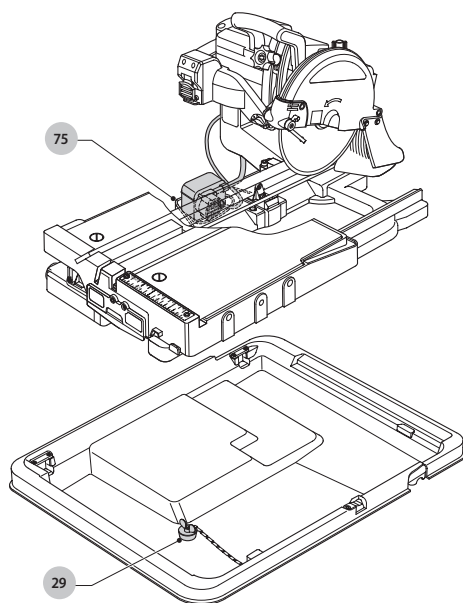
Obrázek V



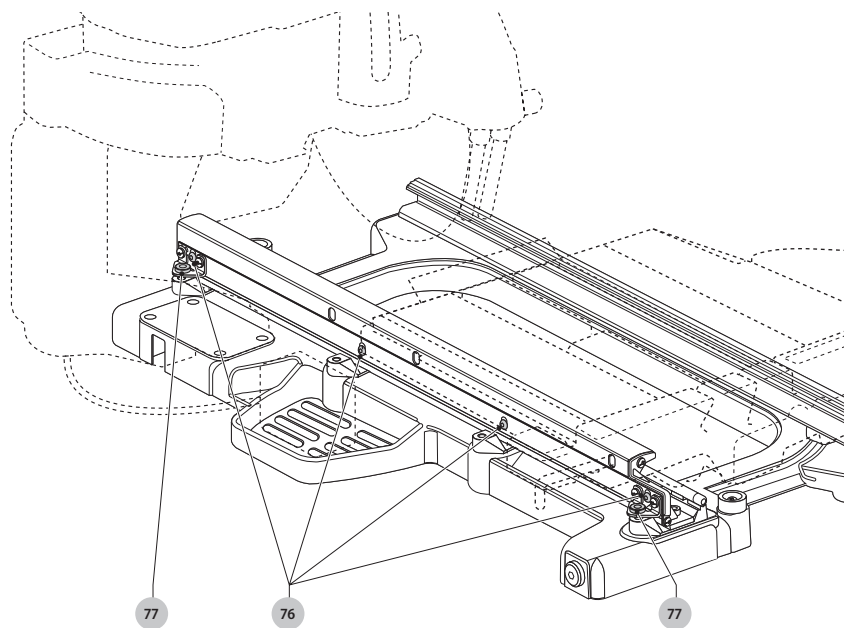
Obrázek W



Obrázek X



Obrázek Y



PILA NA DLAŽBU D24000

Blahopřejeme Vám!

Zvolili jste si nářadí značky DEWALT. Léta zkušeností, důkladný vývoj výrobků a inovace vytvořily ze společnosti DEWALT jednoho z nejspolehlivějších partnerů pro uživatele profesionálního elektrického nářadí.

Technické údaje

		D24000
Napájecí napětí	V	230
Velká Británie a Irsko	V	230/115
Typ		3
Příkon	W	1 600/1 500
Otáčky naprázdno	min ⁻¹	4 200
Průměr kotouče	mm	250
Průměr upínacího otvoru	mm	25,4
Tloušťka pilového kotouče	mm	1,5
Typ řezného kotouče		přímý, bez prohloubení (nepřerušovaný obvod)
Maximální obvodová rychlost kotouče	min ⁻¹	5 000
Nastavení šikmého úhlu	°	11,5/45
Maximální kapacita podélného řezu	mm	610
Hloubka řezu v poloze 90°	mm	95
Maximální rozměry obrobku		
Dlaždice (žula)	cm	64,5 × 64,5 × 1,2
Blok (pálená hlína)	cm	30,5 × 30,5 × 9,0
Maximální nosnost		
Dlaždice (žula)	kg	13
Blok (pálená hlína)	kg	20
Celkové rozměry	cm	86,4 × 68,6
Jmenovitá hmotnost	kg	32
Maximální povolená hmotnost (s vodou)	kg	51
Hodnoty týkající se hlučnosti a vibrací (prostorový vektorový součet) podle normy EN61029-1		
L _{PA} (úroveň akustického tlaku)	dB(A)	90,0
L _{WA} (úroveň akustického výkonu)	dB(A)	103,0
K (odchylka uvedené hodnoty týkající se hluku)	dB(A)	3,1
Hodnota vibrací a _{h1} =	m/s ²	2,4
Odchylka K =	m/s ²	1,5

Velikost vibrací uvedená v tomto dokumentu byla měřena podle normalizovaných požadavků, které jsou uvedeny v normě EN61029 a může být použita pro srovnání jednoho nářadí s ostatními. Tato hodnota může být použita pro předběžný odhad vibrační působících na obsluhu.



VAROVÁNÍ: Deklarované hodnoty vibrací se vztahují na určené standardní použití tohoto nářadí. Je-li ovšem nářadí použito pro různé aplikace s rozmanitým příslušenstvím nebo je-li prováděna jeho nedostatečná údržba, velikost vibrací může být odlišná. Tak se může během celkové pracovní doby značně prodloužit doba působení vibrací na obsluhu.

Odhad míry působení vibrací na obsluhu by měl také počítat s dobou, kdy je nářadí vypnuto nebo kdy je v chodu naprázdno. Během celkové pracovní doby se tak může doba působení vibrací na obsluhu značně zkrátit. Zjistěte si další doplňková bezpečnostní opatření, která chrání obsluhu před účinkem vibrací, jako jsou: údržba nářadí a jeho příslušenství, udržování rukou v teple, organizace způsobů práce.

POZNÁMKA: Toto zařízení je určeno pro připojení k napájecímu systému s maximální přípustnou impedancí Z_{max} 0,30 Ω na bodě rozhraní (rozvodná skříň) napájecího systému uživatele.

Uživatel musí zajistit, aby bylo toto zařízení připojeno pouze k napájecímu systému, který splňuje výše uvedené požadavky. Je-li to nutné, uživatel může požádat distributora elektrické energie o informace týkající se impedance systému v bodě rozhraní.

ES Prohlášení o shodě

Směrnice pro strojní zařízení



Pila na dlažbu D24000

Společnost DEWALT tímto prohlašuje, že tyto výrobky popisované v části **Technické údaje** splňují požadavky následujících norem:

2006/42/EC, EN61029-1:2009 +A11:2010.

Tyto výrobky splňují také požadavky směrnice 2014/30/EU a 2011/65/EU. Další informace vám poskytne zástupce společnosti DEWALT na následující adrese nebo na adresách, které jsou uvedeny na zadní straně tohoto návodu.

Níže podepsaná osoba je odpovědná za sestavení technických údajů a provádí toto prohlášení v zastoupení společnosti DEWALT.

Markus Rempel
Ředitel technického oddělení
DEWALT, Richard-Klinger-Straße 11,
D-65510, Idstein, Germany
6. 4. 2017

Definice: Bezpečnostní pokyny

Níže uvedené definice popisují stupeň závažnosti každého označení. Přečtěte si pozorně návod k obsluze a věnujte pozornost těmto symbolům.



NEBEZPEČÍ: Označuje bezprostředně hrozící rizikovou situaci, která, není-li jí zabráněno, **povede k způsobení vážného nebo smrtelného zranění.**



VAROVÁNÍ: Označuje potenciálně rizikovou situaci, která, není-li jí zabráněno, **může vést k vážnému nebo smrtelnému zranění.**



UPOZORNĚNÍ: Označuje potenciálně rizikovou situaci, která, není-li jí zabráněno, **může vést k lehkému nebo středně vážnému zranění.**

POZNÁMKA: Označuje postup **nesouvisející se způsobem zranění**, který, není-li mu zabráněno, **může vést k poškození zařízení.**



Upozorňuje na riziko úrazu elektrickým proudem.



Upozorňuje na riziko vzniku požáru.

Bezpečnostní pokyny



VAROVÁNÍ! Při použití elektrického nářadí musí být dodržovány základní bezpečnostní pokyny, aby se snížilo riziko vzniku požáru, úrazu elektrickým proudem a zranění osob, včetně následujících.



Před použitím tohoto nářadí si přečtěte všechny uvedené bezpečnostní pokyny a tyto pokyny uschovejte.

USCHOVEJTE TENTO NÁVOD PRO DALŠÍ POUŽITÍ.

VŠEOBECNĚ

1. Udržujte pracovní prostor v čistotě.

Nepoírádek v pracovním prostoru nebo na pracovním stole může způsobit nehody.

2. Berte v úvahu okolí pracovní plochy

Nevystavujte toto nářadí dešti. Nepoužívejte nářadí ve vlhkém nebo mokřém prostředí. Zajistěte správné osvětlení pracoviště (250–300 luxů). Nepoužívejte nářadí na místech, kde hrozí riziko vzniku požáru nebo exploze, například v blízkosti hořlavých nebo výbušných kapalin a plynů.

3. Udržujte děti v bezpečné vzdálenosti

Nedovolte dětem, ostatním osobám nebo zvířatům, aby se dostaly do blízkosti pracovního prostoru nebo aby se dotýkaly tohoto nářadí nebo napájecího kabelu.

4. Vhodně se oblékejte

Nenoste volný oděv a šperky. Mohou být zachyceny pohyblivými se díly. Používejte ochrannou pokrývku hlavy, která udrží dlouhé vlasy mimo dosah. Používejte zejména vhodné rukavice a neklouzavou obuv.

5. Ochrana osob

Vždy používejte ochranné brýle. Jestliže se při práci s nářadím práš nebo odlétávají-li drobné částičky materiálu, používejte respirátor proti prachu nebo obličejový štít. Protože mohou

být tyto částičky materiálu velmi horké, používejte také žáruvzdornou zástěru. Vždy používejte ochranu sluchu. Vždy používejte ochrannou přílbu.

6. Ochrana před úrazem elektrickým proudem

Nedotýkejte se uzemněných povrchů (například potrubí, radiátory, elektrické sporáky a chladničky). Nedotýkejte se zapojeného napájecího kabelu, je-li moký. Při práci s elektrickým nářadím nestůjte v bazénech.

7. Nepřekázejte sami sobě

Při práci vždy udržujte vhodný postoj a rovnováhu.

8. Buďte stále pozorní

Stále sledujte, co děláte. Používejte při práci zdravý rozum. Nepoužívejte toto nářadí, jste-li unaveni.

9. Zajistěte obrobek

Používejte k upnutí obrobku svorky nebo svěrák. Je to bezpečnější a umožňuje to obsluhu nářadí oběma rukama.

10. Připojte zařízení pro zachytávání prachu

Pokud jsou zařízení vybavena adaptérem pro připojení odsávacího zařízení, zajistěte jeho správné připojení a řádnou funkci.

11. Odstraňte seřizovací přípravky a klíče

Vždy zkontrolujte, zda na nářadí nezůstaly seřizovací klíče nebo přípravky a zajistěte jejich odstranění z nářadí.

12. Prodlužovací kabely

Před použitím zkontrolujte prodlužovací kabel a je-li poškozen, zajistěte jeho výměnu. Pracujete-li s nářadím venku, používejte pouze prodlužovací kabel určený pro venkovní použití, který je tak i označen.

13. Používejte vhodné nářadí

V tomto návodu je popsáno určené použití tohoto nářadí. Nepřetěžujte malá nářadí nebo příslušenství při pracích, které jsou určeny pro výkonnější nářadí. Při použití správného typu nářadí bude práce provedena lépe a bezpečněji. Nářadí nepřetěžujte.



VAROVÁNÍ! Použití jakéhokoli jiného příslušenství nebo přídatných zařízení, nebo jakékoli jiné využití tohoto nářadí, než je popsáno v tomto návodu k obsluze, může představovat riziko zranění osob.

14. Kontrolujte stav nářadí

Před použitím proveďte pečlivou kontrolu, zda nedošlo k poškození nářadí a jeho napájecí kabelu. Zkontrolujte, zda nejsou rozbity jeho části a zda nejsou poškozeny spínače nebo jiné díly, které by mohly ovlivnit jeho provoz. Ujistěte se, zda bude nářadí správně pracovat a zda bude vykonávat určenou funkci. Nepoužívejte toto nářadí, je-li jakákoli jeho část poškozena. Pokud nelze hlavním spínačem nářadí zapnout a vypnout, s nářadím nepracujte. Poškozené a zničené díly nechejte opravit nebo vyměnit v autorizovaném servisu DEWALT. Nikdy se nepokoušejte o opravu sami.

15. Odpojení nářadí

Před ponecháním nářadí bez dozoru proveďte vždy jeho vypnutí a počkejte na jeho úplné zastavení. Odpojte toto nářadí od elektrické sítě, není-li používáno, před výměnou



jakékoli části nářadí, příslušenství a doplňků nebo před prováděním servisu.

16. Zabraňte neúmyslnému spuštění

Před připojením k elektrické síti se ujistěte, zda je nářadí vypnuto.

17. Zacházejte s napájecím kabelem opatrně

Nikdy netahejte za napájecí kabel, aby došlo k odpojení zástrčky od zásuvky. Veďte kabel tak, aby nepřecházel přes ostré hrany nebo horké a mastné povrchy.

18. Nepoužívané nářadí uskladněte

Není-li nářadí používáno, musí být uskladněno na suchém místě a musí být také vhodně zabezpečeno, mimo dosah dětí.

19. Provádějte pečlivou údržbu nářadí

Udržujte nářadí v dobrém stavu a čisté, aby byl zaručen jeho bezpečnější a vyšší výkon. Dodržujte pokyny pro údržbu a výměnu příslušenství. Udržujte všechny rukojeti a ovládací prvky čisté a suché a dbejte na to, aby nebyly znečištěny olejem nebo mazivou.

20. Opravy

Toto nářadí splňuje požadavky příslušných bezpečnostních předpisů. Opravu nářadí svěřte autorizovanému servisu DeWALT. Opravy musí být prováděny pouze kvalifikovanými technikami, kteří budou používat originální náhradní díly. V jiných případech může dojít k velkému ohrožení uživatele.

Další bezpečnostní předpisy pro pily na dlažbu

- Nepoužívejte toto nářadí, není-li zcela sestaveno. Nepoužívejte toto nářadí jako ruční elektrické nářadí.
- Před zahájením jakékoli činnosti se ujistěte, zda jsou řádně dotaženy všechny pojistné šrouby a upínací rukojeti.
- Je-li pila připojena k napájecímu zdroji, nikdy nevkládejte ruce do pracovního prostoru řezného kotouče.
- Nikdy neřežte obrobky, které vyžadují, aby se vaše ruce dostaly do vzdálenosti menší než 15 cm od rotujícího kotouče.
- Nikdy nesahejte do prostoru za řezný kotouč.
- Nikdy neprovádějte práce volně od ruky. Držte obrobek pevně opřený o pravítko a vodítko.
- Před manipulací s obrobkem nebo před změnou nastavení pily vždy vypněte a počkejte na úplné zastavení kotouče.
- Nikdy se nepokoušejte rychle zastavit pohybující se řezný kotouč jeho zablkováním pomocí nářadí nebo jiného předmětu. Takovým způsobem může dojít k vážnému zranění.
- Dbejte na to, aby byla podlaha kolem pily rovná, uklizená a bez zbytků materiálů, například pilin nebo odřezků.
- Pravidelně kontrolujte, zda jsou čisté větrací otvory na krytu motoru a zda nejsou zaneseny pilinami.
- Odpojte pila od elektrické sítě před prováděním jakékoli údržby nebo před výměnou pilového kotouče.
- Nikdy neprovádějte čištění nebo údržbu, je-li pila ještě v chodu a nenachází-li se hlava pily v horní klidové poloze.
- Zvolte správný pilový kotouč pro řezání materiálů.

- Používejte pouze řezné kotouče uvedené v tomto návodu. Nikdy nepoužívejte brusné kotouče. Nikdy nepoužívejte pilové kotouče pro kotoučové pily nebo jiné typy ozubených kotoučů.
- Maximální povolené otáčky řezného kotouče, nebo jakéhokoli jiného vhodného příslušenství, musí být vždy shodné nebo vyšší, než jsou otáčky tohoto nářadí naprázdno uvedené na výrobním štítku.
- Nepoužívejte řezné kotouče, které neodpovídají rozměrům uvedeným v části **technické údaje**. Nepoužívejte žádné distanční prvky, abyste mohli upevnit kotouč na hřídel.
- Před každým použitím řezné kotouče kontrolujte. Nepoužívejte odštípnuté, prasklé nebo jinak poškozené kotouče.
- Před použitím nářadí se ujistěte, zda je kotouč správně namontován.
- Nechejte nářadí v bezpečné poloze v chodu naprázdno minimálně 30 sekund. Dojde-li k značným vibracím nebo dojde k jiné závadě, zastavte nářadí a proveďte jeho kontrolu, abyste určili příčinu problému.
- Nepoužívejte toto nářadí bez řádně upevněných krytů.
- Během řezání držte obrobek pevně opřený o pravítko a vodítko. Nikdy neprovádějte práce volně od ruky.
- Neprovádějte řezání obrobků vyžadující maximální hloubku řezu, která přesahuje maximální hloubku řezu kotouče.
- Neprovádějte suché řezy. Suché řezání nezpůsobí pouze poškození nářadí, ale zvýší také ohrožení způsobené nebezpečným prachem.
- Nepoužívejte řezné kotouče pro boční broušení.
- Neprovádějte řezání kovových materiálů.
- Vždy ukládejte řezné kotouče na suchém místě tak, aby byly dobře chráněny a mimo dosah dětí.
- Neprovádějte seřizování nebo náhrady dílů, které by způsobily změny továrního nastavení. Technické úpravy mohou být prováděny pouze výrobcem a v souladu s platnými bezpečnostními požadavky.



VAROVÁNÍ! Před připojením nářadí k elektrické síti dbejte na to, aby bylo provedeno připojení suché.

- Dbejte na to, aby se do elektrických komponentů nářadí nedostala voda, a aby se nedostala do kontaktu s osobami na pracovišti.
- Výměnu napájecího kabelu musí vždy provádět výrobce nářadí nebo jeho autorizovaný servis.



VAROVÁNÍ! Po obnovení napájení a před použitím tlačítka RESET na proudovém chrániči (RCD) nastavte spínač zapnuto/vypnuto do polohy vypnuto.

- Ujistěte se, zda je vaše instalace vybavena vhodným vypínacím zařízením typu „B“ splňující požadavky normy HD384.

Zbytková rizika

Přestože jsou dodržovány příslušné bezpečnostní předpisy a jsou používána bezpečnostní zařízení, určitá zbytková rizika nemohou být vyloučena. Tato rizika jsou následující:

Následující rizika jsou typická pro použití těchto nářadí:

- Zranění způsobená kontaktem s rotujícími díly.





- Zranění způsobená porušením řezného kotouče.

Tato rizika jsou nejzřetelnější:

- v provozním dosahu
- v dosahu rotujících částí nářadí

Přestože jsou dodržovány příslušné bezpečnostní předpisy a jsou používána bezpečnostní zařízení, určitá zbytková rizika nemohou být vyloučena. Tato rizika jsou následující:

- Poškození sluchu.
- Riziko nehody způsobené nekrytými částmi rotujícího řezného kotouče.
- Riziko zranění při výměně kotouče.
- Riziko přímáčknutí prstů při manipulaci s ochrannými kryty.

Elektrická bezpečnost

Elektromotor je určen pouze pro jedno napájecí napětí. Vždy zkontrolujte, zda napájecí napětí sítě odpovídá napětí na výkonovém štítku.



Vaše nářadí DEWALT je chráněno dvojitou izolací v souladu s normou EN61029. Proto není nutné použití uzemňovacího vodiče.



VAROVÁNÍ: Modely s napájecím napětím 115 V musí být používány s bezpečnostním izolačním transformátorem s uzemňovací mřížkou mezi primárním a sekundárním vinutím.

Dojde-li k poškození napájecího kabelu, musí být nahrazen speciálně připraveným kabelem, který získáte v autorizovaném servisu DEWALT.

Výměna síťové zástrčky (pouze pro Velkou Británii a Irsko)

Budete-li instalovat novou zástrčku napájecího kabelu:

- Bezpečně zlikvidujte starou zástrčku.
- Připojte hnědý vodič k svorce pod napětím na nové zástrčce.
- Modrý vodič připojte k nulové svorce.
- Žlutý/zelený vodič připojte k uzemňovací svorce.

Dodržujte montážní pokyny dodávané s kvalitními zástrčkami. Doporučená pojistka: 13 A.



VAROVÁNÍ: Nikdy nepoužívejte adaptér zásuvky. Nikdy nepřipojujte živý (L) nebo nulový (N) vodič k uzemňovacímu kolíku s označením E nebo \perp .

Montáž zástrčky u nářadí s napájecím napětím 115 V (pouze Velká Británie a Irsko)

- Zástrčku musí montovat kvalifikovaná osoba. V případě pochybnosti kontaktujte autorizovaný servis DEWALT nebo kvalifikovaného elektrikáře.
- Použitá zástrčka musí splňovat požadavky normy BS EN 60309 (BS4343), 16 A, uzemňovací kontakt v poloze 4h.

Použití prodlužovacího kabelu

Je-li nutné použití prodlužovacího kabelu, použijte pouze schválený typ kabelu s 3 vodiči, který je vhodný pro příkon tohoto nářadí (viz **technické údaje**). Minimální průřez vodiče je 1,5 mm². Maximální délka je 30 m.

V případě použití navinovacího kabelu odviňte vždy celou délku kabelu.

Proudový chránič

Nářadí je vybaveno proudovým chráničem (RCD), který chrání obsluhu před úrazem elektrickým proudem tím, že přeruší obvod v případě, kdy je detekován svodový proud vyšší než 30 mA. U nářadí s napájecím napětím 115 V má jmenovitý svodový proud hodnotu 5 mA.



VAROVÁNÍ: Nikdy nepoužívejte toto nářadí bez připojeného proudového chrániče RCD. Nepoužívejte toto nářadí, nepracuje-li proudový chránič RCD správně. Chcete-li, aby proudový chránič RCD správně pracoval, nářadí musí být připojeno k uzemněné zásuvce. Stisknutím tlačítka TEST provádějte pravidelnou kontrolu funkce proudového chrániče RCD.

Obsah balení

Toto balení obsahuje:

- 1 Sestavu rámu a motoru
 - 1 Sestavu nosného rámu
 - 1 Vodní nádrž
 - 1 Čerpadlo
 - 1 Řezný kotouč
 - 1 Posuvný stůl
 - 1 Prodloužený stůl
 - 1 Vodička
 - 1 Zadní zachytávač vody
 - 1 Zachytávač vody posuvného stolu
 - 1 Sadu malých přírub
 - 4 Šrouby se šestihrannou hlavou
 - 1 Šestihranný klíč
 - 1 Návod k obsluze
- Zkontrolujte, zda během přepravy nedošlo k poškození nářadí, jeho částí nebo příslušenství.
 - Před použitím věnujte dostatek času pečlivému prostudování a pochopení tohoto návodu.

Štítky na nářadí

Na nářadí jsou následující piktogramy.



Před použitím si pečlivě přečtěte tento návod.



Nepoužívejte řezné kotouče s mezerami na obvodu.



Používejte bezpečnostní ochranné brýle.



Při práci s tímto nářadím vždy používejte pracovní rukavice.

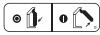




Vždy používejte ochranu sluchu.



VAROVÁNÍ! Ostré hrany.



Spínač zapnuto/vypnuto: poloha I (zapnuto) a 0 (vypnuto).



Bod úchopu pro přenášení



Nevkládejte ruce do tohoto prostoru.

Datový kód (obr. B1)

Datový kód **78**, který obsahuje také rok výroby, je vytištěn na krytu nářadí.

Příklad:

2017 XX XX
Rok výroby

Popis (obr. A)



VAROVÁNÍ: Nikdy neprovádějte žádné úpravy elektrického nářadí ani jeho součástí. Mohlo by dojít k poškození nebo k zranění.

- 1 Spínač zapnuto/vypnuto
- 2 Nastavitelný hloubkový doraz
- 3 Provozní rukojeť
- 4 Posuvný stůl
- 5 Vodítka
- 6 Prodloužený stůl
- 7 Vodní trysky
- 8 Řezný kotouč
- 9 Ochranný kryt
- 10 Hloubkový doraz
- 11 Ovladač nastavení šikmého řezu
- 12 Uložení klíče
- 13 Vodní nádrž
- 14 Zachytávač vody posuvného stolu
- 15 Zadní zachytávač vody

Použití výrobku

Tato pila na dlažbu D24000 je určena pro profesionální mokré řezání dlažebních materiálů. Při použití vhodného rezného kotouče s průměrem 250 mm může tato pila řezat betonové, cihlové, porcelánové a keramické materiály. Díky své optimální univerzálnosti provádí toto nářadí snadné, přesné a bezpečné řezání, a to přímé řezy (podélné), úhlopříčné řezy, ponorné řezy a šikmé řezy.

Toto nářadí nesmí být použito pro žádné jiné operace, než jsou operace uvedené v tomto návodu.

NEPOUŽÍVEJTE ve vlhkém prostředí nebo na místech s výskytem hořlavých kapalin nebo plynů.

ZABRAŇTE dětem, aby se s tímto nářadím dostaly do kontaktu. Používají-li toto nářadí nezkušené osoby, musí být zajištěn odborný dozor.

- **Malé děti a nezkušené osoby.** Toto zařízení není určeno pro použití nedospělými nebo nezkušenými osobami bez dozoru.
- Tento výrobek není určen k použití osobami (včetně dětí) se sníženými fyzickými, smyslovými nebo duševními schopnostmi, s nedostatkem zkušeností a znalostí, pokud těmto osobám nebyl stanoven dohled osobou odpovědnou za jejich bezpečnost. Děti nesmí být nikdy ponechány s tímto výrobkem bez dozoru.

SESTAVENÍ



VAROVÁNÍ: Před sestavením toto nářadí vždy odpojte od síťové zásuvky.



VAROVÁNÍ: Při sestavování tohoto nářadí vždy pečlivě dodržujte níže uvedené pokyny.

Vybalení nářadí a jeho části



VAROVÁNÍ: Při přenášení tohoto nářadí vždy požádejte o pomoc. Toto nářadí je pro přenášení jednou osobou příliš těžké.

1. Vyjměte z bedny volný balicí materiál.
2. Vyjměte z bedny části nářadí.
3. Sejměte z částí nářadí zbývající obalový materiál.

Montáž rámu motoru na nosný rám (obr. B1)

1. Umístěte podpěrný rám **16** na relativně hladký a rovný povrch.
2. Položte rám motoru **17** na nosný rám tak, aby byly otvory v patkách **18** srovnány s montážními otvory **19**.
3. Zasuňte do otvorů šrouby **20**.
4. Utáhněte šrouby pomocí dodaného šestihranného klíče **21**.

Montáž posuvného stolu na sestavu nosného rámu (obr. B2, B3)

1. Ujistěte se, zda je pojistka **22** v odjištěné poloze.
2. Držte stůl před rámem a srovnajte válečky **23** s vodící lištou **24**.
3. Umístěte zadní váleček na kulatou lištu.
4. Nasuňte stůl na lištu a ujistěte se, zda jsou ložiska **25** umístěna v kluzných lištách **26**.
5. Jakmile přední část stolu dosáhne rámu, mírně tento stůl nakloňte, aby došlo k uvolnění dorazu **27**.
6. Zajistěte stůl v požadované poloze otočením kolíku **22** a jeho zatlačením do otvoru **28** ve vodící liště.

Umístění nářadí na vodní nádrž (obr. B4)

1. Umístěte vodní nádrž **13** na relativně hladký a rovný povrch.
2. Umístěte zátku **29** do výpustného otvoru.
3. Zvedněte a přenášejte nářadí za body určené pro úchop, jako na uvedeném obrázku.



4. Položte nářadí na vodní nádrž, jako na uvedeném obrázku.

Montáž prodlouženého stolu (obr. C)

1. Držte prodloužený stůl **6** před pravou částí posuvného stolu **4**.
2. Srovnajte polohovací kolíky **30** na prodlouženém stole s otvory **31** na posuvném stole.
3. Nastavte prodloužený stůl k posuvnému stole.
4. Utáhněte upínací šroub **32**.

Instalace vodního čerpadla (obr. D1, D2)

1. Upevněte hadici **33** na spojku **34**.
2. Umístěte vodní čerpadlo **35** do hlubokého rohu vodní nádrže **13**.
3. Veděte napájecí kabel a hadici s vodou přes dno vodní nádrže, aby bylo zabráněno jejich zachycení posuvným stolem.
4. Otočte ventil čerpadla zapnuto/vypnuto do polohy zapnuto, aby byl umožněn průtok vody (některé modely čerpadel).

Montáž zachytávačů vody (obr. E1, E2)

Zadní zachytávač vody

Zadní zachytávač vody **15** zachytává tekoucí vodu při řezání velkých obrobků.

1. Držte zachytávač vody v poloze u zadní části vodní nádrže.
2. Posuňte ramena **36** pod okraje **37** vodní nádrže tak, aby se výřezy **38** nacházely za výstupky.
3. Naklopte mírně zadní část zachytávače vody tak, aby došlo k jeho řádnému upevnění v určené poloze.

Zachytávač vody posuvného stolu

Zachytávač vody posuvného stolu **14** se pohybuje se stolem a zachytává vodu tekoucí při řezání velkých dlaždic pomocí diagonálních řezů.

1. Držte zachytávač vody v poloze u pravé části posuvného stolu.
2. Zasuňte ramena **39** pod okraje **40** posuvného stolu tak, aby se výřezy **41** nacházely za výstupky.
3. Naklopte mírně zadní část zachytávače vody tak, aby došlo k jeho řádnému upevnění v určené poloze.

Montáž řezného kotouče (obr. F1–F3)

Maximální průměr použitelného řezného kotouče je 254 mm.

1. Pomocí dodávaného šestihraného klíče **42** povolte šroub **43** na boční části krytu.
2. Přitáhněte dozadu gumovou boční lamelu **44** a zvedněte kryt **9** směrem dozadu.
3. Jednou rukou stiskněte zajišťovací tlačítko hřídele **45** a do druhé ruky uchopte dodávaný klíč **46**, abyste otáčením proti směru pohybu hodinových ručiček povolili pojistnou matici **47**.

VAROVÁNÍ: Chcete-li použít zajištění hřídele, stiskněte tlačítko jako na uvedeném obrázku a rukou otáčejte

hřídelem, dokud neucítíte zajištění pojistky. Držte stále zajišťovací tlačítko, abyste zabránili otáčení hřídele.

4. Odšroubujte pojistnou matici **47** a objímku vnější příruby **48**.
5. Nainstalujte řezný kotouč tak, aby šipka na kotouči ukazovala stejným směrem jako šipka na krytu.
6. Nasaďte zpět vnější objímku vnější příruby **48**. Použití správné příruby najdete v části **Tloušťka materiálu**.
7. Utáhněte pojistnou matici **47** otáčením ve směru pohybu hodinových ručiček a druhou rukou současně držte stisknuto zajišťovací tlačítko hřídele.
8. Nasaďte zpět ochranný kryt **9**.
9. Utáhněte šroub **43** na boční části krytu.



VAROVÁNÍ: Nikdy netiskněte zajišťovací tlačítko hřídele, je-li řezný kotouč v pohybu.

Tloušťka materiálu (obr. F2)

- Model D24000 je vybaven přírubou s velkým průměrem **48 A**, která je doporučena pro řezání materiálu až do hloubky 80 mm.
- Menší příruba **48 B** je určena pro řezy, kdy je vyžadována maximální hloubka řezu 95 mm.
- Kdykoli je to možné, je vyžadováno použití větší příruby, aby byl zajištěn optimální řezný výkon.

Připojení nářadí k elektrické síti (obr. A)

1. Ujistěte se, zda je spínač zapnuto/vypnuto **1** v poloze vypnuto.
2. Připojte zástrčku napájecího kabelu k síťové zásuvce.
3. Na kabelu, který připojuje nářadí k elektrické síti, vytvořte smyčku, která bude zabraňovat vniknutí vody do zásuvky. Tato smyčka je součástí kabelu nacházející se pod úrovní elektrické zásuvky.

SEŘÍZENÍ



VAROVÁNÍ: Před seřízením toto nářadí vždy odpojte od síťové zásuvky.

Kontrola a nastavení hloubky řezu (obr. G)

Okraj řezného kotouče se musí vždy nacházet minimálně 5 mm pod povrchem stolu.

1. Povolte seřizovací šroub hloubky řezu **2**.
2. Spusťte rameno tak, aby se řezný kotouč dostal do nejvyšší polohy.
3. Utáhněte seřizovací šroub hloubky řezu **2**.
4. Proveďte zkušební řez protlačením celého stolu přes řezný kotouč. Zkontrolujte, zda řezný kotouč nedrhne o stůl.
5. Je-li nutné seřízení, postupujte následovně:
 - a. Povolte seřizovací šroub hloubky řezu **2**.
 - b. Povolte křídlovou matici **49** o několik otáček.
 - c. Podle potřeby nastavte doraz hloubky řezu **10** a ujistěte se, zda se okraj řezného kotouče nachází minimálně 5 mm pod povrchem stolu.
 - d. Utáhněte křídlovou matici **49**.





Kontrola, zda příčný řez probíhá kolmo vzhledem k vodítku (obr. H1, H2)

- Spustíte rameno tak, aby se řezný kotouč dostal do nejnižší polohy.
- Přesuňte stůl před kotouč.
- Na stůl a k vodítku postavte úhelník **50** tak, aby se téměř dotýkal kotouče, jako na uvedeném obrázku.
- Protlačte stůl přes řezný kotouč, abyste zkontrolovali, zda se řezný kotouč pohybuje rovnoběžně s úhelníkem.
- Je-li nutné seřízení, postupujte následovně:
 - Povolte šrouby **51** upevňující sestavu vodící lišty k rámu.
 - Podle potřeby nastavte seřizovač vodící lišty **52**.
 - S úhelníkem nastaveným k vodítku znovu zkontrolujte, zda se řezný kotouč pohybuje rovnoběžně s úhelníkem a je-li to nutné, proveďte další seřízení.
 - Utáhněte šrouby **51**.

Kontrola, zda je řezný kotouč v kolmé poloze vzhledem k stolu (obr. I1–I3)

- Povolte upínací šroub šikmého řezu **11**.
- Zatlačte hlavu pily doprava, abyste zajistili její zcela svislou polohu a utáhněte upínací šroub šikmých řezů.
- Spustíte rameno tak, aby se řezný kotouč dostal do nejnižší polohy.
- Nastavte stůl tak, aby se nacházel přímo pod kotoučem.
- Na stůl a ke kotouči postavte úhelník **50**, jako na uvedeném obrázku.
- Je-li nutné seřízení, postupujte následovně:
 - Uvolněte upínací šroub šikmých řezů **11** a zašroubujte nebo vyšroubujte seřizovací dorazový šroub svislé polohy **53** tak, aby byl kotouč v kolmé poloze 90° vzhledem k rovině stolu.
 - Pokud ukazatel šikmých řezů **54** neukazuje na měřítku šikmých řezů **55** nulovou polohu, povolte šroub **56**, který upevňuje měřítko a je-li to nutné, upravte jeho polohu.

Kontrola a nastavení úhlu šikmého řezu (obr. I3, J)

- Povolte upínací šroub šikmých řezů **11** a nastavte hlavu pily doleva. Toto je poloha šikmého řezu 45°.
- Je-li nutné seřízení, postupujte následovně:
 - Podle potřeby zašroubujte nebo vyšroubujte dorazový šroub **57** tak, aby ukazatel **54** označoval hodnotu 45°.

Vytvoření zářezu (obr. K)

Indikátor zářezu **58** pomáhá lokalizovat dráhu řezného kotouče.

- Zapněte nářadí a počkejte, dokud nedosáhne maximálních otáček.
- Protlačte celý stůl přes řezný kotouč, aby došlo k vytvoření zářezu v kolečku **59**.
- Vypněte nářadí.

- Je-li zářez opotřebovaný, můžete vytvořit nový zářez.
 - Povolte pojistný šroub **60**.
 - Otočte kolečko **59** tak, aby se objevil neporušený povrch.
 - Utáhněte pojistný šroub **60**.
 - Podle výše uvedených pokynů vytvořte nový zářez.

Kontrola a nastavení měřítka (obr. L)

- Nastavte stůl tak, aby se nacházel přímo pod kotoučem.
- Zkontrolujte měřítko **61** na pravítku pomocí měřicího pásma **62** tak, aby se nula nacházela u řezného kotouče.
- Je-li nutné seřízení, povolte šrouby **63**, které upevňují měřítko **61**, nastavte správné rozměry a utáhněte šrouby.

Zajištění posuvného stolu (obr. M)

Tento stůl může být zajištěn v následujících polohách:

- Přední poloha (řezný kotouč je volně přístupný) **64**.
 - Ponorná poloha (řezný kotouč je za středem stolu) **65**.
 - Výstupní poloha (řezný kotouč je u vodítka) **66**.
- Nastavte stůl **4** do požadované polohy.
 - Zajistěte stůl v požadované poloze otočením kolíku **22** a jeho zatlačením do otvoru ve vodící liště.

Nastavení vodních trysek (obr. A, N)

Vodní trysky **7** mohou být nastaveny tak, aby poskytovaly nezbytný průtok chladicí vody.

- Nastavte trysku přemístěním rukojeti **67** do požadované polohy.
 - Maximální kapacita (trysky jsou zcela zasunuty) **68**.
 - Minimální kapacita (trysky jsou srovnány s řezným kotoučem) **69**.
 - Poloha vypnuto pro přerušování přívodu chladicí vody mezi jednotlivými řезы a při výměně řezného kotouče **70**.

Regulace průtoku vody (obr. O)

Omezovač průtoku vody **71** na vodní hadici slouží k regulaci průtoku chladicí vody směrem k řeznému kotouči.

- Chcete-li průtok vody snížit, stiskněte omezovač.
- Chcete-li průtok vody zvýšit, uvolněte omezovač.

POKYNY PRO POUŽITÍ

Ujistěte se, zda je nářadí z hlediska výšky stolu a stability umístěno v bezpečné a ergonomické poloze. Poloha nářadí na pracovišti musí být zvolena tak, aby měla obsluha nářadí dobrý přehled a dostatek volného prostoru v blízkosti nářadí, což umožní manipulaci s obrobky bez jakéhokoli omezení.

Z důvodu omezení vlivu vibrací se ujistěte, zda není příliš nízká okolní teplota pracovního prostředí, zda je prováděna řádná údržba nářadí a příslušenství a zda je velikost obrobků vhodná pro toto nářadí.



VAROVÁNÍ:

- Vždy dodržujte bezpečnostní pokyny a platné předpisy.
- Zkontrolujte, zda je toto nářadí správně seřízeno.



- Zkontrolujte, zda je obrobek řádně podepřen.
- Ujistěte se, zda není před zapnutím tohoto nářadí řezný kotouč v kontaktu s obrobkem.
- Před zahájením řezání počkejte, dokud motor pily nedosáhne maximálních otáček.
- Vyvíjejte na nářadí pouze mírný tlak. Neprovádějte řezání nadměrnou silou.
- Udržujte ruce mimo dosah řezného kotouče. Nevkládejte ruce do prostoru, který je vyznačen na obr. P.

Před použitím

- Namontujte požadovaný řezný kotouč.
- Ujistěte se, zda jsou všechny zajišťovací a upínací šrouby řádně utaženy.
- Naplňte vodní nádrž dostatečným množstvím vody, které zaručí úplné ponoření čerpadla.

Zapnutí a vypnutí (obr. Q)

- Chcete-li nářadí zapnout, nastavte spínač zapnuto/vypnuto 1 do polohy I.
- Chcete-li nářadí vypnout, nastavte spínač zapnuto/vypnuto 1 do polohy 0.

Na napájecím kabelu je proudový chránič (RCD), který obsahuje beznapěťový spínač a ochranu proti přetížení motoru s ručním resetováním. V případě přerušení napájení postupujte následovně:

- Ujistěte se, zda je spínač zapnuto/vypnuto 1 v poloze vypnuto.
- Stiskněte resetovací tlačítko na proudovém chrániči RCD.

Zajištění spínače

- Z důvodu zabránění používání pily nepovolnými osobami zajištěte spínač visacím zámkem.

Základní řezy

Základní manipulace

- Vyzkoušejte si na odpadovém materiálu několik jednoduchých řezů, dokud si nebudete jisti, že práci bez problémů zvládnete.
- Před vlastním provedením řezu (aniž by byla pila zapnutá) vždy zkontrolujte dráhu pilového kotouče.

Svislý přímý příčný řez (obr. R)

1. Nastavte úhel šikmého řezu na 0°.
2. Spusťte rameno tak, aby se řezný kotouč dostal do nejnižší polohy.
3. Umístěte obrobek na stůl v kolmé poloze vzhledem k vodítku tak, aby byla hotová strana nahoře. Srovnejte značku na obrobku se značkou v indikátoru zářezu.
4. Udržujte obě ruce v bezpečné vzdálenosti od řezného kotouče.
5. Zapněte nářadí a počkejte, dokud řezný kotouč nedosáhne maximálních otáček. Počkejte, dokud nebude řezný kotouč zcela pokrytý chladicí vodou.

6. Pomalu zasunujte obrobek do řezného kotouče a držte jej stále pevně opřený o vodítko. Nepoužívejte nadměrnou sílu. Otáčky řezného kotouče musí být stále konstantní.
7. Po dokončení řezu nářadí vypněte, počkejte na úplné zastavení řezného kotouče a sejměte obrobek.

Šikmý příčný řez (obr. S)

Úhly šikmých řezů mohou být nastaveny na hodnoty 22,5° a 45°.

1. Povolte upínací šroub šikmých řezů 11 a nastavte požadovaný úhel šikmého řezu.
2. Pevně utáhněte upínací šroub šikmých řezů.
3. Dále postupujte jako u svislých přímých příčných řezů.

Úhlopříčný řez (obr. A, T1, T2)

Vodítko 5 umožňuje provádění řezů v úhlu 45°.

1. Umístěte vodítko s montážním držákem 72 nad pravítko.
2. Nastavte vodítko 73 do polohy pro požadovanou aplikaci:
 - Nastavte pravítko doprava pro řezání malých kousků z velkých dlaždic.
 - Nastavte pravítko doleva pro jakékoli jiné aplikace.
3. Nastavte paralelní vodítko do požadované vzdálenosti.
4. Utáhněte šroub 74, aby došlo k zajištění vodítka.
5. Dále postupujte jako u svislých přímých příčných řezů.

Ponorný řez (obr. U)

Ponorný řez je používán pro odstranění středu dlaždice, například pro elektrickou zásuvku, odtok atd.

1. Na obou stranách dlaždice si označte část, která bude vyřezána.
2. Namontujte řezný kotouč odpovídající velikosti.
3. Nastavte takovou hloubku řezu, která umožní prořezání dlaždice pouze do poloviny její tloušťky.
4. Umístěte obrobek na stůl v kolmé poloze vzhledem k vodítku tak, aby byla hotová strana nahoře. Srovnejte značku na obrobku se značkou v indikátoru zářezu.
5. Zapněte nářadí a počkejte, dokud řezný kotouč nedosáhne maximálních otáček. Počkejte, dokud nebude řezný kotouč zcela pokrytý chladicí vodou.
6. Nastavte stůl tak, aby bylo označení na obrobku přímo pod kotoučem.
7. Spusťte rameno tak, aby řezný kotouč mohl vniknout do obrobku. Dbejte na to, aby nedošlo k prořezání značky. Jakkmile dojde k prořezání označení, zajištěte rameno v jeho nejvyšší poloze.
8. Opakujte tento postup i u dalších označení.
9. Otočte obrobek spodní stranou nahoru. Pokračujte podle výše uvedeného postupu tak, aby se druhé řezy setkaly s prvními řezy.
10. Po dokončení řezu nářadí vypněte, počkejte na úplné zastavení řezného kotouče a sejměte obrobek.

Drážkování (obr. V)

Drážka je vyřezána do dlaždice například pro ukrytí elektrických vodičů.

1. Nastavte požadovanou hloubku řezu.

- Umístěte obrobek na stůl v kolmé poloze vzhledem k vodítku tak, aby byla jeho spodní strana nahoru. Srovnejte značku na obrobku se značkou v indikátoru zářezu.
- Dále postupujte jako u svislých přímých příčných řezů.
- Opakujte tento postup, abyste vytvořili širší drážku.

Doplňkové příslušenství



VAROVÁNÍ: Jiné příslušenství, než je příslušenství nabízené společností DEWALT, nebylo s tímto výrobkem testováno. Proto by mohlo být použití takového příslušenství s tímto nářadím velmi nebezpečné. Z důvodu snížení rizika zranění používejte s tímto nářadím pouze příslušenství doporučené společností DEWALT.

Řada dostupných řezných kotoučů

Typ řezného kotouče	Rozměry (průměr × upínací otvor)	Použití
DT3733	250 × 25,4 mm	Keramická dlaždice
DT3734	250 × 25,4 mm	Glazovaná/kamenná dlaždice

Další informace týkající se vhodného příslušenství získáte u autorizovaného prodejce.

Přeprava (obr. W)

Snímatelné části nářadí mohou být z důvodu usnadnění jeho přepravy uloženy ve vodní nádrži.

- Vypusťte vodu z nádrže. Viz část **Údržba**.
- Sejměte vodítko a prodloužený stůl.
- Zajistěte posuvný stůl.
- Sejměte zachytávače vody.
- Zvedněte nářadí z vodní nádrže, jako na uvedeném obrázku.
- Položte zachytávače do vodní nádrže v poloze, jaká je uvedena na obrázku.
- Otočte vodní nádrž spodní stranou nahoru.
- Před uložením nářadí mohou být vodítko a prodloužený stůl umístěny ve vodní nádrži.



VAROVÁNÍ: Při přenášení tohoto nářadí vždy požádejte o pomoc. Toto nářadí je pro přenášení jednou osobou příliš těžké.

ÚDRŽBA

Vaše elektrické nářadí DEWALT bylo zkonstruováno tak, aby pracovalo co nejdéle s minimálními nároky na údržbu. Řádná péče o nářadí a jeho pravidelné čištění vám zajistí jeho bezproblémový chod.



VAROVÁNÍ: Před každým nastavením nebo před každou montáží nebo demontáží doplňků a příslušenství z důvodu snížení rizika vážného zranění vždy vypněte nářadí a odpojte nářadí od zdroje napájení. Ujistěte se, zda je spouštěcí spínač v poloze VYPNUTO. Náhodné spuštění může způsobit úraz.

Vypuštění vodní nádrže (obr. X)

- Vodní nádrž musí být vypuštěna po každém použití.

- Umístěte čerpadlo na rám **75**.
- Umístěte pod výpustnou zátku **29** vhodnou nádobu.
- Vyjměte výpustnou zátku.
- Věnujte dostatek času tomu, aby došlo k úplnému vypuštění kapaliny.
- Po úplném vypuštění vody vraťte zpět výpustnou zátku.
- Provádějte likvidaci vypuštěné vody s ohledem na životní prostředí.

Nastavení valivého odporu (obr. Y)

Při odstranění vůle mezi stolem a vodicími lištami postupujte následovně:

- Povolte šrouby **76** pro nastavení výšky vodicí lišty.
- Nastavujte seřizovače výšky vodicí lišty **77**, dokud se stůl nebude plynule pohybovat.
- Utáhněte šrouby pro nastavení výšky vodicí lišty.



Mazání

Vaše nářadí nevyžaduje žádné další mazání.



Čištění



VAROVÁNÍ: Jakmile se ve větracích drážkách hlavního krytu a v jejich blízkosti nahromadí prach a nečistoty, odstraňte je proudem suchého stlačeného vzduchu. Při provádění tohoto úkonu údržby používejte schválenou ochranu zraku a schválený respirátor.



VAROVÁNÍ: K čištění nekovových součástí nářadí nikdy nepoužívejte rozpouštědla nebo jiné agresivní látky. Tyto chemikálie mohou narušit materiály použité v těchto částech. Používejte pouze hadřík navlhčený v mýdlovém roztoku. Nikdy nedovolte, aby se do nářadí dostala jakákoli kapalina. Nikdy neponořujte žádnou část nářadí do kapaliny.

Před použitím pečlivě zkontrolujte kryt řezného kotouče, abyste se ujistili o jeho řádné funkci. Ujistěte se, zda nečistoty nebo části obrobku nemohou způsobit zablokování těchto funkcí. Dojde-li k zablokování částí obrobku mezi řezným kotoučem a krytem, odpojte nářadí od napájecího zdroje a postupujte podle pokynů uvedených v části **Montáž řezného kotouče**. Odstraňte zablokované části a proveďte opětovnou montáž řezného kotouče.

Udržujte čisté a průchozí větrací drážky na nářadí a pravidelně čistěte kryt nářadí měkkým hadříkem.

Následující čištění musí být prováděno každý den.

- Vložte vodní čerpadlo do kbelíku s čistou vodou a čerpejte vodu přes hadicový systém.
- Otřete vodicí lišty a podpěrné rameno hubkou nebo hadříkem.
- Ostříkejte vodní nádrž a posuvný stůl čistou vodou. Očistěte všechny zbytky prachu hubkou.



Ochrana životního prostředí



Tříděte odpad. Výrobky a baterie označené tímto symbolem nesmí být vyhozeny do běžného domácího odpadu.

■ Výrobky a baterie obsahují materiály, které mohou být obnoveny nebo recyklovány, což snižuje poptávku po surovinách. Provádějte prosím recyklaci elektrických výrobků a baterií podle místních předpisů. Další informace naleznete na internetové adrese **www.2helpU.com**.



ZÁRUKA

EVROPSKÁ ZÁRUKA NA ELEKTRICKÁ NÁŘADÍ DEWALT V TRVÁNÍ 1 ROKU

Společnost DEWALT je přesvědčena o kvalitě svých výrobků a poskytuje 1letou záruku pro profesionální uživatele tohoto výrobku. Tato záruka žádným způsobem neovlivní vaše smluvní práva jako profesionálního uživatele nebo vaše zákonná práva jako soukromého neprofesionálního uživatele. Tato záruka je platná ve všech členských státech EU a evropské zóny volného obchodu EFTA.

V souladu s platnými smluvními podmínkami evropské záruky na elektrické nářadí DEWALT, které jsou k dispozici u místního zástupce společnosti DEWALT, u autorizovaných prodejců nebo na internetové adrese www.2helpU.com, platí následující, pokud do 12 měsíců od data zakoupení dojde u vašeho výrobku DEWALT k závadě v důsledku vady materiálu nebo špatného výrobního zpracování, společnost DEWALT může zdarma vyměnit všechny vadné části, nebo dle vlastního uvážení, může zdarma vyměnit celou reklamovanou jednotku.

Společnost DEWALT si vyhrazuje právo odmítnout jakoukoli reklamaci v rámci této záruky, která není podle názoru zástupce autorizovaného servisu v souladu s uvedenými smluvními podmínkami evropské záruky DEWALT.

Budete-li vyžadovat reklamaci, kontaktujte nejbližšího autorizovaného prodejce nebo vyhledejte nejbližší autorizovaný servis DEWALT na internetu, v katalogu DEWALT nebo kontaktujte prodejce DEWALT na adrese, která je uvedena v tomto návodu.

Seznam autorizovaných prodejců DEWALT a všechny podrobnosti o našem poprodejním servisu naleznete na internetové adrese: www.2helpU.com.

STANLEY BLACK & DECKER CZECH REPUBLIC S.R.O.

Tůrkova 5b
149 00 Praha 4
Česká Republika
Tel.: 261 009 772
Fax: 261 009 784
Servis: 244 403 247
www.dewalt.cz
obchod@sbdinc.com

BAND SERVIS

K Pasekám 4440
760 01 Zlín
Tel.: 577 008 550,1
Fax: 577 008 559
www.bandservis.cz
bandservis@bandservis.cz

K R E S SPOL. S.R.O.

Cvilínská 325 / 7, Pod Cvilínem
794 01 Krnov
Tel.: +420 603 891 357
www.kres.cz
zakazky@kres.cz

Právo na případné změny vyhrazeno.

12/2022





CZ ZÁRUČNÍ LIST

SK ZÁRUČNÝ LIST

DEWALT®

TYP VÝROBKU:

CZ	Výrobní kód	Datum prodeje	Razítko prodejny Podpis
SK	Výrobný kód	Dátum predaja	Pečiatka predajne Podpis

CZ	Dokumentace záruční opravy			SK	Dokumentácia záručnej opravy	
CZ	Číslo	Datum příjmu	Datum zakázky	Číslo zakázky	Závada	Razítko Podpis
SK	Číslo dodávky	Dátum príjmu	Dátum opravy	Číslo objednávky	Porucha	Pečiatka Podpis

CZ
Adresa servisu
Band servis
Klásterského 2
CZ-140 00 Praha 4
Tel.: 00420 244 403 247
Fax: 00420 241 770 167

CZ
Band servis
K Pasekám 4440
CZ-760 01 Zlín
Tel.: 00420 577 008 550,1
Fax: 00420 577 008 559
<http://www.bandservis.cz>

CZ
K R E S spol. s.r.o.
Cvilinská 325 / 7, Pod Cvilínem
CZ-794 01 Krnov
Tel.: +420 603 891 357
e-mail: zakazky@kres.cz
www.kres.cz

SK
Adresa servisu
Band servis
Paulínska ul. 22
SK-917 01 Trnava
Tel.: 00421 335 511 063
Fax: 00421 335 512 624