
DEWALT

D25313

D25223

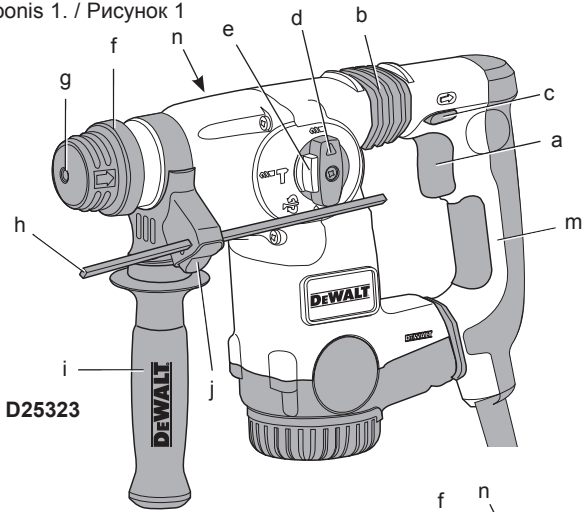
D25323

D25324

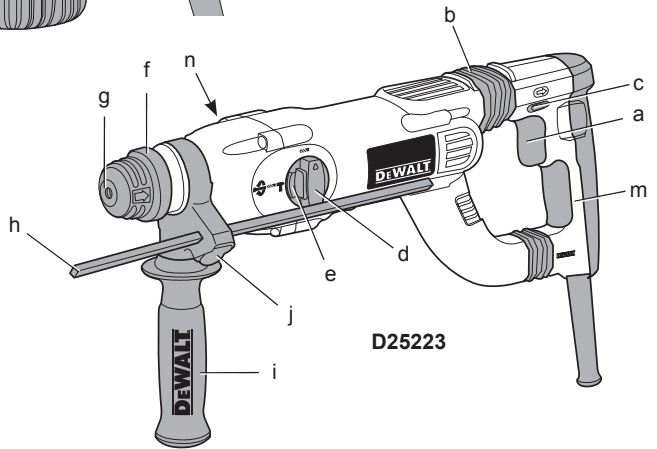
372001-19 EST

Eesti keel	(Originaaljuhend)	6
Русский язык	(Перевод с оригинала инструкции)	16

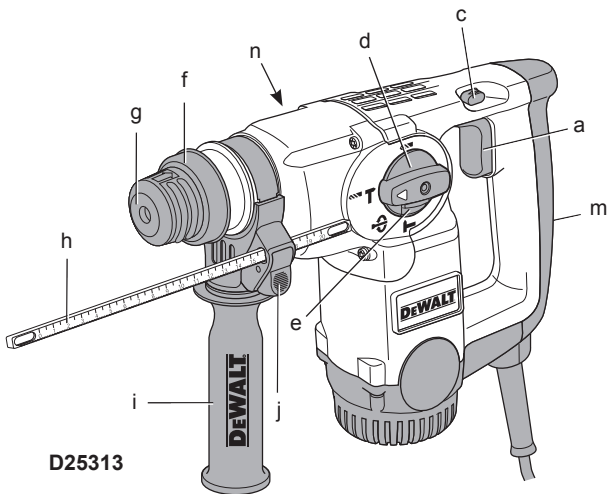
Joonis 1. / Рисунок 1



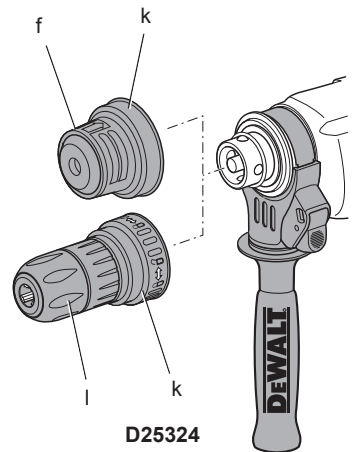
D25323



D25223

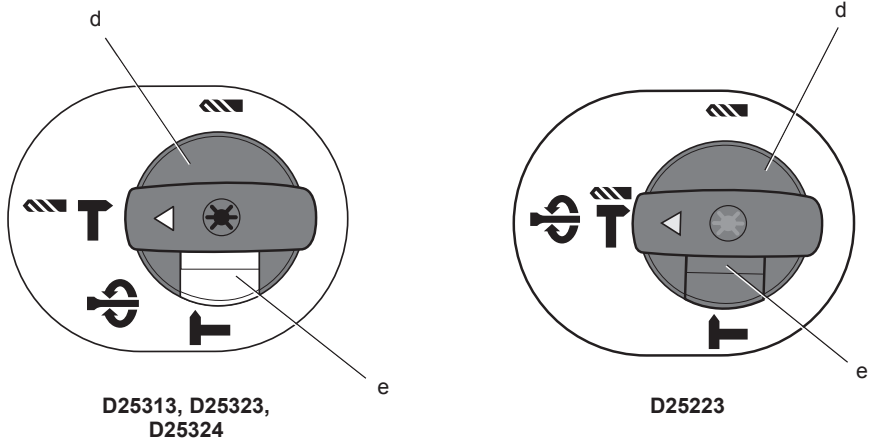


D25313

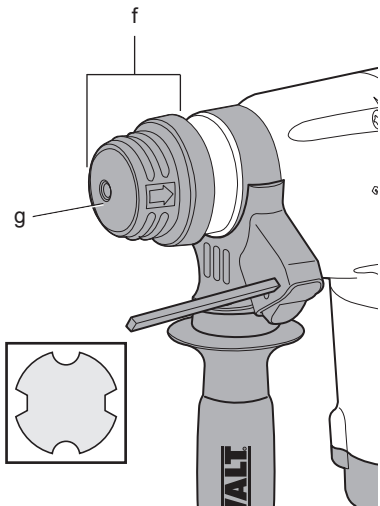


D25324

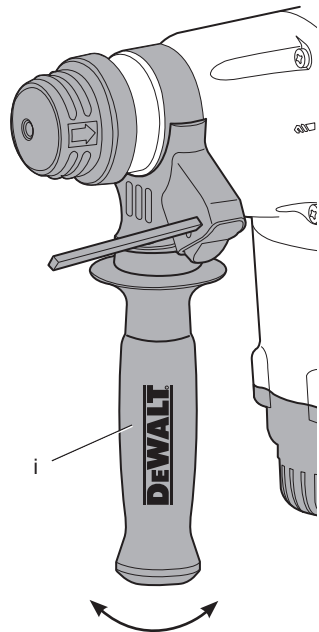
Joonis 2. / Рисунок 2



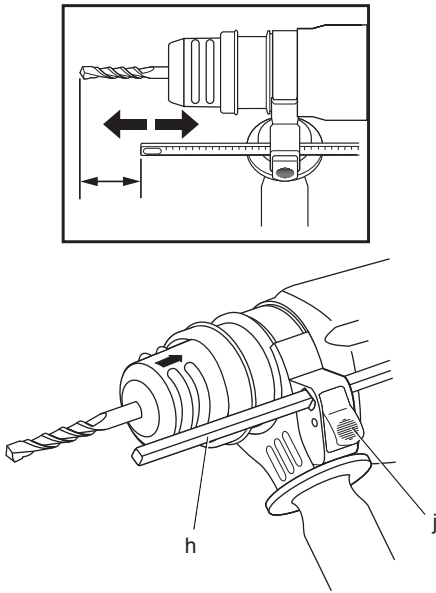
Joonis 3. / Рисунок 3



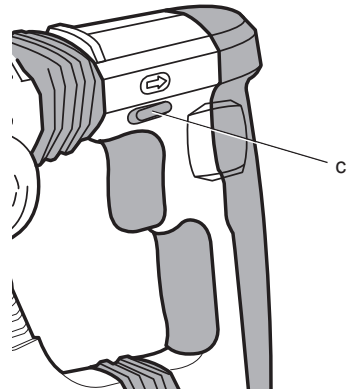
Joonis 4. / Рисунок 4



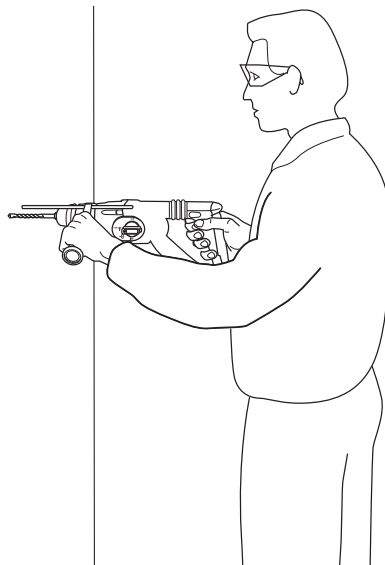
Joonis 5. / Рисунок 5



Joonis 6. / Рисунок 6



Joonis 7. / Рисунок 7



VÕIMAS PÖÖRLEV SURUÕHUVASAR

D25313, D25223, D25323, D25324

Õnnituleme!

Olete valinud DeWALTi tööriista. Aastatepikkused kogemused, põhjalik tootearendus ja innovatsioon teevad DeWALTist ühe usaldusväärsema partneri professionaalsetele elektritööriistade kasutajatele.

Tehnilised andmed

		D25313	D25223	D25323	D25324
Pinge	V	230	230	230	230
(vaid Suurbritannia ja Iirimaa)	V	230/115	230/115	230/115	230/115
Tüüp		3	2	2	2
Sisendvõimsus	W	800	800	800	800
Koormuseta kiirus	min ⁻¹	0–1150	0–1150	0–1150	0–1150
Koormusega kiirus	min ⁻¹	0–830	0–830	0–830	0–830
Energiamõju					
Haamerpuurimine	J	0–3,1	3,1	0–3,1	0–3,1
Piikimine	J	0–3,4	3,4	0–3,4	0–3,4
Maksimaalne puurimisvahemik terase/puu/betooni puhul	mm	13/30/26	13/30/26	13/30/26	13/30/26
Purustuspea asendeid		51	52	51	51
Puurimise põhivõimsus pehme telliskivi puhul	mm	65	65	65	65
Tööriistahoidik		SDS Plus®	SDS Plus®	SDS Plus®	SDS Plus®
Rõnga diameeter	mm	54	54	54	54
Mass	kg	3,0	3,3	3,4	3,5
L_{PA} (helirõhk)	dB(A)	85,4	88	85,4	85,4
K_{PA} (helirõhu määramatus)	dB(A)	3,3	3,9	3,3	3,3
L_{WA} (helivõimsus)	dB(A)	99,4	99	99,4	99,4
K_{WA} (helivõimsuse määramatus)	dB(A)	3,3	3,9	3,3	3,3

Vibratsiooni koguväärtused (kolmeteljelise vektori summa) mõõdetud vastavalt EN 60745:

Metalli puurimine

Vibratsioonitase $a_{h,D}$ =	m/s ²	3,0	< 2,5	< 2,5	< 2,5
Määramatus K =	m/s ²	1,6	1,5	1,5	1,5

Metalli puurimine

Vibratsioonitase $a_{h,D}$ =	m/s ²	18,0	< 9,6	< 10,5	< 10,5
Määramatus K =	m/s ²	1,7	1,5	1,5	1,5

Piikimine

Vibratsioonitase $a_{h,Cheq}$ =	m/s ²	18,0	6,4	10,5	10,5
Määramatus K =	m/s ²	1,5	1,5	3,5	3,5

Jõuta kruvimine

Vibratsioonitase a_h =	m/s ²	< 2,5	< 2,5	< 2,5	< 2,5
Määramatus K =	m/s ²	1,5	1,5	1,5	1,5

Teabelehel toodud vibratsioonitase on mõõdetud vastavalt standardis EN 60745 toodud standardtestile ja seda võib kasutada tööriistade võrdlemiseks. Seda võib kasutada mõju esmasel hindamisel.



HOIATUS: Deklareeritud vibratsioonitase kehtib tööriista pöhirakendusala kohta. Kui tööriista kasutatakse teiste tööde tegemiseks või teiste lisaseadmetega või kui tööriist on halvasti hooldatud, võib vibratsiooni emissioon olla teistsugune. Sellisel juhul võib vibratsiooni mõju kogu tööaja kestel olla märkimisväärselt tugevam.

Vibratsiooni mõju hindamisel tuleb arvesse võtta ka seda aega, mil tööriist on välja lülitatud või töötab vabajooksul ning tööd ei tee. See võib märkimisväärselt vähendada vibratsiooni kogu tööaja kestel.

Määrake kindlaks lisaohutusmeetmed kasutaja kaitsmiseks vibratsiooni mõjude eest – tööriistade ja tarvikute hooldamine, käte hoidmine soojas ja tööprotsesside korraldus.

Kaitsmed:

Euroopa	230 V tööriistad	10 amprit, vooluvõrk
Ühendkuningriik		
ja Iirimaa	230 V tööriistad	13 A, pistik

Mõisted Ohutusjuhised

Allpool toodud määratlused kirjeldavad iga märksõna olulisuse astet. Palun lugege juhendit ja pöörake tähelepanu nendele sümbolitele.



OHT: Tähistab eelseisvat ohtlikku olukorda, mis vältimata jätmisel lõpeb surma või raske kehavigastusega.



HOIATUS: Tähistab võimalikku ohtlikku olukorda, mis mittevältimisel võib lõppeda surma või raske kehavigastusega.



ETTEVAATUST: Tähistab võimalikku ohtlikku olukorda, mis mittevältimisel võib lõppeda kergete või mõõdukate kehavigastustega.

MÄRKUS. Viitab tegevusele, mis ei too kaasa kehavigastust, kuid mis mittevältimisel võib põhjustada varalist kahju.



Tähistab elektrilöögiohtu.



Tähistab tuleohtu.

EÜ vastavusdeklaratsioon

MASINADIREKTIIV



D25313, D25223, D25323, D25324

DeWALT kinnitab, et jaotises „Tehnilised andmed” kirjeldatud tooted vastavad standarditele: 2006/42/EÜ, EN 60745-1, EN 60745-2-6.

Samuti vastavad tooted direktiivile 2014/30/EÜ ja 2011/65/EÜ. Lisateabe saamiseks kontakteeruge DeWALTiga aadressil või vaadake kasutusjuhendi lõpust.

Allkirjastaja vastutab tehnilise faili koostamise eest ja on valmistanud deklaratsiooni DeWALTI nimel.

H. Grossmann

Horst Grossmann
Vice President Engineering and Product Development
DeWALT, Richard-Klinger-Straße 11,
D-65510, Idstein, Saksamaa
10.05.2010



HOIATUS: Vigastusohu vähendamiseks lugege kasutusjuhendit.

Üldised hoiatused elektritööriistade kasutamise kohta



HOIATUS! Lugege läbi kõik hoiatused ja juhised. Kõigi juhiste täpne järgimine aitab vältida elektrilöögi, tulekahju ja/või raske kehavigastuse ohtu.

HOIDKE KÕIK HOIATUSED JA JUHISED TULEVIKU TARVIS ALLES.

Hoiatuses kasutatud mõiste „elektritööriist” viitab võrgutoitel töötavatele (juhtmega) ja akutoitel töötavatele (juhtmeta) elektritööriistadele.

1) TÖÖALA OHUTUS

- Tööala peab olema puhas ja hästi valgustatud.** Korrast ära ja pimedad tööalad soodustavad õnnetusi.

- b) **Ärge kasutage elektritööriistu plahvatusohtlikus keskkonnas, näiteks tuleohtlike vedelike, gaaside või tolmu läheduses.** Elektritööriistad tekitavad sädemeid, mis võivad süüdata tolmu või auru.
- c) **Hoidke lapsed ja kõrvalseisjad elektritööriista kasutamise ajal ohutus kauguses.** Tähelepanu hajumisel võite kaotada kontrolli tööriista üle.

2) ELEKTRIOHUTUS

- a) **Elektritööriista pistikud peavad vastama pistikupesale. Ärge kunagi muutke pistikut mis tahes moel. Ärge kasutage maandatud elektritööriistade puhul adapterpistikut.** Muutmata pistikud ja sobivad pistikupesad vähendavad elektrilöögi ohtu.
- b) **Vältige kehalist kontakti maandatud pindadega nagu torud, radiaatorid, pliivid ja külmpapid.** Elektrilöögi oht tõuseb, kui teie keha on maaga ühenduses.
- c) **Ärge viige elektritööriistu vihma kätte või märgadesse tingimustesse.** Elektritööriista sattunud vesi suurendab elektrilöögi ohtu.
- d) **Ärge vigastage toitekaablit. Ärge kunagi kasutage elektritööriista toitekaablit selle kandmiseks, tõmbamiseks ega pistiku eemaldamiseks seinakontaktist. Kaitske kaablit kuumuse, õli, teravate servade ja liikuvate osade eest.** Kahjustatud või sassis kaablid suurendavad elektrilöögi ohtu.
- e) **Kui kasutate tööriista välitingimustes, kasutage kindlasti välitingimusteks ettenähtud pikenduskaablit.** Välitingimustesse sobiva pikenduskaabli kasutamine vähendab elektrilöögi ohtu.
- f) **Kui elektritööriista niisketes tingimustes kasutamine on vältimatu, kasutage rikkevoolukaitset (RCD).** Rikkevoolukaitse kasutamine vähendab elektrilöögi ohtu.

3) ISIKUOHUTUS

- a) **Säilitage valvsus, jälgige mida teete ja kasutage elektritööriista mõistlikult. Ärge kasutage elektritööriista väsinuna ega alkoholi, narkootikumide või arstimate mõju all olles.** Kui elektritööriistaga töötamise ajal tähelepanu kas või hetkeks hajub, võite saada raskaid kehavigastusi.
- b) **Kasutage isikukaitsevahendeid. Kandke alati nägemiskaitset.**

Isikukaitsevahendid nagu tolmu mask, mittelibisevad jalanõud, kiiver ja kuulmiskaitse vähendavad õigetes tingimustes kasutades kehavigastusi.

- c) **Vältige soovimatut käivitumist. Veenduge, et enne tööriista vooluvõrku ja/või aku külge ühendamist on käivituslülitil väljalülitatud asendis.** Kui kanda tööriista sõrm lülilil või ühendades toiteallikaga tööriista, mille lüliti on tööasendis, võib juhtuda õnnetus.
- d) **Enne elektritööriista sisselülitamist eemaldage kõik reguleerimisvõtmed ja mutrivõtmed.** Tööriista pöörleva osa külge jäetud mutri- või mõni muu võti võib tekitada kehavigastusi.
- e) **Ärge küünitage. Seiske kogu aeg kindlalt ja hoidke tasakaalu.** See tagab parema kontrolli tööriista üle ettearvamatutes olukordades.
- f) **Kandke nõuetekohast riietust. Ärge kandke lotendavaid rõivaid ega ehteid. Hoidke juuksed, rõivad ja kindad eemal liikuvatest osadest.** Lotendavad rõivad, ehted ja pikad juuksed võivad jääda liikuvate osade külge kinni.
- g) **Kui seadmetega on kaasas tolmueraldusliidesed ja kogumisseadmed, veenduge, et need on ühendatud ja õigesti kasutatavad.** Tolmukogumisseadmete kasutamine võib vähendada tolmu seotud ohte.

4) ELEKTRITÖÖRIISTA KASUTAMINE JA HOOLDAMINE

- a) **Ärge koormake elektritööriista üle. Kasutage konkreetseks otstarbeks sobivat elektritööriista.** Elektritööriist töötab paremini ja ohutumalt võimsusel, milleks see on ette nähtud.
- b) **Ärge kasutage tööriista, kui seda ei saa lülitist sisse ja välja lülitada.** Elektritööriist, mida ei saa juhtida lülitist, on ohtlik ja vajab remonti.
- c) **Enne seadistuste tegemist, lisaseadmete vahetamist või tööriista hoiale asetamist eemaldage tööriist vooluvõrgust ja/või eemaldage aku.** Nende meetmete järgimine vähendab elektritööriista tahtmatu käivitamise ohtu.
- d) **Kui elektritööriista ei kasutata, hoidke seda lastele kättesaamatust kohas ning ärge laske elektritööriistaga või kasutusjuhendiga mittetutvunud isikutel seda elektritööriista käitada.** Oskamatutes kätes on elektritööriistad ohtlikud.

- e) **Elektritööriistu tuleb hooldada. Veenduge, et liikuvad osad on õiges asendis ega ole kinni kiilunud, detailid on terved ja puuduvad muud tingimused, mis võivad mõjutada tööriista tööd. Kahjustuste korral laske tööriista enne edasist kasutamist remontida.** Tööriistade halb hooldamine põhjustab palju õnnetusi.
- f) **Hoidke löikekettad teravad ja puhtad.** Õigesti hooldatud, teravate löikeservadega löiketarvikud kiiluvad väiksema tõenäosusega kinni ja neid on lihtsam juhtida.
- g) **Kasutage elektritööriista, lisaseadmeid ja otsakuid jne vastavalt käesolevas juhendis toodule, võttes arvesse nii tööpiirkonda kui ka tehtava töö iseloomu.** Tööriista kasutamine muuks kui ettenähtud otstarbeks võib põhjustada ohtliku olukorra.

5) HOOLDAMINE

- a) **Laske elektritööriista hooldada kvalifitseeritud remontijal, kes kasutab ainult identseid varuosi.** See tagab tööriista ohutuse säilimise.

Täiendavad ohutuseeskirjad pöörleva peaga haamri jaoks

- **Kandke kõrvaklappe.** Liigne müra võib kahjustada kõrvakuulmist.
- **Kasutage tööriistaga kaasas olevaid lisakäepidemeid.** Kontrolli kadumine võib põhjustada kehavigastusi.
- **Hoidke elektritööriista töötamise ajal isoleeritud käepidemetest kohtades, kus löikekettas võib puutuda kokku varjatud juhtmetega.** Voolu all oleva juhtmega kokkupuutumisel satuvad voolu alla ka elektritööriista lahtised metallosad, andes kasutajale elektrilöögi.
- **Kasutage klambrit või teist praktilist viisi, et kindlustada ja toetada tööriist stabiilsele platvormile.** Objekti hoidmine käes või keha vastas on ebastabiilne ja võib viia kontrollikaotuseni.
- **Kandke goggle-tüüpi prille või muid kaitseprille.** Haamerdamisega võib tekkida lendavaid laaste. Lendavad osad võivad silmi jäädavalt kahjustada. Kandke tolmuksel töodel tolmu maski või respiraatorit. Enamiku tööde puhul on vaja kuulmiskaitsevahendeid.

- **Hoidke tööriista kindlalt. Ärge üritage tööriista kasutada ühe käega hoides.** Soovitav on alati kasutada külgkäepidet. Seadme käitamine ühe käega põhjustab kontrolli kaotamise tööriista üle. Sitke materjali, näiteks betooniarmatuuri lõhkumine võib olla ohtlik. Enne käitamist pingutage külgkäepidet.
- **Ärge käitage tööriista järjest pika aja vältel.** Haamriga töötamisest tingitud vibratsioon võib kahjustada teie käsi ja käsivarsi. Kasutage kindaid vibratsiooni pehmendamiseks, samuti tehke korrapäraseid puhkepause.
- **Ärge parandage otsakuid ise.** Purustuspea parandusega peab tegelema volitatud spetsialist. Valesti parandatud purustuspead võivad põhjustada vigastusi.
- **Tööriista kasutades või otsakuid vahetades kandke kindaid.** Tööriista ligipääsetavad metallosad ja otsakud võivad muutuda käitamise ajal väga kuumaks. Purunenud materjali väikesed osad võivad paljaid käsi vigastada.
- **Ärge kunagi pange tööriista maha, kui otsak pole täielikult peatunud.** Liikuvad otsakud võivad põhjustada vigastusi.
- **Ärge lööge kinni kiilunud otsakuid nende eemaldamiseks haamriga.** Metall- või muu materjali laastude osad võivad eemalduda ja põhjustada vigastusi.
- **Kergelt kulunud purustuspead saab lihvimise teel uuesti teravaks teha.**
- **Hoidke toitejuhet keerlevatest otsakutest eemale. Ärge keerake juhet ümber ühegi oma kehaosa.** Keerleva otsaku ümber keritud elektrijuhe võib põhjustada vigastusi või kontrollikaotust.

Muud ohud

Pöörlevate vasarate kasutamisega kaasnevad järgmised riskid.

- Tööriista pöörlevate või kuumade osade puudutamisel tulenevad vigastused.

Ka asjakohaste ohutusnõuete järgimisel ja turvaseadeldiste kasutamisel ei saa teatud ohte vältida. Need on järgmised:

- Kuulmiskahjustused.
- Sõrmede muljumise oht lisatarvikute vahetamisel.
- Tervisekahjustusohu, mis on tingitud betooni ja/või kivimaterjalide töötlemisel tekkiva tolmu sissehingamisest.

Tööriista tähistus

Tööriistal on kasutatud järgmisi sümboleid.



Enne kasutamist lugege kasutusjuhendit.



Kandke kuulmiskaitset.



Kandke nägemiskaitset.

ANDMEKOODI ASUKOHT (JOON. 1)

Kuupäevakood (n), mis sisaldab ka tootmisaastat, on trükitud korpusele.

Näiteks:

2012 XX XX
Tootmisaasta

Pakendi sisu

Pakend sisaldab:

- 1 Võimas pöörlev suruõhuvasar
 - 1 Külgkäepide
 - 1 Sügavuse reguleerimisvarras
 - 1 Varustuse kast
 - 1 Võtmeta padrun (vaid D25324)
 - 1 Kasutusjuhend
 - 1 Detailjoonis
- *Veenduge, et tööriist, selle osad ega tarvikud ei ole transportimisel kahjustada saanud.*
 - *Võtke enne kasutamist aega, et kasutusjuhend põhjalikult läbi lugeda ja endale selgeks teha.*

Kirjeldus (joonis 1)



HOIATUS: Ärge kunagi ehitage elektritööriista ega selle ühtki osa ümber. See võib põhjustada kahjustuse või kehavigastuse.

- a. Kiiruse regulaator
- b. Aktiivne vibratsioonivähendus (vaid D25223, D25323 ja D25324)
- c. Pöörlemissuuna lüliti
- d. Režiimivalija
- e. Kaitseklukk
- f. Tööriistahoidik/lukustuspadrun
- g. Tolmukate
- h. Sügavuse reguleerimisvarras

- i. Külgkäepide
- j. Sügavuse peatusklamber
- k. Lukustusrõngas (vaid D25324)
- l. Padrun (vaid D25324)
- m. Põhikäepide

KASUTUSOTSTARVE

Need võimsad pöörlevad suruõhuvasarad on mõeldud professionaalseks puurimiseks ja haamerpuurimiseks, kruvi keeramiseks ja kergeks meiselpuhastuseks.

ÄRGE kasutage niisketes või märgades tingimustes ega plahvatusohtlike gaaside või vedelike läheduses.

Need suruõhuvasarad on professionaalsed elektritööriistad.

ÄRGE lubage lastel tööriista puudutada. Kogenematute kasutajate puhul on vajalik juhendamine.

- See toode pole mõeldud kasutamiseks inimestele (k.a lapsed), kellel on vähendatud füüsilikalised, sensoorsed või vaimsed võimed; puuduvad kogemused, teadmised või oskused, välja arvatud siis, kui neid superviseerib nende turvalisuse eest vastutav isik. Lapsi ei tohi kunagi jätta selle tootega üksi.

AKTIIVNE VIBRATSIOONIVÄHENDUS (JOONIS 1) (VAID D25223, D25323 JA D25324)

Aktiivne vibratsioonivähendus neutraliseerib löökmehhanismist tuleva vibratsiooni. Kätele avalduva vibratsiooni vähendamine võimaldab kasutada seadet mugavamalt ja pikemalt ning pikendab seadme eluiga.

Parimaks vibratsioonivähenduseks hoidke tööriista ühe käega põhikäepidemest (m) ja teise käega külgkäepidemest (i). Avaldage vaid piisavalt survet, et vasar oleks umbes keskmisel käigul.

Vasaral on vaja vaid veidi survet, et aktiveerida aktiivne vibratsioonivähendus. Liigse surve avaldamisel ei puuri ega puhasta puur kiiremini ning aktiivne vibratsioonivähendus ei hakka tööle.

PÖÖRDEMOMENTI PIIRAV SIDUR

Kõigil pöörlevatel suruõhuvasaratel on pöördemomenti piirav sidur, mis vähendab operaatorile ülekantavat maksimaalset pöördemomendi reaktsiooni, kui puuri otsak peaks kinni kiiluma. See omadus takistab ka hammasülekande ja elektrimootori väärtatumist.

Pöördemomenti piirav sidur on tehases seadistatud ja seda ei saa reguleerida.

Elektriohutus

Elektrimootor on kavandatud vaid ühe pinge jaoks. Kontrollige alati, et toitepinge vastab andmesildile märgitud väärtusele.



Teie D_EWALTi laadija on topeltisolatsiooniga vastavalt standardile EN 60745; seetõttu pole maandusjuhete vaja.



HOIATUS! 115 V seadet tuleb käitada läbi tõrkekindla eraldustrafo, mille primaar- ja sekundaarmähis on üksteisest maandusega eraldatud.

Kui voolujuhe on vigastatud, tuleb see vahetada spetsiaalselt D_EWALTi hooldusorganisatsiooni poolt ettevalmistatud voolujuhtme vastu.

Toitepistikute väljavahetamine (ainult Ühendkuningriigi ja Iirimaa)

Kui on vaja paigaldada uus toitepistik, toimige järgmiselt.

- Kõrvaldage vana pistik ohutult.
- Ühendage pruun juhe uue pistikuga faasiklemmiga.
- Ühendage sinine juhe nullklemmiga.



HOIATUS: Maandusklemmiga ühendusi ei tehta.

Järgige kvaliteetsete pistikutega kaasasolevaid paigaldusjuhiseid. Soovitav kaitse: 13 A.

Pikenduskaabli kasutamine

Kui pikendusjuhe on vajalik, kasutage heakskiidetud 3-soonelist pikendusjuhete, mis sobib selle tööriista sisendvõimsusega (vaadake tehnilist informatsiooni). Minimaalne juhtme suurus on 1,5 mm²; maksimaalne pikkus 30 m.

Kaabli ruulil kasutamisel kerige kaabel alati täielikult lahti.

PAIGALDUS JA SEADISTAMINE



HOIATUS! Vigastusohu vähendamiseks lülitage masin välja ja eemaldage vooluallikast enne lisaseadmete paigaldamist ja eemaldamist, enne seadistuste tegemist või remonti. Veenduge, et

toitelüliti on asendis OFF (väljas). Juhuslik käivitamine võib põhjustada vigastuse.

Töörežiimi valimine (joonis 2)

D25313, D25323, D25324

Tööriista saab kasutada järgmistel töörežiimidel:



Pöördpuurimine: kruvi keeramiseks ja terasesse, puitu ja plasti puurimiseks.



Haamerpuurimine: betooni ja müüritiste puurimiseks.



Vaid haamerdamine: kergeks meiselpuhastuseks, piikimiseks ja lõhkumiseks. Selles režiimis saab tööriista kasutada hoovana puuriotsakute vabastamiseks.



Otsaku keerlemine: mittetöösasendit kasutatakse vaid lameda purustuspea pööramiseks soovitud asendisse.

D25223

Tööriista saab kasutada järgmistel töörežiimidel:



Pöördpuurimine: kruvi keeramiseks ja terasesse, puitu ja plasti puurimiseks.



Haamerpuurimine: betooni ja müüritiste puurimiseks. Otsaku keerlemine: mittetöösasendit kasutatakse vaid lameda purustuspea pööramiseks soovitud asendisse.



Vaid haamerdamine: kergeks meiselpuhastuseks, piikimiseks ja lõhkumiseks. Selles režiimis saab tööriista kasutada hoovana puuriotsakute vabastamiseks.

1. Töörežiimi valimiseks vajutage kaitseelukku (e) ja pöörake režiimivaliku nupp (d) seni, kui see näitab soovitud režiimi sümboli suunas.
2. Vabastage kaitseelukku ja kontrollige, et režiimivaliku nupp on lukus.



HOIATUS: Ärge valige töörežiimi, kui tööriist töötab.

Purustuspea asendi indekseerimine (joonis 2)

Purustuspea saab indekseerida ja lukustada 51/52 erinevasse asendisse.

1. Keerake režiimivaliku nuppu (d), kuni see näitab otsaku keerlemise sümboli suunas.
2. Keerake purustuspea soovitud asendisse.

3. Seadke režiimivaliku nupp (d) vaid haamerdamisasendisse.
4. Käänake purustuspead seni, kui see oma kohal lukustub.

SDS Plus® tarvikute sisestamine ja eemaldamine (joonis 3)

See tööriist kasutab SDS Plus® tarvikuid (vt vahelehe jooniselt 3 SDS Plus® otsaku ühendusvarre ristlõiget). Soovitame kasutada vaid professionaalseid tarvikuid.

1. Puhastage ja määrige otsaku ühendusvars.
2. Lükake otsaku ühendusvars tööriistahoidikusse/lukustuspadrunitesse (f).
3. Vajutage otsak alla ja keerake seda kergelt, kuni see auku sobitub.
4. Tõmmake otsakut ja veenduge, et see on korralikult kinnitatud. Löökfunktsiooni jaoks peab tööriistahoidikusse kinnitatud otsak saama mitme sentimeetri võrra pikisuunas liikuda.
5. Otsaku eemaldamiseks tõmmake tööriistahoidik/lukustushülss (f) tagasi ja tõmmake otsak välja.



HOIATUS. Vahetage tarvikuid alati vaid kinnastes kätega. Tööriista ligipääsetavad metalloosad ja lisatarvikud võivad muutuda käitamise ajal eriti kuumaks.

Külgkäepideme paigaldamine (joonis 4)

Külgkäepideme (i) saab paigaldada nii, et see sobib nii parema- kui vasakukäelistele kasutajatele.



HOIATUS. Ärge kasutage tööriista ilma külgkäepideme nõuetekohase paigalduseta.

1. Vabastage külgkäepide.
2. **Paremakäeliste kasutajate jaoks:** libistage külgkäepideme klamber üle tööriistahoidiku oleva hülsi, hoides käepidet vasakul.
Vasakukäeliste kasutajate jaoks: libistage külgkäepideme klamber üle tööriistahoidiku oleva hülsi, hoides käepidet paremal.
3. Pöörake külgkäepide soovitud asendisse ja pingutage.

Puurimissügavuse määramine (joonis 5)

1. Sisestage nõuetekohane puurimisotsak, nagu ülal kirjeldatud.
2. Vajutage sügavuse peatusklambrit (j) ja hoidke seda nii.
3. Juhtige sügavuse reguleerimisvarras (h) läbi sügavuse peatusklambri augu.
4. Reguleerige puurimissügavust, nagu on näidatud.
5. Vabastage sügavuse peatusklamber.

Pöörlemissuuna lüliti (joonis 6)

1. Vajutage pöörlemissuuna lüliti (c) vasaku käe poolele edaspidi (RH) pöörlemiseks. Vaata tööriistal olevaid nooli.
2. Vajutage pöörlemissuuna lüliti (c) parema käe poolele tagurpidi (LH) pöörlemiseks.



HOIATUS: Enne pöörlemissuuna vahetust tuleb alati oodata kuni mootor on täielikult seisma jäänud.

Padruniadapteri ja padruni paigaldamine (müüakse eraldi)

1. Kruvige padrun keermestatud padruniadapteri otsa.
2. Sisestage tööriistas ühendatud padrun ja adapter, kuigi see on standardne SDS Plus® otsak.
3. Otsaku eemaldamiseks jätkake SDS Plus® otsaku eemaldamiseks.



HOIATUS. Ärge kunagi kasutaeg haamerpuurimise režiimis padruneid.

Sobilike lisaseadmete kohta teabe saamiseks pidage nõu müüjaga.

Tööriistahoidiku ja padrunite asendamine (joonis 1)

D25324

1. Keerake lukustusrõngas (k) avamisasendisse ja tõmmake tööriistahoidik/lukustushülss (f) välja.
2. Vajutage padrun (i) völliile ja keerake lukustusrõngas lukustusasendisse.
3. Padruni vahetamiseks tööriistahoidikuga tuleb kõigepealt eemaldada padrun samamoodi nagu tööriistahoidik eemaldati. Seejärel asetage tööriistahoidik samamoodi tagas, nagu padruni puhul.



HOIATUS. Ärge kunagi kasutage haamerpuurimise režiimis padruneid.

Tolmukatte asendamine tolmu- kattega (joonis 3)

Tolmukattega (g) vältite tolmu pääsemist mehhanismi. Vahetage kulunud tolmu-
kate viivitamata välja.

1. Tõmmake tööriistahoidiku lukustushülss (f) tagasi ja tõmmake tolmu-
kate (g) maha.
2. Paigaldage uus tolmu-
kate.
3. Vabastage tööriistahoidiku lukustushülss.

KASUTAMINE

Kasutusjuhised



HOIATUS:

- Järgige alati ohutusjuhiseid ja kohalduvaid eeskirju.
- Pidage meeles torude ja juhtmestiku asukohti.
- Avaldage tööriistale vaid kerget survet (umbes 5 kg). Liigne jõud ei kiirenda puurimist, vaid vähendab tööriista jõudlust ning võib lühendada selle kasutusiga.
- Ärge puurige ega sõitke liiga sügavale, et vältida tolmu-
kate kahjustamist.
- Hoidke tööriista alati kindlalt kahes käes ja tagage kindel iste (joonis 7). Töötage tööriistaga ainult koos nõuetekohaselt paigaldatud külgakäepidemega.

Õige käte asend (joonis 1, 7)



HOIATUS: Raskete vigastuste saamise riski vähendamiseks kasutage **ALATI** nõuetekohast käteasendit, nagu pildil näidatud.



HOIATUS: Raskete kehavigastuste ohu vähendamiseks hoidke **ALATI** tööriistast tugevalt kinni, et vältida selle ootamatut liikumist.

Õige hoideasend nõuab, et üks käsi on eesmisel käepidemel (i) ja teine käsi põhikäepidemel (m).

Ülekoormatud sidur

Kui puuri otsak kiilub kinni või takerdub, on puuri võlli jooks häiritud ülekoormatud siduri poolt.

Sellest tulenevate jõudude tõttu hoidke masinat alati kindlalt kahe käega ja võtke kindel asend.

Sisse- ja väljalülitamine (joonis 1)

1. Vajutage tööriista käivitamiseks kiiruse regulaatorit (a). Regulaatorile avaldatav surve määrab tööriista kiiruse.
2. Tööriista peatamiseks vabastage lüliti.
3. Tööriista lukustamiseks, kui see on väljas, viige pöörlemissuuna lüliti (c) keskasendisse.

Haamerpuurimine (joonis 1)

TAHKE OTSAKUGA PUURIMINE

1. Seadke režiimivaliku nupp (d) haamerpuurimisasendisse.
 2. Sosestage sobiv puuriotsak.
- MÄRKUS:** Parima tulemuse saamiseks kasutage kvaliteetseid karbiidtipuga otsakuid.
3. Kohandage vastavalt vajadusele külgakäepidet (i).
 4. Vajadusel muutke puurimise sügavust.
 5. Märgistage puuritava augu koht.
 6. Asetage puuriotsak töödeldavasse kohta ja lülitage tööriist sisse.
 7. Töö lõppedes ja enne vooluvõrgust eemaldamist lülitage tööriist välja.

Koonusotsakuga puurimine 1)

1. Seadke režiimivaliku nupp (d) vaid haamerdamisasendisse.
2. Kohandage vastavalt vajadusele külgakäepidet (i).
3. Sisestage sobiv koonusotsak.
4. Paigaldage tsentripuur koonusotsakusse.
5. Asetage tsentripuur töödeldavasse kohta ja vajutage kiiruse regulaatorit (a). Puurige, kuni koonus on surunud betoonist läbi u. 1 cm.
6. Lõpetage puurimine ja eemaldage tsentripuur. Asetage koonusotsa tagasi auku ja jätkake puurimisega.
7. Kui puurite läbi struktuuri, mis on koonusotsaku sügavusest paksem, murdke ära betooni ümar silinder või otsaku koonus regulaarsete intervallidega. Vältige augu ümber betooni tahmatut murdmist, seetõttu puurige esmalt auk, mis on tsentripuuri

diameetri suurune, täiesti läbi struktuuri. Seejärel puurige koonusauk mõlemalt poolt poole peale.

8. Töö lõppedes ja enne vooluvõrgust eemaldamist lülitage tööriist välja.

Pöördpuurimine (joonis 1)

1. Seadke režiimivaliku nupp (d) vaid pöördpuurimisasendisse.
2. Paigaldage padruniadapter/padrunikoost.
3. Jätkake haamerpuurimisega, nagu sai kirjeldatud.



HOIATUS: Ärge kunagi kasutage haamerpuurimise režiimis padroneid.

Kruvi keeramine (joonis 1)

1. Seadke režiimivaliku nupp (d) vaid pöördpuurimisasendisse.
2. Valige pöörlemissuund.
3. Sisestage spetsiaalne SDS Plus® kruvikeeraja adapter heksagonaalse kruvikeeraja otsakuga kasutamiseks.
4. Sisestage sobiv kruvikeeraja otsak. Kui tegu on kruvitsasoonega kruvidega, kasutage alati otsijahülsiga.
5. Vajutage õrnalt kiiruse regulaatorit (a), et vältida kruvipea kahjustamist. Tagurpidise (LH) keerlemise korral on tööriista kiirus automaatselt langetatud, et vähendada kruvi kergem eemaldamist.
6. Kui kruvi on töödeldava pinnaga tasapinnas, vabastage kiiruse regulaator, et vältida kruvipea liigset sisenemist töödeldavasse pinda.

Meiselpuhastus ja piikimine (joonis 1)

1. Seadke režiimivaliku nupp (d) vaid haamerdamisasendisse.
2. Sisestage sobiv purustuspea ja keerake seda käsitsi, et see kinnituks ühte 51/52 asendisse.
3. Kohandage vastavalt vajadusele külgakäepidet (i).
4. Lülitage tööriist sisse ja alustage tööga.
5. Töö lõppedes ja enne vooluvõrgust eemaldamist lülitage tööriist välja.



HOIATUS:
• Ärge kasutage tööriista kergestisüttivaid ega

plahvatusohtlike vedelike segamiseks (bensiin, alkohol jne).

- Ärge segage tuleohtlikke vedelikke, mis on vastavalt märgistatud.

HOOLDAMINE

Teie DeWALTi elektritööriist on loodud pikaajaliseks kasutamiseks minimaalse hoolduse juures. Pideva rahuldava töö tagamiseks tuleb selle eest hooldtseda ja seadet regulaarselt puhastada.



HOIATUS: Vigastusohu vähendamiseks lülitage masin välja ja eemaldage vooluallikast enne lisaseadmete paigaldamist ja eemaldamist, enne seadistuste tegemist või remonti. Veenduge, et toitelüliti on asendis OFF (väljas). Juhuslik käivitamine võib põhjustada vigastuse.

- Masin pole kasutaja poolt hooldatav. Pärast umbes 40 töötundi viige seade volitatud DeWALTi remondikeskusse. Kui probleemid ilmnevad enne seda, võtke ühendust DeWALTi volitatud remonditöökojaga.
- Tööriist lülitub automaatselt välja, kui sõeharjad on kulunud.

Mootori harjad

DeWALT kasutab täiustatud harjasüsteemi, mis peatab automaatselt puuri, kui harjad peaksid olema kulunud. Seeläbi väldite mootori kahjustamist. Uue harja koosted on saadaval volitatud DeWALTi teeninduskeskustes. Kasutage alati identseid asendusosi.



Määrimine

Teie elektritööriist ei vaja lisamäärimist.

Lisaseadmeid ja tarvikuid tuleb regulaarselt SDS Plus® seadme juurest määrada.



Puhastamine



HOIATUS: Puhuge mustust ja tolmu korpuselt kuiva õhuga välja niipea, kui näete ventilatsioonivade ümber kogunenud tolmu või mustust. Kandke selle töö tegemisel

heakskiidetud kaitseprille ja tolmumaski.



HOIATUS: Ärge kunagi kasutage tööriista mittemetallist osade puhastamiseks lahusteid või muid kemikaale. Need kemikaalid võivad nõrgendada tööriista materjale. Kasutage vaid veega või pehme seebiga niisutatud lappi. Ärge laske vedelikel sattuda tööriista sisse; ärge kastke tööriista või selle osi vedelikku.

Lähima volitatud remonditöökoja leidmiseks võite pöörduda DEWALTi kohaliku esindusse, mille aadressi leiате sellest kasutusjuhendist. Samuti on DEWALTi volitatud remonditöökodade nimekiri ja müügijärgse teeninduse üksikasjad ning kontaktandmed leitavad internetis aadressil www.2helpU.com.

Lisatarvikud



HOIATUS: Kuna muid tarvikuid peale DEWALTi pakutavate ei ole koos selle seadmega testitud, võib nende kasutamine koos selle tööriistaga olla ohtlik. Kehavigastusohu vähendamiseks on koos seadmega lubatud kasutada ainult DEWALTi soovitatud tarvikuid.

Erinevat tüüpi SDS Plus® puuriotsakud ja purustuspead on soovi korral saadaval.

Sobilike lisaseadmete kohta teabe saamiseks pidage nõu müüjaga.

Keskkonnakaitse



Eraldi kogumine. Seda toodet ei tohi kõrvaldada koos olmejäätmetega.

Kui te ühel päeval leiате, et teie DEWALTi toode on muutunud kasutuks või vajab väljavahetamist, ärge visake seda olmejäätmete hulka. Viige toode vastavasse kogumispunkti.



Elektroonikajäätmete sorteerimine ja pakkimine aitab meil materjale taaskasutada. Materjalide taaskasutamine aitab vältida keskkonna saastamist ja vähendab vajadust tooraine järele.

Kohalikud määrused võivad nõuda elektroonikaromu eraldamist olmejäätmetest ning selle viimist prügilasse või jaemüüjale, kellelt ostate uue toote.

DEWALT pakub võimalust DEWALTi toodete tagasivõtmiseks ja taaskasutamiseks pärast kasutuse lõppu. Selle teenuse kasutamiseks viige toode volitatud remonditöökotta, kus see meie nimel tagasi võetakse.

ПЕРФОРАТОР ВЫСОКОЙ МОЩНОСТИ

D25313, D25223, D25323, D25324

Поздравляем Вас!

Вы выбрали электрический инструмент фирмы DEWALT. Тщательная разработка изделий, многолетний опыт фирмы по производству электроинструментов, различные усовершенствования сделали электроинструменты DEWALT одними из самых надежных помощников для профессионалов.

Технические характеристики

		D25313	D25223	D25323	D25324
Напряжение питания	В	230	230	230	230
Тип		3	2	2	2
Потребляемая мощность	Вт	800	800	800	800
Число оборотов без нагрузки	об./мин.	0–1150	0–1150	0–1150	0–1150
Число оборотов под нагрузкой	об./мин.	0–830	0–830	0–830	0–830
Энергия удара					
Сверление с ударом	Дж	0–3,1	3,1	0–3,1	0–3,1
Долбление	Дж	0–3,4	3,4	0–3,4	0–3,4
Максимальный диаметр сверления металл/дерево/бетон					
	мм	13/30/26	13/30/26	13/30/26	13/30/26
Позиции фиксации долот					
		51	52	51	51
Макс. диаметр сверления полой коронкой в мягком кирпиче					
	мм	65	65	65	65
Патрон					
		SDS Plus®	SDS Plus®	SDS Plus®	SDS Plus®
Диаметр муфты патрона					
	мм	54	54	54	54
Вес					
	кг	3,0	3,3	3,4	3,5
<hr/>					
L_{pA} (звуковое давление)	дБ(А)	85,4	88	85,4	85,4
K_{pA} (погрешность измерения звукового давления)	дБ(А)	3,3	3,9	3,3	3,3
L_{wA} (акустическая мощность)	дБ(А)	99,4	99	99,4	99,4
K_{wA} (погрешность измерения акустической мощности)	дБ(А)	3,3	3,9	3,3	3,3
<hr/>					
Сумма величин вибрации (сумма векторов по трем осям), измеренных в соответствии со стандартом EN 60745:					
Сверление в металле					
Вибрац. воздействие, $a_{h,D}$ =	м/с ²	3,0	< 2,5	< 2,5	< 2,5
Погрешность K =	м/с ²	1,6	1,5	1,5	1,5
Сверление в бетоне					
Вибрац. воздействие, $a_{h,HD}$ =	м/с ²	18,0	9,6	10,5	10,5
Погрешность K =	м/с ²	1,7	1,5	1,5	1,5
Долбление					
Вибрац. воздействие, $a_{h,Chcqd}$ =	м/с ²	18,0	6,4	10,5	10,5
Погрешность K =	м/с ²	1,5	1,5	3,5	3,5
Заворачивание без удара					
Вибрац. воздействие a_n =	м/с ²	< 2,5	< 2,5	< 2,5	< 2,5
Погрешность K =	м/с ²	1,5	1,5	1,5	1,5

Уровень вибрации, указанный в данном информационном листке, был рассчитан по стандартному методу тестирования в соответствии со стандартом EN 60745 и может использоваться для сравнения инструментов разных марок. Он может также использоваться для предварительной оценки воздействия вибрации.



ВНИМАНИЕ: Заявленная величина вибрации относится только к основным видам применения инструмента. Однако если инструмент применяется не по основному назначению, с другими принадлежностями или содержится в ненадлежащем порядке, уровень вибрации будет отличаться от указанной величины. Это может значительно увеличить воздействие вибрации в течение всего периода работы инструментом.

При оценке уровня воздействия вибрации необходимо также учитывать время, когда инструмент находился в выключенном состоянии или когда он включен, но не выполняет какую-либо операцию. Это может значительно уменьшить уровень воздействия в течение всего периода работы инструментом.

Определите дополнительные меры предосторожности для защиты оператора от воздействия вибрации, такие как: тщательный уход за инструментом и принадлежностями, содержание рук в тепле, организация рабочего места.

Минимальные электрические предохранители:

Инструменты 230 В 10 ампер, электросеть

Определения: Предупреждения безопасности

Следующие определения указывают на степень важности каждого сигнального слова. Прочтите руководство по эксплуатации и обратите внимание на данные символы.



ОПАСНО: Означает чрезвычайно опасную ситуацию, которая приводит к смертельному исходу или получению тяжелой травмы.



ВНИМАНИЕ: Означает потенциально опасную ситуацию, которая может привести к смертельному исходу или получению тяжелой травмы.



ПРЕДУПРЕЖДЕНИЕ: Означает потенциально опасную ситуацию, которая может привести к получению травмы легкой или средней тяжести.



ПРЕДОСТЕРЕЖЕНИЕ: Означает ситуацию, не связанную с получением телесной травмы, которая, однако, может привести к повреждению инструмента.



Риск поражения электрическим током!



Огнеопасность!

Декларация соответствия ЕС

ДИРЕКТИВА ПО МЕХАНИЧЕСКОМУ ОБОРУДОВАНИЮ



D25313, D25223, D25323, D25324

DEWALT заявляет, что продукты, обозначенные в разделе «Технические характеристики», разработаны в полном соответствии со стандартами: 2006/42/ЕС, EN 60745-1, EN 60745-2-6.

Эта продукция соответствует директивам 2014/30/EU и 2011/65/EU. За дополнительной информацией обращайтесь по указанному ниже адресу или по адресу, указанному на последней странице руководства.

Нижеподписавшееся лицо полностью отвечает за соответствие технических данных и делает это заявление от имени фирмы DEWALT.

Handwritten signature: H. Jorssen

Хорст Гроссманн (Horst Grossmann)
Вице-президент по инженерным
разработкам
DEWALT, Richard-Klinger-Straße 11,
D-65510, Idstein, Germany
10.05.2010



ВНИМАНИЕ: Внимательно прочтите руководство по эксплуатации для снижения риска получения травмы.

Общие правила безопасности при работе с электроинструментами



ВНИМАНИЕ! Перед началом работы внимательно прочтите все правила безопасности и инструкции. Несоблюдение всех перечисленных ниже правил безопасности и инструкций может привести к поражению электрическим током, возникновению пожара и/или получению тяжелой травмы.

СОХРАНИТЕ ВСЕ ПРАВИЛА БЕЗОПАСНОСТИ И ИНСТРУКЦИИ ДЛЯ ПОСЛЕДУЮЩЕГО ИСПОЛЬЗОВАНИЯ

Термин «Электроинструмент» во всех приведенных ниже указаниях относится к Вашему сетевому (с кабелем) или аккумуляторному (беспроводному) электроинструменту.

1) БЕЗОПАСНОСТЬ РАБОЧЕГО МЕСТА

- a) **Содержите рабочее место в чистоте и обеспечьте хорошее освещение.** Плохое освещение или беспорядок на рабочем месте может привести к несчастному случаю.
- b) **Не используйте электроинструменты, если есть опасность возгорания или взрыва, например, вблизи легко воспламеняющихся жидкостей, газов или пыли.** В процессе работы электроинструмент создает искровые разряды, которые могут воспламенить пыль или горючие пары.
- c) **Во время работы с электроинструментом не подпускайте близко детей или посторонних лиц.** Отвлечение внимания может вызвать у Вас

потерю контроля над рабочим процессом.

2) ЭЛЕКТРОБЕЗОПАСНОСТЬ

- a) **Вилка кабеля электроинструмента должна соответствовать штепсельной розетке. Ни в коем случае не видоизменяйте вилку электрического кабеля. Не используйте соединительные штепсели-переходники, если в силовом кабеле электроинструмента есть провод заземления.** Использование оригинальной вилки кабеля и соответствующей ей штепсельной розетки уменьшает риск поражения электрическим током.
- b) **Во время работы с электроинструментом избегайте физического контакта с заземленными объектами, такими как трубопроводы, радиаторы отопления, электроплиты и холодильники.** Риск поражения электрическим током увеличивается, если Ваше тело заземлено.
- c) **Не используйте электроинструмент под дождем или во влажной среде.** Попадание воды в электроинструмент увеличивает риск поражения электрическим током.
- d) **Бережно обращайтесь с электрическим кабелем. Ни в коем случае не используйте кабель для переноски электроинструмента или для вытягивания его вилки из штепсельной розетки. Не подвергайте электрический кабель воздействию высоких температур и смазочных веществ; держите его в стороне от острых кромок и движущихся частей инструмента.** Поврежденный или запутанный кабель увеличивает риск поражения электрическим током.
- e) **При работе с электроинструментом на открытом воздухе используйте удлинительный кабель, предназначенный для наружных работ.** Использование кабеля, пригодного для работы на открытом

воздухе, снижает риск поражения электрическим током.

- f) **При необходимости работы с электроинструментом во влажной среде используйте источник питания, оборудованный устройством защитного отключения (УЗО).** Использование УЗО снижает риск поражения электрическим током.

3) ЛИЧНАЯ БЕЗОПАСНОСТЬ

- a) **При работе с электроинструментами будьте внимательны, следите за тем, что Вы делаете, и руководствуйтесь здравым смыслом. Не используйте электроинструмент, если Вы устали, а также находясь под действием алкоголя или понижающих реакцию лекарственных препаратов и других средств.** Малейшая неосторожность при работе с электроинструментами может привести к серьезной травме.
- b) **При работе используйте средства индивидуальной защиты. Всегда надевайте защитные очки.** Своевременное использование защитного снаряжения, а именно: пылезащитной маски, ботинок на нескользящей подошве, защитного шлема или противошумных наушников, значительно снизит риск получения травмы.
- c) **Не допускайте непреднамеренного запуска. Перед тем, как подключить электроинструмент к сети и/или аккумулятору, поднять или перенести его, убедитесь, что выключатель находится в положении «выключено».** Не переносите электроинструмент с нажатой кнопкой выключателя и не подключайте к сетевой розетке электроинструмент, выключатель которого установлен в положение «включено», это может привести к несчастному случаю.
- d) **Перед включением электроинструмента снимите с него все регулировочные или гаечные ключи.** Регулировочный или гаечный ключ, оставленный закрепленным на вращающейся

части электроинструмента, может стать причиной тяжелой травмы.

- e) **Работайте в устойчивой позе. Всегда сохраняйте равновесие и устойчивую позу.** Это позволит Вам не потерять контроль при работе с электроинструментом в непредвиденной ситуации.
- f) **Одевайтесь соответствующим образом. Во время работы не надевайте свободную одежду или украшения. Следите за тем, чтобы Ваши волосы, одежда или перчатки находились в постоянном отдалении от движущихся частей инструмента.** Свободная одежда, украшения или длинные волосы могут попасть в движущиеся части инструмента.
- g) **Если электроинструмент снабжен устройством сбора и удаления пыли, убедитесь, что данное устройство подключено и используется надлежащим образом.** Использование устройства пылеудаления значительно снижает риск возникновения несчастного случая, связанного с запыленностью рабочего пространства.

4) ИСПОЛЬЗОВАНИЕ ЭЛЕКТРОИНСТРУМЕНТОВ И ТЕХНИЧЕСКИЙ УХОД

- a) **Не перегружайте электроинструмент. Используйте Ваш инструмент по назначению.** Электроинструмент работает надежно и безопасно только при соблюдении параметров, указанных в его технических характеристиках.
- b) **Не используйте электроинструмент, если его выключатель не устанавливается в положение включения или выключения.** Электроинструмент с неисправным выключателем представляет опасность и подлежит ремонту.
- c) **Отключайте электроинструмент от сетевой розетки и/или извлекайте аккумулятор перед регулированием, заменой принадлежностей или при хранении электроинструмента.** Такие меры предосторожности снижают риск случайного включения электроинструмента.
- d) **Храните неиспользуемые электроинструменты**

в недоступном для детей месте и не позволяйте лицам, не знакомым с электроинструментом или данными инструкциями, работать с электроинструментом.

Электроинструменты представляют опасность в руках неопытных пользователей.

- e) **Регулярно проверяйте исправность электроинструмента. Проверяйте точность совмещения и легкость перемещения подвижных частей, целостность деталей и любы́х других элементов электроинструмента, воздействующих на его работу. Не используйте неисправный электроинструмент, пока он не будет полностью отремонтирован.** Большинство несчастных случаев являются следствием недостаточного технического ухода за электроинструментом.
- f) **Следите за остротой заточки и чистотой режущих принадлежностей.** Принадлежности с острыми кромками позволяют избежать заклинивания и делают работу менее утомительной.
- g) **Используйте электроинструмент, аксессуары и насадки в соответствии с данным Руководством и с учетом рабочих условий и характера будущей работы.** Использование электроинструмента не по назначению может создать опасную ситуацию.

5) ТЕХНИЧЕСКОЕ ОБСЛУЖИВАНИЕ

- a) **Ремонт Вашего электроинструмента должен производиться только квалифицированными специалистами с использованием идентичных запасных частей.** Это обеспечит безопасность Вашего электроинструмента в дальнейшей эксплуатации.

Дополнительные правила безопасности при работе перфораторами

- **Надевайте защитные наушники.** Воздействие шума может привести к потере слуха.

- **При работе пользуйтесь дополнительными рукоятками, прилагающимися к инструменту.** Потеря контроля над инструментом может привести к тяжелой травме.
- **Держите электроинструмент за изолированные ручки при выполнении операций, во время которых режущий инструмент может задеть скрытую проводку или собственный кабель.** Контакт с находящимся под напряжением проводом делает непокрытые изоляцией металлические части электроинструмента также «живыми», что создает опасность поражения электрическим током.
- **Используйте струбцины или другие приспособления для фиксации обрабатываемой детали, устанавливая их только на неподвижной поверхности.** Если держать обрабатываемую деталь руками или с упором в собственное тело, то можно потерять контроль над инструментом или обрабатываемой деталью.
- **Надевайте защитные очки или другие средства защиты глаз.** При сверлении с ударом частицы материала разлетаются во все стороны. Разлетающиеся частицы могут повредить глаза. При выполнении операций с выработыванием пыли надевайте защитную маску или респиратор. При выполнении большинства операций рекомендуется ношение противошумных наушников.
- **При работе всегда крепко держите инструмент. Работать инструментом разрешается, только держа его обеими руками.** Рекомендуется при каждой операции использовать боковую рукоятку. Управление инструментом одной рукой может привести к потере контроля. Также при долблении могут представлять опасность детали из материалов повышенной твердости, такие как арматурные стержни. Надежно затягивайте боковую рукоятку перед началом работы.
- **Не допускается непрерывная работа данным электроинструментом в течение длительного периода**

времени. Вибрация, производимая во время ударного сверления, может причинить вред Вашим рукам или ногам. Используйте перчатки для лучшей антивибрационной защиты и ограничьте воздействие вибрации, устранивая частые перерывы в работе.

- **Не пытайтесь самостоятельно ремонтировать насадки.** Ремонт долота должен осуществляться авторизованным специалистом. Неправильно восстановленные долота могут стать причиной получения травмы.
- **Надевайте перчатки при работе и электроинструментом или при смене насадок.** Открытые металлические поверхности электроинструмента и насадки в процессе работы сильно нагреваются. Частицы обрабатываемого материала могут стать причиной травмы незащищенных рук.
- **Никогда не кладите инструмент до полной остановки насадки.** Вращающееся долото может стать причиной получения травмы.
- **Никогда не ударяйте молотком по заклиненным насадкам, пытаясь, таким образом, их освободить.** Частицы обрабатываемого материала или металлическая стружка могут отскочить и стать причиной получения травмы.
- **Слегка износившиеся долота можно обновить при помощи шлифовки.**
- **Держите электрический кабель подальше от вращающихся насадок. Не оборачивайте кабель вокруг какой-либо части Вашего тела.** Электрический кабель, намотанный на быстро вращающееся долото, может стать причиной получения травмы и потери контроля над инструментом.

Остаточные риски

Следующие риски являются характерными при использовании перфораторов:

- Травмы в результате касания горячих или вращающихся частей инструмента.

Несмотря на соблюдение соответствующих инструкций по

технике безопасности и использование предохранительных устройств, некоторые остаточные риски невозможно полностью исключить. К ним относятся:

- Ухудшение слуха.
- Риск защемления пальцев при смене насадок.
- Ущерб здоровью в результате вдыхания пыли при работе с бетоном и/или кирпичом.

Маркировка инструмента

На инструменте имеются следующие знаки:



Перед использованием внимательно прочтите данное руководство по эксплуатации.



Используйте средства защиты органов слуха.



Надевайте защитные очки.

МЕСТО ПОЛОЖЕНИЯ КОДА ДАТЫ (РИС. 1)

Код даты (n), который также включает в себя год изготовления, отштампован на поверхности корпуса инструмента.

Пример:

2012 XX XX
Год изготовления

Комплект поставки

Упаковка содержит:

- 1 Перфоратор для тяжелых работ
- 1 Боковая рукоятка
- 1 Упор-ограничитель глубины сверления
- 1 Чемодан
- 1 Быстрозажимной патрон (только D25324)
- 1 Руководство по эксплуатации
- 1 Чертеж инструмента в разобранном виде
- Проверьте инструмент, детали и дополнительные приспособления на наличие повреждений, которые могли произойти во время транспортировки.
- Перед началом работы необходимо внимательно прочитать настоящее руководство и принять к сведению содержащуюся в нем информацию.

Описание (Рис. 1)



ВНИМАНИЕ: Ни в коем случае не модифицируйте электроинструмент или какую-либо его деталь. Это может привести к получению травмы или повреждению инструмента.

- a. Клавиша пускового выключателя с регулировкой скорости
- b. Контроль активной вибрации (только D25223, D25323 и D25324)
- c. Переключатель направления вращения (реверса)
- d. Переключатель режимов работы
- e. Предохранительный стопор
- f. Патрон / Муфта патрона
- g. Пылезащитная крышка
- h. Упор-ограничитель глубины
 - i. Боковая рукоятка
 - j. Зажим ограничителя глубины
- k. Кольцо фиксации насадки (только D25324)
 - l. Быстросъемный патрон (только D25324)
- m. Основная рукоятка

НАЗНАЧЕНИЕ

Данные перфораторы предназначены для профессиональных работ в тяжелом режиме по сверлению с ударом, заворачиванию саморезов и легким работам по дроблению.

НЕ ИСПОЛЬЗУЙТЕ инструмент во влажных условиях или при наличии в окружающем пространстве легко воспламеняющихся жидкостей или газов.

Данные перфораторы являются профессиональными электроинструментами.

НЕ РАЗРЕШАЙТЕ детям прикасаться к инструменту. Неопытные пользователи должны использовать данный инструмент под руководством опытного инструктора.

- Данный инструмент не предназначен для использования лицами (включая детей), с ограниченными физическими, психическими и умственными возможностями, не имеющими опыта, знаний или навыков работы с ним, кроме как под контролем лица, отвечающего за их безопасность. Никогда не оставляйте детей без присмотра с этим инструментом.

КОНТРОЛЬ АКТИВНОЙ ВИБРАЦИИ (РИС. 1) (ТОЛЬКО D25223, D25323 И D25324)

Вибрационная отдача ударного механизма нейтрализуется активным управлением вибрации. Снижение воздействия вибрации на руки оператора обеспечивает удобство эксплуатации инструмента в течение продолжительных операций и увеличивает срок службы инструмента.

Для наилучшего контроля вибрации держите инструмент одной рукой за основную рукоятку (m), другой рукой за боковую рукоятку (i). При работе не оказывайте на инструмент чрезмерное давление.

Перфоратору достаточно оказанного давления, способного задействовать контроль активной вибрации. Чрезмерная сила не увеличит скорость сверления или долбления и контроль активной вибрации не будет задействован.

МУФТА ПРЕДЕЛЬНОГО МОМЕНТА

Все перфораторы оборудованы встроенной предохранительной муфтой предельного момента, которая снижает реакцию от крутящего момента, действующую на оператора при заклинивании бура. Это устройство также предотвращает останов трансмиссии и электродвигателя. Муфта предельного момента установлена на заводе-изготовителе и не может регулироваться в дальнейшем.

Электробезопасность

Электрический двигатель рассчитан на работу только при одном напряжении электросети. Следите за напряжением электрической сети, оно должно соответствовать величине, обозначенной на информационной табличке электроинструмента.



Ваше зарядное устройство DeWALT имеет двойную изоляцию в соответствии со стандартом EN 60745, что исключает потребность в заземляющем проводе.



ВНИМАНИЕ:

Электроинструменты с напряжением 115 В должны управляться через предохранительный изолированный трансформатор с заземленным экраном между первичной и вторичной обмоткой.

Поврежденный кабель должен заменяться специально подготовленным кабелем, который можно получить в сервисной организации DeWALT.

Использование удлинительного кабеля

При необходимости использования удлинительного кабеля, используйте только утвержденные 3-х жильные кабели промышленного изготовления, рассчитанные на мощность не меньшую, чем потребляемая мощность данного инструмента (см. раздел «Технические характеристики»). Минимальный размер проводника должен составлять 1,5 мм²; максимальная длина кабеля не должна превышать 30 м.

При использовании кабельного барабана, всегда полностью разматывайте кабель.

СБОРКА И РЕГУЛИРОВКА



ВНИМАНИЕ: Во избежание травмы, выключите инструмент и отсоедините его от источника электропитания, прежде чем устанавливать и демонтировать принадлежность, выполнять или изменять настройки, а также перед проведением ремонта. Убедитесь, что курковый переключатель находится в положении ВЫКЛ. Непреднамеренный запуск инструмента может привести к получению травмы.

Выбор режима работы (Рис. 2)

D25313, D25323, D25324

Инструмент может использоваться в следующих режимах работы:



Режим сверления без удара: для заворачивания саморезов и сверления в металле, дереве и пластике.



Режим сверления с ударом: для сверления в бетоне и кирпичной кладке.



Режим долбления только: для легких работ по дроблению, долблению и разбиванию. В этом режиме перфоратор может использоваться в качестве рычага для извлечения застрявшего бура.



Поворот насадки: нерабочий режим, используется только для установки плоского долота в заданное положение.

D25223



Инструмент может использоваться в следующих режимах работы:



Режим сверления без удара: для заворачивания саморезов и сверления в металле, дереве и пластике.



Режим сверления с ударом: для сверления в бетоне и кирпичной кладке. Поворот насадки: нерабочий режим, используется только для установки плоского долота в заданное положение.

Режим долбления только: для легких работ по дроблению, долблению и разбиванию. В этом режиме перфоратор может использоваться в качестве рычага для извлечения застрявшего бура.

1. Для установки режима работы, нажмите на предохранительный стопор (e) и вращайте переключатель режимов (d), пока он не укажет на символ заданного режима.
2. Отпустите предохранительный стопор и проверьте, что переключатель режимов зафиксирован на месте.



ВНИМАНИЕ: Не устанавливайте рабочий режим, когда электроинструмент находится в процессе работы.

Регулирование положения долота (Рис. 2)

Ваш инструмент позволяет установить и зафиксировать долото в 51/52-х различных положениях.

1. Вращайте переключатель режимов (d), пока он не укажет на символ «поворот насадки».
2. Поверните долото в сторону нужной позиции.

3. Установите переключатель режимов (d) в положение «долбление только».
4. Поворачивайте долото, пока оно не зафиксируется в нужной позиции.

Замена принадлежностей SDS Plus® (Рис. 3)

Данный инструмент работает долотами SDS Plus® (См. вставку на рисунке 3: поперечное сечение хвостовика долота SDS Plus®). Мы рекомендуем использовать только профессиональные принадлежности.

1. Очистите и смажьте хвостовик насадки.
2. Вставьте долото в патрон/муфту патрона (f).
3. Нажимайте и поворачивайте насадку, чтобы хвостовик вошел в шлицы.
4. Потяните за насадку для проверки надежности ее фиксации. Для выполнения ударной функции насадка должна иметь некоторую свободу перемещения в продольном направлении в пределах нескольких сантиметров.
5. Чтобы вынуть долото, оттяните назад патрон/муфту патрона (f) и извлеките долото из патрона.



ВНИМАНИЕ: Всегда надевайте перчатки при смене насадок. Открытые металлические поверхности электроинструмента и насадки в процессе работы сильно нагреваются.

Установка боковой рукоятки (Рис. 4)

Боковая рукоятка (i) может быть установлена так, чтобы создать удобство для пользователей как с правой, так и с левой рабочей рукой.



ВНИМАНИЕ: Всегда пользуйтесь инструментом только с правильно установленной боковой рукояткой.

1. Ослабьте боковую рукоятку.
2. **Для пользователей с правой рабочей рукой:** установите зажим боковой рукоятки на муфте позади патрона, располагая боковую рукоятку слева.

Для пользователей с левой рабочей рукой: установите зажим боковой

рукоятки на муфте позади патрона, располагая боковую рукоятку справа.

3. Поверните боковую рукоятку в требуемое положение и затяните крепление.

Настройка глубины сверления (Рис. 5)

1. Вставьте требуемый бур, как это описано выше.
2. Нажмите на зажим ограничителя глубины (j) и удерживайте его в нажатом состоянии.
3. Установите упор-ограничитель глубины сверления (h) в сквозное отверстие зажима ограничителя.
4. Настройте глубину сверления, как это показано на рисунке.
5. Отпустите зажим ограничителя глубины.

Переключатель направления вращения (реверса) (Рис. 6)

1. Передвиньте сдвижной переключатель реверса (c) в левую сторону для включения вращения вперед (вправо). См. стрелки на электроинструменте.
2. Передвиньте переключатель реверса (c) в правую сторону для включения реверса (влево).



ВНИМАНИЕ: Прежде чем поменять направление вращения, обязательно дождитесь полной остановки двигателя.

Установка переходника и быстросъемного патрона (продаются отдельно)

1. Навинтите быстросъемный патрон на резьбовой конец переходника патрона.
2. Вставьте свинченные вместе патрон и переходник в электроинструмент, как если бы это была стандартная насадка SDS Plus®.
3. Чтобы снять быстросъемный патрон, следуйте процедуре снятия стандартной насадки SDS Plus®.



ВНИМАНИЕ: Ни в коем случае не используйте стандартные

патроны в режиме сверления с ударом.

По вопросу приобретения дополнительных принадлежностей обращайтесь к Вашему дилеру.

Замена патрона SDS Plus® на быстросъемный патрон (Рис. 1)

D25324

1. Поверните кольцо фиксации насадки (к) в положение разблокировки и снимите патрон/муфту патрона (f).
2. Надвиньте быстросъемный патрон (l) на шпиндель и поверните кольцо фиксации в положение блокировки.
3. Для замены быстросъемного патрона на патрон SDS Plus®, сначала снимите быстросъемный патрон таким же образом, как был снят патрон SDS Plus®. Затем установите патрон SDS Plus® таким же образом, как устанавливался быстросъемный патрон.



ВНИМАНИЕ: Ни в коем случае не используйте стандартные патроны в режиме сверления с ударом.

Замена пылезащитной крышки (Рис. 3)

Пылезащитная крышка (g) предотвращает проникновение абразивной пыли в ударный механизм. Немедленно заменяйте изношенную пылезащитную крышку.

1. Сдвиньте назад муфту патрона (f) и снимите пылезащитную крышку (g).
2. Установите новую пылезащитную крышку.
3. Отпустите муфту патрона.

ЭКСПЛУАТАЦИЯ

Инструкции по использованию



ВНИМАНИЕ:

- Всегда следуйте указаниям действующих норм и правил безопасности.
- При сверлении стен, определите местоположение

отопительных труб и электропроводки.

- Не оказывайте давления более 5-ти кг при работе электроинструментом. Излишнее давление на инструмент не ускорит процесс сверления, но понизит эффективность его работы и может сократить срок его службы.
- Не сверлите и не заворачивайте на слишком большую глубину, чтобы не повредить пылезащитную крышку.
- Всегда крепко держите инструмент обеими руками и работайте в устойчивой позе (рис. 7). Всегда работайте инструментом с надежно закрепленной боковой рукояткой.

Правильное положение рук во время работы (Рис. 1, 7)



ВНИМАНИЕ: Для уменьшения риска получения тяжелой травмы, **ВСЕГДА** правильно удерживайте инструмент, как показано на рисунке.



ВНИМАНИЕ: Для уменьшения риска получения тяжелой травмы, **ВСЕГДА** надежно удерживайте инструмент, предупреждая внезапные сбои в работе.

Правильное положение рук во время работы: одной рукой возьмитесь за боковую рукоятку (i), другой рукой удерживайте основную рукоятку (m).

Предохранительная муфта

При заклинивании сверла устройство, приводящее в движение сверлильный шпиндель, отключится при помощи предохранительной муфты. Во избежание сильной отдачи, всегда крепко держите инструмент обеими руками и работайте в устойчивой позе.

Включение и выключение (Рис. 1)

1. Чтобы включить инструмент, нажмите на клавишу пускового выключателя с регулировкой скорости (а). Давление, оказываемое на клавишу выключателя, определяет скорость вращения двигателя.
2. Чтобы выключить инструмент, отпустите пусковой выключатель.
3. Чтобы заблокировать инструмент в положении «выключено», передвиньте переключатель реверса (с) в среднее положение.

Сверление с ударом (Рис. 1)

СВЕРЛЕНИЕ СПЛОШНЫМ БУРОМ

1. Установите переключатель режимов (d) в положение «сверление с ударом».
2. Вставьте соответствующий бур.

ПРИМЕЧАНИЕ: Для наилучших результатов работы используйте высококачественные буры с твердосплавными напайками.

3. Отрегулируйте положение боковой рукоятки (i).
4. Установите глубину сверления, при необходимости.
5. Точкой отметьте место, в котором необходимо высверлить отверстие.
6. Поместите наконечник бура в отмеченную точку и включите электроинструмент.
7. Всегда выключайте электроинструмент после окончания работы и перед отключением от электросети.

Сверление коронкой (Рис. 1)

1. Установите переключатель режимов (d) в положение «сверление с ударом».
2. Отрегулируйте положение боковой рукоятки (i).
3. Вставьте соответствующую коронку.
4. Вставьте центрирующее сверло в коронку.
5. Поместите остриё центрирующего сверла в отмеченную точку и нажмите клавишу пускового выключателя (а). Сверлите до тех пор, пока коронка не углубится в бетон приблизительно на 1 см.

6. Прекратите сверлить и отсоедините центрирующее сверло. Поместите коронку в отверстие и продолжайте сверлить.
7. При просверливании конструкции, толщина которой превышает глубину коронки, регулярно удаляйте высверленные круговые цилиндры бетона или бетон, заполнивший полость коронки. Для предотвращения нежелательного разрушения бетона вокруг отверстия, предварительно просверлите сквозное отверстие центрирующим сверлом. Затем коронкой сверлите отверстие наполовину с каждой стороны от сквозного отверстия.
8. Всегда выключайте электроинструмент после окончания работы и перед отключением от электросети.

Сверление (Рис. 1)

1. Установите переключатель режимов (d) в положение «сверление».
2. Установите свинчатые вместе переходник и быстросъемный патрон.
3. Следуйте процедуре сверления с ударом.



ВНИМАНИЕ: Ни в коем случае не используйте стандартные патроны в режиме сверления с ударом.

Заворачивание (Рис. 1)

1. Установите переключатель режимов (d) в положение «сверление».
2. Выберите направление вращения.
3. Вставьте специальный переходник SDS Plus®, предназначенный для использования с отверточными насадками с шестигранными хвостовиками.
4. Вставьте соответствующую отверточную насадку. При заворачивании саморезов со шлицевой головкой, всегда используйте насадки с направляющей.
5. Осторожно нажимайте на клавишу выключателя с регулировкой скорости (а), чтобы не допустить повреждения головки винта. При включении реверса (вращение влево), скорость вращения электроинструмента автоматически

снижается для легкого вывертывания самореза.

6. Как только саморез завернется заподлицо с поверхностью заготовки, отпустите клавишу выключателя с регулировкой скорости, чтобы головка винта не вошла в заготовку.

Дробление и долбление (Рис. 1)

1. Установите переключатель режимов (d) в положение «долбление только».
2. Вставьте соответствующее долото и поверните его рукой для фиксации в одной из 51/52-х позиций.
3. Отрегулируйте положение боковой рукоятки (i).
4. Включите электроинструмент и начинайте работать.
5. Всегда выключайте электроинструмент после окончания работы и перед отключением от электросети.



ВНИМАНИЕ:

- Не используйте этот электроинструмент для смешивания или подкачивания легковоспламеняющихся или взрывоопасных жидкостей (бензина, спирта и пр.).
- Не смешивайте и не перемешивайте воспламеняющиеся жидкости, отмеченные соответствующим предупреждающим знаком.

ТЕХНИЧЕСКОЕ ОБСЛУЖИВАНИЕ

Ваш электроинструмент DeWALT рассчитан на работу в течение продолжительного времени при минимальном техническом обслуживании. Срок службы и надежность инструмента увеличивается при правильном уходе и регулярной чистке.



ВНИМАНИЕ: Во избежание травмы, выключите инструмент и отсоедините его от источника электропитания, прежде чем устанавливать и демонтировать принадлежности, выполнять

или изменять настройки, а также перед проведением ремонта. Убедитесь, что курковый переключатель находится в положении ВЫКЛ. Непреднамеренный запуск инструмента может привести к получению травмы.

- Данный инструмент не обслуживается пользователем. Регулярно, приблизительно каждые 40 часов эксплуатации, проверяйте Ваш электроинструмент в авторизованном сервисном центре DeWALT. В случае возникновения проблем до истечения указанного срока, обращайтесь в авторизованный сервисный центр DeWALT.
- Электроинструмент автоматически выключается в случае износа угольных щеток.

Щетки электродвигателя

DeWALT использует усовершенствованную систему щеток, при которой инструмент автоматически выключается в случае износа угольных щеток. Данная система предотвращает серьезные повреждения электродвигателя. Наборы новых щеток можно приобрести в авторизованных сервисных центрах DeWALT. Всегда используйте сменные детали, идентичные оригинальным.



Смазка

Ваш электроинструмент не требует дополнительной смазки.

Хвостовики использующихся в работе насадок SDS Plus® необходимо регулярно очищать и смазывать.



Чистка



ВНИМАНИЕ: Выдувайте грязь и пыль из корпуса сухим сжатым воздухом по мере видимого скопления грязи внутри и вокруг вентиляционных отверстий. Выполняйте очистку, надев средство защиты глаз

и респиратор утвержденного типа.



ВНИМАНИЕ: Никогда не используйте растворители или другие агрессивные химические средства для очистки неметаллических деталей инструмента. Эти химикаты могут ухудшить свойства материалов, примененных в данных деталях. Используйте ткань, смоченную в воде с мягким мылом. Не допускайте попадания какой-либо жидкости внутрь инструмента; ни в коем случае не погружайте какую-либо часть инструмента в жидкость.



Раздельный сбор изделий с истекшим сроком службы и их упаковок позволяет пускать их в переработку и повторно использовать. Использование переработанных материалов помогает защищать окружающую среду от загрязнения и снижает расход сырьевых материалов.

Местное законодательство может обеспечить сбор старых электроинструментов отдельно от бытового мусора на муниципальных свалках отходов, или Вы можете сдавать их в торговом предприятии при покупке нового изделия.

Фирма DEWALT обеспечивает прием и переработку отслуживших свой срок изделий DEWALT. Чтобы воспользоваться этой услугой, Вы можете сдать Ваше изделие в любой авторизованный сервисный центр, который собирает их по нашему поручению.

Вы можете узнать место нахождения Вашего ближайшего авторизованного сервисного центра, обратившись в Ваш местный офис DEWALT по адресу, указанному в данном руководстве по эксплуатации. Кроме того, список авторизованных сервисных центров DEWALT и полную информацию о нашем послепродажном обслуживании и контактах Вы можете найти в интернете по адресу: www.2helpU.com.

Дополнительные принадлежности



ВНИМАНИЕ: Поскольку принадлежности, отличные от тех, которые предлагает DEWALT, не проходили тесты на данном изделии, то использование этих принадлежностей может привести к опасной ситуации. Во избежание риска получения травмы, с данным продуктом должны использоваться только рекомендованные DEWALT дополнительные принадлежности.

Различные типы сверл и долот SDS Plus® можно приобрести дополнительно.

По вопросу приобретения дополнительных принадлежностей обращайтесь к Вашему дилеру.

Защита окружающей среды



Раздельный сбор. Данное изделие нельзя утилизировать вместе с обычными бытовыми отходами.

Если однажды Вы захотите заменить Ваше изделие DEWALT или Вы больше в нем не нуждаетесь, не выбрасывайте его вместе с бытовыми отходами. Отнесите изделие в специальный приемный пункт.



Гарантия

DeWALT гарантирует, что данное изделие в момент поставки потребителю не содержит каких-либо дефектов материалов или сборки. Данная гарантия дополняет законные права частного потребителя и не затрагивает их каким-либо образом. Настоящая гарантия действует на территориях стран-членов Европейского Союза и в Европейской зоне свободной торговли.

Если в течение 12 месяцев с даты приобретения произошла поломка изделия DeWALT из-за некачественных материалов и/или сборки, либо изделие является дефектным в соответствии с техническими требованиями, то DeWALT отремонтирует или заменит изделие с минимальным простоем для потребителя.

Гарантия не действительна, если поломка произошла вследствие:

- Нормального износа
- Неправильного использования или плохого обслуживания
- Перегрузки двигателя
- Если изделие повреждено посторонними частями, материалом или вследствие аварии
- Использования ненадлежащего источника питания

Гарантия не действительна, если изделие подвергалось ремонту или разборке лицом, не уполномоченным DeWALT.

Для того, чтобы воспользоваться гарантией необходимо предоставить: изделие, заполненную Гарантийную карту и доказательство покупки (приемки) дилеру или непосредственно уполномоченному агенту по обслуживанию не позднее двух месяцев с момента обнаружения поломки.

Информацию о ближайшем агенте по обслуживанию DeWALT можно найти на странице в Интернете: www.2helpu.com.

Гарантийный талон:

Модель инструмента / Номер по каталогу

Серийный номер / Код даты

Потребитель

Дилер

Дата



Garantii

DeWALT garanteerib, et toode on kliendile tarnimisel vaba materjali ja/või koostamise vigadest. Garantii lisandub erakliendi seaduslikele õigustele ning ei mõjuta neid. Garantii kehtib kõigi Euroopa Ühenduse liikmesriikide territooriumitel ja Euroopa vabakaubanduspiirkonnas.

Kui 12 kuu jooksul ostmisest esineb mõnel DeWALT tootel rike materjali ja/või koostamise vea tõttu või see on spetsifikatsiooni suhtes defektne, parandab või vahetab DeWALT toote kliendi jaoks minimaalse vaevaga.

Garantii ei kehti, kui vea põhjuseks on:

- Normaalse kulumine
- Tööriista väärkohtlemine või halb hooldamine
- Mootori ülekoormamine
- Kui toode on kahjustanud võõrosakssed, materjal või õnnetus
- Vale toitepinge

Garantii ei kehti, kui toode on remontitud või demonteeritud DeWALT volituseta isik.

Garantii kasutamiseks tuleb toode, täideud garantiikaart ja ostuõend (t ekk) viia müüjale või otse volitatud teenindajale hiljemalt kaks kuud peale vea avastamist.

Teavet lähima DeWALT teenindaja kohta leiata veebisaidilt: www.2helpu.com.

Garantiitalong:

Tööriista mudel/kataloogi number

Seerianumber/kuupäeva kood

Klient

Müüja

Kuupäev

Eesti	AS Tallmac Mustame tee 44 EE-10621 Tallinn	Tel.: +372 6562999 Faks.: +372 6562855
Latvija	Bebri un Partneri Sarlotes 16 Rīga, LV-1001	Tel.: 00371-7371247 Fax: 00371-7372790
	LIC GOTUS SIA Ulbrokas Str. Rīga, 1021	Tel.: +371 67556949 Fax: +371 67555140
Lietuva	HARDIM Žirmūņu g. 139 ^a 09120 Vilnius	Tel.: 00370-5273 73 59 Fax: 00370-5273 74 73
	Elremta Neries kr. 16E 48402 Kaunas	Tel.: 00370-37370138 Fax: 00370-37350108

Teavet lahima teenindaja kohta leiate veebisaidilt:

www.2helpu.com

Informāciju par tuvāko servisa pārstāvi meklējiet mājas lapā:

www.2helpu.com

Informāciju apie artimiausias remonto dirbtuves rasite tinklalapyje:

www.2helpu.com

