

---

# **DEWALT®**

---

**D25711**

**D25712**

**D25713**

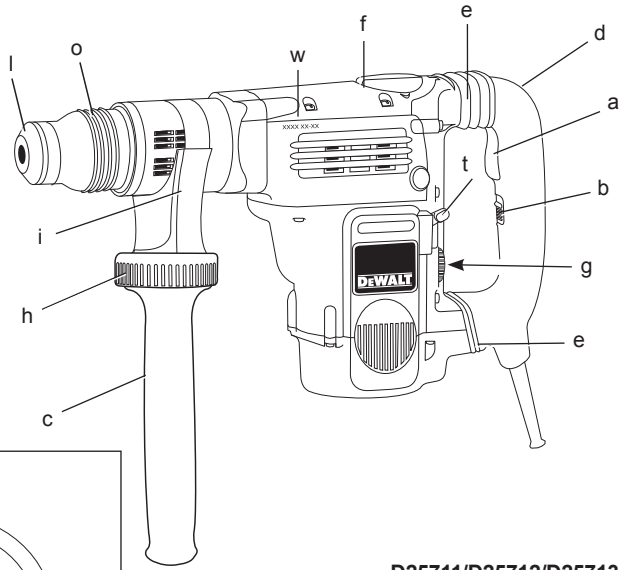
**D25762**

**D25763**

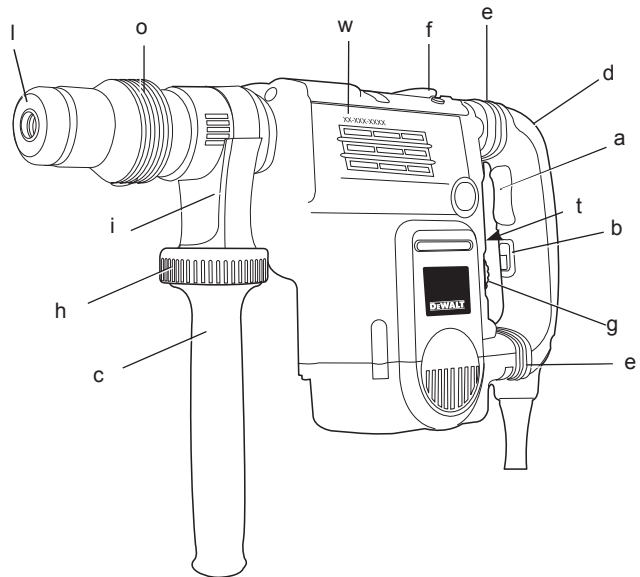
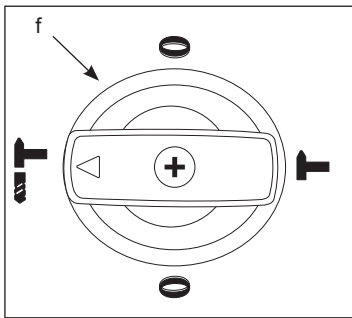
**D25870**

---

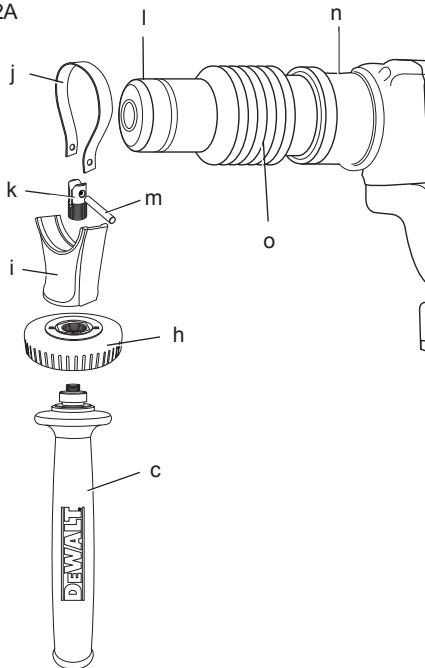
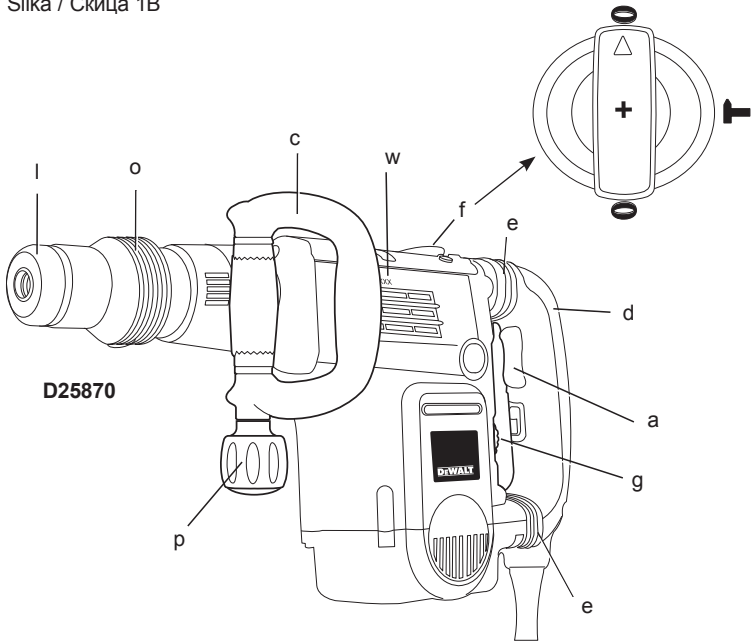
<b>Slovenščina</b>	<b>(Prevod originalnih navodil)</b>	<b>7</b>
<b>Hrvatski</b>	<b>(Prijevod izvornih uputa)</b>	<b>17</b>
<b>Srpski</b>	<b>(Prevod originalnog uputstva)</b>	<b>28</b>
<b>Македонски</b>	<b>(Превод на оригиналните упатства)</b>	<b>38</b>

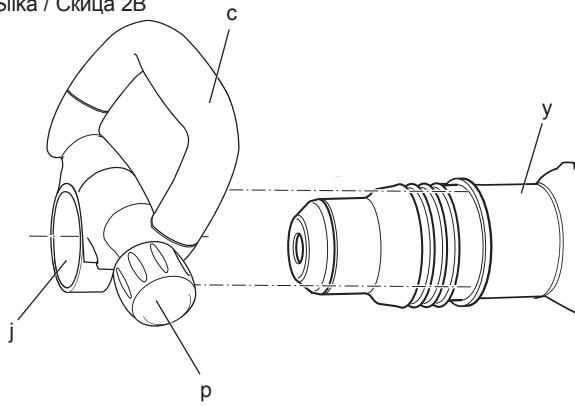


D25711/D25712/D25713

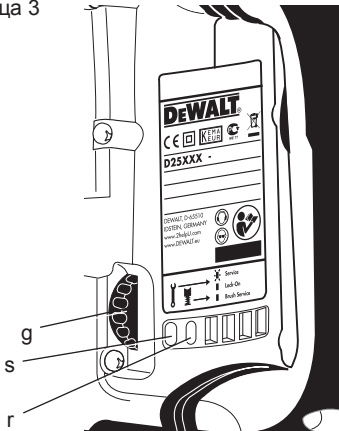


D25762/D25763

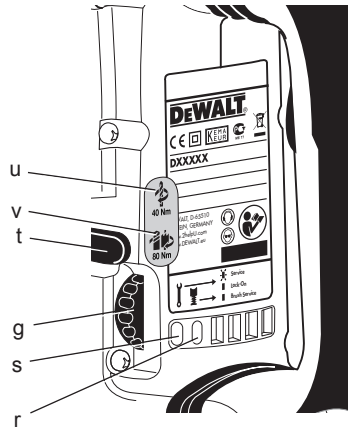




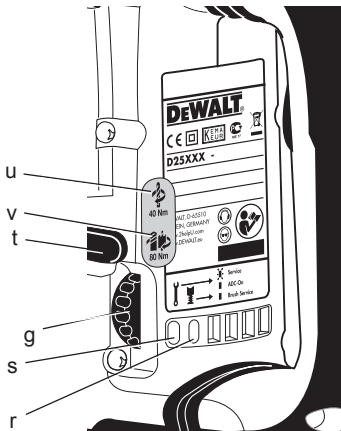
**D25711**



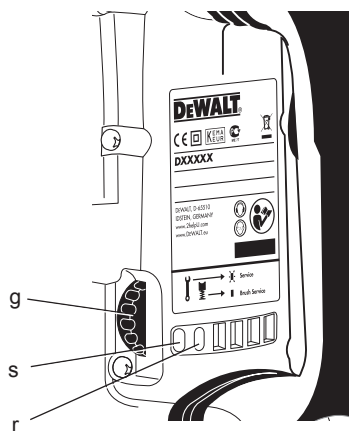
**D25712/D25762**



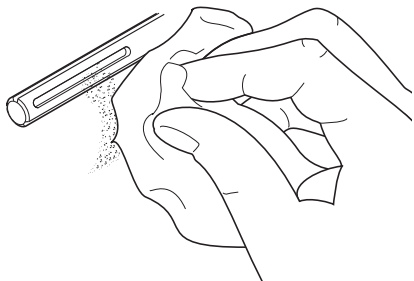
**D25713/D25763**



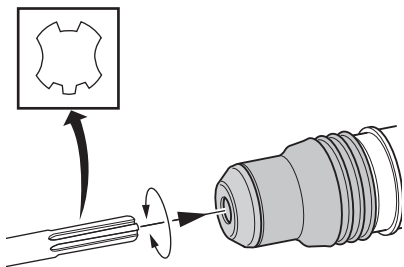
**D25870**



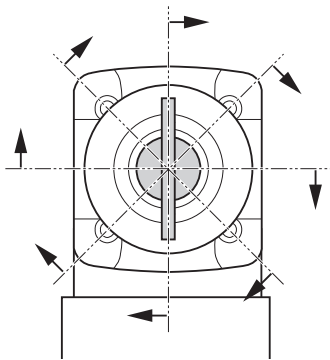
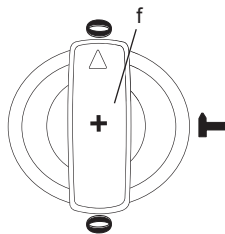
Slika / Crtež / Slika / Скица 4A



Slika / Crtež / Slika / Скица 4B

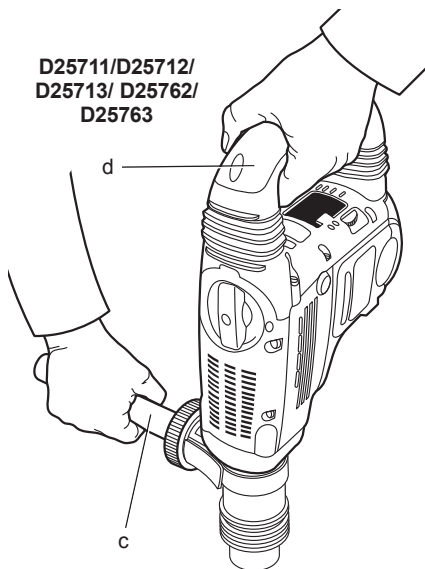


Slika / Crtež / Slika / Скица 5

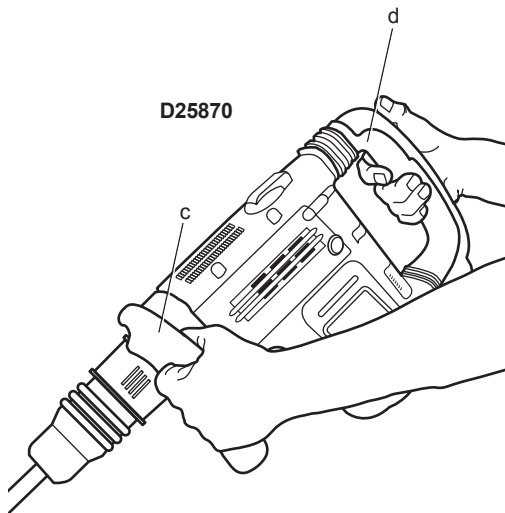


Slika / Crtež / Slika / Скица 6

**D25711/D25712/  
D25713/ D25762/  
D25763**



**D25870**



# SDS MAX® KOMBINIRANA KLADIVA IN KLADIVA ZA KLESANJE SERIJE D25711, D25712, D25713, D25762, D25763, D25870

## Čestitamo!

Izbrali ste DEWALT orodje. Po zaslugi večletnih izkušenj, inovacij in temeljitega razvoja izdelkov je DEWALT eden najbolj zanesljivih partnerjev na področju električnega orodja.

## Tehnični podatki

		D25711	D25712	D25713	D25762	D25763	D25870
Napetost	V	230	230	230	230	230	230
(samo Velika Britanija in Irsko)	V	230/115	230/115	230/115	230/115	230/115	230/115
Tip		1	1	1	1	1	1
Vhodna moč	W	1250	1300	1300	1500	1500	1300
Energija udarca (EPTA 05/2009)	J	9	9	9	15,5	15,5	9
Skupni razpon vrtnja v betonu:							
svedri za beton	mm	12–48	12–48	12–48	18–52	18–52	–
kronski svedri	mm	40–115	40–125	40–125	40–150	40–150	–
Optimalni razpon vrtnja v betonu:							
kronski svedri	mm	25–40	25–45	25–45	28–48	28–48	–
Položaji dleta		24	24	24	24	24	24
Vpetje		SDS Max®	SDS Max®	SDS Max®	SDS Max®	SDS Max®	SDS Max®
Teža	kg	8,7	9,1	9,1	9,9	9,9	8
<hr/>							
$L_{PA}$ (raven zvočnega tlaka)	dB(A)	96	95	95	96	96	93
$K_{PA}$ (odstopanje zvočnega tlaka)	dB(A)	3	3	3	3	3	3
$L_{WA}$ (raven zvočne moči)	dB(A)	107	106	106	107	107	104
$K_{WA}$ (odstopanje zvočne moči)	dB(A)	3	4	4	4	4	4

Skupne vibracijske vrednosti (triosni vektorski seštevek) določene v skladu z EN 60745:

Vrednost emisij vibracij  $a_h$

Vrtnje v beton

$a_{h,HD} =$	$m/s^2$	8,9	7,2	7,2	8	8	–
Odstopanje K =	$m/s^2$	1,5	1,5	1,5	1,5	1,5	–

Vrednost emisij vibracij  $a_h$

Uporaba dleta

$a_{h,Cheq} =$	$m/s^2$	8,1	6,6	6,6	7,2	7,2	10,9
Negotovost K =	$m/s^2$	1,5	1,5	1,5	1,5	1,5	1,5

Nivo emisij vibracij, naveden v teh tehničnih podatkih, je bil izmerjen v skladu s standardiziranim preizkusom, določenim v EN 60745, in ga je mogoče uporabiti za medsebojno primerjavo orodij. Uporabiti ga je mogoče za predhodno oceno izpostavljenosti.



**OPOZORILO:** Naveden nivo emisij vibracij predstavlja nivo pri glavnih načinih uporabe orodja. Toda če orodje uporabljate za druge vrste dela, z različnim priborom ali če ga slabo vzdržujete, so lahko emisije vibracij drugačne. To lahko znatno poveča nivo izpostavljenosti preko celotnega delovnega obdobja.

Ocena stopnje izpostavljenosti vibracijam mora vključevati tudi čas, ko je orodje izklopljeno ali ko je prižgano, ampak ga ne uporabljamo. To lahko znatno zmanjša nivo izpostavljenosti preko celotnega delovnega obdobja.

Seznajte se z dodatnimi varnostnimi ukrepi, da bi zaščitili delavca pred učinki vibracij. To so npr. vzdrževanje orodja in dodatkov, vzdrževanje toplote rok, organizacija delovnih postopkov.

#### Varovalke:

Evropa	230 V orodja	10 A, v omrežju
Velika Britanija in Irska	230 V orodja	13 A, v vtičih

## Definicije: Napotki za varnost pri delu

Definicije spodaj opisujejo stopnjo resnosti vsakega opozorilnega znamenja. Prosimo, preberite navodila in bodite pozorni na te simbole.



**NEVARNOST:** Pomeni neposredno nevarno situacijo, **ki bo**, če je ne preprečite, **povzročila smrt ali resno poškodbo**.



**OPOZORILO:** Pomeni potencialno nevarno situacijo, **ki bi lahko**, če je ne preprečite **povzročila smrt ali resno poškodbo**.



**PREVIDNO:** Pomeni potencialno nevarno situacijo, **ki bi lahko**, če je ne preprečite, **povzročila manjšo ali srednje resno poškodbo**.

**OPOMBA:** Pomeni situacijo, **ki ni povezana s telesno poškodbo**, ampak bi, **če je ne preprečite**, lahko povzročila **poškodbo lastnine**.



Pomeni nevarnost električnega udara.



Pomeni nevarnost požara.

## ES izjava o skladnosti

### STROJNA DIREKTIVA



**D25711, D25712, D25713, D25762, D25763, D25870**

DeWALT izjavlja, da so izdelki, opisani pod **Tehničnimi podatki** v skladu z: 2006/42/ES, EN 60745-1, EN 60745-2-6.

#### D25870

2000/14/ES, Električno rušilno kladivo za beton (ročno), m  $\leq$  15 kg. Dodatek VIII, TÜV Rheinland Product Safety GmbH (0197), D-51105 Köln, Nemčija, št. registracije (ID No.): 0197

Nivo zvočne moči v skladu z 2000/14/ES (člen 12, dodatek III, št. 10; m  $\leq$  15 kg)

$L_{WA}$  (izmerjena raven zvočne moči) 101 dB

$L_{WA}$  (zajamčena raven zvočne moči) 105 dB

Ti izdelki so v skladu tudi z direktivo 2004/108/ES in 2011/65/EU. Za več informacij se povežite s podjetjem DeWALT na naslednjem naslovu, ali glejte zadnjo stran navodil.

Podpisani je odgovoren za sestavo tehnične datoteke in daje to izjavo v imenu DeWALT.

Horst Grossmann

Podpredsednik inženiringa in oddelka za razvoj izdelkov DeWALT, Richard-Klinger-Straße 11, D-65510, Idstein, Nemčija  
06.03.2012



**OPOZORILO:** Za zmanjšanje nevarnosti poškodb preberite navodila za uporabo.

## Splošni napotki za varno uporabo električnega orodja



**OPOZORILO! Preberite vsa varnostna opozorila in priložena navodila.** Če ne upoštevate spodaj navedenih opozoril in napotkov, lahko to privede do električnega udara, požara in/ali telesnih poškodb.



## SHRANITE VSA OPOZORILA IN NAVODILA TUDI ZA UPORABO V PRIHODNJE.

V nadaljevanju uporabljen izraz »električno orodje« se nanaša na električna orodja, ki so priključena na električno omrežje s pomočjo priključnega kabla in na električna orodja gnana s pomočjo akumulatorja (brez omrežnega priključnega kabla).

### 1) VARNOST NA DELOVNEM MESTU

- Delovno območje ohranjajte čisto in dobro osvetljeno.** V natrpanih ali temnih prostorih so nezgode pogostejše.
- Električnega orodja ne uporabljajte v prostorih, kjer obstaja nevarnost eksplozije, kot so npr. prostori, kjer se nahajajo vnetljive tekočine, plini ali prah.** Električno orodje med delovanjem povzroča iskre, ki lahko povzročijo požar ali eksplozijo.
- Med uporabo orodja naj bodo vsi prisotni in otroci dovolj daleč od delovnega območja.** Odvratanje od dela lahko povzroči, da izgubite kontrolo nad orodjem.

### 2) ELEKTRIČNA VARNOST

- Priključni vtič električnega orodja mora ustrezati vtičnici. Vtiča nikoli ne predelujte. Z ozemljenimi električnimi orodji ne uporabljajte adapterjev za vtiče.** Nespremenjen vtič in vtičnica, ki ustreza vtiču bo znatno zmanjšala možnost električnega udara.
- Izogibajte se stika z ozemljenimi površinami, kot so cevi, radiatorji, električne peči in hladilniki.** Če je vaše telo ozemljeno, je nevarnost električnega udara večja.
- Ne izpostavljajte orodja dežju in vlažnim vremenskim pogojem.** Vdor vode v električno orodje povečuje tveganje električnega udara.
- Ne poškodujte električnega kabla. Kabla nikoli ne uporabljajte za prenašanje, vleko ali izklop električnega orodja iz omrežja. Poskrbite, da bo kabel na varni oddaljenosti od vročine, olja, ostrih robov in premikajočih se delov.** Poškodovan ali zavozlan električni kabel povečuje možnost električnega udara.
- Ko uporabljate električno orodje na prostem, uporabite podaljšek, ki je namenjen uporabi na prostem.** Uporaba primerne napajalnega kabla za delo na prostem zmanjšuje nevarnost električnega udara.
- Če je uporaba električnega orodja v vlažnem okolju neizbežna, uporabite**

**inštalacijski odklopnik (RCD).** Uporaba inštalacijskega odklopnika RCD zmanjšuje možnost električnega udara.

### 3) OSEBNA VARNOST

- Med uporabo orodja bodite ves čas pozorni, spremljajte potek dela in uporabljajte zdravo pamet. Električnega orodja ne uporabljajte, če ste utrujeni ali pod vplivom drog, alkohola ali zdravil.** Že trenutek nepozornosti med delom z električnim orodjem lahko privede do hudih telesnih poškodb.
- Uporabite osebno zaščitno opremo. Vedno nosite zaščitna očala.** Uporaba zaščitne opreme, kot je zaščitna maska proti prahu, nederseči varnostni čevlji, čelada ali zaščita sluha, ki jo uporabljate v ustreznem okolju, zmanjšuje možnost telesnih poškodb.
- Izognite se neželenemu zagonu orodja. Pred priključitvijo na izvor napajanja, dviganjem ali prenašanjem električnega orodja zagotovite, da bo stikalo v izklopljenem položaju.** Nošenje električnega orodja s prstom na stikalu za vklop ali priključitev električnega orodja v električno omrežje z vklopljenim stikalom povečuje možnost nesreč.
- Odstranite vse ključe za nastavitve orodja preden vključite orodje.** Orodje ali ključ, ki ostane pritrjen na vrtečih se delih električnega orodja, lahko povzroči telesne poškodbe.
- Izogibajte se nenavadni telesni drži. Ohranite pravilno telesno držo in ravnovesje.** To omogoča boljši nadzor nad električnim orodjem v nepričakovanih situacijah.
- Nosite ustrezna delovna oblačila. Ne nosite ohlapnih oblačil ali nakita. Z lasmi, obleko ali rokavicami se ne približujte premikajočim se delom.** Ohlapna oblačila, nakit ali dolgi lasje se lahko zapletejo v premikajoče se dele.
- Če so na voljo priklopne naprave za ekstrakcijo praha in zbiralne naprave, se prepričajte, da so pravilno priključene in da jih uporabljate pravilno.** Uporaba naprav za odsesavanje prahu zmanjša nevarnosti, ki jih povzročata prah.

### 4) UPORABA IN VZDRŽEVANJE ELEKTRIČNIH ORODIJ

- Električnega orodja ne preobremenite. Uporabite električno orodje, ki je ustrezno za vaše delo. Pravilno električno orodje bo delo boljše in varneje opravilo**

v okviru zmogljivosti, za katere je bilo zasnovano.

- b) **Ne uporabljajte orodja, če stikal za vklop/izklop ne deluje.** Električno orodje, ki ga ni mogoče nadzirati s stikalom, je nevarno in ga je treba popraviti.
- c) **Odklopite vtič iz omrežne napetosti in/ali odstranite baterijo pred kakršnokoli nastavitvijo orodja, menjavo opreme ali pred shranjevanjem orodja.** Ta preventivni varnostni ukrep zmanjša nevarnost naključnega zagona električnega orodja.
- d) **Ko električno orodje ni v uporabi, ga shranjujte izven dosega otrok in ne dovolite uporabo orodja osebam, ki niso seznanjene z delovanjem orodja ali s tem navodilom za uporabo.** Električna orodja so lahko v rokah ljudi, ki za tovrstno delo niso usposobljeni, zelo nevarna.
- e) **Vzdržujte električna orodja. Redno preverjajte, ali je električno orodje mogoče poškodovano! Preverite, ali gibljivi deli pravilno delujejo, ali so zlomljeni in tako poškodovani, da aparat ne deluje več pravilno. Poškodovano električno orodje popravite pred uporabo.** Mnogo nesreč se zgodi zaradi neustreznega vzdrževanja električnih orodij.
- f) **Rezalno orodje vzdržujte ostro in čisto.** Pravilno vzdrževana in ostra rezila so lažje vodljiva in zanesljivejša.
- g) **Električno orodje, dodatno opremo, vstavke, itd. uporabljajte skladno s temi navodili, pri tem pa se ozirajte na vrsto dela, ki ga opravljate in delovne pogoje.** Uporaba električnega orodja za dela, ki za orodje niso predvidena, lahko povzroči nevarnost.

## 5) SERVIS

- a) **Električno orodje naj servisira le usposobljen serviser, pri tem pa uporablja le originalne nadomestne dele.** To bo zagotovilo ustrezno varno uporabo električnega orodja.

## Dodatni varnostni napotki za delo z rotacijskimi kladivi

- **Uporabljajte zaščito sluha.** Izpostavljenost hrupu lahko povzroči izgubo sluha.
- **Uporabljajte pomožne ročaje, ki so priloženi orodju.** Izguba nadzora nad orodjem lahko povzroči telesne poškodbe.
- **Ko opravljate taka opravila, kjer se lahko rezalni pripomoček dotakne skrite napeljave ali lastnega napajalnega kabla,**

**električno orodje vedno držite za izolirano površino.** Če prerežete žico pod napetostjo, bodo pod napetostjo tudi kovinski deli električnega orodja, to pa lahko povzroči električni udar.

## Ostala tveganja

Pri uporabi rotacijskih udarnih vrtnalnikov in vrtnalnikov za klesanje se lahko pojavijo še naslednje, za to delo značilne, nevarnosti:

- Poškodbe, ki nastanejo ob dotiku vrtečih se ali vročih delov orodja.

Kljub upoštevanju ustreznih varnostnih ukrepov in uporabi varnostnih naprav se določenim nevarnostim ni mogoče izogniti. Mednje spadajo:

- Poškodbe sluha.
- Nevarnost stiska prstov pri zamenjavi pribora.
- Ogrožanje zdravja zaradi vdihavanja prahu, ki nastane pri delu z betonom in/ali cementom.

## Oznake na orodju

Na orodju so nameščene naslednje oznake:



Pred uporabo preberite navodila.



Uporabljajte zaščito za ušesa.



Vedno nosite zaščitna očala.



40 Nm

Nastavitev sklopke 40 Nm je namenjena za večino vrst vrtnanja.



80 Nm

Nastavitev sklopke 80 Nm je namenjena za vrtnanje z višjimi vrtilnimi momenti.



Rdeči svetlobni servisni indikator (LED). Za več podrobnosti, glejte razdelek **Svetlobni servisni indikatorji LED.**



Rumeni svetlobni servisni indikator (LED). Za več podrobnosti, glejte razdelek **Svetlobni servisni indikatorji LED.**

## LOKACIJA PODATKOVNE KODE (SL. 1)

Podatkovna koda (w), ki vsebuje tudi podatek o letu izdelave, je odtisnjena na ohišje.

Primer:

2012 XX XX  
Leto izdelave

## Vsebina paketa

Paket vsebuje:

- 1 Rotacijsko kladivo (D25711, D25712, D25713, D25762, D25763)

ali

- 1 Kladivo za klesanje (D25870)
  - 1 Stranski ročaj
  - 1 Kovček (samo K modeli)
  - 1 Ošiljeno dleto (samo D25870)
  - 1 Navodila za uporabo
  - 1 Nazorna risba
- *Prepričajte se, da orodja, deli in pripomočki niso utrpeli poškodb med prevozom.*
  - *Vzemite si čas in pred uporabo natančno preberite ta priročnik, tako da ga v celoti ne razumete.*

## Opis (sl. 1A, 1B, 2A, 2B)



**OPOZORILO:** Električnega orodja ali njegovih delov nikoli ne predelujte. Predelava lahko povzroči telesne poškodbe ali okvare orodja.

- a. Sprožilno stikalo (D25711, D25712, D25762, D25713, D25763)
  - Vklopno/izklopno pregibno stikalo (D25870)
- b. Drsnik za vklop zapore (D25711, D25712, D25762, D25713, D25763)
- c. Pomožni ročaj
- d. Glavni ročaj
- e. Aktivni nadzor tresenja
- f. Stikalo za izbiro načina delovanja
- g. Elektronski regulator hitrosti in udarjanja
- h. Zapomo kolesce
  - i. Zapora stranskega ročaja
  - j. Jekleni obroč
  - k. Puša
  - l. Vpetje
- m. Zatič
- n. Obroč
- o. Zaporni obroč
- p. Gumb pomožnega ročaja

## NAMEN UPORABE

### D25711, D25712, D25713, D25762, D25763

Rotacijski vrtilnik se uporablja za profesionalno vrtnje in klesanje.

### D25870

Kladivo za klesanje je namenjeno profesionalnemu klesanju, delu z dletom in rušenju.

**NE UPORABLJAJTE** v mokrih pogojih in ob prisotnosti vnetljivih tekočin ali plinov.

Ta kladiva so profesionalna električna orodja.

**NE** dovolite otrokom stika z orodjem. Neizkušeni uporabniki naj orodje uporabljajo s pomočjo nadzornika.

- Izdelka naj ne uporabljajo osebe (vključno z otroki) z zmanjšanimi fizičnimi, čutnimi ali umskimi sposobnostmi, neizkušene osebe in osebe, ki se želijo naučiti delati z napravo, če jih ne nadzoruje oseba, odgovorna za njihovo varnost. Ne dovolite, da bi bili otroci brez nadzora v prisotnosti orodja.

## Funkcija mehkega zagona

### D25712, D25713, D25762, D25763

Funkcija mehkega zagona omogoča postopno naraščanje hitrosti in tako preprečuje, da bi se vrtilni sveder ob začetku vrtnja premaknil s položaja načrtovane vrtnine.

Funkcija mehkega zagona prav tako zmanjšuje neposredno reakcijo na vrtilni moment, posredovan na pogonski sklop in na uporabnika, če orodje zažene s svedrom v obstoječi vrtni.

## Elektronski kontrolni regulator hitrosti in moči udarjanja (sl. 1, 3)

Elektronski kontrolni regulator hitrosti in moči udarjanja (g) omogoča naslednje prednosti:

- uporabo manjšega pribora brez nevarnosti, da bi se zlomilo;
- optimalno znižanje nevarnosti lomov pri delu z dletom ali vrtnju v mehkem ali poroznem materialu;
- optimalen nadzor nad orodjem za natančno obdelavo z dletom.

## Varnostna sklopka za omejevanje vrtilnega momenta



**OPOZORILO:** Uporabnik mora med delovanjem orodja držati orodje čvrsto z obema rokama.

Varnostna sklopka za omejevanje vrtilnega momenta optimalno znižuje reakcijo na maksimalni vrtilni moment, ki se v primeru zagodenja svedra prenaša na uporabnika. Ta funkcija preprečuje

tudi preobremenitev pogonskega mehanizma in električnega motorja.

**OPOMBA:** Vedno izključite orodje pred spremembo nastavitve kontrole vrtilnega momenta, drugače lahko pride do poškodb orodja.

### POPOLN NADZOR VRTILNEGA MOMENTA (CTC) (SL. 3) D25712/D25762

Popoln nadzor vrtilnega momenta (CTC) omogoča uporabniku dvostopenjsko mehansko sklopko z možnostjo nastavljenega navora. Možnost nastavitve navora nudi orodju več nadzora pri različnih delovnih operacijah.

Nizka nastavitve (40 Nm) omogoča orodju delovanje z manjšim navorom in tako povečuje možnost nadzora orodja na trdih materialih. Visoka nastavitve (80 Nm) je na voljo za bolj zahtevno uporabo, kot je npr. vrtnje s kromskim svedom in za uporabo kromskih svedrov večjih premerov.

Za več podrobnosti glej razdelek **Nastavitve dvostopenjske mehanske sklopke**.

### POPOLN NADZOR VRTILNEGA MOMENTA (UTC) D25713/D25763

Poleg dvostopenjske mehanske sklopke se orodje ponaša tudi z popolnim nadzorom vrtilnega momenta (UTC), ki nudi uporabniku večjo udobnost pri delu in večjo varnost. Vgrajena tehnologija, ki onemogoča vrtnje zazna, če uporabnik izgubi nadzor nad orodjem. Če se orodje zagosti, se bosta moč navora in hitrost delovanja v trenutku zmanjšala. Ta funkcija onemogoča vrtnja orodja in posledično zmanjšuje nevarnost poškodbe zapeljaja.

## Svetlobni servisni indikator (LED) (sl. 3)

Rumeni svetlobni indikator za obrabo ščetk (LED) (s) se prižge, ko so karbonske ščetke že skoraj obrabljene in tako opozori, da je potrebna zamenjava v naslednjih 8 urah.

### D25711, D25712, D25713, D25762, D25763

Rdeči svetlobni servisni indikator (LED) (r) se prižge, če je zaporni gumb (b) uporabljen v katerem koli drugem načinu razen v načinu klesanja. Modeli, ki imajo vgrajen popoln nadzor vrtilnega momenta (UTC), rdeči svetlobni indikator (LED) (r) zasveti, če je aktiviran način za onemogočeno vrtnje naprave. Rdeči indikator začne utripati, če se pojavi napaka na orodju ali če so ščetke popolnoma obrabljene (glejte **Ščetke** v razdelku **Vzdrževanje**).

### D25870

Rdeči svetlobni indikator LED (r) se prižge v primeru napake na orodju ali pri popolni obrabljenosti ogljikovih ščetk (glejte poglavje **Ščetke** v razdelku **Vzdrževanje**).

## Glavni ročaj s popolnim blaženjem vibracij (sl. 1)

Blažilniki v glavnem ročaju (d) absorbirajo vibracije, ki se prenašajo na uporabnika. To povečuje udobje uporabnika med delom z orodjem.

## Električna varnost

Električni motor je zasnovan samo za eno napetost. Vedno preverite, ali napetost vira napajanja ustreza tisti, ki je navedena na podatkovni plošči.



Vašo DEWALT orodje je dvojno izolirano v skladu s standardom EN 60745 in ozemljitev ni potrebna.



**OPOZORILO:** 115 V enote morajo delovati preko odpovedno varnega izolacijskega transformatorja z ozemljitvenim zaslonom med prvotnim in sekundarnim navitjem.

Če je poškodovan napajalni kabel, ga je potrebno zamenjati s posebej pripravljenim kablom, ki je na voljo preko servisne mreže DEWALT.

## Zamenjava električnega napajalnega vtiča (samo Velika Britanija in Irska)

Če morate namestiti nov vtič sledite naslednjim korakom:

- Star in neuporaben vtič odvrzite v skladu z ustreznimi predpisi.
- Priključite rjavo žico na fazni terminal.
- Priključite modro žico na nevtralni terminal.



**OPOZORILO:** Na ozemljitveni terminal ne priključujte nobene žice.

Upoštevajte napotke za vgradnjo vtičev, ki so priloženi s kvalitetskimi vtiči. Priporočena varovalka: 13 A.

## Uporaba napajalnega podaljška

Če je podaljšek kabla nujno potreben, uporabljajte 3-žilni podaljšek kabla, ki je primeren za napetost, ki jo uporablja to orodje (glejte tehnične podatke). Minimalni presek žice je 1,5 mm<sup>2</sup>; največja dolžina kabla je 30 m.

Če uporabljate kolut, vedno do konca odvijte kabel.

## SESTAVA IN NASTAVITVE



**OPOZORILO:** Da zmanjšate nevarnost telesnih poškodb, izključite orodje in ga odklopite od omrežne napetosti pred montažo in demontažo pribora, pred nastavitvijo ali spreminjanje nastavitvev oz. pred servisnimi posegi. Sprožilno stikalo mora biti v položaju IZKLOP. Nekontroliran zagon naprave lahko povzroči poškodbe.



**OPOZORILO:** Svedri so lahko vroči, zato uporabite rokavice pri zamenjavi ali demontaži; tako preprečite opekline in telesne poškodbe.

## Montaža in namestitev stranskega ročaja (sl. 2A, -2B)

Stranski ročaj (c) lahko pritrdite na katerokoli stran orodja, tako da je primerno za levičarje ali desničarje.



**OPOZORILO:** Vedno upravljajte orodje s pravilno sestavljenim stranskim ročajem.

D25711, D25712, D25713, D25762, D25763

### MONTAŽA NA SPREDNJI STRANI (SL. 2A)

1. Namestite jekleni obroček (j) preko obročka (n) za vpetjem (l). Stisnite oba konca skupaj, namestite pušo (k) in vstavite zatič (m).
2. Namestite zaporo stranskega ročaja (i) in privijte zaporno kolesce (h). Ne privijte do konca.



**OPOZORILO:** Ko stranski ročaj montirate, ga ne odstranjajte več z orodja.

3. Privijte pomožni ročaj (c) v pušo (k) in zatem v zaporno kolesce. Dobro zategnite.
4. Zavrtite montažni sklop stranskega ročaja na ustreznem položaju. Za vodoravno vrtnanje s težkim svedrom priporočamo, da za optimalni nadzor namestite stranski ročaj pod kotom pribl. 20°.
5. Zaklenite montažni sklop stranskega ročaja v položaju, tako da privijete zaporno kolesce (h).

D25870 (SL. 2B)

1. Odvijte gumb stranskega ročaja (p).
2. Potisnite sklop stranskega ročaja na orodje s pomočjo jeklenega obročka (j) na

montažnem območju (y). Pravilni položaj stranskega ročaja je med glavo in sredino cevi.

3. Nastavite stranski ročaj (c) na ustreznem kot.
4. Potisnite in zavrtite stranski ročaj na ustreznem položaju.
5. Zaklenite stranski ročaj v položaju, tako da privijete gumb (p).

## Montaža in demontaža pribora SDS Max® (sl. 1, 4A, 4B)

To orodje uporablja SDS Max® vrtnalne svedre (glejte izrezek v sliki 4B, ki prikazuje prečni prerez vsadnika SDS Max® svedra).

1. Očistite vsadnik konice vijačnika.
2. Povlecite nazaj zaporni obroček (o) in vstavite vsadnik konice vijačnika.
3. Rahlo zavrtite konico vijačnika, dokler se obroček ne zaskoči v položaju.
4. Povlecite za konico vijačnika in tako preverite, ali je ustrezno zaklenjena. Pri funkciji udarjanja s kladivom se mora sveder, ko je blokiran v vpetju, neovirano premikati za več centimetrov aksialno.
5. Konico odstranite, tako da povlečete zaporno objemko vpetja (o) nazaj in izvlčete sveder iz vpetja (l).

## Izbira delovnega načina (sl. 1)



**Udarno vrtnanje:**

D25711, D25712, D25713, D25762, D25763

za beton, opeko, kamen in za zidarska opravila.



**Udarjanje s kladivom:**

za klesanje in rušenje. V tem načinu lahko orodje uporabljate tudi kot vzvod za sprostitvev zagozdenega svedra.

1. Delovni način izberete, tako da zavrtite stikalo za izbiro načina (f), dokler ne kaže na znak ustreznega delovnega načina.

Morda boste morali nekoliko zavrteti vpetje (l), tako da bo lahko stikalo za izbiro načina (f) preskočilo.

2. Preverite, ali je stikalo za izbiro načina (f) zaklenjeno v izbranem položaju.

## Označevanje pozicije dleta (sl. 5)

Dleto lahko nastavite in blokirate v 24 različnih položajih.

1. Zavrtite stikalo za izbiro načina (f), tako da kaže na **O** položaj.
2. Zavrtite dleto na ustrezni položaj.
3. Nastavite stikalo za izbiro načina (f) na pozicijo za „samo udarjanje s kladivom“.
4. Zavrtite dleto, tako da se zaskoči v položaju.

## Nastavitev elektronskega regulatorja hitrosti in udarjanja (sl. 1, 3)

Zavrtite regulator (g) na zeleno hitrost. Z vrtenjem regulatorja navzgor zvišujete hitrost, z vrtenjem navzdol znižujete hitrost. Ustrezna nastavitev je odvisna od vaših izkušenj, npr.

- če delate z dletom ali vrtate v mehkem, poroznem materialu ali če je zahtevana najnižja prebojna sila, nastavite regulator na nizko vrednost;
- če razbijate ali vrtate trše materiale, nastavite regulator na visoko vrednost.

## Nastavitev dvostopenjske mehanske sklopke (sl. 3)

D25712, D25713, D25762, D25763

**OPOMBA:** Vedno izključite orodje pred spremembo nastavitve kontrole vrtilnega momenta, drugače lahko pride do poškodbe orodja.

Premaknite kontrolno stikalo za vrtilni moment (t) na nastavitev 40 Nm ali 80 Nm glede na naravo dela.

- Nastavitev sklopke 40 Nm (u) je primerna za večino postopkov vrtnja in je namenjena za enostavno sprostitve, če sveder naleti na jeklo ali druge materiale med vrtnjem.
- Nastavitev sklopke 80 Nm (v) je primerna za postopke z višjimi vrtilnimi momenti, na primer za uporabo kronskih svedrov in globoko vrtnje, ter je namenjena za sprostitve pri višjem pragu vrtilnega momenta.

**OPOMBA:** Če ni mogoče izbrati položaja 80 Nm, vklopite napravo pod obremenitvijo in poskusite ponovno.

Ob vsaki vključitvi orodja se orodje samodejno vrne na privzeto nastavitev sklopke 1 na nastavitev 40 Nm (u), na najbolj občutljivo nastavitev.

## DELOVANJE

### Navodila za uporabo



**OPOZORILO:** Vedno upoštevajte varnostna navodila in ustrezne predpise.



**OPOZORILO:** Da zmanjšate nevarnost telesnih poškodb, izključite orodje in ga odklopite od omrežne napetosti pred montažo in demontažo pribora, pred nastavitvijo ali spreminjanje nastavitve oz. pred servisnimi posegi. Sprožilno stikalo mora biti v položaju IZKLOP. Nekontroliran zagon naprave lahko povzroči poškodbe.



**OPOZORILO:** Svedri so lahko vroči, zato uporabite rokavice pri zamenjavi ali demontaži; tako preprečite opekline in telesne poškodbe.



**OPOZORILO:**

- Preverite lokacije cevovodov n napeljav.
- Orodje potiskajte z občutkom (pribl. 20 kg silo). Prekomerna sila ne zviša hitrosti vrtnja, pač pa zmanjša delovno učinkovitost orodja in lahko skrajša njegovo življenjsko dobo.
- Vedno držite orodje močno z obema rokama in stojte varno in stabilno. Vedno upravljajte orodje s pravilno sestavljenim stranskim ročajem.

**OPOMBA:** Delovna temperatura znaša -7° do +40 °C (19° do 104 °F). Uporaba orodja izven navedenega temperaturnega območja skrajša življenjsko dobo orodja.

### Pravilni položaj rok (sl. 6)



**OPOZORILO:** Da bi zmanjšali tveganje za nastanek resnih poškodb, **VEDNO** držite roke v pravilnem položaju, kot prikazuje slika.



**OPOZORILO:** Da bi zmanjšali tveganje za nastanek resnih poškodb, **VEDNO** bodite pripravljeni na možne nenadne spremembe.

Pravilni položaj rok je, ko je ena roka na stranskem ročaju (c) in druga roka na glavnem ročaju (d).

## Vklop in izklop (sl. 1)

### D25711, D25712, D25713, D25762, D25763

Orodje vključite, tako da pritisnete na sprožilno stikalo (a).

Za izklop orodja sprostite sprožilno stikalo.

### D25711, D25712, D25713, D25762, D25763

Drsnik za vklop zapore (b) omogoča zaklepanje sprožilnega stikala za vklop/izklop (a) samo v načinu uporabe dleta (klesanja). Če je zaporni gumb aktiviran v načinu vrtnanja, se v skladu z varnostno funkcijo orodje samodejno izključi.

Orodje vključite, tako da pritisnete na sprožilno stikalo (a).

Za izklop orodja sprostite stikalo.

Za neprekinjeno delovanje pritisnite in držite pritisnjeno stikalo (a), pritisnite zaporni gumb (b) navzgor, nato sprostite stikalo.

Za ustavev neprekinjenega delovanja kratko pritisnite na stikalo in ga sprostite. Po končanem delu in pred izklopom iz vira napajanja vedno izključite orodje.

### D25870

Za vklop orodja pritisnite na vklopno/izklopno pregibno stikalo (a) na spodnjem delu sprožila.

Za ustavev orodja pritisnite na vklopno/izklopno pregibno stikalo na zgornjem delu sprožila.

## Udarno vrtnje

Za vklop orodja pritisnite stikalo za vklop/izklop (a).

Za izklop orodja sprostite stikalo.

## Vrtnje s svedrom za beton (sl. 1)

### D25711, D25712, D25713, D25762, D25763

1. Vstavite ustrezní sveder.
2. Nastavite stikalo za izbiro načina (f) na pozicijo za udarjanje s kladivom.
3. Nastavite elektronski kontrolni regulator za hitrost in moč udarjanja (g).
4. Pritrdite in prilagodite stranski ročaj (c).
5. Označite mesto, kjer boste izvrtali luknjo.
6. Postavite sveder na označeno točko in vključite orodje.
7. Po končanem delu in pred izklopom iz vira napajanja vedno izključite orodje.

## Vrtnje s kronskim svedrom (sl. 1)

1. Vstavite ustrezní kronski sveder.
2. Vstavite centrírni sveder v vrtalno krono.
3. Nastavite stikalo za izbiro načina (f) na pozicijo za udarjanje s kladivom.
4. Zavrtite elektronsko kontrolo hitrosti in udarjanja (g) na srednjo ali visoko hitrost.
5. Pritrdite in prilagodite stranski ročaj (c).
6. Postavite centrírni sveder na označeno točko in vključite orodje. Vrtajte, dokler kronski sveder ne prodre približno 1 cm globoko v beton.
7. Ustavite orodje in odstranite centrírni sveder. Vstavite vrtalno krono nazaj v vrtino in nadaljujte z vrtnjem.
8. Pri vrtnju skozi strukture, ki so debelejšje od kronskega svedra, v rednih časovnih presledkih odlomite krožni cilindar iz betona ali jedro v kronskem svedru.  
Da bi preprečili neželjeno lomljenje betona okoli vrtine, najprej skozi vso debelino strukture izvrtajte vrtino v premeru, ki je enak premeru centrirnega svedra. Zatem izvrtajte vrtino do polovice z vsake strani.
9. Po končanem delu in pred izklopom iz vira napajanja vedno izključite orodje.

## Klesanja in dletenje (sl. 1)

1. Vstavite ustrezno dleto, zavrtite ga z roko ter ga zaklenite na enem izmed 24 položajev.
2. Nastavite stikalo za izbiro načina (f) na pozicijo za samo udarjanje s kladivom.
3. Nastavite elektronski kontrolni regulator za hitrost in moč udarjanja (g).
4. Pritrdite in prilagodite stranski ročaj (c).
5. Vključite orodje in začnite delati.
6. Po končanem delu in pred izklopom iz vira napajanja vedno izključite orodje.

## VZDRŽEVANJE

Vaše DEWALT orodje je proizvedeno tako, da deluje preko dolgega obdobja z minimalnim vzdrževanjem. Dolgoročno zadovoljivo delovanje je odvisno od pravilne nege in rednega čiščenja orodja.



**OPOZORILO:** Da zmanjšate nevarnost telesnih poškodb, izključite orodje in ga odklopite od omrežne napetosti pred

**montažo in demontažo pribora, pred nastavitvijo ali spreminjanje nastavitev oz. pred servisnimi posegi. Sprožilno stikalo mora biti v položaju IZKLOP. Nekontroliran zagon naprave lahko povzroči poškodbe.**

Tega orodja ne more servisirati uporabnik sam. Po približno 150 urah uporabe odnesite orodje pooblaščenemu DEWALT serviserju. Če se pojavijo težave pred tem časom, pokličite pooblaščenega DEWALT serviserja.

## Ščetke (sl. 3)

Menjava karbonskih ščetk ni opravilo, ki bi ga lahko opravili sami. Odnesite orodje k pooblaščenemu DEWALT serviserju.

Rumeni indikator za obrabo ščetk LED (s) se prižge, ko so ščetke že skoraj obrabljene. Po približno 8 urah uporabe ali ko so ščetke popolnoma izrabljene, se motor samodejno ustavi.

Servisiranje orodja je potrebno takoj, ko se prižge servisni indikator (r).



## Mazanje

Vaše električno orodje ne zahteva dodatnega mazanja.



## Čiščenje



**OPOZORILO:** Odstranite umazanijo in prah iz glavnega ohišja z izpihovanjem s suhim zrakom, ko opazite, da se prah nabere v in okoli odprtih za zračenje. Med opravljanjem tega postopka nosite ustrezno zaščito za oči in masko za obraz.



**OPOZORILO:** Nikoli za čiščenje nekovinskih delov orodja ne uporabljajte kemičnih sredstev ali drugih močnih kemikalij. Take kemikalije lahko oslabijo materiale, iz katerih so izdelani ti deli. Uporabite samo krpo, navlaženo z vodo oz. milnico. Pazite, da voda ne prodre v notranjost orodja; nikoli ne potopite nobenega dela orodja v tekočino.

## Dodatni pribor



**OPOZORILO:** Ker pripomočki, ki jih ne ponuja DEWALT, s tem izdelkom niso bili testirani, je njihova uporaba lahko nevarna. Da bi zmanjšali nevarnost telesnih poškodb, z izdelkom uporabljajte le pripomočke, ki jih priporoča DEWALT.

Kot dodatna oprema so na voljo različni modeli SDS Max® svedrov in dlet.

Če potrebujete več informacij glede ustreznosti dodatne opreme, se obrnite na Vašega prodajalca.

## Skrb za varovanje okolja



Odpadno orodje ločite od drugih odpadkov. Naprava ne sme biti odložena med mešane komunalne odpadke.

Če ugotovite, da vaš DEWALT izdelek ne služi več svojemu namenu, ali se vam ne zdi več uporaben, ga ne zavrzite skupaj z ostalimi gospodinjstvi odpadki. Napravo pripravite za ločeno odlaganje od navadnih komunalnih odpadkov.



Ločeno zbiranje rabljenih izdelkov in embalaže omogoča obnovo in ponovno uporabo nekaterih materialov. Tovrstno ravnanje pa pripomore k preprečevanju onesaženja okolja in manjši porabi naravnih virov.

Lokalni predpisi morda urejajo ločeno zbiranje električnih aparatov iz gospodinjstev, na zbirališčih odpadkov ali pri prodajalcu, ko kupite nov izdelek.

DEWALT vam nudi možnost zbiranja in obnove uporabljenih in iztrošenih izdelkov DEWALT, ko ti dosežejo konec svoje življenjske dobe. Če želite izkoristiti predlagano možnost, vaš neuporaben izdelek vrnite pooblaščenemu serviserju, ki bo potrebne postopke izvedel namesto vas.

Lokacijo najbližjega pooblaščenega serviserja lahko ugotovite tako, da kontaktirate z lokalno DEWALT pisarno, na naslov, ki je naveden v tem priročniku. Dodatno pa so seznam vseh pooblaščenih DEWALT serviserjev in vsi podatki o poprodajnih storitvah na voljo na internetu: [www.2helpU.com](http://www.2helpU.com).



# KOMBINIRANI I ČEKIĆI ZA ŽLIJEBLJENJE SDS MAX® D25711, D25712, D25713, D25762, D25763, D25870

## Čestitamo!

Odabrali ste alat tvrtke DEWALT. Godine iskustva, od razvoja proizvoda do inovativnosti, učinile su tvrtku DEWALT jednim od najpouzdanijih partnera za korisnike profesionalnih električnih alata.

## Tehnički podaci

		D25711	D25712	D25713	D25762	D25763	D25870
Napon	V	230	230	230	230	230	230
(samo U.K. i Irska)	V	230/115	230/115	230/115	230/115	230/115	230/115
Tip		1	1	1	1	1	1
Ulazna snaga	W	1250	1300	1300	1500	1500	1300
Energija udaraca (EPTA 05/2009)	J	9	9	9	15,5	15,5	9
Ukupna dubina bušenja u betonu:							
puni nastavci	mm	12–48	12–48	12–48	18–52	18–52	–
prstenasti nastavci	mm	40–115	40–125	40–125	40–150	40–150	–
Optimalna dubina bušenja u betonu:							
puni nastavci	mm	25–40	25–45	25–45	28–48	28–48	–
Položaji dljeteta		24	24	24	24	24	24
Držač alata		SDS Max®	SDS Max®	SDS Max®	SDS Max®	SDS Max®	SDS Max®
Masa	kg	8,7	9,1	9,1	9,9	9,9	8
$L_{PA}$ (zvučni tlak)	dB(A)	96	95	95	96	96	93
$K_{PA}$ (nesigurnost zvučnog tlaka)	dB(A)	3	3	3	3	3	3
$L_{WA}$ (zvučna snaga)	dB(A)	107	106	106	107	107	104
$K_{WA}$ (nesigurnost zvučne snage)	dB(A)	3	4	4	4	4	4
Ukupne vrijednosti vibracija (troosni vektorski zbroj) određene prema EN 60745:							
Emisija vibracija $a_h$							
Bušenje u beton							
$a_{h,HD} =$	m/s <sup>2</sup>	8,9	7,2	7,2	8	8	–
Nesigurnost K =	m/s <sup>2</sup>	1,5	1,5	1,5	1,5	1,5	–
Emisija vibracija $a_h$							
Rad s dljetom							
$a_{h,Ched} =$	m/s <sup>2</sup>	8,1	6,6	6,6	7,2	7,2	10,9
Nesigurnost K =	m/s <sup>2</sup>	1,5	1,5	1,5	1,5	1,5	1,5

Razina emisije vibracija navedena na ovom informacijskom listu izmjerena je u skladu sa standardiziranim ispitivanjem opisanim u dokumentu EN 60745 i može se upotrijebiti za međusobno uspoređivanje alata. Može se koristiti za preliminarno procjenjivanje izloženosti.



**UPOZORENJE:** Deklarirana razina emisije vibracija predstavljena je za glavne primjene alata. Međutim, ako se alat koristi u drugim primjenama, s drugim nastavcima ili ako je loše održavan, razine vibracija mogle bi se razlikovati. To može značajno povećati razinu izloženosti tijekom ukupnog vremena korištenja.

Tijekom procjene razine izloženosti vibracijama potrebno je uzeti u obzir vrijeme tijekom isključivanja alata i vrijeme dok je uključen, ali se ne upotrebljava za izvođenje radova. To može značajno smanjiti razinu izloženosti tijekom ukupnog vremena korištenja.

Provjerite dodatne sigurnosne mjere za zaštitu operatera od učinaka vibracija, kao što su: održavanje alata i pribora, održavanje ruku toplima, organizacija radnih rasporeda i sl.

#### Osigurači:

Europa	230 V za alate	10 Ampera, mreža
U.K. i Irska	230 V alati	13 ampera, u utikačima

## Definicije: Sigurnosne smjernice

Dolje opisane definicije opisuju razinu ozbiljnosti svake riječi naznake. Pročitajte priručnik i obratite pažnju na ove simbole.



**OPASNOST:** Označava neposrednu rizičnu okolnost koja će, ako se ne izbjegne, rezultirati **smrću ili ozbiljnim ozljedama**.



**UPOZORENJE:** Označava potencijalno rizičnu okolnost koja, ako se ne izbjegne, **može rezultirati ozbiljnim ozljedama ili smrću**.



**PAŽNJA:** Označava potencijalno rizičnu okolnost koja, ako se ne izbjegne, **može rezultirati manjim ili srednjim ozljedama**.

**NAPOMENA:** Naznačuje praksu koja nije vezana uz osobne ozljede koja, ako se ne izbjegne, **može rezultirati oštećivanjem imovine**.



Označava rizik od strujnog udara.



Označava rizik od požara.

## EU izjava o usklađenosti

### SMJERNICA O STROJEVIMA



**D25711, D25712, D25713, D25762, D25763, D25870**

DeWALT izjavljuje da su proizvodi opisani u odjeljku **Tehnički podaci** usklađeni sa smjernicama: 2006/42/EC, EN 60745-1, EN 60745-2-6.

#### D25870

2000/14/EC, Električni razbijač betona (ručni),  $m \leq 15$  kg, Dodatak VIII, TÜV Rheinland Product Safety GmbH (0197), D-51105 Köln, Njemačka, ID obaviještenog tijela: 0197

Razina zvučne snage prema 2000/14/EC (Članak 12, Dodatak VIII, Br. 10;  $m \leq 15$  kg)

$L_{WA}$  (izmjerena razina zvučne snage) 101 dB

$L_{WA}$  (zajamčena razina zvučne snage) 105 dB

Ovi proizvodi također su usklađeni s direktivama 2004/108/EC i 2011/65/EU. Za dodatne informacije kontaktirajte tvrtku DeWALT putem sljedeće adrese ili pogledajte prilog pri kraju priručnika.

Dolje potpisani je odgovoran za usklađenost tehničke dokumentacije i ovu izjavu iznosi u ime tvrtke DeWALT.

Horst Grossmann

Potpredsjednik, Odjel za inženjering i razvoj  
proizvoda DeWALT, Richard-Klinger-Straße 11,  
D-65510, Idstein, Germany  
06.03.2012



**UPOZORENJE:** Pročitajte priručnik s uputama kako biste smanjili rizik od ozljede.

## Opća sigurnosna upozorenja za električne alate



**UPOZORENJE!** Pročitajte sva sigurnosna upozorenja i upute. Nepoštivanje upozorenja i uputa može

rezultirati električnim udarom, požarom i/ili ozbiljnim ozljedama.

## UPOZORENJA I UPUTE ČUVAJTE ZA BUDUĆE POTREBE.

Izraz "električni alat" u upozorenjima odnosi se na vaš električni alat napajan iz gradske mreže (sa žicom) ili električni alat napajan akumulatorskom baterijom (bez žice).

### 1) SIGURNOST RADNOG PROSTORA

- Područje rada držite čistim i dobro osvjetljenim.** Zakrčeni ili mračni prostori prouzrokuju nezgode.
- S električnim alatima ne radite u eksplozivnom okruženju, kao što je blizina zapaljivih tekućina, plinova ili prašine.** Električni aparati stvaraju iskre koje mogu zapaliti prašinu ili isparavanja.
- Prilikom rada s električnim alatom držite podalje promatrače i djecu.** Zbog odvratanja pozornosti mogli biste izgubiti nadzor nad uređajem.

### 2) ZAŠTITA OD ELEKTRIČNE STRUJE

- Utikači električnih alata moraju odgovarati utičnicama. Nikad i ni na koji način ne prepravljajte utikač. Nemojte rabiti prilagodne utikače s uzemljenim električnim alatima.** Neizmijenjeni utikači i odgovarajuće utičnice smanjit će rizik od strujnog udara.
- Izbjegavajte fizički dodir s uzemljenim površinama poput cijevi, radijatora, metalnih okvira i hladionika.** Ako je tijelo uzemljeno, rizik od strujnog udara je povećan.
- Električne alate ne izlažite kiši ni vlazi.** Prodiranje vode u električni alat povećat će rizik od električnog udara.
- Kabel ne upotrebljavajte za nepredviđene namjene. Kabel nikad ne upotrebljavajte za nošenje, povlačenje ili odvajanje utikača električnog alata iz električne utičnice. Kabel držite podalje od izvora topline, ulja i oštrih ili pokretnih dijelova.** Oštećeni ili zapleteni kabel povećat će rizik od električnog udara.
- Pri radu s električnim alatom na otvorenom, upotrijebite produžni kabel pogodan za upotrebu na otvorenom.** Upotreba kabela prikladnog za otvorene prostore smanjuje rizik od strujnog udara.
- Ako nije moguće izbjeći korištenje električnog alata u vlažnim uvjetima, upotrijebite napajanje s diferencijalnom sklopkom za zaštitu od neispravnosti uzemljenja (RCD).** Upotreba RCD sklopke smanjuje rizik od strujnog udara.

### 3) OSOBNA SIGURNOST

- Budite na oprezu, pazite što radite i rukovodite se zdravim razumom pri radu s električnim alatom. Ne upotrebljavajte električni alat ako ste umorni ili pod utjecajem droga, alkohola ili lijekova.** Trenutak nepažnje tijekom rada s električnim alatom može dovesti do ozbiljnih ozljeda.
- Koristite opremu za osobnu zaštitu. Uvijek koristite zaštitu za oči.** Upotreba zaštitne opreme poput maske protiv prašine, sigurnosnih cipela protiv klizanja, čvrste kape ili zaštite sluha u odgovarajućim uvjetima smanjit će rizik od osobnih ozljeda.
- Sprječite nenamjerno uključivanje. Prije priključivanja u električnu mrežu ili umetanja akumulatorske baterije, kao i prije uzimanja ili nošenja alata, provjerite je li prekidač u isključenom položaju.** Nošenje električnog alata pri čemu je prst na prekidaču ili priključivanje električnog alata kojemu je prekidač uključen priziva nezgode.
- Prije nego što uključite električni alat, uklonite s njega sve ključeve za podešavanje.** Ostavljanje ključa na rotirajućem dijelu električnog alata može dovesti do ozljede.
- Ne sežite predaleko. Održavajte ravnotežu i stabilan stav.** To pruža bolji nadzor nad električnim alatom u neočekivanim situacijama.
- Pravilno se obucite. Ne nosite široku odjeću ili nakit. Kosu, odjeću i rukavice uvijek držite podalje od pokretnih dijelova.** Pokretni dijelovi mogu zahvatiti labavo obučenu odjeću, nakit ili dugu kosu.
- Ako je omogućeno priključivanje uređaja za izvlačenje i prikupljanje prašine, osigurajte njihovo pravilno povezivanje i upotrebu.** Upotreba uređaja za skupljanje prašine može smanjiti opasnosti vezane uz prašinu.

### 4) UPOTREBA I ČUVANJE ELEKTRIČNIH ALATA

- Ne preopterećujte električni alat. Upotrijebite odgovarajući električni alat za posao koji obavljate.** Prikladan električni alat bolje će i sigurnije obaviti posao brzinom za koju je predviđen.
- Ne upotrebljavajte električni alat ako se prekidač ne može prebaciti u isključeni ili uključeni položaj.** Svaki električni alat kojim se ne može upravljati pomoću prekidača predstavlja opasnost i potrebno ga je popraviti.

- c) **Prije prilagođavanja, zamjene pribora ili spremanja električnog alata, isključite utikač iz utičnice ili odvojite akumulatorsku bateriju.** Te sigurnosne preventivne mjere smanjuju rizik od nehotičnog pokretanja električnog alata.
- d) **Električne alate koji se ne upotrebljavaju pohranite izvan dohvata djece i ne dopuštajte rad osobama koje nisu upoznate s alatom ili ovim uputama.** Električni alati opasni su u rukama neobučениh korisnika.
- e) **Održavajte električne alate. Provjerite ima li kakvih otklona ili savijenih pokretnih dijelova, puknutih dijelova ili kakvih drugih okolnosti koje mogu utjecati na rad električnog alata. Ako je alat oštećen, popravite ga prije upotrebe.** Velik broj nezgoda uzrokovan je loše održanim električnim alatima.
- f) **Rezne dijelove alata održavajte oštrima i čistima.** Pravilno održavanje reznih alata i njihovih oštrica smanjuje vjerojatnost savijanja i olakšava upravljanje.
- g) **Električni alat, pribor, nastavke itd., upotrebljavajte u skladu s ovim uputama i uzimajući u obzir radne uvjete i posao koji je potrebno obaviti.** Upotreba električnih alata za poslove za koje nije namijenjen može dovesti do opasnih situacija.

## 5) SERVISIRANJE

- a) **Električne alate servisirajte kod kvalificiranog servisera i upotrebom originalnih zamjenskih dijelova.** Na taj ćete način održati sigurnost upotrebe električnog alata.

## Dodatne sigurnosne upute za rotacijske čekiće

- **Koristite zaštitu za sluh.** Izlaganje buci može uzrokovati gubitak sluha.
- **Rabite pomoćne rukohvate ako su isporučeni uz alat.** Gubitak nadzora može uzrokovati tjelesne ozljede.
- **Električni alat pridržavajte isključivo za izolirane rukohvate dok radite u područjima gdje bi pribor mogao doći u dodir sa skrivenim ožičenjima ili kabelom alata.** U slučaju kontakta reznog pribora sa žicom pod naponom, taj se napon može prenijeti na metalne dijelove alata i izazvati strujni udar rukovatelja.

## Stalno prisutni rizici

Sljedeći rizici neprestano su prisutni tijekom upotrebe rotacijskih čekića i čekića za žljebljenje:

- Ozljede prouzrokovane dodirivanjem rotirajućih ili vrućih dijelova alata.

Unatoč primjenjivanju važećih sigurnosnih propisa i sigurnosnih uređaja, određene stalno prisutne rizike nije moguće izbjeći, a to su:

- Oštećenje sluha.
- Rizik od priklještenja prstiju tijekom izmjene dodataka.
- Opasnosti po zdravlje uslijed udisanja prašine nastale tijekom rada u betonu i kamenu.

## Oznake na alatu

Na alatu su prikazani sljedeći simboli:



Prije upotrebe pročitajte priručnik za upotrebu.



Koristite zaštitu za sluh.



Koristite zaštitu za oči.



Postavka spojke od 40 Nm projektirana je za većinu primjena u bušenju.



Postavka spojke od 80 Nm projektirana je za primjene uz veće momente.



Crveni LED pokazivač servisiranja. Detaljan opis potražite u odjeljku **LED indikatori servisiranja**.



Žuti LED pokazivač servisiranja. Detaljan opis potražite u odjeljku **LED indikatori servisiranja**.

## SMJEŠTAJ ŠIFRE DATUMA (CRTEŽ 1)

Šifra datuma (w), koja sadrži godinu proizvodnje, ispisana je na kućištu.

Primjer:

2012 XX XX  
Godina proizvodnje

## Sadržaj pakiranja

Pakiranje sadrži:

- 1 Bušači čekić (D25711, D25712, D25713, D25762, D25763)

ili

- 1 Čekić za žlijebljenje (D25870)
- 1 Bočni rukohvat
- 1 Kutija za komplet (samo modeli K)
- 1 Ušiljeno dlijeto (samo model D25870)
- 1 Priručnik s uputama
- 1 Crtež sastavnih dijelova
- *Alat, dijelove ili pribor provjerite radi postojanja eventualnih oštećenja nastalih tijekom transporta.*
- *Temeljito proučite i upoznajte se s ovim priručnikom prije same upotrebe alata.*

## Opis (sl. 1A, 1B, 2A, 2B)



**UPOZORENJE:** Nikad ne modificirajte električni alat ili bilo koji njegov dio. Može doći do oštećenja ili ozljeda.

- a. Okidač (D25711, D25712, D25762, D25713, D25763)  
Prekidač uključivanja/isključivanja (D25870)
- b. Klizni prekidač blokade (D25711, D25712, D25762, D25713, D25763)
- c. Bočni rukohvat
- d. Glavni rukohvat
- e. Aktivna kontrola vibracija
- f. Prekidač za odabir načina rada
- g. Elektronički regulator brzine i udara
- h. Stezni prsten
  - i. Stezaljka bočnog rukohvata
  - j. Čelični prsten
- k. Ležište
- l. Prihvatna glava
- m. Iгла
- n. Obujmica
- o. Osiguravajuća navlaka
- p. Ručica bočnog rukohvata

### NAMJENA

#### D25711, D25712, D25713, D25762, D25763

Vaš rotacijski bušači čekić projektiran je za profesionalna bušenja čekićem i radove klesanja.

#### D25870

Vaš čekić za žlijebljenje projektiran je za primjenu profesionalna u laganom otkidanju, klesanju i trganju.

**NEMOJTE** koristiti u vlažnim uvjetima ni u blizini zapaljivih tekućina ili plinova.

Ovi čekići su profesionalni električni alati.

**NEMOJTE** dopustiti djeci da dolaze u dodir s alatom. Dok ovaj alat koristi neiskusni korisnik potreban je nadzor.

- Ovaj proizvod nije namijenjen upotrebi od strane osoba sa smanjenim fizičkim, osjetilnim ili mentalnim sposobnostima, uključujući i djecu, kao ni osoba s nedostatkom iskustva ili znanja, osim ako ih osoba zadužena za njihovu sigurnost nadzire. Djecu se nikad ne smije ostaviti samu uz ovaj proizvod.

## Mekano pokretanje

### D25712, D25713, D25762, D25763

Značajka mekanog pokretanja omogućuje polagani porast brzine, čime se sprječava pomicanje nastavka za bušenje s položaja predviđenog otvora prilikom pokretanja alata.

Mekano pokretanje također smanjuje početnu reakciju zakretnog momenta koja se prenosi na zupčanike i rukovatelja kad se čekić pokrene dok je nastavak u postojećem otvoru.

## Elektronički regulator brzine i udara (crtež 1, 3)

Elektronički regulator brzine i udara (g) nudi sljedeće prednosti:

- Korištenje dodatnog pribora manje veličine bez opasnosti od loma.
- Smanjivanje trganja kod rada dlijetom ili bušenja mekanih ili krutih materijala.
- Optimalna kontrola alata za precizan rad dlijetom.

## Spojka za ograničavanje momenta



**UPOZORENJE:** Tijekom rada uvijek čvrsto držite alat.

Spojka za ograničavanje momenta smanjuje najveću reakciju zakretnog momenta koja se prenosi na rukovatelja u slučaju zaglavljivanja nastavka za bušenje. Ta značajka dodatno sprječava zaglavljivanje zupčanika i elektromotora.

**NAPOMENA:** Alat uvijek isključite prije promjene postavke momenta. U protivnom može doći do oštećivanja alata.

### POTPUNI NADZOR NAD MOMENTOM (CTC) (SL. 3) D25712/D25762

Potpuni nadzor nad momentom (Complete Torque Control - CTC) omogućuje upotrebu dvofazne

mehaničke spojke s podesivim momentom. Podešavanje momenta pruža veći nadzor za različite primjene.

Niska postavka (40 Nm) omogućuje rad sa smanjenom kontrolom povećavanja momenta za mnoge radove bušenja s punim nastavkom. Visoka postavka (80 Nm) služi za zahtjevnije primjene, kao što je bušenje s prstenastim nastavkom i upotreba punih nastavaka velikog promjera.

Više informacija potražite u odjeljku **Podešavanje dvofazne mehaničke spojke**.

### VRHUNSKA KONTROLA MOMENTA (ULTIMATE TORQUE CONTROL - UTC) D25713/D25763

Uz dvofaznu mehaničku spojku, UTC omogućuje povećanu sigurnost i praktičnost uporabe putem ugrađene antirotacijske tehnologije koja detektira gubitak nadzora nad čekićem. Kada se detektira zaglavljenje, moment i brzina trenutačno se smanjuju. Ova značajka sprječava samorotaciju alata i smanjuje mogućnost ozljeda zgloba.

## LED pokazivači servisiranja (crtež 3)

Žuta LED lampica pokazivača istrošenosti četkica (s) uključit će se kad ugljične četkice postanu gotovo istrošene, kako bi se naznačilo da je alat potrebno servisirati unutar sljedećih 8 sati korištenja.

### D25711, D25712, D25713, D25762, D25763

Crvena LED lampica pokazivača servisiranja (r) uključena je kad se tipka za blokiranje (b) koristi u bilo kojem načinu rada osim u načinu rada s dlijetom. Kod modela opremljenih značajkom Ultimate Torque Control (UTC), pali se crvena lampica (r) ako se aktivira antirotacijski uređaj. Crveni pokazivač treperit će u slučaju neispravnosti alata ili ako su četkice potpuno istrošene (pogledajte odjeljak **Četkice** pod stavkom **Održavanje**).

### D25870

Crveni LED pokazivač (r) uključit će se ako postoji neispravnost alata ili ako su četkice potpuno istrošene (pogledajte odjeljak **Četkice** pod stavkom **Održavanje**).

## Bočni rukohvat s potpunom zaštitom od vibracija (crtež 1)

Pričušnica na glavnom rukohvatu (d) apsorbira vibracije koje se prenose na rukovatelja. Time se poboljšava udobnost rukovanja tijekom rada.

## Zaštita od električne struje

Elektromotor je projektiran za samo jedan napon. Uvijek provjerite odgovara li električno napajanje naponu navedenom na opisnoj oznaci.



Ovaj DeWALT alat raspolaže dvostrukom izolacijom u skladu s dokumentom EN 60745, stoga žica uzemljenja nije potrebna.



**UPOZORENJE:** *Alate s napajanjem od 115 V potrebno je upotrebljavati putem izolacijski osiguranog transformatora koji između primarnog i sekundarnog namotaja raspolaže zaštitom uzemljenja.*

Ako je kabel napajanja oštećen, potrebno ga je zamijeniti posebnim kabelom dostupnim putem ovlaštenog servisa tvrtke DeWALT.

## Zamjena električnog utikača (samo za U.K. i Irsku)

Ako je potrebno postaviti novi električni utikač:

- Na siguran način odbacite stari utikač.
- Smeđi vodič spojite na fazni priključak u utikaču.
- Plavi vodič spojite na neutralni priključak u utičnici.



**UPOZORENJE:** *Na priključak uzemljenja nije potrebno ništa povezivati.*

*Slijedite upute za ugradnju isporučene uz utikač dobre kvalitete. Preporučeni osigurač: 13 A.*

## Upotreba produžnog kabela

Ako je potreban produžni kabel, upotrijebite odobreni trožilni produžni kabel koji je pogodan za ulaznu snagu ovog alata (pogledajte tehničke podatke). Najmanja debljina vodiča je 1,5 mm<sup>2</sup>, a najveća duljina je 30 m.

U slučaju upotrebe kabela na kolutu, kabel uvijek potpuno odmotajte.

## SASTAVLJANJE I PODEŠAVANJE



**UPOZORENJE:** *Kako biste smanjili opasnost od ozljeda, isključite stroj i odvojite ga od izvora napajanja prije postavljanja ili uklanjanja nastavaka, prije izvođenja bilo kakvih prilagođavanja, promjena položaja ili popravka. Provjerite je li prekidač napajanja u isključenom*

položaju. Slučajno uključivanje alata može izazvati ozljede.



**UPOZORENJE:** Nastavci mogu biti vrući i potrebno je koristiti rukavice tijekom izmjene ili uklanjanja kako bi se izbjegle osobne ozljede.

## Sastavljanje i postavljanje bočnog rukohvata (crtež 2A, 2B)

Bočni rukohvat (c) može se postaviti s bilo koje strane alata, kako bi se prilagodio ljevorukim i desnorukim korisnicima.



**UPOZORENJE:** Alat uvijek upotrebljavajte s pravilno sklopljenim bočnim rukohvatom.

**D25711, D25712, D25713, D25762, D25763**

### POSTAVLJANJE U PREDNJEM POLOŽAJU (CRTEŽ 2A)

- Čelični prsten (j) navucite preko obujmice (n) iza prihvatne glave (l). Stisnite oba završetka, postavite ležište (k) i umetnite iglu (m).
- Postavite stezaljku bočnog rukohvata (i) i navijte na stezni prsten (h). Ne pritežite.



**UPOZORENJE:** Nakon sklapanja, stegu bočnog rukohvata ne smije se uklanjati.

- Bočni rukohvat (c) uvijte u ležište (k), a zatim na stezni prsten. Dobro pritegnite.
- Sklop za postavljanje bočnog rukohvata zakrenite u željeni položaj. Za horizontalno bušenje pomoću nastavka za teška bušenja, preporučuje se da bočni rukohvat postavite pod kutom od približno 20° kako biste imali optimalni nadzor.
- Pritegnite stezni prsten (h) kako biste sklop za postavljanje bočnog rukohvata blokirali u njegovom položaju.

**D25870 (SL. 2B)**

- Odvijte ručicu bočnog rukohvata (p).
- Sklop bočnog rukohvata klizno pomaknite na alat, smještajući čelični prsten (j) u područje za ugradnju (y). Pravilan položaj bočnog rukohvata je između glave i središta cijevi.
- Bočni rukohvat (c) prilagodite u željeni kut.
- Bočni rukohvat zakrenite i klizno pomaknite u željeni položaj.
- Pritegnite bočnu ručicu (p) kako biste sklop bočnog rukohvata blokirali u njegovom položaju.

## Umetanje i uklanjanje pribora SDS Max® (sl. 1, 4A, 4B)

Ovaj uređaj upotrebljava SDS Max® nastavke za bušenje i dlijeta (presjek ležišta prihvatne glave za SDS Max® nastavke prikazan je na crtežu 4B).

- Očistite prihvatni dio nastavka.
- Osiguravajuću obujmicu (o) povucite prema natrag i umetnite prihvatni dio nastavka.
- Nastavak lagano zakrenite dok obujmica ne zahvati u svom položaju.
- Povucite nastavak kako biste provjerili je li pravilno završen. Funkcija udaranja čekićem zahtjeva mogućnost pomicanja nastavka nekoliko centimetara duž njegove osi, dok je završen u prihvatnoj glavi.
- Da biste uklonili nastavak, osiguravajuću obujmicu/prsten držača alata (o) povucite prema natrag i izvucite nastavak iz držača alata (l).

## Odabir način rada (crtež 1)



**Udarno bušenje:**

**D25711, D25712, D25713, D25762, D25763**

za bušenje betona, cigle, kamena i zidova.



**Samo čekić:**

za otkidanje i trganje. U ovom načinu rada alat se može koristiti i kao poluga za oslobađanje zaglavljenog nastavka za bušenje.

- Da biste odabrali način rada, zakrećite sklopku načina rada (f) dok se ne usmjeri prema oznaci željenog načina.  
Možda će biti potrebno da lagano zakrenete držač alata (l) kako bi sklopka načina (f) prošla kroz položaj **0**.
- Provjerite je li sklopka načina (f) završena u odabranom položaju.

## Pozicioniranje položaja dlijeta (crtež 5)

Dlijeto se može pozicionirati i završiti u 24 različitim položajima.

- Zakrećite sklopku načina rada (f) dok se ne usmjeri prema oznaci **0**.
- Dlijeto zakrenite u željeni položaj.
- Sklopku načina rada (f) postavite u položaj "samo čekićem".
- Uvijajte dlijeto dok se ne zavravi u položaju.

## Postavljanje birača elektroničkog regulatora brzine i udara (crtež 1, 3)

Zakrenite birač (g) na željenu razinu. Birač zakrenite prema gore za veće brzine, a prema dolje za manje brzine. Potrebna postavka je stvar iskustva, npr.

- Kod rada dlijetom ili bušenja u mekanim i krtnim materijalima ili kad je potrebno najmanje odlamanje, birač postavite na nisku postavku.
- Kod odlamanja ili bušenja u tvrdim materijalima, birač postavite na višu postavku.

## Podešavanje dvofazne mehaničke spojke (sl. 3)

D25712, D25713, D25762, D25763

**NAPOMENA:** Alat uvijek isključite prije promjene postavke momenta. U protivnom može doći do oštećivanja alata.

Prekidač kontrole momenta (t) pomaknite u položaj 40 Nm ili 80 Nm, ovisno o primjeni.

- Postavka spojke od 40 Nm (u) projektirana je za većinu primjena u bušenju i projektirana je tako da se jednostavno odvoji kad bušaći nastavak dođe u dodir s armirajućom šipkom ili drugim stranima tijelima.
- Postavka spojke od 80 Nm (v) projektirana je za većinu primjena u bušenju i to tako da se jednostavno odvoji kad bušaći nastavak dođe u dodir s armirajućom šipkom ili drugim stranima tijelima.

**NAPOMENA:** Ako nije moguće odabrati položaj 80 Nm, pustite uređaj da radi neko vrijeme pod opterećenjem i pokušajte ponovo.

Svaki put kad se alat priključi na električno napajanje, automatski će se prebaciti u zadani položaj spojke 1 s postavkom 40 Nm (u), koja je najosjetljivija postavka.

## UPOTREBA

### Upute za upotrebu



**UPOZORENJE:** Uvijek se pridržavajte sigurnosnih uputa i važećih propisa.



**UPOZORENJE:** Kako biste smanjili opasnost od ozljeda, isključite stroj i odvojite ga od izvora napajanja prije postavljanja ili uklanjanja nastavaka, prije izvođenja bilo kakvih prilagođavanja, promjena

položaja ili popravka. Provjerite je li prekidač napajanja u isključenom položaju. Slučajno uključivanje alata može izazvati ozljede.



**UPOZORENJE:** Nastavci mogu biti vrući i potrebno je koristiti rukavice tijekom izmjene ili uklanjanja kako bi se izbjegle osobne ozljede.



**UPOZORENJE:**

- Upoznajte se s razmještajem cjevovoda i ožičenja.
- Na alat primijenite lagani pritisak (približno 20 kg). Suvišna sila ne ubrzava bušenje, već smanjuje učinkovitost alata i može skratiti njegov životni vijek.
- Alat uvijek čvrsto držite objema rukama i zauzmite stabilan položaj. Alat uvijek upotrebljavajte s pravilno sklopljenim bočnim rukohvatom.

**NAPOMENA:** Radna temperatura je -7 do +40 °C. Korištenje alata izvan ovog raspona temperatura skratit će njegov radni vijek.

## Pravilan položaj ruku (crtež 6)



**UPOZORENJE:** Da biste smanjili opasnost od ozbiljnih ozljeda **UVIJEK** koristite prikazan pravilan položaj ruku.



**UPOZORENJE:** Da biste smanjili opasnost od ozbiljnih ozljeda, **UVIJEK** čvrsto pridržavajte kao mjeru opreza u slučaju nagle reakcije.

Pravilan položaj ruku zahtjeva da jednom rukom držite bočni rukohvat (c), dok drugom rukom držite glavni rukohvat (d).

## Uključivanje i isključivanje (crtež 1)

D25711, D25712, D25713, D25762, D25763

Za uključivanje alata pritisnite prekidač (a).

Da biste isključili alat, otpustite prekidač.

D25711, D25712, D25713, D25762, D25763

Klizni prekidač blokade (b) omogućuje blokiranje prekidača (a) samo u načinu rada s dlijetom. Ako je klizni prekidač blokade aktiviran u načinu bušenja, alat će se automatski isključiti.

Za uključivanje alata pritisnite prekidač (a).

Za isključivanje alata otpustite prekidač.

Za neprestani rad pritisnite i držite pritisnutim prekidač (a), pomaknite tipku za blokiranje (b) prema gore i potom otpustite prekidač.



Da biste prekinuli neprestani rad alata, nakratko pritisnite i otpustite prekidač. Alat uvijek isključite po završetku rada i prije isključivanja utikača iz utičnice napajanja.

#### D25870

Za uključivanje alata pritisnite donji dio preklopnog prekidača uključivanja/isključivanja (a).

Za isključivanje alata pritisnite gornji dio preklopnog prekidača uključivanja/isključivanja.

## Rad s bušačim čekićem

Za uključivanje alata pritisnite prekidač uključivanja/isključivanja (a).

Za isključivanje alata otpustite prekidač.

## Bušenje punim nastavkom (crtež 1)

#### D25711, D25712, D25713, D25762, D25763

1. Umetnite odgovarajući nastavak za bušenje.
2. Sklopku načina rada (f) postavite u položaj za udarno bušenje.
3. Podesite elektronički regulator brzine i udaraca (g).
4. Postavite i prilagodite bočni rukohvat (c).
5. Označite mjesto za bušenje rupe.
6. Nastavak za bušenje postavite na oznaku i uključite alat.
7. Alat uvijek isključite po završetku rada i prije isključivanja utikača iz utičnice napajanja.

## Bušenje prstenastim nastavkom (crtež 1)

1. Umetnite odgovarajući prstenasti nastavak.
2. U prstenasti nastavak umetnite središnje svrdlo.
3. Sklopku načina rada (f) postavite u položaj za udarno bušenje.
4. Zakrenite elektronički regulator brzine i udara (g) u postavku srednje ili visoke brzine.
5. Postavite i prilagodite bočni rukohvat (c).
6. Središnje svrdlo namjestite na oznaku otvora i uključite alat. Bušite dok jezgra ne prođe u beton približno 1 cm.
7. Zaustavite alat i uklonite središnje svrdlo. Prstenasti nastavak vratite u započeti otvor i nastavite s bušenjem.
8. Kod bušenja kroz strukturu koja je deblja od dubine prstenastog nastavka, cilindričnu jezgru betona odlomite u redovnim razdobljima.

Da biste izbjegli neželjeno lomljenje betona oko otvora, prvo kroz cijelu strukturu izbušite otvor promjera središnjeg svrdla. Potom izbušite jezgru bušenjem do pola sa svake strane strukture.

9. Alat uvijek isključite po završetku rada i prije isključivanja utikača iz utičnice napajanja.

## Otkidanje i klesanje (crtež 1)

1. Upotrijebite odgovarajuće dljetlo i rukom ga zakreći kao bi se završilo u jednom od 24 položaja.
2. Sklopku za odabir načina rada (f) postavite u položaj za rad samo s čekićem.
3. Podesite elektronički regulator brzine i udaraca (g).
4. Postavite i prilagodite bočni rukohvat (c).
5. Uključite alat i započnite s radom.
6. Alat uvijek isključite po završetku rada i prije isključivanja utikača iz utičnice napajanja.

## ODRŽAVANJE

Vaš DEWALT električni alat projektiran za dugotrajnu upotrebu uz minimalno održavanje. Neprekidna i zadovoljavajuća upotreba ovisi o pravilnoj brzi i redovnom čišćenju.



**UPOZORENJE: Kako biste smanjili opasnost od ozljeda, isključite stroj prije postavljanja ili uklanjanja nastavaka, prije izvođenja bilo kakvih prilagođavanja, promjena položaja ili popravka. Provjerite je li prekidač napajanja u isključenom položaju. Slučajno uključivanje alata može izazvati ozljede.**

Ovaj alat nije namijenjen servisiranju od strane korisnika. Nakon približno 150 sati upotrebe, alat predajte ovlaštenom servisnom predstavniku tvrtke DEWALT. U slučaju ranije pojave bilo kakvih problema, kontaktirajte ovlaštenog servisnog predstavnika tvrtke DEWALT.

## Četkice (crtež 3)

Ugljične četkice ne mogu servisirati sami korisnici. Alat odnesite ovlaštenom serviseru tvrtke DEWALT.

Žuti LED pokazivač istrošenosti četkica (s) uključit će se kad ugljične četkice postanu gotovo istrošene. Nakon sljedećih 8 sati korištenja ili kad se četkice u cijelosti istroše, motor će se automatski isključiti.

Održavanje alata potrebno je izvesti što ranije nakon uključivanja pokazivača servisiranja (r).



## Podmazivanje

Ovaj električni alat ne zahtijeva dodatno podmazivanje.



## Čišćenje



**UPOZORENJE:** Prašinu iz kućišta ispušite suhim zrakom čim primijetite nakupljanje nečistoća. Tijekom izvođenja ovog postupka koristite odobrenu zaštitu za oči i odobrenu masku protiv prašine.



**UPOZORENJE:** Za čišćenje nemetalnih dijelova alata nikad ne upotrebljavajte otapala ili druge jake kemikalije. Ove kemikalije mogu štetiti materijalima upotrijebljenima u tim dijelovima. Upotrebljavajte isključivo krpu natopljenu vodom i blagim sapunom. Nikad ne dopustite da bilo kakva tekućina proдре u unutrašnjost alata. Nikad ne potapajte bilo koji dio alata u tekućinu.



Odvojeno prikupljanje rabljenih proizvoda i pakiranja omogućava recikliranje i ponovnu upotrebu materijala. Ponovna upotreba materijala pomaže u sprječavanju zagađivanja okoliša i smanjuje potražnju za sirovinama.

Lokalni zakoni mogu propisivati odvojeno prikupljanje električnih proizvoda iz kućanstva, na mjestima lokalnih odlagališta otpada ili putem prodavača kod kojeg ste kupili ovaj proizvod.

DeWALT omogućuje prikupljanje i recikliranje DeWALT proizvoda nakon isteka vijeka trajanja. Da biste iskoristili prednosti ove usluge, svoj proizvod vratite bilo kojem ovlaštenom servisnom predstavniku koji će ga preuzeti u naše ime.

Lokaciju najbližeg ovlaštenog servisnog predstavnika možete provjeriti kontaktiranjem lokalnog ureda tvrtke DeWALT na adresi navedenoj u ovom priručniku. Također, potpuni popis ovlaštenih DeWALT servisa i potpuni detalji o našim uslugama nakon prodaje i kontaktima dostupni su putem interneta na adresi: [www.2helpU.com](http://www.2helpU.com).

## Dodatni pribor



**UPOZORENJE:** Budući da pribor koji nije u ponudi tvrtke DeWALT nije ispitan s ovim proizvodom, upotreba takvog pribora uz ovaj alat može biti opasna. Da biste smanjili opasnost od ozljeda, uz ovaj proizvod potrebno je upotrebljavati isključivo dodatni pribor preporučen od tvrtke DeWALT.

Kao opcija, raspoložive su različite vrste SDS Max® nastavaka za bušenje.

Kod svog lokalnog prodavača zatražite dodatne informacije o odgovarajućim dodacima.

## Zaštita okoliša



Odvojeno prikupljajte. Ovaj proizvod ne smije se odbacivati kao uobičajeni otpad iz kućanstva.

Ako ustanovite da je vaš DeWALT proizvod potrebno zamijeniti ili ako za njime više nemate potrebe, ne odbacujte ga kao uobičajeni otpad iz kućanstva. Pripremite ovaj proizvod za zasebno prikupljanje otpada.

## JAMSTVENA IZJAVA

- ♦ Jamčimo da navedeni proizvod koji smo isporučili nema nedostataka ili grešaka u konstrukciji ili tvorničkoj montaži.
- ♦ Jamstveni rok je 24 mjeseci od dana kupnje. Jamčimo da će navedeni proizvod koji smo isporučili u jamstvenom roku ispravno funkcionirati kod normalne upotrebe ukoliko će se korisnik pridržavati priloženih uputa o uporabi.
- ♦ Jamčimo da je za isporučeni proizvod osigurano servisno održavanje i potrebni rezervni dijelovi u toku 7 godina od datuma kupnje.
- ♦ Obvezujemo se na zahtjev imatelja jamstvenog lista podnesenog u jamstvenom roku, o svom trošku osigurati otklanjanje kvarova i nedostataka proizvoda koji proizlaze iz nepodudarnosti stvarnih sa propisanim, odnosno deklariranim karakteristikama kvalitete proizvoda. Popravak se obvezujemo izvršiti u roku od 45 dana od dana prijave kvara. Ako proizvod ne popravimo u tom roku obvezujemo se zamijeniti ga novim ili vratiti uplaćenu svotu.
- ♦ Jamstvo vrijedi uz predočenje originalnog računa prodavatelja, te ispravno ispunjenog i ovjerenog pečatom prodavatelja jamstvenog lista.
- ♦ Troškove prijevoza odnosno prijenosa proizvoda koji nastaju pri popravku odnosno njegovoj zamjeni u garantnom roku snosi nositelj jamstva. Bez obzira na način dostave ovlaštenom servisu, kupac je obavezan podignuti proizvod po izvršenom servisnom popravku i isto potvrditi svojim potpisom.
- ♦ Nepravilnosti koje su nastale nestručnim rukovanjem, rukovanjem suprotnim navedenim u uputama ili mehaničkim oštećenjem isključene su iz jamstva.
- ♦ Proizvod ne smije biti prethodno otvaran ili popravljn od strane neovlaštenih osoba.
- ♦ Ako popravak traje duže od 14 dana, jamstveni rok se produžuje za trajanje servisa.

## RADOVI I DIJELOVI KOJI IDU NA TERET JAMSTVA

- ♦ Kvarovi nastali greškom prilikom tvorničkog sklapanja i pakiranja
- ♦ Puknuća lomovi dijelova strojeva i alata prozročeni nekvalitetnim materijalom tj. tvorničkom greškom.
- ♦ Indirektni kvarovi uzrokovani točkom 2.
- ♦ Kvarovi nastali odmah po puštanju stroja/ uređaja u rad

## RADOVI I DIJELOVI KOJI NISU PREDMET JAMSTVA

1. Oštećena i kvarovi nastali:
  - ♦ Prilikom nepravilnog sastavljanja uređaja od strane kupca
  - ♦ Nepravilnim rukovanjem i nenamjenskim korištenjem
  - ♦ Korištenjem neadekvatnih goriva, maziva, napona, opterećenja
  - ♦ Servisiranjem ili rastavljanjem uređaja od strane neovlaštenih osoba
2. Dijelovi koji spadaju u potrošni materijal:
  - ♦ Kvarovi nastali nedovoljnim održavanjem ili servisiranjem
  - ♦ Kvarovi nastali radi preopterećivanja ili pregrijavanja uređaja ili njihovih sastavnih dijelova

TIP PROIZVODA:	
Prodajno mjesto:	Pečat:
Datim prodaje:	Potpis:

NOSITELJ JAMSTVA: LIKOS d.o.o. Karlovačka cesta 2E, 10020 Zagreb  
 Uvoznik: LIKOS d.o.o. Karlovačka cesta 2E, 10020 Zagreb, tel: 01 6539 875

CENTRALNI SERVIS: LIKOS d.o.o. Karlovačka cesta 2E, 10020 Zagreb  
 TELEFON SERVISA: 01 65 39 875

### **VAŽNO:**

**Za sva pitanja vezana za stavljanje alata u funkciju, način dostave i povrat alata po izvršenom popravku, te ostala servisna ili tehnička pitanja, obavezno kontaktirajte servis na telefon 01 6539 875, u uredovno vrijeme radnim danom od 8.00 – 12.00 h**

# SDS MAX® KOMBINOVANI ELEKTROPNEUMATSKI I UDARNI ČEKIĆI D25711, D25712, D25713, D25762, D25763, D25870

## Čestitamo!

Izabrali ste DeWALT alat. Dugogodišnje iskustvo, razvoj proizvoda i inovacije učinile su da DeWALT postane jedan od najpouzdanijih partnera korisnicima profesionalnih ručnih električnih alata.

## Tehnički podaci

		D25711	D25712	D25713	D25762	D25763	D25870
Napon	V	230	230	230	230	230	230
(samo Velika Britanija i Irska)	V	230/115	230/115	230/115	230/115	230/115	230/115
Tip		1	1	1	1	1	1
Ulazna snaga	W	1250	1300	1300	1500	1500	1300
Udarna energija (EPTA 05/2009)	J	9	9	9	15,5	15,5	9
Ukupan kapacitet bušenja u betonu:							
pune burgije	mm	12–48	12–48	12–48	18–52	18–52	–
krunaste burgije	mm	40–115	40–125	40–125	40–150	40–150	–
Optimalan kapacitet bušenja u betonu:							
pune burgije	mm	25–40	25–45	25–45	28–48	28–48	–
Položaji dleta		24	24	24	24	24	24
Držač alata		SDS Max®	SDS Max®	SDS Max®	SDS Max®	SDS Max®	SDS Max®
Težina	kg	8,7	9,1	9,1	9,9	9,9	8
<hr/>							
L <sub>PA</sub> (zvučni pritisak)	dB(A)	96	95	95	96	96	93
K <sub>PA</sub> (zvučni pritisak, odstupanje)	dB(A)	3	3	3	3	3	3
L <sub>WA</sub> (zvučna snaga)	dB(A)	107	106	106	107	107	104
K <sub>WA</sub> (zvučna snaga, odstupanje)	dB(A)	3	4	4	4	4	4
<hr/>							
Ukupne vrednosti vibracija (vektorska suma u tri pravca) određene prema EN 60745:							
Emisiona vrednost vibracija a <sub>h</sub>							
Bušenje u betonu							
a <sub>h,HD</sub> =	m/s <sup>2</sup>	8,9	7,2	7,2	8	8	–
Odstupanje K =	m/s <sup>2</sup>	1,5	1,5	1,5	1,5	1,5	–
<hr/>							
Emisiona vrednost vibracija a <sub>h</sub>							
Razbijanje dletom							
a <sub>h,Cheq</sub> =	m/s <sup>2</sup>	8,1	6,6	6,6	7,2	7,2	10,9
Odstupanje K =	m/s <sup>2</sup>	1,5	1,5	1,5	1,5	1,5	1,5

Emisioni nivo vibracija naveden u ovoj informaciji izmeren je prema standardizovanom postupku iz EN 60745 i može se koristiti za upoređivanje alata. Može se koristiti za preliminarnu procenu izloženosti.



**UPOZORENJE:** Deklarisani emisioni nivo vibracija važi za glavne primene alata. Međutim, ako se alat koristi za druge aplikacije, sa drugim priborima ili ako je loše održavan, emisiona vrednost vibracija se može razlikovati. To može značajno povećati nivo izlaganja u ukupnom periodu rada.

Procena nivoa izloženosti vibracijama takođe treba da uzme u obzir vremena kada je alat isključen i kada radi u praznom hodu. To može značajno smanjiti nivo izlaganja u ukupnom periodu rada.

Identifikujte dopunske bezbednosne mere za zaštitu rukovaoca od efekata vibracija kao što su: održavanje alata i pribora, održavanje ruku toplim, organizacija radnih uzoraka.

#### Osigurači:

Evropa	230 V alati	10 ampera, mrežni
U.K. i Irska	230 V alati	13 ampera, u utikaču

## Definicije: Bezbednosne smernice

Dole navedene definicije opisuju nivo ozbiljnosti za svaku signalnu reč. Molimo da pročitate uputstvo i vodite računa o tim simbolima.



**OPASNOST:** Ukazuje na neposredno opasnu situaciju koja, ako se ne izbegne, će dovesti do **smrti ili teške povrede**.



**UPOZORENJE:** Ukazuje na potencijalno opasnu situaciju koja bi, ako se ne izbegne, **može izazvati smrt ili ozbiljnu povredu**.



**OPREZ:** Ukazuje na potencijalno opasnu situaciju koja **može**, ako se ne izbegne, izazvati **manju ili umerenu povredu**.

**NAPOMENA:** Ukazuje na praksu koja nije povezana sa telesnim povredama koja, ako se ne izbegne, može dovesti do **materijalne štete**.



Označava opasnost od električnog udara.



Označava opasnost od požara.

## EC izjava o usklađenosti

### DIREKTIVA ZA MAŠINE



**D25711, D25712, D25713, D25762, D25763, D25870**

DeWALT izjavljuje da su proizvodi opisani u delu **Tehnički podaci** usklađeni sa: 2006/42/EC, EN 60745-1, EN 60745-2-6.

### D25870

2000/14/EC, električni čekić za razbijanje betona (ručni), m <= 15kg, dodatak VIII, TÜV Rheinland Product Safety GmbH (0197), D-51105 Keln, Nemačka, ID broj ovlašćenog tela: 0197

Nivo zvučne snage u skladu sa 2000/14/EC (član 12, dodatak III, br. 10; m <= 15 kg)

$L_{WA}$  (izmeren nivo zvučne snage) 101 dB

$L_{WA}$  (garantovan nivo zvučne snage) 105 dB

Ovi proizvodi su takođe usklađeni sa direktivom 2004/108/EC i 2011/65/EU. Za više informacija kontaktirajte DeWALT na sledećoj adresi ili ih potražite na poledini uputstva za upotrebu.

Dolepotpisani je odgovoran za pripremu tehničke dokumentacije i daje ovu izjavu za račun kompanije DeWALT.

Horst Grossmann

Potpredsednik za razvoj proizvoda široke potrošnje  
DeWALT, Richard-Klinger-Straße 11,  
D-65510, Idstein, Nemačka  
06.03.2012



**UPOZORENJE:** Radi smanjenja opasnosti od povreda, **pročitajte uputstvo za upotrebu**.

## Opšta bezbednosna upozorenja za električne alate



**UPOZORENJE! Pročitajte sva bezbednosna upozorenja i uputstva.** Nepoštovanje upozorenja i uputstava može izazvati električni udar, požar i/ili ozbiljnu povredu.

## SAČUVAJTE SVA UPOZORENJA I UPUTSTVA ZA BUDUĆE POTREBE

Termin "električni alat" u upozorenjima odnosi se na alate sa mrežnim napajanjem (sa kablom) ili alate sa baterijskim napajanjem (bežični).

### 1) BEZBEDNOST RADNOG PODRUČJA

- Radno područje treba uvek da bude čisto i dobro osvetljeno.** Nered i mračna područja izazivaju nezgode.
- Ne radite sa električnim alatima u eksplozivnim atmosferama, na primer u prisustvu zapaljivih tečnosti, gasova ili prašine.** Električni alati stvaraju varnice koje mogu da upale prašinu ili isparenja.
- Decu i druge osobe udaljite dok radite sa električnim alatom.** Zbog ometanja možete izgubiti kontrolu.

### 2) ELEKTRIČNA BEZBEDNOST

- Utikači električnih alata moraju da odgovaraju utičnici. Nikada i ni na bilo koji način nemojte modifikovati utikač. Ne koristite nikakve utične adaptere sa uzemljenim električnim alatima.** Nemodifikovani utikači i odgovarajuće utičnice smanjuju opasnost od električnog udara.
- Izbegavajte telesni kontakt sa uzemljenim površinama kao što su cevi, radijatori, šporeti i frižideri.** Postoji veća opasnost od električnog udara ako je vaše telo uzemljeno.
- Ne izlažite električne alate kiši ili vlažnim uslovima.** Voda koja prodre u električni alat povećava opasnost od električnog udara.
- Ne rukujte nepravilno kablom. Nemojte nikad koristiti kabl za nošenje, vučenje ili izvlačenje utikača električnog alata. Kabl udaljite od toplote, ulja, oštih rubova ili pokretnih delova.** Oštećeni ili zapleteni kablovi povećavaju opasnost od električnog udara.
- Pri upotrebi električnog alata na otvorenom prostoru koristite produžni kabl koji je pogodan za upotrebu na otvorenom prostoru.** Korišćenje kabla koji je podesan za upotrebu na otvorenom prostoru umanjuje opasnost od električnog udara.
- Ukoliko se ne može izbegnuti upotreba električnog alata na vlažnom mestu, koristite napajanje sa FID zaštitnom sklopkom za zaštitu od struje u slučaju kvara.** Upotreba FID sklopke umanjuje opasnost od električnog udara.

### 3) LIČNA BEZBEDNOST

- Budite pažljivi, gledajte šta radite i savesno radite sa električnim alatom. Nemojte da koristite električni alat ako ste umorni ili pod dejstvom lekova, alkohola ili droga.** Trenutak nepažnje pri radu sa električnim alatom može dovesti do ozbiljnih telesnih povreda.
- Koristite ličnu zaštitnu opremu. Uvek nosite zaštitu za oči.** Zaštitna oprema, kao što su maska za prašinu, zaštitna obuća sa đonom koji se ne kliza, kaciga ili zaštita za sluh, koja se koristi pod odgovarajućim uslovima, smanjuje telesne povrede.
- Sprečite nenamerno pokretanje. Pobrinite se da prekidač bude isključen pre povezivanja električnog napajanja i/ili baterije, uzimanja uređaja ili nošenja alata.** Nošenje električnog alata sa prstom na prekidaču ili električnih alata sa prekidačem koji su priključeni na napajanje izaziva nezgode.
- Uklonite ključ za podešavanje ili ključ za pritezanje pre uključivanja električnog alata.** Ključ za pritezanje ili podešavanje koji je ostao u rotirajućem delu električnog alata može da dovede do telesne povrede.
- Ne posežite. Održavajte stabilan položaj i ravnotežu u svakom trenutku.** Time se obezbeđuje bolja kontrola nad električnim alatom u neočekivanim situacijama.
- Nosite odgovarajuću odeću. Ne nosite široku odeću ili nakit. Kosu, odeću i rukavice udaljite od pokretnih delova.** Široka odeća, nakit ili duga kosa mogu da se uhvate u pokretne delove.
- Ako postoje priključni uređaji za izbacivanje prašine i oprema za njeno sakupljanje, pobrinite se da budu priključeni i da se pravilno koriste.** Sakupljanje prašine može da umanjí opasnosti povezane sa prašinom.

### 4) UPOTREBA I ODRŽAVANJE ELEKTRIČNIH ALATA

- Ne preopterećujte električni alat. Koristite odgovarajući električni alat za svoj rad.** Pravičan električni alat će bolje i bezbednije, i u predviđenoj meri, obaviti posao za koji je konstruisan.
- Ne koristite električni alat čiji prekidač ne može da se uključi i isključi.** Svaki električni alat koji se ne može kontrolisati putem prekidača je opasan i mora se popraviti.
- Izvučite utikač iz izvora napajanja i/ili izvadite bateriju iz električnog alata pre vršenja bilo kakvih podešavanja, zamene**

**pribora ili odlaganja električnog alata.**

Takve preventivne bezbednosne mere smanjuju opasnost od slučajnog pokretanja električnog alata.

- d) **Nekorišćene električne alate čuvajte van domašaja dece i nemojte dozvoliti osobama koje nisu upoznate sa ovim električnim alatom ili ovim uputstvima da rukuju električnim alatom.** Električni alati su opasni u rukama nevestih korisnika.
- e) **Održavajte električne alate. Proverite da li su pokretni delovi centrirani ili blokirani, da li su delovi polomljeni i da li postoji bilo koje drugo stanje koje može uticati na rad električnih alata. Ako je oštećen, postarajte se da se električni alat popravi pre upotrebe.** Mnoge nezgode su izazvane loše održanim električnim alatima.
- f) **Rezne alate održavajte tako da budu oštri i čisti.** Pravilno održavani rezni alati sa oštrim reznim ivicama ređe se blokiraju i lakše se kontrolišu.
- g) **Koristite električni alat, pribor, nastavke itd. u skladu sa ovim uputstvima, uzimajući u obzir radne uslove i rad koji treba obaviti.** Korišćenje električnog alata za radove za koje nije namenjen može dovesti do opasne situacije.
- 5) **SERVIS**
- a) **Postarajte se da vaš električni alat servisira kvalifikovani servisni tehničar koji će koristiti samo originalne rezervne delove.** Time se osigurava bezbednost električnog alata.

- Povrede izazvane dodirivanjem rotirajućih delova ili vrućih delova alata

I pored primene relevantnih bezbednosnih propisa i implementacije bezbednosnih uređaja, izvesne preostale opasnosti se ne mogu izbeći. To su:

- Slabljenje sluha.
- Opasnost od prignječenja prstiju prilikom promene dodatne opreme.
- Opasnosti po zdravlje izazvane udisanjem prašine koja se stvara pri radu u betonu i/li kamenu.

**Oznake na alatu**

Na alatu se nalaze sledeći piktogrami:



Pre upotrebe pročitajte uputstvo za upotrebu.



Nosite zaštitu za sluh.



Nosite zaštitu za oči.



40 Nm

Podešavanje kvačila 40 Nm je projektovano za većinu aplikacija bušenja.



80 Nm

Podešavanje kvačila 80 Nm je projektovano za većinu aplikacija sa većim obrtnim momentom.



Crveni LED indikator servisa. Za detaljan opis pogledajte pod **LED indikatori servisa**.



Žuti LED indikator servisa. Za detaljan opis pogledajte pod **LED indikatori servisa**.

**POZICIJA DATUMSKE ŠIFRE (SL. 1)**

Datumska šifra (w), koja sadrži i godinu proizvodnje, odštampana je na kućištu.

Primer:

2012 XX XX  
Godina proizvodnje

**Sadržaj pakovanja**

Ovo pakovanje sadrži:

- 1 Elektropneumatski čekić (D25711, D25712, D25713, D25762, D25763)

ili

- 1 Udarni čekić (D25870)
- 1 bočna drška

**Dodatna bezbednosna uputstva za elektropneumatske čekiče**

- **Nosite štitnike za uši.** Izlaganje buci može uzrokovati gubitak sluha.
- **Koristite pomoćnu(e) dršku(e), ako su isporučene uz alat.** Gubitak kontrole može dovesti do fizičkih povreda.
- **Električni alat držite za izolovane rukohvate kada obavljate radove pri kojima postoji mogućnost da rezni pribor dodirne skrivene vodove ili preseče sopstveni kabl.** Rezni pribor koji dodirne strujni kabl može da stavi pod napon metalne delove električnog alata i izloži rukovaoca električnom udaru.

**Preostale opasnosti**

Sledeće opasnosti su specifične za upotrebu udarnih i elektropneumatskih čekiča:

- 1 kutija sa priborom (samo modeli K)
- 1 šiljato dleto (samo D25870)
- 1 uputstvo za upotrebu
- 1 sklopni crtež
- *Proverite da li postoje transportna oštećenja na alatu, njegovim delovima ili priboru.*
- *Pre uključivanja treba pažljivo pročitati i razumeti ovo uputstvo.*

## Opis (sl. 1A, 1B, 2A, 2B)



**UPOZORENJE:** Nikad ne modifikujte električni alat ili njegove delove. Može doći do oštećenja ili telesne povrede.

- a. Prekidač (D25711, D25712, D25762, D25713, D25763)
  - Preklopnik za uključivanje i isključivanje (D25870)
- b. Klizač za zaključavanje u uključenom položaju (D25711, D25712, D25762, D25713, D25763)
- c. Bočna drška
- d. Glavna drška
- e. Aktivna kontrola vibracija
- f. Birač režima rada
- g. Regulator brzine i kontrola udara
- h. Toččić za pritezanje
  - i. Stezaljka bočne drške
  - j. Čelični prsten
- k. Četkica
  - l. Stezna glava
- m. Čivija
- n. Stezni prsten
- o. Prihvat za učvršćivanje
- p. Dugme za bočnu dršku

### NAMENA

#### **D25711, D25712, D25713, D25762, D25763**

Vaš elektropneumatski čekić je dizajniran za profesionalne primene za udarno bušenje i radove sa dletom.

#### **D25870**

Vaš udarni čekić sa dletom je dizajniran za profesionalne radove na razbijanju, radove sa dletom i klesanju.

**NE** koristite u uslovima vlage ili u prisustvu zapaljivih tečnosti ili gasova.

Ovi čekići su profesionalni električni alati.

**NE** dozvoljavajte deci da se približavaju alatu. Nadzor je obavezan ako sa ovim alatom radi neiskusno lice.

- Ovaj proizvod nije namenjen da ga koriste lica (uključujući i decu) sa ograničenim fizičkim, senzoričkim ili mentalnim sposobnostima, ili neobučene ili neiskusne osobe, osim ako su pod nadzorom ili su dobile uputstva o upotrebi uređaja od osobe koja je zadužena za njihovu bezbednost. Deca se uvek moraju nadzirati kako ne bi ostala sama sa proizvodom.

## Funkcija mekog starta

### **D25712, D25713, D25762, D25763**

Funkcija mekog starta omogućava alatu da postepeno povećava brzinu, čime se sprečava proklizavanje burgije sa planiranog mesta bušenja pri pokretanju.

Funkcija mekog starta takođe smanjuje neposrednu reakciju na obrtni moment koji se prenosi na pogon i rukovaoca ako se udarna bušilica pokrene sa burgijom u postojećoj rupi.

## Elektronska kontrola brzine i udara (sl. 1, 3)

Elektronska kontrola brzine i udara (g) nudi sledeće prednosti:

- korišćenje manjih pribora bez opasnosti od loma;
- svođenje lomova na najmanju meru pri radu s dletom ili bušenju u mekanim ili krtnim materijalima;
- optimalnu kontrolu alata za precizne radove sa dletom.

## Kvačilo za ograničenje obrtnog momenta



**UPOZORENJE:** Korisnik mora uvek čvrsto da drži alat tokom rada.

Kvačilo za ograničenje obrtnog momenta smanjuje reakciju na maksimalan obrtni moment koji se prenosi na rukovaoca u slučaju blokiranja burgije. Ova funkcija takođe sprečava blokiranje alatnog pribora i električnog motora.

**NAPOMENA:** Alat uvek isključite pre promene podešenja kontrole obrtnog momenta da ne bi došlo do oštećenja alata.

### **POTPUNA KONTROLA OBRITNOG MOMENTA (CTC) (SL. 3) D25712/D25762**

Potpuna kontrola obrtnog momenta (CTC) nudi korisnicima dvostepeno mehaničko kvačilo



sa podešivim opcijama obrtnog momenta. Podešavanjem obrtnog momenta osiguravate uvećanu kontrolu nad različitim primenama.

Niže podešenje (40 Nm) omogućava alatu da radi pri nižim obrtnim momentom i uvećava kontrolu za mnoštvo primena tvrdog bušenja. Veće podešenje (80 Nm) je na raspolaganju za zahtevnije primene kao što je struktorno bušenje i upotreba punih burgija većih prečnika.

Pogledajte pod **Podešavanje dvostepenog mehaničkog kvačila** za više informacije.

### ULTIMATIVNA KONTROLA OBRITNOG MOMENTA (UTC) D25713/D25763

Pored dvostepenog mehaničkog kvačila, ultimativna kontrola obrtnog momenta (UTC) nudi uvećani komfor i bezbednost korisnika pomoću anti-rotacione tehnologije u alatu koja je sposobna da otkrije kada korisnik izgubi kontrolu nad čekićem. Kada se otkrije zaglavljivanje, onda se odmah smanjuje obrtni moment i brzina. Ova karakteristika sprečava samostalnu rotaciju alata smanjujući rizik od povrede ručnog zgloba.

## LED indikatori servisa (sl. 3)

Žuti LED indikator habanja četkica (s) se pali kada su ugljenične četkice skoro istrošene i time signalizira da alat treba servisirati.

### D25711, D25712, D25713, D25762, D25763

Crveni LED indikator LED (r) se pali ako je dugme za zaključavanje u uključenom položaju (b) korišćeno u nekom drugom režimu, a ne u režimu rada s dletom. Kod modela opremljenih sa ultimativnom kontrolom obrtnog momenta (UTC), crveni LED indikator (r) se pali prilikom aktiviranja antirrotacionog uređaja. Crveni indikator počinje da trepće ako postoji kvar u alatu ili ako su se četkice potpuno istrošile (pogledajte **Četkice pod Održavanje**).

### D25870

Crveni LED indikator servisa (r) se pali ako postoji kvar u alatu ili ako su se četkice potpuno istrošile (pogledajte **Četkice** u poglavlju **Održavanje**).

## Potpuno amortizovana glavna drška (sl. 1)

Amortizeri u glavnoj dršci (d) apsorbuju vibracije koje se prenose na korisnika. Time se poboljšava komfor korisnika u toku rada.

## Električna bezbednost

Električni motor je projektovan samo za jedan napon. Uvek proverite da li napon izvora napajanja odgovara naponu na natpisnoj pločici uređaja.



Vaš DeWALT alat je dvostruko izolovan u skladu sa EN 60745; zato nije potreban kabl za uzemljenje.



**UPOZORENJE:** Uređaji na 115 V moraju da se uključuju preko izolacionog transformatora za zaštitu od greške sa uzemljenim kablom između namotaja primara i namotaja sekundara.

U slučaju da se kabl ošteti, mora se zameniti specijalnim kablom koji se može nabaviti preko DeWALT servisne mreže.

## Zamena utikača (samo Velika Britanija i Irska)

Ako treba namestiti novi mrežni utikač:

- Bezbedno zbrinite stari utikač.
- Braon provodnik povežite na kontakt za fazu u novom utikaču.
- Povežite plavi provodnik na neutralni kontakt.



**UPOZORENJE:** Ne treba povezivati kontakt za uzemljenje.

Pratite uputstva koja se isporučuju uz utikače dobrog kvaliteta. Preporučeni osigurač: 13 A.

## Korišćenje produžnog kabla

Ako je potreban produžni kabl, koristite odobreni 3-žilni produžni kabl koji je pogodan za električno priključivanje ovog alata (pogledajte tehničke podatke). Minimalni poprečni presek provodnika je 1,5 mm<sup>2</sup>; maksimalna dužina je 30 m.

Ako koristite kablovski kotur, uvek potpuno odmotajte kabl.

## MONTAŽA I PODEŠAVANJA



**UPOZORENJE:** Radi smanjenja opasnosti od povreda, isključite uređaj i izvucite utikač mašine iz izvora napajanja pre postavljanja i uklanjanja pribora, pre podešavanja ili promene konfiguracije, ali i pre popravki. Uverite se da je prekidač za uključivanje i isključivanje u položaju OFF (isključeno). Slučajno pokretanje može dovesti do povrede.



**UPOZORENJE:** Alatni bitovi mogu biti veoma vrući, pa se zato moraju nositi rukavice kada se uklanjaju ili menjaju da bi se sprečile telesne povrede.

## Montaža i nameštanje bočne drške (sl. 2A, 2B)

Bočna drška (c) se može montirati sa bilo koje strane mašine tako da bude podesna i za levoruke i za desnoruke korisnike.



**UPOZORENJE:** *Alat uvek koristite sa pravilno montiranom bočnom drškom.*

**D25711, D25712, D25713, D25762, D25763**

### MONTIRANJE U PREDNJEM POLOŽAJU (SL. 2A)

1. Gurnite čelični prsten (j) preko steznog prstena (n) iza držača alata (l). Oba kraja stisnite rukom, postavite četkicu (k) i umetnite klinčić (m).
2. Postavite spojnicu bočne drške (i) i navrtite na točkić za stezanje (h). Ne pritežite.



**UPOZORENJE:** *Kada se spojnica bočne drške montira, više se ne sme uklanjati.*

3. Bočnu dršku (c) navrtite u čauru (k), a zatim u točkić za stezanje. Dobro pritegnite.
4. Okrenite montažni sklop bočne drške u željeni položaj. Za horizontalno bušenje sa burgijom za teške uslove rada, preporučujemo postavljanje bočne drške pod uglom od oko 20° za optimalnu kontrolu.
5. Zaključajte montažni sklop bočne drške na mestu tako što ćete pritegnuti stezni prsten (h).

**D25870 (SL. 2B)**

1. Odvrnite dugme bočne drške (p).
2. Sklop bočne drške pomerite čelični prst (j) na mašini u delu za montažu (y). Pravilan položaj bočne drške je između glave i sredine cevi.
3. Podesite bočnu dršku (c) pod željenim uglom.
4. Pomerite i okrenite bočnu dršku u željeni položaj.
5. Zaključajte bočnu dršku na mesto pritezanjem dugmeta (p).

## Postavljanje i skidanje SDS Max® pribora (sl. 1, 4A, 4B)

Ova mašina koristi SDS Max® burgije i dleta (pogledajte dodatak na slici 4B za poprečni presek SDS Max® osovine pribora).

1. Očistite osovinu pribora.
2. Povucite prihvat za pričvršćivanje (o) unazad i umetnite osovinu bita.

3. Lagano okrećite bit dok se prihvat ne ukopča na mestu.
4. Izvucite pribor da biste proverili da li je pravilno učvršćen. Udarna funkcija zahteva da bit ima aksijalni hod od nekoliko centimetara kada je učvršćen u držaču alata.
5. Da biste izvadili pribor, povucite držač/prihvat za učvršćivanje/stezni prsten (o) unazad i izvucite bit iz držača alata (l).

## Biranje režima rada (sl. 1)



**Udarno bušenje:**

**D25711, D25712, D25713, D25762, D25763**

za bušenje u betonu, cigli, kamenu i građevini.



**Samo udarna funkcija:**

za radove sa dletom i rušenje. U ovom režimu alat se može koristiti kao poluga za oslobađanje zaglavljene burgije.

1. Da biste odabrali režim rada, rotirajte birač režima rada (f) dok se ne usmeri prema simbolu željenog režima rada.

Možda će biti potrebno da se držač alata (l) malo okrene kako bi se omogućilo da birač režima rada (f) pređe položaj **0**.

2. Proverite da li je birač režima rada (f) zaključan na mestu.

## Obeležavanje položaja dleta (sl. 5)

Dleto se može postaviti i zaključati u 24 različitim položajima.

1. Okrenite prekidač birača režima rada (f) prema položaju **0**.
2. Okrenite dleto u željeni položaj.
3. Prekidač birača režima rada (f) postavite u položaj "samo udarna funkcija".
4. Okrećite dleto dok ne upadne na mesto.

## Podešavanje elektronskog regulatora brzine i kontrole udara (sl. 1, 3)

Okrenite dugme regulatora (g) na željeni nivo. Brojčanik okrećite na gore da biste podesili veće brzine, odnosno nadole za manje brzine. Potrebno podešenje je stvar iskustva, npr.

- kada radite s dletom ili bušite na mekanim, krtnim materijalima ili kada je potrebno minimalno odlamanje, regulator podesite na niže podešenje;

- kada rušite ili bušite tvrđe materijale, podešite regulator na veće podešenje.

## Podešavanje dvostepenog mehaničkog kvačila (sl. 3)

D25712, D25713, D25762, D25763

**NAPOMENA:** Alat uvek isključite pre promene podešenja kontrole obrtnog momenta da ne bi došlo do oštećenja alata.

Ručicu za kontrolu obrtnog momenta (t) pomerite na 40 Nm ili 80 Nm zavisno od potrebe aplikacije.

- Podešenje kvačila 40 Nm (u) je projektovano za većinu aplikacija bušenja i za lako razdvajanje kada burgija naiđe na čeličnu šipku ili strane materijale.
- Podešenje kvačila 80 Nm (v) je projektovano za većinu aplikacija sa većim obrtnim momentom, kao što su radovi sa krunskom burgijom i bušenje dubokih rupa, kao i za razdvajanje pri većim vrednostima obrtnog momenta.

**NAPOMENA:** Ako ne možete da odaberete poziciju 80 Nm, onda pokrenite alat pod opterećenjem i pokušajte ponovo.

Svaki put kada se ovaj alat uključi, automatski će vratiti postavku kvačila 1 na podrazumevanu postavku 40 Nm (u), što je najosetljivije podešenje.

## RUKOVANJE

### Uputstvo za upotrebu



**UPOZORENJE:** Uvek vodite računa o bezbednosnim merama i primenljivim propisima.



**UPOZORENJE:** Radi smanjenja opasnosti od povreda, isključite uređaj i izvucite utikač mašine iz izvora napajanja pre postavljanja i uklanjanja pribora, pre podešavanja ili promene konfiguracije, ali i pre popravki.

Uverite se da je prekidač za uključivanje i isključivanje u položaju OFF (isključeno). Slučajno pokretanje može dovesti do povrede.



**UPOZORENJE:** Alatni bitovi mogu biti veoma vrući, pa se zato moraju nositi rukavice kada se uklanjaju ili menjaju da bi se sprečile telesne povrede.



**UPOZORENJE:**

- Vodite računa o položaju vodovodnih cevi i električnih kablova.

• *Primenjujte samo blagi pritisak na alat (oko 20 kg). Prevelika sila ne ubrzava bušenje, ali smanjuje performanse alata i može skratiti njegov vek trajanja.*

• *Uvek čvrsto držite alat sa obe ruke i obezbedite siguran položaj. Alat uvek koristite sa pravilno montiranom bočnom drškom.*

**NAPOMENA:** Radna temperatura je -7 do +40 °C (19° do 104 °F). Korišćenje alata van ovog temperaturnog opsega smanjiće vek trajanja alata.

### Pravilan položaj ruke (sl. 6)



**UPOZORENJE:** Radi smanjenja opasnosti od ozbiljnih telesnih povreda, **UVEK** primenjujte pravilan položaj ruke kao što je pokazano na slici.



**UPOZORENJE:** Radi smanjenja opasnosti od ozbiljnih telesnih povreda, **UVEK** sigurno držite alat i budite pripravnici za iznenadnu reakciju.

Pravilan položaj ruke znači da jednom rukom treba uhvatiti bočnu dršku (c), a drugom glavnu dršku (d).

### Uključivanje i isključivanje (sl. 1)

D25711, D25712, D25713, D25762, D25763

Da biste uključili alat, pritisnite prekidač za uključivanje i isključivanje (a).

Da biste zaustavili alat, pustite prekidač za uključivanje i isključivanje.

D25711, D25712, D25713, D25762, D25763

Klizač za zaključavanje (b) omogućava da prekidač za uključivanje i isključivanje (a) bude zaključan samo u režimu klesanja. Ovo dugme je aktivirano u režimu bušenja kao funkcija alata koja automatski isključuje alat.

Da biste uključili alat, pritisnite prekidač za uključivanje i isključivanje (a).

Da biste zaustavili alat, pustite prekidač.

Za neprekidan rad, pritisnite i držite pritisnut prekidač (a), pomerite dugme za zaključavanje u uključenom položaju (b) nagore i pustite prekidač.

Da biste zaustavili neprekidan rad alata, pritisnite kratko prekidač i pustite. Uvek isključite alat kad završite rad i pre nego što ga isključite iz struje.

**D25870**

Da biste uključili alat, pritisnite prekidač za uključivanje i isključivanje (a) na donjem delu okidača.

Da zaustavite alat, pritisnite preklopnik za uključivanje i isključivanje na gornjem delu okidača.

**Udarno bušenje**

Da biste uključili alat, pritisnite prekidač za uključivanje i isključivanje (a).

Da biste zaustavili alat, pustite prekidač.

**Bušenje sa punim burgijama (sl. 1)****D25711, D25712, D25713, D25762, D25763**

1. Umetnite odgovarajuću burgiju.
2. Birač režima rada (f) postavite u položaj udarnog bušenja.
3. Podešavanje elektronskog regulatora brzine i kontrole udara (g).
4. Namestite i podesite bočnu dršku (c).
5. Označite mesto na kome treba izbušiti rupu.
6. Burgiju postavite na to mesto i uključite alat.
7. Uvek isključite alat kad završite rad i pre nego što ga isključite iz struje.

**Bušenje sa proširivačem (sl. 1)**

1. Umetnite odgovarajuću krunsku burgiju.
2. Namestite burgiju za centriranje u krunsku burgiju.
3. Birač režima rada (f) postavite u položaj udarnog bušenja.
4. Podesite elektronski brojčanik i kontrolu udarnog bušenja (g) na podešenje za srednju ili veliku brzinu.
5. Namestite i podesite bočnu dršku (c).
6. Burgiju za centriranje postavite na to mesto i uključite alat. Bušite dok krunska burgija ne prođe u beton oko 1 cm.
7. Zaustavite alat i uklonite burgiju za centriranje. Vratite krunsku burgiju u otvor i nastavite bušenje.
8. Prilikom bušenja kroz strukture koje su deblje od dubine krunske burgije, polomite kružni cilindar od betona ili jezgro u bitu u redovnim intervalima.

Da biste izbegli neželjeno lomljenje betona oko rupe, prvo izbušite otvor, čiji je prečnik jednak burgiji za centriranje, kroz strukturu.

Zatim bušite proširenu rupu do pola sa svake strane.

9. Uvek isključite alat kad završite rad i pre nego što ga isključite iz struje.

**Odlamanje i klesanje (sl. 1)**

1. Umetnite odgovarajuće dleto i okrećite ga rukom dok se ne uglati u jedan od 24 položaja.
2. Birač režima rada (f) postavite u položaj "samo udarno bušenje".
3. Podešavanje elektronskog regulatora brzine i kontrole udara (g).
4. Namestite i podesite bočnu dršku (c).
5. Uključite alat i počnite sa radom.
6. Uvek isključite alat kad završite rad i pre nego što ga isključite iz struje.

**ODRŽAVANJE**

Vaš DEWALT alat je dizajniran za rad u dužem vremenskom periodu sa minimalnim zahtevima u pogledu održavanja. Kontinuirani zadovoljavajući rad zavisi od pravilnog održavanja alata i redovnog čišćenja.



**UPOZORENJE: Radi smanjenja opasnosti od povreda, isključite uređaj i izvucite utikač mašine iz izvora napajanja pre postavljanja i uklanjanja pribora, pre podešavanja ili promene konfiguracije, ali i pre popravki. Uverite se da je prekidač za uključivanje i isključivanje u položaju OFF (isključeno). Slučajno pokretanje može dovesti do povrede.**

Korisnik ne može da servisira ovaj uređaj. Ovaj alat odnesite u ovlašćeni DEWALT servis na proveru posle približno 150 radnih sati. Ako se neki problem javi pre ovog roka, kontaktirajte ovlašćenog DEWALT servisera.

**Četkice (sl. 3)**

Korisnik ne može da servisira ugljenične četkice. Odnosite alat u ovlašćeni DEWALT servis.

Žuti LED indikator habanja četkica (s) se pali kada su ugljenične četkice skoro istrošene. Posle 8 sati korišćenja ili nakon što se, četkice potpuno istroše, motor će se automatski isključiti.

Održavanje alata mora da se obavi čim se upali servisni indikator (r).



## Podmazivanje

Vaš električni alat ne zahteva dodatno podmazivanje.



## Čišćenje



**UPOZORENJE:** *Suvim vazduhom izduvavajte prašinu iz glavnog kućišta i iz ventilacionih otvora zavisno od sakupljanja prašine. Nosite odobrenu zaštitu za oči i odobrenu zaštitu od prašine pri obavljanju ovog postupka.*



**UPOZORENJE:** *Nikad ne koristite rastvarače ili druga agresivna hemijska sredstva za čišćenje nemetalnih delova alata. Te hemikalije mogu da oslabe materijale koji se koriste za nemetalne delove. Koristite samo krpu koja je navlažena vodom i blagu sapunicu. Nikad nemojte dozvoliti da voda proдре u alat; nikad ne uranjajte bilo koji deo alata u tečnost.*

## Opciona dodatna oprema i pribor



**UPOZORENJE:** *S obzirom da dodatna oprema i pribor, osim onih koje nudi DeWALT, nisu bili testirani sa ovim proizvodom, korišćenje takvih pribora i dodatne opreme sa ovim alatom bi moglo biti opasno. Da bi se smanjila opasnost od povreda, sa ovim proizvodom treba koristiti samo pribor i dodatnu opremu koje je preporučio DeWALT.*

Razni tipovi SDS Max® burgija i dleta mogu se nabaviti dodatno kao opcija.

Za više informacija o prikladnim priborima obratite se vašem distributeru.

## Zaštita životne sredine



Odvojeno sakupljanje. Ovaj proizvod ne sme da se odlaže zajedno sa običnim kućnim smećem.

Ukoliko jednog dana ustanovite da vaš DeWALT proizvod treba da se zameni ili ako vam više nije

potreban, ne odlažite ga sa kućnim smećem. Ovaj proizvod odložite kao poseban otpad.



Odvojeno sakupljanje dotrajalih proizvoda i pakovanja omogućava reciklažu i ponovnu upotrebu materijala. Ponovna upotreba recikliranih materijala pomaže u sprečavanju zagađivanja životne sredine i smanjuje potražnju za sirovinama.

Lokalnim regulativama može biti propisano posebno sakupljanje električnih proizvoda iz domaćinstava, na opštinskim deponijama ili kod prodavca kod koga ste kupili novi proizvod.

DeWALT obezbeđuje mogućnost za sakupljanje i reciklažu DeWALT proizvoda na kraju njihovog životnog veka. Da biste iskoristili prednost ove usluge, svoj proizvod vratite bilo kom ovlašćenom serviseru koji će izvršiti odvojeno sakupljanje ovih proizvoda umesto vas.

Kontaktirajte lokalno DeWALT predstavništvo putem adrese koja je navedena u ovom uputstvu da biste saznali lokaciju vama najbližeg ovlašćenog servisa. Alternativno, listu ovlašćenih DeWALT serviseri i potpune informacije o našim uslugama za rezervne delove i kontakte naći ćete na internetu, na adresi: [www.2helpU.com](http://www.2helpU.com).

# SDS MAX® КОМБИНИРАНИ ЕЛЕКТРОП-НЕВМАТСКИ ЧЕКАНИ И ТОРНИ D25711, D25712, D25713, D25762, D25763, D25870

## Ви честитаеме!

Избравте алатка од DeWALT. Годишите на искуство, темелниот развој на производи и иновативноста го прават DeWALT еден од најдоверливите партнери на корисниците на професионални електрични алатки.

## Технички податоци

		D25711	D25712	D25713	D25762	D25763	D25870
Напон	V	230	230	230	230	230	230
(Само Велика Британија и Ирска)	V	230/115	230/115	230/115	230/115	230/115	230/115
Тип		1	1	1	1	1	1
Влезна моќност	W	1250	1300	1300	1500	1500	1300
Енергија на удар (ЕРТА 05/2009)	J	9	9	9	15,5	15,5	9
Максимална длабочина на дупчење во бетон:							
цврсти бургии	mm	12–48	12–48	12–48	18–52	18–52	–
јадрести бургии	mm	40–115	40–125	40–125	40–150	40–150	–
Оптимална длабочина на дупчење во бетон:							
цврсти бургии	mm	25–40	25–45	25–45	28–48	28–48	–
Положби на длето		24	24	24	24	24	24
Држач на алатка		SDS Max®	SDS Max®	SDS Max®	SDS Max®	SDS Max®	SDS Max®
Тежина	kg	8,7	9,1	9,1	9,9	9,9	8
$L_{PA}$ (звучен притисок)	dB(A)	96	95	95	96	96	93
$K_{PA}$ (отстапување на звучен притисок)	dB(A)	3	3	3	3	3	3
$L_{WA}$ (звучна моќност)	dB(A)	107	106	106	107	107	104
$K_{WA}$ (отстапување на звучна моќност)	dB(A)	3	4	4	4	4	4

Вкупна вредност на вибрациите (векторска сума по три оски) определена спрема EN 60745:

Вредност на емисијата на вибрации  $a_h$

Дупчење во бетон

$a_{h,HD} =$	m/s <sup>2</sup>	8,9	7,2	7,2	8	8	–
Отстапување K =	m/s <sup>2</sup>	1,5	1,5	1,5	1,5	1,5	–

Вредност на емисијата на вибрации  $a_h$

Длетување

$a_{h,Chdq} =$	m/s <sup>2</sup>	8,1	6,6	6,6	7,2	7,2	10,9
Отстапување K =	m/s <sup>2</sup>	1,5	1,5	1,5	1,5	1,5	1,5

Нивото на емисија на вибрации дадено во оваа табела е измерено во склад со стандардизираниот тест даден во EN 60745 и може да се употребува за споредување на една алатка со друга. Може да се употребува за прелиминарна проценка на изложеност на вибрации.



**ПРЕДУПРЕДУВАЊЕ:**

Декларираното ниво на емисија на вибрации е за главните режими на работа на алатката. Меѓутоа, доколку алатката се употребува за други намени, со други додатоци или лошо се одржува, емисијата на вибрации може да се разликува. Ова може значително да го зголеми нивото на изложеност на вибрации во текот на целокупниот период на работа.

Проценката на нивото на изложеност на вибрации исто така треба за го земе во предвид времето кога алатката е исклучена или кога е вклучена но со неа не се извршува работа. Ова може значително да го намали нивото на изложеност на вибрации во текот на целокупниот период на работа.

За да се заштити работникот од последиците на вибрации, треба да се препознаат дополнителни мерки за безбедност како што се: одржување на алатката и додатоците, затоплување на рацете, организација на работните задачи.

не се избегне, ќе се предизвика смрт или сериозна повреда.



**ПРЕДУПРЕДУВАЊЕ:** Означува ситуација на потенцијална опасност која, доколку не се избегне, би можела да предизвика смрт или сериозна повреда.



**ВНИМАНИЕ:** Означува ситуација на потенцијална опасност која, доколку не се избегне, може да предизвика помала или средна повреда.

**ИЗВЕСТУВАЊЕ:** Означува начин на работење кој не е поврзан со повреда на ракувачот и кој, доколку не се избегне, може да предизвика оштетување на имот.



Означува ризик од електричен удар.



Означува ризик од пожар.

## E3 - Декларација за сообразност

### ДИРЕКТИВА ЗА МАШИНИ



**D25711, D25712, D25713, D25762, D25763, D25870**

DeWALT декларира дека производите опишани во делот **Технички податоци** се во склад со: 2006/42/E3, EN 60745-1, EN 60745-2-6.

### D25870

2000/14/E3, Електричен разбивач на бетон (рачен), m <math>\leq 15\text{kg}</math>, Анекс VIII, TÜV Служба за безбедност на производи за Рајнската област GmbH (0197), D-51105 Келн, Германија, Идентификациски број на известениот орган: 0197

Ниво на акустична сила согласно со 2000/14/E3 (Член 12, Анекс III, Бр. 10; m <math>\leq 15\text{kg}</math>):

$L_{WA}$  (измерено ниво на звучен притисок) 101 dB

$L_{WA}$  (гарантирано ниво на звучен притисок) 105 dB

Овие производи исто така се во склад со Директивата 2004/108/E3 и 2011/65/EУ. За повеќе информации Ве молиме да стапите во контакт со DeWALT преку следнава адреса или да погледнете од другата страна на упатството.

### Осигурувачи:

Европа	
алатки од 230 V	осигурувач од 10 ампери на електричниот вод

Велика Британија и Ирска	
алатки од 230 V	осигурувач од 13 ампери во приклучокот за струја

## Дефиниции: Насоки за безбедна употреба

Долу наведените дефиниции го опишуваат нивото на сериозност на секој сигнален збор. Ве молиме да го прочитате упатството и да обрнете внимание на овие симболи.



**ОПАСНОСТ:** Означува ситуација на непосредна опасност која, доколку

Долу потпишаниот е одговорен за составување на техничките податоци и ја дава оваа декларација во име на DeWALT.



Хорст Гросман  
Потпретседател за инженеринг и развој на  
производи DeWALT, Richard-Klinger-Straße 11,  
D-65510, Идштајн, Германија  
06.03.2012



**ПРЕДУПРЕДУВАЊЕ:** За да го намалите ризикот од пожар, прочитайте го упатството за употреба.

## Општи мерки за безбедност при употреба на електрични алатки



**ПРЕДУПРЕДУВАЊЕ!** Прочитайте ги сите предупредувања за безбедност и упатства.

Непридржување кон предупредувањата и упатствата може да доведе до електричен удар, пожар или сериозна повреда.

### СОЧУВАЈТЕ ГИ СИТЕ МЕРКИ ЗА БЕЗБЕДНОСТ И УПАТСТВА ЗА ИДНО ПРЕГЛЕДУВАЊЕ.

Терминот „електрична алатка“ во предупредувањата се однесува на Вашата електрична алатка која работи на струја (преку кабел), или на електрична алатка која работи на батерии (без кабел).

#### 1) БЕЗБЕДНОСТ НА РАБОТНОТО МЕСТО

- а) **Одржувајте го работното место чисто и добро осветлено.** Пренатрупани и темни места се причина за незгоди.
- б) **Немојте да работите со електрични алатки во експлозивни окружувања, какви што постојат кога има присуство на запаливи течности, гасови или честички.** Електричните алатки произведуваат искри што можат да ги запалат честичките или испарувањата.
- в) **Држете ги децата и присутните лица настрана додека употребувате електрична алатка.** Одвлекување на вниманието може да предизвика да изгубите контрола.

#### 2) БЕЗБЕДНОСТ ОД ЕЛЕКТРИЧЕН УДАР

- а) **Приклучокот на електричната алатка мора да се совлаѓа со приклучницата. Никогаш не го преправајте приклучокот. Не употребувајте адаптерски приклучоци со заземјени електрични алатки.** Непреправените приклучоци и соодветните приклучници ќе го намалат ризикот од електричен удар.
- б) **Избегнувајте телесен контакт со заземјени површини како што се цевки, радијатори, шпорети или фрижидери.** Има зголемен ризик од електричен удар ако Вашето тело е заземјено.
- в) **Не ги изложувајте електричните алатки на дожд или влажност.** Навлегувањето на вода во електричната алатка го зголемува ризикот од електричен удар.
- г) **Употребувајте го кабелот правилно** Никогаш не го употребувајте кабелот за носење, влечење или исклучување на електричната алатка. Држете го кабелот настрана од топлина, масло, остри рабови или подвижни делови. Оштетените или заплетканите кабливи го зголемуваат ризикот од електричен удар.
- д) **Кога работите со електрична алатка надвор, употребувајте продолжен кабел кој е соодветен за надворешна употреба.** Употребата на кабел што е соодветен за надворешна употреба го намалува ризикот од електричен удар.
- е) **Доколку работењето со електрична алатка во влажна средина не може да се избегне, употребувајте заштитна диференцијална (FID) склопка.** Употребата на заштитна диференцијална (FID) склопка го намалува ризикот од електричен удар.

#### 3) ЛИЧНА БЕЗБЕДНОСТ

- а) **Бидете претпазливи, внимавајте што правите и користете логика кога работите со електрична алатка.** Не употребувајте електрична алатка кога сте уморни или кога сте под влијание на дрога, алкохол или лекови. Еден момент на невнимание за време на работење со електрична алатка може да доведе до сериозна лична повреда.



- б) **Носете опрема за лична заштита. Секогаш носете заштита за очите.** Заштитната опрема, како што се маски против прав, нелизгачки сигурносни обувки, шлемови или штитници за слухот, ќе го намали бројот на повреди кога се употребува за соодветни работни услови.
- в) **Спречете ненамерно вклучување на алатката. Обезбедете прекинувачот да биде во исклучена положба пред да ја приклучите алатката на извор на струја или на батериски пакет, или пред да ја подигнете или пренесувате алатката.** Пренесувањето на електрични алатки со прст на прекинувачот или приклучување на извор на струја на вклучени алатки може да доведе до незгоди.
- г) **Отстранете ги сите алатки за подесување или клучеви пред да ја вклучите електричната алатка.** Клуч или алатка за подесување што е закачена на ротирачкиот дел на електричната алатка може да доведе до повреда.
- д) **Не посегайте предалеку. Цврсто стојте на земјата и виедете во рамнотежа во секое време.** Ова овозможува подобра контрола над електричната алатка во неочекувани ситуации.
- е) **Носете соодветна облека. Не носете широка облека или накит. Држете ги косата, облеката и равакиците настрана од подвижните делови.** Широката облека, накитот или долгата коса може да бидат фатени во подвижните делови.
- ж) **Доколку на апаратите постои можност за приклучување на опрема за извлекување и собирање на прав, обезбедете таа да биде приклучена и правилно употребувана.** Собирањето на правот може да ги намали опасностите поврзани со прав.
- 4) УПОТРЕБА И ОДРЖУВАЊЕ НА ЕЛЕКТРИЧНИ АЛАТКИ**
- а) **Не ја употребувајте електричната алатка на сила. Употребувајте електрична алатка што е соодветна за Вашата работа.** Соодветната електрична алатка ќе ја заврши работата подобро и побезбедно со брзината за која што била дизајнирана.
- б) **Не употребувајте ја електричната алатка доколку прекинувачот не ја вклучува и исклучува.** Секоја електрична алатка што не може да се контролира преку прекинувачот е опасна и мора да биде поправена.
- в) **Исклучете го приклучокот од изворот на струја или од батерискиот пакет за електричната алатка пред да правите подесувања, менувате додатоци или пред да ја одложите електричната алатка.** Таквите превентивни безбедносни мерки го намалуваат ризикот за случајно вклучување на електричната алатка.
- г) **Одлагајте ги електричните алатки што не ги употребувате надвор од досег на децата и не дозволувајте да ги употребуваат лица кои не се запознаени со нивната функција и со овие упатства.** Електричните алатки се опасни кога со нив ракуваат необучени корисници.
- д) **Одржувајте ги електричните алатки. Проверете дали подвижните делови се лошо поставени, заглавени или оштетени, или постои друга состојба која би можела да влијае врз работењето на електричната алатка.** Доколку електричната алатка е оштетена, однесете ја на поправка пред да ја употребите. Многу незгоди се предизвикани поради лошо одржувани електрични алатки.
- е) **Одржувајте ги алатките за сечење остри и чисти.** Правилно одржуваните алатки за сечење со остри рабови за сечење имаат помала шанса да се заглават и полесно се управуваат.
- ж) **Употребувајте ги електричните алатки, приборот, сечилата и сл. во склад со овие упатства, имајќи ги предвид работните услови и работата која треба да се заврши.** Употребата на електрична алатка за работа што е различна од нејзината намена може да доведе до опасна ситуација.
- 5) СЕРВИС**
- а) **Вашите електрични алатки треба да ги сервисира квалификувано лице кое користи само идентични резервни делови.** Вака ќе бидете сигурни дека се одржува безбедноста на електричната алатка.

## Дополнителни безбедносни инструкции за ротациони чекани

- **Носете штитници за ушите.** Изложеноста на бучава може да предизвика губење на слухот.
- **Употребувајте помошни рачки доколку се испорачани заедно со алатката.** Губењето на контрола може да предизвика повреда кај ракувачот.
- **Фаќајте ги електричните алатки за изолираните површини за држење кога вршите работа при која додатоком за сечење може да дојде во допир со скриени жици или со сопствениот кабел.** Доколку додатоком за сечење допре жица под напон, тоа може да ги доведе изложените метални делови од електричната алатка под напон и може да предизвика електричен удар кај ракувачот.

## Останати ризици

Следните ризици се поврзани со употребата на електропневматски чекани:

- повреди поради допирање на вртечки или прегреани делови од алатката

Дури и ако се применат соодветните правила за безбедност и се воведат безбедносна опрема, одредени останати ризици не може да се избегнат. Тоа се:

- Оштетување на слухот.
- Ризик од приклештување на прстите кога се менува додатоком.
- Здравствени опасности предизвикани од вдишување на прав при обработка на бетон и/или сидна конструкција.

## Ознаки на алатката

Следните слики се наоѓаат на алатката:



Прочитајте го упатството за употреба пред да ја употребите алатката.



Носете штитници за ушите.



Носете штитници за очите.



40 Nm

Подесувањето на спојката 40 Nm е дизајнирано за повеќето видови на дупчење.



80 Nm

Подесувањето на спојката 80 Nm е дизајнирано за работа при поголема сила на вртење.



Црвен LED индикатор за сервисирање. За детален опис, погледнете во делот **LED индикатори за сервисирање**.



Жолт LED индикатор за сервисирање. За детален опис, погледнете во делот **LED индикатори за сервисирање**.

## МЕСТО ЗА ШИФРАТА НА ДАТУМОТ (СКИЦА 1)

Шифрата на датумот (w), која ја содржи и годината на производството, е отпечатена на кукиштето.

На пример:

2012 XX XX

Година на производство

## Содржина на кутијата

Кутијата содржи:

- 1 Електропневматски ротирачки чекан (D25711, D25712, D25713, D25762, D25763)

или

- 1 Торна (D25870)
- 1 Странична рачка
- 1 Кутија за прибор (само за модели од типот K)
- 1 Зашилано длето (само моделот D25870)
- 1 Упатство за употреба
- 1 Детална скица

- Проверете да не се оштетила алатката, деловите или додатоците при транспортот.
- Детално прочитајте го и разберете го ова упатство пред да започнете со работа.

## Опис (скици 1А, 1В, 2А И 2В)



**ПРЕДУПРЕДУВАЊЕ:** Никогаш немојте да ја преправате електричната алатка или било кој нејзин дел. Тоа може да доведе до оштетување или повреда.

- а. Прекинувач-чкрапало (D25711, D25712, D25762, D25713, D25763)

Прекинувач со копче (D25870)

- b. Лизгач со зацврстувач (D25711, D25712, D25762, D25713, D25763)
- c. Странична рачка
- d. Главна рачка
- e. Активна контрола на вибрации
- f. Прекинувач за избирање на режим на работа
- g. Избирач за електронска контрола на брзината и ударот
- h. Тркало на стегач
- i. Стегач на странична рачка
- j. Челичен прстен
- k. Изолација
- l. Држач на алатка
- m. Игла
- n. Круг
- o. Безбедносна навлака
- p. Копче на страничната рачка

## НАМЕНА

### D25711, D25712, D25713, D25762, D25763

Вашиот ротирачки електропневматски чекан е наменет за професионално ротирачко дупчење и откршување.

### D25870

Вашата торна е наменета за професионално рушење, откршување и длетување.

**НЕМОЈТЕ** да ја употребувате алатката во влажни услови или во присуство на запалливи течности или гасови.

Овие чекани се професионални електрични алатки.

**НЕ** им дозволувајте на деца да дојдат во допир со алатката. Потребен е надзор кога неискусни ракувачи ја употребуваат оваа алатка.

- Овој производ не е наменет за употреба од страна на лица (вклучувајќи и деца) кои што патат од намалени физички, сетилни или психички можности или на лица со недоволно искуство и/или со желба да научат освен ако не се под надзор на личноста која е одговорна за нивната безбедност. Деца никогаш не треба да се остават сами со овој производ.

## Постепено забрзување

### D25712, D25713, D25762, D25763

Карактеристиката за постепено забрзување и овозможува на алатката постепено да се

забрзува и на тој начин да се спречи додатокот за дупчење да се помести од определената положба на дупката при вклучување.

Карактеристиката за постепено забрзување исто така ја намалува иницијалната реакција од вртежниот момент што се пренесува на запчаниците и на ракувачот доколку чеканот биде вклучен со додатокот за дупчење вметнат во постоечка дупка.

## Електронска контрола на брзината и на ударот (скици 1 и 3)

Електронската контрола на брзината и на ударот (g) ги нуди следните погодности:

- употреба на помали додатоци без ризик од кршење;
- минимална шанса за напукнување при длетување или дупчење на меки или нежни материјали;
- оптимална контрола на алатката за прецизно длетување.

## Спојка за ограничување на обртниот момент



**ПРЕДУПРЕДУВАЊЕ:** Ракувачот секогаш мора цврсто да ја држи алатката додека ракува со неа.

Спојката за ограничување на обртниот момент ја намалува максималната реакција од вртежниот момент што се пренесува на ракувачот во случај на заглавување на додаток за дупчење. Ова карактеристика исто така го спречува блокирањето на електричниот мотор и на запчаниците за пренос.

**ИЗВЕСТУВАЊЕ:** Секогаш исклучувајте ја алатката пред да ја смените конфигурацијата за контрола на обртниот момент бидејќи може да дојде до оштетување на истата.

## ЦЕЛОСНА КОНТРОЛА НА ОБРТЕН МОМЕНТ (СТС) (СКИЦА 3) D25712/D25762

Целосната контрола на обртниот момент (СТС) му овозможува на ракувачот двофазна механичка спојка со подеслив избор на обртен момент. Подесувањето на обртниот момент обезбедува зголемена контрола при различни примени.

Ниското подесување (40 Nm) и овозможува на алатката да работи со намалено ниво на обртен момент, притоа зголемувајќи ја

контролата при многу примени за дупчење во цврсти материјали. Високото подесување (80 Nm) е достапно за посложени примени како на пример дупчење со вадење на јадро и при употреба на цврсти бургии со голем дијаметар.

Погледнете во делот **Подесување на двофазната механичка спојка** за повеќе информации.

### ВРВНА КОНТРОЛА НА ОБРТЕН МОМЕНТ (UTC) D25713/D25763

Покрај двофазната механичка спојка, Врвната контрола на обртен момент (UTC) овозможува зголемена удобност и безбедност на ракувачот преку вградена анти-ротациона технологија што може да детектира дали ракувачот ја губи контролата врз чеканот. Кога ќе се детектира блокирање, брзината и обртниот момент веднаш се намалуваат. Оваа опција ја спречува самостојната ротација на алатката и ја намалува можноста за повреда на зглоб.

### LED индикатори за сервисирање (скица 3)

Жолтиот LED индикатор за истрошеност на четката (c) се вклучува кога карбонските четки се скоро истрошени за да истакне дека алатката ќе треба да се сервисира во следните 8 часа на употреба.

#### D25711, D25712, D25713, D25762, D25763

Црвениот LED индикатор за сервисирање (r) се вклучува ако копчето за заочување (b) се користи во било кој режим освен во режимот на откршување. Кај моделите што се опремени со Целосна контрола на обртниот момент (CTC), црвениот LED индикатор (r) се вклучува ако е активиран анти-ротациониот уред. Црвениот индикатор се вклучува ако има дефект кај алатката или ако четките се целосно истрошени (погледнете во делот **Четки под Одржување**).

#### D25870

Црвениот индикатор за сервисирање (r) се вклучува ако има дефект кај алатката или ако четките се целосно истрошени (погледнете во делот **Четки под Одржување**).

### Главна рачка целосно изолирана од вибрации (скица 1)

Амортизерите на главната рачка (d) ги апсорбираат вибрациите што се упатени во правец на корисникот. Ова ја подобрува удобноста на корисникот за време на работењето.

### Безбедност од електричен удар

Електромоторот е наменет само за работа со определен напон. Секогаш проверете дали струјното напојување одговара на напонот што е деклариран на плочката.



Вашата DeWALT алатка е двојно изолирана во склад со EN 60745; затоа не е потребна жица за заземјување.



**ПРЕДУПРЕДУВАЊЕ!** Со алатки што работат на 115 V мора да се употребува сигурносен изолационен трансформатор на напон со преграда за заземјување помеѓу примарниот и секундарниот калем.

Доколку електричниот кабел е оштетен, мора да биде заменет со специјално подготвен кабел што е достапен преку мрежата на сервиси на DeWALT.

### Замена на приклучокот за струја (само за Велика Британија и Ирска)

Доколку треба да се монтира нов приклучок за струја:

- *Внимателно ослободете се од стариот приклучок.*
- *Поврзете го кафеавиот кабел со живиот терминал во приклучокот.*
- *Поврзете го синиот кабел со неутралниот терминал.*



**ПРЕДУПРЕДУВАЊЕ:** Ништо не смее да се поврзува на терминалот за заземјување.

Следете ги упатствата за монтирање и обезбедете квалитетни приклучоци. Препорачан осигурувач: 13 A.

### Употреба на продолжен кабел

Доколку е потребен продолжен кабел, употребувајте продолжен кабел со 3 јадра со проверен квалитет што одговара на струјниот приклучок на оваа алатка (погледнете во технички податоци). Минималниот попречен пресек на проводникот е 1,5 mm<sup>2</sup>; максималната должина е 30 метри.

Секогаш целосно одмотајте го кабелот кога употребувате продолжен кабел од макара.

## СКЛОПУВАЊЕ И ПОДЕСУВАЊЕ



**ПРЕДУПРЕДУВАЊЕ:** За да го намалите ризикот од повреда, исклучете ја алатката и извадете го приклучокот од изворот на струја пред да монтирате и отстранувате додатоци, пред да прилагодувате или менувате подесувања или кога вршите поправки. Осигурајте прекинувачот да биде во исклучена положба. Случајно активирање на алатката може да предизвика повреда.



**ПРЕДУПРЕДУВАЊЕ:** Деловите на алатката може да се жешки и треба да се носат ракавици при нивното менување или отстранување за да се избегне повреда на ракувачот.

### Склопување и монтирање на страничната рачка (скици 2А и 2В)

Страничната рачка (в) може да се монтира од било која страна на машината за да одговара и на деснораки и на левораки корисници.



**ПРЕДУПРЕДУВАЊЕ:** Секогаш употребувајте ја алатката со правилно склопена странична рачка.

**D25711, D25712, D25713, D25762, D25763**

#### МОНТИРАЊЕ НАПРЕД (СКИЦА 2А)

1. Ставете го челичниот прстен (j) врз кругот (n) зад држачот на алатката (l). Притиснете ги двата краја заедно, монтирајте ја изолацијата (k) и вметнете ја иглата (m).
2. Ставете го стегачот на страничната рачка (i) и штрафот на тркалото на стегачот (h). Немојте да го затегнувате.



**ПРЕДУПРЕДУВАЊЕ:** Откако ќе се склопи, стегачот на страничната рачка никогаш не треба да се вади.

3. Заштрафете ја страничната рачка (c) на изолацијата (k) и потоа во тркалото на стегачот. Цврсто затегнете.
4. Завртете го склопот за монтирање на страничната рачка во саканата положба. За хоризонтално дупчење со тежок додаток за дупчење, препорачуваме да ја поставите

страничната рачка под агол од околу 20° за да имате оптимална контрола.

5. Осигурајте го склопот за монтирање на страничната рачка со зацврстување на тркалото на стегачот (h).

#### D25870 (СКИЦА 2В)

1. Отштрафете го копчето на страничната рачка (p).
2. Лизнете го склопот на страничната рачка врз машината кај челичниот прстен (j) во монтирачкиот дел (y). Правилната позиција на страничната рачка е меѓу главата и средината на цевката.
3. Подесете ја страничната рачка (c) до саканата положба.
4. Лизнете и завртете ја страничната рачка во саканата положба.
5. Зацврстете ја страничната рачка на местото со стегнување на копчето (p).

### Монтирање и отстранување на SDS Max® додатоци (скици 1, 4А и 4В)

Оваа машина работи со SDS Max® додатоци и длета (погледнете ја сликата што е вметната во скица 4В за да го видите попречниот пресек на дршката на SDS Max® додаток).

1. Исклучете ја дршката на делот.
2. Повлечете ја безбедносната навлака (o) наназад и вметнете ја дршката на делот.
3. Свртете го делот малку додека навлакмата не се намести во потребната позиција.
4. Повлечете го додатокот за да проверите дали е добро зацврстен. Во режимот за чукање е потребно додатокот да може да се движи неколку сантиметри по подолжната оска кога е прицврстен во држачот за додатоци.
5. За да извадите дел, повлечете ја наназад безбедносната навлака/кругот на држачот на алатката (o) и извадете го делот од држачот (l).

### Избирање на режим на работа (скица 1)



**Т** Ударно дупчење:

**D25711, D25712, D25713, D25762, D25763**

за дупчење во бетон, цигла, камен и градежен материјал.



**Само чукање:**

за длетување и кршење. Во овој режим на работа алатката исто така може да се употреби како лост за вадење на заглавен додаток за дупчење.

1. За да изберете режим на работа, ротирајте го прекинувачот за избирање на режим (f) додека не покаже на симболот за посакуваниот режим.

Може да има потреба да се сврти држачот на алатката (l) малку за да му се овозможи на прекинувачот за избирање на режим (f) да ја помине положбата **O**.

2. Проверете дека прекинувачот за избирање на режим (f) е добро зацврстен.

## Поставување на длетото (скица 5)

Длетото може да се постави и прицврсти во 24 различни положби.

1. Ротирајте го прекинувачот за избирање на режим (f) додека не покаже кон положбата **O**.
2. Ротирајте го длетото до посакуваната позиција.
3. Поставете го прекинувачот за избирање на режим (f) на позиција за чукање.
4. Вртете го длетото додека не се зацврсти во својата позиција.

## Подесување на избирачот за електронска контрола на брзината и ударот (скици 1 и 3)

Завртете го избирачот (g) до посакуваното ниво. Вртете го избирачот нагоре за поголема брзина или надолу за помала брзина. Од искуство ќе го знаете потребното подесување, на пр:

- кога длетуваат или дупчат во меки и нежни материјали или кога е потребно само минимално ниво на кршливост, подесете го избирачот на ниските вредности;
- кога навлегуваат или дупчат во потврди материјали, подесете го избирачот на високи вредности.

## Монтирање на двофазната механичка спојка (скица 3)

D25712, D25713, D25762, D25763

**ИЗВЕСТУВАЊЕ:** *Секогаш*

*исклучувајте ја алатката пред да ја смените конфигурацијата за контрола на силата на вртење бидејќи може да дојде до оштетување на истата.*

Поместете ја рачката за контрола на силата на вртење (t) до подесувањето 40 Nm или 80 Nm по потреба.

- Подесувањето на спојката 40 Nm (u) е дизајнирано за повеќето видови на дупчење и е дизајнирано лесно да се ослободи кога делот на дупчалката ќе наиде на армирана прачка или други страни материји.
- Подесувањето на спојката 80 Nm (v) е дизајнирано за работа при поголем обртен момент како што се длабинско дупчење и е дизајнирано да се ослободи при премногу висок праг на сила на вртење.

**НАПОМЕНА:** Ако не може да се избере подесувањето 80 Nm, пуштете ја алатката да работи со оптоварување и обидете се повторно.

Секој пат кога алатката ќе се вклучи во струја, таа автоматски ќе се врати во првобитното подесување на спојката од 40 Nm (u), кое што е најчувствително подесување.

## УПОТРЕБА

### Упатства за употреба



**ПРЕДУПРЕДУВАЊЕ:** *Секогаш работете во склад со упатствата за безбедна употреба и соодветните правила.*



**ПРЕДУПРЕДУВАЊЕ:** *За да го намалите ризикот од повреди, исклучете ја алатката и извадете го приклучокот од изворот на струја пред да монтирате и отстранувате додатоци, пред да прилагодувате или менувате подесувања или кога вршите поправки. Осигурајте прекинувачот да биде во исклучена положба. Случајно активирање на алатката може да предизвика повреда.*



**ПРЕДУПРЕДУВАЊЕ:** Деловите на алатката може да се жешки и треба да се носат ракавици при нивното менување или отстранување за да се избегне повреда на ракувачот.



**ПРЕДУПРЕДУВАЊЕ:**

- Бидете свесни за местоположбата на цевките и инсталациите.
- Нанесувајте само мал притисок врз алатката (околу 20 kg). Преголемата сила не го забрзува дупчењето туку ги намалува работните карактеристики на алатката и може да го скрати нејзиниот работен век.
- Секогаш држете ја алатката цврсто со двете раце и бидете на безбедно растојание. Секогаш употребувајте ја алатката со правилно склопена странична рачка.

**НАПОМЕНА:** Работната температура е од -7° до +40 °C (од 19° до 104 °F). Користење на алатката вон оваа граница на температури ќе го намали животниот век на алатката.

## Правилна положба на рацете (скица 6)



**ПРЕДУПРЕДУВАЊЕ:** За да го намалите ризикот од сериозни повреди, **СЕКОГАШ** користете ја правилната положба на рацете како што е прикажано.



**ПРЕДУПРЕДУВАЊЕ:** За да го намалите ризикот од сериозни повреди, **СЕКОГАШ** држете ја цврсто алатката очекувајќи ненадејна реакција.

Правилна положба на рацете значи едната рака да биде на страничната рачка (с), а другата рака на главната рачка (d).

## Вклучување и исклучување (скица 1)

**D25711, D25712, D25713, D25762, D25763**

За да ја вклучите алатката, притиснете го прекинувачот (а).

За да ја запрете алатката, ослободете го прекинувачот.

**D25711, D25712, D25713, D25762, D25763**

Лизгачот со зацврстувач (b) овозможува прекинувачот-чкрапало (а) да биде закочен само во режим на длетување. Ако копчето се активира во режим на дупчење, алатката автоматски ќе се исклучи.

За да ја вклучите алатката, притиснете го прекинувачот (а).

За да ја запрете алатката, ослободете го прекинувачот.

За непречено работење, притиснете и задржете го прекинувачот (а), лизнете го копчето за закочување (b) нагоре и ослободете го прекинувачот.

За да ја исклучите алатката во непречена работа, притиснете го прекинувачот кратко и ослободете го. Секогаш исклучувајте ја алатката кога работата е завршена, а пред исклучувањето од изворот на струја.

**D25870**

За да ја вклучите алатката, притиснете го прекинувачот со копче (а) на долниот дел од чкрапалото.

За да ја исклучите алатката, притиснете го прекинувачот со копче (а) на горниот дел од чкрапалото.

## Ударно дупчење

За да ја вклучите алатката, притиснете го прекинувачот (а).

За да ја запрете алатката, ослободете го прекинувачот.

## Дупчење со полн додаток (скица 1)

**D25711, D25712, D25713, D25762, D25763**

1. Вметнете го соодветниот додаток за дупчење.
2. Завртете го избирачот на режим на работа (f) така да покажува во правец на положбата за ударно дупчење.
3. Подесете го избирачот за електронска контрола на брзината и ударот (g).
4. Монтирајте и подесете ја страничната рачка (с).
5. Обележете го местото каде што ќе се врши дупчењето на дупката.
6. Поставете го делот за дупчење на местото и вклучете ја алатката.

7. Секогаш исклучувајте ја алатката кога работата е завршена, а пред исклучувањето од изворот на струја.

5. Вклучете ја алатката и почнете да работите.
6. Секогаш исклучувајте ја алатката кога работата е завршена, а пред исклучувањето од струја.

## Дупчење со цилиндричен додаток (скица 1)

1. Вметнете го соодветниот цилиндричен додаток.
2. Склопете го додатокот за влезно дупчење со цилиндричниот дел.
3. Завртете го избирачот на режим на работа (f) така да покажува во правец на положбата за ударно дупчење.
4. Вклучете го избирачот за електронска контрола на брзината и ударот (g) со подесување на средна или висока брзина.
5. Монтирајте и подесете ја страничната рачка (c).
6. Поставете го додатокот за влезно дупчење на потребното место и вклучете ја алатката. Дупчете се додека цилиндричниот додаток не навлезе во бетонот околу 1 сантиметар.
7. Запрете ја алатката и отстранете го додатокот за влезно дупчење. Повторно поставете го цилиндричниот додаток во дупката и продолжете со дупчењето.
8. Кога дупчите низ структура што има поголема дебелина од должината на цилиндричниот додаток, редовно откршувајте го бетонскиот цилиндар што се формира во цилиндричниот додаток.

За да се избегне непосакувано кршење на бетонот околу дупката, прво направете дупка со дијаметар колку додатокот за влезно дупчење целосно низ структурата. Потоа издупчете ја цилиндричната дупка по половина од секоја страна.

9. Секогаш исклучувајте ја алатката кога работата е завршена, а пред исклучувањето од струја.

## Откршување и делкање (скица 1)

1. Вметнете го соодветното длето и ротирајте го со рака за да го зацврстите во една од 24-те позиции.
2. Поставете го прекинувачот за избирање на режим (f) на позиција за чукање.
3. Подесете го избирачот за електронска контрола на брзината и ударот (g).
4. Монтирајте и подесете ја страничната рачка (c).

## ОДРЖУВАЊЕ

Вашата DeWALT електрична алатка е направена да работи долго време со минимално одржување. Постојаното работење на задоволително ниво зависи од правилната грижа за алатката и редовното чистење.



**ПРЕДУПРЕДУВАЊЕ:** За да го намалите ризикот од повреда, исклучете ја алатката и извадете го приклучокот од изворот на струја пред да монтирате и отстранувате додатоци, пред да прилагодувате или менувате подесувања или кога вршите поправки. Осигурајте прекинувачот да биде во исклучена положба. Случајно активирање на алатката може да предизвика повреда.

Оваа алатка не смеат да ја поправаат корисниците. Однесете ја алатката кај овластен сервисер на DeWALT после околу 150 часа употреба. Доколку дојде до проблеми пред истекот на ова време, стапете во контакт со овластен сервисер на DeWALT.

## Четки (скица 3)

Графитните четкички не може да ги менува корисникот. Носете ја алатката кај овластен сервисер на DeWALT.

Жолтиот LED индикатор за истрошеност на четката (s) се вклучува кога графитните четкички се скоро истрошени. По понатамошни 8 осум часа на употреба или откако четките целосно ќе се истрошат, моторот автоматски ќе се исклучи.

Одржувањето на алатката треба да се изврши кога индикаторот за сервисирање (r) ќе се вклучи.



## Подмачкување

На вашата електрична алатка не и е потребно дополнително подмачкување.





## Чистење



**ПРЕДУПРЕДУВАЊЕ:** Издувајте ги нечистотијата и праеата од главното куќиште со сув воздух кога нечистотијата ќе се собере околу отворите за влез на воздух. Носете квалитетна заштита за очите и маска против прав кога ја извршувате оваа работа.



**ПРЕДУПРЕДУВАЊЕ:** Никогаш не употребувајте растворувачи или други силни хемикалии за чистење на не-металните делови од алатката. Овие хемикалии можат да ги ослабнат материјалите што се употребени за изработка на овие делови. Употребувајте крпа што е навлажнета само со вода и благ сапун. Никогаш не дозволувајте било каква течност да навлезе во алатката; никогаш не потопувајте било кој дел од алатката во течност.

## Изборни додатоци



**ПРЕДУПРЕДУВАЊЕ:** Бидејќи додатоци, освен оние кои се во понудата на DEWALT, не се тестирани со овој производ, употребата на таквите додатоци со оваа алатка може да биде опасна. За да го намалите ризикот од повреда, со овој производ употребувајте само додатоци препорачани од страна на DEWALT.

Различните видови на SDS Max® додатоци за дупчење и длета се достапни како изборни додатоци.

Прашајте го продавачот за дополнителни информации во врска со употребата на соодветните додатоци.

## Заштита на животната средина



Одвоеното собирање. Овој производ не смее да се фрла со останатиот отпад од домаќинството.

Доколку еден ден заклучите дека вашиот DEWALT производ треба да биде заменет или

дека повеќе не ви е од корист, не го фрлајте со отпадот од домаќинството. Овозможете да биде одвоено собран.



Одвоеното собирање на употребени производи и пакувања овозможува материјалите да бидат рециклирани и повторно употребени. Повторното употребување на рециклирани материјали помага во спречувањето на загадувањето на животната средина и ја намалува побарувачката на суровини.

Локалните прописи можеби овозможуваат одвоено собирање на електрични производи за домаќинство од страна на локалните отпади или продавачите при набавка на нов производ.

DEWALT има објекти за собирање и рециклирање на DEWALT производи кога тие ќе го достигнат крајот на работниот век. За ја искористите оваа услуга, Ве молиме да го вратите производот кај било кој овластен сервисер кој ќе го собере во Ваше име.

Можете да ја најдете адресата на најблискиот овластен сервисер доколку стапите во контакт со локалното претставништво на DEWALT преку адресата назначена во оваа упатство. Постои и друга можност: списокот на овластени сервисери на DEWALT и сите детали за нашите услуги после купувањето можат да се најдат на интернет на: [www.2helpU.com](http://www.2helpU.com).





