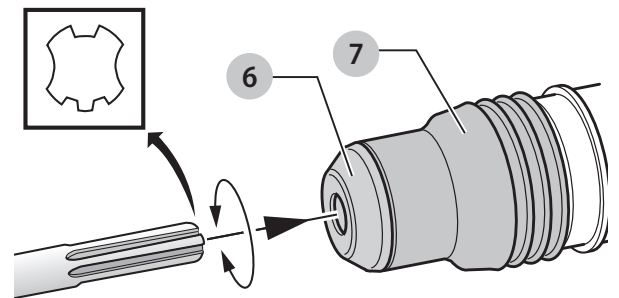
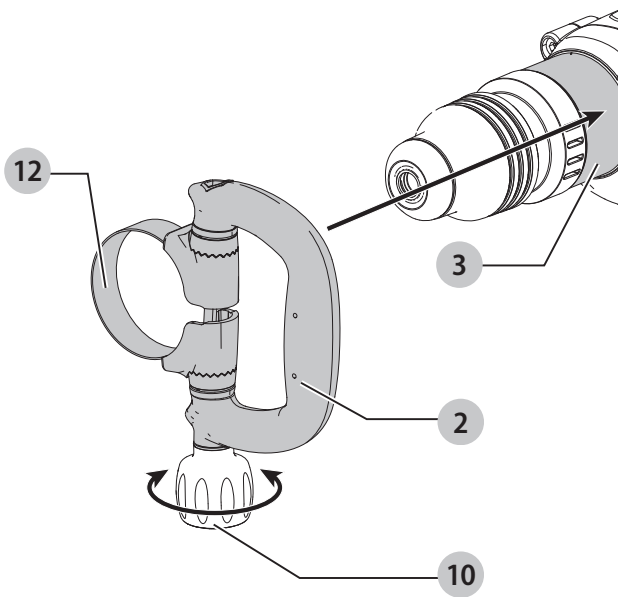
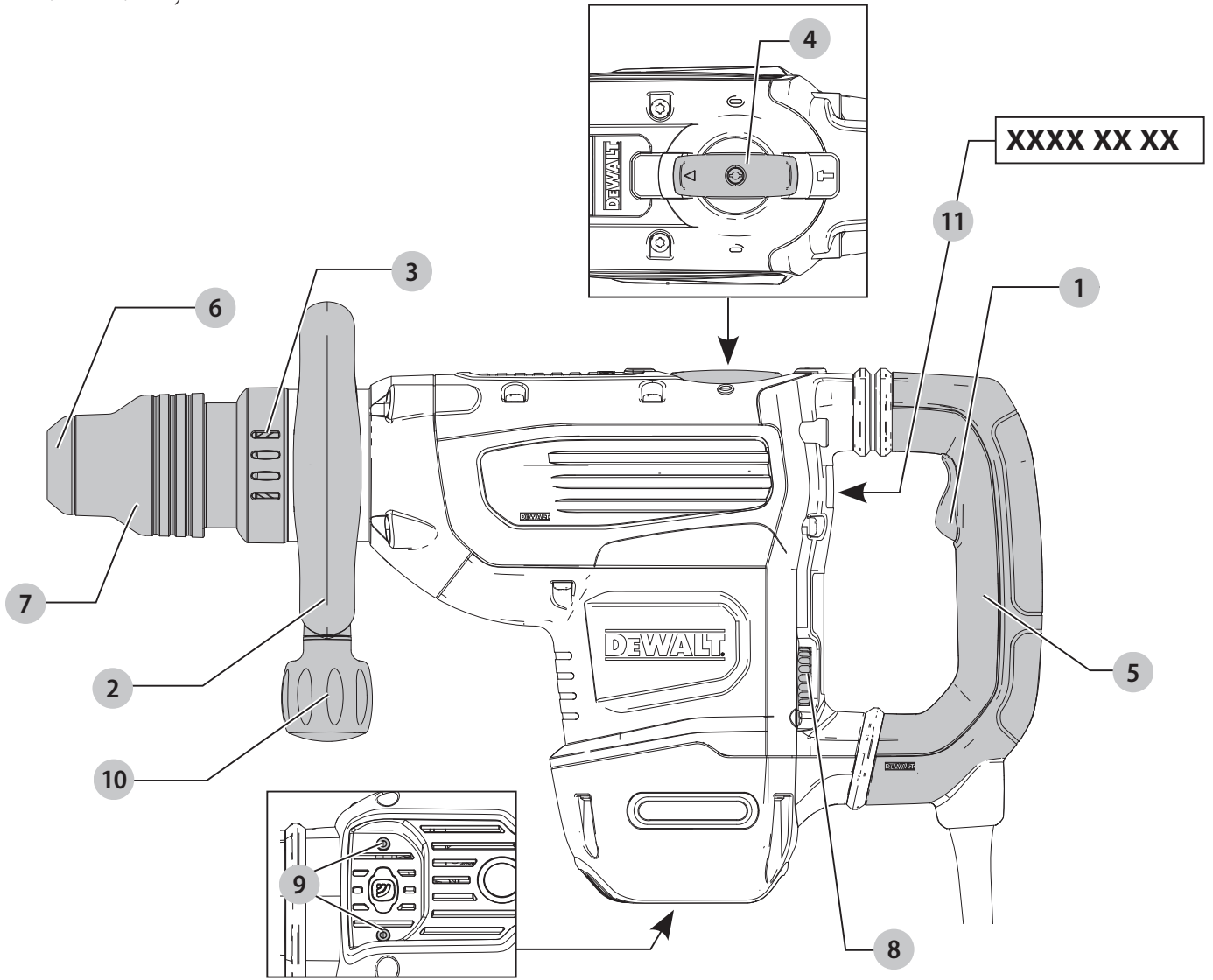


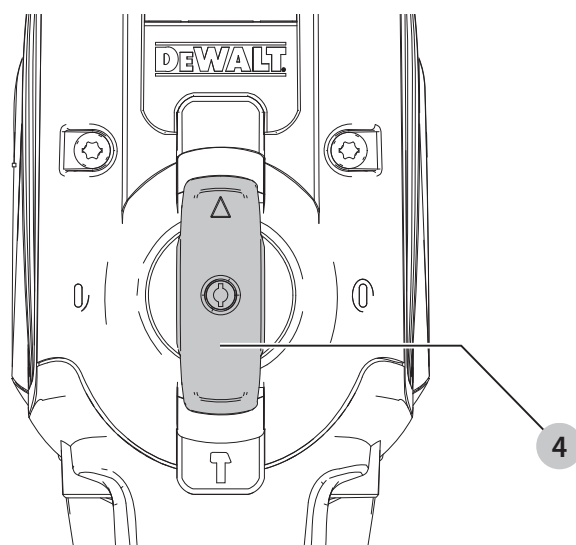
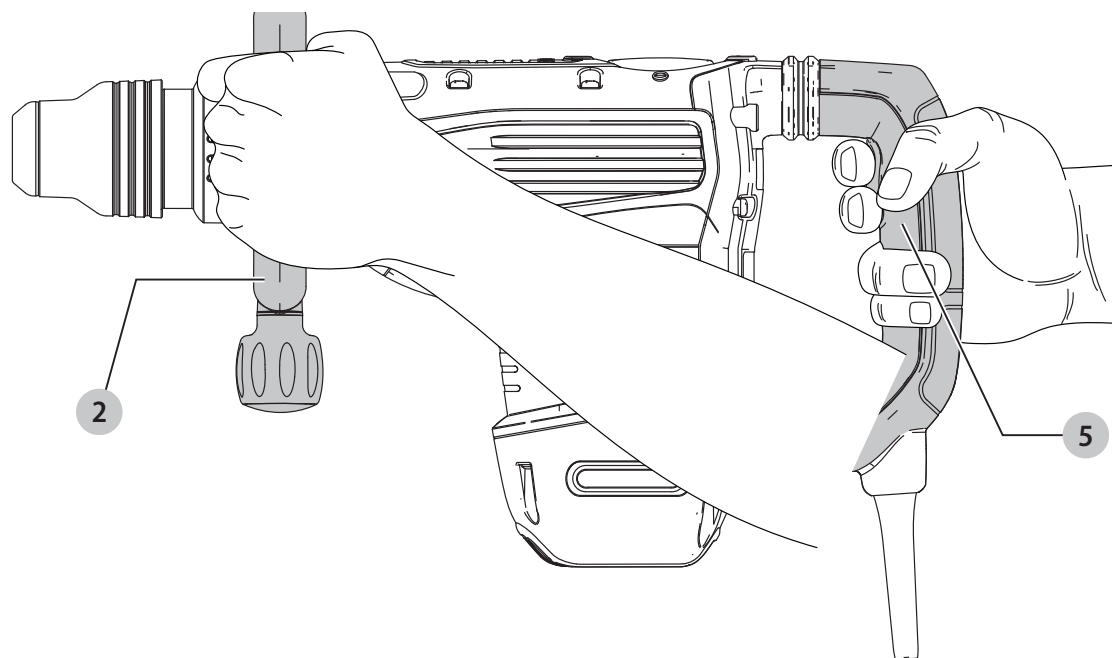
DEWALT®

370122 - 14 BLT

D25872

Eesti keel	(Originaaljuhend)	5
Lietuvių	(Originalių instrukcijų vertimas)	11
Latviešu	(Tulkojums no rokasgrāmatas oriģinālvalodas)	17
Русский язык	(Перевод с оригинала инструкции)	23





PROFESSIONAALNE PIIKVASAR

D25872

Õnnitlused!

Olete valinud DEWALTi tööriista. Aastatepikkused kogemused, põhjalik tootearendus ja innovatsioon teevad DEWALTi ühe usaldusväärsema partneri professionaalsetele elektritööriistade kasutajatele.

Tehnilised andmed

		D25872
Pinge	V_{AC}	230
Tüüp		1
Sagedus	Hz	50
Sisendvõimsus	W	1600
Löökiide arv minutis (tühikäigul)	lööki/min	1350–2705
Üksik loogenergia (EPTA 05/2009)	J	13,3
Padrun		SDS MAX
Võru läbimõõt	mm	76
Kaal (koos käepidemega)	kg	8,6

Müra ja vibratsiooni koguväärtused (kolme telje vektorsumma) vastavalt standardile EN60745-2-6:

L_{PA} (helirõhu tase)	dB(A)	95
L_{WA} (helivõimsuse tase)	dB(A)	106
K (antud helitaseme määramatus)	dB(A)	3

Peitlitööd

Vibratsioonitugevus $a_{h, Cheq} =$	m/s^2	9,7*
Määramatus K =	m/s^2	1,5

* Mõõdetud külgekäepideme juures. Külgekäepideme vibratsioon on suurem kui põhikäepideme vibratsioon.

Teabelehel esitatud vibratsioonitase on mõõdetud vastavalt standardis EN60745 toodud standardtestile ja seda võib kasutada tööriistade võrdlemiseks. Seda võib kasutada mõju esmasel hindamisel.

! **HOIATUS!** Avaldatud vibratsioonitugevus puudutab tööriista põhikandusid. Kui aga tööriista kasutatakse muul viisil, erinevate lisatarvikutega või kui seda on halvasti hooldatud, võib vibratsioonitugevus erineda. Sellisel juhul võib vibratsiooni mõju kogu tööaja kestel olla märkimisväärselt tugevam.

Vibratsiooni mõju hindamisel tuleb arvesse võtta ka seda aega, mil tööriist on välja lülitatud või töötab tühikäigul. See võib märkimisväärselt vähendada vibratsiooni kogu tööaja kestel.

Määrake kindlaks täiendavad ohutusmeetmed kasutaja kaitsmiseks vibratsiooni mõjude eest: tööriistade ja tarvikute hooldamine, käte hoidmine soojas ja tööprotsesside korraldus.

EÜ vastavusdeklaratsioon

Masinaidirektiiv



Professionaalne piikvasar D25872

DEWALT kinnitab, et jaotises „**Tehnilised andmed**“ kirjeldatud seadmed vastavad järgmistele nõuetele:

2006/42/EÜ, EN60745-1:2009 +A11:2010, EN60745-2-6:2010.

2000/14/EÜ, elektriline purustusvasar (käsitööriist), $m \leq 15$ kg, VIII lisa, TÜV Rheinland LGA Products GmbH (0197), D-90431 Nürnberg, Saksamaa, teavitatud asutuse kood: 0197.

Helivõimsuse tase vastavalt direktiivile 2000/14/EÜ (artikkel 12, III lisa, nr 10; $m \leq 15$ kg):

L_{WA} (mõõdetud helivõimsuse tase) dB(A) 101

L_{WA} (garanteeritud helivõimsuse tase) dB(A) 104

Need seadmed vastavad ka direktiividele 2014/30/EL ja 2011/65/EL. Lisateabe saamiseks kontakteeruge DEWALTiga alltoodud aadressil või vaadake kasutusjuhendi tagaküljel olevat infot.

Allakirjutanu vastutab tehnilise toimiku koostamise eest ja on vormistanud deklaratsiooni DEWALTi nimel.

Markus Rompel

Tehnoloogiajuht

DEWALT, Richard-Klinger-Straße 11,

D-65510, Idstein, Saksamaa

02.11.2017



HOIATUS! Vigastusohu vähendamiseks lugege kasutusjuhendit.

Definitsioonid. Ohutusjuhised

Allpool toodud määratlused kirjeldavad iga märksõna olulisuse astet. Palun lugege juhendit ja pöörake tähelepanu nendele sümbolitele.



OHT! Tähistab tõenäolist ohuolukorda, mis juhul, kui seda ei väldita, **lõppeb surma või raske kehavigastusega**.



HOIATUS! Tähistab võimalikku ohuolukorda, mis juhul, kui seda ei väldita, **võib lõppeda surma või raske kehavigastusega**.



ETTEVAATUST! Tähistab võimalikku ohuolukorda, mis juhul, kui seda ei väldita, **võib lõppeda kerge või keskmise raskusastmega kehavigastusega**.

NB! Osutab kasutusviisile, mis **ei seostu kehavigastusega**, kuid mis juhul, kui seda ei väldita, **võib põhjustada varalist kahju**.



Tähistab elektrilöögiohtu.



Tähistab tuleohtu.

Elektritööriistadega seotud üldised hoiatused



HOIATUS! Lugege kõiki selle elektritööriistaga kaasas olevaid hoiatusi, juhiseid, jooniseid ja spetsifikatsioone. Kõigi juhiste täpne järgimine aitab vältida elektrilöögi, tulekahju ja/või raske kehavigastuse ohtu.

HOIDKE KÕIK HOIATUSED JA JUHISED TULEVIKU TARVIS ALLES

Hoiatustes kasutatud mõiste „elektritööriist“ viitab võrgutoitel töötavatele (juhtmega) ja akutoitel töötavatele (juhtmeta) elektritööriistadele.

1) Tööpiirkonna ohutus

- Tööpiirkond peab olema puhas ja hästi valgustatud.** Korralduse ja puuduliku valgustuse korral võivad kergesti juhtuda õnnetused.
- Ärge kasutage elektritööriistu plahvatusohtlikus keskkonnas, näiteks tuleohtlike vedelike, gaaside või tolmu läheduses.** Elektritööriistad tekitavad sädemeid, mis võivad tolmu või aurud süüdata.
- Hoidke lapsed ja kõrvalised isikud elektritööriista kasutamise ajal eemal.** Tähelepanu hajumisel võite kaotada tööriista üle kontrolli.

2) Elektriohutus

- Elektritööriista pistikud peavad sobima pistikupesaga. Ärge muutke pistikut mis tahes moel. Ärge kasutage maandatud elektritööriistade puhul adapterpistikut.** Muutmata pistikud ja sobivad pistikupesad vähendavad elektrilöögi ohtu.
- Vältige kokkupuudet maandatud pindadega, nagu torud, radiaatorid, pliivid ja külmikud.** Elektrilöögi saamise oht suureneb, kui teie keha on maandatud.
- Vältige elektritööriistade sattumist vihma või niiskuse kätte.** Elektritööriista sattunud vesi suurendab elektrilöögi ohtu.
- Kasutage toitejuhet õigesti. Ärge kunagi kasutage elektritööriista juhet selle kandmiseks, tõmbamiseks ega pistiku eemaldamiseks vooluvõrgust. Kaitske juhet kuumuse, õli, teravate servade ja liikuvate osade eest.** Kahjustatud või sassis juhtmed suurendavad elektrilöögi ohtu.
- Kui töötate elektritööriistaga õues, kasutage välitingimustesse sobivat pikendusjuhet.** Välitingimustesse sobiva pikendusjuhtme kasutamine vähendab elektrilöögi ohtu.
- Kui elektritööriistaga töötamine niiskes keskkonnas on vältimatu, kasutage rikkevoolukaitsmega kaitstud voolutoidet.** Rikkevoolukaitsme kasutamine vähendab elektrilöögi ohtu.

3) Isiklik ohutus

- Olge tähelepanelik, jälgige pidevalt, mida teete, ning kasutage elektritööriista mõistlikult. Ärge kasutage elektritööriista väsinuna ega alkoholi, narkootikumide või arstimite mõju all olles.** Kui elektritööriistaga töötamise ajal tähelepanu kas või hetkeks hajub, võite saada raskeid kehavigastusi.
- Kasutage isikukaitsevahendeid. Kandke alati kaitseprille.** Isikukaitsevahendid, nagu tolmu mask, mittelibisevad jalanõud, kiiver ja kõrvaklapid, vähendavad vastavates tingimustes kasutamisel tervisekahjustusi.
- Vältige tööriista ootamatut käivitumist. Veenduge enne tööriista ühendamist vooluvõrku ja/või aku paigaldamist, et lüliti on väljalülitatud asendis.** Kandes tööriista, sõrm lülilil, või ühendades toiteallikaga tööriista, mille lüliti on tööasendis, võib juhtuda õnnetus.
- Enne elektritööriista sisselülitamist eemaldage kõik reguleerimis- ja mutrivõtmed.** Tööriista pöörleva osa külge jäetud reguleerimis- või mutrivõti võib tekitada kehavigastusi.
- Ärge küünitage. Seiske alati kindlalt jalgel ja hoidke tasakaalu.** Siis on võimalik ettearvamatutes olukordades tööriista paremini valitseda.
- Kandke nõuetekohast riietust. Ärge kandke lehvivaid rõivaid ega ehteid. Hoidke juuksed, riided ja kindad liikuvatest osadest eemal.** Lehvivad riided, ehted ja pikad juuksed võivad jääda liikuvate osade vahele.
- Kui seadmetega on kaasas tolmueemaldusliidesed ja kogumisseadmed, siis veenduge, et need on ühendatud ja õigesti kasutatavad.** Tolmukogumisseadme kasutamine võib vähendada tolmu seotud ohte.

4) Elektritööriistade kasutamine ja hooldamine

- Ärge koormake elektritööriista üle. Kasutage konkreetseks otstarbeks sobivat elektritööriista.** Elektritööriist töötab paremini ja ohutumalt võimsusel, mis on tööks ette nähtud.
- Ärge kasutage elektritööriista, kui seda ei saa lülitist sisse ja välja lülitada.** Elektritööriist, mida ei saa juhtida lülitist, on ohtlik ja vajab remonti.
- Enne reguleerimist, tarvikute vahetamist ja tööriista hoiulepanemist eemaldage tööriist vooluvõrgust ja/või eemaldage aku.** Nende ettevaatusabinõude rakendamine vähendab elektritööriista ootamatu käivitumise ohtu.
- Hoidke kasutusel mitteolevaid elektritööriistu lastele kättesaamatus kohas. Ärge lubage tööriista kasutada inimestel, kes tööriista ei tunne või pole lugenud seda kasutusjuhendit.** Oskamatutes kätes on elektritööriistad ohtlikud.
- Hooldage elektritööriistu. Veenduge, et liikuvad osad on õiges asendis ega ole kinni kiilunud, detailid on terved ja puuduvad muud tingimused, mis võivad mõjutada tööriista tööd.** Kahjustuste korral laske

tööriista enne edasist kasutamist remontida. Paljude õnnetuste põhjuseks on halvasti hooldatud elektriseadmed.

- f) **Hoidke lõiketarvikud terava ja puhtana.** Õigesti hooldatud, teravate lõikeservadega lõiketarvikud kiiluvad väiksema tõenäosusega kinni ja neid on lihtsam juhtida.
- g) **Kasutage elektritööriista, lisaseadmeid, lõiketerasid jms vastavalt käesolevatele juhiste, võttes arvesse töötingimusi ja teostatavat tööd.** Tööriista kasutamine mittesihtotstarbeliselt võib põhjustada ohtliku olukorra.

5) Teenindus

- a) **Laske tööriista korrapäraselt hooldada kvalifitseeritud hooldustehnikul, kes kasutab ainult originaalvaruosi.** Nii tagate elektriseadme ohutuse.

Täiendavad ohutusnõuded piikvasarate kasutamisel

- **Kandke kõrvaklappe.** Liigne müra võib kahjustada kõrvakuulmist.
- **Kasutage tööriistaga kaasas olevat lisakäepidet.** Kontrolli kadumine võib põhjustada kehavigastusi.
- **Hoidke elektritööriista töötamise ajal isoleeritud käepidemetest kohtades, kus lõikeseade võib puutuda kokku varjatud juhtmetega.** Voolu all oleva juhtmega kokkupuutumisel satuvad voolu alla ka elektritööriista lahtised metallosad ning võivad anda kasutajale elektrilöögi.
- **Kinnitage detail pitskruvidega või muul sobival viisil stabiilse aluse külge.** Kui hoiate detaili käes või keha vastas, on see ebastabiilne ja võib põhjustada tööriista üle kontrolli kaotamist.
- **Kandke kaitseprille või muud silmade kaitset.** Vasardamisel võib õhku paiskuda laaste. Õhkupaiskuvad osakesed võivad silmi pöördumatult kahjustada. Kandke tolmustel töödel tolumumaski või respiraatorit. Enamiku tööde puhul on vaja kuulmiskaitsevahendeid.
- **Hoidke tööriista alati kindlalt käes.** Ärge üritage tööriista kasutada ühe käega hoides. Soovitatakse alati kasutada külgkäepidet. Seadme käitamine ühe käega põhjustab kontrolli kaotamise tööriista üle. Samuti võib olla ohtlik kokkupuude tugevate materjalide, näiteks sarrustusega. Enne käitamist pingutage külgkäepidet.
- **Ärge kasutage tööriista pikemat aega järjest.** Lööktrelliga töötamisest tingitud vibratsioon võib kahjustada käsi ja käsivarsi. Kasutage vibratsiooni pehendamiseks kindaid ja tehke korrapäraselt puhkepause.
- **Ärge parandage otsikuid ise.** Peitlitera parandusega peab tegelema volitatud spetsialist. Valesti parandatud peitliterad võivad põhjustada vigastusi.
- **Tööriista kasutades või otsikuid vahetades kandke kindaid.** Tööriista ligipäsetavad metallosad ja otsikud võivad muutuda töö ajal väga tuliseks. Purunenud materjali väikesed osad võivad paljaid käsi vigastada.
- **Ärge kunagi asetage tööriista maha, kui selle otsik pole täielikult peatunud.** Liikuvad otsikud võivad põhjustada vigastusi.

- **Ärge lööge kinnikiilunud otsikuid vabastamiseks haamriga.** Metall- või muu materjali laastude osad võivad eemalduda ja põhjustada vigastusi.
- **Kergelt kulunud peitleid saab lihvimise teel teritada.**
- **Hoidke toitejuhe otsikust eemal.** Ärge keerake juhete ümber ühegi oma kehaosa. Pöörleva otsiku ümber keritud elektrijuhe võib põhjustada vigastusi või kontrolli kadumist.



HOIATUS! Soovitame kasutada rikkevoolukaitset, mille rakendumisvool on 30mA või vähem.

Muud ohud

Piikvasara kasutamisega kaasnevad järgmised ohud.

- Tööriista pöörlevate või tuliste osade vastu puutumisest tulenevad vigastused.

Ka asjakohaste ohutusnõuete järgimisel ja turvaseadeldiste kasutamisel ei saa teatud ohte vältida. Need on järgmised.

- Kuulmiskahjustused.
- Sõrmede muljumise oht lisatarvikute vahetamisel.
- Tolmu sissehingamisest põhjustatud tervisekahjustused.
- Õhkupaiskuvatest osakestest põhjustatud kehavigastuste oht.
- Põletushaavade oht, mida tekitavad kasutamisel kuumenevad tarvikud.
- Pikemaajalisest kasutamisest põhjustatud kehavigastuste oht.

Elektriohutus

Elektrimootor on ette nähtud vaid ühe pinge jaoks. Veenduge alati, et toitepinge vastab andmesildile märgitud väärtusele.



Teie DEWALTi tööriist on vastavalt standardile EN60745 topeltisoleerimisega. Seetõttu ei ole maandusjuhet vaja.

Kui toitejuhe on kahjustatud, tuleb see vahetada spetsiaalselt valmistatud juhtme vastu, mis on saadaval DEWALTi hooldusorganisatsiooni kaudu.

Pikendusjuhtme kasutamine

Kui pikendusjuhe on vajalik, kasutage heakskiidetud 3-soonelist pikendusjuhet, mis sobib selle tööriista sisendvõimsusega (vt jaotist „**Tehnilised andmed**“). Juhtme ristlõike minimaalne pindala on 1,5 mm² ja juhtme maksimaalne pikkus on 30 m. Juhtmerulli kasutamisel kerige juhe alati täielikult lahti.

Pakendi sisu

Pakend sisaldab järgmist:

- 1 Piikvasar
- 1 Külgkäepide
- 1 Kasutusjuhend
- Veenduge, et tööriist, selle osad ega tarvikud ei ole transportimisel kahjustada saanud.
- Võtke enne kasutamist aega, et kasutusjuhend põhjalikult läbi lugeda ja endale selgeks teha.

Tähistused tööriistal

Tööriistal on kasutatud järgmisi sümboleid:



Enne kasutamist lugege kasutusjuhendit.



Kandke kõrvade kaitset.



Kandke silmade kaitset.

Kuupäevakoodi asukoht (joonis A)

Korpusele on trükitud kuupäevakood **11**, mis sisaldab ka tootmisaastat.

Näide:

2017 XX XX

Tootmisaasta

Kirjeldus (joonis A)



HOIATUS! Ärge kunagi ehitage elektritööriista ega selle ühtki osa ümber. See võib lõppeda kahjustuste või kehavigastustega.

- | | |
|--------------------------|--|
| 1 Toite klahvlüliti | 8 Elektrooniline kiiruse- ja löögilüliti |
| 2 Külgakäepide | 9 DEWALTi tööriista sildi paigaldusavad |
| 3 Eesmine trummel (võru) | 10 Külgakäepideme kinnituskruvi |
| 4 Režiimilüliti | 11 Kuupäevakood |
| 5 Põhikäepide | |
| 6 Padrun | |
| 7 Lukustushülss | |

Ettenähtud otstarve

Piikvasar on mõeldud professionaalseks peiteldamiseks ja purustamiseks.

ÄRGE kasutage tööriista niisketes või märgades tingimustes ega plahvatusohtlike gaaside või vedelike läheduses.

Piikvasar on professionaalne elektritööriist.

ÄRGE lubage lastel tööriista puutuda. Kogenematute kasutajate puhul on vajalik juhendamine.

- **Väikesed lapsed ja nõrk tervis.** See seade ei ole mõeldud ilma järelevalveta kasutamiseks väikeste laste või füüsiliselt nõrkade isikute poolt.
- Seade ei ole mõeldud kasutamiseks isikute (sealhulgas laste) poolt, kelle füüsilised, sensoorsed või vaimsed võimed on piiratud või kellel puuduvad vajalikud kogemused, teadmised ja oskused, välja arvatud juhul, kui neid juhendab nende ohutuse eest vastutav isik. Lapsi ei tohi kunagi jätta selle seadmega üksi.

Aktiivne vibratsioonivähendussüsteem (AVC)

Et vibratsiooni võimalikult hästi valitseda, hoidke tööriista nii, nagu on kirjeldatud lõigus „**Käte õige asend**“, ja rakendage piisavat jõudu, et põhikäepideme summutusseade oleks enam-vähem käigu keskel.

Aktiivne vibratsioonivähendus neutraliseerib löökmehanismist tuleva vibratsiooni. Kätele avalduva vibratsiooni vähendamine

võimaldab kasutada seadet mugavamalt ja pikemalt ning pikendab seadme tööiga.

Vasaral on vaja vaid veidi survet, et aktiveerida aktiivne vibratsioonivähendus. Liigse surve avaldamisel ei tööta tera kiiremini ja aktiivne vibratsioonivähendus ei hakka tööle.

DEWALTi tööriistasildi valmidus (joonis A)

Lisavarustus

Teie vasaral on paigaldusavad **9** ja kinnitusvahendid DEWALTi tööriistasildi paigaldamiseks. Sildi paigaldamiseks on vaja T20-otsikut. DEWALTi tööriistasilt on mõeldud professionaalsete elektritööriistade, seadmete ja masinate jälgimiseks ja leidmiseks DEWALTi Tool Connect™-i rakenduse abil. DEWALTi tööriistasildi nõuetekohaseks paigaldamiseks vaadake DEWALTi tööriistasildi juhendit.

Elektrooniline kiiruse- ja löögilüliti (joonis A)

Kiiruse ja löögijõu elektrooniline lüliti võimaldab tööriista optimaalselt valitsedes teha peitliga täpsemaid töid.

Keerake kiiruse ja löögijõu elektrooniline regulaatorketas **8** soovitud tasemele. Mida suurem number, seda suurem kiirus ja löögenergia. Tänu reguleerimisvõimalusele on tööriist äärmiselt paindlik ja kohandatav paljudeks erinevateks rakendusteks. Vajalik seadistus sõltub tera suuruselt ja töödeldava materjali kõvadusest.

- Pehme ja rabedate materjalide töötlemisel ja purustuste vältimiseks valige kettaga madalam seadistus.
- Kõvade materjalide purustamisel valige regulaatoriga kõrgem seadistus.

KOKKUPANEMINE JA SEADISTAMINE



HOIATUS! Et vähendada raskete kehavigastuste ohtu, tuleb elektritööriist enne seadistamist või lisaseadmete/tarvikute paigaldamist ja eemaldamist välja lülitada ning vooluvõrgust eemaldada.

Veenduge, et toite klahvlüliti on väljalülitatud asendis.

Seadme ootamatu käivitumine võib lõppeda vigastustega.

Külgakäepide (joonis B)



HOIATUS! Et vähendada kehavigastuste ohtu, peab külgakäepide olema tööriista kasutamisel **ALATI** õigesti paigaldatud. Kui see ebaõnnestub, võib külgakäepide töö ajal libiseda ja selle tagajärjel võite kaotada kontrolli. Maksimaalse kontrolli tagamiseks hoidke tööriista kahe käega.

Külgakäepide **2** kinnitub ülekandemehhanismi korpuse esiküljele ning seda saab 360° võrra pöörata, et tööriista oleks mugav kasutada nii parema- kui ka vasakukäelistel.

Külgakäepideme paigaldamine (joonis B)

1. Avage külgakäepideme **2** rõnga ava **12**, keerates külgakäepideme kinnituskruvi **10** vastupäeva.
2. Libistage süsteem tööriista ninaosasse läbi terasest rõnga **12** padrunist ja hülsist mööda võru **3** otsa.
3. Keerake külgakäepide soovitud asendisse.

4. Fikseerige külgkäepide korralikult kohale, keerates külgkäepideme kinnituskruvi **10** päripäeva, kuni käepide enam ei pöörle.

Otsikud ja padrunid

! **HOIATUS!** Põletuse oht. Otsikuid vahetades kandke **ALATI** kindaid. Tööriista ligipääsetavad metallosad ja otsikud võivad muutuda töö ajal väga tuliseks. Purunenud materjali väikesed osad võivad paljaid käsi vigastada.

! **HOIATUS!** Ärge üritage peitlitera (või muud lisaseadet) kinnitada või vabastada padruni esiosa hoides ja tööriista käivitades. See võib kahjustada padrunit ja põhjustada kehavigastusi.

Olenevalt soovitud kasutusviisist saab piikvasarale paigaldada erinevaid peitliterasid. **Kasutage ainult teravaid otsikuid.**

SDS MAX otsikute paigaldamine ja eemaldamine (joonis C)

MÄRKUS! Kasutatavaid lisaseadmeid ja otsikuid tuleb enne paigaldamist SDS-kinnituse ümber määrada.

1. Tõmmake lukustushülss **7** tagasi ja sisestage otsiku vars. Otsiku vars peab olema puhas.
2. Keerake otsikut veidi, kuni hülss sulgub.
3. Veenduge, et otsik on kindlalt kinnitatud.
MÄRKUS! Korralikult kinnitatud otsik peab saama padrunis **6** mõned sentimeetrid sisse-välja liikuda.
4. Otsiku eemaldamiseks tõmmake lukustushülssi tahapoole ja tõmmake otsik välja.

Otsiku asendi reguleerimine

Peitli reguleerimiseks soovitud asendisse keerake režiimilüliti otsiku reguleerimise ikooni juurde (vt „**Režiimi valimine**“). Peitlit saab seada erinevate nurkade alla.

MÄRKUS! Pärast soovitud asendi leidmist nihutage peitlitera veidi edasi-tagasi, et peitel korralikult kinnituks.

KASUTAMINE

Kasutusjuhised

! **HOIATUS!** Järgige alati ohutusjuhiseid ja asjakohaseid õigusakte.

! **HOIATUS!** Et vähendada raskete kehavigastuste ohtu, tuleb elektritööriist enne seadistamist või lisaseadmete/tarvikute paigaldamist ja eemaldamist välja lülitada ning vooluvõrgust eemaldada. Veenduge, et toite klahvlüliti on väljalülitatud asendis. Seadme ootamatu käivitamine võib lõppeda vigastustega.

Käte õige asend (joonis D)

! **HOIATUS!** Et vähendada raskete kehavigastuste ohtu, hoidke käsi **ALATI** õiges asendis, nagu joonisel näidatud.

! **HOIATUS!** Et vähendada raskete kehavigastuste ohtu, hoidke seadet **ALATI** kindlalt ja olge valmis ootamatusteks.

Käte õige asendi puhul on üks käsi paigaldatud külgkäepidemel **2** ja teine käsi põhikäepidemel **5**.

Režiimi valimine (joonis E)

! **HOIATUS!** Ärge valige töörežiimi, kui tööriist töötab. Enne režiiminupu aktiveerimist tuleb oodata, kuni tööriist on täielikult seiskunud, muidu on oht tööriista kahjustada.

Teie tööriistal on režiimilüliti **4**, millega saate valida konkreetseks tööks sobiva režiimi.

Sümbol	Režiim	Kasutusala
O	Otsiku reguleerimine	Peitli asendi reguleerimine
T	Vasardamine/ täksimine	Kerged meisli-, peitli- ja lammutustööd

Režiimi valimine

- Keerake režiimilüliti nool soovitud režiimi tähise juurde.

MÄRKUS! Režiimilüliti **4** nool peab näitama alati režiimi tähise suunas. Vahepealseid kasutatavaid asendeid pole.

Peitli asendi reguleerimine (joonis E)

Peitli saab lukustada 24 erinevasse asendisse.

1. Keerake režiimilüliti **4** asendisse **O**.
2. Keerake peitel soovitud asendisse.
3. Seadke režiimilüliti **4** löögi-/peitliasendisse.
4. Keerake peitlit, kuni see kohale lukustub.

Toimingu sooritamine (joonised A ja E)

! **HOIATUS! KEHAVIGASTUSTE OHU VÄHENDAMISEKS TULEB ALATI** veenduda, et detail on korralikult kinnitatud.

MÄRKUS! Selle tööriista töötemperatuur on 7 kuni +40 °C. Kasutamisel väljaspool seda temperatuurivahemikku väheneb tööriista eluiga.

1. Sisestage sobiv peitel ja fikseerige see käsitsi keerates soovitud asendisse. Vt „**Otsikud ja padrunid**“.
2. Valige režiimilülitiga **4** peitlirežiim. Vt „**Režiimi valimine**“.
3. Reguleerige külgkäepide **2** sobivasse asendisse. Vt „**Külgkäepideme paigaldamine**“.
4. Asetage peitel soovitud kohta.
5. Vajutage toite klahvlüliti **1**.
6. Vasara seiskamiseks vabastage toite klahvlüliti.

HOOLDUS

Teie DEWALTi elektritööriist on ette nähtud pikaajaliseks tööks ja selle hooldustarve on minimaalne. Et tööriist teid pikka aega korralikult teeniks, tuleb seda nõuetekohaselt hooldada ja korrapäraselt puhastada.

! **HOIATUS!** Et vähendada raskete kehavigastuste ohtu, tuleb elektritööriist enne seadistamist või lisaseadmete/tarvikute paigaldamist ja eemaldamist välja lülitada ning vooluvõrgust eemaldada. Veenduge, et toite klahvlüliti on väljalülitatud asendis. Seadme ootamatu käivitamine võib lõppeda vigastustega.



Määrimine

Teie elektritööriist ei vaja lisamäärimist.



Puhastamine



HOIATUS! Mustuse kogunemisel ventilatsiooniavadesse ja nende ümber eemaldage mustus ja tolm põhikorpusest kuiva suruõhu abil. Kandke selle töö tegemisel nõuetekohaseid kaitseprille ja tolumumaski.



HOIATUS! Ärge kunagi kasutage tööriista mittemetallist osade puhastamiseks lahusteid ega muid kemikaale. Need kemikaalid võivad nimetatud osade materjale nõrgendada. Kasutage ainult vee ja neutraalse seebiga niisutatud lappi. Vältige vedelike sattumist tööriista sisse; ärge kastke tööriista ega selle osi vedelikku.

Valikulised lisatarvikud



HOIATUS! Kuna muid tarvikuid peale DEWALTi pakutavate ei ole koos selle seadmega testitud, võib nende kasutamine koos selle tööriistaga olla ohtlik. Kehavigastuste ohu vähendamiseks tuleb selle seadmega kasutada ainult DEWALTi soovitatud tarvikuid.

Lisavarustusena on saadaval eri tüüpi SDS MAX peitleid.

Kasutatavaid lisaseadmeid ja otsikuid tuleb SDS MAX kinnituse ümbert regulaarselt määrada.

Sobilike tarvikute kohta küsige teavet müüjalt.

Keskkonnakaitse



Jäätmete sortimine. Selle sümboliga märgistatud tooteid ja akusid ei tohi kõrvaldada koos olmejäätmetega.

Seadmed ja akud sisaldavad aineid, mida saab eemaldada ja taaskasutada, et vähendada toorainepuudust. Elektriseadmed ja akud tuleb ringlusse võtta vastavalt kohalikele eeskirjadele. Lisateavet leiate aadressilt **www.2helpU.com**.

SUNKIOJO DARBINIO CIKLO ATSKĖLIMO PLAKTUKAS D25872

Sveikiname!

Jūs pasirinkote „DEWALT“ įrankį. Ilgametė patirtis, kruopštus gaminių tobulinimas ir naujovių diegimas leido „DEWALT“ tapti vienu iš patikimiausių profesionalams skirtų įrankių naudotojų partnerių.

Techniniai duomenys

		D25872
Įtampa	V_{KS}	230
Tipas		1
Dažnis	Hz	50
Įvesties galia	W	1 600
Smūgių skaičius per minutę (be apkrovos)	smūg./min.	1 350–2 705
Vieno smūgio energija (EPTA 05/2009)	J	13,3
Įrankio laikiklis		SDS MAX
Žiedo skersmuo	mm	76
Svoris (su rankena)	kg	8,6
Suminės triukšmo ir vibracijos vertės (triašio vektoriaus suma) pagal EN60745-2-6:		
L_{PA} (skleidžiamo garso slėgio lygis)	dB(A)	95
L_{WA} (garso galios lygis)	dB(A)	106
K (nustatyto garso lygio paklaida)	dB(A)	3
Kalimas		
Vibracijos emisijos vertė $a_{h, Cheq} =$	m/s^2	9,7*
Paklaida K =	m/s^2	1,5

*Išmatuota šoninėje rankenoje. Šoninė rankena vibruoja labiau nei pagrindinė.

Čia nurodyta keliama vibracija išmatuota atsižvelgiant į standartinį bandymo metodą, pateiktą EN60745, todėl ją galima naudoti įrankiams tarpusavyje palyginti. Be to, ją taip pat galima naudoti preliminariam vibracijos poveikiui įvertinti.

⚠️ ĮSPĖJIMAS! Deklaruotoji vibracija kyta naudojant įrankį pagrindiniams numatytiems darbams atlikti. Tačiau, jei šiuo įrankiu atliekami kiti darbai, naudojami kiti priedai arba priedai prastai prižiūrimi, vibracijos emisija gali skirtis. Dėl to gali labai padidėti vibracijos poveikis per visą darbo laiką.

Vertinant vibracijos poveikio lygį per tam tikrą darbo laikotarpį, reikia atsižvelgti ir į laiką, kai įrankis išjungtas arba kai jis veikia, bet juo faktiškai neatliekama jokie darbo. Dėl to gali gerokai sumažėti poveikis per visą darbo laiką.

Imkitės papildomų saugos priemonių, kad apsisaugotumėte nuo vibracijos poveikio, pvz.: tinkamai prižiūrėkite įrankį ir jo priedus, laikykite rankas šiltai, planuokite darbą.

EB atitikties deklaracija

Mašinų direktyva



Sunkiojo darbinio ciklo atskėlimo plaktukas D25872

„DEWALT“ pareiškia, kad **Techninių duomenų** skyriuje aprašyti gaminiai yra sukurti laikantis toliau nurodytų reikalavimų ir standartų:

2006/42/EB, EN60745-1:2009+A11:2010, EN60745-2-6:2010.

2000/14/EC, elektrinis betono ardiklis (rankinis), $m \leq 15$ kg, VIII priedas, „TÜV Rheinland LGA Products GmbH“ (0197), D-90431 Nürnberg, Germany (Vokietija), paskelbtosios įstaigos ID Nr.: 0197.

Garso galios lygis pagal 2000/14/EB (12 str., III priedas, Nr. 10; $m \leq 15$ kg):

L_{WA} (išmatuotasis garso galios lygis) dB(A) 101

L_{WA} (garantuotasis garso galios lygis) dB(A) 104

Šie gaminiai taip pat atitinka direktyvas 2014/30/ES ir 2011/65/ES. Dėl papildomos informacijos prašome kreiptis į „DEWALT“ toliau nurodytu adresu arba žiūrėkite į vadovo pabaigoje pateiktą informaciją.

Toliau pasirašęs asmuo yra atsakingas už techninio dokumento sukūrimą ir pateikia šią deklaraciją „DEWALT“ vardu.

Markus Rompel

Technikos direktorius

„DEWALT“, Richard-Klinger-Straße 11,

D-65510, Idstein, Germany (Vokietija)

2017-11-02



ĮSPĖJIMAS! Norėdami sumažinti susižeidimo pavojų, perskaitykite šį vadovą.

Apibrėžtys. Saugos rekomendacijos

Toliau pateiktos apibrėžtys apibūdina kiekvieno signalinio žodelio griežtumą. Perskaitykite vadovą ir atkreipkite dėmesį į šiuos simbolius.



PAVOJUS! Nurodo tiesioginę pavojingą situaciją, kurios neišvengus **bus sunkiai ar net mirtinai susižalota**.



ĮSPĖJIMAS! Nurodo potencialiai pavojingą situaciją, kurios neišvengus **galima sunkiai ar net mirtinai susižaloti**.



ATSARGIAI! Nurodo potencialią pavojingą situaciją, kurios neišvengus **galima nesunkiai arba vidutiniškai susižaloti**.

PASTABA. Nurodo **su susižalojimu nesusijusią situaciją**, kurios neišvengus **galima apgadinti turtą**.



Reiškia elektros smūgio pavojų.



Reiškia gaisro pavojų.

Bendrieji įspėjimai dėl elektrinio įrankio saugos



ĮSPĖJIMAS! Perskaitykite visus su šiuo elektriniu įrankiu pateiktus saugos įspėjimus, nurodymus, iliustracijas ir specifikacijas. Jei nesivadovausite visais toliau pateiktais nurodymais, galite gauti elektros smūgį, sukelti gaisrą ir (arba) sunkiai susižeisti.

IŠSAUGOKITE VISUS ĮSPĖJIMUS IR NURODYMUS ATEIČIAI

Sąvoka „elektrinis įrankis“ pateiktuose įspėjimuose reiškia į maitinimo tinklą jungiamą (laidinį) elektrinį įrankį arba akumulatoriaus maitinamą (belaidį) elektrinį įrankį.

1) Darbo vietos sauga

- Pasirūpinkite, kad darbo vieta būtų švari ir gerai apšviesta.** Užgriozdintos ir tamsios vietos dažnai tampa nelaimingų atsitikimų priežastimi.
- Nenaudokite elektrinių įrankių aplinkoje, kur gali kilti sprogimas, pvz., kur yra liepsniųjų skysčių, dujų arba dulkių.** Elektriniai įrankiai sukelia kibirkštis, nuo kurių gali užsidegti dulkės arba garai.
- Dirbdami su elektriniu įrankiu, neleiskite artyn vaikų ir pašalinių asmenų.** Jie gali blaškyti dėmesį ir dėl to galite nesuvaldyti įrankio.

2) Elektros sauga

- Elektrinio įrankio kištukas privalo atitikti lizdą. Niekada niekaip nemodifikuokite kištuko. Su įžemintais elektriniais įrankiais niekada nenaudokite jokių kištukų adapterių.** Nemodifikuoti, originalūs kištukai ir juos atitinkantys elektros lizdai sumažins elektros smūgio pavojų.
- Venkite sąlyčio su įžemintais paviršiais, pvz., vamzdžiais, radiatoriais, viryklėmis ir šaldytuvais.** Kai kūnas įžemintas, didėja elektros smūgio pavojus.
- Saugokite elektrinius įrankius nuo lietaus ir drėgmės.** Į elektrinį įrankį patekus vandens, didėja elektros smūgio pavojus.
- Saugokite kabelį. Niekada neneškite elektrinio įrankio už kabelio, taip pat netraukite už kabelio kištuko iš lizdo. Saugokite kabelį nuo karščio, alyvos, aštrių kraštų arba judančių dalių.** Pažeisti arba susinarplioję kabeliai didina elektros smūgio pavojų.
- Dirbdami su elektriniais įrankiais lauke, naudokite tam pritaiktą ilginimo kabelį.** Naudojant darbui lauke tinkamą kabelį, sumažėja elektros smūgio pavojus.
- Jei elektrinį įrankį neišvengiamai reikia naudoti drėgnoje aplinkoje, naudokite energijos šaltinį, apsaugotą liekamosios elektros srovės prietaisu (RCD).** Naudojant RCD, mažėja elektros smūgio pavojus.

3) Asmens sauga

- Naudodami elektrinį įrankį, būkite budrūs, stebėkite savo veiksmus ir vadovaukitės sveiku protu. Nenaudokite elektrinio įrankio pavargę arba apsvaigę nuo narkotikų, alkoholio ar vaistų.** Akimirka nukreipus dėmesį, dirbant su elektriniais įrankiais galima sunkiai susižaloti.
- Naudokite asmenines apsaugos priemones. Visada naudokite akių apsaugos priemones. Apsauginės priemonės, pvz., dulkių kaukė, apsauginiai batai neslidžiais padais, šalmas ar ausų apsaugai, naudojamos atitinkamomis sąlygomis, mažina susižeidimo pavojų.**
- Būkite atsargūs, kad netyčia neįjungtumėte įrankio. Prieš prijungdami įrankį prie maitinimo tinklo ir (arba) įdėdami akumulatorių, prieš paimdami ar nešdami įrankį, visuomet patikrinkite, ar išjungtas jo jungiklis.** Nešant elektrinius įrankius uždėjus pirštą ant jų jungiklio arba įjungiant įrankius į elektros tinklą, kai jų jungikliai yra įjungti, gali nutikti nelaimingų atsitikimų.
- Prieš įjungdami elektrinį įrankį, nuimkite nuo jo visus reguliavimo raktus arba veržliarakčius.** Neištraukę veržliarakčio ar rakto iš besisukančios elektros įrankio dalies, rizikuojate susižeisti.
- Nesiekite per toli. Visuomet stovėkite tvirtai ir išlaikykite pusiausvyrą.** Taip galėsite geriau valdyti elektrinį įrankį netikėtose situacijose.
- Tinkamai apsirenkite. Nedėvėkite laisvų drabužių arba papuošalų. Plaukus, drabužius ir pirštines laikykite atokiau nuo judančių dalių.** Judančios dalys gali įtraukti laisvus drabužius, papuošalus ar ilgus plaukus.
- Jeį papildomiems dulkių ištraukimo ir surinkimo įrenginiams prijungti yra numatyti prietaisai, patikrinkite, ar jie prijungti ir tinkamai naudojami.** Naudojant dulkių surinkimo įrenginius, galima sumažinti su dulkėmis susijusius pavojus.

4) Elektrinių įrankių naudojimas ir priežiūra

- Dirbdami įrankiu, nenaudokite jėgos. Darbui atlikti naudokite tinkamą elektrinį įrankį.** Tinkamu elektriniu įrankiu geriau ir saugiau atliksite darbą tokio greičiu, kuriam jis yra numatytas.
- Nenaudokite elektrinio įrankio, jei jungikliu nepavyksta jo įjungti ar išjungti.** Bet kuris elektrinis įrankis, kurio negalima valdyti jungikliu, yra pavojingas – jį privaloma pataisyti.
- Prieš atlikdami bet kokius reguliavimo, priedų keitimo darbus arba jei ketinate įrankį sandėliuoti, ištraukite kištuką iš maitinimo tinklo lizdo ir (arba) iš elektrinio įrankio išimkite akumulatorių.** Tokios apsauginės priemonės sumažina pavojų netyčia įjungti elektrinį įrankį.
- Nenaudojamus elektrinius įrankius laikykite vaikams nepasiekiamoje vietoje ir neleiskite šio elektrinio įrankio naudoti žmonėms, nesusipažinusiems su įrankiu arba šiuo vadovu.** Neparengtų naudotojų rankose elektriniai įrankiai kelia pavojų.

- e) **Tinkamai prižiūrėkite elektrinius įrankius.** Patikrinkite, ar gerai sulygiuotos ir ar nesukimba judančios dalys, ar dalys nesulūžusios ir visas kitas būsenas, kurios gali turėti įtakos elektrinio įrankio naudojimui. Jei elektrinis įrankis apgadintas, prieš naudojant jį reikia sutaisyti. Dėl netinkamai prižiūrimų elektrinių įrankių įvyksta daug nelaimingų atsitikimų.
- f) **Pjovimo įrankiai turi būti aštrūs ir švarūs.** Tinkamai prižiūrimi pjovimo įrankiai aštriomis pjovimo briaunomis mažiau strigs, juos bus lengviau valdyti.
- g) **Elektrinį įrankį, priedus ir įrankio antgalius naudokite pagal šio vadovo rekomendacijas, atsižvelgdami į darbo sąlygas bei darbą, kurį reikia atlikti.** Jei elektrinį įrankį naudosite ne pagal paskirtį, gali susidaryti pavojinga situacija.

5) Priežiūra

- a) **Jūsų elektrinio įrankio priežiūros darbus turi atlikti tik kvalifikuotas remonto specialistas, naudodamas tik identiškas atsargines dalis.** Taip bus palaikoma elektrinio įrankio eksploatacijos sauga.

Papildomos atskėlimo plaktukų saugos instrukcijos

- **Dėvėkite ausų apsaugos priemones.** Dėl triukšmo gali suprastėti klausa.
- **Naudokite pagalbinę, su įrankiu pateiktą rankeną.** Praradus įrankio kontrolę, galima susižeisti.
- **Atlikdami darbus, kurių metu pjovimo priedas gali prisiliesti prie paslėptų laidų, laikykite elektrinį įrankį tik už izoliuotą paviršių.** Pjovimo priedui prisilietus prie laido, kuriuo teka elektros srovė, neizoliuotos metalinės elektrinio įrankio dalys gali nutrenkti operatorių.
- **Ruošinį ant stabilios platformos tvirtinkite spaustuvais arba kitais parankiais būdais.** Laikant ruošinį rankomis arba atrėmus j save, jis nėra stabilus – galite prarasti kontrolę.
- **Dėvėkite apsauginius akinius arba kitas akių apsaugas.** Kalimo metu gali lėkti nuolaužos. Išsviestos dalelės gali negrįžtamai pažeisti akis. Dirbdami darbus, kurių metu kyla dulkių, dėvėkite apsauginę kaukę arba respiratorių. Daugelio darbų metu gali prireikti ausų apsaugos.
- **Visuomet tvirtai laikykite įrankį už jo rankenos.** Nebandykite naudoti šio įrankio laikydami jį viena ranka. Rekomenduojama visuomet naudoti šoninę rankeną. Jei dirbdami laikysite šį įrankį viena ranka, prarasite kontrolę. Taip pat gali būti pavojinga pragrėžus vieną medžiagą atsitrenkti į kitą, kietesnę (pvz., gelžbetonį). Prieš pradėdami naudoti įrankį, tvirtai priveržkite šoninę rankeną.
- **Nedirbkite šiuo įrankiu ilgai.** Kalimo metu sukelta vibracija gali pažeisti plaštakas ir rankas. Mūvėkite minkštesnes pirštines, kurios apsaugotų nuo vibracijos poveikio, ir dažnai darykite poilsio pertraukas.
- **Negaląskite antgalių patys.** Kaltus galąsti turėtų tik įgaliotasis specialistas. Netinkamai pagaląsti kaltai gali sužeisti.
- **Naudodami įrankį arba keisdami antgalius, mūvėkite pirštines.** Neapsaugotos metalinės įrankio dalys ir antgaliai

darbo metu gali labai įkaisti. Mažos nuskilusios medžiagos dalelės gali pažeisti plikas rankas.

- **Niekada nepadėkite įrankio, kol jo antgalis visiškai nesustojo.** Judantys antgaliai gali sužeisti.
- **Nedaužykite užstrigusią antgalių plaktuku, norėdami atleisti juos.** Kitaip gali atsikilti metalo dalelių arba medžiagos nuolaužų ir sužaloti.
- **Truputį nusidėvėjusius kaltus galima pagaląsti.**
- **Laikykite maitinimo kabelį atokiai nuo antgalio.** Neapsukite kabelio aplink jokią savo kūno dalį. Jei elektros kabelis apsisuks aplink besisukantį antgalį, galite susižaloti ir prarasti kontrolę.



ĮSPĖJIMAS! Rekomenduojame naudoti apsauginį srovės nuotėkio įtaisą, kurio liekamosios srovės stipris neviršytų 30 mA.

Liekamieji pavojai

Atskėlimo plaktukai gali kelti šiuos pavojus:

- sužeidimus paliečiant besisukančias dalis arba įkaitusias įrankio dalis.

Nepaisant atitinkamų saugos nurodymų pritaikymo ir saugos priemonių naudojimo, tam tikrų liekamųjų pavojų išvengti neįmanoma. Kyla šie pavojai:

- klausos pablogėjimas;
- pavojus prispausti pirštus keičiant priedus;
- pavojai sveikatai, kuriuos sukelia dulkės, kylančios dirbant su betonu ir (arba) mūru;
- pavojus susižeisti dėl svaidomų dalelių;
- pavojus nusideginti, nes darbo metu priedai labai įkaista;
- pavojus susižaloti ilgai naudojant įrankį.

Elektros sauga

Elektrinis variklis skirtas tik vieno dydžio įtampai. Visuomet patikrinkite, ar elektros tinklo įtampa atitinka kategorijos plokštelėje nurodytą įtampą.



Vadovaujantis standartu EN60745, DEWALT įrankyje įrengta dviguba izoliacija, todėl įžeminimo laido nereikia.

Jeigu būtų pažeistas maitinimo kabelis, jį reikia pakeisti specialiai paruoštu kabeliu, kurį galima įsigyti „DEWALT“ servise.

Ilginimo kabelio naudojimas

Jei būtina naudoti ilginimo kabelį, naudokite tik aprobuotus, trijų laidų ilginimo kabelius, atitinkančius šio įrankio galią (žr. skirsnį **Techniniai duomenys**). Minimalus laido skerspjūvio plotas yra 1,5 mm²; maksimalus ilgis – 30 m.

Jei naudojate kabelio ritę, visuomet iki galo išvyniokite kabelį.

Pakuotės turinys

Pakuotėje yra:

- 1 Atskėlimo plaktukas
 - 1 Šoninė rankena
 - 1 Naudotojo vadovas
- Patikrinkite, ar gabenimo metu įrankis, jo dalys arba priedai nebuvo sugadinti.

- Prieš naudojimą skirkite laiko atidžiai perskaityti ir išsiaiškinti šį vadovą.

Ant įrankio esantys ženklai

Ant įrankio rasite pavaizduotas šias piktogramas:



Prieš naudodami perskaitykite naudotojo vadovą.



Dėvėkite ausų apsaugos priemones.



Dėvėkite akių apsaugos priemones.

Datos kodo vieta (A pav.)

Datos kodas **11**, kuriame nurodyti ir pagaminimo metai, yra pažymėtas ant korpuso.

Pavyzdys:

2017 XX XX

Pagaminimo metai

Aprašymas (A pav.)



ĮSPĖJIMAS! Niekada nemodifikuokite elektrinio įrankio arba kurios nors jo dalies. Kitaip galite patirti turtinę žalą arba susižaloti.

- | | |
|--------------------------------------|---|
| 1 Svirtinis įjungiklis / išjungiklis | 8 Elektroninis apšukų ir smūgių reguliavimo ratukas |
| 2 Šoninė rankena | 9 „DEWALT“ įrankių gairelių montavimo kiaurymės |
| 3 Priekinis cilindras (žiedas) | 10 Sraigtas šoninei rankenai sumontuoti |
| 4 Režimo rinkiklio ratukas | 11 Datos kodas |
| 5 Pagrindinė rankena | |
| 6 Įrankio laikiklis | |
| 7 Užrakinimo mova | |

Naudojimo paskirtis

Šis atskėlimo plaktukas suprojektuotas profesionalų kalimo ir atskėlimo darbams atlikti.

NENAUDOKITE drėgnomis oro sąlygomis, šalia liepsniųjų skysčių ar dujų.

Šis atskėlimo plaktukas yra profesionalų elektrinis įrankis.

NELEISKITE vaikams liesti šio įrankio. Jei šį įrankį naudoja nepatyrę operatoriai, juos reikia prižiūrėti.

- **Maži vaikai ir ligoti žmonės.** Šiuo prietaisu be priežiūros negalima naudotis mažiems vaikams arba ligotiems asmenims.
- Šis įrankis neskirtas naudoti menkesnių fizinių, jutiminių ar protinių gebėjimų asmenims (įskaitant vaikus) arba asmenims, kuriems trūksta patirties ir žinių, nebent juos prižiūrėtų už jų saugą atsakingas asmuo. Vaikų negalima palikti vienu su šiuo gaminiu.

Aktyviosios vibracijos kontrolės (AVC) sistema

Siekdami geriausios vibracijos kontrolės, laikykite įrankį kaip nurodyta skirsnyje **Tinkama rankų padėtis** ir spauskite tik tiek,

kiek reikia, kad pagrindinės rankenos amortizavimo įtaisas būtų nustatytas maždaug mosto viduryje.

Aktyvioji vibracijos kontrolė neutralizuoja reakcinę vibraciją, kurią sukelia smūginis mechanizmas. Jis mažina plaštakos ir rankos vibraciją, todėl įrankį galima patogiau ir ilgiau naudoti, o taip pat pailgėja ir įrenginio eksploatacija.

Įrankį reikia spausti tik tiek, kad įsijungtų aktyvioji vibracijos kontrolė. Spaudžiant per smarkiai, įrankis greičiau nekals, o aktyvi vibracijos kontrolė neįsijungs.

„DEWALT“ įrankio gairė (A pav.)

Pasirinktinis priedas

Šis įrankis turi „DEWALT“ įrankio gairės montavimo kiaurymės **9** ir tvirtinimo detales, skirtas „DEWALT“ įrankio gairėlei įrengti. Norint įrengti gairėlę, reikės T20 sukimo antgalio. „DEWALT“ įrankio gairėlė suprojektuota profesionalų elektriniams įrankiams, įrangai ir mašinoms sekti bei jų buvimo vietai nustatyti. Tam naudojama programėlė „DEWALT Tool Connect™“. Siekiant tinkamai įrengti „DEWALT“ įrankio gairėlę, reikia perskaityti jos vadovą.

Elektroninė apšukų ir smūgių kontrolė (A pav.)

Elektroninė apšukų ir smūgių kontrolė užtikrina optimalią įrankio kontrolę, kad galėtumėte tiksliai vykdyti atskėlimo darbus.

Norėdami nustatyti elektroninės apšukų ir smūgių kontrolės ratuką **8**, pasukite šį į pageidaujamo lygio padėtį. Kuo didesnis skaičius, tuo didesnės apšukos ir smūgio energija. Ratuko nuostatos užtikrina ypatingą įrankio lankstumą ir leidžia jį pritaikyti įvairioms užduotims vykdyti. Reikiamos nuostatos priklauso nuo grąžto dydžio ir atskeliamos medžiagos kietumo.

- Atskeliant minkštas ir birias medžiagas arba kai reikia maksimaliai apriboti trupėjimą, ratuką reikia nustatyti į žemos nuostatos padėtį.
- Ardant kietesnes medžiagas, ratuką reikia nustatyti į aukštos nuostatos padėtį.

SURINKIMAS IR REGULIAVIMAS



ĮSPĖJIMAS! Siekdami sumažinti pavojų sunkiai susižaloti, prieš atlikdami bet kokius papildomų įtaisų ar priedų reguliavimo ar išmontavimo / sumontavimo darbus, išjunkite įrankį ir atjunkite jį nuo maitinimo šaltinio. Svirtinis įjungiklis / išjungiklis būtinai turi būti IŠJUNGIMO padėtyje. Netyčia įjungus galima susižeisti.

Šoninė rankena (B pav.)



ĮSPĖJIMAS! Norėdami sumažinti pavojų susižeisti, **VISADA** dirbkite įrankiu su tinkamai sumontuota šonine rankena. Priešingu atveju, dirbant įrankiu, šoninė rankena gali nuslysti ir jūs galite prarasti įrankio kontrolę. Siekdami užtikrinti maksimalią kontrolę, laikykite įrankį abiem rankomis.


Šoninė rankena **2** pritvirtinama prie pavarų korpuso priekio, ją galima pasukti 360° kampu, kad tiktų ir dešiniarankiams, ir kairiarankiams.


Šoninės rankenos mazgo montavimas

(B pav.)

1. Išplatininkite šoninės rankenos **2** žiedo angą **12**, pasukdami šoninės rankenos įtvaro **10** sraig tą prieš laikrodžio rodyklę.
2. Užslinkite mazgą ant įrankio priekio, prakišdami pro plieninį žiedą **12** bei užmaudami ant žiedo **3**, pro kalto laikiklį ir movą.
3. Pasukite šoninės rankenos mazgą į norimą padėtį.
4. Užrakinkite šoninės rankenos montavimo mazgą, gerai prisukdami šoninės rankenos montavimo sraig tą **10** pagal laikrodžio rodyklę, kad mazgas nesisuktų.

Antgalis ir antgalio laikiklis

 **ĮSPĖJIMAS!** Pavojus nusidenginti. Keisdami antgalius **VISADA** mūvėkite pirštines. Neapsaugotos metalinės įrankio dalys ir antgaliai darbo metu gali labai įkaisti. Mažos nuskilusios medžiagos dalelės gali pažeisti plikas rankas.

 **ĮSPĖJIMAS!** Nebandykite įtvirtinti arba atlaisvinti kaltų (ar kokių nors kitų priedų) laikydami už priekinės griebtuvų dalies ir įjungdami įrankį. Taip galite sugadinti griebtuvą ir susižaloti patys.

Prie atskėlimo plaktuko galima pritvirtinti įvairius kalto antgalius, atsižvelgiant į norimą darbų pobūdį. **Naudokite tik aštrius antgalius.**

SDS MAX antgalių įdėjimas ir išėmimas (C pav.)

PASTABA. Priedus ir papildomai naudojamus įtaisus prieš įrengiant reikia sutepti aplink SDS tvirtinimo vietą.

1. Atitraukite užrakinimo movą **7** ir įkiškite antgalio kotą. Antgalio kotas turi būti švarus.
2. Truputį pasukite antgalį, kad mova spragtelėtų reikiamoje vietoje.
3. Užtikrinkite, kad antgalis būtų tinkamai sujungtas.
PASTABA. Tinkamai sujungtas antgalis turi judėti kelis centimetrus įrankio laikiklyje **6** vidun ir išorėn.
4. Norėdami ištraukti antgalį, atitraukite užrakinimo movą ir ištraukite antgalį.

Antgalio padėties reguliavimas


Pasukite režimo rinkiklį į antgalio reguliavimo piktogramos padėtį (žr. skirsnį **Režimo parinkimas**), kad nustatytumėte pageidaujama kalto padėtį. Galima parinkti kelis kalto kampus.

PASTABA. Parinkę tinkamą padėtį, šiek tiek pajudinkite kalto antgalį pirmyn-atgal, kad kaltas būtų tinkamai sujungtas.

NAUDOJIMAS


Naudojimo instrukcijos


 **ĮSPĖJIMAS!** Visuomet laikykitės saugos instrukcijų ir galiojančių reglamentų.

 **ĮSPĖJIMAS!** Siekdami sumažinti pavojų sunkiai susižaloti, prieš atlikdami bet kokius papildomų įtaisų ar priedų reguliavimo ar išmontavimo / sumontavimo darbus, išjunkite įrankį ir atjunkite jį nuo maitinimo šaltinio. Svirtinis įjungiklis / išjungiklis

būtinai turi būti **IŠJUNGIMO** padėtyje. Netyčia įjungus galima susižeisti.


Tinkama rankų padėtis (D pav.)

 **ĮSPĖJIMAS!** Siekdami sumažinti sunkaus susižeidimo pavojų, **BŪTINAI** laikykite rankas tinkamoje padėtyje, kaip parodyta.



 **ĮSPĖJIMAS!** Siekdami sumažinti sunkaus susižeidimo pavojų, **BŪTINAI** tvirtai laikykite įrankį, kad atlaikytumėte staigią reakciją.

Tinkama rankų padėtis: viena ranka turi būti ant šoninio montavimo rankenos **2**, o kita – ant pagrindinės rankenos **5**.

Režimo parinkimas (E pav.)

 **ĮSPĖJIMAS!** Nekeiskite veikimo režimo, kai įrankis veikia. Prieš aktyvinant režimo rinkiklį, įrankis turi visiškai sustoti: kitaip galima apgadinti įrankį.

Šis įrankis yra su režimo parinkimo rankenėle **4**, kurią naudojant galima pasirinkti norimam veiksmui tinkamą režimą.

Simbolis	Režimas	Naudojimo sritis
	Antgalio reguliavimas	Kalto antgalio padėties reguliavimas
	Kalimas / atskėlimas	Lengvasis atskėlimas, kalimas ir griovimas

Kaip pasirinkti režimą

- Sukite režimo rinkiklio ratuką, kol rodyklė bus nukreipta į norimą režimą atitinkantį simbolį.


PASTABA. Režimo rinkiklio ratuko **4** rodyklė turi būti nuolat nukreipta į režimo simbolį. Nustačius į tarpinę padėtį, įrankis neveiks.

Kalto padėties indeksavimas (E pav.)

Kaltą galima indeksuoti ir užrakinti 24 skirtingų padėčių.

1. Pasukite režimo rinkiklį **4**, kad jis būtų nukreiptas į padėtį **0**.
2. Pasukite kaltą į norimą padėtį.
3. Nustatykite režimo rinkiklį **4** į „kalimo / atskėlimo“ padėtį.
4. Sukite kaltą, kol jis užsirakins nustatytoje padėtyje.

Darbo atlikimas (A, E pav.)

 **ĮSPĖJIMAS!** **NORĖDAMI SUMAŽINTI PAVOJŲ SUSIŽEISTI, RUOŠINĮ VISADA** tvirtai pritvirtinkite arba įtvirtinkite.

PASTABA. Šis įrankis eksploatuojamas 7–40 °C temperatūroje. Naudojant įrankį kitoje temperatūroje, sutrumpės įrankio eksploatacija.

1. Įkiškite tinkamą kaltą ir sukite jį ranka, kad užfiksuotumėte pageidaujamoje padėtyje. Žr. **Antgalis ir antgalio laikiklis**.
2. Režimo rinkiklio ratuku **4** pasirinkite atskėlimo režimą. Žr. skirsnį **Režimo parinkimas**.
3. Tinkamai nustatykite šoninę rankeną **2**. Žr. skirsnį **Šoninės rankenos mazgo montavimas**.
4. Nustatykite kaltą į pageidaujama padėtį.

5. Nuspauskite svirtinį įjungiklį / išjungiklį ①.
6. Norėdami įrankį sustabdyti, atleiskite svirtinį įjungiklį / išjungiklį.

TECHNINĖ PRIEŽIŪRA

Šis „DEWALT“ elektrinis įrankis skirtas ilgalaikiam darbui, prireikiant minimalios techninės priežiūros. Įrankis veiks kokybiškai ir ilgai, jei jį tinkamai prižiūrėsite ir reguliariai valysite.



ĮSPĖJIMAS! Siekdami sumažinti pavojų sunkiai susižaloti, prieš atlikdami bet kokius papildomų įtaisų ar priedų reguliavimo ar išmontavimo / sumontavimo darbus, išjunkite įrankį ir atjunkite jį nuo maitinimo šaltinio. Svirtinis įjungiklis / išjungiklis būtina turi būti IŠJUNGIMO padėtyje. Netyčia įjungus galima susižeisti.



Tepimas

Jūsų elektrinio įrankio papildomai tepti nereikia.



Valymas



ĮSPĖJIMAS! Kai tik pastebėsite, kad pagrindiniame korpuse arba aplink ventilacijos angas susikaupė purvo ar dulkių, išpūskite jas sausu oru. Atlikdami šį darbą, užsidėkite apbruotą akių apsaugą ir dulkių kaukę.



ĮSPĖJIMAS! Nemetalinį įrankio dalių niekada nevalykite tirpikliais arba kitais stipriais chemikalais. Šie chemikalai gali susilpninti šioms dalims gaminti panaudotas medžiagas. Naudokite tik švelniu muilinu vandeniu sudrėkintą šluostę. Saugokite įrankį nuo bet kokių skysčių: niekada nepanardinkite jokios šio įrankio dalies į skystį.

Pasirinktiniai priedai



ĮSPĖJIMAS! Kadangi su šiuo gaminiu nebuvo bandomi kiti nei „DEWALT“ priedai, juos su šiuo įrankiu naudoti pavojinga. Siekiant sumažinti sužeidimo pavojų, su šiuo gaminiu rekomenduojama naudoti tik DEWALT priedus.

Galima pasirinkti įvairių tipų SDS MAX kaltus. Priedus ir papildomus įtaisus reikia reguliariai tepti aplink SDS MAX tvirtinimo vietą.

Dėl papildomos informacijos apie tinkamus priedus kreipkitės į savo vietos įgaliotąjį atstovą.

Aplinkosauga



Atskiras surinkimas. Šiuo simboliu pažymėtų gaminių ir akumuliatorių negalima išmesti kartu su kitomis buitinėmis atliekomis.

Gaminiuose ir akumulatoriuose yra medžiagų, kurias galima pakartotinai panaudoti arba perdirbti: taip sumažinsite aplinkos taršą ir naujų žaliavų poreikį. Atiduokite elektrinius prietaisus ir akumulatorius perdirbti, laikydamiesi vietinių reglamentų. Daugiau informacijos rasite tinklavietėje www.2helpU.com.

LIELAS NOSLODZES ATSKALDĀMAIS ĀMURS

D25872

Apsveicam!

Jūs izvēlējāties DEWALT instrumentu. DEWALT ir viens no uzticamākajiem profesionālu elektroinstrumentu lietotāju partneriem, jo tam ir ilggadīga pieredze instrumentu izveidē un novatorismā.

Tehniskie dati

		D25872
Spriegums	V_{AC}	230
Veids		1
Frekvence	Hz	50
leejas jauda	W	1600
Tukšgaitas trieciņi minūtē	triec./min	1350–2705
Viena trieciņa enerģija (EPTA 05/2009)	J	13,3
Uzgaļa turētājs		SDS MAX
Gredzena diametrs	mm	76
Svars (ar rokturi)	kg	8,6

Trokšņa un vibrāciju kopējā vērtība (trīs asu vektoru summa) saskaņā ar EN60745-2-6:

L_{PA} (skaņas emisijas spiediena līmenis)	dB(A)	95
L_{WA} (skaņas jaudas līmenis)	dB(A)	106
K (neprecizitāte norādītajam skaņas līmenim)	dB(A)	3

Kalšana

Vibrāciju emisijas vērtība $a_{h,Cheq} =$	m/s^2	9,7*
Neprecizitāte $K =$	m/s^2	1,5

*Izmērīts pie sānu roktura. Sānu roktura vibrācija pārsniedz vibrāciju pie galvenā roktura.

Šajā informācijas lapā norādītā vibrāciju emisijas vērtība ir izmērīta saskaņā ar standarta pārbaudes metodi, kas norādīta EN60745, un to var izmantot viena instrumenta salīdzināšanai ar citu. Šo vērtību var izmantot, lai iepriekš novērtētu iedarbību.

BRĪDINĀJUMS! Deklarētā vibrāciju emisijas vērtība attiecas uz instrumenta galveno paredzēto lietošanu. Tomēr vibrāciju emisija var atšķirties atkarībā no tā, kādiem darbiem instrumentu lieto, kādus piederumus tam uzstāda vai cik labi veic tā apkopi. Šādos gadījumos var ievērojami palielināties iedarbības līmenis visā darba laikposmā. Novērtējot vibrāciju iedarbības līmeni, līdztekus darba režīmam jāņem vērā arī tas laiks, kad instruments ir izslēgts vai darbojas tukšgaitā. Šādos gadījumos var ievērojami samazināties iedarbības līmenis visā darba laikposmā. Nosakiet arī citus drošības pasākumus, lai aizsargātu operatoru no vibrācijas iedarbības, piemēram, jāveic instrumentu un piederumu apkope, jā rūpējas, lai rokas būtu siltas, jāorganizē darba gaita.

EK atbilstības deklarācija

Mašīnu direktīva



Lielas noslodzes atskaldāmais āmurs D25872

DEWALT apliecina, ka izstrādājumi, kas aprakstīti **tehniskajos datos**, atbilst šādiem dokumentiem:

2006/42/EK, EN60745-1:2009+A11:2010, EN60745-2-6:2010.

2000/14/EK, rokā turami elektriski betona drupinātāji, $m \leq 15$ kg, VIII pielikums, TÜV Rheinland LGA Products GmbH (0197), D-90431 Nürnberg, Vācija, pilnvarotās iestādes ID Nr.: 0197.

Skaņas jaudas līmenis saskaņā ar 2000/14/EK (12. pants, III pielikuma 10. punkts; $m \leq 15$ kg)

L_{WA} (izmērītais skaņas jaudas līmenis) dB(A) 101

L_{WA} (garantētais skaņas jaudas līmenis) dB(A) 104

Šie izstrādājumi atbilst arī Direktīvai 2014/30/ES un 2011/65/ES.

Lai iegūtu sīkāku informāciju, lūdzu, sazinieties ar DEWALT turpmāk minētajā adresē vai skatiet rokasgrāmatas pēdējo vāku.

Persona, kas šeit parakstījusies, atbild par tehnisko datu sagatavošanu un DEWALT vārdā izstrādā šo apliecinājumu.

Markus Rompel
inženiertehniskās nodaļas priekšsēdētājs
DEWALT, Richard-Klinger-Straße 11,
D-65510, Idstein, Vācija
02.11.2017.



BRĪDINĀJUMS! Lai mazinātu ievainojumu risku, izlasiet lietošanas rokasgrāmatu.

Definīcijas. Ieteikumi par drošību

Turpmāk redzamajās definīcijās izskaidrota signālvārdu nopietnības pakāpe. Lūdzu, izlasiet šo rokasgrāmatu un pievērsiet uzmanību šiem apzīmējumiem.



BĪSTAMI! Norāda draudošu bīstamu situāciju, kuras rezultātā, ja to nenovērš, **iestājas nāve vai tiek gūti smagi ievainojumi.**



BRĪDINĀJUMS! Norāda iespējami bīstamu situāciju, kuras rezultātā, ja to nenovērš, **var iestāties nāve vai gūt smagus ievainojumus.**



UZMANĪBU! Norāda iespējami bīstamu situāciju, kuras rezultātā, ja to nenovērš, **var gūt nelielus vai vidēji smagus ievainojumus.**

IEVĒRĪBAI! Norāda situāciju, kuras rezultātā **negūst ievainojumus, bet, ja to nenovērš, var radīt materiālos zaudējumus.**



Apzīmē elektriskās strāvas trieciena risku.



Apzīmē ugunsgrēka risku.

Vispārīgi elektroinstrumenta drošības brīdinājumi



BRĪDINĀJUMS! Izlasiet visus drošības brīdinājumus, norādījumus, ilustrācijas un tehniskos datus, kas atrodas elektroinstrumenta komplektācijā. Ja netiek ievēroti visi turpmāk redzami norādījumi, var saņemt elektriskās strāvas triecienu, izraisīt ugunsgrēku un/vai gūt smagu ievainojumu.

SAGLABĀJIET VISUS BRĪDINĀJUMUS UN NORĀDĪJUMUS TURPMĀKĀM UZZIŅĀM.

Termins "elektroinstrumenti", kas redzams brīdinājumos, attiecas uz šo elektroinstrumentu (ar vadu), ko darbina ar elektrības palīdzību, vai ar akumulatoru darbināmu elektroinstrumentu (bez vada).

1) Darba zonas drošība

- Rūpējieties, lai darba zona būtu tīra un labi apgaismota.** Nesakārtotā un vāji apgaismotā darba zonā var izraisīt negadījumus.
- Elektroinstrumentus nedrīkst darbināt sprādzienbīstamā vidē, piemēram, viegli uzliesmojošu šķidrums, gāzu vai putekļu tuvumā.** Elektroinstrumenti rada dzirksteles, kas var aizdedzināt putekļus vai izgarojumu tvaikus.
- Strādājot ar elektroinstrumentu, neļaujiet tuvumā atrasties bērniem un nepiederošām personām.** Novēršot uzmanību, jūs varat zaudēt kontroli pār instrumentu.

2) Elektrodrošība

- Elektroinstrumenta kontaktdakšai jāatbilst kontaktligzdai. Kontaktdakšu nekādā gadījumā nedrīkst pārveidot. Iezemētiem elektroinstrumentiem nedrīkst izmantot pārejas kontaktdakšas.** Nepārveidotas kontaktdakšas un piemērotas kontaktligzdas rada mazāku elektriskās strāvas trieciena risku.
- Nepieskarieties iezemētām virsmām, piemēram, caurulēm, radiatoriem, plītim un ledusskapjiem.** Ja jūsu ķermenis ir iezemēts, pastāv lielāks elektriskās strāvas trieciena risks.
- Elektroinstrumentus nedrīkst pakļaut lietus vai mitru laika apstākļu iedarbībai.** Ja elektroinstrumentā iekļūst ūdens, palielinās elektriskās strāvas trieciena risks.
- Lietojiet vadu pareizi. Nekad nepārnēsājiet, nevelciet vai neatvienojiet elektroinstrumentu no kontaktligzdas, turot to aiz vada. Netuviniet vadu karstuma avotiem, eļļai, asām šķautnēm vai kustīgām detaļām.** Ja vads ir bojāts vai sapinies, pastāv lielāks elektriskās strāvas trieciena risks.
- Strādājot ar elektroinstrumentu ārpus telpām, izmantojiet tādu pagarinājuma vadu, kas paredzēts lietošanai ārpus telpām.** Izmantojot vadu, kas paredzēts

lietošanai ārpus telpām, pastāv mazāks elektriskās strāvas trieciena risks.

- Ja elektroinstrumentu nākas ekspluatēt mitrā vidē, ierīkojiet elektrobarošanu ar noplūdstrāvas aizsargierīci.** Lietojot noplūdstrāvas aizsargierīci, mazinās elektriskās strāvas trieciena risks.

3) Personīgā drošība

- Elektroinstrumenta lietošanas laikā esat uzmanīgs, skatieties, ko jūs darāt, rīkojieties saprātīgi. Nelietojiet elektroinstrumentu, ja esat noguris vai atrodaties narkotiku, alkohola vai medikamentu ietekmē.** Pat viens mirklis neuzmanības elektroinstrumentu ekspluatācijas laikā var izraisīt smagus ievainojumus.
- Lietojiet individuālos aizsardzības līdzekļus. Vienmēr valkājiet acu aizsargus.** Attiecīgos apstākļos lietojot aizsardzības līdzekļus, piemēram, putekļu masku, aizsargapavus ar neslidošu zoli, aizsargķiveri vai ausu aizsargus, samazinās risks gūt ievainojumus.
- Nepieļaujiet nejaušu iedarbināšanu. Pirms instrumenta pievienošanas kontaktligzdai un/vai akumulatora pievienošanas, instrumenta pacelšanas vai pārnēsāšanas pārbaudiet, vai slēdzis ir izslēgtā pozīcijā.** Ja elektroinstrumentu pārnēsājat, turot pirkstu uz slēdža, vai ja kontaktligzdai pievienojat elektroinstrumentu ar ieslēgtu slēdzi, var rasties negadījumi.
- Pirms elektroinstrumenta ieslēgšanas noņemiet no tā visas regulēšanas atslēgas vai uzgriežņu atslēgas.** Ja elektroinstrumenta rotējošajai daļai ir piestiprināta uzgriežņu atslēga vai regulēšanas atslēga, var gūt ievainojumus.
- Nesniedzieties pārāk tālu. Vienmēr cieši stāviet uz piemērota atbalsta un saglabājiet līdzsvaru.** Tādējādi neparedzētās situācijās daudz labāk varat saglabāt kontroli pār elektroinstrumentu.
- Valkājiet piemērotu apģērbu. Nevalkājiet pārāk brīvu apģērbu vai rotaslietas. Netuviniet matus, apģērbu un cimds kustīgām detaļām.** Brīvs apģērbs, rotaslietas vai gari mati var ieķerties kustīgajās detaļās.
- Ja instrumentam ir paredzēts pievienot putekļu atsūkšanas un savākšanas ierīces, obligāti tās pievienojiet un ekspluatējiet pareizi.** Lietojot putekļu savākšanas ierīci, var mazināt putekļu kaitīgo ietekmi.

4) Elektroinstrumenta ekspluatācija un apkope

- Nelietojiet elektroinstrumentu ar spēku. Izmantojiet konkrētam gadījumam piemērotu elektroinstrumentu.** Ar pareizi izvēlētu elektroinstrumentu tā efektivitātes robežās paveiksiet darbu daudz labāk un drošāk.
- Neekspluatējiet elektroinstrumentu, ja to ar slēdzi nevar ne ieslēgt, ne izslēgt.** Ja elektroinstrumentu nav iespējams kontrolēt ar slēdža palīdzību, tas ir bīstams un ir jāsalabo.

- c) **Pirms elektroinstrumentu regulēšanas, piederumu nomainīšanas vai novietošanas glabāšanā atvienojiet kontaktdakšu no barošanas avota un/ vai no elektroinstrumenta izņemiet akumulatoru.** Šādu profilaktisku drošības pasākumu rezultātā mazinās nejaušanas elektroinstrumenta iedarbināšanas risks.
- d) **Glabājiet elektroinstrumentus, kas netiek darbināti, bērniem nepieejamā vietā un neatļaujiet to ekspluatēt personām, kas nav apmācītas to lietošanā vai nepārzina šos noteikumus.** Elektroinstrumenti ir bīstami, ja tos ekspluatē neapmācītas personas.
- e) **Veiciet elektroinstrumenta apkopi. Pārbaudiet, vai kustīgās detaļas ir pareizi savienotas un nostiprinātas, vai detaļas nav bojātas, kā arī vai nav kāds cits apstāklis, kas varētu ietekmēt elektroinstrumenta darbību. Ja instruments ir bojāts, pirms ekspluatācijas tas ir jāsalabo.** Daudzu negadījumu cēlonis ir tādi elektroinstrumenti, kam nav veikta pienācīga apkope.
- f) **Regulāri uzasiniet un tīriet griežņus.** Ja griežņiem ir veikta pienācīga apkope un tie ir uzasināti, pastāv mazāks to iestrēgšanas risks, un tos ir vieglāk vadīt.
- g) **Elektroinstrumentu, tā piederumus, detaļas u. c. ekspluatējiet saskaņā ar šiem norādījumiem, ņemot vērā darba apstākļus un veicamā darba specifiku.** Ja elektroinstrumentu izmanto mērķiem, kam tas nav paredzēts, var rasties bīstama situācija.

5) Apkalpošana

- a) **Uzticiet sava elektroinstrumenta apkalpošanu kvalificētam remontstrādniekam, lietojot tikai identiskas rezerves daļas.** Tādējādi tiek saglabāta elektroinstrumenta drošība.

Papildu drošības norādījumi atskaldāmajiem āmuriem

- **Valkājiet ausu aizsargus.** Trokšņa iedarbībā varat zaudēt dzirdi.
- **Lietojiet paligrokturi, kas iekļauts instrumenta komplektācijā.** Zaudējot kontroli pār instrumentu, var gūt ievainojumus.
- **Turiet elektroinstrumentu pie izolētā roktura, ja grieznis darba laikā var saskarties ar apslēptu elektroinstalāciju vai ar instrumenta vadu.** Ja grieznis saskaras ar vadiem, kuros ir strāva, visas instrumenta ārējās metāla virsmas vada strāvu un rada elektriskās strāvas triecienu risku.
- **Izmantojiet spaiļus vai kādā citā praktiskā veidā nostipriniet un atbalstiet apstrādājamo materiālu uz stabilas platformas.** Turot materiālu ar roku vai pie sava ķermeņa, t. i., nestabilā stāvoklī, jūs varat zaudēt kontroli pār to.
- **Valkājiet aizsargbrilles vai citus acu aizsargus.** Perforēšanas darba laikā lido skaidas. Lidojošās daļiņas var iekļūt acīs un neatgriezeniski sabojāt redzi. Ja darba laikā rodas putekļi, valkājiet putekļu masku vai respiratoru. Veicot praktiski jebkuru darbu, jāvalkā ausu aizsarglīdzekļi.

- **Vienmēr cieši turiet instrumentu.** Šo instrumentu drīkst darbināt, tikai turot to ar abām rokām. Ieteicams vienmēr izmantot sānu rokturi. Ja darba laikā to turēsiet tikai ar vienu roku, zaudēsiet tā kontroli. Bīstamas situācijas var rasties arī, caurkaļot cietus materiālus, piemēram, armatūras stieņus, vai instrumentam pret tādiem atduroties. Pirms darba cieši piestipriniet sānu rokturi.
- **Šo instrumentu nedrīkst darbināt ļoti ilgi bez apstājas.** Vibrācija, kas rodas, šim instrumentam darbojoties, var kaitēt plaukstām un rokām. Lai mazinātu vibrācijas ietekmi, valkājiet cimds un bieži atpūties, ierobežojot darba ilgumu.
- **Uzgaļus nedrīkst labot patstāvīgi.** Kalts ir jāsalabo kvalificētam speciālistam. Nepareizi salaboti kalti var izraisīt ievainojumus.
- **Ekspluatējot instrumentu vai mainot uzgaļus, vienmēr jāvalkā cimdi.** Instrumenta un uzgaļu atklātās metāla detaļas darba laikā var kļūt ļoti karstas. Sīkas materiāla atlūzas var ievainot kailas rokas.
- **Elektroinstrumentu nedrīkst nolikt malā, līdz uzgalis nav pilnībā pārstājis darboties.** Rotējoši uzgaļi var izraisīt ievainojumus.
- **Iestrēgušus uzgaļus nedrīkst daudzīt ar āmuru, lai tos atbrīvotu.** Tādējādi var atdalīties metāla vai materiāla skaidas un ievainot jūs.
- **Mazliet nodilušus kaltus drīkst uzasināt ar slipēšanas palīdzību.**
- **Rūpējieties, lai vads neatrastos uzgaļa tuvumā.** Barošanas vadu nedrīkst aptīt apkārt ķermenim. Ja barošanas vads ir aptinies apkārt rotējošajam uzgalim, varat gūt ievainojumus un zaudēt kontroli pār instrumentu.



BRĪDINĀJUMS! Ieteicams lietot noplūdstrāvas aizsargierīci ar strāvas atslēgšanas funkciju, kam nominālā noplūdstrāva nepārsniedz 30 mA.

Atlikušie riski

Lietojot atskaldāmos āmurus, parasti pastāv arī šādi riski:

- ievainojumi, kas radušies, pieskaroties instrumenta rotējošām vai karstajām detaļām.
- Lai arī tiek ievēroti attiecīgie drošības norādījumi un tiek uzstādītas drošības ierīces, dažus atlikušos riskus nav iespējams novērst. Tie ir šādi:
 - dzirdes pasliktināšanās;
 - pirkstu saspiešanas risks, mainot instrumenta piederumus;
 - kaitējums veselībai, ko izraisa putekļu ieelpošana, kas rodas, apstrādājot betonu un/vai mūri;
 - ievainojuma risks lidojošu daļiņu dēļ;
 - risks gūt apdegumus no piederumiem, kas darba laikā kļūst karsti;
 - ievainojuma risks ilgstoša darba ilguma dēļ.

Elektrodrošība

Elektromotors ir paredzēts tikai vienam noteiktam spriegumam. Pārbaudiet, vai barošanas avota spriegums atbilst kategorijas plāksnītē norādītajam spriegumam.



Šim DEWALT instrumentam ir dubulta izolācija atbilstīgi EN60745, tāpēc nav jālieto iezemēts vads.

Ja barošanas vads ir bojāts, tas ir jānomaina pret īpaši sagatavotu vadu, kas pieejams DEWALT remontdarbnīcās.

Pagarinājuma vada lietošana

Ja ir vajadzīgs pagarinājuma vads, lietojiet atzītu trīsvadu pagarinājuma vadu, kas ir piemērots šī instrumenta ieejas jaudai (sk. **tehniskos datus**). Minimālais vadītāja izmērs ir 1,5 mm²; maksimālais garums ir 30 m.

Ja lietojat kabeļa spoli, vienmēr notiniet vadu no tās pilnībā nost.

Iepakojuma saturs

Iepakojumā ietilpst:

- 1 Atskaldāmais āmurs
- 1 Sānu rokturis
- 1 Lietošanas rokasgrāmata
- Pārbaudiet, vai transportēšanas laikā nav bojāts instruments, tā detaļas vai piederumi.
- Pirms ekspluatācijas veltiet laiku tam, lai pilnībā izlasītu un izprastu šo rokasgrāmata.

Apzīmējumi uz instrumenta

Uz instrumenta ir attēlotas šādas piktogrammas:



Pirms ekspluatācijas izlasiet lietošanas rokasgrāmata.



Valkājiet ausu aizsargus.



Valkājiet acu aizsargus.

Datuma koda novietojums (A. att.)

Datuma kods **11**, kurā ir norādīts arī ražošanas gads, ir nodrukāts uz korpusa.

Piemērs.

2017 XX XX
Ražošanas gads

Apraksts (A. att.)



BRĪDINĀJUMS! Elektroinstrumentu vai tā daļas nedrīkst pārveidot. Šādi var izraisīt bojājumus vai var gūt ievainojumus.

- | | |
|---|--|
| <ul style="list-style-type: none"> 1 Ieslēgšanas/izslēgšanas taustiņslēdzis 2 Sānu rokturis 3 Priekšējā gredzenveida uzmava 4 Režīma izvēles ripa 5 Galvenais rokturis 6 Uzgaļa turētājs 7 Bloķēšanas uzmava | <ul style="list-style-type: none"> 8 Elektroniska ātruma un triecienenerģijas kontroles ripa 9 DEWALT instrumenta etiķetes montāžas atveres 10 Skrūve sānu roktura piestiprināšanai 11 Datuma kods |
|---|--|

Paredzētā lietošana

Šis atskaldāmais āmurs ir paredzēts profesionāliem kalšanas un atskaldīšanas darbiem.

NELIETOJIET mitros apstākļos vai viegli uzliesmojošu šķidrumu un gāzu klātbūtnē.

Šis atskaldāmais āmurs ir profesionālai lietošanai paredzēts elektroinstruments.

NEĻAUJIET bērniem aiztikt instrumentu. Ja šo instrumentu ekspluatē nepieredzējuši operatori, viņi ir jāuzrauga.

- **Mazi bērni un nespēcīgas personas.** Šo instrumentu nav paredzēts lietot maziem bērniem vai nespēcīgām personām bez uzraudzības.
- Šo instrumentu nav paredzēts ekspluatēt personām (tostarp bērniem), kam ir ierobežotas fiziskās, sensorās vai psihiskās spējas vai trūkst pieredzes un zināšanu, ja vien tās neuzrauga persona, kas atbild par viņu drošību. Bērņus nedrīkst atstāt bez uzraudzības ar instrumentu.

Aktīvās vibrāciju kontroles sistēma

Lai vislabāk kontrolētu vibrāciju, turiet instrumentu tā, kā aprakstīts sadaļā **Pareizs roku novietojums**, un spiediet perforatoru tikai tiktāl, lai galvenā roktura slāpētājs būtu līdz gājiena vidum.

Aktīvā vibrāciju kontrole neitralizē triecienmehānisma radīto atsitienu vibrāciju. Mazinot plaukstas un rokas vibrāciju, tā nodrošina daudz ērtāku darbu ilgstošā laikposmā un paildzina ierīces ekspluatācijas laiku.

Instrumentam ir vajadzīgs uzspiest tikai tik daudz, lai sāktu darboties aktīvā vibrāciju kontrole. Spiežot pārmērīgi daudz, instruments neatskaldīs ātrāk, turklāt nesāks darboties aktīvā vibrāciju kontrole.

DEWALT instrumenta etiķete (A. att.)

Piederums

Šim āmuram ir montāžas atveres **9** DEWALT instrumenta etiķetes piestiprināšanai ar stiprinājumu palīdzību. Etiķeti piestiprina ar T20 uzgali. DEWALT instrumenta etiķete ir paredzēta tam, lai ar DEWALT Tool Connect™ lietojumprogrammu varētu izsekot un noteikt profesionālo elektroinstrumentu, aprīkojuma un iekārtu atrašanās vietu. Lai uzzinātu, kā pareizi piestiprināt DEWALT instrumenta etiķeti, skatiet DEWALT instrumenta etiķetes rokasgrāmata.

Elektroniska ātruma un triecienenerģijas kontrole (A. att.)

Ar elektronisko ātruma un triecienenerģijas kontroli var optimāli kontrolēt instrumentu precīzai kalšanai.

Lai iestatītu elektronisko ātruma un triecienenerģijas kontroles ripu **8**, pagrieziet ripu vajadzīgajā pozīcijā. Jo lielāks skaitlis, jo lielāks ātrums un triecienenerģija. Ripas iestatījumi ļauj izcili pielāgot instrumentu dažnedažādiem darbu veidiem. Vajadzīgais iestatījums atkarīgs no uzgaļa lieluma un kaļamā materiāla cietības.

- Kaļot mīkstus un trauslus materiālus vai ja vajadzīgs niecīgs caurkalums, iestatiet ripu zemajā iestatījumā.

- Atskaldot cietus materiālus, iestatiet ripu augstajā iestatījumā.

SALIKŠANA UN REGULĒŠANA

BRĪDINĀJUMS! *Lai mazinātu smaga ievainojuma risku, pirms regulēšanas vai pierīču/piederumu uzstādīšanas un noņemšanas izslēdziet instrumentu un atvienojiet to no barošanas avota. Ieslēgšanas/izslēgšanas taustiņslēdzim jāatrodas izslēgtā pozīcijā. Instrumentam nejauši sākot darboties, var gūt ievainojumus.*

Sānu rokturis (B. att.)

BRĪDINĀJUMS! *Lai mazinātu ievainojuma risku, instrumentu drīkst darbināt **TIKAI TAD**, ja tā sānu rokturis ir uzstādīts pareizi. Ja šādi nerīkosieties, sānu rokturis darba laikā var izslīdēt, un rezultātā jūs zaudēsiet kontroli pār instrumentu. Lai maksimāli kontrolētu instrumentu, turiet to abām rokām.*

Sānu rokturis **2** ir piestiprināms pārvada kartera priekšpusē, un to var apgriezt par 360°, lai instrumentu varētu satvert vai nu ar labo, vai kreiso roku.

Sānu roktura uzstādīšana (B. att.)

1. Paplašiniet sānu roktura **2** gredzena atveri **12**, griežot sānu roktura piestiprināšanas skrūvi **10** pretēji pulksteņrādītāja virzienam.
2. Uzstumiēt to uz instrumenta priekšgala caur tērauda gredzenu **12**, tad novietojiet uz gredzenveida uznavas **3** pāri kalta turētājam un uznavai.
3. Pagrieziet samontēto sānu rokturi līdz vajadzīgajai pozīcijai.
4. Nofiksējiet vietā samontēto sānu rokturi, cieši pievelkot sānu roktura piestiprināšanas skrūvi **10** pulksteņrādītāja virzienā tā, lai rokturis vairs negrieztos.

Uzgalis un uzgaļa turētājs

BRĪDINĀJUMS! *Ugunsbīstamība! **VIENMĒR** valkājiet cimds, ja maināt uzgaļus. Instrumenta un uzgaļu atklātās metāla detaļas darba laikā var kļūt ļoti karstas. Sīkas materiāla atlūzas var ievainot kailas rokas.*

BRĪDINĀJUMS! *Kalta uzgaļus (vai citus piederumus) nedrīkst piestiprināt vai atbrīvot, satverot spīļpatronas priekšējo daļu un ieslēdzot instrumentu. Pretējā gadījumā var sabojāt spīļpatronu un gūt ievainojumus.*

Atskaldāmajā āmurā var ievietot dažādus uzgaļus atkarībā no darba veida. **Jālieto tikai asi uzgaļi.**

SDS MAX uzgaļu ievietošana un izņemšana (C. att.)

PIEZĪME. Pirms uzstādīšanas visu izmantoto piederumu un pierīču SDS savienojuma vietām jābūt ieeļļotām.

1. Pavelciet atpakaļ bloķēšanas uznavu **7** un ievietojiet uzgaļa kātu. Uzgaļa kātam ir jābūt tīram.
2. Mazliet pagrieziet uzgali, līdz bloķēšanas uznavai nofiksējas vietā.
3. Pārbaudiet, vai uzgalis ir pareizi nofiksēts.

PIEZĪME. Ja uzgalis ir pareizi nofiksēts, tas par vairākiem

centimetriem izbīdās no uzgaļa turētāja **6** un iebīdās tajā iekšā.

4. Lai noņemtu uzgali, pavelciet bloķēšanas uznavu atpakaļ un izvelciet uzgali.

Uzgaļa pozīcijas regulēšana

Lai iestatītu kalta vajadzīgajām pozīcijā, pagrieziet režīma izvēles slēdzi pret uzgaļa regulēšanas ikonu (sk. sadaļu **Režīma izvēle**). Kalta leņķi var iestatīt vairākās pozīcijās.

PIEZĪME. Kad ir atrasta vajadzīgā pozīcija, mazliet pakustiniet kalta uz priekšu un atpakaļ, lai pārbaudītu, vai tas ir pareizi nofiksēts.

EKSPLUATĀCIJA

Lietošanas norādījumi

BRĪDINĀJUMS! *Vienmēr ievērojiet šos drošības norādījumus un spēkā esošos normatīvos aktus.*

BRĪDINĀJUMS! *Lai mazinātu smaga ievainojuma risku, pirms regulēšanas vai pierīču/piederumu uzstādīšanas un noņemšanas izslēdziet instrumentu un atvienojiet to no barošanas avota. Ieslēgšanas/izslēgšanas taustiņslēdzim jāatrodas izslēgtā pozīcijā. Instrumentam nejauši sākot darboties, var gūt ievainojumus.*

Pareizs roku novietojums (D. att.)

BRĪDINĀJUMS! *Lai mazinātu smaga ievainojuma risku, **VIENMĒR** turiet rokas pareizi, kā norādīts.*

BRĪDINĀJUMS! *Lai mazinātu smaga ievainojuma risku, **VIENMĒR** saglabājiet ciešu tvērienu, lai būtu gatavs negaidītai reakcijai.*

Pareizs roku novietojums paredz turēt vienu roku uz piestiprinātā sānu roktura **2**, bet otru — uz galvenā roktura **5**.

Režīma izvēle (E. att.)

BRĪDINĀJUMS! *Nemainiet darbības režīmu, kamēr instruments darbojas. Pirms režīma izvēles slēdža pogas aktivizēšanas instrumentam ir pilnībā jāpārstāj darboties, citādi to var sabojāt.*

Šis instruments ir aprīkots ar režīma izvēles slēdzi **4**, lai izvēlētos darba veidam atbilstīgu režīmu.

Apzīmējums	Režīms	Darba veids
O	Uzgaļa regulēšana	Kalta uzgaļa pozīcijas regulēšana
T	Atskaldišana/atšķelšana	Viegla atšķelšana, kalšana un nojaukšana

Režīma izvēle

- Pagrieziet režīma izvēles ripu tā, lai bultiņa ir vērsta pret vēlamā režīma apzīmējumu.

PIEZĪME. Režīma izvēles ripas **4** bultiņai vienmēr ir jābūt vērstai pret kādu no režīma apzīmējumiem. Starp apzīmējumiem nav neviena darbības režīma.

Kalta pozīciju skalas iedalījumi (E. att.)

Kaltu var nofiksēt 24 dažādās skalas iedalījumu pozīcijās.

1. Grieziet režīma izvēles slēdzi **4**, līdz tas ir pozīcijā **0**.
2. Pagrieziet kaltu vajadzīgajā pozīcijā.
3. Iestatiet režīma izvēles slēdzi **4** pozīcijā "atskaldīšana/atšķelšana".
4. Groziet kaltu, līdz tas nofiksējas vietā.

Darba veikšana (A., E. att.)



BRĪDINĀJUMS! LAI MAZINĀTU IEVAINOJUMA RISKU, VIENMĒR cieši nostipriniet apstrādājamo materiālu.

PIEZĪME. Šī instrumenta darba temperatūra ir 7–40 °C. Ja instrumentu ekspluatē temperatūrā, kas ir zemāka vai augstāka par norādīto, saīsinās instrumenta kalpošanas laiks.

1. Ievietojiet piemērotu kaltu un ar roku grieziet, līdz tas ir vajadzīgajā pozīcijā. Sk. sadaļu **Uzgalis un uzgaļa turētājs**.
2. Izmantojot režīma izvēles ripu **4**, izvēlēties darba atskaldīšanas režīmu. Sk. sadaļu **Režīma izvēle**.
3. Vajadzības gadījumā noregulējiet sānu rokturi **2**. Sk. sadaļu **Sānu roktura uzstādīšana**.
4. Uzstādiet kaltu vajadzīgajā vietā.
5. Nospiediet ieslēgšanas/izslēgšanas taustiņslēdzi **1**.
6. Lai apturētu āmuru, atlaidiet ieslēgšanas/izslēgšanas taustiņslēdzi.

APKOPE

Šis DEWALT elektroinstrumenti ir paredzēti ilglaicīgam darbam ar mazāko iespējamo apkopi. Nepārtraukti nevainojama darbība ir atkarīga no pareizas instrumenta apkopes un regulāras tīrīšanas.



BRĪDINĀJUMS! Lai mazinātu smaga ievainojuma risku, pirms regulēšanas vai pierīču/piederumu uzstādīšanas un noņemšanas izslēdziet instrumentu un atvienojiet to no barošanas avota. Ieslēgšanas/izslēgšanas taustiņslēdzim jāatrodas izslēgtā pozīcijā. Instrumentam nejausi sākot darboties, var gūt ievainojumus.



Eļļošana

Šis elektroinstrumenti nav papildus jāeļļo.



Tīrīšana



BRĪDINĀJUMS! Ar sausu gaisu no galvenā korpusa izpūstiet netīrumus un putekļus ikreiz, kad pamanāt tos uzkrājamies gaisa atverēs, kā arī visapkārt tām. Veicot šo darbu, valkājiet atzītus acu aizsargus un putekļu masku.



BRĪDINĀJUMS! Instrumenta detaļu tīrīšanai, kas nav no metāla, nedrīkst izmantot šķīdinātājus vai citas asas ķīmiskas vielas. Šīs ķīmiskās vielas var sabojāt šo detaļu materiālu. Lietojiet tikai ziepjūdeni samitrinātu lupatiņu. Nekādā gadījumā nepieļaujiet, lai instrumentā iekļūst šķidrums; instrumentu nedrīkst iegremdēt šķīdumā.

Piederumi



BRĪDINĀJUMS! Tā kā citi piederumi, kurus DEWALT nav ieteicis un nepiedāvā, nav pārbaudīti lietošanai ar šo instrumentu, var rasties bīstami apstākļi, ja tos lietosiet. Lai mazinātu ievainojuma risku, šim instrumentam lietojiet tikai DEWALT ieteiktos piederumus.

Jūsu izvēlei papildus ir pieejami dažādu veidu SDS MAX kalti. Visu izmantoto piederumu un pierīču SDS MAX savienojuma vieta ir regulāri jāeļļo.

Sīkāku informāciju par attiecīgiem piederumiem jautāriet izplatītājam.

Vides aizsardzība



Dalīta atkritumu savākšana. Izstrādājumus un akumulatorus ar šo apzīmējumu nedrīkst izmest kopā ar parastiem sadzīves atkritumiem.

Izstrādājumu un akumulatoru sastāvā ir materiāli, ko var atgūt vai otrreizēji pārstrādāt, samazinot pieprasījumu pēc izejvielām. Nododiet otrreizējai pārstrādei elektriskos izstrādājumus un akumulatorus saskaņā ar vietējiem noteikumiem. Sīkāka informācija ir pieejama vietnē www.2helpU.com.

ВЫСОКОМОЩНЫЙ ОБРУБОЧНЫЙ МОЛОТОК

D25872

Поздравляем!

Вы приобрели инструмент DEWALT. Многолетний опыт, тщательная разработка изделий и инновации делают компанию DEWALT одним из самых надежных партнеров для пользователей профессионального электроинструмента.

Технические характеристики

		D25872
Напряжение	$V_{\text{перем. тока}}$	230
Тип		1
Частота	Гц	50
Потребляемая мощность	Вт	1600
Ударов в минуту без нагрузки	уд./мин	1350–2705
Энергия одного удара (ЕРТА 05/2009)	J	13,3
Держатель инструмента		SDS MAX
Диаметр муфты патрона	мм	76
Вес (включая рукоятку)	кг	8,6

Общие значения шума и вибрации (сумма триаксиального вектора), определенные в соответствии со стандартом EN60745-2-6:

L_{PA} (Уровень звукового давления)	дБ(А)	95
L_{WA} (Уровень звуковой мощности)	дБ(А)	106
K (погрешность для заданного уровня мощности)	дБ(А)	3

Дробление

Значение эмиссии вибрации $a_{h, Cheq} =$	м/сек ²	9,7*
Погрешность K =	м/сек ²	1,5

*Измеряется от боковой рукоятки. Вибрации на боковой рукоятки выше вибраций на основной рукоятке.

Значение эмиссии вибрации, указанное в данном справочном листке, было получено в соответствии со стандартным тестом, приведенным в EN60745, и может использоваться для сравнения инструментов. Кроме того, оно может использоваться для предварительной оценки воздействия вибрации.



ОСТОРОЖНО! Заявленное значение эмиссии относится к основным областям применения инструмента. Однако, если инструмент используется не по основному назначению с различной оснасткой или при ненадлежащем уходе, уровень вибрации может измениться. Это может привести к значительному увеличению уровня воздействия вибрации в течение всего рабочего периода.

При расчете приблизительного значения уровня воздействия вибрации также необходимо учитывать время, когда инструмент выключен или

то время, когда он работает на холостом ходу. Это может привести к значительному снижению уровня воздействия вибрации в течение всего рабочего периода.

Определите дополнительные меры техники безопасности для защиты оператора от эффектов воздействия вибрации, а именно: следить за состоянием инструмента и принадлежностей, создание комфортных условий работы, хорошая организация рабочего места.

Декларация о соответствии нормам ЕС Директива по механическому оборудованию



Высокомощный обрубочный молоток D25872

DEWALT заявляет, что продукция, описанная в **Технических характеристиках** соответствует:

2006/42/EC, EN60745-1:2009+A11:2010, EN60745-2-6:2010.

2000/14/EC, электрический бетонолом (ручной), $m \leq 15$ кг, приложение VIII, TÜV Rheinland LGA Products GmbH (0197), D-90431 Nürnberg, Германия, идентификационный № уведомленного органа: 0197.

Уровень звуковой мощности в соответствии с директивой 2000/14/EC

(Статья 12, Приложение III, № 10, $m \leq 15$ кг):

L_{WA} (замеренный уровень звуковой мощности) дБ(А) 101

L_{WA} (гарантированный уровень звуковой мощности) дБ(А) 104

Эти продукты также соответствуют Директиве 2014/30/EU и 2011/65/EU. За дополнительной информацией обращайтесь в компанию DEWALT по адресу, указанному ниже или приведенному на задней стороне обложки руководства.

Нижеподписавшийся несет ответственность за составление технической документации и составил данную декларацию по поручению компании DEWALT.

Маркус Ромпель
Директор по разработке и производству
DEWALT, Richard-Klinger-Straße 11,
D-65510, Idstein, Германия
02.11.2017



ОСТОРОЖНО! Во избежание риска получения травм ознакомьтесь с инструкцией.

Обозначения: правила техники безопасности

Ниже описывается уровень опасности, обозначаемый каждым из предупреждений. Прочитайте руководство и обратите внимание на данные символы.



ОПАСНО! Обозначает опасную ситуацию, которая неизбежно приведет к **серьезной травме** или смертельному исходу, в случае несоблюдения соответствующих мер безопасности.



ОСТОРОЖНО! Указывает на потенциально опасную ситуацию, которая, в случае несоблюдения соответствующих мер безопасности, **может** привести к **серьезной травме или смертельному исходу**.



ВНИМАНИЕ! Указывает на потенциально опасную ситуацию, которая, в случае несоблюдения соответствующих мер безопасности, **может** стать причиной **травм средней или легкой степени тяжести**.

ПРИМЕЧАНИЕ. Указывает на практики, использование которых не связано с получением травмы, но если ими пренебречь, могут привести к **порче имущества**.



Указывает на риск поражения электрическим током.



Указывает на риск возгорания.

Общие правила техники безопасности при использовании электроинструментов



ОСТОРОЖНО! Прочитайте и просмотрите все предупреждения, инструкции, иллюстрации и спецификации по данному электроинструменту. Несоблюдение всех приведенных ниже инструкций может стать причиной поражения электрическим током, возгорания и/или тяжелой травмы.

СОХРАНИТЕ ВСЕ ИНСТРУКЦИИ ДЛЯ ПОСЛЕДУЮЩЕГО ИСПОЛЬЗОВАНИЯ

Термин «электроинструмент» в предупреждениях относится к работающим от сети (проводным) электроинструментам или работающим от аккумуляторной батареи (беспроводным) электроинструментам.

1) Безопасность на рабочем месте

- Следите за чистотой и хорошим освещением на рабочем месте.** Захламленное или плохо освещенное рабочее место может стать причиной несчастного случая.
- Не работайте с электроинструментами во взрывоопасных местах, например, вблизи легковоспламеняющихся жидкостей, газов и пыли.** Искры, которые появляются при

работе электроинструментов могут привести к воспламенению пыли или паров.

- Следите за тем, чтобы во время работы с электроинструментом в зоне работы не было посторонних и детей.** Отвлекаясь от работы вы можете потерять контроль над инструментом.

2) Электробезопасность

- Штепсельная вилка электроинструмента должна соответствовать розетке. Никогда не меняйте вилку инструмента. Не используйте переходники к вилкам для электроинструментов с заземлением.** Использование оригинальных штепсельных вилок, соответствующих типу сетевой розетки снижает риск поражения электрическим током.
- Избегайте контакта с заземленными поверхностями, такими как трубы, радиаторы и холодильники.** Если вы будете заземлены, увеличивается риск поражения электрическим током.
- Не оставляйте электроинструмент под дождем и в местах повышенной влажности.** При попадании воды в электроинструмент риск поражения электротоком возрастает.
- Берегите кабель от повреждений. Никогда не используйте кабель для переноски инструмента, не тяните за него, пытаясь отключить инструмент от сети. Держите кабель подальше от источников тепла, масла, острых углов или движущихся предметов.** Поврежденный или запутанный кабель питания повышает риск поражения электротоком.
- При работе с электроинструментом на открытом воздухе используйте удлинитель, подходящий для использования на улице.** Использование кабеля питания, предназначенного для использования вне помещения, снижает риск поражения электрическим током.
- При работе с электроинструментом в условиях повышенной влажности недопустимо, используйте устройства защитного отключения (УЗО) для защиты сети.** Использование УЗО сокращает риск поражения электрическим током.

3) Обеспечение индивидуальной безопасности

- Будьте внимательны, смотрите, что делаете и не забывайте о здравом смысле при работе с электроинструментом. Не работайте с электроинструментом, если вы устали, находитесь в состоянии наркотического, алкогольного опьянения или под воздействием лекарственных препаратов.** Невнимательность при работе с электроинструментом может привести к серьезным телесным повреждениям.

- b) **Используйте индивидуальные средства защиты. Всегда используйте защитные очки.** Средства защиты, такие как противопылевая маска, обувь с не скользящей подошвой, каска и защитные наушники, используемые при работе, уменьшают риск получения травм.
- c) **Примите меры для предотвращения случайного включения. Перед тем как подключить электроинструмент к сети и/или аккумуляторной батарее, взять инструмент или перенести его на другое место, убедитесь в том, что выключатель находится в положении Выкл.** Если при переноске электроинструмента он подключен к сети, и при этом ваш палец находится на выключателе, это может стать причиной несчастных случаев.
- d) **Перед включением электроинструмента уберите гаечные или инструментальные ключи.** Ключ, оставленный на вращающейся части электроинструмента, может привести к травме.
- e) **Не пытайтесь дотянуться до слишком удаленных поверхностей. Обувь должна быть удобной, чтобы вы всегда могли сохранять равновесие.** Это позволит лучше контролировать электроинструмент в непредвиденных ситуациях.
- f) **Одевайтесь соответствующим образом. Избегайте носить свободную одежду и ювелирные украшения. Следите за тем, чтобы волосы, одежда и перчатки не попадали под движущиеся детали.** Свободная одежда, украшения или длинные волосы могут попасть в подвижные части инструмента.
- g) **Если для электроинструмента предусмотрено устройство для сбора пыли и частиц обрабатываемого материала, убедитесь в том, что оно установлено и используется должным образом.** Использование устройства для пылеудаления сокращает риски, связанные с пылью.

4) Эксплуатация электрифицированного инструмента и уход за ним

- a) **Не прилагайте силу к электроинструменту. Используйте электроинструмент в соответствии с назначением.** Правильно подобранный электроинструмент выполнит работу более эффективно и безопасно при стандартной нагрузке.
- b) **Не пользуйтесь инструментом, если не работает выключатель.** Любой инструмент, управляемый выключением и включением которого невозможно, опасен, и его необходимо отремонтировать.
- c) **Перед выполнением любых настроек, сменой аксессуаров или прежде чем убрать инструмент на хранение, отключите его от сети и/или снимите с него аккумуляторную батарею.** Такие

превентивные меры безопасности сокращают риск случайного включения электроинструмента.

- d) **Храните электроинструмент в недоступном для детей месте и не позволяйте работать с инструментом людям, не имеющим соответствующих навыков работы с такого рода инструментами.** Электроинструмент представляет опасность в руках неопытных пользователей.
- e) **Обслуживание электроинструментов. Проверьте, не нарушена ли центровка или не заклинены ли движущиеся детали, нет ли повреждений или иных неисправностей, которые могли бы повлиять на работу электроинструмента. В случае обнаружения повреждений, прежде чем приступить к эксплуатации электрифицированного инструмента, его нужно отремонтировать.** Большинство несчастных случаев происходит с инструментами, которые не обслуживаются должным образом.
- f) **Следите за тем, чтобы инструмент был заточен и чистый.** Вероятность заклинивания инструмента, за которым следят должным образом и который хорошо заточен, значительно меньше, а работать с ним легче.
- g) **Используйте электроинструменты, аксессуары и наконечники в соответствии с данными инструкциями, принимая во внимание условия работы и характер выполняемой работы.** Использование электроинструмента для выполнения операций, для которых он не предназначен, может привести к созданию опасных ситуаций.

5) Техническое обслуживание

- a) **Обслуживание электроинструмента должен проводить квалифицированный специалист с использованием только оригинальных запасных частей.** Это позволит обеспечить безопасность обслуживаемого инструмента.

Дополнительные правила техники безопасности при работе с обрубочными молотками

- **Используйте защитные наушники.** Шум может стать причиной снижения слуха.
- **Пользуйтесь дополнительной рукояткой, входящей в комплект поставки инструмента.** Потеря контроля может привести к травме.
- **При выполнении работ, когда есть вероятность того, что режущий инструмент может коснуться скрытой проводки или собственного сетевого кабеля, держите силовой инструмент за изолированные поверхности.** При удерживании металлических деталей инструмента, в случае

перерезания находящегося под напряжением провода возможно поражение оператора электрическим током.

- **Используйте зажимы или другие уместные средства фиксации заготовки на устойчивой опоре.** Удерживание заготовки рукой или прижимание ее к телу не обеспечивает устойчивости и может привести к потере контроля.
- **Всегда надевайте защитные очки или другое устройство защиты для глаз.** Во время сверления могут разлетаться кусочки стружки и частицы материала. Разлетающиеся осколки могут серьезно повредить глаза. Если во время работы образуется пыль, надевайте противопылевую маску. При выполнении многих работ нужно использовать наушники для защиты ушей.
- **Крепко держите инструмент во время работы.** Не пытайтесь работать данным инструментом, удерживая его одной рукой. При работе рекомендуется всегда использовать боковую рукоятку. В противном случае, это может привести к потере управления. Просверливание или касание таких твердых материалов, как арматурные стержни, также может представлять опасность. Перед использованием надежно затяните боковую рукоятку.
- **Не используйте данный инструмент в течение длительных промежутков времени.** Вибрация, вызываемая инструментом, может оказывать вредное воздействие на руки. Используйте перчатки, для обеспечения дополнительной амортизации и старайтесь ограничивать вредное воздействие за счет частых перерывов в работе.
- **Не меняйте самостоятельно форму насадок.** Менять форму долота может только авторизованный специалист. Ошибки в изменении формы могут привести к травме.
- **Работая с инструментом или меняя насадки, надевайте перчатки.** Выступающие металлические части инструмента и насадки могут очень сильно нагреваться во время работы. Частицы обрабатываемого материала могут стать причиной травмы незащищенных рук.
- **Никогда не кладите электроинструмент до тех пор, пока насадка полностью не остановится.** Смена насадок может привести к травмам.
- **Не пытайтесь выбить застрявшую насадку молотком.** Таким образом можно получить травму от отколовшихся кусочков метала или материала.
- **Слегка изношенное долото можно заточить.**
- **Следите за тем, чтобы сетевой кабель не попал на насадку.** Не оборачивайте кабель вокруг любой части корпуса инструмента. Провод, обернутый вокруг вращающейся насадки может привести к травме и потере управления.



ОСТОРОЖНО! Рекомендуется использовать устройство защитного отключения (УЗО) с током утечки до 30 мА.

Остаточные риски

Следующие риски являются характерными при использовании обрубочных молотков:

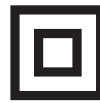
- Травмы в результате контакта с вращающимися или горячими деталями инструмента.

Несмотря на соблюдение соответствующих инструкций по технике безопасности и использование предохранительных устройств, некоторые остаточные риски невозможно полностью исключить. А именно:

- ухудшение слуха;
- риск защемления пальцев при смене принадлежности;
- угроза здоровью в следствии вдыхания пыли, которая образуется при работе с бетоном и/или кирпичной кладкой;
- риск травм от разлетающихся частиц;
- риск получения ожогов в результате нагревания инструмента в процессе работы;
- риск получения травмы в результате продолжительной работы.

Электробезопасность

Электродвигатель рассчитан на работу только при одном напряжении сети. Необходимо обязательно убедиться в том, что напряжение источника питания соответствует указанному на шильдике электроинструмента.



Ваш инструмент DEWALT имеет двойную изоляцию в соответствии с EN60745; поэтому не требуется заземления при работе с ним.

В случае повреждения кабеля питания его необходимо заменить специально подготовленным кабелем, который можно приобрести в сервисных центрах DEWALT.

Использование кабеля-удлинителя

При необходимости использования удлинительного кабеля, используйте только утвержденные 3-х жильные кабели промышленного изготовления, рассчитанные на мощность не меньшую, чем потребляемая мощность данного инструмента (см. раздел **Технические характеристики**). Минимальный размер проводника должен составлять 1,5 мм²; максимальная длина 30 м.

При использовании кабельного барабана всегда полностью разматывайте кабель.

Комплектация поставки

В комплектацию входит:

- 1 Обрубочный молоток
 - 1 Боковая рукоятка
 - 1 Руководство по эксплуатации
- Проверьте на наличие повреждений инструмента, его деталей или дополнительных принадлежностей, которые могли возникнуть во время транспортировки.
 - Перед эксплуатацией внимательно прочтите данное руководство.

Маркировка на инструменте

На инструмент нанесены следующие обозначения:



Перед началом работы прочтите руководство по эксплуатации.



Используйте защитные наушники.



Используйте защитные очки.

Местоположение кода даты (рис. А)

Код даты **11**, который также включает год изготовления, напечатан на корпусе.

Пример:

2017 XX XX
Год производства

Описание (рис. А)



ОСТОРОЖНО! *Никогда не вносите изменения в конструкцию электроинструмента или какой-либо его части. Это может привести к повреждению или травме.*

- | | |
|--|--|
| 1 Двухпозиционный кулисный переключатель | 7 Стопорная втулка |
| 2 Боковая рукоятка | 8 Электронный регулятор скорости и ударов |
| 3 Передний поршень (муфта) | 9 Монтажные отверстия метки инструмента DEWALT |
| 4 Регулятор переключения режимов | 10 Винт для установки боковой рукоятки |
| 5 Основная ручка | 11 Код даты |
| 6 Держатель инструмента | |

Сфера применения

Данный обрубочный молоток был разработан для профессионального выполнения работ по рубке и дроблению.

НЕ используйте в условиях повышенной влажности или поблизости от легковоспламеняющихся жидкостей или газов.

Данный обрубочный молоток является профессиональным электроинструментом.

НЕ допускайте детей к инструменту. Использование инструмента неопытными пользователями должно происходить под контролем опытного коллеги.

- **Малолетние дети и люди с ограниченными физическими возможностями.** Это устройство не предназначено для использования малолетними детьми или людьми с ограниченными физическими возможностями кроме как под контролем лица, отвечающего за их безопасность.
- Данный инструмент не предназначен для использования лицами (включая детей) с ограниченными физическими, психическими и умственными возможностями, не имеющими опыта, знаний или навыков работы

с ним, если они не находятся под наблюдением лица, ответственного за их безопасность. Никогда не оставляйте детей без присмотра с этим инструментом.

Система активной регулировки вибраций (AVC)

Для наилучшего контроля вибраций, держите инструмент способом, описанным в разделе **«Правильное положение рук»** и прикладывайте ровно столько усилия, чтобы демпфирующее устройство на основной рукоятке находилось примерно на середине хода.

Активный контроль вибрации нейтрализует вибрацию отдачи от механизма перфоратора. Снижение уровня вибрации, передаваемой на руки, позволяет оператору более комфортно работать в течение длительного периода времени и увеличивает срок службы инструмента.

Перфоратору требуется только достаточное давление для срабатывания активного контроля вибрации. Чрезмерное давление не ускорит дробление инструментом, а активный контроль вибрации не будет задействован.

Возможность установки метки инструмента DEWALT (рис. А)

Дополнительная принадлежность

Перфоратор оснащен монтажными отверстиями метки инструмента DEWALT **9** и крепежными деталями для установки метки инструмента DEWALT. Вам понадобится насадка T20 для установки метки. Метка инструмента DEWALT предназначена для отслеживания и поиска профессиональных электроинструментов, оборудования и машин с помощью приложения DEWALT Tool Connect™. Для правильной установки метки инструмента DEWALT обратитесь к руководству метки инструмента DEWALT.

Электронный регулятор скорости и ударов (рис. А)

Электронная регулировка оборотов и удара обеспечивает оптимальное управление точным долблением.

Чтобы настроить электронный регулятор скорости и ударов **8**, поверните регулятор в нужное положение. Чем выше число, тем больше скорость и ударное воздействие. Уровни регулятора делают инструмент крайне гибким и универсальным для множества видов работ. Необходимая настройка зависит от размера насадки и прочности материала, подлежащего дроблению.

- При дроблении мягких, хрупких материалов или при необходимости свести к минимуму количество осколков, установите регулятор на низкую скорость.
- При удалении более прочных материалов, установите регулятор на высокую скорость.


СБОРКА И РЕГУЛИРОВКА



ОСТОРОЖНО! *Чтобы снизить риск получения серьезных травм, выключайте инструмент и отключайте его от сети перед тем, как*

выполнять какие-либо регулировки или снимать/устанавливать принадлежности или оснастку. Убедитесь в том, что двухпозиционный кулисный переключатель находится в положении OFF. Случайный запуск может привести к травме.

Установка боковой рукоятки (рис. В)


 **ОСТОРОЖНО!** Во избежание травмы, необходимо **ВСЕГДА** проверять надежность установки боковой рукоятки. Невыполнение этого требования может привести к соскальзыванию боковой рукоятки во время работы инструмента и к потере управления. Чтобы обеспечить максимальный контроль над инструментом, удерживайте его обеими руками.


Боковая рукоятка **2** крепится на передней части редуктора, как показано на рисунке, и может поворачиваться на 360° для использования как правой, так и левой рукой.

Установка узла боковой рукоятки (рис. В)

1. Расширьте кольцевое отверстие **12** боковой рукоятки **2**, поворачивая винт для установки боковой рукоятки **10** против часовой стрелки.
2. Насадите боковую рукоятку в сборе на нос инструмента, продев ее сквозь стальное кольцо **12** и на муфту **3** за держателем для долота и втулкой.
3. Поверните боковую рукоятку в сборе в нужное положение.
4. Зафиксируйте боковую рукоятку в сборе, надежно затянув винт для установки боковой рукоятки **10** путем поворачивания ее по часовой стрелке так, чтобы рукоятка в сборе в итоге не вращалась.

Насадка и держатель для насадок

 **ОСТОРОЖНО!** Опасность ожога. **ВСЕГДА** надевайте перчатки при замене дополнительных приспособлений. Выступающие металлические части инструмента и насадки могут очень сильно нагреваться во время работы. Частицы обрабатываемого материала могут стать причиной травмы незащищенных рук.

 **ОСТОРОЖНО!** Не пытайтесь затягивать или ослаблять насадки (или любую другую принадлежность), удерживая патрон и включая инструмент. Это может привести к повреждению патрона и травмам.

Обрубочный молоток можно оснастить различными насадками-долотами, в зависимости от задач. **Используйте только хорошо заточенные насадки.**

Установка и снятие насадок SDS MAX (рис. С)

ПРИМЕЧАНИЕ. Принадлежности и насадки следует смазать вокруг оснастки SDS перед установкой.

1. Оттяните назад стопорную втулку **7** и вставьте хвостовик насадки. Хвостовик насадки должен быть чист.

2. Слегка поверните насадку до тех пор, пока втулка не встанет обратно на место.

3. Убедитесь, что насадка надежно закреплена.

ПРИМЕЧАНИЕ. Насадке необходимо двигаться на несколько сантиметров взад и вперед из держателя инструмента **6** при надежном креплении.

4. Чтобы снять насадку, оттяните назад стопорную втулку и извлеките насадку.


Регулировка положения насадки


Поверните регулятор режимов на иконку регулировки (см. **Выбор режима**), чтобы отрегулировать долото до нужного положения. Существует несколько положений для выбора угла долота.

ПРИМЕЧАНИЕ. Найдя нужное положение, немного подвигайте долото взад и вперед, чтобы убедиться, что оно надежно закреплено.


ЭКСПЛУАТАЦИЯ


Инструкции по эксплуатации

 **ОСТОРОЖНО!** Всегда соблюдайте правила техники безопасности и применимые законы.

 **ОСТОРОЖНО!** Чтобы снизить риск получения серьезных травм, выключайте инструмент и отключайте его от сети перед тем, как выполнять какие-либо регулировки или снимать/устанавливать принадлежности или оснастку. Убедитесь в том, что двухпозиционный кулисный переключатель находится в положении OFF. Случайный запуск может привести к травме.


Правильное положение рук (рис. D)

 **ОСТОРОЖНО!** Во избежании риска получения серьезных травм **ВСЕГДА** используйте правильное положение рук как показано на рисунке.

 **ОСТОРОЖНО!** Во избежании риска получения серьезных травм **ВСЕГДА** крепко держите инструмент, предупреждая внезапную резкую отдачу.

При правильном расположении рук одна рука находится на установленной боковой рукоятке **2**, а другая на основной рукоятке **5**.

Выбор режима (рис. E)

 **ОСТОРОЖНО!** Не выполняйте смену рабочего режима на работающем инструменте. Инструмент следует полностью остановить перед задействованием кнопки выбора режимов, так как в противном случае возможно повреждение инструмента.

Данный инструмент оснащен регулятором переключения режимов **4**, позволяющим выбрать нужный для конкретной задачи режим.

Символ	Режим	Применение
	Регулировка насадки	Регулировка положения насадки-долота
	Ударное действие/дробление	Легкое дробление, рубка и снос

Выбор режима

- Поверните регулятор выбора режимов так, чтобы стрелка указывала на нужный режим.


ПРИМЕЧАНИЕ. Стрелка на регуляторе выбора режимов **4** должна всегда указывать на символ режима. Промежуточных положений нет.

Пошаговое перемещение в положении дробления (рис. Е)

Долото можно установить и зафиксировать в 24 разных положениях.

1. Поворачивайте переключатель режимов **4**, пока он не будет указывать на символ положения **0**.
2. Поверните долото в нужное положение.
3. Установите переключатель режимов **4** в положение «Ударное действие/дробление».
4. Поверните долото, чтобы зафиксировать его в нужном положении.

Выполнение работ (рис. А, Е)

 **ОСТОРОЖНО! ВО ИЗБЕЖАНИЕ ТРАВМ, ВСЕГДА надежно закрепляйте заготовку.**

ПРИМЕЧАНИЕ. Рабочая температура данного инструмента составляет от 7 до +40 °С. Использование инструмента в температурных режимах, выходящими за рамки рабочего сокращает срок эксплуатации инструмента.

1. Вставьте соответствующее долото и зафиксируйте его, вращая ручную, в нужном положении. См. **Насадка и держатели для насадок**.
2. При помощи регулятора выбора режимов **4**, выберите режим дробления. См. **Выбор режима**.
3. Отрегулируйте в соответствии с необходимостью боковую рукоятку **2**. См. **Установка узла боковой рукоятки**.
4. Установите долото в нужное место.
5. Нажмите на двухпозиционный кулисный переключатель **1**.
6. Чтобы остановить молот, отпустите двухпозиционный кулисный переключатель.

ТЕХНИЧЕСКОЕ ОБСЛУЖИВАНИЕ

Электроинструмент DEWALT имеет длительный срок эксплуатации и требует минимальных затрат на техобслуживание. Для длительной безотказной работы необходимо обеспечить правильный уход за инструментом и его регулярную очистку.



ОСТОРОЖНО! Чтобы снизить риск получения серьезных травм, выключайте инструмент и отключайте его от сети перед тем, как выполнять какие-либо регулировки или снимать/устанавливать принадлежности или оснастку. Убедитесь в том, что двухпозиционный кулисный переключатель находится в положении OFF. Случайный запуск может привести к травме.



Смазка

Вашему инструменту не требуется дополнительная смазка.



Чистка



ОСТОРОЖНО! Удаляйте загрязнения и пыль с корпуса инструмента, продувая его сухим воздухом, поскольку грязь собирается внутри корпуса и вокруг вентиляционных отверстий. Надевайте защитные наушники и противопылевую маску при выполнении этих работ.



ОСТОРОЖНО! Никогда не пользуйтесь растворителями или другими сильнодействующими химическими веществами для чистки неметаллических частей инструмента. Эти химикаты могут повредить структуру материала, используемого для производства таких деталей. Используйте ткань, смоченную в мягком мыльном растворе. Не допускайте попадание жидкости внутрь инструмента; никогда не погружайте никакие из деталей инструмента в жидкость.

Дополнительные принадлежности



ОСТОРОЖНО! В связи с тем, что дополнительные приспособления других производителей, кроме DEWALT, не проходили проверку на совместимость с данным изделием, их использование может представлять опасность. Во избежание травм, с данным инструментом следует использовать только дополнительные принадлежности, рекомендованные DEWALT.

Различные типы долот SDS MAX доступны в качестве дополнительного оснащения. Принадлежности и насадки следует регулярно смазывать вокруг оснастки SDS MAX.

Проконсультируйтесь со своим продавцом для получения дополнительной информации.

Защита окружающей среды



Отдельная утилизация. Изделия и аккумуляторные батареи с данным символом на маркировке запрещается утилизировать с обычными бытовыми отходами.

Изделия и аккумуляторные батареи содержат материалы, которые могут быть извлечены или переработаны, снижая потребность в исходном сырье. Пожалуйста, утилизируйте электрические изделия и аккумуляторные батареи

в соответствии с местными нормами. Дополнительная информация доступна по адресу **www.2helpU.com**.

EST	Tallmac Tehnika OÜ Liimi 4/2 10621 Tallinn	(+372) 6563683 remont@tallmac.ee www.tallmac.ee
	Tallmac Tehnika OÜ Riia 130 B/1 TARTU 50411	(+372) 6668510 tartu@tallmac.ee www.tallmac.ee
	Stokker AS Peterburi tee 44 11415 Tallinn	(+372) 6201111 stokker@stokker.com www.stokker.com
LV	LIC GOTUS SIA Ulbrokas Str. 1021 Riga	(+371) 67556949 info@licgotus.lv www.licgotus.lv
	Stokker SIA Krasta iela 42 LV1003 Riga	(+371) 27354354 krasta.riga@stokker.com www.stokker.com
	Visico Fastening Systems SIA Mazā Rāmavas iela 2 1076 Valdlauci, Riga	(+371) 67 452 453 (+371) 67 452 454 info@visico.eu www.visico.eu
LT	ELREMTA MASTERMANN UAB NAGLIO STR 4C 52367 Kaunas	(+370) 69840004 servisas@elmast.lt www.elremta.lt
	Stokker UAB Islandijos pl.5 LT-49179 Kaunas	(+370) 650 05730 kaunas@stokker.com www.stokker.com

Rohkem infot lähima hoolduspartneri kohta leiate siit:

www.2helpu.com

Informāciju par tuvāko servisa pārstāvi skatiet tīmekļa vietnē:

www.2helpu.com

Informāciju apie artimiausias remonto dirbtuves rasite tinklalapyje:

www.2helpu.com

DEWALT®

Garantija

DEWALT užtikrina, kad gaminio, kuris pristatomas vartotojui, medžiagos ir (arba) jo surinkimas yra kokybiškas. Garantija yra priedas prie privačių vartotojų teisių ir jų nekeičia. Garantija galioja visose Europos Bendrijos valstybėse natėse ir Europos laisvosios prekybos zonoje.

Jei DEWALT gaminy sultūžia dėl nekokybiškų medžiagų ir (arba) surinkimo, arba, jei jis neatitinka techninių reikalavimų, 12 mėnesių laikotarpiu nuo jo įsigijimo DEWALT sutaisys arba pakels gaminį.

Garantija netaikoma, jei gedimas atsiranda dėl:

- normalaus susidėvėjimo;
- netinkamo įrankio eksploatavimo ar techninės priežiūros;
- jei variklis buvo perkrautas;
- jei gaminy suggedo dėl neįprastų dalių, medžiagų ar nelaimingo atsitikimo;
- netinkamo maitinimo.

Garantija netaikoma, jei gaminį remontavo arba išmontavo DEWALT neįgaliotas technikas.

Garantijai pasinaudoti gaminį, užpildytą garantinę kortelę ir pirkimo įrodymą (čekį) reikia pristatyti pardavėjui arba tiesiogiai įgaliotoms remonto dirbtuvėms ne vėliau kaip per du mėnesius nuo gedimo nustatymo.

Informaciją apie artimiausias DEWALT remonto dirbtuves rasite tinklalapyje www.2helpu.com.

Garantinis talonas:

Įrankio modelis/katalogo numeris

Seriijinis numeris/datos kodas

Vartotojas

Pardavėjas

Data

DEWALT®

Garantii

DEWALT garanteerib, et toode on kliendile tarnimisel vaba materjali ja/või koostamise vigadest. Garantii lisanud erakliendi seaduslikele õigustele ning ei mõjuta neid. Garantii kehtib kõigi Euroopa Ühenduse liikmesriikide territooriumitel ja Euroopa vabakaubanduspiirkonnas.

Kui 12 kuu jooksul ostmisest esineb mõnel DEWALT tootel rike materjali ja/või koostamise vea tõttu või see on spetsifikatsiooni suhtes defektne, parandab või vahetab DEWALT toote kliendi jaoks minimaalse vaevaga.

Garantii ei kehti, kui vea põhjuseks on:

- Normaalne kulumine
- Tööriista väärkohtlemine või halb hooldamine
- Mootori ülekoormamine
- Kui toodet on kahjustanud vöörosakesed, materjal või õnnetus
- Vale toitepinge

Garantii ei kehti, kui toodet on remontinud või demonteerinud DEWALT volitusetä isik.

Garantii kasutamiseks tuleb toode, täidetud garantiikaart ja ostutõend (t ekk) viia müüjale või otse volitatud teenindajale hiljemalt kaks kuud peale vea avastamist.

Teavet lähima DEWALT teenindaja kohta leiata veebisaidilt: www.2helpu.com.

Garantiita long:

Tööriista mudel/katalogi number

Seerianumber/kuupäeva kood

Klient

Müüja

Kuupäev

DEWALT®

РУССКИЙ ЯЗЫК

Гарантия

DEWALT гарантирует, что данное изделие в момент поставки потребителю не содержит каких-либо дефектов материалов или сборки. Данная гарантия дополняет законные права частного потребителя и не затрагивает их каким-либо образом. Настоящая гарантия действует на территориях стран-членов Европейского Союза и в Европейской зоне свободной торговли.

Если в течение 12 месяцев с даты приобретения произошла поломка изделия DEWALT из-за некачественных материалов и/или сборки, либо изделие является дефектным в соответствии с техническими требованиями, то DEWALT отремонтирует или заменит изделие с минимальным беспокойством для потребителя.

Гарантия не действительна, если произошла поломка вследствие:

- Нормального износа
- Неправильного использования или плохого обслуживания
- Перегрузки двигателя
- Если изделие повреждено посторонними частями, материалом или вследствие аварии
- Использования ненадлежащего источника питания

Гарантия не действительна, если изделие подвергалось ремонту или разборке лицом, не уполномоченным DEWALT.

Для того, чтобы воспользоваться гарантией необходимо предоставить: изделие, заполненную Гарантийную карту и доказательство покупки (приемки) дилеру или непосредственно уполномоченному агенту по обслуживанию не позднее двух месяцев с момента обнаружения поломки.

Информацию о ближайшем агенте по обслуживанию DEWALT можно найти на странице в Интернете: www.2helpu.com.

Гарантийный талон:

Модель инструмента / Номер по каталогу

Серийный номер / Код даты

Потребитель

Дилер

Дата

DEWALT®

LATVIŠU

Garantija

DEWALT garantē, ka produktam, to piegādājot Klientam, nav materiālu un/vai montāžas defektu. Garantija ir papildus privāti Klienti juridiskajam tiesībam un tas neietekmē. Garantija ir spēkā visās Eiropas Kopienas dalībvalstīs un Eiropas Brīvās tirdzniecības zonā.

Jā DEWALT produkts saūst materiālu un/vai montāžas trūkumu dēļ vai ja tam ir trūkumi saskaņā ar tehnisko specifikāciju, DEWALT 12 mēnešu laikā no pirkšanas datuma veiks remontu vai produkta nomaiņu, cenšoties klientam radīt iespējami mazāk grūtību.

Garantija nav spēkā, ja bojājums ir radies šāda iemesla dēļ:

- Normāls nolikums
- Ieļļas nepareiza lietošana vai silkta uzlīmēšana
- Ja motors darbināts ar pārsliodzi
- Ja produkta bojājumu radījuši svešķermeņi, cits materiāls vai tas bojāts avārijas rezultātā
- Nepareiza strāvas padeve

Garantija nav spēkā, ja produktam gemontu vai arkori veikusi persona, kam šādam nolūkam nav DEWALT atļaujas.

Lai izmantotu garantijas tiesības, produkts ar aizpildītu garantijas talonu un rīkuma apliecējumu (čeku) ir jānogādā raīddevējam vai tieši pilnvarotajam arkores pārstāvim vēlākais divus mēnešus pēc trūkuma konstatēšanas.

Informāciju par tuvāko DEWALT servisa pārstāvi meklējiet mājas lapā: www.2helpu.com.

Garantijas talons:

Ieļļes modelis/Kataloga numurs

Sērijas numurs/Datuma kods

Klients

Pārdevējs

Datums