
DEWALT

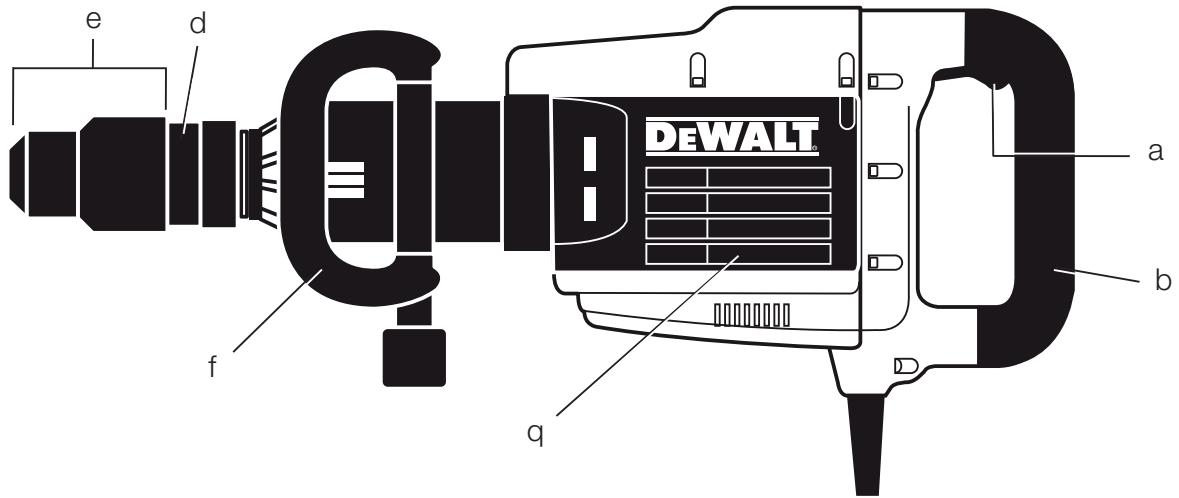
D25899

D25902

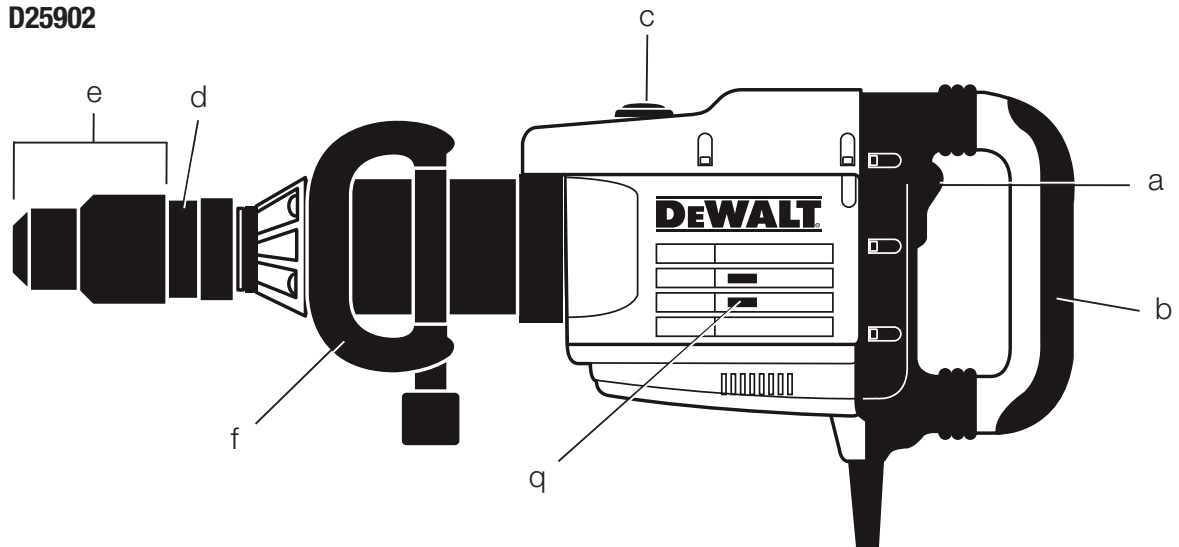
D25941

Eesti keel	(Originaaljuhend)	8
Lietuvių	(Originalios instrukcijos vertimas)	16
Latviešu	(Tulkojums no rokasgrāmatas oriģinālvalodas)	24
Русский язык	(Перевод с оригинала инструкции)	33

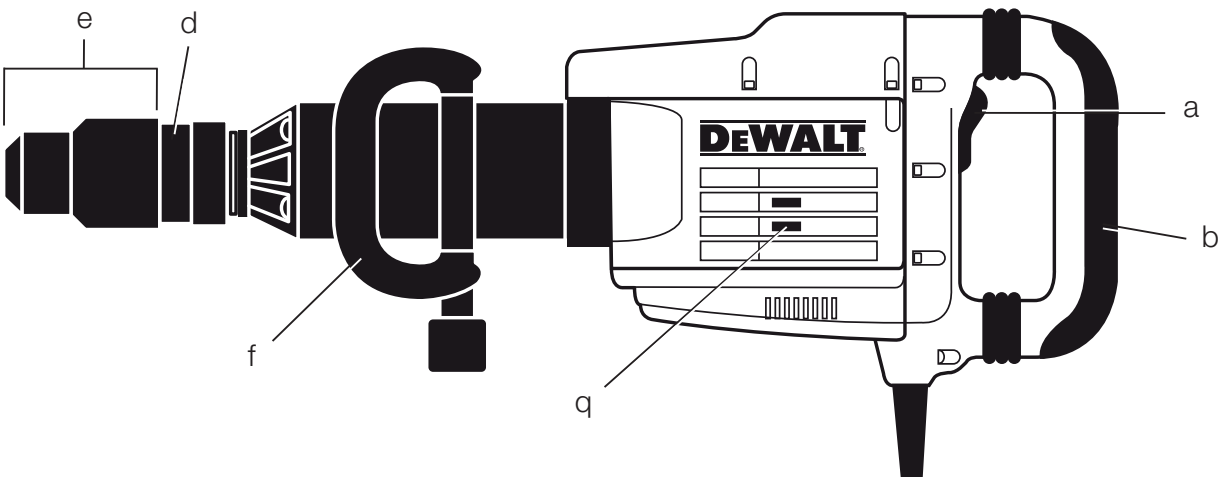
D25899



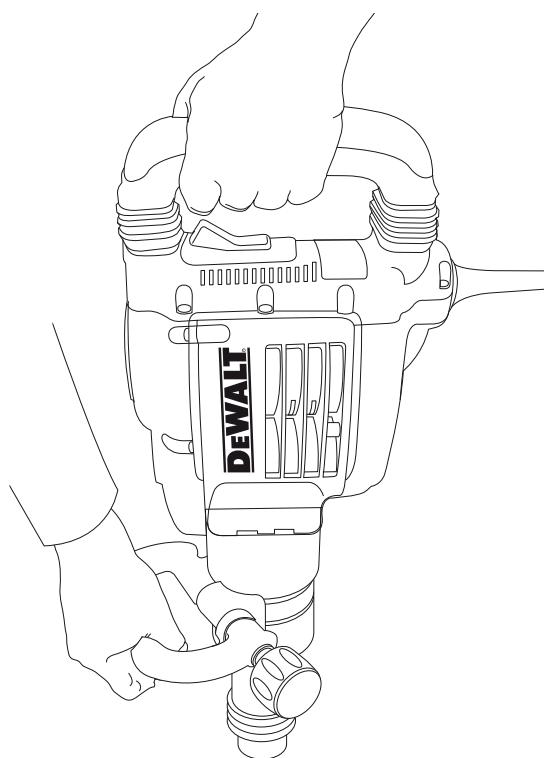
D25902



D25941



Joonis / Рав. / Attēls / Рисунок 2



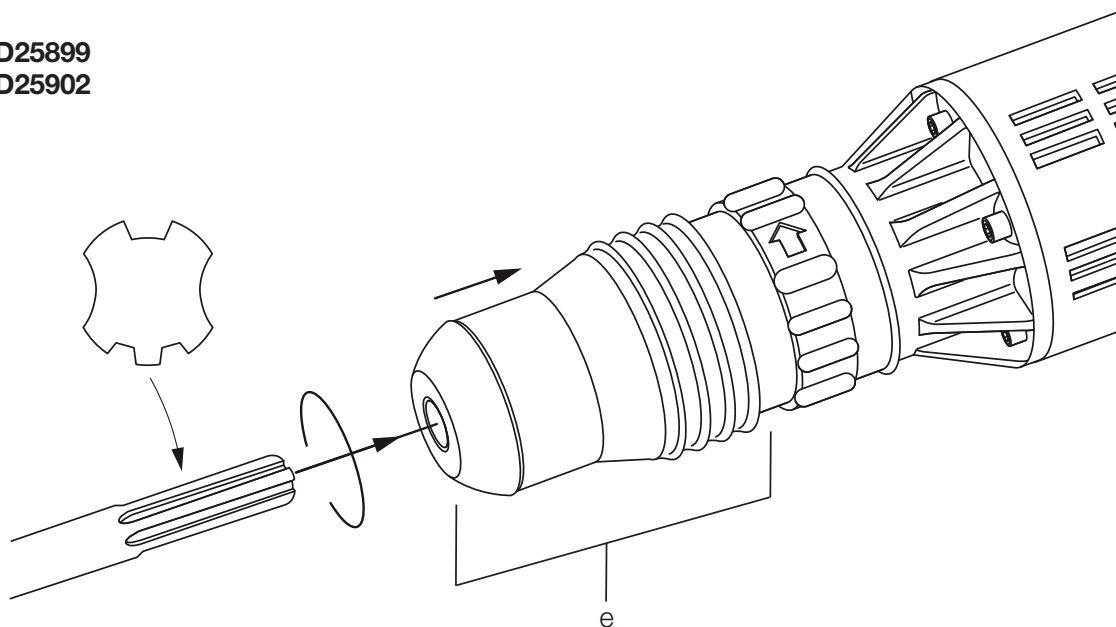
Joonis / Рав. / Attēls / Рисунок 3

D25899
D25902

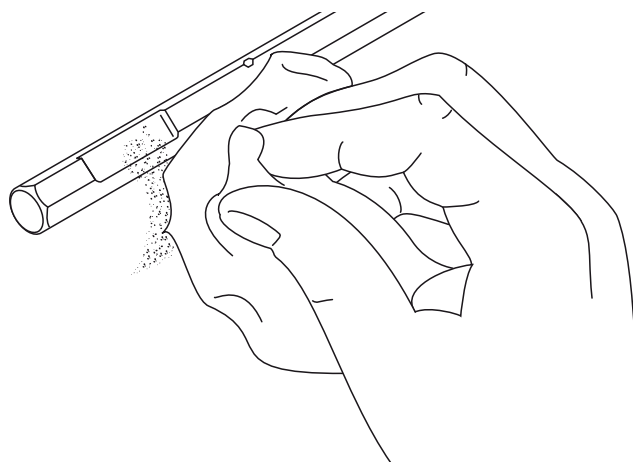


Joonis / Рав. / Attēls / Рисунок 4

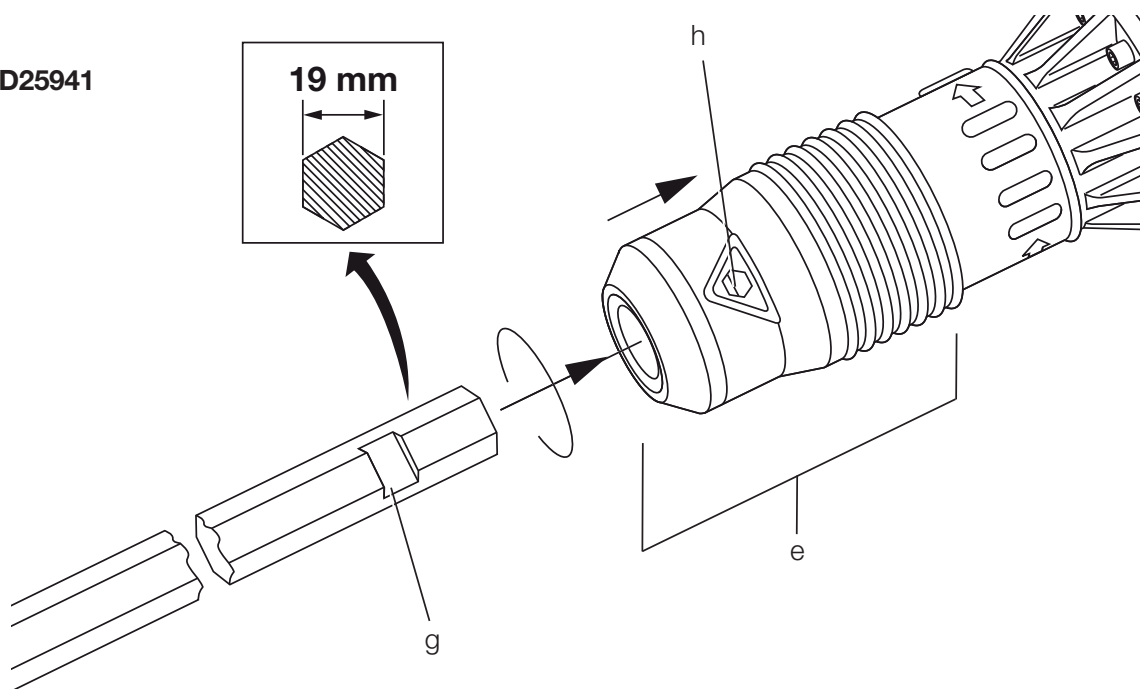
D25899
D25902



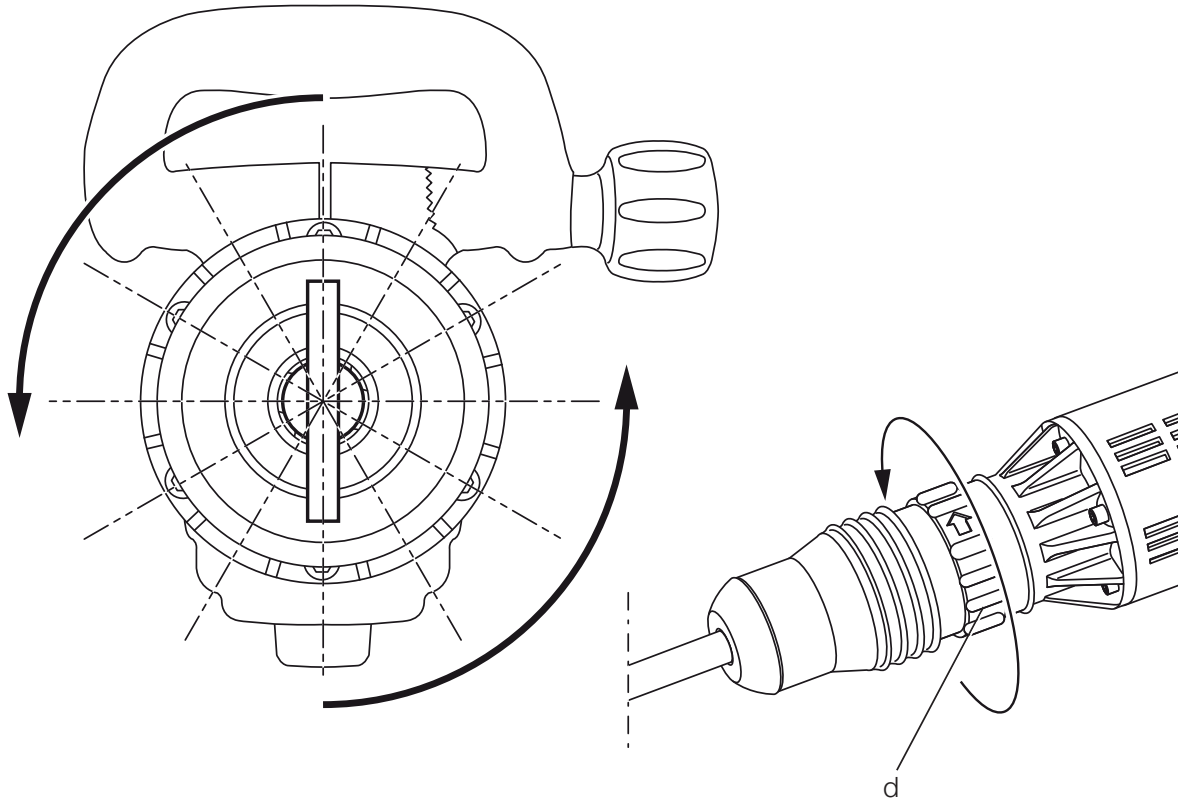
D25941



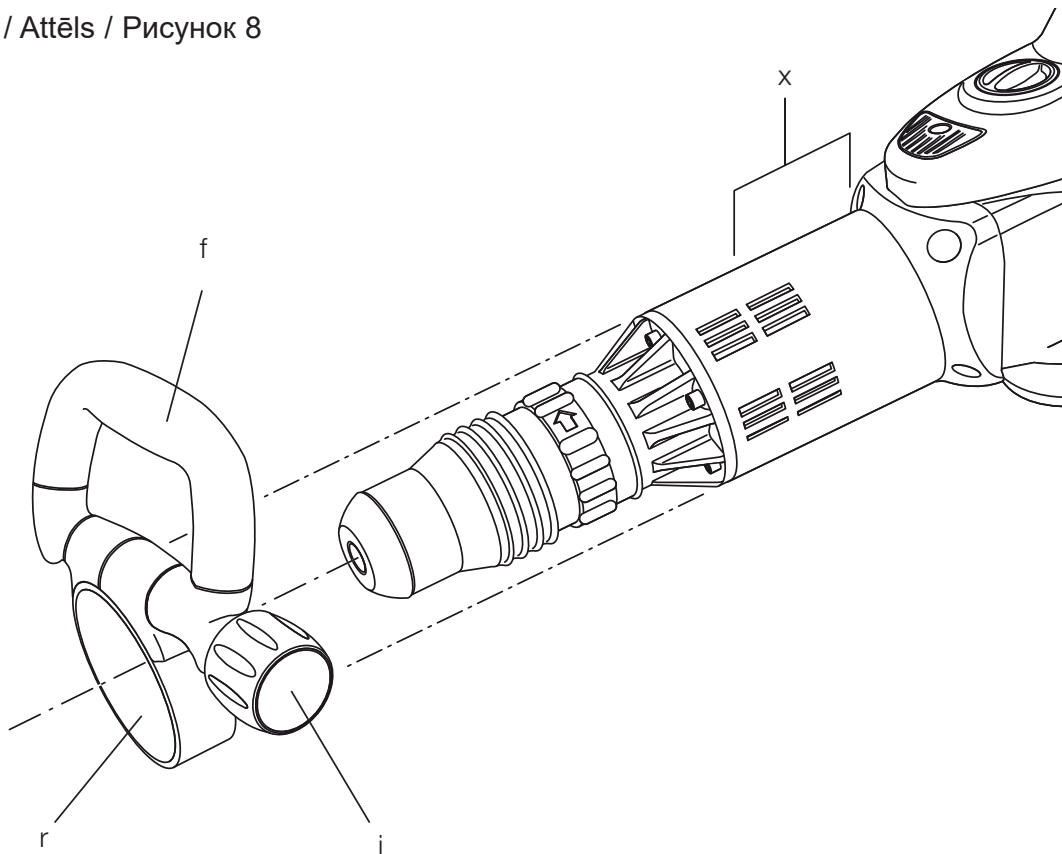
D25941

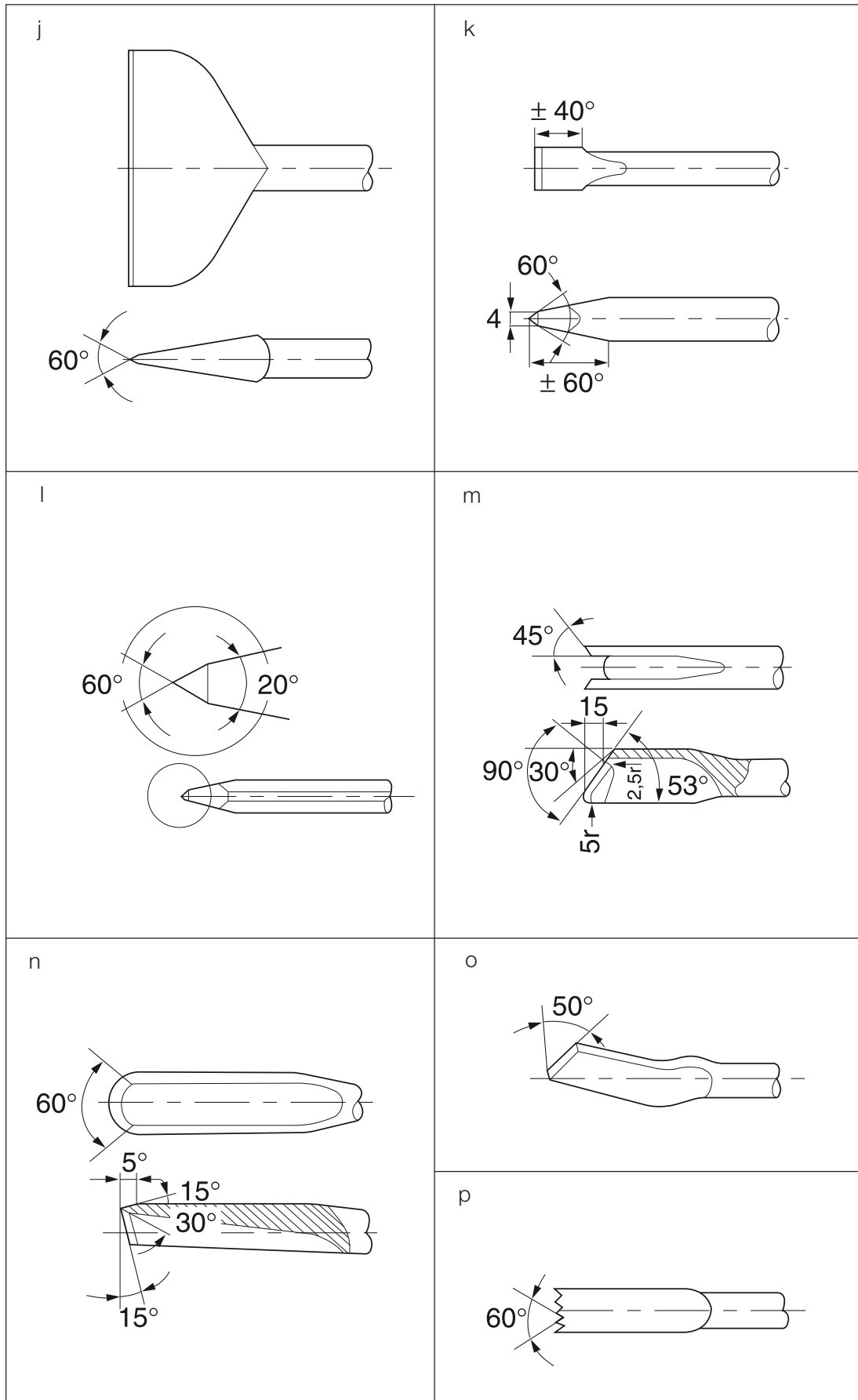


Joonis / Рав. / Attēls / Рисунок 7



Joonis / Рав. / Attēls / Рисунок 8





PNEUMOVASAR

D25899, D25902, D25941

Õnnitleme!

Olete valinud DEWALT-i tööriista. Aastatepikkused kogemused, põhjalik tootearendus ja innovatsioon teevad DEWALTIST ühe kindlama partneri professionaalsetele elektritööriistade kasutajatele.

Tehnilised andmed

		D25899	D25902	D25941
Pinge	V	230	230	230
Ainult Suurbritannia ja Iirimaa	V	230 või 115	230 või 115	230 või 115
Tüüp		1	1	1
Sagedus	Hz	50	50	50
Sisendvõimsus	W	1 500	1 550	1 600
Löögisagedus	min ⁻¹	2040	1050 - 2100	1620
Löögienergia (EPTA 05/2009)	J	17,5	19	22,5
Terahoidik		SDS Max®	SDS Max®	19 mm Hex
Meisli asendeid		12	12	12
Kaal	kg	9,9	10,5	13,8

	D25899 (230 V)	D25899 (115 V)	D25902 (230 V)	D25902 (115 V)	D25941 (230 V)	D25941 (115 V)
--	-------------------	-------------------	-------------------	-------------------	-------------------	-------------------

Müraväärtused ja vibratsiooniväärtused (triax vektori summa) kooskõlas standardiga EN60745-2-6:

L _{PA} (helirõhutase)	dB(A)	86	86	89	89	91	91
L _{WA} (helivõimsus)	dB(A)	100	100	100	100	102	102
K _{WA} (antud helitaseme määramatus)	dB(A)	3	3	3	3	3	3

Piikimine

Vibratsioonitugevus h_{Cheq} =	m/s ²	12	12	7,5	7,5	8,8	8,8
Määramatus K =	m/s ²	1,5	1,5	1,5	1,5	1,5	1,5

Sel infolehel toodud vibratsiooni mõju tase on mõõdetud vastavalt standardis EN 60745 kirjeldatud standardtestile ja seda saab kasutada tööriistade omavaheliseks võrdlemiseks. Väärtust võib kasutada mõju esmasel hindamisel.



HOIATUS. Märgitud vibratsiooni mõju kehtib tööriista tavalise kasutamise korral. Kuid kui tööriista kasutatakse erinevate tööde jaoks, erinevate lisaseadmetega või kui tööriist on halvasti hooldatud, võivad vibratsiooni mõjuväärtused olla erinevad. Sellisel juhul võib kogu tööaja kestel mõjuv vibratsioon olla märkimisväärselt tugevam.

Vibratsiooniga kokkupuute kestuse arvutamisel tuleb arvesse võtta ka aega, mil tööriist on väljalülitatud või pöörleb vabakäigul ning tööd ei tee.

See võib märkimisväärselt vähendada kogu tööaja kestel mõjuvat vibratsiooni.

Määratlege täiendavad ohutusmeetmed, mis on vajalikud kasutaja kaitsmiseks vibratsiooni tagajärgede eest: elektritööriistade ja tarvikute hooldus, käte hoidmine soojas ja tööprotsesside korraldus.

Kaitsmed:

Euroopa	230 V tööriist	10 amprit, toitevõrk
Ühendkuningriik ja Iirimaa	230 V tööriistad	13 A, pistikus

Mõisted Ohutusjuhised

Allpool toodud määratlused kirjeldavad iga märksõna olulisuse astet. Palun lugege juhendit ja pöörake tähelepanu nendele sümbolitele.



OHT! Tähistab eelseisvat ohtlikku olukorda, mis, kui seda mitte vältida, lõppeb **surma või raske kehavigastusega**.



HOIATUS. Tähistab võimalikku ohtlikku olukorda, mis mittevältimisel võib lõppeda **surma või raske kehavigastusega**.



ETTEVAATUST! Tähistab võimalikku ohtlikku olukorda, mis mittevältimisel võib lõppeda **kergete või mõõdukate kehavigastustega**.

MÄRKUS. Viitab tegevusele, mis ei too kaasa kehavigastust, kuid mis mittevältimisel võib põhjustada varalist kahju.



Tähendab elektrilöögiohtu.



Tähendab tuleohtu.

EÜ vastavusdeklaratsioon

MASINADIREKTIIV
VÄLISMÜRA DIREKTIIV



PIIKVASAR
D25899, D25902, D25941

DEWALT kinnitab, et jaotises Tehnilised andmed kirjeldatud tooted vastavad standarditele: 2006/42/EÜ, EN60745-1:2009 +A11:2010, EN60745-2-6:2010;

2000/14/EÜ, elektriline suruõhuhaamer (käsitööriist), $m \leq 15$ kg, lisa VIII, TÜV Rheinland LGA Products GmbH (0197), D-90431 Nürnberg, Saksamaa, Teavitatud asutuse kood: 0197

Müravõimsus 2000/14/EÜ (artikkel 12, lisa III, nr 10; $m \leq 15$ kg) kohaselt:

L_{WA} (mõõdetud helivõimsus)			
D25899, D25902	dB	100	
D25941	dB	102	

L_{WA} (garanteeritud helivõimsus)	dB	105	
--------------------------------------	----	-----	--

Neid tooted on kooskõlastatud direktiividega 2004/108/EÜ (kuni 19.04.2016), 2014/30/EÜ (alates 20.04.2016) ja 2011/65/EÜ. Lisainfo saamiseks võtke palun DEWALTiga ühendust allpool asuval aadressil või vaadake kasutusjuhendi tagaküljel olevat infot.

Allakirjutanu vastutab tehnilise dokumentatsiooni kokkupanemise eest ja kinnitab seda DEWALTi nimel.

Markus Rompel
Masinaehituse direktor
DEWALT, Richard-Klinger-Straße 11,
D-65510, Idstein, Saksamaa
02.03.2015



HOIATUS! Vigastusohu vähendamiseks lugege tähelepanelikult juhendit.

Üldised hoiatused elektritööriistade kasutamisel



HOIATUS. Lugege läbi kõik hoiatused ja juhised. Juhiste täpne järgimine aitab vältida elektrilöögi-, tulekahju- ja/või tõsist kehavigastusohu.

HOIDKE KÕIK HOIATUSED JA JUHISED TULEVIKU TARVIS ALLES.

Hoiatustes kasutatud mõiste „elektritööriist” viitab võrgutoitel töötavatele (juhtmega) ja akutoitel töötavatele (juhtmeta) elektritööriistadele.

1) TÖÖALA OHUTUS

- Tööala peab olema puhas ja hästi valgustatud.** Korrast ära ja pimedad tööalad võivad põhjustada õnnetusi.
- Ärge kasutage elektritööriistu plahvatusohtlikus keskkonnas, näiteks tuleohtlike vedelike, gaaside või tolmu läheduses.** Elektritööriistad tekitavad sädemeid, mis võivad süüdata tolmu või aurud.
- Hoidke lapsed ja kõrvalseisjad elektritööriista kasutamise ajal ohutus kauguses.** Tähelepanu hajumisel võite kaotada kontrolli tööriista üle.

2) ELEKTRIOHUTUS

- Elektritööriista pistikud peavad vastama vooluvõrgule. Ärge kunagi muutke pistikut mis tahes moel. Ärge kasutage maandatud elektritööriistade puhul adapter-pistikut.** Muutmata pistikud ja sobivad pistikupesad vähendavad elektrilöögiohtu.
- Vältige kehalist kontakti maandatud pindadega nagu torud, radiaatorid, pliivid ja külmpapid.** Kui olete maandatud, suureneb elektrilöögioht.
- Ärge viige elektritööriistu vihma kätte või märgadesse tingimustesse.** Elektritööriista sattunud vesi suurendab elektrilöögi ohtu.

- d) **Ärge vigastage toitekaablit. Ärge kunagi kasutage seadme toitekaablit selle kandmiseks, tõmbamiseks või pistiku eemaldamiseks seinakontaktist. Kaitske kaablit kuumuse, õli, teravate nurkade ja liikuvate osade eest. Kahjustatud või sassis kaablid suurendavad elektrilöögi ohtu.**
- e) **Kui kasutate tööriista välitingimustes, kasutage kindlasti välitingimusteks ettenähtud pikenduskaablit. Välitingimustesse sobiva pikenduskaabli kasutamine vähendab elektrilöögiriski.**
- f) **Kui elektritööriista niisketes tingimustes kasutamine on vältimatu, kasutage rikkevoolukaitsset (RCD). Rikkevoolukaitsme kasutamine vähendab elektrilöögiohtu.**

3) ISIKUOHUTUS

- a) **Säilitage valvsus, jälgige mida teete ja kasutage elektritööriista mõistlikult. Ärge kasutage elektritööriista väsimuse korral või alkoholi, narkootikumide või arstimate mõju all olles. Kui elektritööriistaga töötamise ajal tähelepanu kas või hetkeks hajub, võite saada raskeid kehavigastusi.**
- b) **Kasutage isikukaitsevahendeid. Kandke alati kaitseprille. Isikukaitsevahendid, nagu tolmu mask, libisemiskindlad jalanõud, kiiver või kuulmiskaitsevahendid, vähendavad nõuetekohasel kasutamisel kehavigastusi.**
- c) **Vältige soovimatut käivitumist. Veenduge, et enne tööriista voluvõrku ja/või aku külge ühendamist on käivituslülitid väljalülitatud asendis. Kandes tööriista, sõrm lülilil, või ühendades voluvõrguga tööriista, mille lüliti on tööasendis, kutsute esile õnnetuse.**
- d) **Enne elektritööriista sisselülitamist eemaldage kõik reguleerimisvõtmed ja mutrivõtmed. Tööriista pöörleva osa külge jäetud mutrivõti või mõni muu võti võib tekitada kehavigastusi.**
- e) **Ärge upitage. Seiske kogu aeg kindlalt ja hoidke tasakaalu. See tagab parema kontrolli tööriista üle ettearvamatutes situatsioonides.**
- f) **Kandke nõuetekohast riietust. Ärge kandke lotendavaid rõivaid ega ehteid. Hoidke juuksed, riided ja kindad eemal liikuvatest osadest. Laiad riided, ehted või pikad juuksed võivad jääda liikuvate osade vahele.**

- g) **Kui seadmel on tolmu äratõmbesüsteemi ja kogumisseadmete liitmik, veenduge, et need on ühendatud ja õigesti kasutatavad. Äratõmbesüsteemi kasutamine võib vähendada tolmu seotud ohte.**

4) ELEKTRITÖÖRIISTA KASUTAMINE JA HOOLDUS

- a) **Ärge koormake elektritööriista üle. Kasutage konkreetseks otstarbeks sobivat elektritööriista. Elektritööriist töötab paremini ja ohutumalt võimsusel, mis on tööks ette nähtud.**
- b) **Ärge kasutage tööriista, kui seda ei saa lülitist sisse ja välja lülitada. Elektritööriist, mida ei saa juhtida lülitist, on ohtlik ja vajab remonti.**
- c) **Enne seadistuste tegemist, lisaseadmete vahetamist või tööriista säilituskohta panekut eemaldage tööriist voluvõrgust ja/või eemaldage aku. Nende meetmete järgimine vähendab elektritööriista tahtmatu käivitamise ohtu.**
- d) **Pikemaks seisma jäänud elektritööriistu hoidke lastele kättesaamatus kohas. Ärge lubage tööriista kasutada inimestel, kes pole saanud vastavat väljaõpet või pole lugenud juhendit. Oskamatutes kätes võivad elektritööriistad olla väga ohtlikud.**
- e) **Elektritööriistu tuleb hooldada. Veenduge, et liikuvad osad sobivad kokku ja ei kiilu kinni, et osad on terved, ja kontrollige kõigi muude muid tööriista tööd mõjutada võivaid tingimusi. Kahjustuste korral laske tööriista enne edasist kasutamist remontida. Paljud õnnetused on põhjustatud halvasti hooldatud elektritööriistadest.**
- f) **Hoidke löikekettad teravad ja puhtad. Õigesti hooldatud, teravate servadega löikeriistad kiiluvad väiksema tõenäosusega kinni ja neid on lihtsam juhtida.**
- g) **Kasutage elektritööriista, lisaseadmeid ja otsikud jne. vastavalt käesolevas juhendis toodule, võttes arvesse nii tööpiirkonda kui tehtava töö iseloomu. Tööriista kasutamine mittesihotstarbeliselt võib lõppeda raskete tagajärgedega.**

5) HOOLDUS

- a) **Laske tööriista korrapäraselt hooldada kvalifitseeritud remonditöökojas ja kasutage ainult originaalvaruosi. Nii tagate tööriista ohutuse.**

Täiendavad ohutusnõuded pneumovasaratele

- **Kandke kõrvakaitsmeid**1 Liigne müra võib kahjustada kõrvakuulmist.
- **Kasutage tööriistaga kaasas olevaid lisakäepidemeid.** Kontrolli kadumine võib põhjustada vigastusi.
- **Hoidke elektritööriista töötamise ajal isoleeritud käepidemetest kohtades, kus löikeketas võib puutuda kokku varjatud juhtmetega. Pingestatud juhtmega kokkupuutumisel satuvad voolu alla ka elektritööriista lahtised metallosad, andes kasutajale elektrilöögi.**
- Veenduge, et puuruitavas materjalis ei ole elektri- või gaasijuhtmeid ning vajadusel tehke nende asukoht kindlaks koostöös vastava ettevõttega.
- Hoidke tööriista kindlalt. Ärge üritage tööriista kasutada ühe käega hoides. Seadme käitamine ühe käega põhjustab kontrolli kaotamise tööriista üle. Sitke materjali, näiteks betooniarmatuuri lõhkumine võib olla ohtlik. Enne käitamist pingutage külgakäepidet.
- Enne tööriista käitamist veenduge, et meisel on nõuetekohaselt paigaldatud.
- Külma ilma korral ning juhul, kui tööriista pole pika aja vältel kasutatud, käitage tööriista enne mitu minutit ilma koormuseta.
- Maapinnalt kõrgemal töötades veenduge, et allpool ei viibi inimesi.
- Ärge puudutage meislit või selle lähedal olevaid osi vahetult pärast tööd, sest need võivad olla äärmiselt kuumad ning tekitada põletusi.
- Hoidke toitekaabel alati enda selja taga, meislist eemal.
- **Ärge käitage tööriista järjest pika aja vältel.** Haamriga töötamisest tingitud vibratsioon võib kahjustada teie käsi ja käsivarsi. Kasutage kindaid vibratsiooni pehmemendamiseks, samuti tehke korrapäraseid puhkepause.

Muud ohud

Pneumovasara kasutamisega kaasnevad järgmised riskid.

- Tööriista kuumade osade puudutamisest tekitatud vigastused.

Vaatamata asjakohaste ohutusnõuete järgimisele ja ohutusseadmete kasutamisele ei õnnestu teatavaid riske vältida. Need on järgmised.

- Kuulmiskahjustused.
- Sõrmede muljumise oht lisatarvikute vahetamisel.
- Tervisekahjustusoht, mis on tingitud betooni ja/või kivimaterjalide töötlemisel tekkiva tolmu sissehingamisest.

Tööriista tähistus

Tööriistal on kasutatud järgmisi sümboleid.



Enne kasutamist lugege kasutusjuhendit.



Kandke kõrvaklappe.



Kandke kaitseprille.

ANDMEKOODI ASUKOHT (JOON. 1)

Andmekood (p), mis sisaldab ka tootmisaastat, on trükitud korpusele.

Näiteks:

2015 XX XX

tootmisaasta

Pakendi sisu

Pakend sisaldab järgmist:

- 1 pneumovasar
- 1 külgakäepide
- 1 terav meisel (D25902, D25941)
- 1 plastkohver
- 1 kasutusjuhend

- Veenduge, et tööriist, selle osad või lisad ei ole transpordil kahjustada saanud.
- Võtke enne kasutamist aega, et kasutusjuhend põhjalikult läbi lugeda ja endale selgeks teha.

Kirjeldus (joonis 1)

- Sisse/välja lülitamise lüliti
- Põhikäepide
- Elektrooniline löögienergia regulaator (D25902)
- Meisli asendi võru
- Otsikuhoidik/hülss
- Külgakäepide

SIHTOTSTARVE

Pneumovasarad D25899, D25902 ja D25941 on mõeldud mahukamate lammutus-, piikimis- ja soonelõhkumistööde jaoks.

ÄRGE kasutage niisketes või märgades tingimustes ega plahvatusohtlike gaaside või vedelike läheduses.

Need vastupidavad saed on professionaalsed elektritööriistad. **ÄRGE** laske lastel tööriista puudutada. Kogenematute kasutajate puhul on vajalik juhendamine.

- Väikesed lapsed ja nõrk tervis. See seade ei ole mõeldud ilma järelevalveta kasutamiseks väikeste laste või füüsiliselt nõrkade isikute poolt.
- See toode pole mõeldud kasutamiseks inimestele (kaasa arvatud lapsed), kellel on piiratud füüsilised, sensoorsed või vaimsed võimed; kogemuste, teadmiste või oskuste puudus, kui just nende ohutuse eest vastutav isik neid ei superviseeri.

Pehme käivitamise funktsioon

D25902, D25941

Pehme käivituse funktsioon suurendab löögikiirust pikkamisi, mis väldib meisli või teraviku „põrkamist“ betoonipinnal töö algushetkel.

Aktiivne vibratsioonivähendus

D25902, D25941

Aktiivne vibratsioonivähendus neutraliseerib löökmehhanismist tuleva vibratsiooni. Kätele avalduva vibratsiooni vähendamine võimaldab kasutada seadet mugavamalt ja pikemalt ning pikendab seadme eluiga.

Elektriline löögienergia reguleerimine (jn 1)

AINULT MUDELIL D25902

Elektrooniline löögienergia reguleerimine (c) pakub järgmisi eeliseid:

- kasutada saab väiksemaid meisleid, ilma et tekiks nende purunemisohtu,
- pehme ja hapra materjali lõhkumisel väiksem murdumisoht,
- optimaalne tööriista juhtimien täpseks piikimiseks.

Elektriohutus

Elektrimootor on välja töötatud vaid kindla pingega töötamiseks. Kontrollige alati, et toitepinge vastab andmesildile märgitud väärtusele.



See DEWALTi tööriist on topeltisolatsiooniga, vastavuses standardiga EN 60745. Seega ei ole maandusjuheta vaja.

Kui volujuhe on vigastatud, tuleb see vahetada spetsiaalselt DEWALTi hooldusorganisatsiooni poolt ettevalmistatud volujuhtme vastu.

Toitepistikü väljavahetamine (ainult Ühendkuningriik ja Iirimaa)

Kui vaja on paigaldada uus toitepistik:

- Kõrvaldage vana pistik ohutult.
- Ühendage pruun juhe uue pistiku faasiklemmiga.
- Ühendage sinine juhe nullklemmiga.



HOIATUS. Maandusklemmiga ühendusi ei tehta.

Järgige kvaliteetsete pistikutega kaasasolevaid paigaldusjuhiseid. Soovitav kaitse: 13 A.

Mudelite puhul toitepingega 115 V ja võimsusega 1500 W soovitate kasutada standardile BS4343 vastav pistik.



HOIATUS. 115 V seadet tuleb käitada läbi tõrkekindla eraldustrafo, mille primaar- ja sekundaarmähise vahel on maandus.

Pikenduskaabli kasutamine

HOIATUS. Kui pikenduskaabel on vajalik, kasutage heakskiidetud 3-soonelist pikenduskaablit, mis sobib selle tööriista sisendvõimsusega (vt **Tehnilised andmed**). Minimaalne juhtme ristlõige on 1,5 mm²; maksimaalne pikkus 30 m.

Kasutades kaablrulli, kerige see alati täielikult lahti.

KOKKUPANEK JA SEADISTAMINE



HOIATUS! Vigastusohu vähendamiseks lülitage masin välja ja eemaldage vooluallikast enne lisaseadmete paigaldamist ja eemaldamist, enne seadistuste reguleerimist või remonti. Veenduge,

et päästiklüliti on asendis OFF (väljas). Ettevaatamatu käivitamine võib põhjustada vigastuse.



HOIATUS! Vahetage tarvikuid alati vaid kinniastes kätega. Tööriista ligipääsetavad metallosad ja lisatarvikud võivad muutuda käitamise ajal eriti kuumaks.

SDS Max® tarvikute paitaldamine ja eemaldamine (jn 3, 4)

D25899, D25902

Seadmel kasutatakse SDS Max®-ühendusega meisleid (vt joonisel 4 kujutatud meisli ühendusvarre ristlõiget).

Koos selle seadmega võib kasutada ainult DEWALTi soovitatud lisaseadmeid.

1. Tehke meislivars puhtaks.



HOIATUS! Ärge laske seadmesse määret.

2. Lükake meisli vars tööriistahoidikusse/padrunisse (e). Vajutage ja pöörake kergelt meislit, kuni padrun sulgub.
3. Tõmmake meislit ja veenduge, et see on korralikult kinnitatud. Löökfunktsiooni jaoks peab tööriistahoidikusse kinnitatud meisel saama mitme sentimeetri võrra pikisuunas liikuda.
4. Meisli eemaldamiseks tõmmake tööriistahoidik/hülss (e) tagasi ja tõmmake meisel tööriistahoidikust välja.

19 mm Hex tarvikute paitaldamine ja eemaldamine (jn 5, 6)

D25941

Seadmel kasutatakse 19 mm kuuskantvarrega meisleid (vt joonisel 6 kujutatud meisli ühendusvarre ristlõiget).

Koos selle seadmega võib kasutada ainult DEWALTi soovitatud lisaseadmeid.

1. Tehke meislivars puhtaks.



HOIATUS! Ärge laske seadmesse määret.

2. Tõmmake tööriistahoidik/hülss (e) tagasi, seadke soon (g) kollase tähisega (h) kohakuti ning sisestage meisli vars tööriistahoidikusse. Vabastage lukustushülss.

3. Tõmmake meislit ja veenduge, et see on korralikult kinnitatud. Löökfunktsiooni jaoks peab tööriistahoidikusse kinnitatud meisel saama mitme sentimeetri võrra pikisuunas liikuda.
4. Meisli eemaldamiseks tõmmake tööriistahoidik/hülss (e) tagasi ja tõmmake meisel tööriistahoidikust välja.

Meisli asendi indekseerimine (jn 7)

Meisli saab indekseerida ja lukustada 12 erinevas asendis.

1. Sisestage meisel eelnevalt kirjeldatud viisil
2. Pöörake meisli asendivõru (d) noole suunas, kuni meisel on sobivas asendis.

Kiiruse elektroonilise regulaatori seadistamine (jn 1)

D25902

Keerake ratas (c) sobivasse asendisse. Mida suurem number, seda suurem löögienergia. Tänu regulaatorile asenditega «1» (nõrk) kuni «7» (täisvõimsus) saab seadet kasutada paindlikult väga erinevate rakenduste jaoks.

Sobiva asendi leidmisel on paju abi töökogemusest, näiteks:

- pehme, rabeda materjali piikimisel ning kui tarvis on minimaalset purustusjõudu, seadke ratas asendisse «1» või «2» (nõrk);
- kõva materjali korral kasutage asendit «7» (täisvõimsus).

Külgkäepideme paigaldamine ja reguleerimine (jn 8)

Külgkäepideme (f) saab kinnitada seadme esiosa külge nii paremale kui vasakule.



HOIATUS! Töötage seadmega ainult koos nõuetekohaselt paigaldatud külgkäepidemega.

1. Kravige külgkäepideme klambri nupp (i) lahti.
2. Lükake külgkäepide seadmele, paigutades terasrõnga (r) vastasse kohta (x) seadmel. Külgkäepideme õige asend on toruja osa otsa ja keskpaiga vahel.
3. Pöörake külgkäepide (f) sobivasse asendisse.
4. Libistage ja pöörake külgmine käepide soovitud asendisse.

5. Fikseerige külgakäepideme, keerates nupu (i) kinni.

KASUTAMINE

Kasutusjuhised



HOIATUS.

- Järgige ohutusnõudeid ja kohaldatavaid eeskirju.
- Veenduge, et teate torustiku ja juhtmestiku asukohta.
- Suruge tööriistale umbes 20–30 kg jõuga. Liigne jõu kasutamine ei kiirenda tööd, vaid vastupidi vähendab tööriista jõudlkust ning võib lühendada tööriista eluiga.



HOIATUS: Vigastusohu vähendamiseks lülitage seade välja ja eemaldage vooluallikast enne lisaseadmete paigaldamist ja eemaldamist, seadistuste tegemist või remonti. Veenduge, et toitelüliti on asendis OFF (väljas). Juhuslik käivitamine võib põhjustada vigastuse.

Õige käte asend (jn 1, 2)



HOIATUS: Tõsise kehavigastusohu vähendamiseks kasutage ALATI õiget käte asendit (nagu näidatud joonisel).



HOIATUS. Tõsise kehavigastusohu vähendamiseks hoidke tööriistast ALATI tugevalt kinni, et vältida selle äkilisi liikumisi.

Õige hoideasend nõuab, et üks käsi on eesmisel käepidemel (f) ja teine käsi põhikäepidemel (b).

Sisse- ja väljalülitamine (joon. 1)

Sisselülitamine: seadke toitelüliti (a) asendisse 1.

Väljalülitamine: seadke toitelüliti (a) asendisse 0.

Lammutustööd, piikkimine ja soonelõhkumine (jn 1)

1. Valige sobiv meisel ja puhastage see.
2. Paigaldage meisel ja veenduge, et see on korralikult kinnitatud.
3. Reguleerige löögienergia sobivaks.
4. Paigaldage ja reguleerige külgakäepide (f) ning veenduge, et see on korralikult pingutatud.

5. Hoidke seadet mõlemast käepidemest (b, f) ning lülitage seade sisse. Seade töötab nüüd katkematult.

6. Töö lõppedes ja enne vooluvõrgust eemaldamist lülitage tööriist välja.

Seadme jaoks on saadaval mitmesuguseid meisleid.

Koos selle seadmega võib kasutada ainult DEWALTi soovitatud lisaseadmeid.

HOOLDAMINE

Teie DEWALTi elektritööriist on loodud pikaajaliseks kasutamiseks minimaalse hooldusega. Et tööriist teid pikka aega korralikult teeniks, tuleb seda nõuetekohaselt hooldada ja korrapäraselt puhastada.



HOIATUS! Vigastusohu vähendamiseks lülitage masin välja ja eemaldage vooluallikast enne lisaseadmete paigaldamist ja eemaldamist, enne seadistuste reguleerimist või remonti. Veenduge, et toitelüliti on asendis OFF (väljas). Juhuslik käivitamine võib põhjustada vigastuse.

Masin pole kasutaja poolt hooldatav. Pärast umbes 100 töötundi viige seade volitatud DEWALTi remondikeskuse. Kui probleemid ilmnevad enne seda, võtke ühendust DEWALTi volitatud remonditöökojaga.

Tarvikute hooldamine (jn 9)

Tarvikute õigeaegne hooldamine aitab garanteerida optimaalseid töötulemusi ning pikendada tarvikute tööiga.

Teritage meisleid käia abil. Vaadake jooniselt 9 järgmiste meislite ettenähtid teritamisenurki:

- j. laiaotsaline meisel
- k. külmmisel
- l. teravaotsaline meisel
- m. U-kujuline meisel
- n. õõnesmeisel
- o. müürimeisel
- p. hammasmeisel



HOIATUS! Neid meisleid võib teritada ainult piiratud arv kordi. Vajadusel küsige nõuandeid seadme müüjalt.



HOIATUS! Veenduge, et meislitera värvus ei muutu tingituna liiga suurest

survest. Värvimuutus võib mõjutada
tarviku kõvadust.



Määrimine

Teie elektritööriist ei vaja lisamäärimist.



Puhastamine



HOIATUS! Puhuge mustus ja tolm
korpusest kuiva õhuga välja niipea,
kui näete ventilatsioonivahete ümber
kogunenud tolmu või mustust. Selle
töö ajal kandke kaitseprille.



HOIATUS. Ärge kunagi kasutage
tööriista mittemetallist osade
puhastamiseks lahusteid või muid
kemikaale. Need kemikaalid võivad
nõrgendadaööriista materjale.
Kasutage vaid veega või pehme
seebiga niisutatud lappi. Ärge laske
vedelikel sattudaööriista sisse; ärge
kastkeööriista või selle osi vedelikku.

Lisatarvikud



HOIATUS! Kuna muid tarvikuid peale
DEWALTI pakutavate ei ole koos
selle seadmega testitud, võib nende
kasutamine koos selleööriistaga
olla ohtlik. Kehavigastusohu
vähendamiseks on koos seadmega
lubatud kasutada ainult DEWALTI
soovitatud tarvikuid.

Sobilike tarvikute kohta teabe saamiseks pidage
nõu müüjaga.

Keskkonnakaitse



Eraldi kogumine. Seda toodet ei tohi
kõrvaldada koos olmejäätmetega.



Kui ühel päeval leiate, et teie DeWALTI toode on
muutunud kasutuks või vajab väljavahetamist,
ärge kõrvaldage seda koos olmeprügiga. Viige
toode vastavasse eraldi kogumise kohta.



Elektronikajäätmete sorteerimine ja
pakkimine aitab meil materjale
taaskasutada. Kasutatud materjalide
taaskasutamine aitab vältida

keskkonna kahjustamist ja vähendab
toorainevajadusi.

Kohalikud määrused võivad nõuda
elektronikaromu eraldamist olmejäätmetest ning
selle viimist prügilasse või jaemüüjale, kellelt
ostate uue toote.

DEWALT pakub võimalust DEWALTI toodete
tagasivõtmiseks ja ringlussevõtuks pärast
kasutuse lõppu. Selle teenuse kasutamiseks
viige toode volitatud remonditöökotta, kus see
meie nimel tagasi võetakse.

LÄHIMAVOLITATUDHOOLDUSTÖÖKOJALEIDMISEKSVÕITE
PÖÖRDUDA DeWALTI kohaliku esindusse, mille
aadressi leiate käesolevast kasutusjuhendist.
SAMUTI ON DeWALTI volitatud remonditöökodade
nimekiri ja müügijärgse teeninduse üksikasjad
ning kontaktid leitavad internetis aadressil:
www.2helpU.com.

ATSKĖLIMO PLAKTUKAS

D25899, D25902, D25941

Sveikiname!

Jūs pasirinkote „DEWALT“ elektrinį įrankį. Dėl ilgametės patirties įrankių gamyboje ir diegiamų naujovių „DEWALT“ yra patikimiausias profesionalų elektrinių įrankių naudotojų partneris.

Techniniai duomenys

		D25899	D25902	D25941
Įtampa	V_{KS}	230	230	230
Tik JK ir Airija	V_{KS}	230 arba 115	230 arba 115	230 arba 115
Tipas		1	1	1
Dažnis	Hz	50	50	50
Galios įvestis	W	1 500	1 550	1 600
Smūgiavimo dažnis	min.^{-1}	2 040	1 050–2 100	1 620
Smūgio energija (EPTA 05/2009)	J	17,5	19	22,5
Įrankio laikiklis		„SDS Max®“	„SDS Max®“	19 mm šešiabriaunis
Kalto padėty		12	12	12
Svoris	kg	9,9	10,5	13,8

	D25899 (230 V)	D25899 (115 V)	D25902 (230 V)	D25902 (115 V)	D25941 (230 V)	D25941 (115 V)
--	-------------------	-------------------	-------------------	-------------------	-------------------	-------------------

Triukšmo ir vibracijos vertės (triašio vektoriaus suma) pagal EN60745-2-6:

L_{PA} (skleidžiamo garso slėgio lygis)	dB(A)	86	86	89	89	91	91
L_{WA} (garso galios lygis)	dB(A)	100	100	100	100	102	102
K_{WA} (nustatyto garso lygio paklaida)	dB(A)	3	3	3	3	3	3

Kalimas

Vibracijos emisijos vertė $a_{h, \text{Cheq}} =$	m/s^2	12	12	7,5	7,5	8,8	8,8
Paklaida K =	m/s^2	1,5	1,5	1,5	1,5	1,5	1,5

Čia nurodyta keliama vibracija išmatuota atsižvelgiant į standartinį bandymo metodą, pateiktą EN60745, todėl ją galima naudoti įrankiams tarpusavyje palyginti. Nurodyta keliama vibracija taip pat gali būti naudojama preliminariam vibracijos poveikiui įvertinti.



ISPĖJIMAS! Deklaruoti vibracija kyla naudojant įrankį pagrindiniams numatytiems darbams atlikti. Tačiau, jei šiuo įrankiu atliekami kiti darbai, naudojami kiti priedai arba priedai prastai prižiūrimi, vibracijos emisija gali skirtis. Dėl to gali žymiai padidėti vibracijos poveikis per visą darbo laiką.

Vertinant vibracijos poveikio lygį per tam tikrą laikotarpį, reikia atsižvelgti ne tik į laiką, kai įrankis veikia, bet ir į laiką, kai įrankis yra išjungtas ir į laiką, kai jis veikia, tačiau juo faktiškai

nedirbama. Dėl to per visą darbo laiką vibracijos poveikis gali gerokai sumažėti.

Imkitės papildomų saugos priemonių, kad apsisaugotumėte nuo vibracijos poveikio, pavyzdžiui: prižiūrėkite įrankį ir jo priedus, laikykite rankas šiltai, planuokite darbą.

Saugikliai:

Europos naudotojams	230 V įrankiai	10 A elektros tinkle
JK ir Airijos vartotojams	230 V įrankiai	13 amperų elektros kištukuose

Apibrėžtys. Saugos rekomendacijos

Toliau pateiktos apibrėžtys apibūdina kiekvieno signalinio žodelio griežtumą. Perskaitykite šį naudotojo vadovą ir atkreipkite dėmesį į šiuos simbolius.



PAVOJUS! Nurodo kylančią pavojingą situaciją, kurios neišvengę žūsitate arba rimtai susižalosite.



ĮSPĖJIMAS! Nurodo potencialią pavojingą situaciją, kurios neišvengę galite žūti arba rimtai susižaloti.



ATSARGIAI! Nurodo potencialią pavojingą situaciją, kurios neišvengę galite nesunkiai arba vidutiniškai sunkiai susižaloti.

PASTABA. Nurodo su susižalojimais nesusijusį atvejį, kurio neišvengę galite apgadinti turtą.



Reiškia elektros smūgio pavojų.



Reiškia gaisro pavojų.

EB atitikties deklaracija

MAŠINŲ DIREKTYVA

APLINKOS TRIUKŠMO DIREKTYVA



ATSKĖLIMO PLAKTUKAS

D25899, D25902, D25941

„DEWALT“ pareiškia, kad **Techninių duomenų** skyriuje aprašyti gaminiai dera su:
2006/42/EB, EN60745-1:2009 +A11:2010,
EN60745-2-6:2010;

2000/14/EB, elektrinis betono ardytuvas (rankinis), $m \leq 15$ kg, VIII priedas, „TÜV Rheinland LGA Products GmbH“ (0197), D-90431 Nürnberg, Germany (Vokietija), paskelbtosios įstaigos ID Nr.: 0197

Garso galios lygis pagal 2000/14/EB (12 str., III priedas, Nr. 10; $m \leq 15$ kg):

L_{WA} (išmatuotasis garso galios lygis)			
D25899, D25902	dB	100	
D25941	dB	102	

L_{WA} (garantuotasis garso galios lygis) dB 105

Šie gaminiai taip pat atitinka direktyvas 2004/108/EB (iki 2016-04-19), 2014/30/ES (nuo 2016-04-20) ir 2011/65/ES. Dėl papildomos informacijos prašome kreiptis į „DEWALT“ toliau nurodytu

adresu arba žr. vadovo pabaigoje pateiktą informaciją.

Toliau pasirašęs asmuo yra atsakingas už techninės bylos sukūrimą ir pateikia šią deklaraciją „DEWALT“ vardu.

Markus Rompel
Technikos direktorius
DEWALT, Richard-Klinger-Straße 11,
D-65510, Idstein, Germany (Vokietija)
2015-03-02



ĮSPĖJIMAS! Norėdami sumažinti susižeidimo pavojų, perskaitykite šį vadovą.

Bendrieji įspėjimai dėl elektrinio įrankio saugos



ĮSPĖJIMAS! Perskaitykite visus įspėjimus ir nurodymus dėl saugos Nesilaikant visų toliau pateiktų instrukcijų, galima patirti elektros smūgį, sukelti gaisrą ir (arba) sunkiai susižeisti.

IŠSAUGOKITE VISUS ĮSPĖJIMUS IR NURODYMUS ATEIČIAI

Sąvoka „elektrinis įrankis“ įspėjimuose reiškia į elektros tinklą jungiamą (laidinį) arba akumuliatorinį (belaidį) elektrinį įrankį.

1) DARBO VIETOS SAUGA

- Darbo vieta turi būti švari ir gerai apšviesta.** Užgriozdintos ir tamsios vietos dažnai tampa nelaimingų atsitikimų priežastimi.
- Elektrinių įrankių nenaudokite sprogyje aplinkoje, pvz., ten, kur yra liepsniųjų skysčių, dujų arba dulkių.** Elektriniai įrankiai sukelia kibirkštis, nuo kurių gali užsidegti dulkės arba garai.
- Dirbdami elektriniais įrankiais pasirūpinkite, kad pašaliniai asmenys ir vaikai būtų atokiau.** Jie gali blaškyti dėmesį ir dėl to galite nesuvaldyti įrankio.

2) ELEKTROS SAUGA

- Elektrinių įrankių kištukai turi atitikti elektros lizdus. Niekada niekaip nemodifikuokite kištuko. Su įžemintais elektriniais įrankiais niekada nenaudokite jokių kištukų adapterių. Nemodifikuoti, originalūs kištukai ir juos**

atitinkantys elektros lizdai sumažins elektros smūgio pavojų.

- b) **Stenkitės nesiliesti kūnu prie įžemintų paviršių, pavyzdžiui, vamzdžių, radiatorių, viryklių ir šaldytuvų.** Kai kūnas įžemintas, didėja elektros smūgio pavojus.
- c) **Nedirbkite su šiuo įrankiu Lietuje arba drėgnoje aplinkoje.** Į elektrinį įrankį patekus vandens, didėja elektros smūgio pavojus.
- d) **Atsargiai elkitės su maitinimo kabeliu. Niekada neneškite elektrinio įrankio už kabelio, taip pat netraukite už kabelio kištuko iš lizdo. Saugokite kabelį nuo karščio, alyvos, aštrių kraštų arba judančių dalių.** Pažeisti arba susinarpioję kabeliai didina elektros smūgio pavojų.
- e) **Dirbdami su elektriniu įrankiu lauke, naudokite ilginimo laidą, pritaikytą darbui lauke.** Naudojant darbui lauke tinkamą kabelį, sumažėja elektros smūgio pavojus.
- f) **Jeigu elektrinį įrankį neišvengiamai reikia naudoti drėgnoje aplinkoje, naudokite maitinimo šaltinį, apsaugotą liekamosios elektros srovės prietaisu (RCD).** Naudojant RCD, mažėja elektros smūgio pavojus.

3) ASMENINĖ SAUGA

- a) **Būkite budrūs, žiūrėkite ką darote ir vadovaukitės sveika nuovoka, kai dirbate su elektriniu įrankiu. Nenaudokite elektrinio įrankio pavargę arba apsvaigę nuo narkotikų, alkoholio ar vaistų.** Akimirka nukreipus dėmesį, dirbant su elektriniais įrankiais galima sunkiai susižaloti.
- b) **Dėvėkite asmenines apsaugos priemones. Visada naudokite akių apsaugos priemones.** Apsauginės priemonės, pvz., dulkių kaukė, apsauginiai batai neslidžiais padais, šalmas ar ausų apsaugos, naudojamos atitinkamomis sąlygomis, mažina susižeidimo pavojų.
- c) **Būkite atsargūs, kad netyčia neįjungtumėte įrankio. Prieš prijungdami įrankį prie maitinimo tinklo ir (arba) įdėdami akumuliatorių, prieš paimdami ar nešdami įrankį, visuomet patikrinkite, ar išjungtas jo jungiklis.** Nešant elektrinius įrankius uždėjus pirštą ant jų jungiklio arba įjungiant įrankius į elektros tinklą, kai jų jungikliai yra įjungti, gali nutikti nelaimingų atsitikimų.
- d) **Prieš įjungdami elektrinį įrankį, pašalinkite nuo jo visus reguliavimo**

raktus ar veržliarakčius. Neištraukę veržliarakčio ar rakto iš besisukančios elektros įrankio dalies, rizikuojate susižeisti.

- e) **Nesiekite per toli. Visuomet stovėkite tvirtai ir išlaikykite pusiausvyrą.** Taip galėsite lengviau suvaldyti elektrinį įrankį netikėtose situacijose.
- f) **Dėvėkite tinkamą aprangą. Nedėvėkite laisvų drabužių arba papuošalų. Plaukus, drabužius ir pirštines laikykite atokiau nuo judančių dalių.** Judančios dalys gali įtraukti laisvus drabužius, papuošalus ar ilgus plaukus.
- g) **Jei yra įrenginių, skirtų prijungti dulkių trauktuvus ir dulkių surinkimo prietaisus, būtinai juos prijunkite ir tinkamai naudokite.** Naudojant dulkių surinkimo įrenginius, galima sumažinti su dulkėmis susijusius pavojus.

4) ELEKTRINIŲ ĮRANKIŲ NAUDOJIMAS IR PRIEŽIŪRA

- a) **Neapkraukite elektrinio įrankio per daug. Darbui atlikti naudokite tinkamą elektrinį įrankį.** Tinkamu elektriniu įrankiu geriau ir saugiau atliksite darbą tokiu greičiu, kuriam jis yra numatytas.
- b) **Nenaudokite elektrinio įrankio, jei jungikliu nepavyksta jo įjungti ar išjungti.** Bet kuris elektrinis įrankis, kurio negalima valdyti jungikliu, yra pavojingas – jį privaloma pataisyti.
- c) **Prieš atlikdami bet kokius reguliavimo, priedų pakeitimo arba paruošimo sandėliuoti darbus, atjunkite šį elektrinį įrankį nuo energijos šaltinio ir (arba) ištraukite akumuliatorių.** Tokios apsauginės priemonės sumažina pavojų netyčia įjungti elektrinį įrankį.
- d) **Nenaudojamus elektrinius įrankius laikykite vaikams nepasiekiamoje vietoje ir neleiskite jų naudoti su šiuo elektriniu įrankiu arba šiomis instrukcijomis nesusipažinusiems asmenims.** Neparengtų naudotojų rankose elektriniai įrankiai kelia pavojų.
- e) **Rūpestingai prižiūrėkite elektrinius įrankius. Patikrinkite, ar gerai sulygiuotos ir ar nesukimba judančios dalys, ar dalys nesulūžusios ir visas kitas būsenas, kurios gali turėti įtakos elektrinio įrankio naudojimui. Jei elektrinis įrankis apgadintas, prieš naudojant jį reikia sutaisyti. Dėl netinkamai prižiūrimų elektrinių įrankių įvyksta daug nelaimingų atsitikimų.**

- f) **Pjovimo įrankiai turi būti aštrūs ir švarūs.** Tinkamai prižiūrimi pjovimo įrankiai aštriomis pjovimo briaunomis mažiau strigs, juos bus lengviau valdyti.
- g) **Naudokite šį elektrinį įrankį, jo priedus, gražtus ir pan. pagal šį vadovą ir atsižvelgdami į darbo sąlygas bei darbą, kurį reikia atlikti.** Jei elektrinį įrankį naudosite ne pagal paskirtį, gali susidaryti pavojinga situacija.

5) PRIEŽIŪRA

- a) **Nugabenkite šį elektrinį įrankį priežiūrai kvalifikuotam remonto specialistui, kuris turi naudoti tik originalias atsargines dalis.** Taip užtikrinsite saugų elektrinio įrankio veikimą.

Papildomos atskėlimo plaktukų saugos instrukcijos

- **Dėvėkite ausų apsaugos priemones.** Dėl triukšmo gali suprastėti klausa.
- **Naudokite pagalbines, su įrankiu pateiktas rankenas.** Praradus įrankio kontrolę, galima susižeisti.
- **Atlikdami darbus, kurių metu pjovimo priedas gali prisiliesti prie paslėptų laidų, laikykite elektrinį įrankį tik už izoliuotų paviršių.** Pjovimo priedui prisilietus prie laido, kuriuo teka elektros srovė, neizoliuotose metalinėse įrankio dalyse gali atsirasti įtampa ir operatorius gali gauti elektros smūgį.
- **Įsitikinkite, kad gręžiamoje medžiagoje nėra paslėptų elektros kabelių ar dujotiekio vamzdžių arba su komunalininkais išsiaiškinkite, kur tiksliai jie yra.**
- **Visuomet tvirtai laikykite įrankį už jo rankenos.** Nebandykite naudoti šio įrankio laikydami jį viena ranka. Jei dirbdami laikysite šį įrankį viena ranka, prarasite kontrolę. Taip pat gali būti pavojinga pragrėžus vieną medžiagą atsitrenkti į kitą, kietesnę (pvz., gelžbetonį). Prieš pradėdami naudoti įrankį, tvirtai priveržkite šoninę rankeną.
- **Prieš paleisdami įrankį, įsitikinkite, ar kaltas tinkamai įtvirtintas.**
- **Šaltu oru arba kai įrankis nebuvo naudotas ilgą laiką leiskite jam keletą minučių paveikti be apkrovos ir tik tada pradėkite dirbti.**
- **Prieš pradėdami dirbti aukščiau, įsitikinkite, kad apačioje nieko nėra.**

- **Po darbo nelieskite kalto arba šalia jo esančių dalių, nes jos gali būti itin įkaitusios ir nudeginti odą.**
- **Elektros kabelį visuomet nukreipkite atgal, tolyn nuo kalto.**
- **Nedirbkite šiuo įrankiu ilgai.** Kalimo metu sukelta vibracija gali pažeisti plaštakas ir rankas. Mūvėkite minkštesnes pirštines, kurios apsaugotų nuo vibracijos poveikio, ir dažnai darykite poilsio pertraukas.



ĮSPĖJIMAS! Rekomenduojame naudoti apsauginį srovės nuotėkio įtaisą, kurio liekamosios srovės stipris neviršytų 30 mA.

Liekamieji pavojai

Atskėlimo plaktukai gali kelti šiuos pavojus:

- susižeidimai palietus įkaitusias įrankio dalis.

Nepaisant atitinkamų saugos nurodymų pritaikymo ir saugos priemonių naudojimo, tam tikrų liekamųjų pavojų išvengti neįmanoma. Kyla šie pavojai:

- klausos pablogėjimas;
- pavojus prisispausti pirštus, keičiant priedus;
- sveikatos pavojai, kuriuos sukelia dulkės, kylančios dirbant su betonu ir (arba) mūru.

Ant įrankio esantys ženklai

Ant įrankio rasite pavaizduotas šias piktogramas:



Prieš naudodami perskaitykite naudotojo vadovą.



Naudokite ausų apsaugos priemones.



Dėvėkite akių apsaugos priemones.

DATOS KODO VIETA (1 PAV.)

Datos kodas (q), kuriame nurodyti ir pagaminimo metai, yra pažymėtas ant korpuso.

Pavyzdys:

2015 XX XX

Pagaminimo metai

Pakuotės turinys

Pakuotėje yra:

- 1 Atskėlimo plaktukas
- 1 Šoninė rankena
- 1 Nusmailintas kaltas (D25902, D25941)

- 1 Kompletto dėžė
 - 1 Naudotojo vadovas
- Patikrinkite, ar gabenimo metu įrankis, jo dalys arba priedai nebuvo sugadinti.
 - Prieš naudojimą skirkite laiko atidžiai perskaityti ir suprasti šį vadovą.

Aprašymas (1 pav.)



ĮSPĖJIMAS! Niekada nemodifikuokite elektrinio įrankio arba kurios nors jo dalies. Kitaip galite patirti turtinę žalą arba susižaloti.

- a. Įjungiklis / išjungiklis
- b. Pagrindinė rankena
- c. Elektroninis smūgio energijos valdymo ratukas (D25902)
- d. Kalto padėties indekso žiedas
- e. Įrankio laikiklis / mova
- f. Šoninė rankena

NAUDOJIMO PASKIRTIS

Sunkiojo darbinio ciklo atskėlimo plaktukai D25899, D25902 ir D25941 suprojektuoti sunkiems griovimo, kalimo ir atskėlimo darbams vykdyti.

NENAUDOKITE drėgnomis sąlygomis arba šalia liepsniųjų skysčių ar dujų.

Šie sunkiojo darbinio ciklo atskėlimo plaktukai yra profesionalų elektriniai įrankiai. **NELEISKITE** vaikams liesti šio įrankio. Jei šį įrankį naudoja nepatyrę operatoriai, juos reikia prižiūrėti.

- **Maži vaikai ir ligoti žmonės.** Šiuo prietaisu be priežiūros negalima naudotis mažiems vaikams arba ligotiems asmenims.
- Šis gaminys neskirtas naudoti menkesnių fizinių, jutiminių ar protinių gebėjimų asmenims (įskaitant vaikus) arba asmenims, kuriems trūksta patirties, žinių arba įgūdžių, nebent juos prižiūrėtų už jų saugą atsakingas asmuo. Vaikai niekada neturi būti palikti vieni su šiuo įrankiu.

Švelniojo paleidimo funkcija

D25902, D25941

Švelniojo paleidimo funkcija leidžia lėčiau didinti smūgių dažnį, todėl įjungiant kaltas arba smailė neatšoks nuo mūro.

Aktyvi vibracijos kontrolė

D25902, D25941

Aktyvi vibracijos kontrolė neutralizuoja reakcinę vibraciją, kurią sukelia smūginis mechanizmas. Jis mažina plaštakos ir rankos vibravimą, todėl įrankį galima patogiau ir ilgiau naudoti, o taip pat pailgėja ir įrenginio tarnavimo laikas.

Elektroninis smūgio energijos valdymo elementas (1 pav.)

TIK D25902

Elektroninis smūgio energijos valdymo elemento (c) pranašumai:

- galimybė naudoti mažesnius priedus nerizikuojant jų sulaužyti;
- maksimaliai apribotas trupėjimas kalant minkštas ar dužias medžiagas;
- optimali įrankio kontrolę tikslojo kalimo metu.

Elektros sauga

Elektrinis variklis skirtas tik vieno dydžio įtampai. Visada patikrinkite, ar elektros tinklo įtampa atitinka rodiklių plokštelėje nurodytą įtampą.



Šis „DEWALT“ turi dvigubą izoliaciją, atitinkančią standartą EN60745, todėl įžeminimo laidas nebūtinus.

Jeigu būtų pažeistas maitinimo kabelis, jį reikia pakeisti specialiai paruoštu kabeliu, kurį galima įsigyti „DEWALT“ servise.

Maitinimo kištuko keitimas (tik Jungtinei Karalystei ir Airijai)

Jei reikia sumontuoti naują maitinimo kištuką:

- Saugiai išmeskite senąjį kištuką.
- Rudą laidą junkite prie kištuko srovės įvado.
- Mėlyną laidą junkite prie neutralaus įvado.



ĮSPĖJIMAS! Prie įžeminimo kontakto nieko jungti nereikia.

Vadovaukitės montavimo instrukcijomis, pateikiamomis su aukštos kokybės kištukais. Rekomenduojamas saugiklis: 13 A.

Jei 115 V įrenginio galios rodiklis viršija 1 500 W, rekomenduojame sumontuoti BS4343 standarto kištuką.



ĮSPĖJIMAS! 115 V blokai turi būti valdomi naudojant negendantį izoliacinį transformatorių su įžeminimo

ekranu tarp pagrindinės ir antrinės apvijos.

Ilginio kabelio naudojimas

Jei reikia naudoti ilginimo kabelį, rinkitės tik aprobuotą, 3 laidų ilginimo kabelį, atitinkantį šio įrankio galios įvestį (žr. skirsnį **Techniniai duomenys**). Minimalus laido skerspjūvio plotas yra 1,5 mm²; maksimalus ilgis – 30 m.

Jei naudojate kabelio ritę, visuomet iki galo išvyniokite kabelį.

SURINKIMAS IR REGULIAVIMAS



ĮSPĖJIMAS! Siekdami sumažinti pavojų susižaloti, prieš įrengdami ir nuimdami priedus, prieš reguliuodami, keisdami sąranką arba atlikdami remonto darbus, išjunkite įrenginį ir atjunkite jį nuo maitinimo šaltinio. Gaidukas būtinai turi būti IŠJUNGIMO padėtyje. Netyčia įjungus galima susižeisti.



ĮSPĖJIMAS! Keisdami priedus, visuomet mūvėkite pirštines. Neapsaugotos metalinės įrankio dalys ir priedai darbo metu gali nepaprastai įkaisti.

„SDS Max®“ priedų įdėjimas ir išėmimas (3, 4 pav.)

D25899, D25902

Šiame įrenginyje naudojami „SDS Max®“ kaltai (žr. 4 pav. interpa, kur rasite kalto kotelio skerspjūvį).

Su šiuo gaminiu naudokite tik „DEWALT“ rekomenduojamus priedus.

1. Nuvalykite kalto jungiamąjį galą.



ĮSPĖJIMAS! Netepkite įrenginio.

2. Įkiškite kalto kotelį į įrankio laikiklį / movą (e). Paspauskite ir lengvai pasukite kaltą, kad mova spragtelėtų reikiamoje vietoje.
3. Patraukite už kalto, kad įsitikintumėte, jog jis tinkamai užsifiksavo. Naudojant kalimo funkciją, įrankio laikiklyje užfiksuotas kaltas turi turėti galimybę judėti pagal ašį keletą centimetrų.
4. Norėdami ištraukti kaltą, atitraukite įrankio laikiklį / movą (e) ir ištraukite kaltą iš įrankio laikiklio.

19 mm šešiabriaunių priedų įdėjimas ir išėmimas (5, 6 pav.)

D25941

Šiame įrenginyje naudojami kaltai 19 mm šešiabriauniu koteliu (žr. 6 pav. interpa, kur rasite kalto kotelio skerspjūvį).

Su šiuo gaminiu naudokite tik „DEWALT“ rekomenduojamus priedus.

1. Nuvalykite kalto jungiamąjį galą.



ĮSPĖJIMAS! Netepkite įrenginio.

2. Atitraukite įrankio laikiklį / movą (e), sulygiuokite griovelį (g) su geltona žyma (h) ir įkiškite kalto kotelį į įrankio laikiklį. Atleiskite užrakinimo movą.
3. Patraukite už kalto, kad įsitikintumėte, jog jis tinkamai užsifiksavo. Naudojant kalimo funkciją, įrankio laikiklyje užfiksuotas kaltas turi turėti galimybę judėti pagal ašį keletą centimetrų.
4. Norėdami ištraukti kaltą, atitraukite įrankio laikiklį / movą (e) ir ištraukite kaltą iš įrankio laikiklio.

Kalto padėties indeksavimas (7 pav.)

Kaltą galima indeksuoti ir užrakinti 12 skirtingų padėčių.

1. Įdėkite kaltą, kaip aprašyta pirmiau.
2. Sukite kalto padėties žiedą (d) rodyklės kryptimi, kol kaltas bus nustatytas pageidaujamoje padėtyje.

Elektroninio smūgio galios valdymo ratuko nustatymas (1 pav.)

D25902

Pasukite ratuką (c) į pageidaujamą lygį. Kuo didesnis skaičius, tuo didesnė smūgio energija. Įrankio ratuku galima parinkti nuostatas nuo 1 (žemas lygis) iki 7 (maksimali galia), taigi, įrankis itin universalus ir jį galima pritaikyti skirtingoms užduotims.

Reikiama nuostata parenkama vadovaujantis patirtimi, pvz.:

- kalant minkštas ir dužias medžiagas arba kai reikia maksimaliai apriboti trupėjimą, ratuką reikia nustatyti į 1 arba 2 nuostatos (žemas lygis) padėtį;

- ardant kietesnes medžiagas, ratuką reikia nustatyti į 7 (maksimalios galios) padėtį.

Šoninės rankenos montavimas ir reguliavimas (8 pav.)

Šoninę rankeną (f) galima sumontuoti įrenginio priekyje, kad tiktų ir dešiniarankiams, ir kairiarankiams.



ĮSPĖJIMAS! Įrenginį naudokite tik su tinkamai sumontuota šonine rankena.

1. Atsukite šoninės rankenos veržiklio rankenėlę (i).
2. Užslinkite šoninės rankenos mazgą ant įrenginio, nustatydami plieninį žiedą (r) montavimo srityje (x). Tinkama šoninės rankenos padėtis – tarp galvutės ir vamzdžio vidurio.
3. Nustatykite šoninę rankeną (f) į norimą kampą.
4. Nuslinkite ir pasukite šoninę rankeną į norimą padėtį.
5. Užrakinkite šoninę rankeną vietoje, priverždami veržiklio rankenėlę (i).

NAUDOJIMAS

Naudojimo instrukcijos



ĮSPĖJIMAS!

- Visuomet laikykitės saugos instrukcijų ir galiojančių reglamentų.
- Susipažinkite su vamzdynų ir laidų išdėstymu.
- Spauskite įrankį maždaug 20–30 kg svorio jėga. Per didelis įrankio spaudimas, kalimo nepagreitina, tik sumažina įrankio darbo efektyvumą ir gali sutrumpinti įrankio eksploatavimo laiką.



ĮSPĖJIMAS! Siekdami sumažinti pavojų susižaloti, prieš įrengdami ir nuimdami priedus, prieš reguliuodami, keisdami sąranką arba atlikdami remonto darbus, išjunkite įrenginį ir atjunkite jį nuo maitinimo šaltinio. Gaidukas būtinai turi būti IŠJUNGIMO padėtyje. Netyčia įjungus galima susižeisti.

Tinkama rankenos padėtis (1, 2 pav.)



ĮSPĖJIMAS! Norėdami sumažinti sunkaus susižeidimo pavojų,

VISUOMET laikykite rankas tinkamoje padėtyje, kaip parodyta.



ĮSPĖJIMAS! Norėdami sumažinti sunkaus susižeidimo pavojų, **VISADA** tvirtai laikykite įrankį, kad atlaikytumėte staigią reakciją.

Tinkama rankų padėtis: viena ranka turi būti ant šoninės rankenos (f), o kita ranka – ant pagrindinės rankenos (b).

Įjungimas ir išjungimas (1 pav.)

Įjungimas: nustatykite įjungiklį / išjungiklį (a) į 1 padėtį.

Išjungimas: nustatykite įjungiklį / išjungiklį (a) į 0 padėtį.

Griovimas, kalimas ir išdrožų darymas (1 pav.)

1. Pasirinkite tinkamą kaltą, nuvalykite ją.
2. Įkiškite kaltą ir patikrinkite, ar jis tinkamai užfiksuotas.
3. Nustatykite pageidaujama smūgio energijos lygį.
4. Sumontuokite ir sureguliuokite šoninę rankeną (f), tada užtikrinkite, kad ji būtų gerai priveržta.
5. Įjunkite įrankį, laikydami jį už abiejų rankenų (b, f). Dabar įrankis veikia nepertraukiamai.
6. Pabaigę darbą išjunkite įrankį ir tik tada ištraukite kištuką iš maitinimo lizdo.

Papildomai galima įsigyti įvairių tipų kaltų.

Su šiuo gaminiu naudokite tik „DEWALT“ rekomenduojamus priedus.

TECHNINĖ PRIEŽIŪRA

Šis „DEWALT“ elektrinis įrankis skirtas ilgalaikiam darbui, prireikiant minimalios techninės priežiūros. Įrankis veiks kokybiškai ir ilgai, jei jį tinkamai prižiūrėsite ir reguliariai valysite.



ĮSPĖJIMAS! Siekdami sumažinti pavojų susižaloti, prieš įrengdami ir nuimdami priedus, prieš reguliuodami, keisdami sąranką arba atlikdami remonto darbus, išjunkite įrenginį ir atjunkite jį nuo maitinimo šaltinio. Gaidukas būtinai turi būti IŠJUNGIMO padėtyje. Netyčia įjungus galima susižeisti.

Naudotojas neturėtų vykdyti šio įrenginio priežiūros darbų. Po maždaug 100 valandų darbo

nugabente įrankį įgaliotajam „DEWALT“ remonto agentui. Jei kyla problemų nepaėjus nurodytam laikui, susisiekite su įgaliotuoju „DEWALT“ remonto agentu.

Priedų priežiūra (9 pav.)

Laiku atliekant priedų techninę priežiūrą, garantuojami optimalūs rezultatai, ilga bei veiksminga jų eksploatacija.

Kaltus galąskite naudodami šlifavimo diskus. Žr. 9 pav., kur pateikiami tinkami šių kaltų kampai:

- j. mentės formos kaltas
- k. šaltojo ardymo kaltas
- l. nusmailintas kaltas
- m. U formos kaltas
- n. tuščiaviduris kaltas
- o. kalkių-cemento skiedinio kaltas
- p. dantytasis kaltas



ĮSPĖJIMAS! Šiuos kaltus galima galąsti ribotą kartų skaičių. Jei abejojate, ar dar galima juos galąsti, kreipkitės patarimo į savo įgaliotąjį atstovą.



ĮSPĖJIMAS! Patikrinkite, ar dėl per didelio spaudimo nepakito pjovimo krašto spalva. Tai gali sumažinti priedo patvarumą.



Tepimas

Jūsų elektrinio įrankio papildomai tepti nereikia.



Valymas



ĮSPĖJIMAS! Kai tik pastebėsite, kad pagrindiniame korpusė arba aplink ventilacijos angas susikaupė purvo ar dulkių, išpūskite jas sausu oru. Vykdydami šią procedūrą, dėvėkite akių apsaugos priemones.



ĮSPĖJIMAS! Nemetalinį įrankio dalių niekada nevalykite tirpikliais arba kitais stipriais chemikalais. Šie chemikalai gali susilpninti šioms dalims gaminti panaudotas medžiagas. Naudokite tik švelniu muilinu vandeniu sudrėkintą šluostę. Saugokite įrankį nuo bet kokių

skysčių; niekada nepanardinkite jokios šio įrankio dalies į skystį.

Pasirinktiniai priedai



ĮSPĖJIMAS! Kadangi kiti nei „DEWALT“ PRIEDAI nebuvo išbandyti su šiuo gaminiu, juos naudoti su šiuo įrankiu gali būti pavojinga. Siekdami sumažinti susižalojimo pavojų, su šiuo gaminiu naudokite tik „DEWALT“ rekomenduojamus priedus.

Dėl papildomos informacijos apie tinkamus priedus kreipkitės į savo įgaliotąjį atstovą.

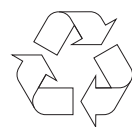
Aplinkosauga



Atskiras surinkimas. Šio gaminio negalima išmesti kartu su įprastomis buitinėmis atliekomis.



Jei nutartumėte, kad norite pakeisti šį „DEWALT“ gaminį nauju arba jeigu jis jums daugiau nereikalingas, neišmeskite jo su kitomis buitinėmis atliekomis. Atiduokite šį gaminį į atskirą surinkimo punktą.



Rūšiuojant panaudotus gaminius ir pakuotes, sudaroma galimybė juos perdirbti ir panaudoti iš naujo. Tokiu būdu padėsite sumažinti aplinkos taršą ir naujų žaliavų poreikį.

Vietiniuose reglamentuose gali būti numatytas atskiras elektrinių gaminių surinkimas iš namų ūkių – savivaldybių atliekų surinkimo vietose arba juos, perkant naują gaminį, gali paimti mažmenininkai.

„DEWALT“ surenka senus naudotus „DEWALT“ gaminius ir pasirūpina ekologišku jų utilizavimu. Norėdami pasinaudoti šia paslauga, gražinkite savo gaminį bet kuriam įgaliotajam remonto agentui, kuris paims jį mūsų vardu.

Artimiausio įgaliotojo remonto agento adresą sužinosite susisiekę su vietos „DEWALT“ atstovybe, šiame vadove nurodytu adresu. Įgaliotųjų „DEWALT“ remonto agentų sąrašą ir išsamią informaciją apie mūsų aptarnavimo po pardavimo paslaugas, įskaitant kontaktinę informaciją, rasite internete: www.2helpU.com.

ATSKALDĀMAIS ĀMURS D25899, D25902, D25941

Apsveicam!

Jūs izvēlējāties DEWALT elektroinstrumentu. DEWALT ir viens no uzticamākajiem profesionālu elektroinstrumentu lietotāju partneriem, jo tam ir ilggadīga pieredze instrumentu izveidē un novatorismā.

Tehniskie dati

		D25899	D25902	D25941
Spriegums	V	230	230	230
tikai Apvienotā Karaliste un Īrija	V	230 vai 115	230 vai 115	230 vai 115
Veids		1	1	1
Frekvence	Hz	50	50	50
Ieejas jauda	W	1500	1550	1600
Triecienu biežums	min ⁻¹	2040	1050-2100	1620
Trieciena enerģija (EPTA 05/2009)	J	17,5	19	22,5
Uzgaļa turētājs		SDS Max®	SDS Max®	19 mm sešstūru
Kalta pozīcijas		12	12	12
Svars	kg	9,9	10,5	13,8

		D25899 (230 V)	D25899 (115 V)	D25902 (230 V)	D25902 (115 V)	D25941 (230 V)	D25941 (115 V)
--	--	-------------------	-------------------	-------------------	-------------------	-------------------	-------------------

Trokšņu vērtības un vibrāciju vērtības (trīs asu vektoru summa) saskaņā ar EN60745-2-6:

L_{PA} (emisijas skaņas spiediena līmenis)	dB(A)	86	86	89	89	91	91
L_{WA} (skaņas jaudas līmenis)	dB(A)	100	100	100	100	102	102
K_{WA} (nenoteiktība dotajam skaņas līmenim)	dB(A)	3	3	3	3	3	3

Kalšana

Vibrāciju emisijas vērtība $a_{h,Cheq}$ =	m/s ²	12	12	7,5	7,5	8,8	8,8
Nenoteiktība K =	m/s ²	1,5	1,5	1,5	1,5	1,5	1,5

Šajā informācijas lapā norādītā vibrāciju emisijas vērtība ir izmērīta saskaņā ar standarta pārbaudes metodi, kas norādīta EN 60745, un to var izmantot viena instrumenta salīdzināšanai ar citu. Šo vērtību var izmantot, lai iepriekš novērtētu iedarbību.



BRĪDINĀJUMS! Deklarētā vibrāciju emisijas vērtība attiecas uz instrumenta galveno paredzēto lietošanu. Tomēr vibrāciju emisija var atšķirties atkarībā no tā, kādiem darbiem instrumentu lieto, kādus piederumus tam uzstāda vai cik labi veic tā apkopi. Šādos gadījumos var ievērojami palielināties iedarbības līmenis visā darba laikposmā.

Novērtējot vibrāciju iedarbības līmeni, līdztekus darba režīmam ir jāņem vērā arī tas laiks, kad instruments ir izslēgts vai darbojas tukšgaitā. Šādos gadījumos var ievērojami samazināties iedarbības līmenis visā darba laikposmā.

Nosakiet arī citus drošības pasākumus, lai aizsargātu operatoru no vibrācijas iedarbības, piemēram, jāveic instrumentu un piederumu apkope, jā rūpējas, lai rokas būtu siltas, jāorganizē darba gaita.

Drošinātāji

Eiropa	230 V instrumenti	10 ampēri, barošanas avotā
Apvienotā Karaliste un Īrija	230 V instrumenti	13 ampēri, kontaktdakšās

Definīcijas. Ieteikumi par drošību

Turpmāk redzamajās definīcijās izskaidrota signālvārdu nopietnības pakāpe. Lūdzu, izlasiet šo rokasgrāmatu un pievērsiet uzmanību šiem apzīmējumiem.



BĪSTAMI! Norāda draudošu bīstamu situāciju, kuras rezultātā, ja to nenovērš, **iestājas nāve vai tiek gūti smagi ievainojumi.**



BRĪDINĀJUMS! Norāda iespējami bīstamu situāciju, kuras rezultātā, ja to nenovērš, **var iestāties nāve vai gūt smagus ievainojumus.**



UZMANĪBU! Norāda iespējami bīstamu situāciju, kuras rezultātā, ja to nenovērš, **var gūt nelielus vai vidēji smagus ievainojumus.**

IEVĒRĪBA! Norāda situāciju, kuras rezultātā **negūst ievainojumus, bet, ja to nenovērš, var sabojāt īpašumu.**



Apzīmē elektriskās strāvas trieciena risku.



Apzīmē ugunsgrēka risku.

EK atbilstības deklarācija

MAŠĪNU DIREKTĪVA

ĀRPUSTELPU TROKŠŅA DIREKTĪVA



ATSKALDĀMAIS ĀMURS

D25899, D25902, D25941

DEWALT DEWALT apliecina, ka izstrādājumi, kas aprakstīti **tehniskajos datos** ir ražoti saskaņā ar šādiem dokumentiem: 2006/42/EK, EN60745-1:2009 +A11:2010, EN60745-2-6:2010; 2000/14/EK, Elektriskais betona drupinātājs (rokās turams), m ≤15 kg, VIII pielikums, TÜV Rheinland LGA Products GmbH (0197), D-90431 Nürnberg, Germany (Vācija), pilnvarotās iestādes ID Nr.: 0197

Skaņas jaudas līmenis saskaņā ar 2000/14/EK (12. pants, III pielikuma 10. punkts; m ≤15 kg):

L_{WA} (izmērītais skaņas jaudas līmenis)

D25899, D25902	dB	100
D25941	dB	102

L_{WA} (garantētais skaņas jaudas līmenis)

	dB	105
--	----	-----

Šie izstrādājumi arī atbilst Direktīvai 2004/108/EK (līdz 19.04.2016), 2014/30/ES (no 20.04.2016) un 2011/65/ES. Lai iegūtu sīkāku informāciju, lūdzu, sazinieties ar DEWALT turpmāk minētajā adresē vai skatiet rokasgrāmatas pēdējo vāku.

Persona, kas šeit parakstījusies, atbild par tehnisko datu sagatavošanu un DEWALT vārdā izstrādā šo apliecinājumu.

Markus Rompel
Inženiertehniskais direktors
DEWALT, Richard-Klinger-Straße 11,
D-65510, Idstein, Germany (Vācija)
02.03.2015



BRĪDINĀJUMS! Lai ievainojuma risks būtu mazāks, izlasiet lietošanas rokasgrāmatu.

Vispārīgi elektroinstrumenta drošības brīdinājumi



BRĪDINĀJUMS! Izlasiet visus drošības brīdinājumus un norādījumus. Ja netiek ievēroti brīdinājumi un norādījumi, var gūt elektriskās strāvas triecienus, izraisīt ugunsgrēku un/vai gūt smagus ievainojumus.

SAGLABĀJIET VISUS BRĪDINĀJUMUS UN NORĀDĪJUMUS TURPMĀKĀM UZZIŅĀM.

Termins „elektroinstrumenti”, kas redzams brīdinājumos, attiecas uz šo elektroinstrumentu (ar vadu), ko darbina ar elektrības palīdzību, vai ar akumulatoru darbināmu elektroinstrumentu (bez vada).

1) DROŠĪBA DARBA ZONĀ

- Rūpējieties, lai darba zona būtu tīra un labi apgaismota.** Nesakārtotā un vāji apgaismotā darba zonā var rasties negadījumi.
- Elektroinstrumentus nedrīkst darbināt sprādzienbīstamā vidē, piemēram, viegli uzliesmojošu šķidrumu, gāzu vai putekļu tuvumā.** Elektroinstrumenti rada

dzirksteles, kas var aizdedzināt putekļus vai izgarojumu tvaikus.

- c) **Strādājot ar elektroinstrumentu, neļaujiet tuvumā atrasties bērniem un nepiederošām personām.** Novēršot uzmanību, jūs varat zaudēt kontroli pār instrumentu.

2) ELEKTRODROŠĪBA

- a) **Elektroinstrumenta kontaktdakšai jāatbilst kontaktlīgzdai. Kontaktdakšu nekādā gadījumā nedrīkst pārveidot. Iezemētiem elektroinstrumentiem nedrīkst izmantot pārejas kontaktdakšas.** Nepārveidotas kontaktdakšas un piemērotas kontaktlīgzdas rada mazāku elektriskās strāvas trieciena risku.
- b) **Nepieskarieties iezemētām virsmām, piemēram, caurulēm, radiatoriem, plītim un ledusskapjiem.** Ja jūsu ķermenis ir iezemēts, pastāv lielāks elektriskās strāvas trieciena risks.
- c) **Elektroinstrumentus nedrīkst pakļaut lietus vai mitru laika apstākļu iedarbībai.** Ja elektroinstrumentā iekļūst ūdens, palielinās elektriskās strāvas trieciena risks.
- d) **Lietojiet vadu pareizi. Nekad nepārnēsājiet, nevelciet vai neatvienojiet elektroinstrumentu no kontaktlīgzdas, turot to aiz vada. Netuviniet vadu karstuma avotiem, eļļai, asām šķautnēm vai kustīgām detaļām.** Ja vads ir bojāts vai sapinies, pastāv lielāks elektriskās strāvas trieciena risks.
- e) **Strādājot ar elektroinstrumentu ārpus telpām, izmantojiet tādu pagarinājuma vadu, kas paredzēts lietošanai ārpus telpām.** Izmantojot vadu, kas paredzēts lietošanai ārpus telpām, pastāv mazāks elektriskās strāvas trieciena risks.
- f) **Ja elektroinstrumentu nākas ekspluatēt mitrā vidē, ierīkojiet elektrobarošanu ar noplūdstrāvas aizsargierīci.** Lietojot noplūdstrāvas aizsargierīci, mazinās elektriskās strāvas trieciena risks.

3) PERSONĪGĀ DROŠĪBA

- a) **Elektroinstrumenta lietošanas laikā esat uzmanīgs, skatieties, ko jūs darāt, rīkojieties saprātīgi. Nelietojiet elektroinstrumentu, ja esat noguris vai atrodaties narkotiku, alkohola vai medikamentu ietekmē.** Pat viens mirklis neuzmanības elektroinstrumentu ekspluatācijas laikā var izraisīt smagus ievainojumus.

- b) **Lietojiet personīgo aizsargaprīkojumu. Vienmēr valkājiet acu aizsargus.** Attiecīgos apstākļos lietojot aizsargaprīkojumu, piemēram, putekļu masku, aizsargapavus ar neslīdošu zoli, aizsargķiveri vai ausu aizsargus, ir mazāks risks gūt ievainojumus.
- c) **Nepieļaujiet nejaušu iedarbināšanu. Pirms instrumenta pievienošanas kontaktlīgzdai un/vai akumulatora pievienošanas, instrumenta pacelšanas vai pārnēsāšanas pārbaudiet, vai slēdzis ir izslēgtā pozīcijā.** Ja elektroinstrumentu pārnēsājat, turot pirkstu uz slēdža, vai ja kontaktlīgzdai pievienojat elektroinstrumentu ar ieslēgtu slēdzi, var rasties negadījumi.
- d) **Pirms elektroinstrumenta ieslēgšanas noņemiet no tā visas regulēšanas atslēgas vai uzgriežņu atslēgas.** Ja elektroinstrumenta rotējošajai daļai ir piestiprināta uzgriežņu atslēga vai regulēšanas atslēga, var gūt ievainojumus.
- e) **Nesniedzieties pārāk tālu. Vienmēr cieši stāviet uz piemērota atbalsta un saglabājiet līdzsvaru.** Tādējādi neparedzētās situācijās daudz labāk varat saglabāt kontroli pār elektroinstrumentu.
- f) **Valkājiet piemērotu apģērbu. Nevalkājiet pārāk brīvu apģērbu vai rotaslietas. Netuviniet matus, apģērbu un cimdus kustīgām detaļām.** Brīvs apģērbs, rotaslietas vai gari mati var iekerties kustīgajās detaļās.
- g) **Ja instrumentam ir paredzēts pievienot putekļu atsūkšanas un savākšanas ierīces, tās jāpievieno un jālieto pareizi.** Lietojot putekļu savākšanas ierīci, iespējams mazināt putekļu kaitīgo ietekmi.

4) ELEKTROINSTRUMENTA EKSPLUATĀCIJA UN APKOPE

- a) **Nelietojiet elektroinstrumentu ar spēku. Izmantojiet konkrētam gadījumam piemērotu elektroinstrumentu.** Ar pareizi izvēlētu elektroinstrumentu tā efektivitātes robežās paveiksiet darbu daudz labāk un drošāk.
- b) **Neekspluatējiet elektroinstrumentu, ja to ar slēdzi nevar ne ieslēgt, ne izslēgt.** Ja elektroinstrumentu nav iespējams kontrolēt ar slēdža palīdzību, tas ir bīstams un ir jāsalabo.
- c) **Pirms elektroinstrumentu regulēšanas, piederumu nomainīšanas vai novietošanas glabāšanā atvienojiet kontaktdakšu no barošanas avota un/vai no elektroinstrumenta izņemiet**

akumulatoru. Šādu profilaktisku drošības pasākumu rezultātā mazinās nejaušas elektroinstrumenta iedarbināšanas risks.

- d) **Glabājiet elektroinstrumentus, kas netiek darbināti, bērniem nepieejamā vietā un neatļaujiet to ekspluatēt personām, kas nav apmācītas to lietošanā vai nepārzina šos norādījumus.** Elektroinstrumenti ir bīstami, ja tos ekspluatē neapmācītas personas.
- e) **Veiciet elektroinstrumentu apkopi.** Pārbaudiet, vai kustīgās detaļas ir pareizi savienotas un nostiprinātas, vai detaļas nav bojātas, kā arī vai nav kāds cits apstāklis, kas varētu ietekmēt elektroinstrumenta darbību. Ja elektroinstrumenti ir bojāti, pirms ekspluatācijas tas ir jāsalabo. Daudzu negadījumu cēlonis ir tādi elektroinstrumenti, kam nav veikta pienācīga apkope.
- f) **Regulāri uzasiniet un tīriet griežņus.** Ja griežņiem ir veikta pienācīga apkope un tie ir uzasināti, pastāv mazāks to iestrēgšanas risks, un tos ir vieglāk vadīt.
- g) **Elektroinstrumentu, tā piederumus, detaļas u.c. ekspluatējiet saskaņā ar šiem norādījumiem, ņemot vērā darba apstākļus un veicamā darba specifiku.** Lietojot elektroinstrumentu tam neparedzētiem mērķiem, var rasties bīstama situācija.

5) APKALPOŠANA

- a) **Elektroinstrumentam apkopi drīkst veikt tikai kvalificēts remonta speciālists, izmantojot tikai oriģinālās rezerves daļas.** Tādējādi tiek saglabāta elektroinstrumenta drošība.

Papildu drošības norādījumi atskaldāmajiem āmuriem

- **Valkājiet ausu aizsargus.** Trokšņa iedarbībā varat zaudēt dzirdi.
- **Lietojiet palīgrokturus, kas iekļauti instrumenta komplektā.** Zaudējot kontroli pār instrumentu, var gūt ievainojumus.
- **Veicot darbu, turiet elektroinstrumentu pie izolētajām satveršanas virsmām, ja grieznis varētu saskarties ar apslēptu elektroinstalāciju vai ar savu vadu.** Ja grieznis saskaras ar vadiem, kuros ir strāva, visas instrumenta ārējās metāla virsmas vada strāvu un rada elektriskās strāvas trieciena risku.

- **Jums ir jāpārlicinās, vai zem apstrādājamā materiāla neatrodas elektrības vadi vai gāzes caurules, kā arī komunālo pakalpojumu iestādēm jāapliecina to atrašanās vietas.**
- **Vienmēr cieši turiet instrumentu.** Šo instrumentu drīkst darbināt, tikai turot to ar abām rokām. Ja darba laikā to turēsiet tikai ar vienu roku, zaudēsiet tā kontroli. Bīstamas situācijas var rasties arī, caurkaļot cietus materiālus, piemēram, armatūras stieņus, vai instrumentam pret tādiem atduroties. Pirms darba cieši piestipriniet sānu rokturi.
- **Pirms instrumenta ekspluatācijas kaltam jābūt nostiprinātam.**
- **Aukstā laikā, vai ja instruments nav lietots ilgu laiku, pirms ekspluatācijas vairākas minūtes darbiniet to bez noslodzes.**
- **Strādājot augstāk par zemi, pārbaudiet, vai zem jums nekas neatrodas.**
- **Uzreiz pēc darba nedrīkst pieskarties kaltam vai detaļām, kas atrodas tā tuvumā, jo tās var būt ļoti karstas un izraisīt ādas apdegumus.**
- **Vienmēr novirziet barošanas vadu uz aizmuguri drošā attālumā no kalta.**
- **Šo instrumentu nedrīkst darbināt ļoti ilgi bez apstājas.** Vibrācija, kas rodas, šim instrumentam darbojoties, var kaitēt plaukstām un rokām. Lai mazinātu vibrācijas ietekmi, valkājiet cimdus un bieži atpūties, ierobežojot darba ilgumu.

Atlikušie riski

Lietojot atskaldāmos āmurus, parasti pastāv arī šādi riski:

- ievainojumi, kas radušies, pieskaroties instrumenta karstajām detaļām.

Lai arī tiek ievēroti attiecīgie drošības norādījumi un tiek uzstādītas drošības ierīces, dažus atlikušos riskus nav iespējams novērst. Tie ir šādi:

- dzirdes pasliktināšanās;
- pirkstu saspiešanas risks, mainot instrumenta piederumus;
- kaitējums veselībai, ko izraisa putekļu ieelpošana, kuri rodas, apstrādājot betonu un/vai mūri.

Apzīmējumi uz instrumenta

Uz instrumenta ir attēlotas šādas piktogrammas:



Pirms ekspluatācijas izlasiet lietošanas rokasgrāmatu.



Valkājiet ausu aizsargus.



Valkājiet acu aizsargus.

DATUMA KODA NOVIETOJUMS (1. ATT.)

Datuma kods (p), kurā ir norādīts arī ražošanas gads, ir nodrukāts uz korpusa.

Piemērs:

2015 XX XX

Ražošanas gads

Iepakojuma saturs

Iepakojumā ietilpst:

- 1 atskaldāmais āmurs
- 1 sānu rokturis
- 1 smails kalts (D25902, D25941)
- 1 plastmasas korpus
- 1 lietošanas rokasgrāmata

- *Pārbaudiet, vai pārvadāšanas laikā nav bojāts instruments, tā detaļas vai piederumi.*
- *Pirms ekspluatācijas veltiet laiku tam, lai pilnībā izlasītu un izprastu šo rokasgrāmatu*

APRAKSTS (1. att.)

- a. ieslēgšanas/izslēgšanas slēdzis
- b. galvenais rokturis
- c. elektroniskas triecienenerģijas kontroles ciparripa (D25902)
- d. kalta pozīciju iedalījumu gredzens
- e. uzgaļa turētājs/ uzmava
- f. sānu rokturis

PAREDZĒTĀ LIETOŠANA

Liela noslodzes atskaldāmais āmurs D25899, D25902, D25941 ir paredzēts liela noslodzes atskaldīšanas, atšķelšanas un kalšanas darbiem.

NELIETOJIET mitros apstākļos vai viegli uzliesmojošu šķidrumu un gāzu klātbūtnē.

Šie ļoti izturīgie atskaldāmie āmuri ir profesionālai lietošanai paredzēti elektroinstrumenti.

NEĻAUJIET bērniem aiztikt instrumentu. Ja šo instrumentu ekspluatē nepieredzējuši operatori, viņi ir jāuzrauga.

- **Mazi bērni un nespēcīgas personas.** Instrumentu nav paredzēts lietot maziem bērniem vai nespēcīgām personām bez uzraudzības.

- Šo instrumentu nav paredzēts ekspluatēt personām (tostarp bērniem), kam ir ierobežotas fiziskās, sensorās vai psihiskās spējas vai trūkst pieredzes un zināšanu, ja vien tās neuzrauga persona, kas atbild par viņu drošību. Bērņus nedrīkst atstāt bez uzraudzības ar instrumentu.

Lēnās iedarbināšanas funkcija

D25902, D25941

Ar laidenas uzsākšanas funkciju triecienu biežums pieaug daudz lēnāk, tādējādi novēršot kalta vai uzgaļa „lēkāšanu” pa mūri, iedarbinot instrumentu.

Aktīva vibrāciju kontrole

D25902, D25941

Aktīvā vibrāciju kontrole neitralizē trieciena mehānisma radīto atsitienu vibrāciju. Mazinot plaukstas un rokas vibrāciju, tā nodrošina daudz ērtāku darbu ilgstošā laikposmā un paildzina instrumenta ekspluatācijas laiku.

Elektroniska triecienenerģijas kontrole (1. att.)

TIKAI D25902

Elektroniskai triecienenerģijas kontrolei (c) ir šādas priekšrocības:

- tiek lietoti mazāku izmēru piederumi, novēršot salūšanas risku;
- kaļot mīkstus vai trauslus materiālus, tiek veidots visniecīgākais caurkalums;
- optimāla instrumenta vadība, lai panāktu precīzu kalšanu.

Elektrodrošība

Elektrodzinējs ir paredzēts tikai vienam noteiktam spriegumam. Pārbaudiet, vai barošanas avota spriegums atbilst kategorijas plāksnītē norādītajam spriegumam.



Šim DEWALT instrumentam ir dubulta izolācija atbilstoši EN 60745, tāpēc nav jālieto iezemēts vads.

Ja barošanas vads ir bojāts, tas ir jānomaina pret īpaši sagatavotu vadu, kas pieejams DEWALT remonta darbnīcās.

Barošanas vada kontaktdakšas nomaiņa (tikai Apvienotajai Karalistei un Īrijai)

Ja ir jāuzstāda jauna barošanas vada kontaktdakša:

- nekaitīgā veidā atbrīvojieties no nederīgās kontaktdakšas;
- pievienojiet brūno vadu pie kontaktdakšas strāvas termināļa;
- pievienojiet zilo vadu pie neitrālā termināļa.



BRĪDINĀJUMS! Vadus nedrīkst pievienot pie zemējuma termināļa.

Ievērojiet uzstādīšanas norādījumus, kas ietilpst labas kvalitātes kontaktdakšu komplektācijā. Ieteicamais drošinātājs: 13 A.

115 V instrumentiem, kuru nominālā jauda pārsniedz 1500 W, ieteicams uzstādīt BS4343 standarta kontaktdakšu.



BRĪDINĀJUMS! 115 V instrumenti jādarbina ar droša izolējoša pārveidotāja palīdzību, un starp primāro un sekundāro tinumu jābūt iezemētam ekrānam.

Pagarinājuma vada lietošana

Ja ir vajadzīgs pagarinājuma vads, lietojiet atzītu trīsvadu pagarinājuma vadu, kas ir piemērots šī instrumenta ieejas jauda (sk. **tehniskos datus**). Minimālais vadītāja izmērs ir 1,5 mm²; maksimālais garums ir 30 m.

Ja lietojat kabeļa rulli, vienmēr notiniet vadu no tā pilnībā nost.

SALIKŠANA UN REGULĒŠANA



BRĪDINĀJUMS! Lai mazinātu ievainojuma risku, pirms piederumu uzstādīšanas un noņemšanas, uzstādījumu regulēšanas vai mainīšanas vai arī remontdarbiem izslēdziet instrumentu un atvienojiet to no barošanas avota. Slēdzim jāatrodas izslēgtā pozīcijā. Instrumentam nejauši sākot darboties, var gūt ievainojumus.



BRĪDINĀJUMS! Nomainot papildpiederumus, obligāti jāvalkā cimdi. Instrumenta un papildpiederumu atklātās metāla detaļas darba laikā var kļūt ļoti karstas.

SDS Max® piederumu ievietošana un izņemšana (3., 4. att.)

D25899, D25902

Šim instrumentam var pievienot SDS Max® kaltus (sk. 4. att. mazo papildattēlu, kur attēlots kalta kāta šķērsriezums).

Šim instrumentam jālieto tikai DEWALT ieteiktie piederumi.

1. Notīriet kalta kātu.



BRĪDINĀJUMS! Instrumentu nedrīkst eļļot.

2. Ievietojiet kalta kātu uzgaļa turētājā/ uzmavā (e). Nospiediet un kaltu un mazliet pagrieziet, līdz uzmava nofiksējas tai paredzētajā vietā.
3. Pavelciet kaltu, lai pārbaudītu, vai tas ir pienācīgi nofiksēts. Kalšanas darbības laikā kaltam, kad tas iestiprināts uzgaļa turētājā, ir aksiāli jākustas dažus centimetrus.
4. Lai izņemtu kaltu, pavelciet uzgaļa turētāju/ uzmavu (e) atpakaļ un izvelciet kaltu ārā no uzgaļa turētāja.

19 mm sešstūru piederumu ievietošana un izņemšana (5., 6. att.)

D25941

Šim instrumentam var pievienot kaltus ar 19 mm sešstūru kātu (sk. 6. att. mazo papildattēlu, kur attēlots kalta kāta šķērsriezums).

Šim instrumentam jālieto tikai DEWALT ieteiktie piederumi.

1. Notīriet kalta kātu.



BRĪDINĀJUMS! Instrumentu nedrīkst eļļot.

2. Pavelciet uzgaļa turētāju/ uzmavu (e) atpakaļ, savietojiet rievu (g) ar dzelteni atzīmi (h) un ievietojiet kalta kātu uzgaļa turētājā. Atbrīvojiet bloķēšanas uzmavu.
3. Pavelciet kaltu, lai pārbaudītu, vai tas ir pienācīgi nofiksēts. Kalšanas darbības laikā kaltam, kad tas iestiprināts uzgaļa turētājā, ir aksiāli jākustas dažus centimetrus.
4. Lai izņemtu kaltu, pavelciet uzgaļa turētāju/ uzmavu (e) atpakaļ un izvelciet kaltu ārā no uzgaļa turētāja.

Kalta pozīciju skalas iedalījumi (7. att.)

Kalta skalai ir 12 iedalījumi, un to iespējams attiecīgi nofiksēt 12 dažādās pozīcijās.

1. Ievietojiet kalnu, kā aprakstīts iepriekš.
2. Griežiet kalna pozīciju gredzenu (d) bultiņas virzienā, līdz ir iestatīta vajadzīgā kalna pozīcija.

Elektroniskas triecienenerģijas kontroles ciparripas iestatīšana (1. att.)

D25902

Griežiet ciparripu (c) līdz vajadzīgajai pozīcijai. Jo lielāks cipars, jo lielāka triecienenerģija. Tā kā instrumentam ir plašs triecienenerģijas diapazons – no „1” (minim.) līdz „7” (pilna jauda), tas ir ārkārtīgi plaši pielietojams un piemērots virknei dažādu darbu.

Vajadzīgo iestatījumu var noteikt ar laiku, kad gūta pieredze, piemēram:

- kaļot mīkstus un trauslus materiālus vai ja vajadzīgs niecīgs caurkalums, iestatiet ciparripu uz „1” vai „2” (minim.);
- caurkaļot cietākus materiālus, iestatiet ciparripu uz „7” (pilna jauda).

Sānu roktura piestiprināšana un regulēšana (8. att.)

Sānu rokturi (f) instrumenta priekšdaļā iespējams uzstādīt tā, lai būtu piemērots gan labrocēm, gan kreīļiem.



BRĪDINĀJUMS! Instrumentu drīkst darbināt tikai tad, ja tā sānu rokturis ir uzstādīts pareizi.

1. Atskrūvējiet sānu roktura nostiprināšanas pogu (i).
2. Virziet sānu roktura mehānismu uz instrumenta, novietojot tērauda gredzenu (r) uzstādīšanas vietā (x). Sānu roktura pareizā atrašanās vieta ir starp caurules galu un vidusdaļu.
3. Noregulējiet sānu rokturi (f) vajadzīgajā lenķī.
4. Virziet un griežiet sānu rokturi līdz vajadzīgajai pozīcijai.
5. Nofiksējiet sānu rokturi, pieskrūvējot nostiprināšanas pogu (i).

EKSPLUATĀCIJA

Ekspluatācijas norādījumi



BRĪDINĀJUMS!

- Vienmēr ievērojiet šos drošības norādījumus un spēkā esošos normatīvos aktus.
- Jums jāzina cauruļvadu un elektroinstalācijas atrašanās vietas.
- Instrumentam drīkst piemērot aptuveni 20–30 kg lielu spiedienu. Pārmērīgs spiediens nepalielina kalšanas ātrumu, bet gan samazina instrumenta veikspēju un var saīsināt tā ekspluatācijas laiku.



BRĪDINĀJUMS! Lai mazinātu ievainojuma risku, pirms piederumu uzstādīšanas un noņemšanas, uzstādījumu regulēšanas vai mainīšanas vai arī remontdarbiem izslēdziet instrumentu un atvienojiet to no elektrotīkla. Slēdzim jāatrodas IZSLĒGTĀ pozīcijā. Instrumentam neļaujiet sākt darboties, var gūt ievainojumus.

Pareizs rokas novietojums (1., 2. att.)



BRĪDINĀJUMS! Lai mazinātu smaga ievainojuma risku, **VIENMĒR** turiet roku pareizi, kā norādīts.



BRĪDINĀJUMS! Lai mazinātu smaga ievainojuma risku, **VIENMĒR** saglabājiet ciešu tvērienu, lai būtu gatavs negaidītai reakcijai.

Pareizs rokas novietojums paredz turēt vienu roku uz sānu roktura (f), bet otru — uz galvenā roktura (b).

Ieslēgšana un izslēgšana (1. att.)

Ieslēgšana: iestatiet ieslēgšanas/izslēgšanas slēdzi (a) pozīcijā 1.

Izslēgšana: iestatiet ieslēgšanas/izslēgšanas slēdzi (a) pozīcijā 0.

Atskaldīšana, kalšana un gropēšana (1. att.)

1. Izvēlieties piemērotu kalnu un notīriet.
2. Ievietojiet kalnu un pārbaudiet, vai tas ir pienācīgi nofiksēts.

3. Iestatiet vajadzīgo triecienenerģijas līmeni.
4. Uzstādiet un noregulējiet sānu rokturi (f), pārbaudot, vai tas ir cieši pievilkts.
5. Turiet instrumentu aiz abiem rokturiem (b, f) un ieslēdziet to. Instruments tagad darbojas nepārtrauktā darbības režīmā.
6. Pēc darba pabeigšanas un pirms instrumenta atvienošanas no elektrotīkla tas ir obligāti jāizslēdz.

Jūsu izvēlei papildus ir pieejami dažādu veidu kalti.

Šim instrumentam jālieto tikai DEWALT ieteiktie piederumi.

APKOPE

Šis DEWALT elektroinstruments ir paredzēts ilglaicīgam darbam ar mazāko iespējamo apkopi. Nepārtraukti nevainojama darbība ir atkarīga no pareizas instrumenta apkopes un regulāras tīrīšanas.



BRĪDINĀJUMS! BRĪDINĀJUMS!
Lai mazinātu ievainojuma risku, pirms piederumu uzstādīšanas un noņemšanas, uzstādījumu regulēšanas vai mainīšanas vai arī remontdarbiem izslēdziet instrumentu un atvienojiet to no barošanas avota.

Slēdzim jāatrodas izslēgtā pozīcijā. Instrumentam nejauši sākot darboties, var gūt ievainojumus.

Šim instrumentam lietotājs nedrīkst pats veikt apkopi. Pēc aptuveni 100 stundu ilga ekspluatācijas laika nogādājiet savu instrumentu pilnvarotai DEWALT remonta darbnīcai. Ja problēmas rodas pirms šī laika, sazinieties ar pilnvarotu DEWALT remonta darbnīcu.

Piederumu apkope (9. att.)

Pareizos laikposmos apkopjot piederumus, darbs būs paveikts kvalitatīvi, kā arī to ekspluatācijas laiks būs ilgs un lietderīgs.

Uzasiniet kaltus ar slīpripu palīdzību. Sk. 9. attēlu, lai uzzinātu pareizo leņķi šādiem kaltiem:

- j. pīķveida kalts
- k. metāla kalts
- l. smails kalts
- m. U veida kalts
- n. dobais kalts
- o. javas kalts

p. robains kalts



BRĪDINĀJUMS! Šos kaltus var uzasināt tikai ierobežotu skaitu reižu. Šaubu gadījumā sazinieties ar izplatītāju un saņemiet ieteikumus.



BRĪDINĀJUMS! Pārbaudiet, vai griezošajā malā nav izbalējusi krāsa, ko izraisa pārāk liels spiediens. Tādējādi var mazināties papildpiederuma izturība.



Eļļošana

Šis elektroinstruments nav papildus jāeļļo.



Tīrīšana



BRĪDINĀJUMS! Ar sausu gaisu no galvenā korpusa izpūtiet netīrumus un putekļus ikreiz, kad pamanāt tos uzkrājamies gaisa atverēs, kā arī visapkārt tām. Veicot šo darbību, valkājiet acu aizsargaprīkojumu.



BRĪDINĀJUMS! Instrumenta detaļu tīrīšanai, kas nav no metāla, nedrīkst izmantot šķīdinātājus vai citas asas ķīmiskas vielas. Šīs ķīmiskās vielas var sabojāt šo detaļu materiālu. Lietojiet tikai ziepjūdenī samērcētu lupatiņu. Nekādā gadījumā nepieļaujiet, lai instrumentā iekļūst šķidrums; instrumentu nedrīkst iegremdēt šķidrumā.

Papildpiederumi



BRĪDINĀJUMS! Tā kā citi piederumi, kurus DEWALT, nav ieteicis un nepiedāvā, nav pārbaudīti lietošanai ar šo instrumentu, var rasties bīstami apstākļi, ja tos lietosiet. Lai mazinātu ievainojuma risku, šim instrumentam lietojiet tikai DEWALT ieteiktos piederumus

Lai iegūtu sīkāku informāciju par attiecīgajiem piederumiem, sazinieties ar tuvāko pārstāvi.

Vides aizsardzība



Dalīta atkritumu savākšana. Šo izstrādājumu nedrīkst izmest kopā ar parastiem sadzīves atkritumiem.



Ja konstatējat, ka šis DEWALT instruments ir jānomaina pret jaunu vai tas jums vairāk nav vajadzīgs, neizmetiet to kopā ar sadzīves atkritumiem. Nododiet šo izstrādājumu dalītai savākšanai un šķirošanai.



Lietotu izstrādājumu un iepakojuma dalīta savākšana ļauj materiālus pārstrādāt un izmantot atkārtoti. Izmantojot pārstrādātus materiālus, tiek novērsta dabas piesārņošana un samazināts pieprasījums pēc izejmateriāliem.

Vietējos noteikumos var būt noteikts, ka, iegādājoties jaunu izstrādājumu, komunālo atkritumu savākšanas punktiem vai izplatītājam ir dalīti jāsavāc sadzīves elektriskie izstrādājumi.

DEWALT nodrošina DEWALT izstrādājumu savākšanu un otrreizēju pārstrādi, ja tiem ir beidzies ekspluatācijas laiks. Lai izmantotu šī pakalpojuma priekšrocības, lūdzu, nogādājat savu izstrādājumu kādā no remonta darbnīcām, kas to savāks jūsu vietā.

Jūs varat noskaidrot tuvāko pilnvaroto remonta darbnīcu, sazinoties ar vietējo DEWALT biroju, kura adrese norādīta šajā rokasgrāmatā. DEWALT remonta darbnīcu saraksts, pilnīga informācija par mūsu pēcpārdošanas pakalpojumiem un kontaktinformācija ir pieejama tīmekļa vietnē **www.2helpU.com**.

ОТБОЙНЫЙ МОЛОТОК D25899, D25902, D25941

Поздравляем Вас!

Вы выбрали электрический инструмент фирмы DEWALT. Тщательная разработка изделий, многолетний опыт фирмы по производству электроинструментов, различные усовершенствования сделали электроинструменты DEWALT одними из самых надежных помощников для профессионалов.

Технические характеристики

		D25899	D25902	D25941
Напряжение питания	В	230	230	230
Тип		1	1	1
Частота	Гц	50	50	50
Потребляемая мощность	Вт	1500	1550	1600
Частота ударов	уд./мин.	2040	1050 - 2100	1620
Энергия удара	Дж	17,5	19	22,5
Патрон		SDS Max®	SDS Max®	19 мм шестигранник
Позиции фиксации долот		12	12	12
Вес	кг	9,9	10,5	13,8

		D25899 (230 В)	D25899 (115 В)	D25902 (230 В)	D25902 (115 В)	D25941 (230 В)	D25941 (115 В)
Значения шума и вибрации (сумма векторов в трех плоскостях) в соответствии с EN60745-2-6:							
L_{pA} (уровень звукового давления)	дБ(А)	86	86	89	89	91	91
L_{WA} (уровень звуковой мощности)	дБ(А)	100	100	100	100	102	102
K_{WA} (погрешность для заданного уровня мощности)	дБ(А)	3	3	3	3	3	3
Дробление							
Значение вибрации $a_{h, Cheq}$ =	м/с ²	12	12	7,5	7,5	8,8	8,8
Погрешность К =	м/с ²	1,5	1,5	1,5	1,5	1,5	1,5

Уровень вибрации, указанный в информационном листке был замерен в соответствии со стандартным тестом EN 60745 и может быть использован для сравнения с другими инструментами. Его можно использовать для предварительной оценки воздействия.



ПРЕДУПРЕЖДЕНИЕ: Заявленный уровень вибрации относится к основным видам работ, выполняемых инструментом. Но при использовании инструмента на других работах и с другими насадками или если за инструментом не ухаживали должным образом, уровень вибрации может быть иным. Это может значительно увеличить уровень воздействия

на протяжении общего времени работы.

При оценке уровня воздействия вибрации также нужно принимать во внимание время, когда инструмент выключен или когда он работает, но с ним не выполняется никаких работ. Это значительно сокращает уровень воздействия на протяжении общего времени работы.

Определите дополнительные меры обеспечения безопасности для того, чтобы защитить оператора от воздействия вибрации: следите за инструментом и аксессуарами, держите руки в тепле

и организовывайте рабочее место.

Минимальные электрические предохранители:

Инструменты 230 В 10 ампер, электросеть

**Определения:
Предупреждения
безопасности**

Следующие определения указывают на степень важности каждого сигнального слова. Прочтите руководство по эксплуатации и обратите внимание на данные символы.



ОПАСНО: Означает чрезвычайно опасную ситуацию, которая приводит к смертельному исходу или получению серьезной травмы.



ВНИМАНИЕ: Означает потенциально опасную ситуацию, которая может привести к смертельному исходу или получению серьезной травмы.



ПРЕДУПРЕЖДЕНИЕ: Означает потенциально опасную ситуацию, которая может привести к получению легкой травмы.

ПРЕДОСТЕРЕЖЕНИЕ: Означает ситуацию, не связанную с получением телесной травмы, которая, однако, может привести к повреждению электроинструмента.



Риск поражения электрическим током!



Огнеопасность!

Декларация соответствия ЕС

**ДИРЕКТИВА ПО МЕХАНИЧЕСКОМУ
ОБОРУДОВАНИЮ**

**ДИРЕКТИВА ПО ШУМАМ, ПРОИЗВОДИМЫМ
ВНЕ ПОМЕЩЕНИЙ**



БЕТОНОЛОМ

D25899, D25902, D25941

DEWALT заявляет, что продукция, описанная в Технических характеристиках соответствует: 2006/42/ЕС, EN60745-1:2009 +A11:2010, EN60745-2-6:2010;

2000/14/ЕС, электрический бетонолом (ручной), $m \leq 15$ кг, приложение VIII, TÜV

Rheinland LGA Products GmbH (0197), D-90431 Nürnberg, Германия, идентификационный № уведомленного органа: 0197

Уровень звуковой мощности в соответствии с директивой 2000/14/ЕС (Статья 12, Приложение III, № 10, $m \leq 15$ кг):

L_{WA} (замеренный уровень звуковой мощности)	
D25899, D25902	дБ 100
D25941	дБ 102
L_{WA} (гарантированный уровень звуковой мощности)	дБ 105

Эти изделия также соответствуют директиве 2004/108/ЕС (до 19.04.2016), 2014/30/EU (с 20.04.2016) и 2011/65/EU. Для получения подробной информации обращайтесь в компанию DEWALT по указанному ниже адресу или адресу, указанному на обороте руководства.

Нижеподписавшийся несет ответственность за составление технической документации и составил данную декларацию по поручению компании DEWALT.

Маркус Ромпель (Marcus Rompel)
Директор инженерного отдела
DEWALT, Richard-Klinger-Straße 11,
D-65510, Idstein, Germany
02.03.2015



ВНИМАНИЕ: Внимательно прочитайте руководство по эксплуатации для снижения риска получения травмы.

**Общие правила
безопасности**



ВНИМАНИЕ! Перед началом работы внимательно прочтите все правила безопасности и инструкции. Несоблюдение правил безопасности и инструкций может привести к удару электрическим током, возникновению пожара и/или получению серьезной травмы.

**ХРАНИТЕ ВСЕ ПРАВИЛА
БЕЗОПАСНОСТИ И ИНСТРУКЦИИ ДЛЯ
ОБРАЩЕНИЯ В БУДУЩЕМ**

Термин "Электроинструмент" во всех приведенных ниже правилах относится к Вашему сетевому (с кабелем)

электроинструменту или аккумуляторному (беспроводному) электроинструменту.

1) БЕЗОПАСНОСТЬ РАБОЧЕГО МЕСТА

- a) **Содержите рабочее место в чистоте и обеспечьте хорошее освещение!** Беспорядок на рабочем месте и плохая освещенность могут привести к несчастному случаю.
- b) **Не используйте электроинструмент во взрывоопасной атмосфере, например, в присутствии легко воспламеняющихся жидкостей, газов или пыли!** В процессе работы электроинструмент выбрасывает искры, которые могут воспламенить пыль или пары.
- c) **Не подпускайте близко детей или посторонних лиц во время работы электроинструментом!** Вы можете отвлечься и потерять контроль над электроинструментом.

2) ЭЛЕКТРОБЕЗОПАСНОСТЬ

- a) **Вилка кабеля электроинструмента должна подходить к сетевой розетке. Ни в коем случае не вносите изменения в конструкцию вилки электрокабеля. Не пользуйтесь адаптерной вставкой для подключения заземленных электроинструментов!**
Немодифицированные вилки и подходящие к ним сетевые розетки снижают риск удара электрическим током.
- b) **Избегайте контактов частей тела с заземленными объектами, например, трубопроводами, радиаторами отопления, электроплитами и холодильниками!**
Существует повышенный риск удара электрическим током, если части вашего тела замкнуты на землю.
- c) **Не подвергайте электроинструмент воздействию дождя или влаги!**
Попадание жидкости внутрь электроинструмента повышает риск удара электрическим током.
- d) **Бережно обращайтесь с кабелем. Ни в коем случае не переносите электроинструмент, держа его за кабель, и не беритесь за кабель при отключении от сетевой розетки. Не подвергайте кабель воздействию влаги и масла и держите его подальше от острых**

кромок и движущихся деталей!

Поврежденные или перекрученные кабели повышают риск удара электрическим током.

- e) **При работе электроинструментом вне помещения, пользуйтесь удлинителем кабелем, предназначенным для наружных работ!** Использование кабеля, предназначенного для работы вне помещения, снижает риск удара электрическим током.
- f) **При необходимости работы с электроинструментом во влажной среде используйте источник питания, оборудованный устройством защитного отключения (УЗО)!** Использование УЗО снижает риск удара электрическим током.

3) ИНДИВИДУАЛЬНАЯ БЕЗОПАСНОСТЬ

- a) **Будьте внимательны, следите за тем, что Вы делаете и руководствуйтесь здравым смыслом, когда Вы работаете электроинструментом. Не пользуйтесь электроинструментом, если Вы устали или находитесь под действием наркотиков, алкоголя или лекарств!** Минутная невнимательность при работе электроинструментами может привести к серьезной травме.
- b) **Пользуйтесь средствами индивидуальной защиты. Всегда надевайте защитные очки!**
Разумное использование таких средства индивидуальной защиты, как респиратор, ботинки на нескользящей подошве, каска и наушники значительно снизит риск получения травмы.
- c) **Не допускайте непреднамеренного запуска. Перед подключением электроинструмента к сетевой розетке убедитесь, что выключатель находится в положении выключено!**
Переноска электроинструментов с нажатым выключателем или подключение к сетевой розетке электроинструментов, выключатель которых установлен в положение "включено", может привести к несчастному случаю.

- d) **Перед включением электроинструмента снимайте регулировочный или гаечный ключ!** Оставленный закрепленным на вращающейся части регулировочный или гаечный ключ может стать причиной тяжелой травмы.
- e) **Не перенапрягайтесь! Всегда твердо стойте на ногах, сохраняя равновесие!** Это поможет Вам не потерять контроль над электроинструментом в непредвиденной ситуации.
- f) **Одевайтесь соответствующим образом. Не носите свободную одежду или украшения. Следите за тем, чтобы Ваши волосы, одежда или перчатки не попали в движущиеся детали!** Свободная одежда, украшения или длинные волосы могут быть захвачены движущимися деталями.
- g) **Если электроинструмент имеет устройства для подключения систем сбора и удаления пыли, убедитесь, что эти системы подключены и используются надлежащим образом!** Использование систем пылеулавливания значительно снижает опасность, связанную с запыленностью рабочего пространства.
- 4) ИСПОЛЬЗОВАНИЕ И УХОД ЗА ЭЛЕКТРОИНСТРУМЕНТОМ.**
- a) **Не перегружайте электроинструмент. Используйте Ваш инструмент по назначению!** Электроинструмент работает надежно и безопасно только при соблюдении параметров, указанных в его технических характеристиках.
- b) **Не используйте электроинструмент, если его выключатель не устанавливается в положение включения или выключения!** Электроинструмент с неисправным выключателем представляет опасность и подлежит ремонту.
- c) **Отключайте электроинструмент от сетевой розетки и/или извлекайте аккумуляторную батарею перед регулированием, заменой принадлежностей или при хранении электроинструмента!** Такие меры предосторожности снижают риск непреднамеренного включения электроинструмента.
- d) **Храните неиспользуемые электроинструменты в недоступном для детей месте и не позволяйте лицам, не знакомым с электроинструментом или данными инструкциями, работать электроинструментом!** Электроинструменты представляют опасность в руках неопытных пользователей.
- e) **Проверяйте исправность электроинструмента! Проверяйте точность совмещения и легкость перемещения подвижных деталей, целостность деталей и любых других элементов электроинструмента, воздействующих на его работу. Направляйте поврежденные электроинструменты в ремонт.** Многие несчастные случаи являются следствием плохого ухода за электроинструментом.
- f) **Следите за остротой заточки и чистотой режущих принадлежностей!** Принадлежности с острыми кромками позволяют избежать заклинивания и делают работу менее утомительной.
- g) **Используйте электроинструмент, принадлежности и насадки в соответствии с данным Руководством и с учетом рабочих условий и характера будущей работы!** Использование электроинструмента не по назначению может создать опасную ситуацию.
- 5) ТЕХНИЧЕСКОЕ ОБСЛУЖИВАНИЕ**
- a) **Ремонт Вашего электроинструмента должен производиться только квалифицированными специалистами с использованием оригинальных запасных частей!** Это обеспечит безопасность Вашего электроинструмента в дальнейшей эксплуатации.
- Дополнительные Правила Безопасности при Работе Отбойными Молотками**
- **Надевайте защитные наушники!** Воздействие шума может привести к потере слуха.

- **Пользуйтесь вспомогательными рукоятками, поставляемыми вместе с электроинструментом.** Потеря контроля над электроинструментом может привести к получению тяжелой травмы.
- **Держите электроинструмент за изолированные поверхности при работе в местах, где режущая принадлежность может задеть скрытую проводку или кабель подключения к электросети!** Контакт с находящимся под напряжением проводом делает непокрытые изоляцией металлические части электроинструмента также “живыми”, что создает опасность удара электрическим током.
- При долблении поверхности убедитесь в отсутствии скрытой электропроводки или труб газоснабжения, а также в том, что их расположение было уточнено у компаний по коммунальному обслуживанию.
- При работе всегда крепко держите инструмент. Работать инструментом разрешается только держа его обеими руками. Мы рекомендуем при каждой операции использовать боковую рукоятку. Управление инструментом одной рукой может привести к потере контроля. Также при долблении могут представлять опасность детали из материалов повышенной твердости, такие как арматурные стержни. Надежно затягивайте боковую рукоятку перед началом работы.
- Перед работой убедитесь, что долото надежно закреплено.
- При использовании инструмента при низкой температуре или после продолжительного перерыва, предварительно дайте ему возможность поработать без нагрузки несколько минут.
- Перед работой, убедитесь, что на земле нет посторонних предметов.
- Не прикасайтесь к долоту и обрабатываемым предметам сразу после выключения инструмента, они могут быть очень горячими, что может привести к ожогам кожи.
- Сетевой кабель всегда должен быть направлен назад и находиться как можно дальше от долота.

- Не допускается непрерывная работа данным электроинструментом в течение длительного периода времени. Вибрация, производимая во время ударного сверления, может причинить вред Вашим рукам или ногам. Используйте перчатки для лучшей антивибрационной защиты и ограничьте воздействие вибрации, устраивая частые перерывы в работе.

Остаточные риски

Следующие риски являются характерными при использовании отбойных молотков:

- Травмы в результате касания горячих частей инструмента.

Несмотря на соблюдение соответствующих инструкций по технике безопасности и использование предохранительных устройств, некоторые остаточные риски невозможно полностью исключить.

К ним относятся:

- Ухудшение слуха.
- Риск защемления пальцев при смене насадок.
- Ущерб здоровью в результате вдыхания пыли при работе с бетоном и/или кирпичом.

Маркировка инструмента

На инструменте имеются следующие знаки:



Перед работой внимательно прочтите руководство по эксплуатации.



Наденьте защитные наушники!



Наденьте защитные очки!

МЕСТО ПОЛОЖЕНИЯ КОДА ДАТЫ (РИС. 1)

Код даты (р), который также включает в себя год изготовления, отштампован на поверхности корпуса инструмента.

Например:

2015 XX XX
Год производства

Комплект поставки

Упаковка содержит:

- 1 Отбойный молоток
- 1 Боковая рукоятка

- 1 Пикообразное долото (D25902, D25941)
- 1 Пластмассовый ящик
- 1 Руководство по эксплуатации
- Проверьте электроинструмент, его детали и принадлежности на наличие повреждений, которые могли возникнуть при транспортировке.
- Перед вводом в эксплуатацию, внимательно прочтите данное руководство по эксплуатации.

Описание (Рис. 1)



ВНИМАНИЕ: Ни в коем случае не модифицируйте электроинструмент или какую-либо его деталь. Это может привести к получению травмы или повреждению инструмента.

- a. Клавиша пускового выключателя
- b. Основная рукоятка
- c. Электронный регулятор энергии удара (D25902)
- d. Регулятор положения долота
- e. Патрон/муфта патрона
- f. Боковая рукоятка

НАЗНАЧЕНИЕ

Профессиональные отбойные молотки D25899, D25902 и D25941 предназначены для выполнения тяжёлых работ (долбление, зачистка, вырезание пазов и канавок) по кирпичу, бетону, камню и др.

ЗАПРЕЩАЕТСЯ использовать инструмент в условиях высокой влажности или в присутствии легковоспламеняющихся жидкостей или газов.

Эти мощные отбойные молотки предназначены для профессионального применения.

НЕ разрешайте детям прикасаться к инструменту. Неопытные пользователи всегда должны работать под наблюдением.

- Малолетние дети и люди с ограниченными физическими возможностями. Это устройство не предназначено для использования маленькими детьми или людьми с ограниченными физическими возможностями, если они не находятся под присмотром лица, отвечающего за их безопасность.
- Данное изделие не может использоваться людьми (включая детей) со сниженными физическими, сенсорными и умственными способностями или при отсутствии

необходимого опыта или навыка, за исключением, если они выполняют работу под присмотром лица, отвечающего за их безопасность. Не оставляйте детей с инструментом без присмотра.

Плавный пуск

D25902, D25941

Благодаря данной функции скорость долбления нарастает постепенно, что даёт возможность избежать биения долота при пуске.

Активный контроль вибрации

D25902, D25941

Ваш отбойный молоток оснащён механизмом, который значительно уменьшает отдачу и вибрацию инструмента при работе. Уменьшенное вибрационное воздействие на руки пользователя снижает утомляемость оператора и повышает срок службы инструмента.

Электронный регулятор силы удара (Рис. 1)

только для D25902

Электронный регулятор силы удара (c) предлагает следующие преимущества:

- использование небольших по размеру принадлежностей без риска их повреждения
- уменьшение крошения при долблении мягких или хрупких материалов
- оптимальный контроль над инструментом при точных работах

Электробезопасность

Электродвигатель предназначен для работы только при одном напряжении электросети. Всегда проверяйте, соответствует ли напряжение источника питания напряжению, указанному в паспортной табличке.



Ваш инструмент DeWALT имеет двойную изоляцию в соответствии со стандартом EN60745; поэтому провод заземления не требуется.



ВНИМАНИЕ: Электроинструменты с напряжением 115 В должны управляться через предохранительный изолированный трансформатор с заземленным экраном между первичной и вторичной обмоткой.

При необходимости замены электрического кабеля, ремонт устройства должен производиться только официальными сервисными агентами или квалифицированными техническими специалистами.

Использование удлинительного кабеля

При необходимости использования удлинительного кабеля, используйте только утвержденные кабели промышленного изготовления, рассчитанные на мощность не меньшую, чем потребляемая мощность данного инструмента (см. раздел „Технические характеристики“).

Минимальный размер проводника должен составлять 1,5 мм². При использовании кабельного барабана, всегда полностью разматывайте кабель.

СБОРКА И РЕГУЛИРОВАНИЕ



ПРЕДУПРЕЖДЕНИЕ: Во избежание риска получения травмы выключите инструмент и отключите его от сети перед тем, как устанавливать и снимать насадки, выполнять или менять настройки или при проведении ремонтных работ. Убедитесь в том, что выключатель находится в положении ВЫКЛ. Случайное включение инструмента может привести к травме.



ВНИМАНИЕ: Всегда надевайте перчатки при замене насадок. В процессе работы незащищенные части инструмента и насадок могут сильно нагреваться.

Замена принадлежностей SDS Max® (Рис. 3, 4)

D25899, D25902

В данном инструменте используются долота SDS Max® (См. вставку на рисунке 4: поперечное сечение хвостовика долота).

С данным инструментом могут использоваться только принадлежности, рекомендованные компанией DEWALT.

1. Очистите и смажьте хвостовик долота.



ПРЕДУПРЕЖДЕНИЕ: Не смазывайте рабочие части инструмента.

2. Вставьте хвостовик долота в патрон/муфту патрона (e). Нажмите и слегка поверните долото до его ощущаемой фиксации в шлицах.
3. Потяните за долото, проверяя надежность его фиксации в патроне. Для выполнения долбежных работ долото должно иметь возможность перемещаться на несколько сантиметров в продольном направлении.
4. Чтобы вынуть долото, оттяните назад патрон/муфту патрона (e) и извлеките долото из патрона.

Замена принадлежностей с шестигранным хвостовиком 19 мм (Рис. 5, 6)

D25941

В данном инструменте используются долота с шестигранным хвостовиком размером 19 мм (См. вставку на рисунке 6: поперечное сечение хвостовика долота).

С данным инструментом могут использоваться только принадлежности, рекомендованные компанией DEWALT.

1. Очистите и смажьте хвостовик долота.



ПРЕДУПРЕЖДЕНИЕ: Не смазывайте рабочие части инструмента.

2. Оттяните назад патрон/муфту патрона (e), совместите канавку (g) с желтой отметкой (h) и вставьте долото в патрон. Отпустите стопорную муфту.
3. Потяните за долото, проверяя надежность его фиксации в патроне. Для выполнения долбежных работ долото должно иметь возможность перемещаться на несколько сантиметров в продольном направлении.
4. Чтобы вынуть долото, оттяните назад патрон/муфту патрона (e) и извлеките долото из патрона.

Регулирование положения долота (Рис. 7)

Ваш инструмент позволяет установить и зафиксировать долото в 12-ти различных положениях.

1. Установите долото, как было описано выше.
2. Поворачивая регулятор положения долота (d) в направлении, указанном стрелкой, установите долото в желаемое положение.

Настройка электронного регулятора энергии удара (Рис. 1)

D25902

Поверните регулятор (c) в нужное Вам положение. Чем больше число, тем выше энергия удара. Устанавливая регулятор от «1» (низкая мощность) до «7» (высокая мощность), Вы будете иметь возможность использовать инструмент для выполнения самых различных видов работ.

Необходимые настройки определяются опытным путем:

- Когда необходимо проводить долбежные работы по мягкому или хрупкому материалу, а также когда необходимо выломать совсем небольшое количество материала, устанавливайте регулятор на «1» или «2» (низкая мощность);
- Когда необходимо разбивать более твердые материалы, устанавливайте регулятор на «7» (полная мощность).

Установка и регулирование боковой рукоятки (Рис. 8)

Боковая рукоятка (f) может быть установлена спереди инструмента, создавая удобство для пользователей как с правой, так и с левой рабочей рукой.



ВНИМАНИЕ: Всегда пользуйтесь инструментом только с правильно установленной боковой рукояткой.

1. Открутите ручку зажима боковой рукоятки (i).
2. Установите боковую рукоятку в сборе на инструмент, расположив кольцо (g) в зоне крепления (X). Правильным положением боковой рукоятки является положение между передней и средней частью корпуса.
3. Отрегулируйте угол наклона боковой рукоятки (f).

4. Поворачивая и передвигая рукоятку, установите ее в нужное положение.
5. Зафиксируйте рукоятку на месте, закрутив ручку (i).

Инструкции по эксплуатации



ВНИМАНИЕ:

- Всегда следуйте указаниям действующих норм и правил безопасности.
- Определите точное местоположение трубопроводов и электропроводки.
- Не оказывайте давления более 20-30 кг при работе электроинструментом. Чрезмерная сила не увеличит скорость сверления, но уменьшит качество работы инструмента и сократит срок его службы.
- **ОСТОРОЖНО:** Во избежании риска получения травмы выключайте инструмент и отключайте его от сети перед установкой или снятием аксессуаров, перед выполнением или изменением настроек или при выполнении ремонтных работ. Убедитесь в том, что спусковой выключатель находится в положении OFF. Случайный запуск может привести к травме.



Правильное положение рук во время работы (Рис. 1, 2)



ВНИМАНИЕ: Для уменьшения риска получения тяжелой травмы, **ВСЕГДА** правильно удерживайте электроинструмент, как показано на рисунке.



ВНИМАНИЕ: Для уменьшения риска получения тяжелой травмы, **ВСЕГДА** надежно удерживайте инструмент, предупреждая внезапные сбои в работе.

Правильное положение рук во время работы: одной рукой возьмитесь за боковую рукоятку (f), другой рукой удерживайте основную рукоятку (b).

Включение и выключение (Рис. 1)

Включение: Установите пусковой выключатель (a) в положение 1.

Выключение: Установите пусковой выключатель (a) в положение 0.

Долбление, вырезание пазов и канавок (Рис. 1)

1. Выберите подходящее долото, почистите и смажьте хвостовик.
2. Установите долото и проверьте надежность фиксации.
3. Установите необходимый уровень мощности удара.
4. Установите боковую рукоятку (f) в нужном положении и надежно затяните ее.
5. Удерживая инструмент за обе рукоятки (b, f), включите его. Инструмент начнет работать в непрерывном режиме.
6. Всегда выключайте инструмент после окончания работы и перед отсоединением от питающей сети.

Вы можете дополнительно приобрести различные типы долот.

С данным инструментом могут использоваться только принадлежности, рекомендованные компанией DEWALT.

Техническое обслуживание

Ваш электроинструмент DEWALT имеет длительный срок эксплуатации и требует минимальных затрат на техническое обслуживание. Продолжительная и надежная эксплуатация обеспечивается соответствующим уходом за инструментом и регулярной чисткой.



ВНИМАНИЕ: Во избежание получения травмы, выключите инструмент и отсоедините его от источника электропитания, прежде чем устанавливать и демонтировать принадлежности, выполнять или изменять настройки, а также перед проведением ремонта. Убедитесь, что курковый переключатель находится в положении ВЫКЛ. Непреднамеренный запуск инструмента может привести к получению травмы.

Самостоятельный ремонт инструмента запрещен. По истечении приблизительно 100 часов работы, отнесите Ваш инструмент в авторизованный сервисный центр DEWALT. Если проблемы возникли раньше, немедленно обратитесь в авторизованный сервисный центр DEWALT.

Уход за принадлежностями (Рис. 9)

Своевременное обслуживание используемых принадлежностей обеспечивает высокое качество работы и увеличивает их срок службы.

Заточку долот необходимо производить на точильном круге. На рисунке 9 указаны углы заточки для различных типов долот:

- j. Лопаточное долото
- к. Простое долото
- l. Пикообразное долото
- m. U-образное долото
- n. Канавочное долото
- o. Долото по штукатурке
- р. Зубчатое долото



ВНИМАНИЕ: Данные долота могут затачиваться ограниченное количество раз. Если у вас возникли сомнения, обратитесь за рекомендациями к Вашему торговому представителю.



ВНИМАНИЕ: Следите, чтобы режущий край долота не изменял своего цвета в результате чрезмерного нажатия на долото при затачивании. Это может привести к снижению прочности долота.



Смазка

Ваш электроинструмент не нуждается в дополнительном смазывании.



Чистка



ВНИМАНИЕ: Грязь и пыль из корпуса должны удаляться сжатым сухим воздухом по мере накопления ее внутри и вокруг вентиляционных отверстий. Во время этой процедуры используйте надлежащее средство защиты для глаз.



ВНИМАНИЕ: Никогда не пользуйтесь растворителями или другими сильнодействующими химическими веществами для чистки неметаллических частей инструмента. Эти химикаты могут ослабить структуру материала, используемого для производства данных деталей. Для их очистки пользуйтесь тканью, смоченной в воде со слабым мыльным раствором. Не допускайте попадания жидкости внутрь инструмента; не погружайте никакую часть инструмента в жидкость.

Дополнительные принадлежности



ВНИМАНИЕ: В связи с тем, что дополнительные принадлежности других производителей не проходили проверку на совместимость с данным изделием, их использование может представлять опасность. Во избежание травм, для данного инструмента следует использовать только рекомендованные дополнительные приспособления DEWALT.

По вопросам приобретения дополнительных принадлежностей для Вашего инструмента обращайтесь к Вашему торговому представителю.

Защита окружающей среды



Раздельный сбор. Данное изделие нельзя утилизировать вместе с обычными бытовыми отходами.

Если однажды Вы захотите заменить Ваш электроинструмент DEWALT или Вы больше в нем не нуждаетесь, не выбрасывайте его вместе с бытовыми отходами. Отнесите изделие в специальный приемный пункт.



Раздельный сбор изделий с истекшим сроком службы и их упаковок позволяет пускать их в переработку и повторно использовать.

Использование переработанных материалов помогает защищать окружающую среду от загрязнения и снижает расход сырьевых материалов.

Местное законодательство может обеспечить сбор старых электроинструментов отдельно от бытового мусора на муниципальных свалках отходов, или Вы можете сдавать их в торговом предприятии при покупке нового изделия.

Фирма DEWALT обеспечивает прием и переработку отслуживших свой срок изделий. Чтобы воспользоваться этой услугой, Вы можете сдать Ваше изделие в любой авторизованный сервисный центр, который собирает их по нашему поручению.

Вы можете узнать место нахождения Вашего ближайшего авторизованного сервисного центра, обратившись в Ваш местный офис DEWALT по адресу, указанному в данном руководстве по эксплуатации. Кроме того, список авторизованных сервисных центров DEWALT и полную информацию о нашем послепродажном обслуживании и контактах Вы можете найти в интернете по адресу: www.2helpU.com.

EST	Tallmac Tehnika OÜ Liimi 4/2 10621 Tallinn	(+372) 6563683 remont@tallmac.ee www.tallmac.ee
	Tallmac Tehnika OÜ Riia 130 B/1 TARTU 50411	(+372) 6668510 tartu@tallmac.ee www.tallmac.ee
	Stokker AS Peterburi tee 44 11415 Tallinn	(+372) 6201111 stokker@stokker.com www.stokker.com
LV	LIC GOTUS SIA Ulbrokas Str. 1021 Riga	(+371) 67556949 info@licgotus.lv www.licgotus.lv
	Stokker SIA Krasta iela 42 LV1003 Riga	(+371) 27354354 krasta.riga@stokker.com www.stokker.com
	Visico Fastening Systems SIA Mazā Rāmavas iela 2 1076 Valdlauci, Riga	(+371) 67 452 453 (+371) 67 452 454 info@visico.eu www.visico.eu
LT	ELREMTA MASTERMANN UAB NAGLIO STR 4C 52367 Kaunas	(+370) 69840004 servisas@elmast.lt www.elremta.lt
	Stokker UAB Islandijos pl.5 LT-49179 Kaunas	(+370) 650 05730 kaunas@stokker.com www.stokker.com

Rohkem infot lähima hoolduspartneri kohta leiate siit:

www.2helpu.com

Informāciju par tuvāko servisa pārstāvi skatiet tīmekļa vietnē:

www.2helpu.com

Informāciju apie artimiausias remonto dirbtuves rasite tinklalapyje:

www.2helpu.com

DEWALT®

Garantija

DEWALT užtikrina, kad gaminio, kuris pristatomas vartotojui, medžiagos ir (arba) jo surinkimas yra kokybiškas. Garantija yra priedas prie privačių vartotojų teisių ir jų nekeičia. Garantija galioja visose Europos Bendrijos valstybėse natėse ir Europos laisvosios prekybos zonoje.

Jei DEWALT gaminy sultžia dėl nekokybiškų medžiagų ir (arba) surinkimo, arba, jei jis neatitinka techninių reikalavimų, 12 mėnesių laikotarpiu nuo jo įsigijimo DEWALT sutaisys arba pakels gaminį.

Garantija netaikoma, jei gedimas atsiranda dėl:

- normalaus susidėvėjimo;
- netinkamo įrankio eksploatavimo ar techninės priežiūros;
- jei variklis buvo perkrautas;
- jei gaminy sugedo dėl neįprastų dalių, medžiagų ar nelaimingo atsitikimo;
- netinkamo maitinimo.

Garantija netaikoma, jei gaminį remontavo arba išmontavo DEWALT neįgaliotas technikas.

Garantijai pasinaudoti gaminį, užpildytą garantinę kortelę ir pirkimo įrodymą (čekį) reikia pristatyti pardavėjui arba tiesiogiai įgaliotoms remonto dirbtuvėms ne vėliau kaip per du mėnesius nuo gedimo nustatymo.

Informaciją apie artimiausias DEWALT remonto dirbtuves rasite tinklalapyje www.2helpu.com.

Garantinis talonas:

Įrankio modelis/katalogo numeris

Seriijinis numeris/datos kodas

Vartotojas

Pardavėjas

Data

DEWALT®

Garantii

DEWALT garanteerib, et toode on kliendile tarnimisel vaba materjali ja/või koostamise vigadest. Garantii lisanud erakliendi seaduslikele õigustele ning ei mõjuta neid. Garantii kehtib kõigi Euroopa Ühenduse liikmesriikide territooriumitel ja Euroopa vabakaubanduspiirkonnas.

Kui 12 kuu jooksul ostmisest esineb mõnel DEWALT tootel rike materjali ja/või koostamise vea tõttu või see on spetsifikatsiooni suhtes defektne, parandab või vahetab DEWALT toote kliendi jaoks minimaalse vaevaga.

Garantii ei kehti, kui vea põhjuseks on:

- Normaalse kulumine
- Tööriista väärkohtlemine või halb hooldamine
- Mootori ülekoormamine
- Kui toodet on kahjustanud vöörosakesed, materjal või õnnetus
- Vale toitepinge

Garantii ei kehti, kui toodet on remontinud või demonteerinud DEWALT volitusetä isik.

Garantii kasutamiseks tuleb toode, täidetud garantiikaart ja ostutõend (t-ekk) viia müüjale või otse volitatud teenindajale hiljemalt kaks kuud peale vea avastamist.

Teavet lähima DEWALT teenindaja kohta leiata veebisaidilt: www.2helpu.com.

Garantiita long:

Tööriista mudel/katalogi number

Seerianumber/kuupäeva kood

Klient

Müüja

Kuupäev

DEWALT®

РУССКИЙ ЯЗЫК

Гарантия

DEWALT гарантирует, что данное изделие в момент поставки потребителю не содержит каких-либо дефектов материалов или сборки. Данная гарантия дополняет законные права частного потребителя и не затрагивает их каким-либо образом. Настоящая гарантия действует на территориях стран-членов Европейского Союза и в Европейской зоне свободной торговли.

Если в течение 12 месяцев с даты приобретения произошла поломка изделия DEWALT из-за некачественных материалов и/или сборки, либо изделие является дефектным в соответствии с техническими требованиями, то DEWALT отремонтирует или заменит изделие с минимальным беспокойством для потребителя.

Гарантия не действительна, если поломка произошла вследствие:

- Нормального износа
- Неправильного использования или плохого обслуживания
- Перегрузки двигателя
- Если изделие повреждено посторонними частями, материалом или вследствие аварии
- Использования ненадлежащего источника питания

Гарантия не действительна, если изделие подвергалось ремонту или разборке лицом, не уполномоченным DEWALT.

Для того, чтобы воспользоваться гарантией необходимо предоставить: изделие, заполненную Гарантийную карту и доказательство покупки (приемки) дилеру или непосредственно уполномоченному агенту по обслуживанию не позднее двух месяцев с момента обнаружения поломки.

Информацию о ближайшем агенте по обслуживанию DEWALT можно найти на странице в Интернете: www.2helpu.com.

Гарантийный талон:

Модель инструмента / Номер по каталогу

Серийный номер / Код даты

Потребитель

Дилер

Дата

DEWALT®

LATVIŠU

Garantija

DEWALT garantē, ka produktam, to piegādājot Klientam, nav materiālu un/vai montāžas defektu. Garantija ir papildus privāti Klienti juridiskajam tiesībrīvam un tas neietekmē. Garantija ir spēkā visās Eiropas Kopienas dalībvalstīs un Eiropas Brīvās tirdzniecības zonā.

Jā DEWALT produkts saūst materiālu un/vai montāžas trūkumu dēļ vai ja tam ir trūkumi saskaņā ar tehnisko specifikāciju, DEWALT 12 mēnešu laikā no pirkšanas datuma veiks remontu vai produkta nomaiņu, cenšoties klientam radīt iespējami mazāk grūtību.

Garantija nav spēkā, ja bojājums ir radies šāda iemesla dēļ:

- Normāls nolietums
- Ieļļas nepareiza lietošana vai silkta uzlīmēšana
- Ja motors darbināts ar pārsliodzi
- Ja produkta bojājumu radījuši svešķermeņi, cits materiāls vai tas bojāts avārijas rezultātā
- Nepareiza strāvas padeve

Garantija nav spēkā, ja produktam gēmontu vai arkori veikusi persona, kam šādam nolūkam nav DEWALT atļaujas.

Lai izmantotu garantijas tiesības, produkts ar aizpildītu garantijas talonu un rēķuma arliecinājumu (čēku) ir jānogādā raīdēvējam vai tieši pilnvarotajam arkores pārstāvim vēlākais divus mēnešus pēc trūkuma konstatēšanas.

Informāciju par tuvāko DEWALT servisa pārstāvi meklējiet mājas lapā: www.2helpu.com.

Garantijas talons:

Ieļļes modelis/Kataloga numurs

Sērijas numurs/Datuma kods

Klients

Pārdevējs

Datums