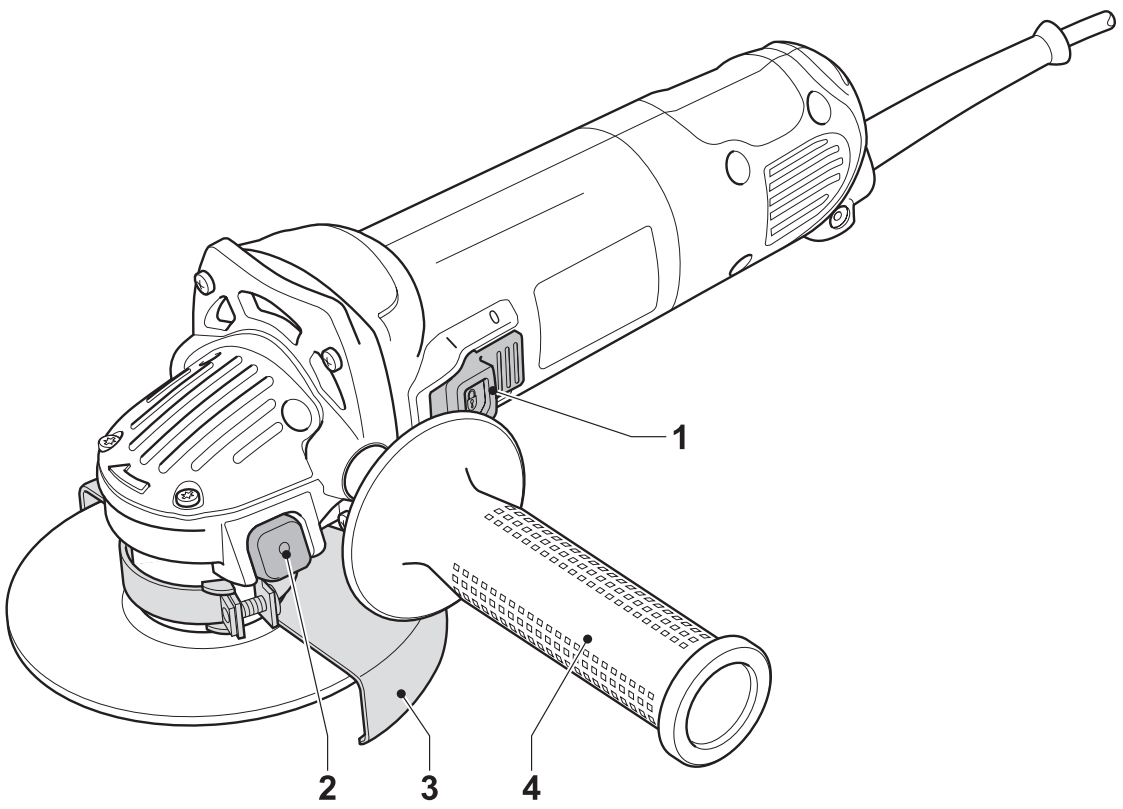
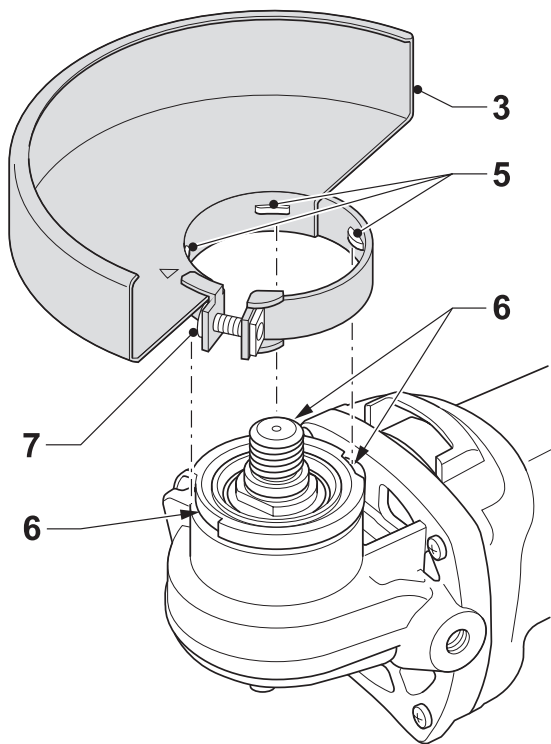

DEWALT®

D28111
D28113(K)
D28130
D28132C
D28134
D28135(K)
D28139
D28141

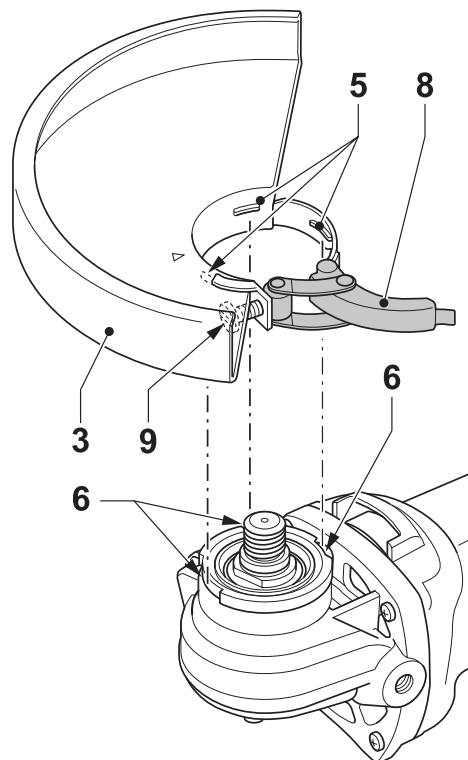
544666-37 SK



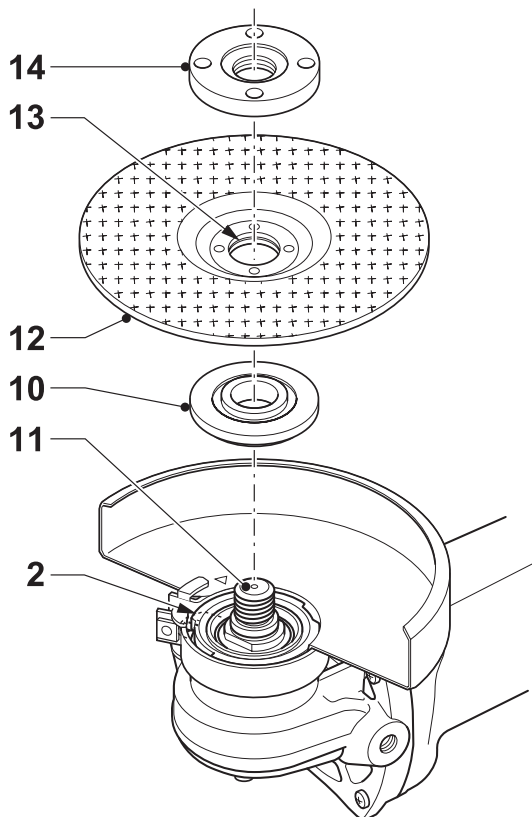
A



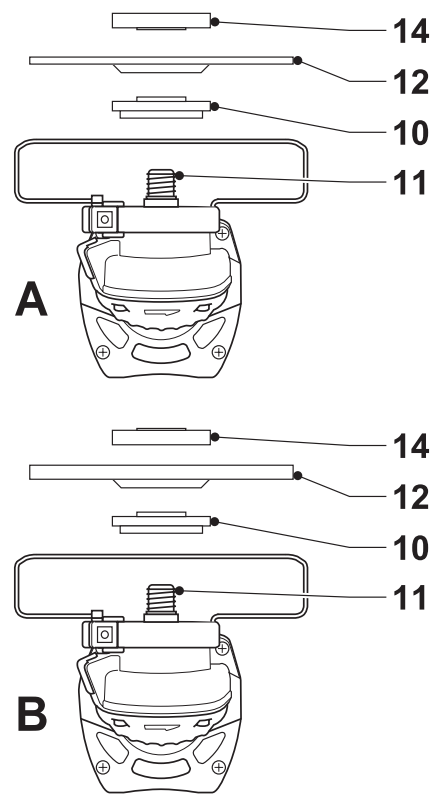
B1



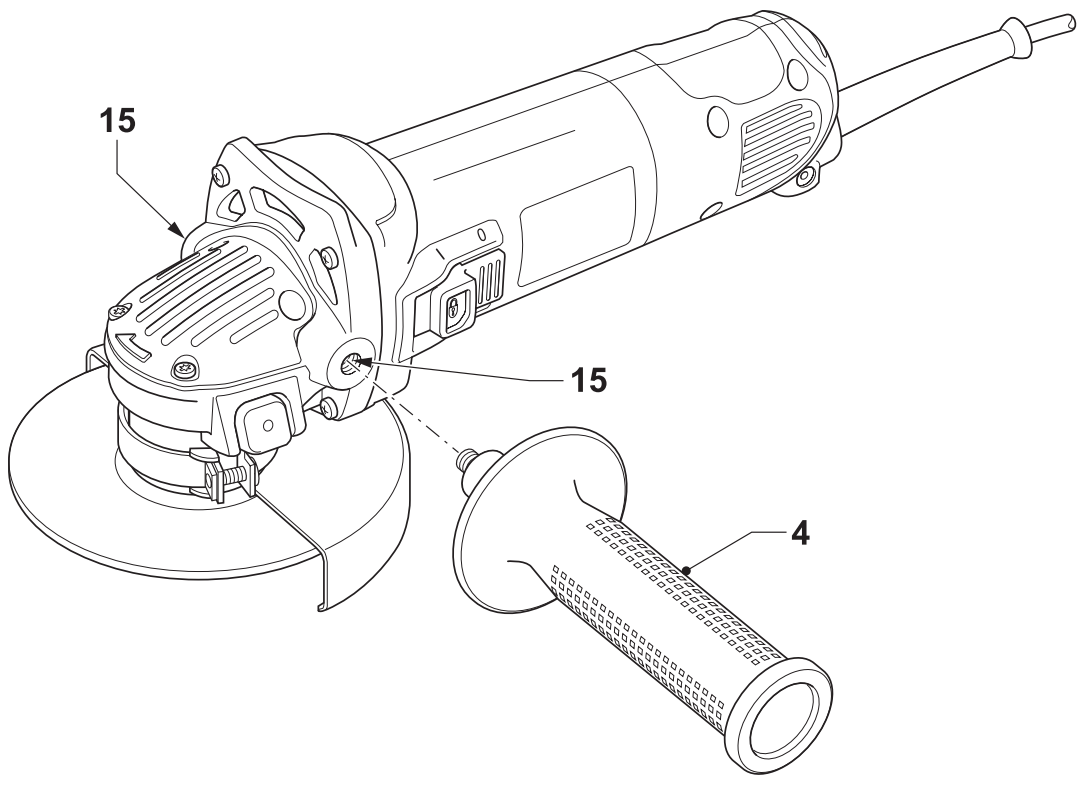
B2



C1



C2



D

UHLOVÁ BRÚSKA

Blažujeme Vám!

Zvolili ste si náradie značky DEWALT. Roky skúseností, dôkladný vývoj výrobkov a inovácia vytvorili zo spoločnosti DEWALT jedného z najspoľahlivejších partnerov pre používateľov profesionálneho elektrického náradia.

Technické údaje

		D28111	D28113(K)	D28130	D28132C	D28134	D28135(K)	D28139	D28141
Napätie	V	230	230	230	230	230	230	230	230
Príkion	W	850	900	900	1 200	1 100	1 400	850	1 400
Otáčky naprázdno	min ⁻¹	10 000	10 000	10 000	10 000	10 000	10 000	10 000	9 000
Priemer kotúča	mm	115	115	125	125	125	125	125	150
Závit hriadeľa		M14	M14	M14	M14	M14	M14	M14	M14
Hmotnosť	kg	1,6	1,7	1,7	1,7	1,7	2,0	1,6	2,0

Poistky:

Náradie 230 V 10 A v napájacej sieti

V tomto návode sú použité nasledujúce symboly:



Upozorňuje na riziko poranenia osôb, skrátene životnosti náradia alebo jeho poškodenia v prípade nedodržania pokynov uvedených v tomto návode.



Upozorňuje na riziko úrazu spôsobeného elektrickým prúdom.



Nebezpečenstvo vzniku požiaru.

Obsah balenia

Balenie obsahuje:

- 1 Uhlovú brúsku
 - 1 Ochranný kryt
 - 1 Bočnú rukoväť
 - 1 Sadu prírub
 - 1 Kľúč
 - 1 Kufrík (iba pri modeli K)
 - 1 Návod na použitie
 - 1 Výkresovú dokumentáciu
- Skontrolujte, či počas prepravy nedošlo k poškodeniu náradia, jeho častí alebo príslušenstva.
 - Pred zahájením pracovných operácií venujte dostatok času starostlivému prečítaniu a porozumeniu tomuto návodu.

Popis (obr. A)

Vaša uhlová brúška D28111/D28113(K)/D28130/ D28132C/D28134/D28135(K)/D281359/D28141 je určená na profesionálne brúsenie a rezanie.

- 1 Hlavný vypínač (zapnuté/vypnuté)
- 2 Aretačné tlačidlo
- 3 Ochranný kryt
- 4 Bočná rukoväť

D28113(K)/D28130/D28132C/D28135(K)/D28141 - Antivibračná bočná rukoväť

Antivibračná bočná rukoväť poskytuje pohlcovaním vibrácií náradia užívateľovi doplnkový komfort.

D28113(K)/D28130/D28132C/D28134/D28135(K)/D28141 - Rýchlopínací ochranný kryt

Ochranný kryt, ktorý sa pripevňuje bez pomoci kľúča je určený na rýchle nastavenie pre danú aplikáciu a tým náradie lepšie prispôsobí na dané použitie.

D28113(K)/D28130/D28132C/D28134/D28135(K)/D28141 - Systém odvádzania prachových nečistôt

Systém odvádzania prachu bráni pred hromadením prachu okolo ochranného krytu a otvoru nasávania do motora a minimalizuje tak prenikanie prachu do motorového priestoru.

Elektrická bezpečnosť

Elektromotor bol skonštruovaný len pre jedno napätie. Vždy skontrolujte, či napätie zdroja zodpovedá napätiu uvedenom na výkonovom štítku.



Vaše náradie DEWALT je chránené dvojitou izoláciou v súlade s normou EN 50144. Z tohto dôvodu nie je nutná ochrana uzemnením.

Použitie predlžovacieho kábla

Ak je použitie predlžovacieho kábla nutné, použite iba schválený typ kábla, ktorý je vhodný pre príkon tohto náradia (viď technické údaje). Minimálny prierez vodiča je 1,5 mm².

V prípade použitia navíjacieho kábla, odviňte vždy celú dĺžku kábla.

Montáž a nastavenie



Skôr ako začnete montáž alebo nastavovanie, vždy odpojte náradie od siete.

Nasadenie a odobratie ochranného krytu (obr. B1 & B2)

D28111/D28139 - Kryt s príchytanou skrutkou (obr. B1)

- Uhlovú brúsku položte na stôl, hriadeľom nahor.
- Zarovnajte výstupky (5) s výrezmi (6).
- Ochranný kryt pritlačte dole a otočte ho do požadovanej polohy.
- Dotiahnite pevne skrutku (7).
- Kryt odstráňte povolením príchytnej skrutky.



Nikdy nepoužívajte náradie bez krytov.

D28113(K)/D28130/D28132C/D28134/D28135(K)/D28141 - Rýchlopínací ochranný kryt (obr. B2).

- Uhlovú brúsku položte na stôl, hriadeľom nahor.
- Povoľte upínaciu svorku (8) a nasuňte podľa obrázku ochranný kryt (3).
- Zarovnajte výstupky (5) s výrezmi (6).
- Ochranný kryt pritlačte dole a otočte ho do požadovanej polohy.
- Pokiaľ je potrebné, zosilnite upnutie pritiahnutím skrutky (9).
- Poistnú maticu pritiahnite.
- Ochranný kryt vyberte povolením upínacej svorky.



Nikdy nepoužívajte náradie bez krytov.

Nasadenie a vybratie brúsneho alebo rezného kotúča (obr. C1 a C2)

- Položte náradie na stôl, ochranným krytom nahor.
- Vnútornú prírubu (10) nasadte na hriadeľ (11) (obr. C1).
- Nasadte kotúč (12) na prírubu (10). Pokiaľ nasadzujete kotúč so zosilnenou stredovou vrstvou, uistite sa, či je zosilnený stred (13) na strane príruby (10).
- Na hriadeľ (11) naskrutkujte vnútornú prírubu (14) (obr. C2):
 - pokiaľ nasadzujete brúsny kotúč, krúžok príruby (14) musí byť z vnútornej strany kotúča (A);
 - pokiaľ nasadzujete rezný kotúč, krúžok príruby (14) musí byť z vonkajšej strany kotúča (B);
- Stisnite aretačné tlačidlo (2) a otočte vretenom (11), až pokým nezapadne na svoje miesto.
- Dodaným dvojkolíkovým kľúčom prírubu (14) dotiahnite.
- Uvoľnite aretačné tlačidlo.
- Kotúč vyberte tak, že kľúčom povolíte prírubu (14).



Poškodené kotúče nepoužívajte.

Upevnenie bočnej rukoväte (obr. D)

- Bočnú rukoväť (4) pevne naskrutkujte do jedného z otvorov (14) po oboch stranách krytu prevodovky.

Návod na obsluhu



- Vždy dodržujte bezpečnostné predpisy a príslušné nariadenia.
- Skontrolujte, či sú všetky brúsené alebo rezané materiály riadne pripevnené.
- Na náradie príliš netlačte. Nevyvíjajte bočný tlak na kotúč.
- Vyvarujte sa preťažovaniu náradia. Pokiaľ sa náradie prehreje, nechajte ho pár minút bežať naprázdno.

Pred začatím prevádzky:

- Pripevnite ochranný kryt a príslušný disk alebo kotúč. Veľmi opotrebované kotúče či disky nepoužívajte.

- Uistite sa, či sú vnútorné a vonkajšie príruby správne namontované.
- Uistite sa, či sa kotúč alebo disk otáča v smere šípok vyznačených na náradí a na príslušenstve.

Zapnutie a vypnutie (obr. A)

- Ak chcete náradie zapnúť, stlačte vypínač (1).
- Pre nepretržitý chod posuňte vypínač celkom dopredu.
- Po uvoľnení vypínača sa náradie automaticky zastaví. Náradie v nepretržitom chode vypnete stisnutím zadnej časti tohto vypínača.



Náradie nevypínajte ani nezapínajte, pokiaľ je v zábere.

Práca s kovom

- Pri práci s kovom zaistite, aby bol zapojený prúdový chránič (RCD), aby bolo zabránené zbytkovému riziku spôsobeným kovovými pilinami.
- Pokiaľ RCD vypína napájanie, odneste zariadenie autorizovanému servisnému zástupcovi DEWALT.



Pri práci s kovom sa za extrémnych podmienok môže v obale stroja hromadiť vodivý prach. To môže mať za následok zníženie izolácie zariadenia a môže dôjsť k úrazu elektrickým prúdom.

Usadzovanie kovových častíc vo vnútri zariadenia zabránite pravidelným denným čistením ventilačných otvorov. Vid' kapitolu "Údržba".

Použitie lamelových kotúčov



Pozor! Kovový prach sa navrstvuje

- Časté používanie lamelových kotúčov pri obrábaní kovu prináša zvýšené riziko možného úrazu elektrickým prúdom. Riziko znížite použitím prúdového chrániča v elektrickom okruhu a každodenným čistením ventilačných otvorov prúdom stlačeného vzduchu podľa pokynov na údržbu uvedených ďalej.

Doplnkové príslušenstvo

Ďalšie podrobnosti týkajúce sa príslušenstva získate u svojho značkového predajcu.

Údržba

Vaše elektrické náradie značky DEWALT bolo skonštruované tak, aby pracovalo čo najdlhšie s minimálnymi nárokmi na údržbu. Riadna starostlivosť o náradie a jeho pravidelné čistenie Vám zaisťuje jeho bezproblémový chod.

Výmena uhlíkov

Ak sa motor automaticky zastaví, to znamená, že sú uhlíky na konci životnosti a náradie potrebuje servis. Uhlíky nemôže opraviť užívateľ. Zaneste náradie do autorizovaného servisného strediska DEWALT.



Mazanie

Vaše elektrické náradie nevyžaduje žiadne ďalšie mazanie.



Čistenie

Vetracie otvory na náradí udržiavajte čisté a pravidelne čistite kryt mäkkou handričkou.

Čistenie ventilačných otvorov

Usadzovanie kovových častíc vo vnútri zariadenia zabránite pravidelným denným čistením ventilačných otvorov.

- Odpojte elektrický prívod zariadenia.
- Vetracie štrbiny prefúknite suchým stlačeným vzduchom.
- Vetracie otvory náradia pravidelne čistite mäkkou kefkou alebo suchou handričkou. Nepoužívajte kovové predmety, pretože by mohli poškodiť vnútorné časti náradia.

Ochrana životného prostredia



Triedený odpad. Tento prístroj nesmie byť vyhodený do bežného domového odpadu.

Keď nebudete váš výrobok DEWALT ďalej potrebovať alebo uplynie lehota jeho životnosti, nelikvidujte ho spolu s domovým odpadom. Prístroj zlikvidujte v triedenom odpade.



Triedený odpad umožňuje recykláciu a opätovné využitie použitých výrobkov a obalových materiálov. Opätovné použitie recyklovaných materiálov pomáha chrániť životné prostredie

pred znečistením a znižuje spotrebu surovín.

Miestne predpisy môžu upravovať spôsob likvidácie domácich elektrických spotrebičov v miestnych zberniach alebo v mieste nákupu výrobku.

Spoločnosť DEWALT poskytuje službu zberu a recyklácie výrobkov DEWALT po skončení ich technickej životnosti. Ak chcete využiť túto službu, dopravte prosím Vaše nepotrebné výrobky do značkového servisu, kde na vlastné náklady zaistí ich recykláciu a ekologické spracovanie.

Miesto Vášho najbližšieho servisného strediska nájdete na zadnej strane tohto návodu alebo sa naň informujte v miestnom zastúpení firmy DEWALT. Zoznam servisných stredísk DEWALT a podrobnosti o popredajnom servise nájdete taktiež na internetovej adrese: www.2helpU.com.

Doplňujúce bezpečnostné pokyny

- Pri práci s kovem zaistite, aby bol zapojený prúdový chránič (RCD), aby bolo zabránené zbytkovému riziku spôsobenému kovovými pilinami.
- Pokiaľ RCD vypína napájanie, odneste zariadenie autorizovanému servisnému zástupcovi DEWALT.

Doplnková údržba



Pri práci s kovem sa za extrémnych podmienok môže v obale stroja hromadiť vodivý prach. To môže mať za následok zníženie izolácie zariadenia a môže dôjsť k úrazu elektrickým prúdom.

Usadzovaniu kovových častíc vo vnútri zariadenia zabránite pravidelným denným čistením ventilačných otvorov.

- Odpojte elektrický prívod zariadenia.
- Vetracie štrbiny prefúknite suchým stlačeným vzduchom.



Pri vykonávaní tejto údržby používajte ochranné okuliare.

Všeobecné bezpečnostné pokyny

Pozor! Prečítajte si všetky pokyny. Nedodržanie nižšie uvedených pokynov môže mať za následok úraz elektrickým prúdom, vznik požiaru alebo vážne poranenie. Označenie "elektrické náradie" vo všetkých nižšie uvedených upozorneniach odkazuje na vaše náradie napájané zo siete (obsahuje napájací prívodný kábel) alebo náradie napájané batériami (bez kábla).

NÁVOD SI USCHOVAJTE.

1 Pracovný priestor

- Udržujte pracovný priestor čistý a dobre osvetlený.** Znečistený a riadne neosvetlený priestor môže byť príčinou nehody.
- S elektrickým náradím nepracujte vo výbušných priestoroch, ako sú napríklad priestory obsahujúce horľavé kvapaliny, plyny alebo prašné priestory.** Náradie je zdrojom iskrenia, ktoré môže zapáliť prach alebo výpary.
- Pri práci s elektrickým náradím dbajte na to, aby sa do jeho blízkosti nedostali deti a okolo stojace osoby.** Rozptyľovanie môže spôsobiť stratu kontroly nad náradím.

2 Elektrická bezpečnosť

- Zástrčka prívodného kábla náradia musí zodpovedať zásuvke. Nikdy akýmkoľvek spôsobom zástrčku neupravujte.** Pri náradí, ktoré je chránené uzemnením nepoužívajte akékoľvek redukcie zástrčiek. Neupravované zástrčky a zodpovedajúce zásuvky znižujú riziko vzniku úrazu elektrickým prúdom.
- Nedotýkajte sa uzemnených povrchov, ako sú napríklad potrubia, radiátory, sporáky a chladničky.** Pri uzemnení vášho tela vzrastá riziko úrazu elektrickým prúdom.
- Nevystavujte elektrické náradie dažďu alebo vlhkému prostrediu.** Pokiaľ do náradia vnikne voda, zvýši sa riziko úrazu elektrickým prúdom.
- S prívodným káblom zaobchádzajte opatrne. Nikdy nepoužívajte prívodný kábel na prenášanie náradia, jeho posúvanie alebo za neho neťahajte pri odpájaní náradia z elektrickej siete. Zabráňte kontaktu kábla s horúcimi, masnými a ostrými predmetmi a pohyblivými časťami náradia.**

Poškodený alebo zapletený prívodný kábel zvyšuje riziko vzniku úrazu elektrickým prúdom.

- e **Pokiaľ s náradiím pracujete vo vonkajšom prostredí, používajte predlžovací kábel určený do vonkajšieho prostredia.** Použitie prívodného kábla vhodného pre vonkajšie prostredie znižuje riziko úrazu elektrickým prúdom.

3 Bezpečnosť osôb

- a **Zostaňte stále pozorní, sledujte, čo vykonávate a pri práci s náradiím premýšľajte. Nepoužívajte elektrické náradie, ak ste unavení alebo ak ste pod vplyvom drog, alkoholu alebo liekov.** Chvilka nepozornosti pri práci s náradiím môže viesť k vážnemu úrazu.
- b **Používajte prostriedky na ochranu bezpečnosti. Vždy používajte ochranu zraku.** Ochranné prostriedky, ako respirátor, nekĺzavá pracovná obuv, pokrývka hlavy a chrániče sluchu znižujú riziko poranenia osôb.
- c **Zabráňte náhodnému zapnutiu. Pred pripojením k zdroju napätia sa uistite, či je hlavný vypínač vypnutý.** Prenášanie elektrického náradia s prstom na hlavnom vypínači alebo pripojenie prívodného kábla náradia k sieti, ak je hlavný vypínač v polohe zapnuté zvyšuje riziko nehody.
- d **Pred zapnutím náradia sa vždy uistite, či nie sú v jeho blízkosti kľúče alebo nastavovacie prípravky.** Kľúče alebo nastavovacie prípravky zabudnuté na pohyblivých častiach náradia môžu spôsobiť úraz.
- e **Nenakláňajte sa. Pri práci vždy udržujte vhodný a pevný postoj.** To umožní lepšiu ovládateľnosť náradia v neočakávaných situáciách.
- f **Vhodne sa obliekajte. Nenoste voľný odev alebo šperky. Dbajte na to, aby sa vaše vlasy, odev alebo rukavice nedostali do nebezpečnej blízkosti pohyblivých častí.** Voľný odev, šperky alebo dlhé vlasy môžu byť pohyblivými dielcami zachytené.
- g **Pokiaľ je zariadenie vybavené adaptérom na pripojenie zariadenia na zachytávanie prachu, zaistíte jeho správne pripojenie a riadne fungovanie.** Použitie týchto zariadení môže znížiť nebezpečenstvo týkajúce sa prachu.

4 Použitie elektrického náradia a jeho údržba

- a **Náradie nepreťažujte. Používajte správny typ náradia pre Vašu prácu.** Náradie bude pracovať lepšie a bezpečnejšie, ak sa bude používať vo výkonnostnom rozsahu, pre ktorý bolo určené.
 - b **Ak nejde hlavný vypínač náradia zapnúť a vypnúť, s náradiím nepracujte.** Akékoľvek náradie s nefunkčným hlavným vypínačom je nebezpečné a musí byť opravené.
 - c **Pred prevádzkaním akéhokoľvek nastavenia, pred výmenou príslušenstva alebo pred uložením náradia vždy odpojte kábel od zásuvky.** Tieto preventívne bezpečnostné opatrenia znižujú riziko náhodného zapnutia náradia.
 - d **Ak náradie nepoužívate, uložte ho mimo dosahu detí a zabráňte nepovolaným osobám neoboznámeným s obsluhou náradia alebo s týmto návodom, aby s náradiím pracovali.** Elektrické náradie je v rukách nekvalifikovanej obsluhy nebezpečné.
 - e **Údržba. Skontrolujte, či náradie nemá vychýlené alebo rozpojené pohyblivé časti, zlomené diely alebo akúkoľvek inú poruchu, ktorá môže mať vplyv na správny chod náradia. Pokiaľ je náradie poškodené, nechajte ho opraviť.** Veľa nehôd je spôsobených nedostatočnou údržbou náradia.
 - f **Rezné nástroje udržujte ostré a čisté.** Správne udržiavané rezné nástroje s ostrými britmi sú účinnejšie a lepšie ovládateľné.
 - g **Používajte elektrické náradie, príslušenstvo, nástroje atď. v súlade s týmito pokynmi a spôsobom odporučeným pre daný typ náradia s ohľadom na pracovné podmienky a druh vykonávanej práce.** Používanie elektrického náradia na iné než určené aplikácie môže viesť k spôsobeniu rizikových situácií.
- ### 5 Opravy
- a **Vaše náradie nechajte opravovať iba osobou s príslušnou kvalifikáciou pri použití výhradne originálnych náhradných dielov.** Tým zaistíte bezpečnú prevádzku náradia.

Ďalšie bezpečnostné pokyny pre prácu s brúskami

- Vaša brúska je určená na brúsenie a rezanie muriva a kovu.



Nerežte a nebrúste ľahké kovy s obsahom magnézia vyšším než 80%, pretože tento druh kovu je horľavý.

- Nepoužívajte príslušenstvo iného typu, než vystužené rezné a brúsne kotúče.
- Rezné a brúsne kotúče používajte iba ploché alebo s otvorom v strede.
- Používajte iba kotúče odporúčané výrobcom.
- Maximálna možná rýchlosť brúsneho kotúča alebo rezného nástroja alebo iného vhodného príslušenstva musí byť vždy rovnaká alebo vyššia než rýchlosť chodu náradia naprázdno uvedená na typovom štítku náradia.
- Nerežte obrobky vyžadujúce maximálnu hĺbku rezu prekračujúcu hĺbku rezného nástroja.
- Nepoužívajte brúsne a rezné kotúče, ktoré nezodpovedajú rozmerom uvedeným v technických údajoch. Na upevnenie kotúča na hriadeľ nepoužívajte žiadne podložky.
- Pred každým použitím brúsne a rezné kotúče skontrolujte. Nepoužívajte odštípené, prasknuté alebo inak poškodené kotúče.
- Pokiaľ sú k náradiu dodané aj podložky, zaistite, aby boli pri montáži kotúča na hriadeľ použité.
- Pri použití kotúča s vnútorným závitom skontrolujte, či je závit dostatočne dlhý vzhľadom k dĺžke hriadeľa.
- Uistite sa, že je brúsne alebo rezné príslušenstvo správne nainštalované.
- Nechajte náradie bežať v bezpečnej polohe 30 sekúnd naprázdno. Pokiaľ si všimnete nejaké vibrácie alebo vzniknú iné poruchy, náradie zastavte, skontrolujte ho a vyhľadajte príčinu.
- Nepoužívajte toto náradie bez nainštalovaného ochranného krytu.
- Skontrolujte, či je obrobok správne zaistený.
- Nepracujte s touto brúskou v blízkosti horľavých kvapalín, plynov alebo prachov. Iskry a horúce častice vznikajúce pri rezaní a pri chode elektrických motorov môžu spôsobiť vznietenie horľavých materiálov.

- Nepoužívajte toto náradie, pokiaľ ste v jednej rovine s rotujúcim kotúčom. Držte okolité osoby mimo dosahu pracovného priestoru.
- Rezné kotúče nepoužívajte na brúsenie.
- Nemanipulujte so zámkou hriadeľa pokiaľ je náradie v chode.
- Nezabudnite, že po vypnutí náradia sa kotúč ešte určitú dobu otáča.
- Brúsne a rezné príslušenstvo vždy skladujte na suchom mieste.
- Pri práci v prašnom prostredí zaistite, aby boli ventilačné otvory vždy čisté. Pokiaľ je vyčistenie ventilačných otvorov nevyhnutné, najprv odpojte náradie od elektrického prúdu a použite nekovové predmety, aby sa zabránilo poškodeniu vnútorných častí náradia.
- Vždy použite ochranu sluchu a zraku. Používajte ochranné pomôcky na osobnú ochranu ako respirátor, pracovné rukavice, prilbu a zásteru.

Použitie lamelových kotúčov



Pozor! Kovový prach sa navrstvuje

- Časté používanie lamelových kotúčov pri obrábaní kovu prináša zvýšené riziko možného úrazu elektrickým prúdom. Riziko znížite použitím prúdového chrániča v elektrickom okruhu a každodenným čistením ventilačných otvorov prúdom stlačeného vzduchu podľa pokynov na údržbu uvedených ďalej.

Štítky použité na náradí

Na výrobku sú nasledovné piktogramy:



Pred použitím si prečítajte návod na obsluhu



Používajte ochranné okuliare



Používajte vhodnú ochranu sluchu.

ES Prehlásenie o zhode



D28111/D28113(K)/D28130/D28132C/D28134/D28135(K)/D28139/D28141

Spoločnosť DEWALT prehlasuje, že tento výrobok zodpovedá nasledujúcim normám: 98/37/EC, 89/336/EEC, 73/23/EEC, 86/188/EEC, EN 50144, EN 55014-2, EN 55014-1, EN 61000-3-2 & EN 61000-3-3.

Ak chcete získať podrobnejšie informácie, kontaktujte prosím spoločnosť DEWALT na dole uvedenej adrese alebo na adrese uvedenej na konci tohto návodu.

Hladina akustického tlaku:

		D28111	D28113(K)	D28130	D28132C	D28134	D28135(K)	D28139	D28141
L_{pA} (akustický tlak)	dB(A)	90	89	90	89	89	91	89	91
K_{pA} (nepresnosť merania)	dB(A)	5	3	3	3	3	3	3	3
L_{WA} (akustický výkon)	dB(A)	101	100	101	100	100	102	100	102
K_{WA} (nepresnosť merania)	dB(A)	5	3	3	3	3	3	3	3

Hodnota vibrácií prenášaných na obsluhu:

		D28111	D28113(K)	D28130	D28132C	D28134	D28135(K)	D28139	D28141
Merané podľa EN 50144	m/s^2	5,3	7,0	6,0	4,6	7,0	5,2	5,1	5,7
Merané podľa EN 60745	m/s^2	10,8 ¹⁾	11,7 ²⁾	10,0 ³⁾	7,7 ⁴⁾	9,6 ⁵⁾	9,4 ⁶⁾	7,4 ⁷⁾	9,7 ⁵⁾

- 1) nepresnosť merania: 4,3 m/s^2
- 2) nepresnosť merania: 4,7 m/s^2
- 3) nepresnosť merania: 7,4 m/s^2
- 4) nepresnosť merania: 3,1 m/s^2
- 5) nepresnosť merania: 3,9 m/s^2
- 6) nepresnosť merania: 3,8 m/s^2
- 7) nepresnosť merania: 3,0 m/s^2

Technický a vývojový riaditeľ
Horst Grossmann

DEWALT, Richard-Klinger-Strasse 11
D-65510, Idstein, Germany
30-11-2005

Politika našich služieb zákazníkom

Spokojnosť zákazníka s výrobkom a servisom je náš najvyšší cieľ. Kedykoľvek budete potrebovať radu či pomoc, obráťte sa s dôverou na náš najbližší servis DEWALT, kde Vám vyškolený personál poskytne naše služby na najvyššej úrovni.

Záruka DEWALT

Blahoželáme Vám k zakúpeniu tohto vysoko kvalitného výrobku DEWALT. Náš záväzok ku kvalite zahŕňa v sebe samozrejme tiež naše služby zákazníkom. Preto ponúkame záručnú dobu ďaleko presahujúcu minimálne požiadavky vyplývajúce zo zákona.

Kvalita tohto prístroja nám umožňuje ponúknuť Vám 30 dní záruku výmeny. Ak sa objaví v priebehu 30 dní od zakúpenia náradia akýkoľvek nedostatok podliehajúci záruke, bude Vám u Vášho obchodníka náradie vymenené za nové. Vďaka 1 ročnej záruke istoty máte nárok po dobu 1 roka od zakúpenia prístroja na bezplatné prehliadky v autorizovanom servise DEWALT. Zárukou kvality firma DEWALT garantuje počas trvania záručnej doby (24 mesiacov pri nákupe pre priamu osobnú spotrebu, 12 mesiacov pri nákupe pre osobnú a podnikateľskú činnosť) bezplatné odstránenie akejkoľvek materiálnej alebo výrobnnej chyby za nasledovných podmienok:

- Prístroj bude dopravený (spolu s originálnym záručným listom DEWALT a s dokladom o nákupe), do jedného z poverených servisných stredísk DEWALT, ktoré sú autorizované na vykonávanie záručných opráv.
- Prístroj bol používaný iba s originálnym príslušenstvom alebo prídavnými zariadeniami a príslušenstvom BBW či Piranha, ktoré je vyslovene odporúčané ako vhodné na použitie spolu s prístrojom DEWALT.
- Prístroj bol používaný a udržiavaný v súlade s návodom na obsluhu.
- Motor prístroja nebol preťažovaný a nie sú badateľné žiadne známky poškodenia vonkajšími vplyvmi.
- Do prístroja nebolo zasahované nepovolanou osobou. Osoby povolané tvoria personál poverených servisných stredísk DEWALT, ktoré sú autorizované na vykonávanie záručných opráv.

zst00055436 - 24-10-2007

Naviac poskytuje servis DEWALT na všetky vykonávané opravy a vymenené náhradné diely ďalšiu servisnú záručnú dobu v trvaní 6 mesiacov.

Záruka sa nevzťahuje na spotrebné príslušenstvo (vrtáky, skrutkovacie nástavce, hobľovacie nože, brúsne kotúče, pílové listy, pílové kotúče, brúsny papier a pod.) ani na príslušenstvo prístroja poškodené opotrebovaním.

Záručný list je dokladom práv spotrebiteľa – zákazníka v zmysle § 620 Občianskeho zákonníka a § 429 Obchodného zákonníka. Patrí k predávanému výrobku zodpovedajúceho katalógového a výrobného čísla ako jeho príslušenstvo. Pri každej reklamácií je potrebné tento záručný list predložiť predávajúcemu, príp. servisnému stredisku DEWALT poverenému vykonávaním záručných opráv. Vo vlastnom záujme si ho preto spolu s originálom dokladu o nákupe starostlivo uschovajte.

DEWALT ponúka rozsiahlu sieť autorizovaných servisných opravovní a zberných stredísk. Ich zoznam nájdete na záručnom liste. Ďalšie informácie týkajúce sa servisu môžete získať na dole uvedených telefónnych číslach a na internetovej adrese www.2helpU.com.

Black & Decker

Stará Vajnorská cesta 8

831 04 Bratislava

Slovenská republika

Tel.: +421 2 446 38 121, 3

Fax: +421 2 446 38 122

www.blackanddecker.sk

www.dewalt.sk

informacie@blackanddecker.sk

Právo na prípadné zmeny vyhradené.

02/2007

BLACK & DECKER

Stará Vajnorská cesta 8
831 04 Bratislava
Slovenská republika
Tel.: 00421 2 446 38 121,3
www.blackanddecker.sk
www.dewalt.sk
informacie@blackanddecker.sk

Fax: 00421 2 446 38 122

BAND SERVIS

Paulínska 22
917 01 Trnava
Tel.: 00421 33 551 10 63
www.bandservis.sk
p.talajka@bandservis.sk

Fax: 00421 33 551 26 24

BAND SERVIS

Garbiarska 5
040 01 Košice
Tel.: 00421 55 623 31 55
bandserviske@zoznam.sk

BLACK & DECKER

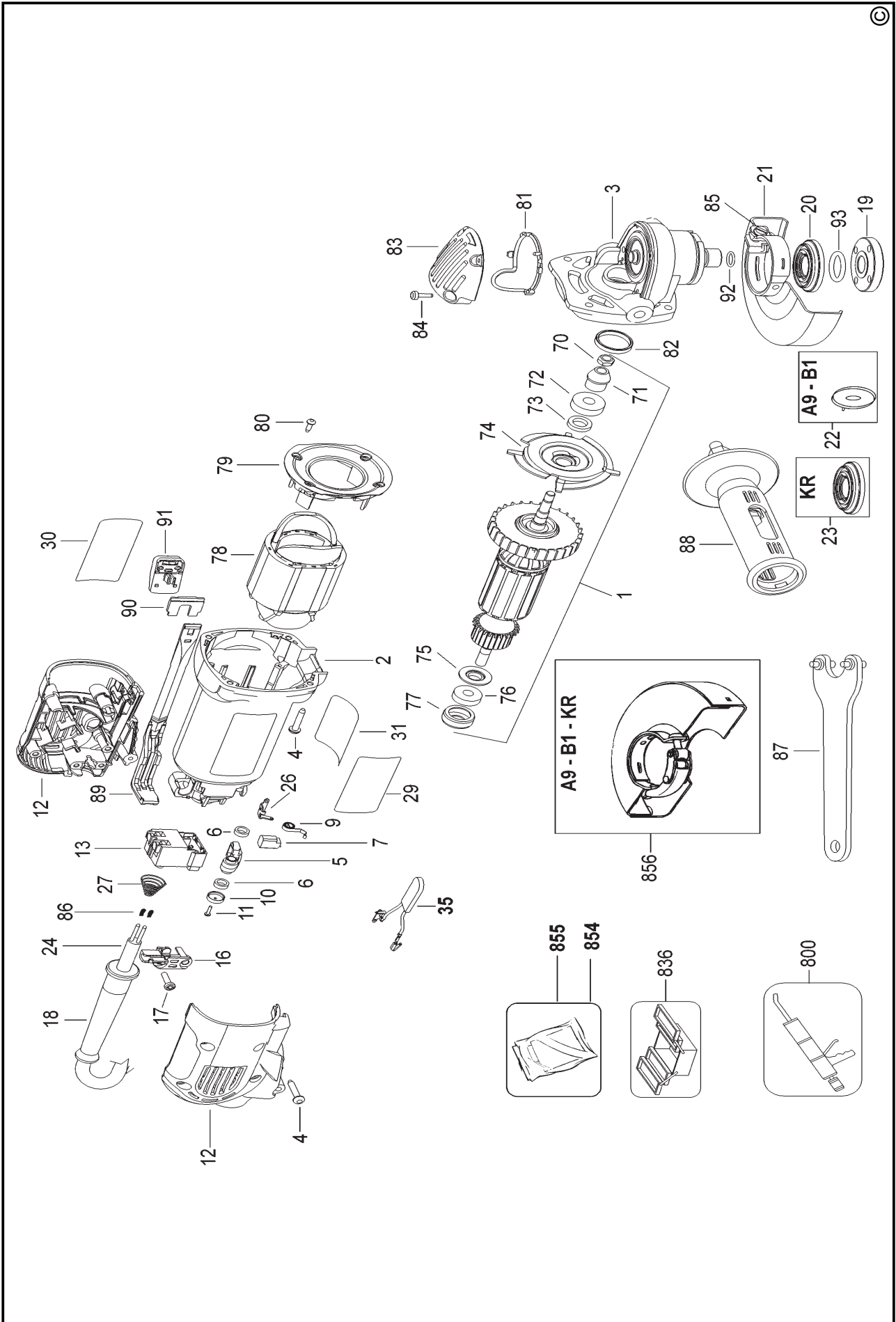
Kláštorského 2
143 00 Praha 412 – Modřany
Česká Republika
Tel.: 00420 2 444 02 450
00420 2 417 76 655,6
Servis: 00420 2 444 03 247
www.blackanddecker.cz
www.dewalt.cz
recepce@blackanddecker.cz

Fax: 00420 2 417 70 204

BAND SERVIS

K Pasekám 4440
760 01 Zlín
Tel.: 00420 577 008 550,1
www.bandservis.cz
bandservis@bandservis.cz

Fax: 00420 577 008 559



©

