

---

# **DEWALT®**

---

**D28127**

**D28128**

**D28129**

**D28151(K)**

**D28152**

**D28153**

**D28154(K)**

**D28155(K)**

**D28156**

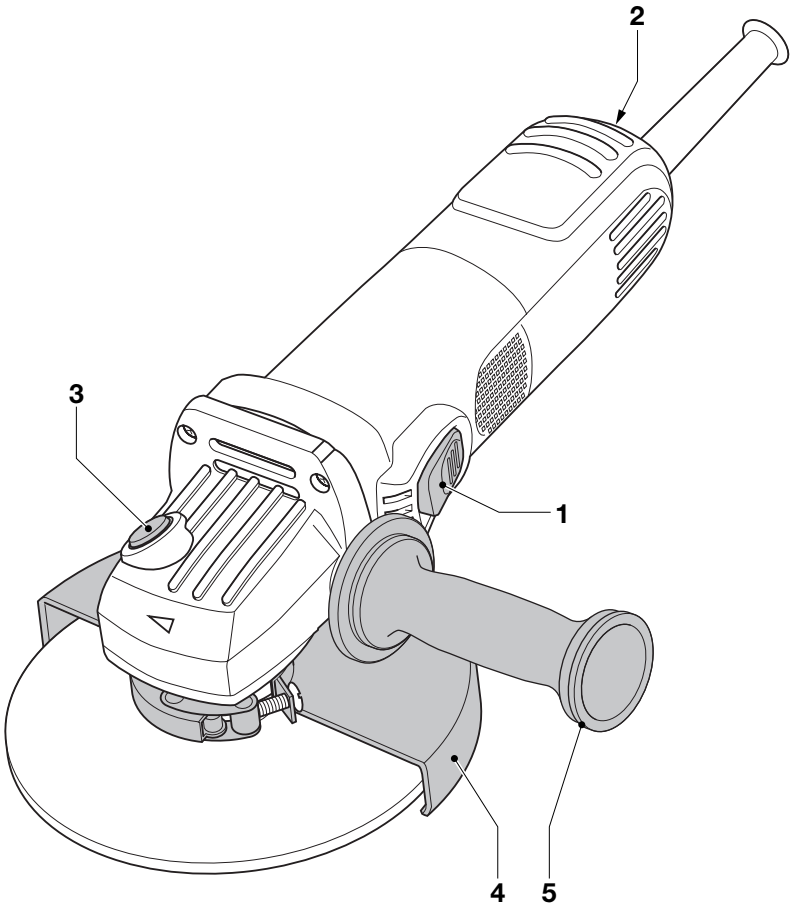
**D28157**

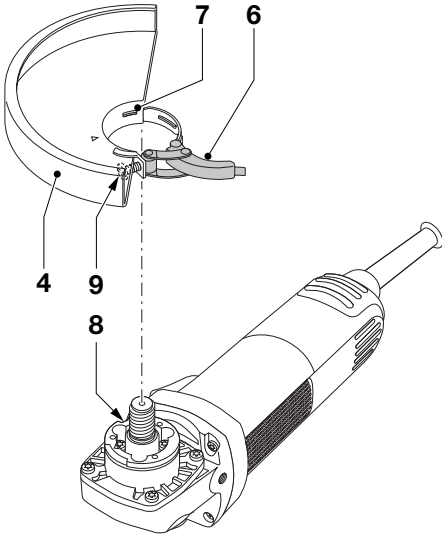
**D28187**

---

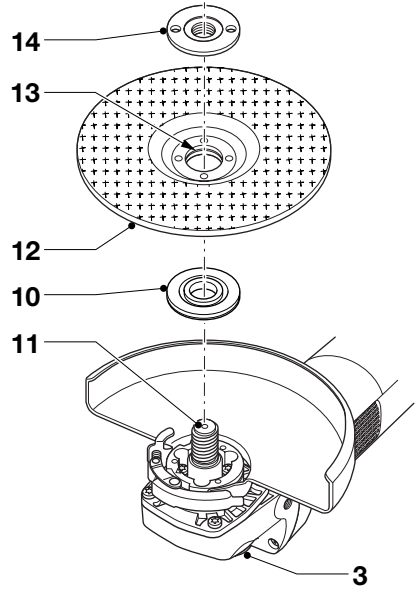
<b>Dansk</b>	<b>6</b>
<b>Deutsch</b>	<b>12</b>
<b>English</b>	<b>19</b>
<b>Español</b>	<b>26</b>
<b>Français</b>	<b>33</b>
<b>Italiano</b>	<b>39</b>
<b>Nederlands</b>	<b>46</b>
<b>Norsk</b>	<b>52</b>
<b>Português</b>	<b>58</b>
<b>Suomi</b>	<b>65</b>
<b>Svenska</b>	<b>71</b>
<b>Türkçe</b>	<b>77</b>
<b>Ελληνικά</b>	<b>84</b>

---

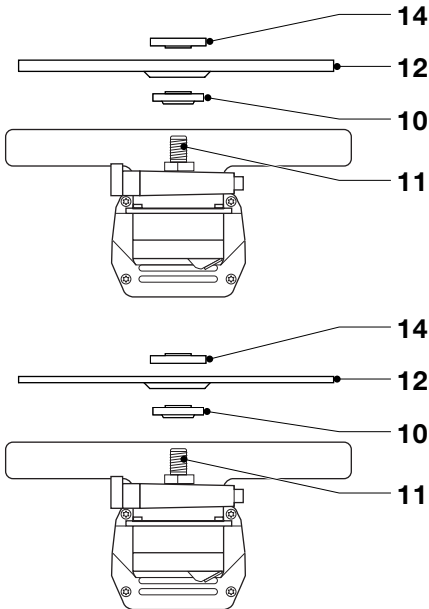




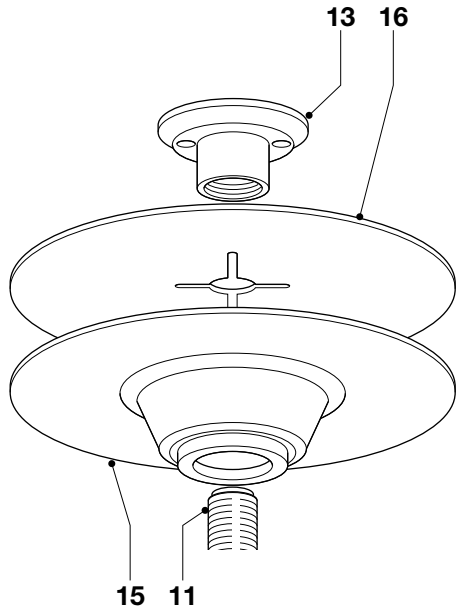
**B**



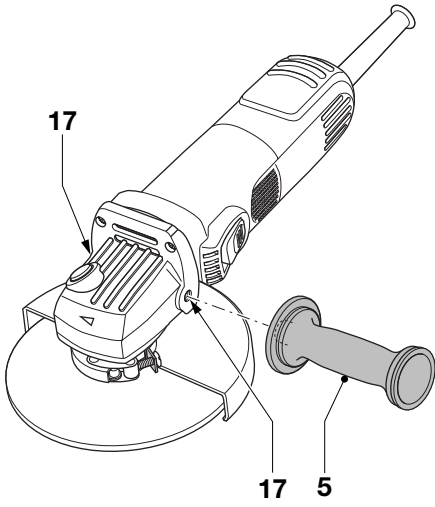
**C1**



**C2**



**D**



**E**

# VINKELSLIBER D28127/D28128/D28129/ D28151(K)/D28152/D28153/D28154(K)/ D28155(K)/D28156/D28157/D28187

## Tillykke!

Du har valgt et DeWALT værktøj. Mange års erfaring, ihærdig produktudvikling og innovation gør DeWALT til en af de mest pålidelige partnere for professionelle brugere.

## Tekniske data

	D28127	D28128	D28129	D28151	D28152	D28153
Spænding	V 230	230	230	230	230	230
Motoreffekt	W 800	900	850	900	1.000	1.100
Omdrejningstal ubelastet	min <sup>-1</sup> 10.000	10.000	10.000	10.000	10.000	10.000
Skivediameter	mm 115	115	115	125	125	125
Spindeldiameter	M14	M14	M14	M14	M14	M14
Vægt	kg 1,7	1,7	1,7	1,7	1,7	1,7

	D28154	D28155	D28156	D28157	D28187
Spænding	V 230	230	230	230	230
Motoreffekt	W 1.200	1.400	1.400	1.250	1.200
Omdrejningstal ubelastet	min <sup>-1</sup> 10.000	10.000	2.800-10.000	10.000	9.300
Skivediameter	mm 125	125	125	125	150
Spindeldiameter	M14	M14	M14	M14	M14
Vægt	kg 1,8	1,8	1,8	1,7	2,0

## Sikringer:

230 V maskiner 10 A

Følgende piktogrammer anvendes i denne håndbog:



Angiver risiko for personskade, livsfare eller ødelæggelse af værktøjet, hvis brugervejledningens instruktioner ikke følges.



Angiver risiko for elektrisk stød.



Brandfare.

## EU-Overensstemmelseserklæring



**D28127/D28128/D28129/D28151(K)/D28152/  
D28153/D28154(K)/D28155(K)/D28156/D28157/  
D28187**

DeWALT erklærer at disse værktøjer er konstrueret i henhold til EU-direktiverne: 98/37/EØF, 89/336/EØF, 73/23/EØF, EN 50144, EN 55014-2, EN 55014-1, EN 61000-3-2 & EN 61000-3-3.

For yderligere information bedes De venligst kontakte DeWALT på nedenstående adresse eller se bagsiden af brugervejledningen.

Lydniveaueet er i overensstemmelse med EU-direktiverne 86/188/EØF & 98/37/EØF, målt i henhold til EN 50144:

$L_{pA}$ (lydniveau)	dB(A)*	89,9
$L_{WA}$ (akustisk styrke)	dB(A)	97,9

\* ved operatørens øre



Anvend høreværn.

Den vægtede geometriske middelværdi af accelerationsfrekvensen i henhold til EN 50144:

< 2,5 m/s<sup>2</sup>

Produktudviklingsdirektør  
Horst Großmann

DEWALT, Richard-Klinger-Straße 40,  
D-65510, Idstein, Tyskland

## Sikkerhedsanvisninger

Når man anvender elværktøj skal de lokale sikkerhedsbestemmelser altid overholdes for at nedsætte risikoen for brand, elektrisk stød og personskader.

Læs hele denne brugsanvisning omhyggeligt igennem, inden værktøjet tages i brug.

Gem denne manual til fremtidige opslag.

### Generelt

#### 1 Hold arbejdsområdet rent.

Rodede områder og bænke kan forvolde ulykker.

#### 2 Tænk på arbejdsmiljøets indflydelse

Udsæt ikke værktøjet for regn. Anvend ikke værktøjet på fugtige eller våde pladser.

Sørg for en god belysning over arbejdsområdet (250 – 300 Lux). Anvend ikke værktøjet, hvor der er risiko for, at der kan opstå brand eller forekomme eksplosioner. F. eks. aldrig i nærheden af let antændelige væsker eller gasser.

#### 3 Hold børn borte

Børn, besøgende eller dyr må ikke komme i nærheden af arbejdsområdet eller røre ved værktøjet eller netkablet.

#### 4 Klæd dig rigtigt på

Bær ikke løsthængende tøj eller smykker. De kan sidde fast i bevægelige dele. Brug håret, hvis du har langt hår. Brug passende handsker og skridsikkert fodtøj, når du arbejder udendørs.

#### 5 Personlig beskyttelse

Brug altid beskyttelsesbriller. Brug ansigts- eller støvmaske, når brug af værktøjet kan danne støv eller flyvende partikler. Bær også et varmeresistent forklæde, hvis disse partikler er meget varme. Brug altid høreværn.

#### 6 Beskyttelse mod elektrisk stød

Undgå kropskontakt med jordede emner (f.eks. rør, radiatorer, komfurer og køleskabe). Når man bruger værktøjet under ekstreme forhold (f. eks. høj fugtighed, når der dannes metalspånrosv.) kan den elektriske sikkerhed forbedres ved at indsætte en isolerende transformator eller en (FI) fejlstrømsafbryder.

#### 7 Stræk dig ikke for meget

Sørg for, at du altid har sikkert fodfæste og balance.

#### 8 Vær opmærksom

Se på det du gør. Brug din sunde fornuft. Brug ikke værktøjet, når du er trætt.

#### 9 Sæt arbejdsemnet fast

Brug skruetvinger eller skruestik for at spænde arbejdsemnet fast. Det er sikrere end at bruge hånden, og du får begge hænder fri til arbejdet.

#### 10 Tilslut støvudsugningsudstyret

Hvis der findes enheder til at tilslutte støvudsugnings- og støvopsamlingsudstyret, skal man sørge for, at disse er tilsluttet og bruges korrekt.

#### 11 Fjern justernøgler og skruenøgler

Kontroller altid at nøgler og justerværktøj er fjernet fra værktøjet, inden det startes.

#### 12 Forlænger kabler

Før brugen skal forlængerkablet efterses og udskiftes, hvis det er skadet. Når man bruger værktøjet udendørs, må man kun benytte forlængerkabler, der er beregnet til udendørs brug og mærkede til dette.

### 13 Brug egnet værktøj

Denne instruktionsbog rummer en beskrivelse af de formål, som dette værktøj er beregnet til. Tving ikke små maskiner eller tilbehør til at udføre et arbejde, som kræver en kraftig maskine. Maskinen gør arbejdet bedre og mere sikkert ved den hastighed, som den er beregnet til. Værktøjet må ikke forceres.

**Advarsel!** Anvendelse af alt andet tilbehør eller udstyr eller udførelse af andre opgaver med dette værktøj end de, der anbefales i dette manual, kan medføre risiko for personskader.

### 14 Kontrollér værktøjet for beskadigede dele

Kontrollér omhyggeligt værktøjet og netkablet for beskadigelser, før det tages i brug. Check de bevægelige dele for skæv indstilling og sammenbrændinger, brud på dele, skader på skærme og kontakter samt alt andet, der kan påvirke værktøjets funktion. Kontrollér, at værktøjet fungerer rigtigt og kan udføre det arbejde, det er beregnet til. Værktøjet må ikke benyttes, hvis én af delene er beskadiget eller defekt. Brug ikke værktøjet, hvis det ikke kan tændes og slukkes ved afbryderen. Alle skadede eller defekte dele skal repareres eller udskiftes på et autoriseret DeWALT-værksted. Forsøg aldrig selv at reparere værktøjet.

### 15 Afbryd værktøjet

Sluk og vent til værktøjet er standset helt, før du forlader det. Afbryd altid værktøjet, når det ikke er i brug, og før du udskifter nogen som helst værktøjsdel, noget som helst tilbehør eller udstyr, og før der foretages service.

### 16 Undgå utilsigtet start af værktøjet

Man må ikke bære værktøjet med en finger på afbryderen. Sørg for, at værktøjet er slukket, når ledningen tilsluttes strømmen.

### 17 Ledningen må ikke misbruges

Bær aldrig værktøjet i ledningen. Træk aldrig i ledningen for at tage stikket ud af kontakten. Ledningen skal holdes på afstand af varme, olie og skarpe kanter.

### 18 Opbevar værktøjet sikkert, når det ikke bruges

Når værktøjet ikke er i brug, skal det opbevares på et tørt, sikkert aflåst sted eller uden for børns rækkevidde.

### 19 Vedligehold værktøjet omhyggeligt

Værktøjet skal holdes rent og i god stand, for at det kan fungere bedst og sikrest.

Følg vejledningerne for vedligeholdelse og udskiftning af tilbehør. Hold alle håndtag og kontakter tørre, rene og fri for olie og fedt.

### 20 Reparationer

Dette værktøj opfylder de relevante sikkerhedsbestemmelser. Få dit værktøj repareret på et autoriseret DeWALT-værksted. Reparationer må kun foretages af dertil kvalificerede personer, som bruger originale reservedele. I modsat fald kan der opstå betydelig fare for brugeren.

### Supplerende sikkerhedsanvisninger for slibere

- Din sliber er fremstillet til at slibe og skære i murværk og stål.



Undgå at skære eller slibe letmetal, der indeholder mere end 80% magnesium, da denne slags metal er brandfarligt.

- Brug ikke andet tilbehør end fiberforstærkede slibeskiver og skæreskiver.
- Anvend kun slibeskiver og skæreskiver, som anbefales af fabrikanten.
- Slibeskivens eller skæreskivens højeste tilladte hastighed skal altid svare til eller være større end den ubelastede hastighed for værktøjet, der er angivet på navnepladen.
- Skær ikke i arbejdsemner, der kræver en maksimal skæredybde, som overskrider skæreskivens skæredybde.
- Brug ikke slibe- eller skæreskiver, der ikke har de mål, der er opgivet i de tekniske data. Brug ikke mellemstykker for at få en skive til at passe på spindelen.
- Undersøg slibe- og skæreskiverne før hver anvendelse. Brug ikke splintrede, revnede eller på anden måde ødelagte skiver.
- Hvis der medfølger sugepapir, skal det bruges, når skiven monteres på spindelen.
- Ved montering af en gevindhulskive skal man sikre sig, at gevindet er tilstrækkelig langt til, at det griber fat i spindelen.
- Sørg før brugen for, at slibe- eller skæreskiven er monteret korrekt.
- Lad værktøjet køre uden belastning i en sikker position i mindst 30 sekunder. Hvis der er tydelige vibrationer, eller hvis der forekommer defekter, skal værktøjet standses, og årsagen skal findes.



- Man må ikke betjene dette værktøj, uden at beskyttelseskærmen er på plads.
- Kontrollér, at arbejdsmenet er forsvarligt understøttet.
- Det må ikke benyttes i nærheden af antændelige væsker, gasser eller støv. Gnister eller varme spåner, der dannes ved skæring eller udsendes fra gnistdannende motorbørster, kan antænde brændbare materialer.
- Brug ikke værktøjet, mens du står i skivens sigtelinje. Hold andre personer væk fra arbejdsområdet.
- Brug ikke skæreskiver til sideslibning.
- Spindellåsen må ikke betjenes, mens værktøjet kører.
- Vær opmærksom på, at skiven fortsætter med at rotere et stykke tid, efter at værktøjet er slukket.
- Opbevar altid slibe- og skæreskiverne på et tørt sted.

### Etiketter på værktøjet

Følgende piktogrammer ses på maskinen:



Læs brugsanvisningen før brugen



Brug beskyttelsesbriller.



Brug hørevern

### Kontroller emballagens indhold

Emballagen indeholder:

- 1 Vinkelsliber
  - 1 Beskyttelseskærm
  - 1 Sidehåndtag
  - 1 Flangesæt
  - 1 Nøgle
  - 1 Brugervejledning
  - 1 Tegning
- Kontrollér, at værktøjet, komponenter eller tilbehør ikke er blevet beskadiget under transporten.
  - Tag dig tid til at læse og forstå denne brugervejledning, før du tager værktøjet i brug.

### Beskrivelse (fig. A)

Din vinkelsliber er beregnet til professionelle slibe- og skærearbejder.

- 1 Afbryder
- 2 Hastighedskontrolhjul (D28156)
- 3 Spindellås
- 4 Beskyttelseskærm
- 5 Sidehåndtag

### D28152/D28153/D28155/D28156/D28157 -

#### Blød opstart

Med blød opstart funktion øges hastigheden langsomt for at undgå ubehageligt ryk under opstarten. Funktionen er særlig nyttig ved arbejde under trænge forhold.

### EI-sikkerhed

Elmotoren er kun beregnet til én spænding. Kontrollér, at strømforsyningen svarer til spændingen på typeskiltet.



Det DeWALT-værktøj er dobbeltisoleret i henhold til EN 50144; jordledning er derfor ikke påkrævet.

### Udskiftning af kabel eller stik

Ved udskiftning af kablet eller af stikket skal den bortskaffes på sikker måde. Et stik med blottede kobberledere er farlig, hvis den sættes i en strømførende kontakt.

### Anvendelse af forlængerledning

Hvis der skal bruges forlængerledning, skal der anvendes et kabel svarende til værktøjets strømforbrug. (Se de tekniske specifikationer.) Den mindste lederstørrelse er 1,5 mm<sup>2</sup>.

Ved anvendelse af en kabeltromle, skal kablet altid vindes helt ud.

### Samling og justering



Træk stikket ud af stikkontakten inden samling og justering.

### Montering og afmontering af beskyttelseskærmen (fig. B)

- Anbring vinkelsliberen på et bord med spindlen opad.

- Udløs klemlåsen (6), og hold beskyttelsesskærmen (4) over værktøjet som vist.
- Justér knopperne (7) efter rillerne (8).
- Tryk beskyttelsesskærmen ned, og drej den i den ønskede retning.
- Øg eventuelt klemstyrken ved at stramme skruen (9).
- Spænd klemlåsen.
- Fjern beskyttelsesskærmen ved at løsne klemlåsen.



Benyt aldrig værktøjet uden beskyttelsesskærmen.

### **Montering og afmontering af en slibe- eller skæreskive (fig. C1 & C2)**

- Anbring maskinen på et bord med beskyttelsesskærmen opad.
- Montér inderflangen (10) korrekt på spindelen (11) (fig. C1).
- Anbring skiven (12) på flangen (10). Ved montering af en skive med forhøjet centrum skal man sørge for, at den hævede del (13) vender mod inderflangen (10).
- Skru yderflangen (14) på spindlen (11) (fig. C2).
  - Ringen på flangen (14) skal vende mod skiven ved montering af en slibeskive (A).
  - Ringen på flangen (14) skal vende væk fra skiven ved montering af en skæreskive (B).
- Tryk spindellåsen (3) og drej spindlen (11), indtil den låser sig fast i positionen.
- Spænd flangen (14) med den vedlagte nøgle med to tappe.
- Løsn spindellåsen.
- Fjern skiven ved at løsne flangen (14) med nøglen med to tappe.



Anvend ikke en beskadiget skive.

### **Montering af kopstålbørste**

- Skru kopstålbørsten direkte på spindlen uden brug af afstandsringen og gevindflangen.

### **Montering og afmontering af gummislibetallerkenen (fig. D)**

Gummislibetallerkenen fås som ekstraudstyr.

- Afmonter skærmen på værktøjet.
- Tryk slibetallerkenen (15) fast på spindlen (5). Inderflangen er ikke nødvendig.

- Placer slibeskiven (16) på slibetallerkenen.
- Skru yderflangen (14) på spindlen (11).
- Tryk på spindellåsen og drej slibetallerkenen (15), indtil den fastlåses.
- Spænd flangen (14) ved hjælp af den vedlagte nøgle med to tappe.
- Løsn spindellåsen.
- Fjern skiven ved at løsne flangen (14) med nøglen med to tappe.

### **Montering af sidehåndtaget (fig. E)**

- Spænd sidehåndtaget (5) godt fast i et af hullerne (17) i en af gearkassens sider.

### **Brugervejledning**



- Overhold altid sikkerhedsinstruktionerne og gældende foreskrifter.
- Sørg for, at alle de materialer, der skal slibes eller skæres, er fastgjort på stedet.
- Tryk kun ganske let på maskinen.
- Der må ikke udøves sidetryk på skiven.
- Undgå overbelastning. Skulle værktøjet blive overophedet, skal det køre ubelastet i nogle minutter.

### **Før værktøjet tages i brug:**

- Monter den ønskede beskyttelsesskærm og slibe- eller skæreskive. Anvend ikke slidte skiver.
- Sørg for at montere inder- og yderflangerne korrekt.
- Kontroller, at skiven roterer i den retning som er angivet på tilbehøret og værktøjet.

### **Starte og stoppe (fig. A)**

- Værktøjet startes ved at trykke på afbryderen.
  - For kontinuerlig drift trykkes afbryderen helt frem.
  - Værktøjet standses ved at slippe afbryderen.
- Når værktøjet er i kontinuerlig drift, standses det ved at trykke bag på afbryderen.



Der må ikke tændes eller slukkes for værktøjet, når det er belastet.

Nærmere oplysninger om tilbehør fås hos Deres forhandler.

### **Vedligeholdelse**

Dit elværktøj er fremstillet til at kunne fungere i meget lang tid med mindst mulig vedligeholdelse.

For at værktøjet skal kunne fungere tilfredsstillende hele tiden, er det dog vigtigt, at værktøjet behandles korrekt og rengøres jævnligt.



### Smøring

Dit elværktøj kræver ingen ekstra smøring.



### Rengøring

Hold ventilationshullerne åbne og rengør maskinhuset jævnligt med en blød klud.



### Opslidt værktøj og miljøet

Når din maskine er slidt op, beskyt da naturen ved ikke at kaste den bort sammen med almindeligt affald. Aflever den til et opsamlingssted i din kommune eller til et DeWALT serviceværksted.

### DeWALT service

Skulle der opstå fejl på produktet, indlever det altid til et autoriseret serviceværksted. Se aktuelt katalog/prisliste om yderligere information eller kontakt DeWALT.

På grund af forskning og udvikling kan ovenstående specifikationer ændres, hvilket ikke meddeles separat.

## GARANTI

### • 30 DAGE TILFREDS-KUNDE GARANTI •

Fuld tilfredshed eller pengene tilbage. Hvis du ikke er helt tilfreds med dit DeWALT-værktøj, kan du returnere værktøjet til forhandleren inden 30 dage efter købet og få dine penge refunderet eller værktøjet ombyttet. Værktøjet skal indleveres komplet, og købsnotaen skal forevises.

### • 1 ÅRS FRI VEDLIGEHOLDELSERVICE •

Vedligeholdelsen eller service af dit DeWALT-værktøj inden for de første 12 måneder efter købet er gratis hos vore autoriserede serviceværksteder. Fri forebyggende service omfatter arbejds- og reservedelsomkostninger, udgifter til tilbehør dækkes ikke. Husk at medbringe kvitteringen.

### • ET ÅRS FULD GARANTI •

Hvis et DeWALT-værktøj bliver defekt på grund af materiale- eller produktionsfejl inden for de første 12 måneder fra købsdatoen, vil de defekte komponenter blive udskiftet gratis eller også udskiftes enheden uden beregning under følgende forudsætninger:

- At apparatet ikke er anvendt forkert.
  - At der ikke er udført uautoriserede reparationer.
  - At dateret købsnota forevises.
- Denne garanti tilbydes som en ekstra service og er et tillæg til forbrugersens øvrige rettigheder.

Oplysninger om nærmeste DeWALT-autoriserede serviceværksted, se aktuelt katalog for videre information eller kontakt DeWALT. Alternativt kan De også finde en liste over DeWALT-autoriserede serviceværksteder og detaljer om vor eftersalgs-service på Internettet på følgende adresse: **www.2helpU.com**.

# WINKELSCHLEIFER D28127/D28128/ D28129/D28151(K)/D28152/D28153/ D28154(K)/D28155(K)/D28156/D28157/D28187

## Herzlichen Glückwunsch!

Sie haben sich für ein Werkzeug von DeWALT entschieden, das die lange DeWALT-Tradition fortsetzt, nur ausgereifte und in zahlreichen Tests bewährte Qualitätsprodukte für den Fachmann anbietet. Lange Jahre der Erfahrung und kontinuierliche Weiterentwicklung machen DeWALT zu Recht zu einem verlässlichen Partner aller professionellen Anwender.

## Technische Daten

		D28127	D28128	D28129	D28151	D28152	D28153
Spannung	(Volt)	230	230	230	230	230	230
Leistungsaufnahme	(Watt)	800	900	850	900	1.000	1.100
Leerlaufdrehzahl	(min <sup>-1</sup> )	10.000	10.000	10.000	10.000	10.000	10.000
Scheibendurchmesser	(mm)	115	115	115	125	125	125
Spindeldurchmesser		M14	M14	M14	M14	M14	M14
Gewicht	(kg)	1,7	1,7	1,7	1,7	1,7	1,7

		D28154	D28155	D28156	D28157	D28187
Spannung	(Volt)	230	230	230	230	230
Leistungsaufnahme	(Watt)	1.200	1.400	1.400	1.250	1.200
Leerlaufdrehzahl	(min <sup>-1</sup> )	10.000	10.000	2.800-10.000	10.000	9.300
Scheibendurchmesser	(mm)	125	125	125	125	150
Spindeldurchmesser		M14	M14	M14	M14	M14
Gewicht	(kg)	1,8	1,8	1,8	1,7	2,0

### Mindestabsicherung des Stromkreises:

230-V-Elektrowerkzeuge 10 A

Folgende Symbole werden in dieser Anleitung verwendet:



Achtung: Verletzungsgefahr, Lebensgefahr oder mögliche Beschädigung des Elektrowerkzeuges infolge der Nichtbeachtung der Anweisungen dieser Anleitung!



elektrische Spannung



Feuergefahr

## EG-Konformitätserklärung



**D28127/D28128/D28129/D28151(K)/D28152/  
D28153/D28154(K)/D28155(K)/D28156/D28157/  
D28187**

DeWALT erklärt hiermit, daß diese Elektrowerkzeuge entsprechend den Richtlinien und Normen 98/37/EWG, 89/336/EWG, 73/23/EWG, EN 50144, EN 55014-2, EN 55014-1, EN 61000-3-2 und EN 61000-3-3 konzipiert wurden.

Für weitere Informationen wenden Sie sich bitte an die Adresse weiter unten oder an eine der auf der Rückseite dieser Anleitung genannten Niederlassungen.

Die Höhe des Schalldrucks entspricht den Richtlinien der Europäischen Gemeinschaft 86/188/EWG und 98/37/EWG gemessen nach EN 50144:

$L_{pA}$ (Schalldruck)	dB(A)*	89,9
$L_{WA}$ (Schalleistung)	dB(A)	97,9

\* Arbeitsplatzbezogener Emissionswert



Tragen Sie einen geeigneten Gehörschutz.

Gewichteter Effektivwert der Beschleunigung nach EN 50144:

< 2,5 m/s<sup>2</sup>

Direktor Produktentwicklung  
Horst Großmann

DEWALT, Richard-Klinger-Straße 40,  
D-65510, Idstein, Deutschland

## Sicherheitshinweise

Beim Gebrauch von Elektrowerkzeugen sind zum Schutz gegen elektrischen Schlag, Verletzungs- und Feuergefahr die nationalen Sicherheitsvorschriften zu beachten.

Lesen Sie diese Anleitung gründlich durch, bevor Sie das Elektrowerkzeug verwenden. Bewahren Sie diese Anleitung auf.

### Allgemeines

#### 1 Halten Sie Ihren Arbeitsbereich in Ordnung

Unordnung im Arbeitsbereich führt zu Unfallgefahren.

#### 2 Berücksichtigen Sie Umgebungseinflüsse

Setzen Sie das Werkzeug keinem Regen aus. Verwenden Sie das Werkzeug nicht in einer feuchten oder nassen Umgebung. Sorgen Sie für eine gute Beleuchtung des Arbeitsbereiches (250 - 300 Lux).

Benutzen Sie das Werkzeug nicht an Orten, wo Feuergefahr oder Explosionsgefahr besteht, z.B. in der Nähe von brennbaren Flüssigkeiten oder Gasen.

#### 3 Halten Sie Kinder fern!

Halten Sie Kinder, Besucher und Tiere vom Arbeitsbereich fern und sorgen Sie dafür, daß Sie das Werkzeug und das Netzkabel nicht berühren.

#### 4 Tragen Sie geeignete Arbeitskleidung

Tragen Sie keine weite Kleidung oder Schmuck, da diese von sich bewegenden Teilen erfaßt werden können. Tragen Sie bei langen Haaren ein Haarnetz. Beim Arbeiten im Freien sind Arbeitshandschuhe und rutschfestes Schuhwerk empfehlenswert.

#### 5 Schutzmaßnahmen

Verwenden Sie immer eine Schutzbrille. Tragen Sie eine Atemschutzmaske, falls die Arbeiten Staub oder Späne erzeugen können. Falls diese Teilchen heiß sind, so müssen Sie auch eine hitzebeständige Schürze tragen. Tragen Sie stets einen Gehörschutz.

#### 6 Schutz vor elektrischem Schlag

Vermeiden Sie Körperberührung mit geerdeten Teilen, z.B. Rohren, Heizkörpern, Herden und Kühlschränken. Bei extremen Einsatzbedingungen (z.B. hohe Feuchtigkeit, Entwicklung von Metallstaub usw.) kann die elektrische Sicherheit durch Vorschalten eines Trenntransformators oder eines Fehlerstrom-(FI-)Schutzschalters erhöht werden.

#### 7 Achten Sie auf einen sicheren Stand

Achten Sie auf einen sicheren Stand, um in jeder Arbeitsposition das Gleichgewicht zu halten.

#### 8 Seien Sie stets aufmerksam

Konzentrieren Sie sich auf Ihre Arbeit. Gehen Sie vernünftig vor. Verwenden Sie das Werkzeug nicht, wenn Sie müde sind.

#### 9 Sichern Sie das Werkstück

Benutzen Sie Spannvorrichtungen oder einen Schraubstock, um das Werkstück festzuhalten. Es wird damit sicherer gehalten und ermöglicht die Bedienung des Werkzeuges mit beiden Händen.

#### 10 Schließen Sie Vorrichtungen zur Staubabsaugung an!

Falls Vorrichtungen zur Absaugung oder zum Sammeln von Staub an das Werkzeug angeschlossen werden können, vergewissern Sie sich, daß diese angeschlossen sind und ordnungsgemäß verwendet werden.

## 11 Lassen Sie keine Werkzeugschlüssel stecken.

Überprüfen Sie vor dem Einschalten, ob die Schlüssel und Einstellwerkzeuge entfernt sind.

## 12 Verlängerungskabel

Prüfen Sie vor dem Gebrauch das Verlängerungskabel und tauschen Sie es aus, falls es beschädigt ist. Wenn Sie das Gerät im Freien verwenden, verwenden Sie nur Verlängerungskabel, die sich für den Einsatz im Freien eignen und entsprechend gekennzeichnet sind.

## 13 Benutzen Sie das richtige Werkzeug

Die bestimmungsgemäße Verwendung ist in dieser Betriebsanleitung beschrieben. Verwenden Sie keine zu schwachen Werkzeuge oder Zubehörteile für schwere Arbeiten. Mit dem richtigen Werkzeug erzielen Sie eine optimale Qualität und gewährleisten Ihre persönliche Sicherheit. Überlasten Sie das Werkzeug nicht.

**Warnung!** Das Verwenden anderer als der in dieser Anleitung empfohlenen Anbaugeräte und Zubehörteile oder die Ausführung von Arbeiten mit diesem Werkzeug, die nicht der bestimmungsgemäßen Verwendung entsprechen, kann zu Unfallgefahren führen.

## 14 Kontrollieren Sie Ihr Werkzeug auf Beschädigungen

Überprüfen Sie das Werkzeug und das Netzkabel vor der Arbeit auf Beschädigungen. Überprüfen Sie, ob alle beweglichen Teile richtig montiert sind, ob keine Teile gebrochen sind, ob keine Schutzvorrichtungen und Schalter beschädigt sind, und ob irgendwelche andere Schäden den einwandfreien Betrieb des Werkzeuges beeinträchtigen könnten. Vergewissern Sie sich, daß das Werkzeug ordnungsgemäß funktionieren wird. Benutzen Sie das Werkzeug nicht, wenn irgendein Teil defekt ist. Verwenden Sie das Werkzeug nicht, wenn der Ein-/Aus-Schalter nicht funktioniert. Lassen Sie defekte Teile immer von einer unserer autorisierten DeWALT-Kundendienstwerkstätten austauschen. Versuchen Sie nie, das Werkzeug selber zu reparieren.

## 15 Ziehen Sie den Netzstecker.

Schalten Sie das Werkzeug ab und warten Sie, bis das Werkzeug vollkommen zum Stillstand gekommen ist, bevor Sie es unbeaufsichtigt lassen.

Ziehen Sie den Netzstecker, wenn Sie das Gerät nicht benutzen, bevor Sie irgendwelche Werkzeuge, Zubehörteile oder Geräteteile austauschen und bevor Sie irgendwelche Wartungsarbeiten vornehmen.

## 16 Vermeiden Sie ein unbeabsichtigtes Einschalten!

Tragen Sie das Werkzeug nicht mit dem Finger am Schalter. Vergewissern Sie sich, daß das Gerät ausgeschaltet ist, bevor Sie es an die Stromversorgung anschließen.

## 17 Behandeln Sie das Kabel sorgfältig!

Tragen Sie das Werkzeug niemals an seiner Leitung. Benutzen Sie das Kabel nicht, um den Stecker aus der Steckdose zu ziehen. Schützen Sie das Kabel vor Hitze, Öl und scharfen Kanten.

## 18 Bewahren Sie Ihre Werkzeuge sicher auf

Unbenutzte Werkzeuge sollten in trockenen, verschlossenen Räumen und für Kinder nicht erreichbar aufbewahrt werden.

## 19 Pflegen Sie Ihre Werkzeuge mit Sorgfalt

Halten Sie Ihre Werkzeuge scharf und sauber, um gut und sicher arbeiten zu können. Befolgen Sie die Wartungsvorschriften und die Hinweise für den Werkzeugwechsel. Halten Sie sämtliche Handgriffe und Schalter trocken, sauber und frei von Öl und Fett.

## 20 Reparaturen:

Dieses Werkzeug entspricht den einschlägigen Sicherheitsbestimmungen. Lassen Sie Reparaturen nur von einer autorisierten DeWALT-Kundendienstwerkstatt ausführen. Reparaturen sind nur von autorisierten Fachkräften und mit Original-Ersatzteilen vorzunehmen; andernfalls kann Unfallgefahr für den Betreiber entstehen.

### *Zusätzliche Sicherheitshinweise für Schleifer*

- Ihr Schleifer wurde zum Schleifen und Trennen von Mauerwerk und Stahl entworfen.



Trennen bzw. schleifen Sie keine Leichtmetalle mit einem Magnesiumgehalt größer als 80%, da solche Metalle brennbar sind.

- Verwenden Sie keine anderen Einsatzwerkzeuge als glasfiberverstärkte Schleif- und Trennscheiben.
- Verwenden Sie nur die empfohlenen Schleif- und Trennscheiben.

- Die maximal zulässige Drehzahl der Schleif- oder Trennscheibe muß der auf dem Typenschild des Schleifers angegebenen Leerlaufdrehzahl entsprechen oder diese überschreiten.
- Trennen Sie keine Werkstücke, deren Stärke größer ist als die maximale Schnitttiefe der Trennscheibe.
- Verwenden Sie keine Schleif- bzw. Trennscheiben, die nicht mit den in den technischen Daten angegebenen Abmessungen übereinstimmen. Benutzen Sie keine Abstandsstücke, um eine Scheibe auf die Spindel zu setzen.
- Überprüfen Sie die Schleif- oder Trennscheiben vor jedem Gebrauch. Verwenden Sie keine Schleifscheiben, die abgeblättert, gerissen oder anderweitig beschädigt sind.
- Falls vorhanden, stellen Sie sicher, daß die Flanschstücke verwendet werden, wenn die Scheibe auf der Spindel angebracht wird.
- Beim Anbringen einer Scheibe mit Gewindebohrung vergewissern Sie sich, daß das Gewinde lang genug für die Spindel ist.
- Stellen Sie vor dem Gebrauch sicher, daß die Schleif- oder Trennscheibe richtig angebracht ist.
- Lassen Sie das Werkzeug mindestens 30 Sekunden lang in einer sicheren Lage im Leerlauf laufen. Falls stärkere Vibrationen festgestellt werden oder andere Schäden eintreten, schalten Sie das Werkzeug ab und finden Sie die Ursache heraus.
- Verwenden Sie dieses Werkzeug nicht, ohne daß die Schutzvorrichtung ordnungsgemäß montiert ist.
- Stellen Sie sicher, daß das Werkstück sicher gestützt wird.
- Verwenden Sie das Werkzeug nicht in der Nähe von brennbaren Flüssigkeiten, Gasen oder Staub. Funken oder heiße Späne könnten explosive Stoffe entzünden.
- Benutzen Sie das Werkzeug nicht, während Sie sich in Reihe zur Scheibe befinden. Halten Sie andere Personen vom Arbeitsbereich fern.
- Verwenden Sie keine Trennscheiben für seitliches Schleifen.
- Betätigen Sie nicht die Spindelsicherung, während das Werkzeug läuft.
- Seien Sie sich darüber im klaren, daß nach dem Abschalten des Geräts sich das Rad eine kurze Zeit weiter dreht.
- Bewahren Sie Schleif- und Trennscheiben immer an einem trockenen Platz auf.

### **Aufkleber auf dem Werkzeug**

Es befinden sich folgende Bildzeichen auf dem Werkzeug:



Lesen Sie vor Gebrauch sorgfältig die Bedienungsanleitung



Benutzen Sie eine Schutzbrille



Tragen Sie einen Gehörschutz.

### **Überprüfen der Lieferung**

Die Verpackung enthält:

- 1 Winkelschleifer
  - 1 Schutzvorrichtung
  - 1 Zusatzhandgriff
  - 1 Flanschsatz
  - 1 Gabelschlüssel
  - 1 Bedienungsanleitung
  - 1 Explosionszeichnung
- Vergewissern Sie sich, daß das Elektrowerkzeug sowie die Zubehörteile beim Transport nicht beschädigt wurden.
  - Lesen Sie vor der Inbetriebnahme die Bedienungsanleitung gründlich durch.

### **Beschreibung (Abb. A)**

Ihr Winkelschleifer wurde zum professionellen Schleifen und Trennen entwickelt.

- 1 Ein-/Aus-Schalter
- 2 Drehzahlvorwahl (D28156)
- 3 Spindelarretierung
- 4 Schutzvorrichtung
- 5 Zusatzhandgriff

### **D28152/D28153/D28155/D28156/D28157 -**

#### **Sanftanlauf**

Durch den Sanftanlauf läuft der Winkelschleifer ruckfrei auf die Nenndrehzahl hoch.

#### **Elektrische Sicherheit**

Der Elektromotor wurde nur für eine Spannung konzipiert. Überprüfen Sie deswegen, ob die Netzspannung der auf dem Typenschild des Elektrowerkzeuges angegebenen Spannung entspricht.



Ihr DeWALT-Elektrowerkzeug ist gemäß EN 50144 zweifach isoliert; ein Erdleiter ist aus diesem Grunde überflüssig.

- CH** Bei Ersatz des Netzkabels achten Sie auf Verwendung des Schweizer Netzsteckers. Typ 11 für Klasse II (Doppelisolierung) - Geräte  
Typ 12 für Klasse I (Schutzleiter) - Geräte

- CH** Ortsveränderliche Geräte, die im Freien verwendet werden, müssen über einen Fehlerstromschutzschalter angeschlossen werden.

### Auswechseln des Netzkabels oder -steckers

Defekte Netzkabel oder -stecker dürfen nur von einem autorisierten Fachbetrieb ausgewechselt werden. Ausgetauschte Netzkabel oder -stecker müssen danach fachgerecht entsorgt werden.

### Verlängerungskabel

Verwenden Sie ein zugelassenes Verlängerungskabel, das für die Leistungsaufnahme des Elektrowerkzeugs ausreichend ist (vgl. technische Daten). Der Mindestquerschnitt beträgt 1,5 mm<sup>2</sup>. Rollen Sie das Kabel bei Verwendung einer Kabelrolle immer völlig aus.

### Zusammenbauen und Einstellen



Ziehen Sie vor dem Zusammenbauen und Einstellen immer den Netzstecker.

### Anbringen und Entfernen der Schutzvorrichtung (Abb. B)

- Legen Sie den Winkelschleifer mit der Spindel nach oben auf einen Tisch.
- Lösen Sie die Sicherungsklammer (6) und halten Sie die Schutzvorrichtung (4) wie angegeben über das Werkzeug.
- Richten Sie die Zapfen (7) mit den Schlitzen (8) aus.
- Drücken Sie die Schutzvorrichtung herunter und drehen Sie sie in die gewünschte Stellung.
- Erhöhen Sie gegebenenfalls die Spannkraft, indem Sie die Schraube (9) anziehen.
- Ziehen Sie die Sicherungsklammer fest.

- Um die Schutzvorrichtung zu entfernen, lösen Sie die Sicherungsklammer.



Verwenden Sie das Werkzeug niemals ohne die Schutzvorrichtung.

### Anbringen und Entfernen einer Schleif- oder Trennscheibe (Abb. C1 & C2)

- Legen Sie den Winkelschleifer mit der Schutzvorrichtung nach oben auf einen Tisch.
- Bringen Sie den inneren Flansch (10) richtig auf der Spindel (11) an (Abb. C1).
- Setzen Sie die Scheibe (12) auf den Flansch (10). Beim Anbringen einer Scheibe mit Mittenerhöhung vergewissern Sie sich, daß die Mittenerhöhung (13) zum Flansch (10) weist.
- Schrauben Sie den äußeren Flansch (14) auf der Spindel (11) (Abb. C2):
  - beim Anbringen einer Schleifscheibe (A) muß der Ring am Flansch (14) zur Scheibe weisen;
  - beim Anbringen einer Trennscheibe (B) muß der Ring am Flansch (14) von der Scheibe weg weisen.
- Drücken Sie den Spindelarretierknopf (3) und drehen Sie die Spindel (11), bis sie in ihrer Lage einrastet.
- Ziehen Sie den Flansch (14) mit Hilfe des mitgelieferten Gabelschlüssels fest.
- Lassen Sie den Spindelarretierknopf wieder los.
- Um die Scheibe abzunehmen, lösen Sie den Flansch (14) mit dem Gabelschlüssel.



Benutzen Sie keine beschädigte Scheibe.

### Montieren einer Stahldrahttopfbürste

- Schrauben Sie die Stahldrahttopfbürste direkt, ohne Verwendung des Flansches und der Flanschmutter, auf die Spindel.

### Montieren und Entfernen des Flexon-Schleiftellers (Abb. D)

Der Flexon-Schleifteller ist als Zubehör erhältlich.

- Entfernen Sie die Schutzvorrichtung vom Werkzeug.
- Setzen Sie den Flexon-Schleifteller (15) auf die Spindel (11) auf. Der Innenflansch wird nicht gebraucht.
- Legen Sie die Schleifscheibe (16) auf den Teller.
- Schrauben Sie den Außenflansch (14) auf die Spindel (11).



- Drücken Sie den Spindelarretierknopf und drehen Sie den Teller (15), bis er in seiner Lage einrastet.
- Ziehen Sie den Flansch (14) mit Hilfe des mitgelieferten Gabelschlüssels fest.
- Lassen Sie den Spindelarretierknopf wieder los.
- Um die Scheibe abzunehmen, lösen Sie den Flansch (14) mit dem Gabelschlüssel.

**Montieren des Seitenhandgriffes (Abb. E)**

- Schrauben Sie den Seitenhandgriff (5) fest in eines der Löcher (17) an den Seiten des Getriebegehäuses.

**Gebrauchsanweisung**



- Beachten Sie immer die Sicherheitshinweise und die gültigen Vorschriften.
- Stellen Sie sicher, daß sämtliche zu schleifende bzw. zu schneidende Materialien in ihrer Lage gesichert sind.
- Üben Sie nur einen leichten Druck auf das Elektrowerkzeug aus. Üben Sie keinen seitlichen Druck auf die Scheibe aus.
- Vermeiden Sie Überlastungen. Sollte sich das Elektrowerkzeug überhitzen, so lassen Sie es einige Minuten lang im Leerlauf laufen.

**Vor dem Betrieb:**

- Installieren Sie die richtige Schutzhaube und die Schleif- oder Trennscheibe. Verwenden Sie keine übermäßig abgenutzten Scheiben.
- Vergewissern Sie sich, das der innere und äußere Flansch richtig montiert sind.
- Überzeugen Sie sich, daß sich die Schleif- oder Trennscheibe in Pfeilrichtung (siehe Zubehörtel und Werkzeug) dreht.

**Ein- und Ausschalten (Abb. A)**

- Drücken Sie zum Einschalten den Ein-/Aus-Schalter.
- Für Dauerbetrieb drücken Sie den Ein-/Aus-schalter ganz nach vorne.
- Lassen Sie zum Stoppen des Werkzeuges den Schalter los. Zum Stoppen des Werkzeuges bei Dauerbetrieb drücken Sie hinten auf den Schalter.



Schalten Sie das Elektrowerkzeug nicht unter Belastung ein oder aus.

Wenden Sie sich für nähere Informationen über das richtige Zubehör an Ihren Händler.

**Wartung**

Ihr DeWALT-Elektrowerkzeug wurde für eine lange Lebensdauer und einen möglichst geringen Wartungsaufwand entwickelt. Ein dauerhafter, einwandfreier Betrieb setzt eine regelmäßige Reinigung voraus.



**Schmieren**

Ihr Elektrowerkzeug erfordert keine zusätzliche Schmierung.



**Reinigung**

Sorgen Sie dafür, daß die Lüftungsschlitze offen bleiben, und reinigen Sie das Gehäuse regelmäßig mit einem weichen Tuch.



**Recycling (nicht zutreffend für Österreich und die Schweiz)**

Elektrowerkzeuge enthalten Roh- und Kunststoffe, die recycelt werden können und Stoffe, die fachgerecht entsorgt werden müssen. DeWALT und andere namhafte Hersteller von Elektrowerkzeugen haben ein Recycling-Konzept entwickelt, das dem Handel und dem Anwender eine problemlose Rückgabe von Elektrowerkzeugen ermöglicht. Ausgediente netz- und akkubetriebene DeWALT-Werkzeuge können beim Handel abgegeben oder direkt an DeWALT eingeschickt werden. Beim Recycling werden sortenreine Rohstoffe (Kupfer, Aluminium, etc.) und Kunststoffe gewonnen und nicht verwertbare Reststoffe verantwortungsvoll entsorgt. Voraussetzung für den Erfolg ist das Engagement von Anwendern, Handel und Markenherstellern.

**GARANTIE****• 30 TAGE GELD ZURÜCK GARANTIE •**

Wenn Sie mit der Leistung Ihres DeWALT-Elektrowerkzeuges nicht völlig zufrieden sind, können Sie es unter Vorlage des Original-Kaufbeleges ohne weiteres innerhalb von 30 Tagen bei Ihrem DeWALT-Händler im Original-Lieferumfang zurückgeben und erhalten Ihr Geld zurück. Die Geld zurück Garantie gilt nicht auf Zubehör.

**• 1 JAHR KOSTENLOSE INSPEKTION •**

Innerhalb der ersten 12 Monate nach dem Kauf werden Wartungs- oder Kundendienstleistungen für Ihr DeWALT-Elektrowerkzeug unter Vorlage des Original-Kaufbeleges von einer DeWALT-Kundendienstwerkstatt ausgeführt. Diese Leistung ist im Kaufpreis eingeschlossen.

**• 1 JAHR GARANTIE •**

Die Garantiefrist von 12 Monaten gilt für alle DeWALT-Elektrowerkzeuge und beginnt mit dem Kaufdatum, das durch den Original-Kaufbeleg nachgewiesen werden muß. In dieser Zeit garantieren wir:

- Kostenlose Beseitigung eventueller Störungen
- Kostenlosen Ersatz aller schadhafte Teile
- Kostenlosen und fachmännischen Reparaturservice
- Voraussetzung ist, daß der Fehler nicht auf unsachgemäße Behandlung zurückzuführen ist und nur Original-DeWALT-Zubehörteile verwendet wurden, die ausdrücklich von DeWALT als zum Betrieb mit DeWALT-Elektrowerkzeugen geeignet bezeichnet worden sind.

Den Standort Ihres nächstgelegenen Händlers oder Ihrer Kundendienst-Werkstatt erfahren Sie unter der entsprechenden Telefonnummer auf der Rückseite. Eine Übersicht über die DeWALT-Kundendienstwerkstätten und weitere Informationen finden Sie auch im Internet:

**[www.2helpU.com](http://www.2helpU.com)**

Mit dieser Garantieerklärung erhalten Sie eine zusätzliche Sicherheit. Sie schränkt jedoch in keinem Falle Ihre gesetzlichen Gewährleistungsrechte ein, die Sie gegenüber demjenigen haben, bei dem Sie das Gerät gekauft haben. Sie können nach Ihrer Wahl diese in gewissem Umfang weitergehenden Rechte (Minderung des Kaufpreises oder Rückgängigmachung des Kaufes) auch Ihrem Verkäufer gegenüber geltend machen.

# ANGLE GRINDER D28127/D28128/D28129/ D28151(K)/D28152/D28153/D28154(K)/ D28155(K)/D28156/D28157/D28187

## Congratulations!

You have chosen a DeWALT tool. Years of experience, thorough product development and innovation make DeWALT one of the most reliable partners for professional power tool users.

## Technical data

	D28127	D28128	D28129	D28151	D28152	D28153
Voltage	V 230	230	230	230	230	230
(U.K. & Ireland only)	V 230/115					
Power input	W 800	900	850	900	1,000	1,100
No-load speed	min <sup>-1</sup> 10,000	10,000	10,000	10,000	10,000	10,000
Wheel diameter	mm 115	115	115	125	125	125
Spindle diameter	M14	M14	M14	M14	M14	M14
Weight	kg 1.7	1.7	1.7	1.7	1.7	1.7

	D28154	D28155	D28156	D28157	D28187
Voltage	V 230	230	230	230	230
(U.K. & Ireland only)	V 230/115				
Power input	W 1,200	1,400	1,400	1,250	1,200
No-load speed	min <sup>-1</sup> 10,000	10,000	2,800-10,000	10,000	9,300
Wheel diameter	mm 125	125	125	125	150
Spindle diameter	M14	M14	M14	M14	M14
Weight	kg 1.8	1.8	1.8	1.7	2.0

## Fuses:

Europe	230 V tools	10 Amperes, mains
U.K. & Ireland	230 V tools	13 Amperes, in plugs

The following symbols are used throughout this manual:



Denotes risk of personal injury, loss of life or damage to the tool in case of non-observance of the instructions in this manual.



Denotes risk of electric shock.



Fire hazard.

## EC-Declaration of conformity



**D28127/D28128/D28129/D28151(K)/D28152/  
D28153/D28154(K)/D28155(K)/D28156/D28157/  
D28187**

DeWALT declares that these power tools have been designed in compliance with: 98/37/EEC, 89/336/EEC, 73/23/EEC, EN 50144, EN 55014-2, EN 55014-1, EN 61000-3-2 & EN 61000-3-3.

For more information, please contact DeWALT at the address below, or refer to the back of the manual.

Level of sound pressure according to 86/188/EEC & 98/37/EEC, measured according to EN 50144:

$L_{pA}$	(sound pressure)	dB(A)*	89.9
$L_{wA}$	(acoustic power)	dB(A)	97.9

\* at the operator's ear



Take appropriate measures for the protection of hearing.

Weighted root mean square acceleration value according to EN 50144:

$< 2.5 \text{ m/s}^2$
-----------------------

Director Engineering and Product Development  
Horst Großmann

DEWALT, Richard-Klinger-Straße 40,  
D-65510, Idstein, Germany

## Safety instructions

**When using power tools, always observe the safety regulations applicable in your country to reduce the risk of fire, electric shock and personal injury.**

**Read all of this manual carefully before operating the tool.**

**Save this manual for future reference.**

### General

#### 1 Keep work area clean

Cluttered areas and benches can cause accidents.

#### 2 Consider work area environment

Do not expose the tool to rain. Do not use the tool in damp or wet conditions. Keep the work area well lit (250 - 300 Lux). Do not use the tool where there is a risk of causing fire or explosion, e.g. in the presence of flammable liquids and gases.

#### 3 Keep children away

Do not allow children, visitors or animals to come near the work area or to touch the tool or the mains cable.

#### 4 Dress properly

Do not wear loose clothing or jewellery, as these can be caught in moving parts. Wear protective hair covering to keep long hair out of the way.

When working outdoors, preferably wear suitable gloves and non-slip footwear.

#### 5 Personal protection

Always use safety glasses. Use a face or dust mask whenever the operations may produce dust or flying particles. If these particles might be considerably hot, also wear a heat-resistant apron. Wear ear protection at all times.

#### 6 Guard against electric shock

Prevent body contact with earthed surfaces (e.g. pipes, radiators, cookers and refrigerators). When using the tool under extreme conditions (e.g. high humidity, when metal swarf is being produced, etc.), electric safety can be improved by inserting an isolating transformer or a (FI) earth-leakage circuit-breaker.

#### 7 Do not overreach

Keep proper footing and balance at all times.

#### 8 Stay alert

Watch what you are doing. Use common sense. Do not operate the tool when you are tired.

#### 9 Secure workpiece

Use clamps or a vice to hold the workpiece. It is safer and it frees both hands to operate the tool.

#### 10 Connect dust extraction equipment

If devices are provided for the connection of dust extraction and collection facilities, ensure that these are connected and properly used.

#### 11 Remove adjusting keys and wrenches

Always check that adjusting keys and wrenches are removed from the tool before operating the tool.

#### 12 Extension cables

Before use, inspect the extension cable and replace if damaged. When using the tool outdoors, only use extension cables intended for outdoor use and marked accordingly.

#### 13 Use appropriate tool

The intended use is described in this instruction manual. Do not force small tools or attachments to do the job of a heavy-duty tool. The tool will do the job better and safer at the rate for which it was intended. Do not force the tool.

**Warning!** The use of any accessory or attachment or performance of any operation with this tool other than those recommended in this instruction manual may present a risk of personal injury.

#### 14 Check for damaged parts

Before use, carefully check the tool and mains cable for damage. Check for misalignment and seizure of moving parts, breakage of parts, damage to guards and switches and any other conditions that may affect its operation. Ensure that the tool will operate properly and perform its intended function. Do not use the tool if any part is damaged or defective. Do not use the tool if the switch does not turn it on and off. Have any damaged or defective parts replaced by an authorised DeWALT repair agent. Never attempt any repairs yourself.

#### 15 Unplug tool

Switch off and wait for the tool to come to a complete standstill before leaving it unattended. Unplug the tool when not in use, before changing any parts of the tools, accessories or attachments and before servicing.

#### 16 Avoid unintentional starting

Do not carry the tool with a finger on the switch. Be sure that the tool is switched off before plugging in.

#### 17 Do not abuse cord

Never carry the tool by its cord. Never pull the cord to disconnect from the socket. Keep the cord away from heat, oil and sharp edges.

#### 18 Store idle tools

When not in use, tools must be stored in a dry place and locked up securely, out of reach of children.

#### 19 Maintain tools with care

Keep the tools in good condition and clean for better and safer performance. Follow the instructions for maintenance and changing accessories. Keep all handles and switches dry, clean and free from oil and grease.

#### 20 Repairs

This tool is in accordance with the relevant safety regulations. Have your tool repaired by an authorised DeWALT repair agent. Repairs should only be carried out by qualified persons using original spare parts; otherwise this may result in considerable danger to the user.

#### Additional safety rules for grinders

- Your grinder has been designed for grinding and cutting masonry and steel.



Do not cut or grind light metal with a magnesium content exceeding 80% since this type of metal is flammable.

- Do not use any accessories other than fibre reinforced grinding and cutting discs.
- Use the grinding and cutting discs recommended by the manufacturer only.
- The max. allowable speed of the grinding wheel or cutting disc must always be equal to or greater than the no-load speed of the tool specified on the nameplate.
- Do not cut workpieces requiring a maximum depth of cut exceeding that of the cutting disc.
- Do not use grinding and cutting discs that do not conform to the dimensions stated in the technical data. Do not use any spacers to make a disc fit onto the spindle.
- Inspect grinding and cutting discs before each use. Do not use chipped, cracked or otherwise defective discs.
- If provided, ensure that blotters are used when the disc is fitted onto the spindle.
- When applying a threaded hole disc, ensure that the thread is long enough to accept the spindle.
- Ensure that the grinding or cutting disc is mounted correctly before use.
- Let the tool run at no-load in a safe position for at least 30 seconds. If there is a considerable vibration or if any other defect occurs, stop the tool and check it to determine the cause.
- Do not operate this tool without the guard in place.
- Check that the workpiece is properly supported.
- Do not operate the tool near flammable liquids, gases or dust. Sparks or hot chips from cutting or arcing motor brushes may ignite combustible materials.
- Do not operate the tool while standing in line with the disc. Keep other persons away from the work area.
- Do not use cutting discs for side grinding.
- Do not operate the spindle lock while the tool is running.
- Beware that after switching off the tool the wheel continues to rotate for a short period.

- Always store grinding and cutting discs in a dry place.

## Labels on tool

The following pictographs are shown on the tool:



Read the instruction manual before use



Wear safety glasses



Wear ear protection

## Package contents

The package contains:

- 1 Angle grinder
  - 1 Guard
  - 1 Side handle
  - 1 Flange set
  - 1 Two-pin spanner
  - 1 Instruction manual
  - 1 Exploded drawing
- Check for damage to the tool, parts or accessories which may have occurred during transport.
  - Take the time to thoroughly read and understand this manual prior to operation.

## Description (fig. A)

Your angle grinder has been designed for professional grinding and cutting applications.

- 1 On/off switch
- 2 Speed control dial (D28156)
- 3 Spindle lock
- 4 Guard
- 5 Side handle

## D28152/D28153/D28155/D28156/D28157 -

### Soft start feature

The soft start feature allows a slow speed build-up to avoid an initial jerk when starting. This feature is particularly useful when working in confined spaces.

## Electrical safety

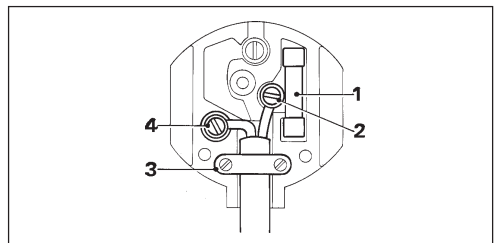
The electric motor has been designed for one voltage only. Always check that the power supply corresponds to the voltage on the rating plate.



Your DEWALT tool is double insulated in accordance with EN 50144; therefore no earth wire is required.

## Mains plug replacement (U.K. & Ireland only)

- Should your mains plug need replacing and you are competent to do this, proceed as instructed below. If you are in doubt, contact an authorized DEWALT repair agent or a qualified electrician.
- Disconnect the plug from the supply.
- Cut off the plug and dispose of it safely; a plug with bared copper conductors is dangerous if engaged in a live socket outlet.
- Only fit 13 Amperes BS1363A approved plugs fitted with the correctly rated fuse (1).
- The cable wire colours, or a letter, will be marked at the connection points of most good quality plugs. Attach the wires to their respective points in the plug (see below). Brown is for Live (L) (2) and Blue is for Neutral (N) (4).
- Before replacing the top cover of the mains plug ensure that the cable restraint (3) is holding the outer sheath of the cable firmly and that the two leads are correctly fixed at the terminal screws.



Never use a light socket.  
Never connect the live (L) or neutral (N) wires to the earth pin marked E or  $\perp$ .

For 115 V units with a power rating exceeding 1500 W, we recommend to fit a plug to BS4343 standard.

## Using an extension cable

If an extension cable is required, use an approved extension cable suitable for the power input of this tool (see technical data). The minimum conductor size is 1.5 mm<sup>2</sup>.

When using a cable reel, always unwind the cable completely.

Also refer to the table below.

Conductor size (mm <sup>2</sup> )		Cable rating (Amperes)					
0.75		6					
1.00		10					
1.50		15					
2.50		20					
4.00		25					
		Cable length (m)					
		7.5	15	25	30	45	60
Voltage	Amperes	Cable rating (Amperes)					
115	0 - 2.0	6	6	6	6	6	10
	2.1 - 3.4	6	6	6	6	15	15
	3.5 - 5.0	6	6	10	15	20	20
	5.1 - 7.0	10	10	15	20	20	25
	7.1 - 12.0	15	15	20	25	25	-
230	12.1 - 20.0	20	20	25	-	-	-
	0 - 2.0	6	6	6	6	6	6
	2.1 - 3.4	6	6	6	6	6	6
	3.5 - 5.0	6	6	6	6	10	15
	5.1 - 7.0	10	10	10	10	15	15
7.1 - 12.0	15	15	15	15	20	20	
	12.1 - 20.0	20	20	20	20	25	-

## Assembly and adjustment



Prior to assembly and adjustment always unplug the tool.

### Mounting and removing the guard (fig. B)

- Place the angle grinder on a table, spindle up.
- Release the clamping lock (6) and hold the guard (4) over the tool as shown.
- Align the lugs (7) with the notches (8).
- Press the guard down and rotate it to the required position.
- If required, increase the clamping force by tightening the screw (9).
- Tighten the clamping lock.
- To remove the guard, release the clamping lock.



Never use the tool without the guard in place.

### Fitting and removing a grinding or cutting disc (fig. C1 & C2)

- Place the tool on a table, guard up.
- Fit the inner flange (10) correctly onto the spindle (11) (fig. C1).
- Place the disc (12) on the flange (10). When fitting a disc with a raised center, make sure that the raised centre (13) is facing the flange (10).
- Screw the outer flange (14) onto the spindle (11) (fig. C2):
  - the ring on the flange (14) must face towards the disc when fitting a grinding disc (A);
  - the ring on the flange (14) must face away from the disc when fitting a cutting disc (B).
- Press the spindle lock (3) and rotate the spindle (11) until it locks in position.
- Tighten the flange (14) with the two-pin spanner supplied.
- Release the spindle lock.
- To remove the disc, loosen the flange (14) with the two-pin spanner.



Do not use a damaged disc.

### Fitting a wire cup brush

- Screw the wire cup brush directly onto the spindle without using the spacer and threaded flange.

### Mounting and removing the rubber backing pad (fig. D)

The rubber backing pad is available as an option.

- Remove the guard from the tool.
- Press the backing pad (15) onto the spindle (11). The inner flange is not needed.
- Position the abrasive disc (16) on the pad.
- Screw the outer flange (14) onto the spindle (11).
- Press the spindle lock and rotate the pad (15) until it locks in position.
- Tighten the flange (14) using the two-pin spanner supplied.
- Release the spindle lock.
- To remove the pad, loosen the flange (14) with the two-pin spanner.

## **Mounting the side handle (fig. E)**

- Screw the side handle (5) tightly into one of the holes (17) on either side of the gear case.



## **Cleaning**

Keep the ventilation slots clear and regularly clean the housing with a soft cloth.



## **Unwanted tools and the environment**

Take your tool to an authorized DEWALT repair agent where it will be disposed of in an environmentally safe way.



- Always observe the safety instructions and applicable regulations.
- Ensure all materials to be ground or cut are secured in place.
- Apply only a gentle pressure to the tool. Do not exert side pressure on the disc.
- Avoid overloading. Should the tool become hot, let it run a few minutes under no load condition.

## **Prior to operation:**

- Install the guard and appropriate disc or wheel. Do not use excessively worn discs or wheels.
- Be sure the inner and outer flange are mounted correctly.
- Make sure the disc or wheel rotates in the direction of the arrows on the accessory and the tool.

## **Switching on and off (fig. A)**

- To run the tool, press the on/off switch (1).
- For continuous operation, press the switch completely forward.
- To stop the tool, release the switch. To stop the tool in continuous operation, press on the back part of the switch.



Do not switch the tool on or off when under load.

Consult your dealer for further information on the appropriate accessories.

## **Maintenance**

Your DEWALT Power Tool has been designed to operate over a long period of time with a minimum of maintenance. Continuous satisfactory operation depends upon proper tool care and regular cleaning.



## **Lubrication**

Your power tool requires no additional lubrication.



## GUARANTEE

### • 30 DAY NO RISK SATISFACTION GUARANTEE •

If you are not completely satisfied with the performance of your DeWALT tool, simply return it within 30 days, complete as purchased, to the point of purchase, for a full refund or exchange. Proof of purchase must be produced.

### • ONE YEAR FREE SERVICE CONTRACT •

If you need maintenance or service for your DeWALT tool, in the 12 months following purchase, it will be undertaken free of charge at an authorized DeWALT repair agent. Proof of purchase must be produced. Includes labour and spare parts for Power Tools. Excludes accessories.

### • ONE YEAR FULL WARRANTY •

If your DeWALT product becomes defective due to faulty materials or workmanship within 12 months from the date of purchase, we guarantee to replace all defective parts free of charge or, at our discretion, replace the unit free of charge provided that:

- The product has not been misused.
  - Repairs have not been attempted by unauthorized persons.
  - Proof of purchase date is produced.
- This guarantee is offered as an extra benefit and is additional to consumers statutory rights.

For the location of your nearest authorized DeWALT repair agent, please use the appropriate telephone number on the back of this manual. Alternatively, a list of authorized DeWALT repair agents and full details on our after-sales service are available on the Internet at **[www.2helpU.com](http://www.2helpU.com)**.

# AMOLADORA ANGULAR D28127/D28128/ D28129/D28151(K)/D28152/D28153/ D28154(K)/D28155(K)/D28156/D28157/D28187

## ¡Enhorabuena!

Usted ha optado por una herramienta DeWALT. Muchos años de experiencia y una gran asiduidad en el desarrollo y la innovación de sus productos han convertido DeWALT en un socio muy fiable para el usuario profesional.

## Características técnicas

	D28127	D28128	D28129	D28151	D28152	D28153
Voltaje	V 230	230	230	230	230	230
Potencia absorbida	W 800	900	850	900	1.000	1.100
Velocidad en vacío	min <sup>-1</sup> 10.000	10.000	10.000	10.000	10.000	10.000
Diámetro del disco	mm 115	115	115	125	125	125
Diámetro del eje	M14	M14	M14	M14	M14	M14
Peso	kg 1,7	1,7	1,7	1,7	1,7	1,7

	D28154	D28155	D28156	D28157	D28187
Voltaje	V 230	230	230	230	230
Potencia absorbida	W 1.200	1.400	1.400	1.250	1.200
Velocidad en vacío	min <sup>-1</sup> 10.000	10.000	2.800-10.000	10.000	9.300
Diámetro del disco	mm 125	125	125	125	150
Diámetro del eje	M14	M14	M14	M14	M14
Peso	kg 1,8	1,8	1,8	1,7	2,0

## Fusibles

Herramientas 230 V: 10 A

En el presente manual figuran los pictogramas siguientes:



Indica peligro de lesiones, de accidentes mortales o de averías en la herramienta en caso de no respeto de las instrucciones en este manual.



Indica tensión eléctrica.



Peligro de incendio.

## Declaración CE de conformidad



**D28127/D28128/D28129/D28151(K)/D28152/  
D28153/D28154(K)/D28155(K)/D28156/D28157/  
D28187**

DeWALT certifica que estas herramientas eléctricas han sido construidas de acuerdo a las normas siguientes: 98/37/CEE, 89/336/CEE, 73/23/CEE, EN 50144, EN 55014-2, EN 55014-1, EN 61000-3-2 & EN 61000-3-3.

Para información más detallada, contacte a DeWALT, véase abajo o consulte el dorso de este manual.

El nivel de la presión acústica de acuerdo con las normas 86/188/CEE & 98/37/CEE, medida de acuerdo con EN 50144:

$L_{pA}$	(presión acústica)	dB(A)*	89,9
$L_{WA}$	(potencia acústica)	dB(A)	97,9

\* al oído del usuario



Tome medidas adecuadas para la protección de los oídos.

Valor cuadrático medio ponderado en frecuencia de la aceleración según EN 50144:

$< 2,5 \text{ m/s}^2$
-----------------------

Director Engineering and Product Development  
Horst Großmann

DEWALT, Richard-Klinger-Straße 40,  
D-65510, Idstein, Alemania

### Instrucciones de seguridad

Al utilizar herramientas eléctricas, observe las reglas de seguridad en vigor en su país, a fin de reducir el riesgo de descarga eléctrica, de lesiones y de incendio.

Lea completamente este manual antes de utilizar la herramienta.

Mantenga a mano este manual para consultas posteriores.

### Generalidades

#### 1 Mantenga limpia el área de trabajo.

Un área o un banco de trabajo en desorden aumentan el riesgo de accidentes.

#### 2 Tenga en cuenta el entorno del área de trabajo.

No exponga herramientas a la lluvia. No utilice la herramienta en ambientes húmedos o mojados. Procure que el área de trabajo esté bien iluminada (250 - 300 Lux). No utilice la herramienta donde exista riesgo de incendio o explosión, p. ej. en la proximidad de líquidos o gases inflamables.

#### 3 Mantenga alejados a los niños.

No permita que niños, otras personas o animales se acerquen al área de trabajo ni toquen la herramienta o el cable de corriente.

#### 4 Vista ropa de trabajo apropiada.

No lleve vestidos anchos ni joyas. Estos podrían ser atrapados por piezas en movimiento. Si tiene el pelo largo, manténgalo recogido y cubierto. Cuando trabaje en ambientes externos utilice preferentemente guantes y calzado antidieslizante apropiados.

#### 5 Protección personal

Utilice siempre gafas de protección. Utilice una mascarilla si el trabajo ejecutado produce polvo u otro tipo de partículas que puedan ser inhaladas. Si esas partículas están a una temperatura considerablemente caliente utilice también un delantal de trabajo. Lleve puesta siempre la protección auditiva.

#### 6 Protéjase contra las descargas eléctricas.

Evite el contacto del cuerpo con las superficies conectadas a tierra (p. ej. tuberías, radiadores, cocinas eléctricas y refrigeradores).

Para aplicaciones de uso extremas (p. ej. humedad elevada, formación de polvo metálico, etc.), se puede mejorar la seguridad eléctrica intercalando un transformador de separación o un disyuntor con derivación a tierra (FI).

#### 7 No intente realizar demasiadas cosas al mismo tiempo

Mantenga un apoyo firme sobre el suelo y conserve el equilibrio en todo momento.

#### 8 Esté siempre alerta

Concéntrese en lo que esté haciendo. Use el sentido común. No maneje la herramienta cuando esté cansado.

#### 9 Sujete bien la pieza de trabajo

Utilice abrazaderas o un torno para sujetar la pieza de trabajo. Es más seguro que sujetarla con la mano y le permite utilizar ambas manos para manejar la herramienta.

#### 10 Conecte los accesorios para la extracción de polvo.

Si se suministran adaptadores para la conexión de accesorios extractores y para el almacenamiento del polvo, asegúrese de que conectarlos y utilizarlos adecuadamente.

## 11 Retire las llaves de maniobra

Antes de poner la herramienta en marcha, asegúrese de que las llaves y utensilios de reglaje hayan sido retirados.

## 12 Cables alargadores

Compruebe que el cable alargador no presente desperfectos antes de utilizarlo. Al utilizar las herramientas en exteriores, utilice exclusivamente aquellos cables prolongadores diseñados para estas condiciones.

## 13 Utilice la herramienta adecuada.

En este manual, se indica para qué uso está destinada cada herramienta. No utilice herramientas o dispositivos acoplables de baja potencia para ejecutar trabajos pesados. La herramienta funcionará mejor y con mayor seguridad si se utiliza de acuerdo con sus características técnicas. No fuerce la herramienta.

**Atención!** El uso de otros accesorios, adaptadores, o la propia utilización de la herramienta en cualquier forma que no sea la recomendada en este manual de instrucciones puede presentar riesgo de lesiones a los usuarios.

## 14 Compruebe que no haya piezas averiadas.

Antes de utilizarla, compruebe cuidadosamente que la herramienta y el cable de corriente no presenten desperfectos. Compruebe que no existan piezas móviles mal alineadas o atascadas, piezas quebradas, protectores o interruptores dañados e interruptores o cualquier otro condicionante que pueda afectar al funcionamiento correcto de la herramienta. Asegúrese de que la herramienta puede funcionar adecuadamente y cumplir con el cometido para el que ha sido diseñada. No use la herramienta si hay alguna pieza defectuosa o averiada. No utilice la herramienta si no es posible apagar y encender el interruptor. Encargue al servicio técnico autorizado que repare o sustituya las piezas defectuosas o averiadas. Jamás intente repararla usted mismo.

## 15 Desconecte la herramienta.

Desconecte la herramienta y no la pierda de vista hasta que haya dejado de funcionar completamente. Desenchufe la herramienta cuando no la esté utilizando, antes de sustituir piezas, accesorios o acoplamientos, y antes de efectuar revisiones.

## 16 Evite ponerla en funcionamiento involuntariamente.

No sostenga la herramienta con un dedo en el interruptor. Asegúrese de que la herramienta esté apagada cuando la enchufe.

## 17 No someta el cable de alimentación a presión innecesaria.

No sostenga nunca la herramienta por el cable. Nunca tire del cable para desconectarlo del enchufe. Proteja el cable de las fuentes de calor, del aceite y de las aristas vivas.

## 18 Guarde las herramientas que no utilice.

Las herramientas eléctricas que no se utilicen deben estar guardadas en un lugar seco, cerrado y fuera del alcance de los niños.

## 19 Tenga cuidado al realizar labores de mantenimiento.

Mantenga sus herramientas afiladas y limpias para trabajar mejor y de forma más segura. Siga las instrucciones de mantenimiento y sustitución de accesorios. Mantenga los mandos y conmutadores secos, limpios y libres de aceite y grasa.

## 20 Reparaciones

Esta herramienta eléctrica cumple con las reglas de seguridad en vigor. Haga reparar su herramienta en Centros de Servicio DEWALT. Las reparaciones deben llevarse a cabo por personal cualificado, utilizando piezas de recambio originales.

Caso contrario podría provocar situaciones de riesgo considerable para el usuario.

## Normas de seguridad adicionales para amoladoras

- La amoladora se ha diseñado para el amolado y corte de mampostería y acero.



No corte ni amole metales de poca densidad con un contenido en magnesio superior al 80%, ya que este tipo de metales son inflamables.

- No utilice accesorios distintos de las muelas y discos de corte reforzados con fibra.
- Utilice exclusivamente muelas y discos de corte recomendados por el fabricante.
- La velocidad máxima de la muela o del disco de corte debe ser siempre igual o superior a la velocidad en vacío impresa en la placa de características de la herramienta.
- No corte piezas que requieran una profundidad máxima de corte superior a la del disco de corte.

- No utilice muelas o discos de corte que no se ajusten a las dimensiones indicadas en la documentación técnica. No utilice espaciadores para encajar el disco en el eje.
- Examine las muelas y los discos de corte antes de cada uso. No utilice discos desportillados, agrietados o con otros defectos.
- Si dispone de ellos, utilice discos abrasivos al encajar el disco en el eje.
- Cuando instale un disco con orificio roscado, asegúrese de que la rosca sea lo suficientemente larga para recibir el eje.
- Compruebe que la muela o el disco de corte esté correctamente instalado antes del uso.
- Ponga en marcha la herramienta sin carga en una posición segura durante 30 segundos como mínimo. Si se produce una vibración excesiva o existe algún otro defecto, pare la herramienta y examínela para descubrir la causa.
- No utilice esta herramienta sin el protector en su sitio.
- Compruebe que la pieza trabajada esté debidamente apoyada.
- No utilice la herramienta cerca de líquidos inflamables, gases o residuos. Las chispas o astillas calientes procedentes de los cepillos mecánicos de corte o ruptura pueden prender los materiales combustibles.
- No utilice la herramienta mientras se encuentre en línea con el disco. No permita que otras personas se acerquen al lugar de trabajo.
- No utilice discos de corte para el amolado lateral.
- No utilice el bloqueo del eje mientras la herramienta está en funcionamiento.
- Tenga cuidado al apagar la herramienta, ya que la muela seguirá girando durante un breve periodo.
- Almacene siempre las muelas y los discos de corte en lugares secos.

### Etiquetas sobre la herramienta

En la herramienta se indican los siguientes pictogramas:



Antes de usar, leer el manual de instrucciones



Lleve gafas de protección



Use protección acústica

### Verificación del contenido del embalaje

El paquete contiene:

- 1 Amoladora angular
- 1 Protector
- 1 Empuñadura lateral
- 1 Conjunto de bridas
- 1 Llave de dos clavijas
- 1 Manual de instrucciones
- 1 Dibujo despiezado

- Compruebe si la herramienta, piezas o accesorios han sufrido algún daño durante el transporte.
- Tómese el tiempo necesario para leer y comprender este manual antes de utilizar la herramienta.

### Descripción (fig. A)

Esta amoladora angular ha sido diseñada para realizar amolados o cortes profesionales.

- 1 Interruptor de marcha/parada
- 2 Ruedecilla de control de velocidad (D28156)
- 3 Inmovilizador del husillo
- 4 Protector
- 5 Empuñadura lateral

### D28152/D28153/D28155/D28156/D28157 - Arranque suave

El arranque suave permite evitar el shock inicial que suele producirse a la puesta en marcha.

Esta característica resulta ser de utilidad cuando se trabaja en espacios restringidos.

### Seguridad eléctrica

El motor eléctrico ha sido diseñado para un solo voltaje. Compruebe siempre que el voltaje de la red corresponde al valor indicado en la placa de características.



Su herramienta DEWALT tiene doble aislamiento, conforme a la norma EN 50144; por consiguiente, no se requiere conexión a tierra.

## **Sustitución de cable o enchufe**

Al sustituir el cable o el enchufe hágalo con sumo cuidado: un enchufe con conectores de cobre desprotegidos es peligroso si se conecta a una toma de corriente activa.

## **Utilización de un cable de prolongación**

En caso de que sea necesario utilizar un cable de prolongación, deberá ser un cable de prolongación aprobado, adecuado para la potencia de esta herramienta (véanse las características técnicas). La sección mínima de conductor es de 1,5 mm<sup>2</sup>. Si utiliza un carrete de cable, desenrolle siempre el cable completamente.

## **Montaje y ajustes**



Desenchufe la herramienta antes de proceder con el montaje y los ajustes.

### **Montaje y desmontaje del protector (fig. B)**

- Coloque la amoladora angular en una mesa, con el eje portamuelas hacia arriba.
- Suelte el cierre (6) y sostenga el protector (4) sobre la herramienta como se muestra en la ilustración.
- Haga coincidir las orejetas (7) con las ranuras (8).
- Presione el protector y gírelo hasta la posición deseada.
- Si es necesario, aumente la fuerza de cierre apretando el tornillo (9).
- Apriete el cierre.
- Para retirar el protector, suelte el cierre.



Nunca utilice la herramienta sin el protector colocado en su lugar.

### **Montaje y desmontaje de una muela o un disco de corte (fig. C1 & C2)**

- Coloque la herramienta en una mesa, con el protector hacia arriba.
- Encaje la brida interior (10) correctamente en el eje (11) (fig. C1).
- Coloque el disco (12) sobre la brida (10). Cuando instale un disco con el centro elevado, asegúrese de que el centro elevado (13) quede hacia la brida (10).
- Enrosque la brida exterior (14) en el eje (11) (fig. C2):

- el aro de la brida (14) debe quedar hacia el disco cuando se instala una muela (A);
- el aro de la brida (14) debe quedar hacia el lado contrario al disco cuando se instala un disco de corte (B);
- Presione el bloqueo del eje (3) y haga girar el eje (11) hasta que encaje en su posición.
- Apriete la brida (14) con la llave doble para tuercas suministrada.
- Suelte el bloqueo del eje.
- Para retirar el disco, afloje la brida (14) con la llave doble para tuercas.



No utilice el disco si está dañado.

### **Montaje de un cepillo de alambre esférico**

- Enrosque el cepillo de alambre esférico directamente sobre el eje portamuelas sin utilizar ni el separador ni la brida conducida.

### **Montaje y extracción de la almohadilla de soporte de goma (fig. D)**

La almohadilla de soporte de goma puede solicitarse como accesorio opcional.

- Retire el protector de la herramienta.
- Presione la almohadilla de soporte (15) sobre el eje (11). No necesitará la brida interior.
- Coloque el disco abrasivo (16) sobre la almohadilla.
- Atornille la brida roscada (14) en el eje portamuelas (11).
- Presione el bloqueo del eje (4) y haga girar la almohadilla hasta que encaje en su posición.
- Apriete la brida (14) con la llave doble para tuercas suministrada.
- Suelte el bloqueo del eje.
- Para retirar el disco, afloje la brida (14) con la llave doble para tuercas.

### **Montaje de la empuñadura lateral (fig. E)**

- Atornille con fuerza la empuñadura lateral (5) en uno de los orificios (17) de cualquiera de los lados de la caja de engranajes.

## **Instrucciones para el uso**



- Respete siempre las instrucciones de seguridad y las normas de aplicación.

- Asegúrese de que todos los materiales que se vayan a amolar o cortar estén sujetos en su posición.
- Sólo se debe ejercer una ligera presión sobre la herramienta. No ejerza presión lateral sobre el disco.
- Evite la sobrecarga. En caso de calentamiento de la herramienta, hágala funcionar unos minutos sin carga.



### Limpieza

Evite que se obturen las ranuras de ventilación y limpie el exterior con regularidad utilizando un paño suave.



### Herramientas desechadas y el medio ambiente

Lleve la herramienta vieja a un Centro de Servicio DeWALT, donde será eliminada sin efectos perjudiciales para el medio ambiente.

#### Antes de trabajar:

- Montar el protector adecuado y un disco o una muela. No use discos o muelas excesivamente desgastados.
- Asegúrese de que las bridas interior y exterior estén correctamente instaladas.
- Asegúrese de que el disco o la muela gira en el sentido indicado por las flechas en el accesorio y la herramienta.

#### Encendido y apagado (fig. A)

- Para poner en marcha la herramienta, presione el interruptor on/off (1).
- Para trabajar de manera continua, presione el interruptor on/off hacia adelante.
- Para parar la herramienta, suelte el conmutador. Para parar la herramienta en modo de funcionamiento continuo, presione la parte trasera del interruptor.



No encienda o apague la herramienta mientras esté en posición de carga.

Consulte a su proveedor si desea información más detallada sobre los accesorios apropiados.

### Mantenimiento

Su herramienta eléctrica DeWALT ha sido diseñada para funcionar mucho tiempo con un mínimo de mantenimiento. El funcionamiento satisfactorio depende del buen cuidado de la herramienta y de una limpieza frecuente.



### Lubricación

Su herramienta eléctrica no requiere lubricación adicional.

**GARANTÍA**

---

**• 30 DÍAS DE SATISFACCIÓN COMPLETA •**

Si no queda totalmente satisfecho con su herramienta DeWALT, contacte con su Centro de Servicio DeWALT. Presente su reclamación, juntamente con la máquina completa, así como la factura de compra y le será presentada la mejor solución.

**• UN AÑO DE SERVICIO GRATUITO •**

Si necesita mantenimiento o servicio técnico para su herramienta DeWALT en los 12 meses siguientes a la compra, podrá obtenerlos gratuitamente en un Centro de Servicio DeWALT. Para ello es imprescindible presentar la prueba de compra. Incluye mano de obra y piezas para las Herramientas Eléctricas. No se incluye los accesorios.

**• UN AÑO DE GARANTÍA •**

Si su producto DeWALT presenta algún defecto debido a fallos de materiales o mano de obra en los 12 meses siguientes a la fecha de compra, le garantizamos la sustitución gratuita de todas las piezas defectuosas siempre y cuando:

- El producto no haya sido utilizado inadecuadamente.
- No se haya intentado su reparación por parte de una persona no autorizada.
- Se presente la prueba de compra.

Para la localización del Centro de Servicio DeWALT más cercano, consulte el dorso de este manual. Como alternativa, hay disponible en Internet una lista de Centros de Servicio DeWALT e información completa sobre nuestro servicio postventa en **[www.2helpU.com](http://www.2helpU.com)**.



# MEULEUSE D'ANGLE D28127/D28128/ D28129/D28151(K)/D28152/D28153/ D28154(K)/D28155(K)/D28156/D28157/D28187

## Félicitations!

Vous avez choisi un outil DeWALT. Depuis de nombreuses années, DeWALT produit des outils électriques adaptés aux exigences des utilisateurs professionnels.

## Caractéristiques techniques

	D28127	D28128	D28129	D28151	D28152	D28153
Tension	V 230	230	230	230	230	230
Puissance absorbée	W 800	900	850	900	1.000	1.100
Vitesse à vide	min <sup>-1</sup> 10.000	10.000	10.000	10.000	10.000	10.000
Diamètre de meule/disque	mm 115	115	115	125	125	125
Largeur de l'arbre	M14	M14	M14	M14	M14	M14
Poids	kg 1,7	1,7	1,7	1,7	1,7	1,7

	D28154	D28155	D28156	D28157	D28187
Tension	V 230	230	230	230	230
Puissance absorbée	W 1.200	1.400	1.400	1.250	1.200
Vitesse à vide	min <sup>-1</sup> 10.000	10.000	2.800-10.000	10.000	9.300
Diamètre de meule/disque	mm 125	125	125	125	150
Largeur de l'arbre	M14	M14	M14	M14	M14
Poids	kg 1,8	1,8	1,8	1,7	2,0

### Fusible:

Outils 230 V 10 A

Les symboles suivants sont utilisés dans le présent manuel:



En cas de non-respect des instructions dans le présent manuel, il y a risque de blessure, danger de mort ou possibilité de dégradation de l'outil.



Dénote la présence de tension électrique.



Risque d'incendie.

## Déclaration CE de conformité



**D28127/D28128/D28129/D28151(K)/D28152/  
D28153/D28154(K)/D28155(K)/D28156/D28157/  
D28187**

DeWALT déclare que ces outils ont été mis au point en conformité avec les normes 98/37/CEE, 89/336/CEE, 73/23/CEE, EN 50144, EN 55014-2, EN 55014-1, EN 61000-3-2 & EN 61000-3-3.

Pour de plus amples informations, contacter DeWALT à l'adresse ci-dessous ou se reporter au dos de ce manuel.

Niveau de pression acoustique suivant 86/188/CEE & 98/37/CEE, mesuré suivant EN 50144:

$L_{pA}$ (pression acoustique)	dB(A)*	89,9
$L_{WA}$ (puissance acoustique)	dB(A)	97,9

\* à l'oreille de l'opérateur



Prendre les mesures nécessaires pour la protection de l'ouïe.

Valeur moyenne pondérée du carré de l'accélération suivant EN 50144:

< 2,5 m/s<sup>2</sup>

Directeur de développement produits  
Horst Großmann

DeWALT, Richard-Klinger-Straße 40,  
D-65510, Idstein, Allemagne

## Consignes de sécurité

**Afin de réduire le risque de décharge électrique, de blessure et d'incendie lors de l'utilisation d'outils électriques, observer les consignes de sécurité fondamentales en vigueur.**

**Lire et observer attentivement les instructions contenues dans ce manuel avant d'utiliser l'outil. Conservez ce manuel pour pouvoir le consulter lors de prochaines utilisations.**

## Généralités

### 1 Conserver votre aire de travail propre et bien rangée

Le désordre augmente les risques d'accident.

### 2 Tenir compte des conditions ambiantes

Ne pas exposer l'outil à la pluie. Ne pas exposer l'outil à l'humidité. Veiller à ce que l'aire de travail soit bien éclairée (250 - 300 Lux). Ne pas utiliser l'outil s'il existe un risque d'incendie ou d'explosion, par exemple en présence de liquides ou de gaz inflammables.

### 3 Tenir les enfants éloignés

Ne pas laisser les enfants, les visiteurs ou les animaux s'approcher de l'aire de travail ou toucher l'outil ou le câble d'alimentation.

### 4 Porter des vêtements de travail appropriés

Ne pas porter de vêtements flottants ni de bijoux. Ils pourraient être happés par les pièces en mouvement. Le cas échéant, porter une garniture convenable retenant les cheveux longs. Lorsque le travail s'effectue à l'extérieur, porter de préférence des gants adéquats et des chaussures antidérapantes.

### 5 Protections

Porter en permanence des lunettes de protection. Porter un masque anti-poussière si le travail exécuté produit de la poussière ou des particules volantes. Si ces particules peuvent être extrêmement chaudes, porter également un tablier résistant à la chaleur. Toujours porter une protection auditive.

### 6 Attention aux décharges électriques

Eviter le contact corporel avec des éléments reliés à la terre, comme par exemple tuyaux, radiateurs, cuisinières électriques et réfrigérateurs. Dans des conditions de travail extrêmes (par exemple : humidité élevée, production de limaille, etc.), la sécurité électrique peut être améliorée en insérant un transformateur d'isolement ou un disjoncteur différentiel (FI).

### 7 Adopter une position confortable

Conserver en permanence son équilibre et les deux pieds à terre.

### 8 Faire preuve de vigilance

Observer votre travail. Faire preuve de bon sens. Ne pas utiliser l'outil lorsque l'on est fatigué.

### 9 Bien fixer la pièce à travailler

Pour plus de sécurité, fixer la pièce à travailler avec un dispositif de serrage ou un étau. Ainsi, vous aurez les deux mains libres pour manier l'outil.

### 10 Brancher le dispositif dépoussiéreur.

Si vous disposez de systèmes pour brancher les dispositifs d'extraction et d'aspiration de poussière, s'assurer qu'ils sont bien branchés et qu'ils fonctionnent correctement.

### 11 Enlever les clés de réglage

Avant de mettre l'outil en marche, vérifier toujours si les clés et outils de réglage ont été retirés.

## 12 Rallonges

Vérifier la rallonge avant de l'utiliser et la remplacer si elle est endommagée. Pour utiliser cet outil à l'extérieur, n'utiliser que des rallonges prévues à cet effet et portant une inscription adéquate.

## 13 Utiliser l'outil adéquat

Le domaine d'utilisation de l'outil est décrit dans le présent manuel. Ne pas utiliser des outils ou des accessoires de trop petite taille pour exécuter des travaux lourds. Ne pas utiliser des outils à des fins et pour des travaux pour lesquels ils n'ont pas été conçus. Ne pas forcer sur l'outil.

**Attention !** L'utilisation d'accessoires ou la réalisation de travaux autres que ceux recommandés dans ce manuel pourrait entraîner un risque de blessure corporelle.

## 14 Contrôler si l'outil est endommagé

Avant toute utilisation, s'assurer que l'outil et le câble d'alimentation ne sont pas endommagés. Vérifier l'alignement des pièces en mouvement, leur prise et toute rupture de pièces, tout endommagement des protections et des interrupteurs et toutes autres conditions pouvant affecter le fonctionnement de l'outil. Veiller à ce que l'outil fonctionne correctement et qu'il exécute les tâches pour lesquelles il est conçu. Ne pas utiliser l'outil si une pièce est défectueuse. Ne pas utiliser l'outil si l'interrupteur marche/arrêt ne fonctionne pas. Faire remplacer toute pièce endommagée par un agent DeWALT agréé. Ne jamais essayer de le réparer soi-même.

## 15 Pour débrancher l'outil

Éteindre l'outil puis attendre qu'il s'arrête complètement avant de le laisser sans surveillance. Débrancher l'outil lorsqu'il n'est pas utilisé, avant de changer toute pièce ou tout accessoire et avant de procéder à l'entretien.

## 16 Pour éviter tout démarrage involontaire

Éloignez vos doigts de l'interrupteur pour porter l'outil. S'assurer que l'outil est en position d'arrêt avant de le brancher.

## 17 Préserver le câble d'alimentation

Ne transportez jamais l'outil par le câble. Ne jamais tirer sur le câble pour le débrancher. Préserver le câble de la chaleur, de l'huile et des arêtes vives.

## 18 Ranger vos outils dans un endroit sûr

Ranger les outils non utilisés dans un endroit sec, fermé à clé et hors de portée des enfants.

## 19 Entretien vos outils avec soin

Garder les outils en bon état et propres afin d'assurer des conditions de travail optimales et sûres. Observer les instructions d'entretien et de changement d'accessoires. Maintenir les poignées et les interrupteurs secs, propres et exempts d'huile et de graisse.

## 20 Réparations

Cet outil est conforme aux consignes de sécurité en vigueur. Faire réparer l'outil par un agent de réparation DeWALT agréé. Les réparations ne devront être effectuées que par des personnes qualifiées utilisant des pièces de rechange d'origine. Dans le cas contraire, cela pourrait être très dangereux pour l'utilisateur.

### *Directives de sécurité additionnelles pour meuleuses*

- Votre meuleuse a été mise au point pour le tronçonnage et le meulage de la maçonnerie et de l'acier.



Ne pas tronçonner ou meuler du métal avec un taux de magnésium excédant les 80%.

- Utiliser uniquement des disques de tronçonnage et de meulage renforcés.
- Utiliser uniquement les disques de tronçonnage et de meulage recommandés par le fabricant.
- La vitesse maximale du disque de tronçonnage ou de meulage doit toujours être égale ou supérieure à la vitesse à vide imprimée sur la plaquette d'identification de l'outil.
- Ne pas tronçonner des pièces de travail exigeant une profondeur de coupe plus grande que celle du disque de tronçonnage.
- N'utilisez pas des disques de meulage et de tronçonnage ne répondant pas aux dimensions stipulées dans les données techniques. N'utilisez aucune entretoise pour monter un disque sur l'arbre.
- Vérifiez l'état des disques de meulage et de tronçonnage avant chaque utilisation. N'utilisez pas de disque ébréché, fissuré ou autre.
- Vérifiez le cas échéant que des papiers-buvard sont utilisés lorsque le disque est placé sur l'arbre.
- Lors de l'utilisation d'un disque à trou fileté, vérifiez que le filetage est assez long pour accueillir l'arbre.

- Vérifiez que le disque de meulage ou de tronçonnage est bien monté correctement avant utilisation.
- Laissez l'outil tourner à vide dans une position sûre pendant au moins 30 secondes. Si vous observez une vibration importante ou autre, arrêtez l'outil et vérifiez-le pour déterminer la cause.
- N'utilisez pas l'outil sans les carters.
- Vérifiez que la pièce de travail est bien correctement soutenue.
- Ne l'utilisez pas à proximité de liquides inflammables, de gaz ou de poussières. Les étincelles, les copeaux chauds provenant du tronçonnage ou l'arc des charbons du moteur pourraient enflammer les matériaux combustibles.
- Ne vous placez pas dans l'alignement du disque lorsque vous utilisez l'outil. Tenez toutes les autres personnes à distance de la zone de travail.
- N'utilisez pas de disques de tronçonnage pour le meulage latéral.
- N'activez pas le bouton de verrouillage de l'arbre lorsque l'outil fonctionne.
- Prenez garde à la roue qui continue à tourner pendant un court laps de temps lorsque l'outil est éteint.
- Rangez toujours les disques de meulage et de tronçonnage dans un endroit sec.

## Étiquettes sur l'outil

Les pictogrammes suivants sont illustrés sur l'outil :



Lire le manuel d'abord



Porter des lunettes de protection



Munissez d'une protection auditive

## Contenu de l'emballage

L'emballage contient:

- 1 Meuleuse d'angle
- 1 Carter de protection
- 1 Poignée latérale
- 1 Jeu de flasques
- 1 Clé à ergots
- 1 Manuel d'instructions
- 1 Dessin éclaté

- Vérifier si l'outil, les pièces ou les accessoires ne présentent pas de dommages dus au transport.
- Prendre le temps de lire et de comprendre à fond le présent manuel avant de mettre votre outil en marche.

## Description (fig. A)

Votre meuleuse d'angle a été mise au point pour une utilisation professionnelle.

- 1 Interrupteur marche/arrêt
- 2 Régulateur de vitesse (D28156)
- 3 Bouton de blocage de l'arbre
- 4 Carter de protection
- 5 Poignée latérale

## D28152/D28153/D28155/D28156/D28157 -

### Dispositif de démarrage progressif

Le dispositif de démarrage progressif permet d'éviter l'à-coup du démarrage. Ceci est particulièrement utile en cas de travaux dans des espaces restreints.

## Sécurité électrique

Le moteur électrique a été conçu pour une seule tension. Vérifier si la tension secteur correspond à la tension indiquée sur la plaque d'identification.



Cet outil à double isolation est conforme à la norme EN 50144; un branchement à la terre n'est donc pas nécessaire.

**CH** Toujours utiliser la fiche prescrite lors du remplacement du câble d'alimentation.

**Type 11 pour la classe II**  
(Isolation double) - outils

**Type 12 pour la classe I**  
(Conducteur de terre) - outils

**CH** En cas d'utilisation à l'extérieur, connecter les outils portatifs à un disjoncteur FI.

## Remplacement du cordon secteur ou de la fiche

Après le remplacement du cordon secteur ou de la fiche, s'en débarrasser en songeant à la sécurité car il est dangereux de réutiliser un cordon secteur ou une fiche dont les conducteurs sont dénudés.

## Câbles de rallonge

Si un câble de rallonge est nécessaire, utiliser un câble de rallonge homologué adapté pour la puissance absorbée de cet outil (voir les caractéristiques techniques). La section minimum du conducteur est de 1,5 mm<sup>2</sup>.

En cas d'utilisation d'un dévidoir, toujours dérouler le câble complètement.

## Assemblage et réglage



Toujours retirer la fiche de la prise avant de procéder à l'assemblage ou au réglage.

### Montage et démontage du carter de protection (fig. B)

- Posez la meuleuse sur le dos, l'arbre dirigé vers vous.
- Dévissez le système de blocage (6) et placez le carter protecteur (4) sur l'outil selon le schéma.
- Alignez les filets (7) avec les encoches (8).
- Enfoncez le carter de protection et faites-le tourner jusqu'à la position souhaitée.
- Augmentez au besoin la force de blocage en serrant la vis (9).
- Serrez le dispositif de blocage.
- Pour démonter le carter, dévissez le système de blocage.



N'utilisez pas l'outil sans carter protecteur.

### Montage et démontage du disque de meulage ou de tronçonnage (fig. C1 & C2)

- Posez la meuleuse sur le dos, l'arbre dirigé vers vous.
- Placez correctement le flasque intérieur (10) sur l'arbre (11) comme indiqué (fig.C1).
- Placez le disque (12) sur l'arbre (10). Lorsque vous placez un disque avec un centre surélevé, assurez-vous que le centre surélevé (13) est bien placé face au flasque (10).
- Placez correctement le flasque extérieur (14) sur l'arbre (11) comme indiqué (fig.C2) :
  - l'anneau du flasque (14) doit faire face au disque lorsque vous placez un disque de meulage (A) ;

- la face de l'anneau du flasque (14) doit être placée à l'opposé de la face du disque lorsque vous placez un disque de tronçonnage (B).
- Enfoncez le bouton de blocage de l'arbre (3) et faites tourner l'arbre (11) jusqu'à ce qu'il se bloque.
- Serrez le flasque (14) avec la clé à ergots fournie.
- Relâchez le bouton de blocage de l'arbre.
- Pour démonter le disque, desserrez le flasque (14) avec la clé à ergots.



N'utilisez pas de disque endommagé.

### Montage d'une brosse métallique

- Visser la brosse métallique DeWALT directement sur l'arbre, sans utiliser le flasque ni l'écrou.

### Montage et démontage du patin de ponçage en caoutchouc (fig. D)

Le patin de ponçage en caoutchouc est disponible en option.

- Déposez le carter de protection.
- Vissez le tampon support (15) sur l'arbre (11). Le flasque intérieur n'est pas nécessaire.
- Positionnez un disque abrasif (16) sur le patin.
- Placez correctement le flasque extérieur (14) sur l'arbre (11).
- Enfoncez le bouton de blocage de l'arbre (15) et faites tourner le patin jusqu'à ce qu'il se bloque.
- Serrez le flasque (14) à l'aide de la clé à ergots fournie.
- Relâchez le bouton de blocage de l'arbre.
- Pour démonter le patin, desserrez le flasque (14) avec la clé à ergots.

### Montage de la poignée latérale (fig. E)

- Vissez la poignée latérale (5) dans un des trous (17) à droite et à gauche du boîtier d'engrenage.

## Mode d'emploi



- Toujours respecter les consignes de sécurité et les règles en vigueur.
- Assurez-vous que tous les matériaux à meuler ou à tronçonner sont bien fixés.
- Appliquez une force modérée sur l'outil. N'exercez pas de pression sur les côtés du disque.

- Évitez la surcharge. Si l'outil chauffe, laissez-le tourner quelques minutes sans charge.

## Avant la mise en marche:

- Monter le carter de protection et la meule ou le disque de tronçonnage adaptés. Ne pas utiliser de meules ou de disques trop usés.
- Vérifier le montage des flasques intérieur et extérieur.
- Vérifier si la meule ou le disque tourne dans le sens des flèches sur l'accessoire et l'outil.

## Mise en marche et arrêt (fig. A)

- Pour mettre l'outil en marche, appuyer sur l'interrupteur marche/arrêt.
- Pour un fonctionnement en continu, avancez l'interrupteur marche/arrêt.
- Pour arrêter l'outil, relâcher l'interrupteur. S'il est en fonctionnement en continu, appuyez sur la face arrière de l'interrupteur marche/arrêt.



Ne mettez pas en marche et n'arrêtez pas l'outil lorsqu'il est en charge.

Votre revendeur pourra vous renseigner sur les accessoires qui conviennent le mieux pour votre travail.

## Entretien

Votre outil DEWALT a été conçu pour durer longtemps avec un minimum d'entretien. Son fonctionnement satisfaisant dépend en large mesure d'un entretien soigneux et régulier.



### Lubrification

Votre outil électrique ne nécessite aucune lubrification additionnelle.



### Nettoyage

Les fentes d'aération doivent toujours être dégagées. Nettoyer régulièrement le boîtier avec un chiffon doux.

## GARANTIE

### • 30 JOURS D'ENGAGEMENT SATISFACTION •

Si, pour quelque raison que ce soit, votre machine DEWALT ne vous donne pas entière satisfaction, il suffit de la retourner avec tous ses accessoires dans les 30 jours suivant son achat à votre distributeur, ou à un centre de service après-vente agréé pour un remboursement intégral ou un échange. Pour la Belgique ou le Luxembourg, retournez votre machine à DEWALT. Munissez-vous d'une preuve d'achat.

### • 1 AN DE MAINTENANCE GRATUITE •

Au cas où votre machine DEWALT nécessiterait une révision ou des réparations dans les 12 mois suivant son achat, cette opération sera effectuée gratuitement dans un centre de service après-vente agréé sur présentation de la preuve d'achat. Ce service comprend pièces et main-d'œuvre pour les machines, à l'exclusion des accessoires.

### • 1 AN DE GARANTIE •

Au cas où votre machine DEWALT présenterait un défaut de fabrication dans les 12 premiers mois suivant son achat, nous garantissons le remplacement sans frais de toutes les pièces défectueuses ou de l'unité entière, et ce à notre discrétion, à condition que:

- la machine ait été utilisée correctement
- aucune personne non qualifiée n'ait tenté de réparer la machine
- la preuve d'achat portant la date d'acquisition soit fournie.

Pour obtenir l'adresse du distributeur DEWALT ou du centre de service après-vente agréé le plus proche, appeler le numéro dans la liste figurant au dos du manuel. Comme alternative, une liste de centres de service après-vente DEWALT agréés et des renseignements plus détaillés sur le service après-vente sont disponibles sur l'Internet ([www.2helpU.com](http://www.2helpU.com)).

# SMERIGLIATRICE ANGOLARE D28127/ D28128/D28129/D28151(K)/D28152/D28153/ D28154(K)/D28155(K)/D28156/D28157/D28187

## Congratulazioni!

Siete entrati in possesso di un utensile DeWALT. Anni di esperienza, continui miglioramenti ed innovazioni tecnologiche fanno dei prodotti DeWALT uno degli strumenti più affidabili per l'utilizzatore professionale.

## Dati tecnici

	D28127	D28128	D28129	D28151	D28152	D28153
Tensione	V 230	230	230	230	230	230
Potenza assorbita	W 800	900	850	900	1.000	1.100
Velocità a vuoto	min <sup>-1</sup> 10.000	10.000	10.000	10.000	10.000	10.000
Diametro mola/disco	mm 115	115	115	125	125	125
Larghezza albero	M14	M14	M14	M14	M14	M14
Peso	kg 1,7	1,7	1,7	1,7	1,7	1,7

	D28154	D28155	D28156	D28157	D28187
Tensione	V 230	230	230	230	230
Potenza assorbita	W 1.200	1.400	1.400	1.250	1.200
Velocità a vuoto	min <sup>-1</sup> 10.000	10.000	2.800-10.000	10.000	9.300
Diametro mola/disco	mm 125	125	125	125	150
Larghezza albero	M14	M14	M14	M14	M14
Peso	kg 1,8	1,8	1,8	1,7	2,0

## Fusibili:

Modelli da 230 V 10 A

I seguenti simboli vengono usati nel presente manuale:



Indica rischio di infortunio, pericolo di morte o danno all'apparecchio qualora non ci si attenga alle istruzioni contenute nel presente manuale.



Indica pericolo di scossa elettrica.



Pericolo d'incendio.

## Dichiarazione CE di conformità



**D28127/D28128/D28129/D28151(K)/D28152/  
D28153/D28154(K)/D28155(K)/D28156/D28157/  
D28187**

DeWALT dichiara che gli Elettrostrumenti sono stati costruiti in conformità alle norme: 98/37/CEE, 89/336/CEE, 73/23/CEE, EN 50144, EN 55014-2, EN 55014-1, EN 61000-3-2 & EN 61000-3-3.

Per ulteriori informazioni, contattare DeWALT nell'indirizzo qui sotto o consultare il retro del presente manuale.

Il livello di rumorosità è conforme alle norme 86/188/CEE e 98/37/CEE, dati ricavati in base alla norma EN 50144:

$L_{pA}$ (rumorosità)	dB(A)*	89,9
$L_{WA}$ (potenza sonora)	dB(A)	97,9

\* all'orecchio dell'operatore



Prendere appropriate misure a protezione dell'udito.

Il valore medio quadratico ponderato dell'accelerazione secondo EN 50144:

< 2,5 m/s<sup>2</sup>

Direttore ricerca e sviluppo  
Horst Großmann

DeWALT, Richard-Klinger-Straße 40,  
D-65510, Idstein, Germania

## Norme generali di sicurezza

**Durante l'utilizzo di utensili elettrici adottate sempre le elementari norme di sicurezza atte a ridurre i rischi d'incendio, scariche elettriche e ferimenti.**

**Prima di adoperare l'utensile, leggere attentamente le istruzioni di cui al presente manuale.**

**Conservare questo manuale di istruzioni per successive consultazioni.**

### Informazioni generali

#### 1 Tenere pulita l'area di lavoro

Ambienti e banchi di lavoro in disordine possono essere causa d'incidenti.

#### 2 Tener presenti le caratteristiche dell'ambiente di lavoro

Non lasciare l'utensile sotto la pioggia. Non usare l'utensile in ambienti carichi di umidità.

Tenere ben illuminata l'area di lavoro. Non usare l'utensile quando vi sia rischio di provocare un incendio o una esplosione, per es. in luoghi con atmosfera gassosa o infiammabile.

#### 3 Tenere i bambini lontani dall'area di lavoro

Non permettere a bambini, altre persone o animali di avvicinarsi alla zona di lavoro, toccare l'utensile o il cavo di alimentazione.

#### 4 Usare il vestiario appropriato

Evitare l'uso di abiti svolazzanti, catenine, ecc. in quanto potrebbero rimanere impigliati nelle parti mobili dell'utensile. Raccogliere i capelli se si portano lunghi. Quando si lavora all'esterno, è preferibile indossare dei guanti adeguati e delle scarpe antidistruccevoli.

#### 5 Protezione personale

Indossate occhiali di sicurezza. Indossate una mascherina contro la polvere ogni volta che l'uso dell'utensile provochi polvere o schegge. Se tali particelle possono essere particolarmente calde, indossare anche un grembiule resistente al caldo. Fare sempre uso di sistemi di otoprotezione.

#### 6 Proteggersi da scariche elettriche

Evitare il contatto con oggetti dotati di scarico a terra (per es. tubi, termosifoni, cucine e frigoriferi). Durante impieghi estremi (per es. alto livello di umidità, polvere metallica, ecc.) si può aumentare la sicurezza elettrica collegando in serie un trasformatore d'isolamento o un interruttore di sicurezza per correnti di guasto (FI).

#### 7 Non sbilanciarsi

Mantenere sempre un buon equilibrio evitando posizioni malsicure.

#### 8 Stare sempre attenti

Prestare attenzione a quanto si sta facendo. Usare il proprio buon senso. Non utilizzare l'utensile quando si è stanchi.

#### 9 Bloccare il pezzo da lavorare

Usare pinze o morse per bloccare il pezzo da lavorare. Ciò aumenta la sicurezza e consente di mantenere entrambe le mani libere per operare meglio.

#### 10 Connettere l'apparecchiatura aspirapolvere

Se sono forniti il dispositivo per la connessione delle macchina aspirazione e raccolta della polvere, verificare che vengano collegate e utilizzate correttamente.

#### 11 Non lasciare sull'utensile chiavi o strumenti di misura

Prima di mettere in funzione l'utensile si abbia cura di togliere chiavi e altri strumenti.



**12 Prolunghe**

Ispezionare la prolunga prima dell'uso e sostituirla se è danneggiata. Quando l'utensile viene impiegato all'esterno, usare unicamente le prolunghe per uso esterno.

**13 Usare l'utensile adatto**

L'utilizzo previsto è indicato nel presente manuale. Non forzare utensili e accessori di potenza limitata impiegandoli per lavori destinati ad utensili di maggiore potenza. Non forzare l'utensile.

**Attenzione!** L'uso di accessori o attrezzature diversi o l'impiego del presente utensile per scopi diversi da quelli indicati nel presente manuale d'uso comportano il rischio di infortuni.

**14 Controllare che non vi siano parti danneggiate**

Prima dell'uso, ispezionare accuratamente l'utensile e il cavo elettrico per rilevare eventuali danni. Controllare se ci sono parti non allineate o parti mobili con gioco, pezzi rotti, danni alle protezioni o agli interruttori e qualsiasi altra condizione che possa incidere sul funzionamento dell'utensile. Accertare che l'utensile funzioni come previsto e che venga impiegato per lo scopo per cui è stato progettato. Non usate l'utensile se presenta elementi danneggiati o difettosi. Non impiegare l'utensile se non è possibile accenderlo e spegnerlo mediante l'interruttore. Eventuali componenti difettosi o danneggiati vanno sostituiti o riparati da un tecnico autorizzato. Non tentare mai di effettuare delle riparazioni.

**15 Scollegare l'utensile**

Spegner l'utensile ed attendere il suo arresto completo prima di lasciarlo incustodito. Estrarre la spina dalla presa di alimentazione quando l'utensile non è in uso, o prima di cambiare pezzi, accessori o complementi o prima di eseguire lavori di manutenzione.

**16 Evitare accensioni accidentali**

Quando si trasporta l'utensile, non tenere il dito sull'interruttore. Prima di collegare l'utensile alla presa, verificare che sia spento.

**17 Non abusare del cavo elettrico**

Non trasportare mai l'utensile afferrandolo per il cavo. Non tirare mai il cavo per estrarlo dalla presa. Proteggere il cavo dal calore, dagli oli minerali e dagli bordi taglienti.

**18 Custodia dell'elettrodotensile dopo l'uso**

Riporre gli utensili elettrici in luogo sicuro e ben asciutto, fuori dalla portata dei bambini.

**19 Mantenere l'utensile con cura**

Tenere gli accessori sempre ben affilati e puliti per un migliore e più sicuro utilizzo. Osservare le istruzioni per la lubrificazione e la sostituzione degli accessori. Mantenere le impugnature e gli interruttori asciutti, puliti e senza tracce di olio o grassi.

**20 Riparazioni**

Il presente utensile elettrico è conforme alle principali norme di sicurezza vigenti. Rivolgersi ai Centri di Assistenza Tecnica autorizzati DeWALT per le riparazioni. Le riparazioni devono essere eseguite soltanto da personale qualificato e con pezzi di ricambio originali, per evitare di esporre gli utenti a considerevoli rischi.

**Norme supplementari di sicurezza per le smerigliatrici**

- La Vostra smerigliatrice è stata concepita per lavorare su elementi in muratura e acciaio.



In quanto infiammabili, si eviti di tagliare o smerigliare metalli in lega leggera con un tenore di magnesio superiore all'80%.

- Impiegare esclusivamente come accessori le mole abrasive ed i dischi da taglio rinforzati con fibre.
- Impiegare esclusivamente le mole abrasive ed i dischi da taglio raccomandati dal costruttore.
- La massima velocità consentita per la mola abrasiva o il disco da taglio deve sempre essere pari o superiore alla velocità senza carico riportata sulla targhetta dell'utensile.
- Non tagliare pezzi per la cui esecuzione sia richiesta una profondità di taglio superiore a quella massima consentita dal disco da taglio.
- Non usare dischi da taglio e mole abrasive non conformi alle dimensioni riportate nella scheda con i dati tecnici. Non usare distanziatori per adattare un disco sul mandrino.
- Prima di ogni uso, ispezionare i dischi da taglio e le mole. Non usare dischi scheggiati, spaccati o, comunque, danneggiati.
- Se è in dotazione, assicurarsi di utilizzare il tampone quando si fissa il disco sul mandrino.

- Quando s'installa un disco con foro filettato, controllare che la filettatura sia sufficientemente lunga da accogliere il mandrino.
- Prima dell'uso, verificare che il disco di taglio o la mola abrasiva siano montati correttamente.
- In un'area sicura, lasciare in funzione l'utensile privo di carico per almeno 30 secondi. Se si osservano vibrazioni notevoli o altri difetti, spegnere l'utente e controllarlo per determinarne la causa.
- Non mettere in funzione l'utensile, se non sono installati i ripari.
- Controllare che il pezzo da lavorare sia fissato correttamente.
- Non usare l'utensile in prossimità di polvere, gas o liquidi infiammabili. Le scintille o le schegge surriscaldiate prodotte dalle spazzole del motore da taglio o ad arco potrebbero incendiare i materiali combustibili.
- Non mettere in moto l'utensile quando si sta in piedi in linea con il disco. Allontanare gli astanti dall'area di lavoro.
- Non utilizzare i dischi da taglio per smerigliare.
- Non agire sul blocco del mandrino quando l'utensile è in funzione.
- Attenzione: dopo lo spegnimento dell'utensile, la ruota continua a girare per un certo periodo.
- Conservare sempre i dischi da taglio e le mole per smerigliatura in un luogo asciutto.

## Etichette sull'attrezzo

Sull'utensile sono presenti le seguenti immagini:



Leggere il manuale di istruzioni prima di mettere in funzione



Indossare occhiali protettivi



Indossare una protezione per le orecchie

## Contenuto dell'imballo

L'imballo comprende:

- 1 Smerigliatrice angolare
- 1 Riparo
- 1 Impugnatura laterale
- 1 Gruppo flangia
- 1 Chiave a due naselli

1 Manuale istruzioni

1 Disegno esploso

- Accertarsi che l'utensile, i componenti o gli accessori non abbiano subito danni durante il trasporto.
- Leggere a fondo, con calma e con la massima attenzione il presente manuale prima di mettere in funzione l'utensile.

## Descrizione (fig. A)

La smerigliatrice angolare è stata messa a punto per operazioni professionali di taglio e smerigliatura.

- 1 Interruttore acceso/spento
- 2 Dispositivo di controllo della velocità (D28156)
- 3 Blocca-albero
- 4 Riparo
- 5 Impugnatura laterale

## D28152/D28153/D28155/D28156/D28157 -

### Funzione di avviamento lento

Il limitatore di spunto, oltre a garantire un maggiore confort di utilizzo all'operatore, limita la corrente assorbita all'avviamento della macchina.

## Norme di sicurezza elettrica

Il motore elettrico è stato predisposto per operare con un unico voltaggio. Assicurarsi che il voltaggio a disposizione corrisponda a quello indicato sulla targhetta.



Il Vostro utensile DEWALT è fornito di doppio isolamento, in ottemperanza alla norma EN 50144, perciò non è richiesta la messa a terra.

**CH** Per la sostituzione del cavo di alimentazione, utilizzare sempre la spina di tipo prescritto.

**Tipo 11 per la classe II (doppio isolamento) - utensili elettrici**  
**Tipo 12 per la classe I (messa a terra) - utensili elettrici**

**CH** Gli apparecchi portatili, utilizzati in ambiente esterno, devono essere collegati ad un interruttore differenziale.

### Sostituzione del cavo o della spina

Quando occorre sostituire la spina, smaltire la spina vecchia in modo appropriato; è pericoloso inserire una spina con i conduttori di rame scoperti in una presa di corrente sotto tensione.

### Impiego di una prolunga

In caso di impiego di una prolunga, quest'ultima dovrà essere di tipo omologato e di dimensione idonee a garantire l'alimentazione elettrica dell'apparecchio (vedere le caratteristiche tecniche). La dimensione minima del conduttore è 1,5 mm<sup>2</sup>. Se si utilizza un avvolgitore, estrarre il cavo per l'intera lunghezza.

### Assemblaggio e regolazione



Prima di effettuare il montaggio o la regolazione disinserire sempre la spina dalla presa di alimentazione.

### Montaggio e smontaggio del riparo (fig. B)

- Collocare la smerigliatrice angolare su un piano, con l'alberino rivolto verso l'alto.
- Sbloccare il fermo di bloccaggio (6) e tenere il riparo (4) sopra l'utensile, come illustrato.
- Allineare le linguette (7) alle fessure (8).
- Spingere in basso il riparo e ruotarlo in posizione.
- Se necessario, aumentare la forza di bloccaggio serrando la vite (9).
- Stringere il fermo di bloccaggio.
- Per togliere il riparo, sbloccare il fermo di bloccaggio.



Non usare mai l'utensile senza il riparo.

### Montaggio e smontaggio della mola o del disco da taglio (fig. C1 & C2)

- Mettere la smerigliatrice angolare su un piano, con il riparo rivolto verso l'alto.
- Inserire correttamente la flangia (11) sull'alberino (11) (fig. C1).
- Collocare il disco (12) sulla flangia (10). Se la mola o il disco sono sollevati al centro, accertare che l'area in rilievo (13) sia rivolta verso la flangia (10).
- Avvitare la flangia esterna (14) sull'alberino (11) (fig. C2).
  - quando si installa una mola (A), l'anello della flangia (14) deve essere rivolto verso la mola;

- quando si installa un disco da taglio (B), l'anello della flangia (14) deve essere rivolto in direzione opposta al disco.

- Premere il fermo dell'alberino (3) e ruotare l'alberino (11) fino a che non si blocca in posizione.
- Serrare la flangia (14) utilizzando la chiave a due naselli in corredo.
- Sbloccare il fermo dell'alberino.
- Per togliere la mola o il disco, allentare la flangia (14) usando la chiave a due naselli.



Non usare un disco o una mola danneggiati.

### Montaggio della spazzola metallica a tazza

- Avvitare la spazzola metallica a tazza direttamente sull'albero, senza adoperare la flangia e la controflangia.

### Montaggio e rimozione del platorello in gomma (fig. D)

Il platorello in gomma è disponibile come accessorio opzionale.

- Rimuovere il riparo dall'utensile.
- Premere il platorello (15) per inserirlo sull'alberino (11). La flangia interna non è necessaria.
- Posizionare il disco abrasivo (16) sul platorello.
- Avvitare la flangia esterna (14) sull'alberino (11).
- Premere il fermo dell'alberino e ruotare il platorello (15) fino a che non si blocca in posizione.
- Serrare la flangia (14) utilizzando la chiave a due naselli in corredo.
- Sbloccare il fermo dell'alberino.
- Per togliere il platorello, allentare la flangia (14) usando la chiave a due naselli.

### Montaggio dell'impugnatura laterale (fig. E)

- Avvitare saldamente l'impugnatura laterale (5) in uno dei fori (17) ricavati su entrambi i lati della scatola ingranaggi.

### Istruzioni per l'uso



- Osservare sempre le istruzioni per la sicurezza e le normative vigenti.
- Accertare di avere bloccato in posizione tutti i materiali da smerigliare o tagliare.
- Esercitare solo una leggera pressione sull'utensile.

Non esercitare pressioni laterali sul disco o la mola.

- Evitare carichi eccessivi. Se l'utensile si riscalda, lasciarlo girare a vuoto per qualche minuto.

### Prima del funzionamento:

- Applicare la difesa e la mola o il disco da taglio. Non utilizzare mole o dischi eccessivamente usurati.
- Assicurarsi che la flangia interna e la flangia esterna siano montate correttamente.
- Verificare che il disco o la mola girino nel senso delle frecce riportate sull'accessorio stesso e sull'apparecchio.

### Accensione e spegnimento (on e off) (fig. A)

- Per avviare l'utensile, premere l'interruttore acceso/spento (1).
- Per il funzionamento in continuo, spingere l'interruttore completamente in avanti.
- Per fermare l'utensile, rilasciare l'interruttore. Per fermare l'utensile in funzionamento continuo, premere il lato posteriore dell'interruttore.



Non accendere o spegnere l'utensile mentre è sotto carico.

Consultate il vostro rivenditore per ottenere ulteriori informazioni sugli accessori disponibili.

### Manutenzione

Il Vostro Elettro utensile DeWALT è stato studiato per durare a lungo richiedendo solo la minima manutenzione. Per prestazioni sempre soddisfacenti occorre avere cura dell'utensile e sottoporlo a manutenzione periodica.



### Lubrificazione

Il Vostro elettro utensile non richiede lubrificazione addizionale.



### Pulitura

Tenere libere le feritoie di ventilazione e pulire l'esterno dell'utensile periodicamente con un panno morbido.



### Utensili inutilizzabili e tutela ambientale

Per garantire l'eliminazione degli utensili non più utilizzabili nel rispetto dell'ambiente, si consiglia di portare il vostro vecchio utensile presso una delle Filiali dirette di Assistenza DeWALT, che disporranno della loro eliminazione nel rispetto dell'ambiente.

## GARANZIA

### • GARANZIA DI 30 GIORNI DI TOTALE SODDISFAZIONE •

Se non siete completamente soddisfatti delle prestazioni del vostro utensile DeWALT, potrete restituirlo entro 30 giorni dalla data di acquisto, presso una nostra filiale di assistenza per ottenere il rimborso o il cambio dell'utensile, presentando debita prova dell'avvenuto acquisto.

### • MANUTENZIONE GRATUITA PER UN ANNO •

L'eventuale manutenzione o assistenza necessaria per il vostro utensile DeWALT nei primi 12 mesi dalla data di acquisto sarà effettuata gratuitamente da parte del Centro Assistenza autorizzato su presentazione della prova di acquisto. Sono esclusi gli accessori.

### • GARANZIA TOTALE DI UN ANNO •

Se il vostro prodotto DeWALT non risultasse pienamente conforme alle caratteristiche di funzionamento o presentasse difetti di lavorazione o vizi di materiale, entro 12 mesi dalla data di acquisto, provvederemo alla sostituzione gratuita delle parti difettose o a nostro giudizio, alla sostituzione gratuita dimostrato che:

- Il prodotto venga ritornato al centro di assistenza DeWALT, con la prova della data di acquisto (bolla, fattura o scontrino fiscale).
- Il prodotto non abbia subito abusi ed il difetto non sia stato causato da incuria.
- Il prodotto non abbia subito tentativi di riparazione da persone non facenti parte del nostro personale di assistenza o, all'estero, dal nostro staff distributivo.

Contattare la Sede Centrale DeWALT per ottenere l'indirizzo del Centro di Assistenza Tecnica più vicino (si prega di consultare il retro del presente manuale). In alternativa, sul nostro sito Internet **[www.2helpU.com](http://www.2helpU.com)**, è disponibile un elenco dei Centri di Assistenza Tecnica DeWALT, completo di dettagli sul servizio assistenza post-vendita.

# HAAKSE SLIJPER D28127/D28128/D28129/ D28151(K)/D28152/D28153/D28154(K)/ D28155(K)/D28156/D28157/D28187

## Gefeliciteerd!

U heeft gekozen voor een machine van DeWALT. Jarenlange ervaring, voortdurende produktontwikkeling en innovatie maken DeWALT tot een betrouwbare partner voor de professionele gebruiker.

## Technische gegevens

	D28127	D28128	D28129	D28151	D28152	D28153
Spanning	V 230	230	230	230	230	230
Opgenomen vermogen	W 800	900	850	900	1.000	1.100
Toerental, onbelast	min <sup>-1</sup> 10.000	10.000	10.000	10.000	10.000	10.000
Schijfdiameter	mm 115	115	115	125	125	125
Spindelmaat	M14	M14	M14	M14	M14	M14
Gewicht	kg 1,7	1,7	1,7	1,7	1,7	1,7

	D28154	D28155	D28156	D28157	D28187
Spanning	V 230	230	230	230	230
Opgenomen vermogen	W 1.200	1.400	1.400	1.250	1.200
Toerental, onbelast	min <sup>-1</sup> 10.000	10.000	2.800-10.000	10.000	9.300
Schijfdiameter	mm 125	125	125	125	150
Spindelmaat	M14	M14	M14	M14	M14
Gewicht	kg 1,8	1,8	1,8	1,7	2,0

### Zekeringen:

230 V machines 10 A

In deze handleiding worden de volgende pictogrammen gebruikt:



Duidt op mogelijk lichamelijk letsel, levensgevaar of kans op beschadiging van de machine indien de instructies in deze handleiding worden genegeerd.



Geeft elektrische spanning aan.



Brandgevaar.

## EG-Verklaring van overeenstemming



**D28127/D28128/D28129/D28151(K)/D28152/  
D28153/D28154(K)/D28155(K)/D28156/D28157/  
D28187**

DeWALT verklaart dat deze elektrische machines in overeenstemming zijn met: 98/37/EEG, 89/336/EEG, 73/23/EEG, EN 50144, EN 55014-2, EN 55014-1, EN 61000-3-2 & EN 61000-3-3.

Neem voor meer informatie contact op met DeWALT, zie het adres hieronder of op de achterkant van deze handleiding.

Niveau van de geluidsdruk overeenkomstig 86/188/EEG & 98/37/EEG, gemeten volgens EN 50144:

$L_{pA}$ (geluidsdruk)	dB(A)*	89,9
$L_{WA}$ (geluidsvermogen)	dB(A)	97,9

\* op de werkplek



Neem de vereiste maatregelen voor gehoorbescherming.

Gewogen kwadratische gemiddelde waarde van de versnelling overeenkomstig EN 50144:

< 2,5 m/s<sup>2</sup>

Director Engineering and Product Development  
Horst Großmann

DEWALT, Richard-Klinger-Straße 40,  
D-65510, Idstein, Duitsland

## Veiligheidsinstructies

**Neem bij het gebruik van elektrische machines altijd de plaatselijk geldende veiligheidsvoorschriften in acht in verband met brandgevaar, gevaar voor elektrische schokken en lichamelijk letsel.**

**Lees de gebruiksaanwijzing aandachtig door voordat u met de machine gaat werken.**

**Bewaar deze instructies zorgvuldig!**

### Algemeen

#### 1 Zorg voor een opgeruimde werkomgeving

Een rommelige werkomgeving kan tot ongelukken leiden.

#### 2 Houd rekening met omgevingsinvloeden

Stel de machine niet bloot aan regen. Gebruik de machine niet in een vochtige of natte omgeving. Zorg dat de werkomgeving goed is verlicht (250 – 300 Lux). Gebruik de machine niet op plaatsen waar brand- of explosiegevaar bestaat, b.v. in de buurt van brandbare vloeistoffen of gassen.

#### 3 Houd kinderen uit de buurt

Houd kinderen, bezoekers en dieren buiten het werkgebied en laat ze de machine of de elektriciteitskabel niet aanraken.

#### 4 Draag geschikte werkkleding

Draag geen wijde kleding of loshangende sieraden. Deze kunnen door de bewegende delen worden gegrepen. Houd lang haar bijeen. Draag bij het werken buitenshuis bij voorkeur geschikte werkhandschoenen en schoenen met profielzolen.

#### 5 Persoonlijke bescherming

Draag altijd een veiligheidsbril. Draag een gezichts- of stofmasker bij werkzaamheden waarbij stofdeeltjes of spanen vrijkomen. Draag eveneens een hittebestendig schort indien de vrijkomende spanen aanzienlijk heet kunnen zijn. Draag altijd gehoorbescherming.

#### 6 Bescherming tegen elektrische schok

Vermijd lichamelijk contact met gearde voorwerpen (bijv. buizen, radiatoren, fornuizen en koelkasten). Bij gebruik onder extreme werkomstandigheden (bijv. hoge vochtigheid, ontwikkeling van metaalstof, enz.) kan de elektrische veiligheid door een scheidings-transformator of een aardlek-(FI)-schakelaar voor te schakelen, verhoogd worden.

#### 7 Zorg voor een veilige houding

Zorg altijd voor een juiste, stabiele houding.

#### 8 Blijf voortdurend opletten

Houd uw aandacht bij uw werk. Ga met verstand te werk. Gebruik de machine niet als u niet geconcentreerd bent.

#### 9 Klem het werkstuk goed vast

Gebruik klemmen of een bankschroef om het werkstuk te fixeren. Dit is veiliger, bovendien kan de machine dan met beide handen worden bediend.

#### 10 Sluit de uitrusting van de stofafvoer aan

Indien hulpmiddelen zijn meegeleverd voor de aansluiting van stofafvoer en voorzieningen voor stofopvang, zorg dan dat deze zijn aangesloten en naar behoren worden gebruikt.

#### 11 Verwijder sleutels of hulpgereedschappen

Controleer vóór het inschakelen altijd of sleutels en andere hulpgereedschappen zijn verwijderd.

#### 12 Verlengsnoeren

Inspecteer voor gebruik het verlengsnoer. Vervang het snoer indien het beschadigd is.

Maak bij gebruik buitenshuis uitsluitend gebruik van verlengsnoeren die geschikt zijn voor gebruik buitenshuis en als zodanig zijn gemerkt.

## 13 Gebruik de juiste machine

Het gebruik volgens bestemming is beschreven in deze handleiding. Gebruik geen lichte machine of hulpstukken voor het werk van zware machines. De machine werkt beter en veiliger indien u deze gebruikt voor het beoogde doel. Overbelast de machine niet.

**Waarschuwing!** Gebruik ter voorkoming van lichamelijke letsels uitsluitend de in deze gebruiksaanwijzing aanbevolen accessoires en hulpstukken. Gebruik de machine uitsluitend volgens bestemming.

## 14 Controleer de machine op beschadigingen

Controleer de machine voor gebruik op schade. Controleer of alle bewegende delen correct gemonteerd zijn, of er geen onderdelen gebroken zijn, of er geen beschermkappen en schakelaars beschadigd zijn en of er andere gebreken zijn die invloed op de werking van de machine zouden kunnen hebben. Vergewis u er van dat de machine correct werkt. Gebruik de machine niet als enig onderdeel defect is. Gebruik de machine niet als de aan/uit-schakelaar niet werkt. Defecte of beschadigde onderdelen dienen door een erkend DeWALT servicecentrum te worden vervangen. Probeer nooit om de machine zelf te repareren.

## 15 Stekker uit stopcontact verwijderen

Schakel de machine uit en wacht totdat de machine volledig tot stilstand is gekomen voordat u deze achterlaat. Verwijder de stekker uit het stopcontact als u de machine niet gebruikt, voordat u gereedschappen, accessoires of onderdelen van de machine verwisselt en voordat u onderhoud aan de machine uitvoert.

## 16 Voorkom onbedoeld inschakelen

Draag de machine niet met een vinger aan de schakelaar. Wees ervan verzekerd dat de machine is uitgeschakeld voordat u de stekker in het stopcontact steekt.

## 17 Misbruik het snoer niet

Draag de machine nooit aan het netsnoer. Trek niet aan het snoer om de stekker uit het stopcontact te verwijderen. Houd het snoer uit de buurt van warmtebronnen, olie en scherpe randen.

## 18 Berg de machine veilig op

Indien niet in gebruik, dienen machines te worden opgeborgen in een droge, afsluitbare plaats, buiten bereik van kinderen.

## 19 Onderhoud de machine met zorg

Houd de machine schoon om beter en veiliger te kunnen werken. Houdt u aan de instructies met betrekking tot het onderhoud en het vervangen van accessoires. Houd de handgrepen en schakelaars droog en vrij van olie en vet.

## 20 Reparaties

Deze machine voldoet aan alle geldende veiligheidsvoorschriften. Wendt u voor reparaties tot een erkend DeWALT Service-center. Reparaties mogen uitsluitend worden uitgevoerd door bevoegde vakmensen en met behulp van originele reserveonderdelen; anders kan er een aanzienlijk gevaar voor de gebruiker ontstaan.

### *Extra veiligheidsrichtlijnen voor slijpers*

- Uw slijper is ontworpen voor het afbramen en doorslijpen van steen en staal.



Bewerk geen lichte metalen met een magnesiumgehalte van meer dan 80%; deze metalen zijn brandbaar.

- Gebruik geen andere accessoires dan vezelversterkte afbraam- en doorslijpschijven.
- Gebruik uitsluitend de aanbevolen afbraam- en doorslijpschijven.
- Het maximum toegestane toerental van de afbraam- of doorslijpschijf moet altijd gelijk zijn aan of groter zijn dan het op het typeplaatje van de machine vermelde onbelaste toerental.
- Slijp geen werkstukken door waarvan de dikte groter is dan de maximale werkdiepte van de doorslijpschijf.
- Gebruik geen afbraam- en doorslijpschijven die niet overeenkomstig de afmetingen zijn zoals opgegeven in de technische gegevens. Gebruik geen asringen om een schijf passend op de spindel te maken.
- Inspecteer afbraam- en doorslijpschijven voor ieder gebruik. Gebruik geen beschadigde, gebarsen of anderszins defecte schijven.
- Zorg ervoor dat het flenspapier, indien aanwezig, wordt gebruikt als de schijf op de spindel wordt bevestigd.



- Zorg bij het gebruik van de schijf met draadgat ervoor dat de draad lang genoeg is zodat hij precies op de spindel past.
- Zorg ervoor dat voor gebruik de afbraam- en doorslijpschijf correct is gemonteerd.
- Laat het apparaat minimaal 30 seconden zonder belasting in een veilige positie draaien. Indien er sprake is van overmatige trilling of als een defect optreedt, zet dan het apparaat uit en controleer alles om erachter te komen wat de oorzaak is.
- Gebruik de machine niet zonder dat de beschermkap is geplaatst.
- Controleer of het werkstuk goed is ondersteund.
- Gebruik de machine niet in de buurt van ontvlambare vloeistoffen, gasen of stof. Vonken of gloeiende spaanders van het zagen of vonkende koolstofborstels kunnen ontvlambare materialen ontsteken.
- Bedien de machine niet terwijl u in lijn met de schijf staat. Houd andere personen uit het werkgebied vandaan.
- Gebruik doorslijpschijven niet om af te bramen.
- Bedien de spindelvergrendeling niet terwijl de machine in werking is.
- Houd er rekening mee dat na het uitschakelen van het apparaat het wiel nog enige tijd rond blijft draaien.
- Bewaar afbraam- en doorslijpschijven altijd op een droge plaats.

### Labels op de machine

Op de machine vindt u de volgende pictogrammen:



Lees voor het gebruik de handleiding



Draag een veiligheidsbril



Draag gehoorbescherming

### Inhoud van de verpakking

De verpakking bevat:

- 1 Haakse slijper
- 1 Beschermkap
- 1 Zijhandgreep
- 1 Set flenzen
- 1 Spansleutel

- 1 Handleiding
- 1 Onderdelentekening

- Controleer de machine, losse onderdelen en accessoires op transportschade.
- Lees deze handleiding rustig en zorgvuldig door voordat u met de machine gaat werken.

### Beschrijving (fig. A)

Uw haakse slijper is ontworpen voor professionele afbraam- en doorslijptoeepassingen.

- 1 Aan/uit-schakelaar
- 2 Snelheidsregelaar (D28156)
- 3 Spindelblokkering
- 4 Beschermkap
- 5 Zijhandgreep

### D28152/D28153/D28155/D28156/D28157 -

#### Aanloopstroombegrenzing

Dankzij de aanloopstroombegrenzing komt de motor bij het starten van de machine langzaam en zonder aanloopshok op toeren. Dit is bijzonder praktisch bij het werken in kleine ruimtes.

### Elektrische veiligheid

De elektrische motor is ontwikkeld voor een bepaalde netspanning. Controleer altijd of uw netspanning overeenkomt met de waarde op het typeplaatje.



Uw DEWALT-machine is dubbel geïsoleerd overeenkomstig EN 50144; een aarddraad is dan ook niet nodig.

### Vervangen van het snoer of de stekker

Als de stekker of het snoer wordt vervangen, moet de oude stekker c.q. het oude snoer worden weggegooid. Het is gevaarlijk om de stekker van een los snoer in het stopcontact te steken.

### Gebruik van verlengsnoeren

Wanneer een verlengsnoer wordt gebruikt, neem dan een goedgekeurd verlengsnoer, dat geschikt is voor het vermogen van de machine (zie technische gegevens). De aders moeten minimaal een doorsnede hebben van 1,5 mm<sup>2</sup>. Wanneer het verlengsnoer op een haspel zit, rol het snoer dan helemaal af.

## Monteren en instellen



Haal vóór het monteren en instellen altijd de stekker uit het stopcontact.

### Monteren en demonteren van de beschermkap (fig. B)

- Leg de machine met de spindel naar boven op een tafel.
- Draai de vergrendeling (6) los en houd de beschermkap (4) boven het apparaat zoals aangegeven.
- Breng de nokken (7) op één lijn met de sleuven (8).
- Druk de beschermkap naar beneden de draai hem tot de vereiste positie.
- Verhoog de klemdruk, indien nodig, door de schroef iets aan te draaien (9).
- Zet de vergrendeling vast.
- Maak de vergrendeling los om de beschermkap te verwijderen.



Gebruik het apparaat nooit als de beschermkap niet is geplaatst.

### Aanbrengen en verwijderen van een afbraam- en doorslijpschijf (fig. C1 & C2)

- Leg de machine met de beschermkap naar boven op een tafel.
- Plaats de binnenflens (10) correct op de spindel (11) (fig. C1).
- Plaats de schijf (12) op de flens (10). Zorg ervoor dat bij het plaatsen van een schijf met verhoging in het midden, de verhoging (13) tegen de flens (10) is geplaatst.
- Schroef de buitenste flens (14) op de spindel (11). (fig. C2):
  - bij het plaatsen van een afbraamschijf (A) moet de ring op de flens (14) tegen de schijf worden geplaatst;
  - bij het plaatsen van een doorslijpschijf (B) moet de ring op de flens (14) niet aan de kant van de schijf worden geplaatst;
- Druk de spindelvergrendeling (3) in en verdraai de spindel (11) totdat deze in de juiste positie vastklikt.
- Draai de flens (14) aan met behulp van de meegeleverde spansleutel.
- Laat de spindelvergrendeling los.
- Draai de flens (14) met de spansleutel los om de schijf te verwijderen.



Gebruik geen beschadigde schijf.

### Monteren van een komstaaldraadborstel

- Schroef de komstaaldraadborstel direct op de spindel, zonder gebruik van de flens en de flensmoer.

### Monteren en demonteren van de rubber steunschijf (fig. D)

De rubber steunschijf is als optie verkrijgbaar.

- Verwijder de beschermkap van de machine.
- Plaats de steunschijf (15) op de spindel (11). De binnenflens is niet nodig.
- Leg de schuurschijf (16) op de steunschijf.
- Schroef de buitenste flens (14) op de spindel (11).
- Druk de spindelvergrendeling in en verdraai de steunschijf (15) totdat deze vastklikt.
- Draai de flens (14) aan met behulp van de meegeleverde spansleutel.
- Laat de spindelvergrendeling los.
- Om de steunschijf te verwijderen, draait u de flens (14) met de spansleutel los.

### Monteren van de zijhandgreep (fig. E)

- Draai de zijhandgreep (5) vast in een van de gaten (17) aan de zijkant van het motorhuis.

## Aanwijzingen voor gebruik



- Neem altijd de veiligheidsinstructies in acht en houdt u aan de geldende voorschriften.
- Controleer of alle werkstukken die afgebraamd of doorgeslepen moeten worden goed vastgeklemd zijn.
- Oefen slechts een lichte druk op de machine uit. Voer geen zijdelingse druk op de schijf uit.
- Voorkom overbelasting. Laat de machine in geval van oververhitting een paar minuten onbelast draaien.

### Voor gebruik:

- Monteer de juiste beschermkap en afbraam- of doorslijpschijf. Gebruik geen overmatig versleten of beschadigde schijven.

**GARANTIE**

- Controleer of de binnen- en buitenflens juist zijn gemonteerd.
- Controleer de draairichting van de schijf aan de hand van de pijlen op de machine en de schijf.

**In- en uitschakelen (fig. A)**

- Druk de aan/uit-schakelaar (1) in om de machine in te schakelen.
- Voor continu bedrijf duwt u de aan/uit-schakelaar naar voren.
- Stop de machine door de schakelaar los te laten. Schakel de machine in continu bedrijf uit door achter op de schakelaar te drukken.



Schakel de machine nooit in of uit bij volle belasting.

Uw dealer verstrekt u graag de nodige informatie over de juiste accessoires.

**Onderhoud**

Uw DeWALT-machine is ontworpen om gedurende lange tijd probleemloos te functioneren met een minimum aan onderhoud. Een juiste behandeling en regelmatige reiniging van de machine garanderen een hoge levensduur.



**Smering**

Uw machine heeft geen extra smering nodig.



**Reiniging**

Houd de ventilatiesleuven vrij en maak de behuizing regelmatig schoon met een zachte doek.



**Gebruikte machines en het milieu**

Wanneer uw oude machine aan vervanging toe is, breng deze dan naar een DeWALT Service-center waar de machine op milieuvriendelijke wijze zal worden verwerkt.

**• 30 DAGEN „NIET GOED, GELD TERUG“ GARANTIE •**

Indien uw DeWALT elektrisch gereedschap om welke reden dan ook niet geheel aan uw verwachtingen voldoet, stuurt u het dan compleet zoals bij aankoop binnen 30 dagen terug naar DeWALT, samen met uw aankoopbewijs en uw rekeningnummer. U ontvangt dan uw geld terug.

**• 1 JAAR GRATIS SERVICE-CONTRACT •**

Mocht uw DeWALT elektrisch gereedschap binnen 12 maanden na aankoop nazicht of reparatie behoeven, dan worden deze werkzaamheden gratis uitgevoerd in onze Service-centers op vertoon van het aankoopbewijs. Stuur uw machine rechtstreeks of via uw dealer naar een erkend DeWALT Service-center.

**• 1 JAAR GARANTIE •**

Mocht uw DeWALT elektrisch gereedschap binnen 12 maanden na datum van aankoop defect raken tengevolge van materiaal- of constructiefouten, dan garanderen wij de kosteloze vervanging van alle defecte delen of van het hele apparaat, zulks ter beoordeling van DeWALT, op voorwaarde dat:

- het produkt niet foutief gebruikt werd
- het produkt niet gerepareerd is door onbevoegden
- het aankoopbewijs met daarop de aankoopdatum wordt overlegd

Informeer bij uw dealer of bij het DeWALT-hoofdkantoor naar het adres van het dichtstbijzijnde Service-center (zie de achterzijde van deze handleiding). Een overzicht van erkende DeWALT Service-centers en nadere informatie over onze service vindt u ook op Internet:

**www.2helpU.com.**

# VINKELSLIPER D28127/D28128/D28129/ D28151(K)/D28152/D28153/D28154(K)/ D28155(K)/D28156/D28157/D28187

## Gratulerer!

Du har valgt et DeWALT verktøy. Årelang erfaring, konstant produktutvikling og fornyelse gjør DeWALT til en av de mest pålitelige partnere for profesjonelle brukere.

## Tekniske data

	D28127	D28128	D28129	D28151	D28152	D28153
Spenning	V 230	230	230	230	230	230
Motoreffekt	W 800	900	850	900	1.000	1.100
Turtall, ubelastet	min <sup>-1</sup> 10.000	10.000	10.000	10.000	10.000	10.000
Skivediameter	mm 115	115	115	125	125	125
Spindelbredde	M14	M14	M14	M14	M14	M14
Vekt	kg 1,7	1,7	1,7	1,7	1,7	1,7

	D28154	D28155	D28156	D28157	D28187
Spenning	V 230	230	230	230	230
Motoreffekt	W 1.200	1.400	1.400	1.250	1.200
Turtall, ubelastet	min <sup>-1</sup> 10.000	10.000	2.800-10.000	10.000	9.300
Skivediameter	mm 125	125	125	125	150
Spindelbredde	M14	M14	M14	M14	M14
Vekt	kg 1,8	1,8	1,8	1,7	2,0

### Sikring:

230 V 10 A

Følgende symboler brukes i denne instruksjonsboken:



Betegner risiko for personskade, livsfare eller ødeleggelse av verktøyet dersom instruksene i denne instruksjonsboken ikke følges.



Betegner risiko for elektrisk støt.



Brannfare.

## CE-Sikkerhetserklæring



**D28127/D28128/D28129/D28151(K)/D28152/  
D28153/D28154(K)/D28155(K)/D28156/D28157/  
D28187**

DeWALT erklærer at disse elektroverktøyer er konstruert i henhold til: 98/37/EEC, 89/336/EEC, 73/23/EEC, EN 50144, EN 55014-2, EN 55014-1, EN 61000-3-2 & EN 61000-3-3.

Ønsker du flere opplysninger, vennligst kontakt DeWALT på adressen nedenfor eller se veiledningens bakside.

Lydnivået er i overensstemmelse med 86/188/EEC og 98/37/EEC, målt i henhold til EN 50144:

$L_{pA}$ (lydnivå)	dB(A)*	89,9
$L_{vA}$ (akustisk effekt)	dB(A)	97,9

\* ved brukerens øre



Bruk egnet verneutstyr for å beskytte hørselen.

Den veide geometriske middelveidien av akselerasjonsfrekvensen i følge EN 50144:

< 2,5 m/s<sup>2</sup>

Director Engineering and Product Development  
Horst Großmann

DeWALT, Richard-Klinger-Straße 40,  
D-65510, Idstein, Tyskland

## Sikkerhetsveiledning

Ved bruk av elektroverktøy må du alltid følge de gjeldende sikkerhetsreglene i landet, for å redusere faren for brann, elektrisk støt og personskada.

Ta deg tid til å lese nøye gjennom bruksanvisningen før du begynner å bruke verktøyet.

Ta vare på bruksanvisningen for senere bruk.

### Generelt

#### 1 Hold arbeidsområdet rent og ryddig

En uryddig arbeidsplass innbyr til ulykker.

#### 2 Tenk på arbeidsmiljøets innvirkning

Utsett ikke verktøyet for regn. Bruk ikke verktøyet i våte eller fuktige omgivelser. Sørg for god belysning på arbeidsområdet (250 - 300 lux). Bruk ikke verktøyet der hvor det er fare for å forårsake brann eller eksplosjon, for eksempel i nærheten av brannfarlige væsker eller gasser.

#### 3 Hold barn unna!

Ikke la barn, besøkende eller dyr komme i nærheten av arbeidsområdet eller berøre verktøyet eller strømkabelen.

#### 4 Kle deg riktig

Ikke bruk løstsittende klær eller smykker. De kan sette seg fast i de bevegelige delene.

Bruk hårnett hvis du har langt hår. Ved arbeid utendørs bør du bruke egnede hansker og fottøy som ikke glir.

#### 5 Personlig vern

Bruk vernebriller. Bruk en ansikts- eller støvmaske når arbeidet kan forårsake støv eller flyvende partikler. Hvis slike partikler kan bli svært varme, bør du også bruke et varmhindrende forkle. Bruk alltid hørselsvern.

#### 6 Vern mot elektrisk støt

Unngå kroppskontakt med jordede overflater (f. eks. rør, radiatorer, komfyrer og kjøleskap). Når verktøyet brukes under ekstreme forhold (for eksempel ved høy fuktighet eller forekomst av metallstøv), kan du øke sikkerheten ved å montere en isolerende transformator eller en (FI) jordfeilbryter.

#### 7 Strekk deg ikke for langt

Pass på at du alltid har sikkert fotfeste og god balanse.

#### 8 Vær oppmerksom

Se på det du gjør. Bruk sunn fornuft. Bruk ikke maskinen når du er trett.

#### 9 Sikre arbeidsstykke

Bruk tvinger eller skrustikker til å feste arbeidsstykket med. Dette er sikrere enn å bruke hånden, og du får begge hendene fri til å styre verktøyet.

#### 10 Kople til utstyr for støvavsuging

Hvis det følger med utstyr for tilkopling av støvavsug og støvoppsamling, må du sørge for at dette koples til og brukes riktig.

#### 11 Fjern nøkler

Kontroller alltid at nøkler og justeringsverktøy er fjernet, før du starter verktøyet.

#### 12 Skjøteledninger

Før bruk må du kontrollere skjøteledningen og bytte den ut hvis den er skadet. Når du bruker verktøyet utendørs, må du bare bruke skjøteledninger som er beregnet for utendørs bruk og er merket for dette.

#### 13 Bruk riktig verktøy.

Riktig bruk er beskrevet i instruksjonshåndboken. Ikke bruk underdimensjonert verktøy eller tilbehør til å gjøre jobber som egentlig krever kraftig verktøy.

Verktøyet vil gjøre en bedre og sikrere jobb om det brukes med den hastigheten det er beregnet for. Overbelast ikke verktøyet.

**Advarsel!** Bruk bare tilbehør og utstyr som anbefales i bruksanvisningen og i katalogene. Bruk av annet verktøy eller tilbehør kan medføre risiko for personskade.

## 14 Sjekk verktøyet for skader

Kontroller verktøyet og strømledningen grundig for skade før bruk. Kontroller at de bevegelige delene ikke har satt seg fast, eller er feilmontert. Kontroller også at de øvrige delene, brytere og verneutstyr ikke er skadet, og at det ikke foreligger noen andre feil som kan påvirke verktøyets funksjon. Kontroller at verktøyet fungerer som det skal og utfører beregnet funksjon. Bruk aldri verktøyet hvis noen av delene er skadet. Ikke bruk verktøyet hvis det ikke er mulig å slå det på og av med strømbryteren. Hvis feil oppstår, skal delene repareres eller byttes ut av et autorisert DeWALT serviceverksted. Prøv aldri å reparere selv.

## 15 Trekk ut støpselet for verktøyet

Slå av verktøyet og vent til det står helt stille, før du forlater det. Trekk ut støpslet når verktøyet ikke er i bruk, før du skifter deler på verktøyet, tilbehør eller tilkoblinger, og før du utfører service.

## 16 Unngå at verktøyet blir startet utilsiktet

Bær ikke verktøyet med fingeren på bryteren. Pass på at verktøyet er slått av før du setter i støpslet.

## 17 Stell pent med ledningen

Bær aldri verktøyet i ledningen. Ikke dra i kabelen når du skal ta ut støpselet. Utsett ikke ledningen for varme, olje eller skarpe kanter.

## 18 Oppbevar verktøyet på et trygt sted når det ikke er i bruk

Når verktøyet ikke er i bruk, må det oppbevares på et tørt og sikret sted, innlåst og utilgjengelig for barn.

## 19 Vær nøye med vedlikeholdet

Hold verktøyet rent og i god stand for bedre og sikrere ytelse. Følg instruksjonene for vedlikehold og skifte av tilbehør. Hold alle håndtak og brytere tørre, rene og fri for olje og fett.

## 20 Reparasjoner

Dette verktøyet oppfyller gjeldende sikkerhetskrav. Reparasjon av verktøyet må utføres av en autorisert DeWALT-reparatør.

Reparasjoner må bare utføres av kvalifiserte personer som benytter originale reservedeler, ellers kan bruk av utstyret medføre betydelig fare.

## Ekstra sikkerhetsregler for slipere

- Din sliper er utformet til å slippe og kappe murverk og stål.



Ikke kapp eller slipp lett metall med et magnesiuminnhold over 80%, da denne metalltypen er brennbar.

- Ikke bruk annet utstyr enn fiberarmerte slipehjul og kappeskiver.
- Bruk bare de slipehjulene og kappeskivene som anbefales av fabrikanten.
- Maks. tillatt hastighet på slipehjulet eller kappeskiven må alltid være lik eller større enn verktøyets hastighet uten belastning spesifisert på navneskiltet.
- Ikke kapp arbeidsstykker som krever en maksimal kappedybde som overskrider kappeskivens dybde.
- Ikke bruk slipe- og skjæreskiver som ikke samsvarer med dimensjonene som er oppgitt i tekniske data. Ikke bruk mellomstykker for å få skiven til å sitte på spindelen.
- Kontroller slipe- og skjæreskiver før hver bruk. Bruk ikke skiver med hakk, sprekker eller andre defekter.
- Hvis disse følger med, pass på at det brukes trekkpapir når skiven monteres på spindelen.
- Når det anvendes en skive med gjenget hull, pass på at gjengen er lang nok til å ta imot spindelen.
- Pass på at slipe- eller skjæreskiven er riktig montert før bruk.
- La verktøyet gå uten belastning på et sikkert sted i minst 30 sekunder. Hvis det foreligger betydelig vibrasjon eller oppstår andre feil, stopp verktøyet og sjekk det for å finne årsaken.
- Benytt aldri dette verktøyet uten at vernedekselet er på plass.
- Sjekk at arbeidsstykket er tilstrekkelig stødig.
- Bruk ikke verktøyet i nærheten av antennbare væsker, gasser eller støv. Gnister eller varmt spon fra skjæringen eller motorbørstene kan antenne brennbare materialer.
- Bruk ikke verktøyet mens du står på høyde med skiven. Hold andre mennesker borte fra arbeidsområdet.

- Bruk ikke skjæreskiver til sidesliping.
- Bruk ikke spindellåsen mens verktøyet er i drift.
- Vær oppmerksom på at hjulet fortsetter å rotere en kort stund etter at du har slått verktøyet av.
- Slipe- og skjæreskiver skal alltid lagres på et tørt sted.

### Etiketter på utstyret

Følgende symboler befinner seg på verktøyet:



Les bruksanvisningen før saken tas i bruk



Bruk vernebriller



Bruk hørselsvern

### Kontroll av pakkens innhold

Pakken inneholder:

- 1 Vinkelsliper
- 1 Vernedekselet
- 1 Sidehåndtak
- 1 Flenssett
- 1 Pinnenøkkel
- 1 Instruksjonsbok
- 1 Splitt-tegning

- Kontroller om verktøyet, deler eller tilbehør er blitt skadet under transporten.
- Ta deg tid til å lese nøye igjennom instruksjonsboken slik at du forstår innholdet før verktøyet tas i bruk.

### Beskrivelse (fig. A)

Vinkelsliperen er utarbeidet for profesjonelle slipe- og kappearbeider.

- 1 Strømbryter
- 2 Nummerskive for hastighetskontroll (D28156)
- 3 Spindellås
- 4 Vernedekselet
- 5 Sidehåndtak

### D28152/D28153/D28155/D28156/D28157 -

#### Myk start

Myk start sørger for en langsom økning av hastigheten. Denne mekanismen er spesielt nyttig dersom arbeidsplassen er av begrenset omfang.

### Elektrisk sikkerhet

Den elektriske motoren er kun konstruert for én spenning. Kontroller alltid at nettspenningen er i overensstemmelse med spenningen på typeskiltet.



Ditt DeWALT verktøy er dobbeltisolert i samsvar med EN 50144. Jordet ledning er derfor ikke nødvendig.

### Skifting av kabel eller støpsel

Tenk på sikkerhetsforskriftene ved skifting av kabel eller støpsel. Et støpsel med blottede kopperledere er farlig hvis det koples til en strømførende kontakt.

### Bruk av skjøteledning

Hvis det er nødvendig å bruke skjøteledning, må man bruke en godkjent skjøteledning som er egnet til dette verktøyets kraftbehov (se tekniske data). Hvis du bruker en kabeltrommel, bør du alltid vikle kablet helt av først.

### Montering og justering



Ta alltid støpselet ut av stikkkontakten før montering og justering av verktøyet.

### Sette på og ta av vernet (fig. B)

- Plasser vinkelsliperen på et bord med spindelen opp.
- Utløs klemmelåsen (6) og hold vernet (4) over verktøyet, som vist.
- Sett tappene (7) på linje med sporene (8).
- Press vernet ned og dreii det til ønsket posisjon.
- Om nødvendig, øk klemmestyrken ved å stramme til skruen. (9).
- Stram klemmelåsen.
- For å fjerne vernedekselet, frigjør du klemmelåsen.



Bruk aldri verktøyet uten at vernedekselet er på plass.

**Sette på og fjerne en slipe- eller skjæreskive (fig. C1 & C2)**

- Plasser verktøyet på et bord med vernedekselet opp.
- Monter den indre flensen (10) riktig på spindelen (11) (fig. C1).
- Sett skiven (12) på flensen (10). Når du monterer en skive med et opphøyet senter, pass på at det opphøyde senteret (13) er mot flensen (10).
- Skru ytterflensen (14) inn på spindelen (11) (fig. C2):
  - ringen på flensen (14) må stå mot skiven når slipeskive (A) monteres,
  - ringen på flensen (14) må stå bort fra skiven når skjæreskive (B) monteres,
- Trykk inn spindellåsen (3) og dreii spindelen (11) til den låses på plass.
- Stram flensen (14) med den topinnede skrunøkkel som medfølger.
- Slipp spindellåsen.
- Fjern skiven ved å løsne flensen (14) med skrunøkkel.



Ikke bruk skiver som er skadet.

**Montering av koppformet stålborste**

- Skru den koppformede stålborsten direkte på spindelen uten å bruke avstandsringen og den gjengede flensen.

**Sette på og ta av gummiputen på baksiden (fig. D)**

Gummiputen er tilgjengelig som tilleggsutstyr.

- Ta vernet av verktøyet.
- Trykk støtteputen (15) inn på spindelen (11). Innerflensen er ikke nødvendig.
- Plasser slipeskiven (16) på puten.
- Skru ytterflensen (14) inn på spindelen (11).
- Trykk inn spindellåsen, og dreii puten (15) til den låses på plass.
- Stram flensen (14) ved hjelp av medfølgende skrunøkkel.
- Slipp spindellåsen.
- Fjern puten ved å løsne flensen (14) med skrunøkkel.

**Montere sidehåndtaket (fig. E)**

- Skru sidehåndtaket (5) stramt inn i et av hullene (17) på en av sidene av girhuset.

**Bruksanvisning**



- Overhold alltid sikkerhetsinstruksene og gjeldende forskrifter.
- Kontroller at alle materialer som skal slipes eller skjæres er godt fastlåst.
- Bruk forsiktig trykk på verktøyet. Ikke trykk fra siden på skiven.
- Ikke overbelast verktøyet. Hvis verktøyet blir varmt, må det få gå ubelastet i et par minutter.

**Før maskinen tas i bruk:**

- Monter passende beskyttelsesdeksel og slipe- eller kappeskive. Bruk ikke utslitte eller skadde skiver.
- Forsikre deg om at indre og ytre flens er riktig montert.
- Kontroller at skiven roterer i den retningen som er angitt på tilleggsgutstyret og maskinen.

**Skru på og av (fig. A)**

- Når du skal bruke verktøyet, trykker du på strømbryteren.
- Trykk bryteren helt fremover for kontinuerlig drift.
- Maskinen stanses ved å slippe strømbryteren. Trykk på bakre del av bryteren for å stanse verktøyet i kontinuerlig drift.



Ikke slå av verktøyet mens det er belastet.

Din forhandler kan gi nærmere opplysninger om egnet tilleggsgutstyr.

**Vedlikehold**

Ditt DeWALT-elektroverktøy er konstruert slik at det kan brukes i lang tid med et minimum av vedlikehold. Kontinuerlig og tilfredsstillende drift avhenger av riktig behandling og regelmessig rengjøring av verktøyet.



**Smøring**

Ditt elektroverktøy trenger ikke ekstra smøring.





### Rengjøring

Hold ventilasjonsspaltene åpne og rengjør elverktøyet regelmessig med en myk klut.



### Utslitt verktøy og miljøet

Vern naturen. Kast ikke produktet sammen med annet avfall når det er utslitt. Lever det til kildesortering eller til et DeWALT-serviceverksted.

### DeWALT service

Dersom det skulle oppstå feil med maskinen, lever den til et autorisert serviceverksted. (Se aktuell prisliste/katalog for ytterligere informasjon eller ta kontakt med DeWALT).

På grunn av forskning og utvikling kan ovenstående spesifikasjoner bli endret, noe som ikke blir opplyst separat.

## GARANTI

### • 30 DAGERS FORNØYD-KUNDEGARANTI •

Hvis du ikke er tilfreds med ditt DeWALT verktøy, kan det returneres innen 30 dager til din DeWALT forhandler eller til et DeWALT autorisert serviceverksted og du kan bytte eller få pengene tilbake. Kvittering må fremlegges.

### • 1 ÅRS FRI VEDLIKEHOLDSSERVICE •

Skulle ditt DeWALT verktøy trenge vedlikehold eller service i de første 12 månedene etter det ble kjøpt, vil dette bli utført gratis av et autorisert DeWALT serviceverksted. Gratis vedlikeholdsservice omfatter arbeidskostnader. Tilbehørs- og reservedelskostnader inngår ikke. Kvittering må fremlegges.

### • 1 ÅRS GARANTI •

Dersom det skulle vise seg innen 12 måneder fra kjøpsdato at ditt DeWALT-produkt har feil eller mangler som skyldes material- eller fabrikkasjonsfeil, garanterer vi å erstatte alle defekte deler gratis eller, etter egen vurdering, erstatte verktøyet gratis forutsatt at:

- Verktøyet ikke er blitt brukt skjødesløst.
- Reparasjoner bare er blitt utført av autorisert verksted/personell.
- Kvittering kan fremlegges.  
Denne garantien er i tillegg til kjøperens rettigheter i henhold til Kjøpsloven.

Adresse til nærmeste DeWALT autoriserte serviceverksted finner du i DeWALT katalogen, eller ved å kontakte DeWALT. Alternativt kan du finne en liste over DeWALT autoriserte serviceverksteder og komplett informasjon om vår etter-salg-service på Internett-adressen vår: [www.2helpU.com](http://www.2helpU.com).

# REBARBADORA D28127/D28128/D28129/ D28151(K)/D28152/D28153/D28154(K)/ D28155(K)/D28156/D28157/D28187

## Parabéns!

Escolheu uma ferramenta DEWALT. Muitos anos de experiência, um desenvolvimento contínuo de produtos e o espírito de inovação fizeram da DEWALT um dos parceiros mais fiáveis para os utilizadores profissionais.

## Dados técnicos

	D28127	D28128	D28129	D28151	D28152	D28153
Voltagem	V 230	230	230	230	230	230
Potência absorvida	W 800	900	850	900	1.000	1.100
Velocidade em vazio	min <sup>-1</sup> 10.000	10.000	10.000	10.000	10.000	10.000
Diâmetro do disco	mm 115	115	115	125	125	125
Diâmetro do veio	M14	M14	M14	M14	M14	M14
Peso	kg 1,7	1,7	1,7	1,7	1,7	1,7

	D28154	D28155	D28156	D28157	D28187
Voltagem	V 230	230	230	230	230
Potência absorvida	W 1.200	1.400	1.400	1.250	1.200
Velocidade em vazio	min <sup>-1</sup> 10.000	10.000	2.800-10.000	10.000	9.300
Diâmetro do disco	mm 125	125	125	125	150
Diâmetro do veio	M14	M14	M14	M14	M14
Peso	kg 1,8	1,8	1,8	1,7	2,0

## Fusíveis

Ferramentas de 230 V 10 Ampères

Os seguintes símbolos são usados neste manual:



Indica risco de ferimentos, perda de vida ou danos à ferramenta no caso do não-cumprimento das instruções deste manual.



Indica tensão eléctrica.



Perigo de incêndio.

## Declaração CE de conformidade



**D28127/D28128/D28129/D28151(K)/D28152/  
D28153/D28154(K)/D28155(K)/D28156/D28157/  
D28187**

A DEWALT declara que estas ferramentas eléctricas foram concebidas em conformidade com 98/37/CEE, 89/336/CEE, 73/23/CEE, EN 50144, EN 55014-2, EN 55014-1, EN 61000-3-2 & EN 61000-3-3.

Para mais informações, queira consultar a DEWALT no endereço abaixo ou a parte de trás do presente manual.

De acordo com as Directivas 86/188/CEE & 98/37/CEE da Comunidade Europeia, o nível de potência sonora, medido de acordo com a EN 50144, é:

$L_{pA}$ (pressão sonora)	dB(A)*	89,9
$L_{WA}$ (potência sonora)	dB(A)	97,9

\* junto ao ouvido do operador



Use protectores auditivos.

Valor médio quadrático ponderado em frequência de aceleração conforme à EN 50144:

$< 2,5 \text{ m/s}^2$
-----------------------

Director Engineering and Product Development  
Horst Großmann

DEWALT, Richard-Klinger-Straße 40,  
D-65510, Idstein, Alemanha

## Instruções de segurança

**Quando usar ferramentas eléctricas, cumpra sempre os regulamentos de segurança aplicáveis no seu país para reduzir o risco de incêndio, de choque eléctrico e de ferimentos. Leia todo o manual atentamente antes de utilizar a ferramenta. Guarde este manual para futura referência.**

### Instruções gerais

#### 1 Mantenha a área de trabalho arrumada.

Mesas e áreas de trabalho desarrumadas podem provocar acidentes.

#### 2 Cuide do ambiente da área de trabalho

Não exponha a ferramenta à chuva. Não utilize a ferramenta em situações em que haja humidade ou água. Mantenha a área de trabalho bem iluminada (250 - 300 Lux). Não utilize a ferramenta onde haja risco de fogo ou explosão, como por exemplo na presença de líquidos ou gases inflamáveis.

#### 3 Mantenha as crianças afastadas.

Não permita que crianças, visitantes ou animais aproximem-se da área de trabalho ou que toquem a ferramenta ou o cabo de força.

#### 4 Vista-se de maneira apropriada

Não use vestuário largo nem jóias, pois podem prender-se numa peça móvel. Cubra o cabelo se tiver cabelo comprido. Ao trabalhar ao ar livre, de preferência use luvas adequadas e calçados anti-derrapantes.

#### 5 Protecção pessoal

Sempre use óculos de protecção. Utilize uma máscara de protecção para o rosto ou anti-poeira sempre que as operações possam produzir poeira ou partículas que voem. Caso tais partículas sejam consideravelmente quentes, use também um avental resistente ao calor. Use sempre protectores auriculares.

#### 6 Cuidado com choques eléctricos

Evite o contacto directo com superfícies ligadas à terra (p.ex. tubos, radiadores, fogões, frigoríficos). Quando usar a ferramenta em condições extremas tais como alto grau de humidade ou ao trabalhar com soldaduras, a segurança eléctrica pode ser melhorada com a colocação de um transformador de isolamento ou disjuntor de fuga de terra (FI).

#### 7 Verifique a sua posição

Mantenha-se sempre bem posicionado e em equilíbrio.

#### 8 Esteja atento

Preste atenção no que faz. Use o bom senso. Não utilize ferramentas quando estiver cansado.

#### 9 Segure firmemente a peça de trabalho

Use grampos ou um torno para segurar a peça. É mais seguro e permite manter as duas mãos livres para trabalhar.

#### 10 Conecte o equipamento de extracção de pó

Caso sejam fornecidos dispositivos para a extracção e colecta de pó, assegure-se de que os mesmos sejam correctamente conectados e utilizados.

#### 11 Retire as chaves de ajuste

Verifique sempre se as chaves de ajuste e chaves inglesas foram retiradas da ferramenta antes de utilizá-la.

#### 12 Cabos de extensão

Antes de iniciar o uso, verifique o estado do cabo de extensão e substitua-o se estiver danificado.

Quando usar a ferramenta ao ar livre, utilize somente cabos de extensão apropriados para tal e correctamente rotulados.

## 13 Use a ferramenta apropriada.

Neste manual consta as aplicações da ferramenta. Não force pequenas ferramentas ou acessórios para que efectuem o trabalho dum ferramenta forte. A ferramenta trabalhará melhor e de uma maneira mais segura se for utilizada para o fim indicado. Não force a ferramenta.

**Aviso!** O uso de qualquer acessório ou da própria ferramenta para realizar quaisquer operações além das recomendadas neste manual de instruções pode causar riscos de ferimento.

## 14 Verifique se há peças danificadas

Antes do uso, verifique cuidadosamente se a ferramenta e o cabo de força não estão danificados. Verifique se as peças móveis estão alinhadas e engatadas, se há alguma peça partida, se as protecções e os interruptores estão danificados, bem como quaisquer outras condições que possam afectar o funcionamento da ferramenta. Assegure-se de que a ferramenta esteja a funcionar correctamente e a desempenhar as funções para as quais foi projectada.

Não utilize a ferramenta se houver alguma peça defeituosa. Não utilize a ferramenta se o interruptor não funcionar para ligá-la ou desligá-la.

Providencie para que um técnico autorizado DeWALT efectue a troca de quaisquer peças danificadas ou defeituosas. Nunca tente efectuar reparos por sua própria conta.

## 15 Desconecte a ferramenta

Desligue a ferramenta e aguarde até que cesse todo movimento antes de afastar-se dela. Desconecte a ferramenta quando não estiver em uso, antes de trocar quaisquer peças ou acessórios e antes de realizar a manutenção.

## 16 Evite o accionamento involuntário

Não transporte a ferramenta com um dedo sobre o interruptor. Certifique-se de que a ferramenta esteja desligada antes de conectá-la.

## 17 Não force o cabo eléctrico

Nunca transporte a ferramenta pelo cabo. Nunca puxe o cabo para retirar o conector da tomada. Proteja o cabo contra o calor e evite o contacto com óleo e objectos cortantes.

## 18 Guarde as ferramentas que não estiverem em uso

Guarde as ferramentas que não estiverem em uso em lugar seco. Feche-as com segurança, fora do alcance das crianças.

## 19 Cuide das suas ferramentas com atenção

Para um desempenho melhor e mais seguro, mantenha as ferramentas em boas condições e limpas. Siga as instruções para manutenção e troca de acessórios. Mantenha todas as alavancas e interruptores secos, limpos e livres de óleo e graxa.

## 20 Reparos

Esta ferramenta satisfaz as normas de segurança relevantes. Providencie para que um técnico autorizado DeWALT conserte sua ferramenta. Os reparos devem ser realizados somente por pessoas qualificadas e as peças de reposição devem ser originais. A não observância disso poderá resultar em perigos consideráveis para os utilizadores.

## Normas de segurança adicionais para discos de rebarbar

- O seu disco de rebarbar foi concebido para rebarbar e cortar alvenaria e aço.



Não corte nem rebarbe metais leves com conteúdo de magnésio superior a 80% pois este tipo de metais é inflamável.

- Não utilize outros acessórios que não sejam os discos de rebarbar reforçados com fibra e os discos de corte.
- Utilize apenas os discos de rebarbar e os discos de corte recomendados pelo fabricante.
- A velocidade concedida do disco de rebarbar ou disco de corte deve ser sempre igual ou superior à velocidade em vazio impressa na placa de identificação da ferramenta.
- Não corte peças de trabalho que exijam uma profundidade máxima de corte que exceda a do disco de corte.
- Não utilize discos de corte ou de rebarbar que não contenham as dimensões estabelecidas nos dados técnicos. Não utilize espaçadores para ajustar o disco no fuso.
- Inspeccione os discos de corte e de rebarbar antes de cada utilização. Não utilize discos lascados, rachados ou com outros danos.

- Se necessário, assegure-se de que são utilizados talões quando o disco é colocado no fuso.
- Sempre que aplicar um disco com o orifício roscado, assegure-se que a fenda é comprida o suficiente para aceitar o fuso.
- Assegure-se de que o disco de rebarbar ou de corte está correctamente instalado antes da sua utilização.
- Deixe a ferramenta funcionar em vazio numa posição segura pelo menos durante 30 segundos. Caso haja demasiada vibração ou ocorra qualquer outra falha, pare a ferramenta e procure a causa.
- Não opere esta ferramenta sem ter as protecções no lugar.
- Verifique se a peça a trabalhar está correctamente apoiada.
- Não opere a ferramenta perto de poeira, gases ou líquidos inflamáveis. Faíscas ou lascas quentes provenientes de corte ou de descarga eléctrica de escovas motoras podem incendiar materiais combustíveis.
- Não opere a ferramenta enquanto esta estiver alinhada com o disco. Mantenha as outras pessoas afastadas da área de trabalho.
- Não utilize os discos de corte para rebarbar lados.
- Não opere o botão de travamento do fuso com a ferramenta ligada.
- Não se esqueça que depois de desligar a ferramenta a roda continua a rodar durante alguns segundos.
- Guarde sempre os discos de rebarbar e de corte em local seco.

### Etiquetas da ferramenta

Aparece o seguinte na ferramenta:



Leia o manual de instruções antes de usar



Utilize óculos de protecção



Utilize protecções auriculares

### Verificação do conteúdo da embalagem

A embalagem contém:

- 1 Rebarbadora
- 1 Resguardo
- 1 Punho lateral
- 1 Flange
- 1 Chave de dois pinos
- 1 Manual de instruções
- 1 Vista dos componentes destacados

- Verifique se a ferramenta, as peças ou os acessórios apresentam sinais de danos que possam ter ocorrido durante o transporte.
- Antes de utilizar a ferramenta, dedique o tempo necessário à leitura e compreensão deste manual.

### Descrição (fig. A)

A sua rebarbadora foi concebida para aplicações profissionais de rebarbar e de corte.

- 1 Interruptor on/off
- 2 Indicador do controlo de velocidade (D28156)
- 3 Dispositivo de bloqueio do veio
- 4 Resguardo
- 5 Punho lateral

### D28152/D28153/D28155/D28156/D28157 -

#### Função de arranque suave

A função de arranque suave permite que a velocidade aumente lentamente para evitar o contragolpe quando é posta em funcionamento. Esta função torna-se particularmente útil quando se trabalha em espaços confinados.

### Segurança eléctrica

O motor eléctrico foi concebido para uma única tensão. Verifique sempre se a tensão da rede corresponde à voltagem indicada na placa de identificação.



A sua ferramenta DeWALT tem duplo isolamento em conformidade com o estipulado na norma EN 50144, não sendo, por isso, necessária uma ligação à terra.

## **Substituição do cabo ou ficha**

Ao substituir o cabo ou ficha, elimine-os de forma segura; uma ficha com condutores de cobre a descoberto é perigosa quando entra em contacto com uma tomada com corrente.

## **Extensões**

Se fôr necessário um fio de extensão, use um cabo especial, conveniente para a corrente desta ferramenta (Veja os dados técnicos). A dimensão mínima do condutor é 1,5 mm<sup>2</sup>.

No caso de se usar uma bobina, desenrole o cabo todo.

## **Montagem e afinação**



Antes da montagem de acessórios e da afinação retire sempre a ficha da tomada.

## **Montagem e remoção do resguardo (fig. B)**

- Coloque a rebarbadora sobre uma mesa, com o veio para cima.
- Liberte o botão de travamento (6) e segure no resguardo (4) por cima da ferramenta como mostrado.
- Alinhe as linguetas (7) com as fendas (8).
- Carregue no resguardo e rode-o até à posição desejada.
- Se necessário, aumento a força de fixação apertando o parafuso (9).
- Aperte o botão de travamento.
- Para remover o resguardo, solte o botão de travamento.



Nunca utilize a ferramenta sem o resguardo.

## **Instalação e remoção de um disco de rebarbar ou de corte (fig. C1 & C2)**

- Coloque a ferramenta sobre uma mesa, com o resguardo para cima.
- Coloque a flange interna (10) correctamente no veio (11) (fig. C1).
- Coloque o disco (12) na flange (10). Aquando da colocação de um disco com um centro levantado, certifique-se de que o centro levantado (13) fica virado para a flange (10).
- Aparafuse a flange externa (14) no veio (11) (fig. C2):

- o anel na flange (14) deve ficar virado para o disco aquando da colocação de um disco de rebarbar (A);
- o anel na flange (14) deve ficar afastado do disco aquando da colocação de um disco de corte (B).

- Prima o botão de travamento do veio (3) e rode o veio (11) até que alcance a posição de bloqueio.
- Aperte a flange (14) com a chave de dois pinos que vem incluída.
- Solte a trava do veio.
- Para remover o disco, desaperte a flange (14) com a chave de dois pinos.



Não utilize discos danificados.

## **Instalação de uma catrabucha**

- Aparafuse a catrabucha de arame directamente ao veio sem utilizar as flanges interior e exterior.

## **Colocar e retirar uma flange em borracha (fig. D)**

A flange em borracha está disponível como acessório opcional.

- Retire o resguardo da ferramenta.
- Press the backing pad (15) onto the spindle (11). A flange interior não é necessária.
- Coloque o disco abrasivo (16) na flange.
- Aparafuse a flange exterior (14) no veio (11).
- Pressione o botão de travamento do veio (15) e rode a flange até que alcance a posição de travamento do veio.
- Aperte a flange (14) com a chave de dois pinos que vem incluída.
- Solte a trava do veio.
- Para remover a flange, desaperte a flange (14) com a chave de dois pinos.

## **Instalação do punho lateral (fig. E)**

- Aparafuse o punho lateral (5) apertando-o num dos furos (17) colocados nos dois lados da caixa de engrenagens.

## **Modo de emprego**



- Cumpra sempre as instruções de segurança e os regulamentos aplicáveis.

- Assegure-se de que todos os materiais a serem lixados ou cortados estejam fixos no lugar.
- Aplique apenas uma leve pressão à ferramenta. Não aplique pressão lateral ao disco.
- Evite a sobrecarga. Caso a ferramenta esquente, deixe-a funcionar por alguns minutos sem carga.



### Limpeza

Conserva livres as aberturas de ventilação e limpe regularmente o corpo da máquina utilizando um pano macio.



### Ferramentas indesejadas e o ambiente

Leve a sua ferramenta velha a um Centro de Assistência Técnica DEWALT onde ela será eliminada de um modo seguro para o ambiente.

### Antes da operação:

- Instale o devido resguardo e disco. Não utilize discos com um nível de desgaste excessivo.
- Certifique-se de que a flange interna e externa estão correctamente montadas.
- Certifique-se que o disco roda na direcção das setas indicadas no acessório ou na ferramenta.

### Ligar e desligar (fig. A)

- Para ligar a máquina pressione o interruptor (1).
- Para a utilização em contínuo, avança o interruptor.
- Para desligar a máquina, liberte o interruptor.

Para parar a ferramenta quando esta se encontrar em operação contínua, pressione a parte de trás do interruptor.



Não ligue ou desligue a ferramenta quando estiver sob carga.

Para mais informações sobre os acessórios apropriados, consulte o seu Revendedor autorizado.

### Manutenção

A sua Ferramenta Eléctrica DEWALT foi concebida para funcionar durante muito tempo com um mínimo de manutenção. O funcionamento satisfatório contínuo depende de bons cuidados e limpeza regular da ferramenta.



### Lubrificação

A sua Ferramenta Eléctrica não precisa de lubrificação suplementar.

## GARANTIA

---

### • 30 DIAS DE SATISFAÇÃO COMPLETA •

Se não estiver completamente satisfeito com a sua ferramenta DeWALT, contacte um Centro de Assistência Técnica DeWALT. Apresente a sua reclamação, juntamente com a máquina completa, bem como a factura de compra e ser-lhe á apresentada a melhor solução.

### • UM ANO DE MANUTENÇÃO GRATUITA •

Se necessitar de manutenção para a sua ferramenta DeWALT, durante os 12 meses após a compra, entregue-a, sem encargos, num Centro de Assistência Técnica DeWALT. Deve apresentar uma prova da compra.

### • UM ANO DE GARANTIA •

Se o seu produto DeWALT se avariar por defeito de montagem ou de material, durante os 12 meses a partir da data da compra, garantimos a substituição de todas as peças defeituosas sem encargos desde que:

- O produto não tenha sido mal usado.
- Eventuais reparações não tenham sido efectuadas por pessoas estranhas aos Centro de Assistência Técnica DeWALT.
- Se apresente prova da data de compra.

Para a localização do Centro de Assistência Técnica DeWALT mais próximo, queira consultar a parte de trás do presente manual. Em alternativa, encontrará uma lista de Centros de Assistência Técnica DeWALT e todas as informações sobre o nosso serviço pós-venda disponíveis na Internet em [www.2helpU.com](http://www.2helpU.com).



# KULMAHIOMAKONE D28127/D28128/ D28129/D28151(K)/D28152/D28153/ D28154(K)/D28155(K)/D28156/D28157/D28187

## Onneksi olkoon!

Olet valinnut DeWALT-työkalun. Monivuotisen kokemuksen, ahkeran tuotekehittelyn ja uudistusten ansiosta DeWALT on yksi ammattikäyttäjien luotettavimmista yhteistyökumppaneista.

## Tekniset tiedot

	D28127	D28128	D28129	D28151	D28152	D28153
Jännite	V 230	230	230	230	230	230
Ottoteho	W 800	900	850	900	1.000	1.100
Kuormittamaton kierrosnopeus	min <sup>-1</sup> 10.000	10.000	10.000	10.000	10.000	10.000
Laikkakoko	mm 115	115	115	125	125	125
Karan kierre	M14	M14	M14	M14	M14	M14
Paino	kg 1,7	1,7	1,7	1,7	1,7	1,7

	D28154	D28155	D28156	D28157	D28187
Jännite	V 230	230	230	230	230
Ottoteho	W 1.200	1.400	1.400	1.250	1.200
Kuormittamaton kierrosnopeus	min <sup>-1</sup> 10.000	10.000	2.800-10.000	10.000	9.300
Laikkakoko	mm 125	125	125	125	150
Karan kierre	M14	M14	M14	M14	M14
Paino	kg 1,8	1,8	1,8	1,7	2,0

### Sulakkeet:

230 V 10 A

Tässä käyttöohjeessa käytetään seuraavia merkkejä:



Osoittaa henkilövahingon, hengenmenetyksen tai konevaurion vaaraa, mikäli tämän käyttöohjeen neuvoja ei noudateta.



Osoittaa sähköiskun vaaraa.



Tulenvaara.

## CE-Vaatimustenmukaisuustodistus



**D28127/D28128/D28129/D28151(K)/D28152/  
D28153/D28154(K)/D28155(K)/D28156/D28157/  
D28187**

DeWALT vakuuttaa, että sähkökoneet on valmistettu Euroopan Unionin standardien 98/37/EEC, 89/336/EEC, 73/23/EEC, EN 50144, EN 55014-2, EN 55014-1, EN 61000-3-2 ja EN 61000-3-3 mukaisesti.

Lisätietoja saat DeWALTilta allaolevasta osoitteesta tai käsikirjan takakannesta.

Äänenpainetaso on Euroopan Unionin standardien 86/188/EEC ja 98/37/EEC mukainen, mitattu EN 50144:n mukaisesti:

$L_{pA}$ (äänenpaine)	dB(A)*	89,9
$L_{WA}$ (ääniteho)	dB(A)	97,9

\* käyttäjän korvassa



Suojaa kuulosi asianmukaisesti.

Kiihtyvyyden painotettu neliöllinen keskiarvo  
EN 50144:n mukaan:

< 2,5 m/s<sup>2</sup>

Director Engineering and Product Development  
Horst Großmann

DEWALT, Richard-Klinger-Straße 40,  
D-65510, Idstein, Saksa

## Turvaohjeet

**Käytettäessä koneita on aina noudatettava kyseisessä maassa voimassa olevia turvamääräyksiä, jotta tulipalon, sähköiskun ja henkilökohtaisen vahingon riski pienentyisi. Lue käyttöohje huolellisesti ennen koneen käyttöönottoa.**

**Säilytä käyttöohje kaikkien koneen käyttäjien ulottuvilla.**

### Yleistä

#### 1 Pidä työskentelyalue siistinä

Poista roskat ja mahdolliset esteet työskentelyalueelta välttyäksesi vaurioilta.

#### 2 Ajattele työskentelyalueen vaikutusta työhösi

Älä altista konetta sateelle. Älä käytä konetta kosteissa tai märissä olosuhteissa. Järjestä työskentelyalueelle hyvä valaistus (250-300 luksia). Älä käytä konetta paikassa, jossa on tulipalo- tai räjähdysvaara, esim. palavien nesteiden tai kaasujen läheisyydessä.

#### 3 Työskentele lasten ulottumattomissa

Älä anna lasten, vieraiden tai eläinten tulla lähelle työskentelyaluetta tai koskea koneeseen tai sähköjohtoon.

#### 4 Pukeudu asianmukaisesti

Älä käytä liian väljiä vaatteita tai koruja. Ne voivat tarttua liukkuviin osiin. Jos sinulla on pitkät hiukset, käytä hiusverkkoa. Kun työskentelet ulkona, käytä sopivia käsineitä ja jalkineita, jotka eivät luista.

#### 5 Suojaatetus

Käytä aina suojalaseja. Käytä kasvosuojaa, jos työskennellessä syntyy pölyä tai hiukkasia. Jos hiukkaset ovat erittäin kuumia, käytä myös lämpöä kestävää esiliinaa. Käytä aina kuulosuojaimia.

#### 6 Suojaudu sähköiskuilta

Vältä kosketusta maadoitettuihin pintoihin (esim. putket, lämpöpatterit, liedet ja jääkaapit). Kun konetta käytetään äärimmäisen vaikeissa olosuhteissa (esim. suuri kosteus tuotettaessa metallilastuja), sähköturvallisuutta voidaan parantaa asentamalla koneeseen eristysmuunnin tai maavuodon virrankatkaisin.

#### 7 Älä kurottele

Seiso aina tukevasti ja tasapainossa.

#### 8 Ole tarkkaavainen

Keskity työhösi. Käytä tervettä järkeä. Älä käytä sähkötyökalua, kun olet väsynyt.

#### 9 Kiinnitä työstökappale kunnolla

Käytä ruuvipuristinta tai -kappaletta, jotta työstökappale pysyy kunnolla kiinni. Se on turvallisempaa ja saat molemmat kädet vapaaksi työhön.

#### 10 Liitä pölynpoistolaite

Jos laitteissa on liitäntä pölynpoisto- ja pölynkeräyslaitteistolle, varmista, että ne on kiinnitetty ja niitä käytetään oikein.

#### 11 Poista jokoavaimet ja ruuviavaimet

Tarkista, että jokoavaimet ja ruuviavaimet on poistettu koneesta ennen kuin käynnistät sen.

#### 12 Jatkojohdot

Tarkista jatkojohto ennen käyttöä, ja vaihda vaurioitunut johto uuteen. Käytettäessä konetta ulkona sen kanssa saa käyttää vain ulkokäyttöön soveltuvia ja sen mukaisesti merkittyjä jatkojohtoja.

#### 13 Käytä oikeaa konetta

Oikea käyttötarkoitus on kuvattu tässä käyttöohjeessa. Älä tee pienillä työkaluilla tai varusteilla työtä, johon tarvitaan suurtehoista työkalua.

Työkalu toimii paremmin ja turvallisemmin, kun sitä käytetään oikeaan tarkoitukseen.

Älä ylikuormita konetta.

**Varoitus!** Käytä konetta ainoastaan sellaiseen työhön, johon se on tarkoitettu, ja käytä vain käyttöohjeessa suositeltuja tarvikkeita ja lisälaitteita. Ohjeesta poikkeava käyttö voi aiheuttaa onnettomuuden.

#### 14 Tarkista, että kone on kunnossa

Tarkista ennen käyttöä, ettei kone tai sähköjohto ole vaurioitunut. Tarkista, etteivät liikkuvat ja muut osat sekä suoja ole viallisia, ja että kaikki muut käyttöön mahdollisesti vaikuttavat tekijät ovat kunnossa. Varmista, että kone toimii oikein ja täyttää tehtävänsä. Älä käytä konetta, jos jokin sen osista on vahingoittunut tai viallinen. Älä käytä konetta, jos se ei käynnisty ja pysähdy virrankatkaisijasta. Viallinen osa tulee korjata tai vaihtaa valtuutetussa DeWALTin huoltoliikkeessä. Älä koskaan yritä korjata konetta itse.

#### 15 Irrota kone virtalähteestä.

Kytke kone pois päältä ja odota, että se on täysin pysähtynyt, ennen kuin poistut paikalta. Irrota kone virtalähteestä, kun konetta ei käytetä, ennen minkään koneen osan, tarvikkeen tai lisävarusteen vaihtamista, sekä ennen huoltoa.

#### 16 Vältä tahatonta käynnistämistä

Älä kuljeta työkalua niin, että sormesi on katkaisimella. Varmista, että kone on pois päältä, ennen kuin kytket sen virtalähteeseen.

#### 17 Huolehdi johdon kunnosta

Älä kanna työkalua koskaan johdosta. Älä koskaan irrota pistoketta virtalähteestä vetämällä johdosta. Suojaa johto kuumuudelta, öljyltä ja teräviltä reunoilta.

#### 18 Varastoi käyttämättömät koneet

Kun konetta ei käytetä, säilytä sitä kuivassa, lukitussa paikassa tai korkealla lasten ulottumattomissa.

#### 19 Hoida työkalua huolellisesti

Pidä työkalu hyvässä kunnossa ja puhtaana tehokasta ja turvallista työskentelyä varten. Noudata huollosta ja tarvikkeiden vaihdosta annettuja ohjeita. Pidä kaikki kädensijat ja virrankatkaisijat kuivina ja puhtaina öljystä ja rasvasta.

#### 20 Korjaukset

Tämä työkalu on asianmukaisten turvaohjeiden mukainen Korjauta työkalusi valtuutetussa DeWALTin huoltoliikkeessä.

Korjauksia saavat tehdä vain valtuutetut henkilöt, jotka käyttävät alkuperäisosia, muutoin koneen käyttäjälle voi aiheuta vaarallisia tilanteita.

#### Hiomakoneiden lisäturvaohjeita

- Hiomakoneesi on suunniteltu kivi- ja teräsmateriaalien hiomiseen ja leikkaamiseen.



Älä leikkaa tai hio yli 80% magnesiumpitoista kevytmetallia, koska tämän tyyppinen metalli on tulenarkaa.

- Älä käytä muita lisävarusteita kuin kuituvahvisteisia hioma- tai katkaisulaikkoja.
- Käytä ainoastaan valmistajan suosittelema hioma- ja katkaisulaikkoja.
- Hioma- tai leikkauslaikan suurimman sallitun nopeuden on aina oltava sama tai suurempi kuin laitekilvessä ilmoitettu työkalun tyhjäkäyntinopeus.
- Älä leikkaa työstökappaleita, jotka vaativat suurempaa leikkausvyöryttä kuin katkaisulaikalla on.
- Älä käytä hioma- ja leikkauslaikkoja, jotka eivät ole teknisissä tiedoissa esitettyjen mittojen mukaisia. Älä käytä välikkeitä saadaksesi laikan sopimaan karaan.
- Tarkista hioma- ja leikkauslaikat ennen jokaista käyttökertaa. Älä käytä lohjenneita, halkeilleita tai muutoin viallisia laikkoja.
- Jos työkalun mukana toimitetaan välillevyjä, varmista, että niitä käytetään, kun laikka asennetaan karaan.
- Kun käytät kierreleikkeitä, varmista, että kierre on tarpeeksi pitkä, jotta kara sopii siihen.
- Varmista ennen käyttöä, että hioma- tai leikkauslaikka on asennettu oikein.
- Anna työkalun käydä tyhjäkäynnillä turvallisessa asennossa vähintään 30 sekunnin ajan. Jos huomattavaa värinää tai jokin muu vika ilmenee, sammuta työkalu ja tarkista se määrittääksesi vian syy.
- Älä käytä konetta ilman suojuksen paikalleen asettamista.
- Tarkista, että työkappale on hyvin tuettu.
- Varmista, että konetta ei käytetä palonarkojen nesteiden, kaasujen tai pölyn läheisyydessä. Leikkaamisesta tai moottorin kosketusvarresta saattaa singota kipinöitä tai kuumia lastuja, jotka voivat sytyttää tulenarat materiaalit palamaan.
- Älä käytä työkalua seistessäsi samassa linjassa laikan kanssa.

Pidä muut henkilöt poissa työalueelta.

- Älä käytä leikkauslaikkoja sivuttaishionnassa.
- Älä käytä karan lukitsinta, kun työkalu on käynnissä.
- Ota huomioon, että laippa pyörii vielä hetken sen jälkeen, kun virta on katkaistu työkalusta.
- Säilytä hioma- ja leikkauslaikkoja aina kuivassa paikassa.

## Laitteen merkit

Koneessa on seuraavat piktogrammit:



Lue käyttöohje



Käytä suojalaseja



Käytä kuulonsuojaimia

## Pakkauksen sisältö

Pakkaus sisältää:

- 1 Kulmahiomakone
- 1 Laikan suojus
- 1 Sivukahva
- 1 Laippasarja
- 1 Kahdella tapilla varustettu kiristysavain
- 1 Käyttöohje
- 1 Hajoituskuva

- Tarkista etteivät kone, sen osat tai lisävarusteet ole vioittuneet kuljetuksen aikana.
- Lue tämä käyttöohje huolellisesti ennen koneen käyttöönottoa.

## Kuvaus (kuva A)

Kulmahiomakoneesi on suunniteltu ammattimaiseen hiontaan ja leikkaamiseen.

- 1 Virtakytkin
- 2 Nopeudensäätövalitsin (D28156)
- 3 Karalukko
- 4 Laikan suojus
- 5 Sivukahva

## D28152/D28153/D28155/D28156/D28157 -

### Pehmeäkäynnistys

Pehmeäkäynnistys mahdollistaa koneen nopeuden hitaan kasvattamisen ja estää täten äkillisen nykäyksen käynnistettäessä. Tämä ominaisuus on erityisen tärkeä ahtaissa tiloissa työskennellessä.

## Sähköturvallisuus

Sähkömoottori on suunniteltu käytettäväksi vain yhdellä jännitteellä. Tarkista aina, että virtalähde vastaa arvokilvessä ilmoitettua jännitettä.



Koneesi on kaksoiseristetty EN 50144:n mukaisesti; siksi ei tarvita maadoitusjohtoa.

## Kaapelin tai pistotulpan vaihto

Kun vaihdat kaapelin tai pistotulpan, hävitä se turvallisesti. Pistoke, jossa on paljaita johtimia, on vaarallinen kiinnitettynä jännitteeseen pistorasiiaan.

## Jatkojohdon käyttö

Jos jatkojohtoa tarvitaan, käytä tämän laitteen vaatimuksiin sopivaa (katso arvokilven tiedot) suojamaadoitettua kaapelia. Minimijohdinkoko on 1,5 mm<sup>2</sup>. Jos käytät kaapelikelaa, kerä kaapeli aina täysin auki.

## Asennus ja säädöt



Vedä pistokytikin pistorasiasta aina ennen asennusta.

## Laikan suojuksen asennus ja irrotus (kuva B)

- Aseta kulmahiomakone pöydälle, kara ylöspäin.
- Vapauta kiristyslukko (6) ja pidä suojusta (4) työkalun yllä kuvan osoittamalla tavalla.
- Pane kiinnitysulokkeet (7) samaan kohtaan lovien (8) kanssa.
- Paina suojus alas ja kierrä se haluamaasi asentoon.
- Lisää sulkuvoimaa tarvittaessa kiristämällä ruuvia (9).
- Kiristä kiristyslukko.
- Kun haluat poistaa suojuksen, vapauta kiristyslukko.



Älä koskaan käytä työkalua ilman, että suojus on paikallaan.

### **Hioma- tai leikkauslaikan asentaminen ja irrottaminen (kuva C1 & C2)**

- Aseta työkalu pöydälle, laikan suojus ylöspäin.
- Asenna sisälaippa (10) oikein karaan (11) (kuva C1).
- Aseta laikka (12) laipan (10) päälle. Kun asennat laikkaa keskiön ollessa nostettuna, varmista, että nostettu keskiö (13) on laippaan (10) päin.
- Ruuvaa ulkolaippa (14) karaan (11) (kuva C2):
  - laipassa (14) olevan renkaan täytyy olla laikkaan päin, kun hiomalaikkaa (A) asennetaan;
  - laipassa (14) olevan renkaan täytyy olla pois päin laikasta, kun leikkauslaikkaa (B) asennetaan;
- Paina karalukkoa (3) ja kierrä karaa (11), kunnes se loksahtaa paikoilleen.
- Kiristä laippaa (14) mukana toimitetulla mutteriavaimella.
- Vapauta karalukitus.
- Kun haluat irrottaa laikan, löysää laippaa (14) mutteriavaimella.



Älä käytä vahingoittunutta laikkaa.

### **Kuppiteräsharjan kiinnitys**

- Ruuvaa kuppiteräsharja suoraan karaan käyttämättä alusmutteria ja kiristysmutteria.

### **Kumisen tukilaipan kiinnitys ja irrotus (kuva D)**

Kuminen tukilaippa on saatavana lisätarvikkeena.

- Poista suojus työkalusta.
- Paina tukityyny (15) karaan (11). Sisälaippaa ei tarvita.
- Sijoita hiomalaikka (16) tukilaipalle.
- Kiinnitä ulkolaippa (14) karaan (11).
- Paina karalukkoa (15) ja kierrä laippaa, kunnes se loksahtaa paikoilleen.
- Kiristä laippaa (14) mukana toimitetulla mutteriavaimella.
- Vapauta karalukitus.
- Kun haluat irrottaa laikan, löysää laippaa (14) mutteriavaimella.

### **Sivukahvan asennus (kuva E)**

- Ruuvaa sivukahva (5) tiukasti johonkin reikään (17) jommallakummalla puolella vaihdelaatikkoa.

### **Käyttöohjeet**



- Noudata aina turvallisuusohjeita ja voimassa olevia säätöjä.
- Varmista, että kaikki hiottavat tai leikattavat materiaalit on kiinnitetty kunnolla.
- Paina työkalua vain kevyesti. Älä myöskään paina laikkaa sivusuunnassa.
- Vältä kuormittamasta laitetta liikaa. Jos työkalu alkaa kuumentua, anna sen käydä muutaman minuutin ajan ilman kuormitusta.

### **Ennen käyttämistä:**

- Asenna sopiva laikan suojus. Älä käytä vääntyneitä laikkoja.
- Varmista, että sisä- ja ulkolaippa on asennettu oikein.
- Tarkista, että laikka pyörii lisätarvikkeissa ja koneessa olevien nuolien osoittamaan suuntaan.

### **Virran kytkeminen päälle/pois päältä (kuva A)**

- Käynnistä kone virtakytkimestä (1).
- Jos haluat koneesi jatkuvalla käynnillä, työnnä virtakytkin kokonaan eteen.
- Pysäytä kone vapauttamalla kytkin. Pysäytä kone jatkuvalla käynnillä painamalla kytkintä takana.



Älä käynnistä tai pysäytä konetta, jos se on kuormitettuna.

Ota yhteys myyjääsi halutessasi tietoja sopivista lisätarvikkeista.

### **Huolto-ohjeita**

DeWALT sähkötyökalusi on suunniteltu käytettäväksi pitkän aikaa mahdollisimman vähällä huollolla. Asianmukainen käyttö ja säännönmukainen puhdistus takaavat laitteen jatkuvan toiminnan.



### **Voitelu**

Sähkötyökalusi ei tarvitse lisävoitelua.



### Puhdistus

Pidä tuuletusaukot puhtaina ja puhdista runko säännöllisesti pehmeällä rievulla.



### Koneen ympäristöystävällinen hävitys

Kun koneesi on käytetty loppuun, älä heitä sitä tavallisten roskien mukana pois, vaan vie se paikkakuntasi kierrätyskeskukseen tai jätä valtuutettuun DeWALTin huoltopisteeseen.

Jatkuvan tuotekehittelyn seurauksena nämä tiedot saattavat muuttua. Niistä emme ilmoita erikseen.

## TAKUU

### • 30 PÄIVÄN TYYTYVÄISYYSTAKUU •

Jos et ole täysin tyytyväinen DeWALT-työkaluusi, palauta se myyjälle tai valtuutettuun DeWALT-huoltopisteeseen 30 päivän sisällä ostopäivästä, niin saat rahasi takaisin tai vaihtokoneen. Tuote on palautettava täydellisenä ja ostokuitti on esitettävä.

### • YHDEN VUODEN ILMAINEN YLLÄPITOHUOLTO •

DeWALT-työkalusi kunnossapito ja huolto suoritetaan ilmaiseksi 12 kuukauden sisällä ostopäivästä huoltopisteessämme. Ilmainen kunnossapitohuolto käsittää sähkötyökalujen työ- ja varaosakustannukset. Siihen ei sisälly tarviketekustannuksia. Ostokuitti on esitettävä.

### • YHDEN VUODEN TAKUU •

Jos DeWALT-tuotteesi menee epäkuntoon materiaali- tai valmistusvikojen takia 12 kuukauden sisällä ostopäivästä, vaihdamme voittuneet osat uusiin tai vaihdamme koko yksikön ilmaiseksi edellyttäen, että:

- Tuotetta ei ole käytetty väärin.
- Valtuuttamattomat henkilöt eivät ole yrittäneet korjata sitä.
- Päiväyksellä varustettu ostokuitti esitetään. Tämä takuu tarjotaan lisäpalveluna kuluttajan lakisääteisten oikeuksien lisäksi.

Lähimmän DeWALT-myyjäsi tai valtuutetun DeWALT-huoltpisteen osoitteen saat voimassaolevasta tuoteluettelosta tai ottamalla yhteyttä DeWALTiin. Lista valtuutetuista DeWALT-huoltoliikkeistä sekä yksityiskohtaiset tiedot korjauspalvelustamme ovat vaihtoehtoisesti saatavilla Internetissä, osoitteessa

**[www.2helpU.com](http://www.2helpU.com)**.

# VINKELSLIP D28127/D28128/D28129/ D28151(K)/D28152/D28153/D28154(K)/ D28155(K)/D28156/D28157/D28187

## Vi gratulerar!

Du har valt ett DeWALT verktyg. Mångårig erfarenhet, ihärdig produktutveckling och förnyelse gör DeWALT till ett av de mest pålitliga namnen för professionella användare.

## Tekniska data

	D28127	D28128	D28129	D28151	D28152	D28153
Spänning	V 230	230	230	230	230	230
Ineffekt	W 800	900	850	900	1.000	1.100
Varvtal obelastad	min <sup>-1</sup> 10.000	10.000	10.000	10.000	10.000	10.000
Skivdiameter	mm 115	115	115	125	125	125
Spindeldiameter	M14	M14	M14	M14	M14	M14
Vikt	kg 1,7	1,7	1,7	1,7	1,7	1,7

	D28154	D28155	D28156	D28157	D28187
Spänning	V 230	230	230	230	230
Ineffekt	W 1.200	1.400	1.400	1.250	1.200
Varvtal obelastad	min <sup>-1</sup> 10.000	10.000	2.800-10.000	10.000	9.300
Skivdiameter	mm 125	125	125	125	150
Spindeldiameter	M14	M14	M14	M14	M14
Vikt	kg 1,8	1,8	1,8	1,7	2,0

## Säkring:

230 V 10 A

Följande symboler har använts i handboken:



Anger risk för personskada, livsfara eller skada på verktyg vid ouppmärksamhet inför de instruktioner som ges i handboken.



Anger risk för elektrisk stöt.



Brandfara.

## CE-Försäkran om överensstämmelse



**D28127/D28128/D28129/D28151(K)/D28152/  
D28153/D28154(K)/D28155(K)/D28156/D28157/  
D28187**

DeWALT förklarar att dessa elverktyg är konstruerade i överensstämmelse med följande normer: 98/37/EEG, 89/336/EEG, 73/23/EEG, EN 50144, EN 55014-2, EN 55014-1, EN 61000-3-2 & EN 61000-3-3.

För mer information ombeds ni kontakta DeWALT på nedanstående adress eller se baksidan av manualen.

Ljudnivån överensstämmer med Europeiska Gemenskapens bestämmelser 86/188/EEG & 98/37/EEG, uppmätt enligt EN 50144:

$L_{pA}$	(ljudtryck)	dB(A)*	89,9
$L_{vA}$	(ljudeffekt)	dB(A)	97,9

\* vid användarens öra



Vidtag lämpliga åtgärder för hörselskydd.

Det vägda geometriska medelvärdet av accelerationsfrekvensen enligt EN 50144:

$< 2,5 \text{ m/s}^2$
-----------------------

Director Engineering and Product Development  
Horst Großmann

DeWALT, Richard-Klinger-Straße 40,  
D-65510, Idstein, Tyskland

## Säkerhetsanvisningar

**lakttag, när du använder elverktyg, alltid de säkerhetsbestämmelser som gäller i ditt land för att minska risken för brand, elektriska stötar och personskada. Läs bruksanvisningen noggrant innan du använder verktyget. Behåll denna bruksanvisning för framtida referens.**

### Allmänt

#### 1 Håll arbetsområdet i ordning

Nedskräpade ytor och arbetsbänkar inbjuder till skador.

#### 2 Tänk på arbetsmiljöns inverkan

Utsätt inte verktyget för regn. Använd inte verktyget på fuktiga eller våta platser. Ha bra belysning över arbetsytan (250 - 300 Lux). Använd inte verktyget där det finns risk för eldsvåda eller explosion, t.ex. i närheten av lättantändliga vätskor eller gaser.

#### 3 Håll barn undan

Tillåt inte barn, besökande eller djur att komma i närheten av arbetsplatsen eller att röra vid verktyget eller sladden.

#### 4 Klä dig rätt

Bär inte löst hängande kläder eller smycken. De kan fastna i rörliga delar. Använd hårnät om du har långt hår. Vid arbete utomhus bör du helst bära lämpliga handskar och halkfria skor.

#### 5 Skyddskläder

Använd alltid skyddsglasögon. Använd ansiktsmask om arbetet förorsakar damm eller partiklar i luften. Om dessa partiklar kan väntas vara heta, bör du också bära ett värmebeständigt förkläde. Använd alltid hörselskydd.

#### 6 Eliminera risken för elektriska stötar

Undvik kroppskontakt med jordade ytor (t.ex. rör, värmeelement, vattenkokare och kylskåp). Om apparaten används under extrema omständigheter (t.ex. hög fuktighet, om metallspån produceras etc.), kan den elektriska säkerheten förbättras genom att använda en isolerande transformator eller en (FI) jordslutningsbrytare.

#### 7 Sträck dig inte för mycket

Se till att du alltid har säkert fotfäste och balans.

#### 8 Var uppmärksam

Titta på det du gör. Använd sunt förnuft. Använd inte verktyget när du är trött.

#### 9 Sätt fast arbetsstycket

Använd skruvtingar eller ett skruvstycke för att hålla fast arbetsstycket. Det är säkrare än att använda handen och du får bägge händerna fria för arbetet.

#### 10 Anslut dammutsugningsutrustning

Om möjligheter finns för anslutning av utrustning för dammutsugning och dammupsamling ska sådan utrustning anslutas och användas på korrekt sätt.

#### 11 Tag bort nycklar

Kontrollera att nycklar och justerverktyg har tagits bort från verktyget innan det startas.

#### 12 Förlängningssladdar

Kontrollera förlängningssladden innan den används. Byt ut den om det behövs. Om verktyget används utomhus ska bara förlängningssladdar som är avsedda för utomhusbruk användas.

#### 13 Använd rätt verktyg

Använd inte verktyg för ändamål de inte är avsedda för. Tvinga inte verktyget att göra arbeten som är avsedda för kraftigare verktyg. Använd endast tillbehör och tillsatser som är rekommenderade i bruksanvisningen och katalogerna. Överbelasta inte verktyget.



**Varning!** Använd endast tillbehör och tillsatser som är rekommenderade i bruksanvisningen och katalogerna. Användning av annat verktyg eller tillbehör kan innebära risk för personskada.

#### 14 Kontrollera verktyget för skador

Kontrollera verktyget och sladden för skador innan du använder verktyget. Kontrollera att de rörliga delarna inte har fastnat eller är felmonterade. Kontrollera även att övriga delar och skydd inte är skadade och att det inte föreligger några andra fel som kan påverka verktygets funktion. Kontrollera att verktyget fungerar riktigt och kan utföra de avsedda funktionerna. Använd inte verktyget om fel uppstått på någon av dess delar. Använd inte verktyget om det inte kan kopplas till och från med strömbrytaren. Om fel uppstår skall delarna bytas ut av en auktoriserad DeWALT serviceverkstad. Försök aldrig reparera verktyget själv.

#### 15 Drag ur kontakten

Stäng av verktyget och låt det stanna helt innan du lämnar det utan tillsyn. Tag ur kontakten när verktyget inte är i bruk samt före byte av någon del av verktyget, tillbehör eller verktygsfästen och innan serviceåtgärder utförs.

#### 16 Undvik oavsiktlig start

Bär aldrig verktyget med fingret på strömbrytaren. Kontrollera att verktyget är avstängt innan du sätter i kontakten.

#### 17 Misshandla inte sladden

Bär aldrig verktyget i sladden. Drag aldrig i sladden för att koppla lös stickkontakten. Utsätt inte sladden för värmekällor, olja eller skarpa kanter.

#### 18 Förvara verktyg säkert

När verktyget inte används ska det förvaras på en torr plats och låsas undan ordentligt, utom räckhåll för barn.

#### 19 Sköt verktyget med omsorg

Håll dina verktyg rena och i gott skick för bättre och säkrare funktion. Följ instruktionerna beträffande skötsel och byte av tillbehör. Håll alla handtag och strömbrytare torra, rena och fria från olja och fett.

#### 20 Reparationer

Detta verktyg uppfyller alla relevanta säkerhetsbestämmelser. Låt det endast repareras av ett auktoriserat DeWALT serviceombud. Reparationer får endast utföras av kvalificerad personal som använder originaldelar, annars kan användaren utsättas för stor fara.

#### Tillkommande säkerhetsföreskrifter för slipar

- Denna slip är konstruerad för att slipa och kapa murverk och stål.



Använd inte slipen till att kapa eller slipa lättmetall med ett magnesiuminnehåll som överstiger 80% eftersom sådana metaller är mycket lättantändliga.

- Använd inga andra tillbehör än fiberarmerade slip- och kapskivor.
- Använd endast slip- och kapskivor som rekommenderas av tillverkaren.
- Slip- eller kapskivornas tillåtna hastighet ska alltid vara lika hög som eller högre än verktygets obelastade hastighet som finns tryckt på märkplåten.
- Kapa inget material som måste kapas djupare än kapskivans maximidjup.
- Använd aldrig slip- eller kapskivor som inte överensstämmer med dimensionerna som anges i maskinens tekniska data. Använd aldrig adapter o.d. för att få en skiva att passa på spindeln.
- Undersök slip- och kapskivor före användning. Använd aldrig skivor som har hack eller sprickor eller på något sätt är defekta.
- Om mellanlägg medföljer apapraten ska de användas när skivan monteras på spindeln.
- När en gängad hålskiva används ska gängningen vara lång nog för att passa med spindeln.
- Kontrollera att slip- eller kapskivor är korrekt monterade före användning.
- Kör verktyget obelastat i ett säkert läge i minst 30 sekunder. Om det märks kraftiga vibrationer eller något annat fel, ska verktyget stoppas och orsaken omgående kontrolleras.
- Skyddet måste alltid vara monterat när verktyget är i drift.
- Se till att arbetsstycket har tillräckligt stöd.
- Använd det inte i närheten av eldfarliga vätskor, gaser eller damm. Gnistor eller heta spån från kap- eller bågmotorborstar kan antända brännbara material.
- Använd inte verktyget stående på linje med skivan. Håll andra personer borta från arbetsområdet.
- Använd inte kapskivor till sidslipning.
- Rör aldrig spindelåset medan verktyget är i gång.
- Kom i håg att skivan fortsätter rotera en stund sedan verktyget har stängts av.
- Förvara alltid slip- och kapskivor på en torr plats.

### Märken på apparaten

Följande symboler syns på verktyget:



Läs bruksanvisningen före användning



Använd skyddsglasögon



Använd hörselskydd

### Kontroll av förpackningens innehåll

Förpackningen innehåller:

- 1 Vinkelslip
- 1 Skydd
- 1 Sidohandtag
- 1 Flänsatts
- 1 Nyckel
- 1 Instruktionshandbok
- 1 Sprängteckning

- Kontrollera defekter på verktyg, delar och tillbehör som kan ha uppstått i samband med transport.
- Läs noga igenom handboken och förvissa Dig om att Du förstår instruktionerna innan Du börjar använda maskinen.

### Beskrivning (fig. A)

Din vinkelslip är avsedd för professionella slip- och kaparbeten.

- 1 Strömbrytare
- 2 Hastighetskontroll (D28156)
- 3 Spindellås
- 4 Skydd
- 5 Sidohandtag

### D28152/D28153/D28155/D28156/D28157 -

#### Mjukstart

Mjukstart gör att maskinen bygger upp hastigheten långsamt för att undvika obehagliga ryck vid starten. Denna funktion har speciell fördel vid arbete i trånga utrymmen.

### Elektrisk säkerhet

Den elektriska motorn är endast avsedd för en spänning. Kontrollera alltid att spänningen på nätet motsvarar den spänning som finns angiven på märkplåten.



Ditt elverktyg är dubbelisolerat motsvarande EN 50144; jordledare är således överflödigt.

### Utbyte av kabel eller kontakt

Tänk på säkerhetsföreskrifterna när du ska byta ut sladden eller kontakten. En kontakt med frilagda kopparledare är livsfarlig om den kopplas i ett spänningsförande eluttag.

### Bruk med förlängningssladd

Om du behöver använda en förlängningssladd, använd en godkänd förlängningssladd lämpad för den här apparatens strömförbrukning (se tekniska data). Om du använder en sladdvinda, vira alltid av sladden fullständigt.

### Montering och inställning



Koppla alltid ur verktyget innan Du börjar med montering och inställning.

### Montering och demontering av skyddet (fig. B)

- Placera vinkelslipen på ett bord med spindeln uppåt.
- Frigör låsmekanismen (6) och håll skyddet (4) över verktyget som framgår av bilden.
- Passa in tapparna (7) med spåren (8).
- Tryck ner skyddet och vrid det i läge.
- Om det behövs kan man spänna hårdare genom att dra åt skruven (9).
- Spänn låset.
- Frigör låset för att ta av skyddet.



Använd aldrig verktyget utan skyddet.

### Montering och demontering av slip- och kapskivor (fig. C1 & C2)

- Placera maskinen på ett bord med skyddet uppåt.
- Montera innerflänsen (11) korrekt på spindeln (11) (fig. C1).
- Placera skivan (12) på flänsen (10).

En skiva med förhöjt centrum ska monteras med mittpunkten (13) vänd mot flänsen (10).

- Skruva fast den yttre flänsen (14) på spindeln (11) (fig. C2):
  - ringen på flänsen (14) ska vara vänd mot skivan när en slipskiva monteras (A);
  - ringen på flänsen (14) ska vara vänd bort från skivan när en kapskiva monteras (B).
- Tryck in spindellåset (3) och vrid spindeln (11) tills den spärras.
- Dra åt den gängade flänsen (14) med den medföljande nyckeln.
- Släpp spindellåset.
- Ta av skivan genom att lossa på flänsen (14) med nyckeln.



Använd aldrig en skadad skiva.

### Montering av en stålborste

- Skruva borsten direkt på spindeln utan att använda distansringen eller den gängade flänsen.

### Montering och avlägsnande av stödskivan av gummi (fig. D)

Stödskivan av gummi finns som tillval.

- Avlägsna skyddet.
- Tryck fast stödskivan (15) på spindeln (11). Innerflänsen behövs inte.
- Placera slipskivan (16) på stödskivan.
- Skruva ytterflänsen (14) på spindeln (11).
- Tryck in spindellåset och vrid stödskivan (15) tills spindeln spärras.
- Dra åt den gängade flänsen (14) med den medföljande nyckeln.
- Släpp spindellåset.
- Ta av skivan genom att lossa på flänsen (14) med nyckeln.

### Montering av sidohandtaget (fig. E)

- Skruva fast sidohandtaget (5) stadigt i ett av hålen (17) på sidorna av växelluset.

## Bruksanvisning



- Följ alltid säkerhetsföreskrifterna och tillhörande bestämmelser.
- Se till att alla arbetsstycken som ska slipas eller kapas är fastklämda.

- Tryck helt lätt mot verktyget och arbetsytan. Tryck inte mot sidan på skivan.
- Undvik överbelastning. Om maskinen blir varm, låt den gå på tomgång utan belastning i några minuter.

### Innan Du börjar:

- Montera rätt sprängskydd och skiva. Använd aldrig utslitna skivor.
- Se till att den inre och yttre flänsen är korrekt monterad.
- Se till att skivan roterar i samma riktning som pilarna på maskinen och tillbehöret.

### Strömbrytare (fig. A)

- För att starta maskinen, trycka på strömbrytaren (1).
- För kontinuerlig drift, trycks strömbrytaren framåt.
- För att stanna maskinen, släpp strömbrytaren. För att stanna maskinen vid kontinuerlig gång, tryck baktill på strömbrytaren.



Koppla aldrig till eller från maskinen när den är belastad.

Kontakta Din återförsäljare för vidare information om lämpliga tillbehör.

### Skötsel

Ditt DeWALT elverktyg har tillverkats för att, med så lite underhåll som möjligt, kunna användas länge. Varaktigt och tillfredsställande användning erhålles endast genom noggrann skötsel och regelbunden rengöring.



### Smörjning

Ditt elverktyg behöver ingen smörjning.



### Rengöring

Håll ventilationsöppningen ren och rengör regelbundet elverktyget med en mjuk trasa.



## Förbrukade maskiner och miljön

När Din produkt är utsliten, skydda naturen genom att inte slänga den tillsammans med vanligt avfall. Lämna den till de uppsamlingsställen som finns i Din kommun eller till en DeWALT serviceverkstad.

### DeWALT service

Skulle fel uppstå på maskinen, lämna då alltid in den till en auktoriserad serviceverkstad. Se aktuell prislista/katalog för vidare information eller kontakta DeWALT.

På grund av forskning och utveckling kan ovanstående specifikationer ändras vilket inte meddelas separat.

## GARANTI

### • 30 DAGARS NÖJD-KUND-GARANTI •

Om du inte är fullständigt nöjd med din DeWALT-produkts prestanda behöver du endast returnera den inom 30 dagar, komplett som vid köpet, till ditt inköpsställe eller en DeWALT auktoriserad serviceverkstad för fullständig återbetalning eller utbyte. Inköpsdatum måste påvisas.

### • ETT ÅRS FRI FÖREBYGGANDE SERVICE •

Om din DeWALT-produkt inom 12 månader efter inköpsdatum kräver underhåll eller service, utförs detta kostnadsfritt av en auktoriserad serviceverkstad. Fri förebyggande service omfattar arbets- och reservdelskostnader för elektriska verktyg. Kostnad för tillbehör ingår ej. Inköpsdatum måste påvisas.

### • ETT ÅRS GARANTI •

Om din DeWALT-produkt inom 12 månader efter inköpsdatum visar defekter på grund av brister i material eller vid produktionen, garanterar vi att kostnadsfritt ersätta alla defekta delar eller, på vårt eget initiativ, att gratis ersätta produkten på villkor att:

- Produkten inte har missbrukats.
  - Eventuella reparationer har utförts av auktoriserad verkstad/personal.
  - Inköpsdatum kan påvisas.
- Denna garanti erbjuds som extra fördel och är separat från köparens föreskrivna rättigheter.

För adressen till närmaste DeWALT auktoriserade serviceverkstad, se aktuell katalog för vidare information eller kontakta DeWALT. Som alternativ finns en lista på auktoriserade DeWALT serviceverkstad och kompletta detaljer om vår after-sales service tillgängliga på Internet:

**[www.2helpU.com](http://www.2helpU.com)**

# AÇILI ZIMPARA D28127/D28128/D28129/ D28151(K)/D28152/D28153/D28154(K)/ D28155(K)/D28156/D28157/D28187

## Tebrikler!

Bir DEWALT aletini seçmiş bulunuyorsunuz. Ürün geliştirme ve yenilemede yılların deneyimi DEWALT'ı profesyonel kullanıcılar için en güvenilir partnerlerden biri haline getirmektedir.

## Teknik veriler

	D28127	D28128	D28129	D28151	D28152	D28153
Voltaj	V 230	230	230	230	230	230
Güç ihtiyacı	W 800	900	850	900	1.000	1.100
Yüksüz hız	min <sup>-1</sup> 10.000	10.000	10.000	10.000	10.000	10.000
Tekerlek çapı	mm 115	115	115	125	125	125
Mil çapı	M14	M14	M14	M14	M14	M14
Ağırlık	kg 1,7	1,7	1,7	1,7	1,7	1,7

	D28154	D28155	D28156	D28157	D28187
Voltaj	V 230	230	230	230	230
Güç ihtiyacı	W 1.200	1.400	1.400	1.250	1.200
Yüksüz hız	min <sup>-1</sup> 10.000	10.000	2.800-10.000	10.000	9.300
Tekerlek çapı	mm 125	125	125	125	150
Mil çapı	M14	M14	M14	M14	M14
Ağırlık	kg 1,8	1,8	1,8	1,7	2,0

## Sigortalar

230 V aletler 10 A

Bu kılavuzun tümünde, aşağıdaki semboller kullanılmıştır:



Bu kılavuzdaki talimatlara uyulmaması halinde, yaralanma, ölüm veya aletin hasar görmesi tehlikesi olduğunu gösterir.



Elektrik çarpması tehlikesi olduğunu gösterir.



Yangın tehlikesi.

## Avrupa Birliği şartnameye uygunluk beyanı



**D28127/D28128/D28129/D28151(K)/  
D28152/D28153/D28154(K)/  
D28155(K)/D28156/D28157/D28187**

DEWALT, bu elektrikli aletlerin 98/37/EEC, 89/336/EEC, 73/23/EEC, EN 50144, EN 55014-2, EN 55014-1, EN 61000-3-2, EN 61000-3-3'e uygun olarak tasarlandığını beyan eder.

Daha fazla bilgi için, lütfen aşağıdaki adresten DEWALT ile temas kurun veya kılavuzun arkasına bakın.

EN 50144'e uygun ölçümlendiğinde, ses şiddeti seviyesi 86/188/EEC & 98/37/EEC'ye uygundur:

$L_{pA}$ (ses şiddeti)	dB(A)*	89,9
$L_{WA}$ (akustik gücü)	dB(A)	97,9

\* kullanıcının kulağında



Kulakları korumak için gerekli önlemleri alın.

Bu aletin ivme karesinin ortalama ağırlıklı kökü EN 50144'e uygundur:

$< 2,5 \text{ m/s}^2$

Mühendislik ve Ürün Geliştirme Müdürü  
Horst Großmann

DEWALT, Richard-Klinger-Straße 40,  
D-65510, Idstein, Almanya

## Güvenlik talimatları

**Elektrikli aletleri kullanırken daima, yangın, elektrik çarpması ve yaralanma riskini azaltmak için, ülkenizde uygulanabilecek güvenlik kurallarına uyun. Cihazı kullanmadan önce bu kullanım kılavuzunu dikkatlice okuyunuz. Bu kullanım kılavuzunu gelecekteki kullanımlar için saklayınız.**

## Genel Bilgiler

### 1 Çalışma alanınızı temiz tutun

Dağınık yerler ve tezgahlar kazaya neden olabilir.

### 2 Çalışma alanınızın çevre koşullarına dikkat edin

Elektrikli aletleri rutubete maruz bırakmayın. Aleti nemli ve ıslak ortamlarda kullanmayın. Çalışma alanını iyi ışıklandırın (250 - 300 Lux). Aleti yangın ve patlama olasılığı olan yerlerde kullanmayınız. Örneğin, ateş alıcı likit ve gazların bulunduğu yerlerde.

### 3 Çocukları aletlerden uzak tutun

Çocukların veya hayvanların çalışılan alana girmesine ve elektrik kablosuna dokunmasına müsaade etmeyiniz.

### 4 Uygun giyinin

Bol kıyafet giymeyin ve taki takmayın, aletin hareket eden kısımlarına kaptırabilirsiniz. Saçınız uzunsa koruyucu başlık giyin. Açık havada çalışırken uygun eldiven ve kaymayan ayakkabi giyilmesi uygundur.

### 5 Kendi korunmanız

Daima emniyet gözlükleri takınız. İşlemin toz veya fırlayan parçacık yaratması halinde, yüz veya toz maskesi kullanın. Eger tanecikler çok sicaksa ayrıca isi geçirmez önlük takın. Her zaman kulak korumalarını takın.

### 6 Elektrik çarpmasına karşı önlem alın

Topraklanmış yüzeylere temastan kaçının (Örn: borular, radyatörler, ocaklar ve buzdolapları). Aleti olagan üstü şartlarda kullanırken (Örneğin yüksek miktarda nem varsa, maden talası üretiliyorsa) yalıtımlı transformatör veya bir (FI) toprak kaçağı devre kesicisi yerleştirilerek elektrik emniyeti artırılabilir.

### 7 Aşırı uzanarak çalışmayın

Uygun bir şekilde yere basın ve dengeyi her zaman muhafaza edin.

### 8 Daima dikkatli olun

Yaptığınız işe dikkat edin. İnsiyatifinizi kullanın. Yorgunken aleti kullanmayın.

### 9 İşlediğiniz parçayı iyi sabitleyin

İşlediğiniz parçayı sabitlemek için, işkence veya mengene kullanın. Bu hem daha güvenli olur, hem de iki elinizde serbest kalmış olur.

### 10 Toz çekme cihazının takımı.

Eğer toz çekme ve toplama tesisleri bağlanması için yerler sağlanmışsa, bunların doğru olarak kullanıldığına emin olun.

### 11 Ayar anahtarlarını ve aparatlarını çıkartın

Aleti çalıştırmadan önce, üzerinde hiçbir ayar anahtar ve aparatının bulunmamasına dikkat edin.

## 12 Uzatma kabloları

Kullanmadan önce uzatma kablolarını gözden geçirin ve eğer zarar görmüşse değiştirin. Alet açık havada kullanıldığında, daima açık havada kullanım için özel yapılmış ve böyle olduğunu gösteren bir damga taşıyan uzatma kabloları kullanın.

## 13 İşe uygun alet kullanın

Bu ürünün kullanım tasarımı bu kullanım kılavuzunda anlatılmıştır. Küçük alet veya aksesuarları, ağır hizmet tipi aletin görevini yapmaya zorlamayın. Alet, imalat amacına uygun olan işi daha iyi ve güvenli yapacaktır. Aleti zorlamayın. **Dikkat!** Bu kullanım kılavuzunda tavsiye edilenlerin dışında aksesuar ve parçaların kullanımı yaralanma riski doğurabilir.

## 14 Hasarlı parça kontrolü yapın

Kullanmadan önce aleti ve ana kabloyu zarara karşı iyice kontrol edin. Hareketli parçaların ayarsız olup olmadığı veya tutukluk yapıp yapmadığını, kırık parça olup olmadığını ve çalışmasını etkileyebilecek diğer durumları kontrol edin. Aletin düzgün olarak çalışacağını ve istenilen görevi yerine getireceğini garanti ediniz. Cihazı herhangi bir parçası arızalıysa ve hatalıysa kullanmayınız. Eğer aç kapa düğmesi çalışmıyorsa aleti kullanmayınız. Arızalı parçaları yetkili servislerde tamir ettiriniz veya değiştiriniz. Hiçbir tamirata kendi kendinize kalkışmayınız.

## 15 Aleti fişten çıkartma

Aleti kapatın ve terk etmeden önce tamamen durmasını bekleyin. Aleti kullanmadığınız zaman, herhangi bir parçasını, aleti, aksesuarları veya bağlantıları değiştireceğiniz zaman aleti fişten çekiniz.

## 16 Cihazın yanlışlıkla çalışmasına engel olun

Parmağınız çalıştırma düğmesindeyken aleti taşımayın. Fişi takarken tetiğin çekili olmamasına dikkat edin.

## 17 Kabloyu dikkatli kullanın

Aleti kablosundan çekerek taşımayın.

Fisten kordonu çekerek asla çıkarmayınız. Kabloyu, ısı, yağ ve keskin kenarlardan uzak tutun.

## 18 Kullanılmayan aletleri saklayın

Kullanılmayan elektrikli aletleri kuru, güvenli ve çocukların ulaşamayacağı bir yerde saklayın.

## 19 Aletlerinize iyi bakın

Daha iyi ve güvenli performans için aletlerinizi iyi durumda ve temiz tutun. Bakım ve aksesuar değişimi için talimatlara uyun. Tüm komuta mekanizmasını kuru, temiz ve yağlardan uzak tutun.

## 20 Tamiri

Bu elektrikli alet ilgili güvenlik kurallarına uygundur. Aletinizi, yetkili bir DEWALT onarım merkezinde onartın. Tamirat daima kalifiye kişiler tarafından, orijinal yedek parçalar kullanılarak yapılır. Aksi taktirde kullanan kişiye gözönüne alınmayan tehlikelere yol açar.

## Taşlama makineleri için ek emniyet kuralları

- Taşlama makineniz, duvar malzemesi ve çelik öğütme ve kesme işleri için geliştirilmiştir.



%80 üzerinde magnezyum içeren hafif metaller, yanıcı oldukları için kesmeyin ya da öğütmeyin.

- Lif takviyeli öğütme çarkları ve kesme diskleri dışında başka aksesuarlar kullanmayınız.
- Yalnızca üretici tarafından önerilen öğütme çarkları ve kesme disklerini kullanın.
- Zımpara levhasının veya kesim diskinin izin verilen maksimum hızı, tanımlama plakasında yazılı olan aletin yüksüz çalışma hızından daha büyük veya buna eşit olmalıdır.
- Kesme diskinin azami kesim derinliğinden daha büyük bir derinlik gerektiren parçalar kesmeyin.
- Teknik verilerde belirtilen ölçülere uymayan kesim ve zımpara disklerini kullanmayınız.

Diski mile uydurmak için hiçbir ara yer tutucu kullanmayın.

- Her kullanımdan önce zımpara ve kesim disklerini kontrol edin. Çatlak, kırık veya hatalı diskleri kullanmayın.
- Size verilmişse, mil üzerine diskli yerleştirirken kurutma kağıtlarını kullanın.
- Yıvli deliğe sahip bir diskli kullanırken, yivlini milin alacak kadar uzun olduğundan emin olun.
- Kullanımdan önce zımpara veya kesim disklinin doğru bir şekilde yerleştirilmiş olduğundan emin olun.
- Aleti güvenli bir konumda en az 30 saniye boyunca yüksüz çalıştırın. Belirgin bir titreme veya herhangi bir diğer sorunla karşılaşırsanız aleti durdurun ve sorunun nedenini araştırın.
- Siper yerinde değilse bu aleti çalıştırmayın.
- Üzerinde çalışılan parçanın düzgün bir şekilde desteklendiğinden emin olun.
- Yanıcı sıvıların, gazların veya tozlu ortamların yakınında makineyi çalıştırmayın. Kesimden veya motor fırçalarındaki arktan ortaya çıkan kıvılcıklar veya sıcak parçacıklar yanıcı malzemeleri tutuşturabilir.
- Diskle aynı hizadayken aleti çalıştırmayın. Diğer kişileri de çalışma alanından uzak tutun.
- Kesim disklerini yan zımparalama için kullanmayın.
- Alet çalışır durumdayken mil kilidini çalıştırmayın.
- Alet kapatıldıktan sonra bile levha kısa bir süre daha dönmeye devam eder.
- Zımpara ve kesim disklerini daima kuru bir yerde muhafaza edin.

## Alet üzerindeki işaretler

Alet üzerinde aşağıdaki işaretler bulunur:



Kullanımdan önce kullanım kılavuzunu okuyun



Koruyucu gözlük takın



Kulak korumasını takın

## Ambalajın içindekiler

Ambalajın içinde aşağıdakiler vardır:

- 1 Açılı zımpara
- 1 Siper
- 1 Yan tutamak
- 1 Flaş seti
- 1 Çift pimli anahtar
- 1 Kullanım kılavuzu
- 1 Açılımlı çizim

- Nakliye sırasında alette, parçalarında veya aksesuarlarında hasar oluşup oluşmadığını kontrol edin.
- Aleti kullanmadan önce, bu kılavuzu iyice okuyup anlamaya zaman ayırın.

## Tanım (şekil A)

Sahip olduğunuz açılı zımpara profesyonel zımpara ve kesim uygulamaları için tasarlanmıştır.

- 1 Açma/kapama anahtarı
- 2 Hız kontrol kadranı (D28156)
- 3 Mil kilidi
- 4 Siper
- 5 Yan tutamak

## D28152/D28153/D28155/D28156/ D28157 - Yavaş başlama özelliği

Yavaş başlama özelliği, başlangıçta birden güç boşalmasına karşı yavaş yavaş hızlanmaya izin verir. Bu özellik dar alanlarda çalışırken işe yarar.

## Elektrik güvenliği

Elektrik motoru, sadece tek voltaja uygun imal edilmiştir. Daima, şebeke voltajının, aletinizin üstünde yazılı olan voltajla aynı olmasına dikkat edin.



DEWALT aletiniz, EN 50144 uyarınca çift yalıtımlıdır, bu nedenle topraklanması gerektirmez.



**Kablo ya da Fişin değiştirilmesi**

Kablo ya da fişi değiştirirken, çıplak bakır tellerin arz ettiği tehlikeye dikkat ediniz.

**Uzatma kablosu**

Uzatma kablosu kullanmadan önce, gevşek ve çıplak iletken, kötü bağlantı, hasarlı yalıtım kontrolü yapın. Gerekli onarımları yapın veya gerekiyorsa, kabloyu yenileyin.

**Montaj ve ayarlar**

Montaj ve ayarlardan önce mutlaka aletin fişini çekin.

**Siperin takılması ve çıkarılması (şekil B)**

- Mil yukarı gelecek şekilde açılı zımparayı bir masanın üzerine yerleştirin.
- Sıkıştırma kilidini (6) serbest bırakın ve siperi (4) gösterildiği şekilde aletin üzerinde tutun.
- Dilleri (7) girişlerle (8) hizalayın.
- Sipere bastırın ve döndürerek istenilen konuma getirin.
- Gerekirse vidayı (9) sıkıştırarak sıkıştırma gücünü arttırın.
- Sıkıştırma kilidini sıkıştırın.
- Siperi sökmek için sıkıştırma kilidini açın.



Aleti asla siper yerinde olmadan çalıştırmayın.

**Zımpara veya kesim disklerini takma ve çıkarma (şekil C1 & C2)**

- Siper yukarı gelecek şekilde aleti bir masanın üzerine yerleştirin.
- İç flanş (10) doğru bir şekilde milin (11) üzerine yerleştirin (şekil C1).
- Diski (12) flanşın (10) üzerine yerleştirin. Ortası yüksek bir disk takarken, yüksek merkezin (13) flanşa (10) dönük olduğundan emin olun.
- Dış flanş (14) mil (11) üzerine vidalayın (şekil C2):
  - flanşın (14) üzerindeki halka, zımpara diskini takılırken diske bakıyor olmalıdır (A);

- flanşın (14) üzerindeki halka, kesim diskini takılırken diskin aksi yönüne bakıyor olmalıdır (B).

- Mil kilidine (3) bastırın ve yerine kilitleninceye kadar mili (11) çevirin.
- Size verilen çift pimli anahtarla flanş (14) sıkıştırın.
- Mil kilidini açın.
- Diski sökmek için, çift pimli anahtarı kullanarak flanş (14) gevşetin.



Hasarlı diskleri kullanmayın.

**Tel kap fırçası takılması**

- Yer tutucu veya yivli flanş olmaksızın tel kap fırçasını doğrudan mil üzerine vidalayın.

**Lastik destek tamponunun yerleştirilmesi ve sökülmesi (şekil D)**

Lastik destek tamponu isteğe bağlıdır.

- Aletten siperi sökün.
- Destek tamponu (15) milin (11) üzerine bastırın. İç flanşa ihtiyaç yoktur.
- Zımpara diskini (16) tamponun üzerine yerleştirin.
- Dış flanş (14) milin (11) üzerine vidalayın.
- Mil kilidine (15) bastırın ve yerine kilitleninceye kadar tamponu çevirin.
- Size verilen çift pimli anahtarla flanş (14) sıkıştırın.
- Mil kilidini açın.
- Tamponu sökmek için, çift pimli anahtarı kullanarak flanş (14) gevşetin.

**Yan tutacağıın monte edilmesi (şekil E)**

- Yan tutacağı (5) çark kutusunun iki tarafındaki deliklerden (17) birisine sıkıca vidalayın.

**Kullanım talimatları**

- Daima güvenlik talimatlarına ve uygulanan kurallara uyun.
- Zımparalanacak veya kesilecek tüm malzemelerin yerlerine sabitlendiğinden emin olun.

- Alete sadece hafif bir baskı uygulayın. Disk üzerine yan baskı uygulamayın.
- Aşırı yüklemekten kaçının. Alet çok fazla ısındığında yüksüz durumdayken birkaç dakika çalıştırın.



## **Temizlik**

Havalandırma kanallarının temiz ve açık olmasına dikkat edin ve aletin gövdesini düzenli olarak yumuşak bir bezle temizleyin.



## **İstenmeyen aletler ve çevre**

Atacağınız eski aletinizi, çevreyi etkilemeyecek biçimde ortadan kaldıran DEWALT onarım merkezlerine götürün.

## **Kullanmadan önce:**

- Uygun siper, disk ya da çark takın. Aşırı aşınmış disk ya da çarkları kullanmayın.
- İç ve dış flanşların düzgün takılı olduğundan emin olun.
- Disk ya da çarkın, aksesuar ve cihaz üzerindeki okların gösterdiği yönde dönmesine dikkat edin.

## **Çalıştırma ve kapatma (şekil A)**

- Aleti çalıştırmak için, açma/kapama anahtarı (1) basın.
- Sürekli çalıştırmak için anahtarı tamamen ileri itin.
- Cihazı durdurmak için düğmeyi bırakınız. Aletin sürekli çalışmasını durdurmak için anahtarın arka kısmına basın.



Aleti yük altındayken açıp kapamayın.

Uygun aksesuarlar konusunda daha fazla bilgi için bayinize başvurun.

## **Bakım**

DEWALT elektrikli aletiniz, minimum bakımla uzun süre çalışacak şekilde imal edilmiştir. Her zaman sorunsuz çalışması, alete gerekli bakımın yapılmasına ve düzenli temizliğe bağlıdır.



## **Yağlama**

Elektrikli aletiniz, ek yağlama gerektirmez.

## GARANTİ

• **30 GÜNLÜK RİSKSİZ MÜŞTERİ  
MEMNUNİYETİ GARANTİSİ** •

DEWALT ağır hizmet tipi endüstriyel aletinizin performansı sizi tam olarak tatmin etmiyorsa, 30 gün içinde takas için yetkili bayinize geri götürebilirsiniz. Satın alma belgesinin ibrazı şarttır.

• **ÜCRETSİZ BİR YILLIK SERVİS KONTRATI** •

Bir yıllık tam garantiye ek olarak, tüm DEWALT aletleri bir yıl süreyle ücretsiz servis desteğine de sahiptir. Satın alma tarihinden itibaren bir yıl içinde yapılan hiçbir onarım ve koruyucu bakım işleminden işçilik ücreti almamaktayız. Satın alma tarihinin belgelenmesi şarttır.

• **BİR YILLIK TAM GARANTİ** •

DEWALT ağır hizmet tipi endüstriyel aletleri, satış tarihinden itibaren bir yıl süreyle garantilidir. Hatalı malzemenen veya işçilikten kaynaklanan tüm arızalar ücretsiz onarılır. Lütfen aleti herhangi bir yetkili DEWALT veya Black & Decker servis merkezine gönderin, ya da bizzat başvurun.

Bu garanti aşağıdakileri kapsamaz:

- Aksesuarlar
- Başkaları tarafından yapılan veya girişimde bulunulan onarımlardan kaynaklanan hasar
- Yanlış kullanım, ihmal, eskime ve aşınmadan, alet üzerinde değişiklik ve amaç dışı kullanımdan kaynaklanan hasar.

Size en yakın yetkili DEWALT tamir acentesi için lütfen bu kılavuzun arkasında bulunan uygun telefon numarasını kullanın. Buna ek olarak, DEWALT yetkili tamir servislerinin bir listesini ve satis-sonrası servisimiz ile ilgili tüm detaylı bilgileri İnternet’de [www.2helpU.com](http://www.2helpU.com) adresinden edinebilirsiniz.

# ΓΩΝΙΑΚΟΣ ΤΡΟΧΟΣ D28127/D28128/ D28129/D28151(K)/D28152/D28153/ D28154(K)/D28155(K)/D28156/D28157/D28187

## Θεράμá συγχαρητήρια!

Διαλέξατε ένα από τα μηχανήματα της DEWALT. Η πολύχρονη εμπειρία της DEWALT, η συνεχής εξέλιξη των προϊόντων της και η εφαρμογή καινοτομιών την καθιστούν έναν από τους πιο αξιόπιστους συνεργάτες των επαγγελματιών.

## Τεχνικά χαρακτηριστικά

	D28127	D28128	D28129	D28151	D28152	D28153
Τάση	V 230	230	230	230	230	230
Ισχύς εισόδου	W 800	900	850	900	1.000	1.100
Ταχύτητα άνευ φορτίου	min <sup>-1</sup> 10.000	10.000	10.000	10.000	10.000	10.000
Διάμετρος τροχού	mm 115	115	115	125	125	125
Διάμετρος αξονίσκος	M14	M14	M14	M14	M14	M14
Βάρος	kg 1,7	1,7	1,7	1,7	1,7	1,7

	D28154	D28155	D28156	D28157	D28187
Τάση	V 230	230	230	230	230
Ισχύς εισόδου	W 1.200	1.400	1.400	1.250	1.200
Ταχύτητα άνευ φορτίου	min <sup>-1</sup> 10.000	10.000	2.800-10.000	10.000	9.300
Διάμετρος τροχού	mm 125	125	125	125	150
Διάμετρος αξονίσκος	M14	M14	M14	M14	M14
Βάρος	kg 1,8	1,8	1,8	1,7	2,0

## Ασφάλειες:

Μηχανήματα 230 V 10 A

Στις παρούσες οδηγίες χρησιμοποιούνται τα ακόλουθα σύμβολα:



Συμβολίζει κίνδυνο τραυματισμού ή θανάτου ή βλάβης του εργαλείου σε περίπτωση που δεν τηρηθούν οι οδηγίες χρήσεως.



Συμβολίζει ηλεκτρική τάση.



Κίνδυνος πυρκαγιάς.

## Δήλωση συμμόρφωσης ΕΚ



D28127/D28128/D28129/D28151(K)/D28152/  
D28153/D28154(K)/D28155(K)/D28156/D28157/  
D28187

Η DEWALT δηλώνει ότι αυτά τα ηλεκτρικά εργαλεία σχεδιάστηκαν σύμφωνα με τις Οδηγίες: 98/37/ΕΟΚ, 89/336/ΕΟΚ, 73/23/ΕΟΚ, EN 50144, EN 55014-2, EN 55014-1, EN 61000-3-2 & EN 61000-3-3.

Για περισσότερες πληροφορίες, παρακαλώ απευθυνθείτε στην DEWALT στην παρακάτω διεύθυνση ή ανατρέξτε στο πίσω μέρος του εγχειριδίου.

Ανώτατο όριο ηχητικής πίεσης σύμφωνα με τις Οδηγίες 86/188/ΕΟΚ & 98/37/ΕΟΚ, μέτρηση κατά EN 50144:

$L_{pA}$ (ηχητική πίεση)	dB(A)*	89,9
$L_{WA}$ (ακουστική δύναμη)	dB(A)	97,9

\* στο αυτί του χειριστή



Λάβετε κατάλληλα μέτρα για την προστασία της ακοής σας.

Ο σταθμισμένος τετραγωνικός μέσος όρος επιτάχυνσης κατά EN 50144:

< 2,5 m/s<sup>2</sup>

Διευθυντής Ανάπτυξης Προϊόντων  
Horst Grobmann

DEWALT, Richard-Klinger-Straße 40,  
D-65510, Idstein, Γερμανία

### Οδηγίες ασφαλείας

Όταν χρησιμοποιείτε ηλεκτρικά εργαλεία πρέπει να λαμβάνετε πάντοτε υπόψη τους κανόνες ασφαλείας που ισχύουν στη χώρα σας προκειμένου να αποφευχθεί ο κίνδυνος πυρκαγιάς, ηλεκτροπληξίας και τραυματισμού. Προτού χρησιμοποιήσετε το εργαλείο, διαβάστε προσεκτικά ολόκληρο το παρόν εγχειρίδιο. Φυλάξτε το εγχειρίδιο και για μελλοντική χρήση.

### Γενικά

#### 1 Διατηρείτε καθαρό το χώρο εργασίας

Ακατάστατο χώρο και πάγκοι εγκυμονούν κίνδυνο ατυχήματος.

#### 2 Λάβετε υπ' όψη τις επιδράσεις του περιβάλλοντος

Μην εκθέτετε ηλεκτρικά εργαλεία σε υγρασία. Μην χρησιμοποιείται το εργαλείο σε συνθήκες υγρασίας. Φροντίστε η περιοχή εργασίας να είναι καλά φωτισμένη (250 - 300 Lux). Μη χρησιμοποιείτε το εργαλείο αν υπάρχει κίνδυνος να προκληθεί πυρκαγιά ή έκρηξη, π.χ. κοντά σε εύφλεκτα υγρά και αέρια.

#### 3 Κρατάτε τα παιδιά σε απόσταση

Μην επιτρέπετε σε παιδιά, επισκέπτες ή ζώα να πλησιάζουν στο χώρο εργασίας ή να αγγίζουν το εργαλείο ή το καλώδιο τροφοδοσίας.

#### 4 Φοράτε τα κατάλληλα ρούχα εργασίας

Μη φοράτε φαρδιά ρούχα ή κοσμήματα. Υπάρχει πιθανότητα να πιαστούν σε κινούμενα μέρη μηχανών. Εάν έχετε μακριά μαλλιά φοράτε προστατευτικό διχτάκι. Κατά την εργασία σε υπαίθριους χώρους, φορέστε κατά προτίμηση τα κατάλληλα γάντια και αντιολισθητικά υποδήματα.

#### 5 Ατομική προστασία

Φορέστε προστατευτικά γυαλιά. Φορέστε μάσκα προσώπου ή προστασίας από τη σκόνη, στις περιπτώσεις που η εργασία ενδέχεται να προκαλέσει την παραγωγή σκόνης ή αιωρούμενων σωματιδίων. Αν υπάρχει η πιθανότητα τα σωματίδια αυτά να είναι πολύ θερμά, να φοράτε επίσης ποδιά ανθεκτική στη θερμότητα. Φοράτε πάντα γαυασπίδες.

#### 6 Προστατευθείτε από ηλεκτροπληξία

Αποφύγετε την επαφή του σώματος με γειωμένες επιφάνειες (π.χ. σωλήνες, σώματα θερμάνσεως, ηλεκτρικές κουζίνες, ψυγεία κλπ.). Κατά τη χρήση του εργαλείου σε ακραίες συνθήκες (π.χ. σε υψηλή υγρασία, δημιουργία μεταλλικής σκόνης κλπ.) μπορεί να αυξηθεί η ηλεκτρική ασφάλεια με την παρεμβολή ενός αποσυνδεδετικού μετασχηματιστή ή ενός διακόπτη προστασίας από λάθος διερχόμενο ρεύμα (FI).

#### 7 Μη σκύβετε πάρα πολύ

Φροντίστε πάντοτε να έχετε την κατάλληλη στάση και να διατηρείτε την ισορροπία σας.

#### 8 Να είστε πάντα προσεκτικοί

Παρακολουθείτε την εργασία σας. Ενεργείτε λογικά. Μη χρησιμοποιείτε το εργαλείο όταν είστε κουρασμένοι.

#### 9 Στηρίξτε με ασφαλή τρόπο το αντικείμενο στο οποίο εργάζεστε

Χρησιμοποιείστε σφικτήρες ή μέγγενη για το σκοπό αυτό. Η μέθοδος αυτή είναι ασφαλέστερη και ελευθερώνει και τα δύο σας χέρια για το χειρισμό του εργαλείου.

#### 10 Συνδέστε τη συσκευή αφαίρεσης σκόνης

Εάν παρέχονται συσκευές για τη σύνδεση συσκευών αφαίρεσης και συλλογής σκόνης,

βεβαιωθείτε ότι η σύνδεση και η χρήση τους γίνεται με τον ενδεδειγμένο τρόπο.

#### **11 Απομακρύνετε από το μηχάνημα τα κλειδιά που χρησιμοποιείτε για τη ρύθμισή του**

Πριν βάλετε σε λειτουργία το εργαλείο, βεβαιωθείτε πάντα ότι έχετε βγάλει από αυτό τα κλειδιά για τη ρύθμισή του.

#### **12 Καλώδια επιμήκυνσης**

Πριν τη χρήση, επιθεωρήστε το καλώδιο επιμήκυνσης και αντικαταστήστε το, αν έχει φθαρεί. Εάν χρησιμοποιείτε τη συσκευή σε υπαίθριο χώρο, χρησιμοποιείτε μόνο καλώδια επιμήκυνσης κατάλληλα για χρήση σε υπαίθριο χώρο και με την αντίστοιχη σήμανση.

#### **13 Χρησιμοποιείτε το σωστό εργαλείο**

Η ενδεδειγμένη χρήση αναφέρεται σε αυτό το εγχειρίδιο χρήσεως. Μη χρησιμοποιείτε μικρά εργαλεία ή εξαρτήματα για να επιτελέσουν την εργασία ενός εργαλείου υψηλής απόδοσης. Το εργαλείο σας θα λειτουργήσει επιτυχέστερα και ασφαλέστερα εάν χρησιμοποιηθεί σύμφωνα με της προδιαγραφές του. Μη ζορίζετε το εργαλείο.

**Προειδοποίηση!** Τόσο η χρήση εξαρτημάτων ή προσθηκών όσο και η πραγματοποίηση εργασιών που δεν συνιστώνται στις οδηγίες αυτές εγκυμονεί κίνδυνο τραυματισμού.

#### **14 Ελέγχετε εάν το εργαλείο σας έχει θλάβες**

Πριν από τη χρήση, ελέγξτε προσεκτικά το εργαλείο και το καλώδιο τροφοδοσίας για τυχόν ζημιές. Ελέγξτε για τυχόν κακή ευθυγράμμιση και εμπλοκή των κινούμενων μερών, για μέρη που έχουν σπάσει, για τυχόν ζημιές στους προφυλακτήρες και τους διακόπτες, και γενικά κάθε είδους συνθήκες οι οποίες ενδέχεται να επηρεάσουν τη λειτουργία του εργαλείου. Βεβαιωθείτε ότι το εργαλείο λειτουργεί κανονικά και χρησιμοποιείται για το σκοπό για τον οποίο προορίζεται. Μη χρησιμοποιείτε το εργαλείο αν κάποιο εξάρτημά του παρουσιάζει ελάττωμα. Μη χρησιμοποιείτε το εργαλείο, εάν ο διακόπτης δεν μπορεί να το θέσει εντός ή εκτός λειτουργίας. Φροντίστε για την αντικατάσταση τυχόν ελαττωματικών εξαρτημάτων από εξουσιοδοτημένο κέντρο επισκευών της DeWALT. Ποτέ μην επιχειρήσετε να επισκευάσετε οι ίδιοι το εργαλείο.

#### **15 Βγάλτε το εργαλείο από την πρίζα**

Σβήστε το εργαλείο και περιμένετε να σταματήσει τελείως προτού απομακρυνθείτε από αυτό. Βγάλτε το εργαλείο από την πρίζα όταν το εργαλείο δεν χρησιμοποιείται, προτού αλλάξετε οποιοδήποτε ανταλλακτικό, παρελκόμενο ή εξάρτημα του εργαλείου, και πριν από τη συντήρησή του.

#### **16 Αποφύγετε ανεπιθύμητη εκκίνηση του εργαλείου**

Μην μετακινείτε το εργαλείο με το δάχτυλο επάνω στον διακόπτη. Προτού βάλετε την πρίζα, βεβαιωθείτε ότι ο διακόπτης του εργαλείου είναι κλειστός.

#### **17 Μη χρησιμοποιείτε καλώδια για εργασίες για τις οποίες δεν προορίζονται**

Κρατάτε πάντα το εργαλείο από τη λαβή του. Ποτέ μην αποσυνδέετε τη συσκευή από την πρίζα τραβώντας το καλώδιό της. Προστατεύστε το καλώδιο από θερμότητα, λάδι και αιχμηρές γωνίες.

#### **18 Φυλάγετε τα εργαλεία σας σε ασφαλές μέρος**

Εργαλεία που δεν χρησιμοποιούνται πρέπει να φυλάσσονται σε στεγνούς, κλειστούς χώρους, μακριά από παιδιά.

#### **19 Συντηρείτε επιμελώς τα εργαλεία σας**

Διατηρείτε τα εργαλεία σας κοφτερά και καθαρά ώστε να είστε σε θέση να εργάζεστε καλύτερα και ασφαλέστερα. Ακολουθείτε τις οδηγίες συντηρήσεως και τις υποδείξεις για την αλλαγή εξαρτημάτων. Φροντίστε όλες οι λαβές και οι διακόπτες να είναι στεγνοί, καθαροί και χωρίς λάδια ή γράσα.

#### **20 Επισκευές**

Το εργαλείο σας πληροί τους ισχύοντες κανόνες ασφαλείας. Επισκευάζετε τα εργαλεία σας σε εξουσιοδοτημένο σταθμό συντηρήσεως της DeWALT. Οι επισκευές θα πρέπει να γίνονται μόνο από ειδικευμένους τεχνικούς και με τη χρήση αποκλειστικά γνήσιων ανταλλακτικών, διαφορετικά υπάρχει το ενδεχόμενο σοβαρού κινδύνου για το χρήστη.

#### **Πρόσθετοι κανόνες ασφαλείας για τροχούς**

- Ο τροχός σας έχει σχεδιαστεί για τρόχισμα και λείανση τοιχοποιίας και χάλυβα.



Μην κόβετε ή τροχίζετε ελαφρά μέταλλα με περιεκτικότητα σε μαγνήσιο πάνω από 80% επειδή αυτός ο τύπος μετάλλου είναι εύφλεκτος.

- Μη χρησιμοποιείτε κανένα άλλο αξεσουάρ εκτός από γωνιακούς δίσκους και δίσκους κοπής ενισχυμένους με ίνες.
- Χρησιμοποιείτε τους γωνιακούς τροχούς και τους τροχούς κοπής που συνιστώνται από τον κατασκευαστή.
- Η μέγιστη επιτρεπτή ταχύτητα του τροχού ακονίσματος ή του δίσκου κοπής πρέπει να είναι πάντα ίση ή μεγαλύτερη από την ταχύτητα του εργαλείου χωρίς φορτίο που ορίζεται στην ταμπέλα.
- Μην κόβετε δοκιμαστικά κομμάτια που απαιτούν ένα μέγιστο μέγεθος κοπής μεγαλύτερο από εκείνο του δίσκου κοπής.
- Μη χρησιμοποιείται δίσκους ακονίσματος και κοπής που δεν αντιστοιχούν στις διαστάσεις που δεν αναφέρονται στα τεχνικά χαρακτηριστικά. Μη χρησιμοποιείτε τεμάχια απόστασης προκειμένου να ταιριάξει ο τροχός στον άξονα.
- Ελέγχετε τους δίσκους τροχίσματος και κοπής πριν από κάθε χρήση. Μη χρησιμοποιείτε ραγισμένους, σπασμένους ή ελαττωματικούς δίσκους.
- Βεβαιωθείτε ότι χρησιμοποιείτε τους δίσκους συμπίεστου υλικού, εάν αυτοί παρέχονται, όταν ο δίσκος τοποθετείται επάνω στον άξονα.
- Όταν χρησιμοποιείτε σπειρωτό δίσκο με οπή, βεβαιωθείτε ότι η σπείρα είναι αρκετά μακριά ώστε να εφαρμόσει σωστά στον άξονα.
- Βεβαιωθείτε ότι ο δίσκος κοπής ή ακονίσματος έχει τοποθετηθεί σωστά πριν τη χρήση.
- Αφήστε το εργαλείο να λειτουργήσει χωρίς φορτίο σε ασφαλή θέση για τουλάχιστον 30 δευτερόλεπτα. Εάν υπάρχει αρκετά μεγάλη δόνηση ή εάν παρουσιαστεί κάποια άλλη βλάβη, σταματήστε τη λειτουργία του εργαλείου και ελέγξτε το για να προσδιορίσετε την αιτία της βλάβης.
- Μη θέτετε σε λειτουργία αυτό το εργαλείο χωρίς να έχουν τοποθετηθεί τα προστατευτικά στις θέσεις τους.
- Ελέγξτε ότι το αντικείμενο υποστηρίζεται σωστά.

- Μη χρησιμοποιείτε το εργαλείο κοντά σε εύφλεκτα υλικά, αέρια ή σκόνες. Οι σπινθήρες ή τα καυτά κομμάτια από την κοπή ή οι ψήκτρες του μοτέρ που κάνουν εκκενώσεις, μπορεί να προκαλέσουν ανάφλεξη σε εύφλεκτα υλικά.
- Μη θέτετε το εργαλείο σε λειτουργία όταν βρίσκεστε στην ίδια ευθεία με τον δίσκο. Κρατήστε άλλα άτομα μακριά από την περιοχή λειτουργίας.
- Μη χρησιμοποιείτε τους δίσκους κοπής για πλευρικό τρόχισμα.
- Μην προβαίνετε σε επιλογή λειτουργίας της ασφάλισης κατά το χρόνο λειτουργίας του εργαλείου.
- Προσέχετε ότι ο τροχός συνεχίζει να περιστρέφεται για λίγο αφότου θέσετε το εργαλείο εκτός λειτουργίας.
- Οι δίσκοι ακονίσματος και κοπής πρέπει πάντα να φυλάσσονται σε στεγνό μέρος.

### Ετικέτες επί της συσκευής

Τα παρακάτω σύμβολα βρίσκονται στο εργαλείο:



Πριν από την χρήση διαβάστε το εγχειρίδιο οδηγιών



Χρησιμοποιείτε προστατευτικά γυαλιά



Να φοράτε προστατευτικά καλύμματα για τα αυτιά

### Ελεγχος του περιεχομένου της συσκευασίας

Στη συσκευασία υπάρχουν:

- 1 Γωνιακός τροχός
- 1 Προστατευτικό
- 1 Πλευρική χειρολαβή
- 1 Σετ φλαντζών
- 1 Κλειδί με δύο πείρους
- 1 Φυλλάδιο οδηγιών
- 1 Αναλυτικό σχέδιο

- Ελέγξτε το εργαλείο, τα ανταλλακτικά και τα εξαρτήματα για βλάβες που ίσως έχουν προκληθεί κατά τη μεταφορά.
- Αφιερώστε λίγο χρόνο για να διαβάσετε και να κατανοήσετε όλο το φυλλάδιο οδηγιών πριν να χρησιμοποιήσετε το εργαλείο.

**Περιγραφή (εικ. Α)**

Ο γωνιακός τροχός σχεδιάστηκε για επαγγελματικές εφαρμογές ακονίσματος και κοπής.

- 1 Διακόπτης λειτουργίας on/off
- 2 Ρυθμιστής ταχύτητας (D28156)
- 3 Ασφάλεια άξονα
- 4 Προστατευτικό
- 5 Πλευρική χειρολαβή

**D28152/D28153/D28155/D28156/D28157 -****Μηχανισμός ομαλής εκκίνησης**

Η ιδιότητα βαθμιαίας εκκίνησης επιτρέπει μια αργή ενίσχυση της ταχύτητας προς αποφυγή τραντάγματος κατά την εκκίνηση. Αυτή η ιδιότητα είναι ιδιαίτερα χρήσιμη κατά την εργασία σε περιορισμένους χώρους.

**Ηλεκτρική ασφάλεια**

Το ηλεκτρικό μοτέρ είναι σχεδιασμένο να λειτουργεί σε μία και μόνο τάση. Ελέγχετε πάντοτε αν η τάση τροφοδοσίας αντιστοιχεί σε αυτήν που αναγράφεται στην πλακέτα του εργαλείου.



Το εργαλείο σας φέρει διπλή μόνωση κατά EN 50144. Κατά συνέπεια δε χρειάζεται καλώδιο γείωσης.

**Αντικατάσταση του καλωδίου ή του ρευματολήπτη**

Όταν αντικαθιστάτε το καλώδιο ή το ρευματολήπτη, κάντε το με ασφάλεια. Ένας ρευματολήπτης με γυμνά καλώδια είναι επικίνδυνος όταν τοποθετείται σε μία πρίζα ρεύματος.

**Χρήση καλωδίου επέκτασης**

Εάν χρειάζεται καλώδιο επέκτασης, χρησιμοποιήστε εγκεκριμένο καλώδιο επέκτασης κατάλληλο για την απορροφούμενη ηλεκτρική ισχύ αυτού του εργαλείου (δείτε τα τεχνικά στοιχεία). Η ελάχιστη διατομή του αγωγού είναι 1,5 mm<sup>2</sup>. Όταν χρησιμοποιείτε καρούλι καλωδίου, πάντα ξετυλίγετε τελείως το καλώδιο.

**Συναρμολόγηση και ρύθμιση**

Βγάζετε πάντοτε το εργαλείο από την πρίζα πριν προχωρήσετε σε εργασίες συναρμολόγησης και ρύθμισης.

**Στήσιμο και αφαίρεση του προφυλακτήρα (εικ. Β)**

- Τοποθετείστε τον τροχιστή γωνιών πάνω σε ένα τραπέζι, με τον άξονα προς τα επάνω.
- Απελευθερώστε την ασφάλεια συσφίξεως (6) και κρατήστε τον προφυλακτήρα (4) πάνω από το εργαλείο όπως φαίνεται στην εικόνα.
- Ευθυγραμμίστε τις λαβές (7) με τις εγκοπές (8).
- Πατήστε τον προφυλακτήρα προς τα κάτω και περιστρέψτε τον στην απαιτούμενη θέση.
- Εάν χρειαστεί, αυξήστε την ισχύ σύσφιξης σφίγγοντας τη βίδα (9).
- Σφίξτε την ασφάλεια συσφίξεως.
- Για να αφαιρέσετε τον προφυλακτήρα, απελευθερώστε την ασφάλεια σύσφιξης.



Ποτέ να μην χρησιμοποιείτε το εργαλείο αν ο προφυλακτήρας δεν είναι στη θέση του.

**Προσαρμογή και αφαίρεση ενός δίσκου τροχίσματος και κοπής (εικ. C1 & C2)**

- Τοποθετείστε το εργαλείο πάνω στο τραπέζι, με τον προφυλακτήρα προς τα επάνω.
- Προσαρμόστε την εσωτερική φλάντζα (10) σωστά επάνω στον άξονα (11) (εικ. C1).
- Τοποθετείστε το δίσκο (12) πάνω στη φλάντζα (10). Όταν προσαρμόζετε έναν δίσκο με ανασκωμένο κέντρο, βεβαιωθείτε ότι το ανασκωμένο κέντρο (13) είναι απέναντι στην φλάντζα (10).
- Βιδώστε την εξωτερική φλάντζα (14) επάνω στον άξονα (11) (εικ. C2).
  - ο δακτύλιος πάνω στη φλάντζα (14) θα πρέπει να είναι απέναντι στο δίσκο κατά την τοποθέτηση του δίσκου τροχίσματος (Α),
  - ο δακτύλιος πάνω στη φλάντζα (14) θα πρέπει να είναι μακριά από το δίσκο κατά την τοποθέτηση ενός δίσκου κοπής (Β),
- Πατήστε την ασφάλεια του άξονα (3) και περιστρέψτε τον άξονα (11) έως ότου ασφαλιστεί στη θέση.
- Σφίξτε τη φλάντζα (14) με το γαλλικό κλειδί δύο ακίδων που παρέχεται.
- Απελευθερώστε την ασφάλεια άξονα.
- Για να αφαιρέσετε το δίσκο, χαλαρώστε τη φλάντζα (14) με το γαλλικό κλειδί δύο ακίδων.



Να μην χρησιμοποιείτε φθαρμένους ή κατεστραμμένους δίσκους.



**Εφαρμογή συρματόβουρτσας.**

- Βιδώστε τη συρματόβουρτσα απευθείας επάνω στον αξονίσκο χωρίς να χρησιμοποιήσετε το διαχωριστή και τη σπειρωτή φλάντζα.

**Στήσιμο και αφαίρεση της λαστιχένιας ενίσχυσης (εικ. D)**

Η λαστιχένια ενίσχυση διατίθεται ως επιλογή.

- Αφαιρέστε τον προφυλακτήρα από το εργαλείο.
- Πιέστε τη λαστιχένια ενίσχυση (15) πάνω στον άξονα (11). Η εσωτερική φλάντζα δεν είναι απαραίτητη.
- Τοποθετήστε τον λειαντικό δίσκο (16) πάνω στην ενίσχυση.
- Βιδώστε την εξωτερική φλάντζα (14) πάνω στον άξονα (11).
- Πατήστε την ασφάλεια του άξονα και περιστρέψτε την ενίσχυση (15) έως ότου ασφαλιστεί στη σωστή θέση.
- Σφίξτε τη φλάντζα (14) χρησιμοποιώντας το γαλλικό κλειδί δύο ακίδων που παρέχεται.
- Απελευθερώστε την ασφάλεια άξονα.
- Για να αφαιρέσετε την ενίσχυση, χαλαρώστε τη φλάντζα (14) με το γαλλικό κλειδί δύο ακίδων.

**Στήσιμο της παράπλευρης λαβής (εικ. E)**

- Βιδώστε την παράπλευρη λαβή (5) σφιχτά μέσα σε μία από τις τρύπες (17) και στις δύο πλευρές του κιβωτίου των οδοντωτών τροχών.

**Οδηγίες χρήσεως**

- Τηρείτε πάντοτε τις οδηγίες ασφαλείας και τους ισχύοντες κανονισμούς.
- Βεβαιωθείτε ότι όλα τα υλικά που πρόκειται να λειανθούν ή να κοπούν είναι ασφαλισμένα στη θέση τους.
- Ασκίστε ελαφρά πίεση επάνω στο εργαλείο. Μην ασκείτε πλευρική πίεση πάνω στον δίσκο.
- Αποφύγετε την υπερφόρτωση. Στην περίπτωση που το εργαλείο θερμανθεί, αφήστε το να λειτουργήσει μερικά λεπτά χωρίς φορτίο.

**Πριν από τη λειτουργία:**

- Τοποθετήστε τον κατάλληλο προφυλακτήρα και δίσκο ή τροχό. Μη χρησιμοποιείτε δίσκους ή τροχούς υπερβολικά φθαρμένους.
- Βεβαιωθείτε ότι η εσωτερική και εξωτερική φλάντζα με σπειρώμα έχουν τοποθετηθεί σωστά.
- Βεβαιωθείτε πως ο δίσκος ή ο τροχός γυρίζουν στην κατεύθυνση των βελών που υπάρχουν επάνω στο εξάρτημα και το εργαλείο.

**Ξεκίνημα/Σταμάτημα (εικ. A)**

- Για να θέσετε το εργαλείο σε λειτουργία, πιέστε το διακόπτη on-off (1).
- Για συνεχή λειτουργία, πατήστε το διακόπτη εντελώς προς τα εμπρός.
- Για να σταματήσετε το εργαλείο απελευθερώστε το διακόπτη. Για να σταματήσετε το εργαλείο όταν αυτό είναι ρυθμισμένο στη συνεχή λειτουργία, πιέστε στο πίσω μέρος του διακόπτη.



Μην ενεργοποιείτε ή απενεργοποιείτε το εργαλείο όταν υπάρχει φορτίο.

Συμβουλευθείτε τον προμηθευτή σας για περισσότερες πληροφορίες σχετικά με τα κατάλληλα εξαρτήματα.

**Συντήρηση**

Το ηλεκτρικό εργαλείο σας DEWALT έχει σχεδιαστεί για μακρόχρονη λειτουργία με ελάχιστη συντήρηση. Για τη συνεχή και ικανοποιητική λειτουργία του χρειάζεται κατάλληλη συντήρηση και τακτικό καθάρισμα.

**Λίπανση**

Το ηλεκτρικό εργαλείο σας δε χρειάζεται πρόσθετη λίπανση.

**Καθάρισμα**

Διατηρείτε τις οπές εξαερισμού καθαρές και σκουπίζετε τακτικά το εργαλείο με μαλακό ύφασμα.



### Διάθεση εργαλείων και περιβάλλον

Παραδώστε το εργαλείο σας σε ένα εξουσιοδοτημένο σταθμό συντήρησης. Οι τεχνικοί του θα μεριμνήσουν για την διάθεσή του κατά τρόπο που δεν βλάπτει το περιβάλλον.

### ΕΓΓΥΗΣΗ

#### • 30 ΗΜΕΡΩΝ ΕΓΓΥΗΣΗ ΙΚΑΝΟΠΟΙΗΤΙΚΗΣ ΑΠΟΔΟΣΗΣ •

Εάν δεν είστε πλήρως ικανοποιημένοι από την απόδοση του εργαλείου σας DeWALT, απλώς επιστρέψτε το εντός 30 ημερών, πλήρες όπως το αγοράσατε, από το εξουσιοδοτημένο Κατάστημα DeWALT, για πλήρη επιστροφή χρημάτων. Πρέπει να προσκομιστεί απόδειξη αγοράς.

#### • ΕΝΟΣ ΕΤΟΥΣ ΣΥΜΒΟΛΑΙΟ ΓΙΑ ΠΛΗΡΗΣ ΣΕΡΒΙΣ •

Εάν χρειάζεστε συντήρηση ή σέρβις για το εργαλείο σας DeWALT, εντός 12 μηνών από την αγορά, αυτό μπορεί να γίνει δωρεάν σε εξουσιοδοτημένο Κατάστημα Service. Πρέπει να προσκομιστεί απόδειξη αγοράς. Η συντήρηση/service περιλαμβάνει εργασία και ανταλλακτικά για τα ηλεκτρικά εργαλεία DeWALT.

#### • ΕΝΟΣ ΕΤΟΥΣ ΠΛΗΡΗΣ ΕΓΓΥΗΣΗ •

Εάν το προϊόν σας της DeWALT παρουσιάζει ανωμαλία οφειλόμενη σε ελάττωμα των υλικών ή της κατασκευής εντός 12 μηνών από την ημερομηνία της αγοράς, εγγυώμαστε τη δωρεάν αντικατάσταση όλων των ελαττωματικών μερών, ή κατά την κρίση μας, τη δωρεάν αντικατάσταση ολόκληρης της μονάδας υπό την προϋπόθεση ότι:

- Δεν έχει γίνει κακή μεταχείριση του προϊόντος.
- Δεν έχει επιχειρηθεί επισκευή από μη εξουσιοδοτημένο άτομο.
- Θα προσκομιστεί απόδειξη της ημερομηνίας αγοράς.

Για να εντοπίσετε το πλησιέστερο εξουσιοδοτημένο Κατάστημα Service, παρακαλείσθε να τηλεφωνήσετε στο πλησιέστερο Κατάστημα Service της εταιρίας μας (βλέπε παρακάτω). Εναλλακτικά, μια λίστα εξουσιοδοτημένων Καταστημάτων Service DeWALT και πολλές λεπτομέρειες σχετικά με την υπηρεσία after-sales είναι διαθέσιμες στο Internet στη διεύθυνση [www.2helpU.com](http://www.2helpU.com).



<b>Belgique et Luxembourg België en Luxemburg</b>	DeWALT Mechelen Campus, Schaliënhoevedreef 20 <sup>F</sup> B-2800 Mechelen	Tel: +32 (0)015 - 15 47 9211 Fax: +32 (0)015 - 15 47 9210 www.dewaltbenelux.com
<b>Danmark</b>	DeWALT Hejrevang 26 B 3450 Allerød	Tlf: 70 20 15 30 Fax: 48 14 13 99 www.dewalt-nordic.com
<b>Deutschland</b>	DeWALT Richard-Klinger-Straße 65510 Idstein	Tel: 06126-21-1 Fax: 06126-21-2770 www.dewalt.de
<b>Ελλάς</b>	Black & Decker (Hellas) S.A. Στράβωνος 7 & Βουλιαγμένης 159 Γλυφάδα 16674, Αθήνα	Τηλ: (01) 8981-616 Φαξ: (01) 8983-570 Service: (01) 8982-630
<b>España</b>	DeWALT Parque de Negocios "Mas Blau" Edificio Muntadas, c/Bergadá, 1, Of. A6 08820 El Prat de Llobregat (Barcelona)	Tel: 934 797 400 Fax: 934 797 439
<b>France</b>	DeWALT Le Paisy BP 21, 69571 Dardilly Cedex	Tel: 472 20 39 72 Fax: 472 20 39 02
<b>Helvetia Schweiz</b>	DeWALT Suisse Rütistraße 14 8952 Schlieren	Tel: 01 - 73 06 747 Fax: 01 - 73 07 067 www.dewalt.ch
<b>Ireland</b>	DeWALT Calpe House Rock Hill Black Rock, Co. Dublin	Tel: 00353-2781800 Fax: 00353-2781811
<b>Italia</b>	DeWALT Viale Elvezia 2 20052 Monza (Mi)	Tel: 0800-014353 Fax: 039-2387592
<b>Nederland</b>	DeWALT Florijnstraat 10 4879 AH Etten-Leur	Tel: 076 50 02 000 Fax: 076 50 38 184 www.dewalt.benelux.com
<b>Norge</b>	DeWALT Strømsveien 344 1011 Oslo	Tel: 22 90 99 00 Fax: 22 90 99 01 www.dewalt-nordic.com
<b>Österreich</b>	DeWALT Werkzeugevertriebs GmbH Erlaaerstraße 165, Postfach 320,1231 Wien	Tel: 01 - 66116 - 0 Fax: 01 - 66116 - 14 www.dewalt.at
<b>Portugal</b>	DeWALT Rua Egas Moniz 173 João do Estoril, 2766-651 Estoril	Tel: 214 66 75 00 Fax: 214 66 75 75
<b>Suomi</b>	DeWALT Palotie 3 01610 Vantaa	Puh: 98 25 45 40 Fax: 98 25 45 444 www.dewalt-nordic.com
	Brandvägen 3 01610 Vanda	Tel: 98 25 45 40 Fax: 98 25 45 444 www.dewalt-nordic.com
<b>Sverige</b>	DeWALT Box 603 421 26 Västra Frölunda, Besöksadr. Ekonomivägen 11	Tel: 031 68 61 00 Fax: 031 68 60 08 www.dewalt-nordic.com
<b>Türkiye</b>	Rota Elektrikli El Aletleri San. ve Tic Ltd. Şti. Dudullu Cad. Kerembey Sok. No.1 Özdemir İş Merkezi Küçükbakkalköy / İstanbul	Tel: (0216) 455 89 73 Faks: (0216) 455 20 52
<b>United Kingdom</b>	DeWALT 210 Bath Road Slough, Berks SL1 3YD	Tel: 01753-56 70 55 Fax: 01753-57 21 12