
DEWALT

INSTRUKCJA OBSŁUGI

MODEL D28111

D28113(K)

D28130

D28132C

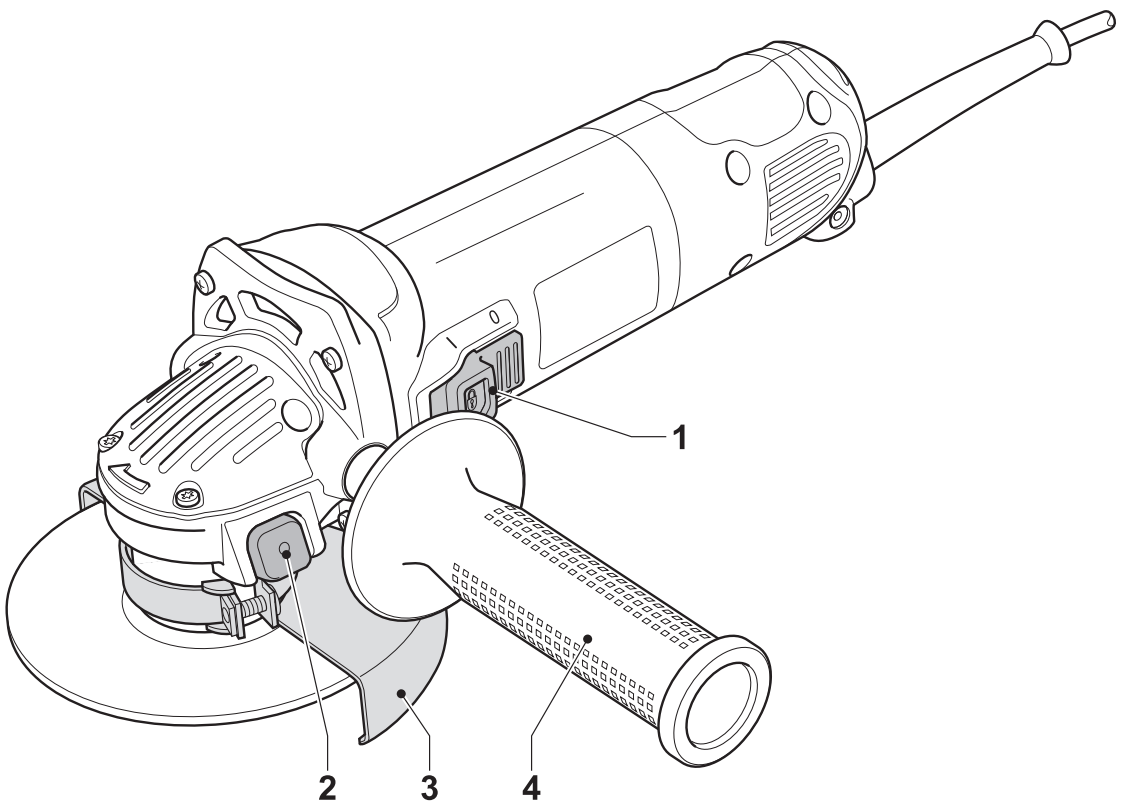
D28134

D28135(K)

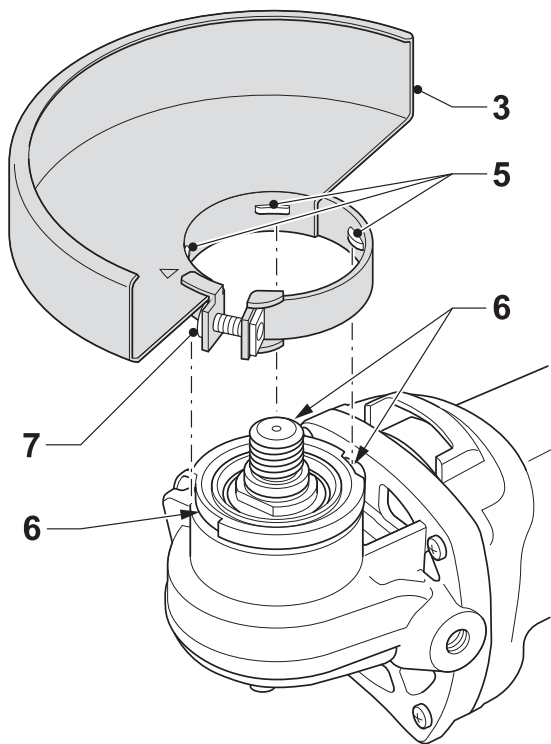
D28139

D28141

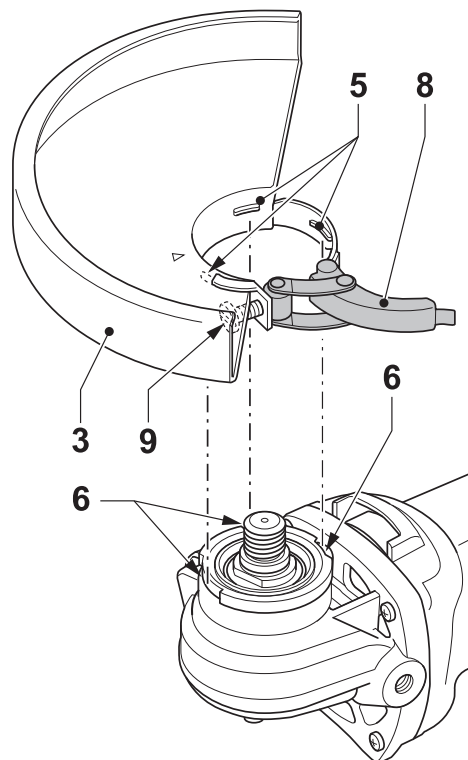
505202-36 PL



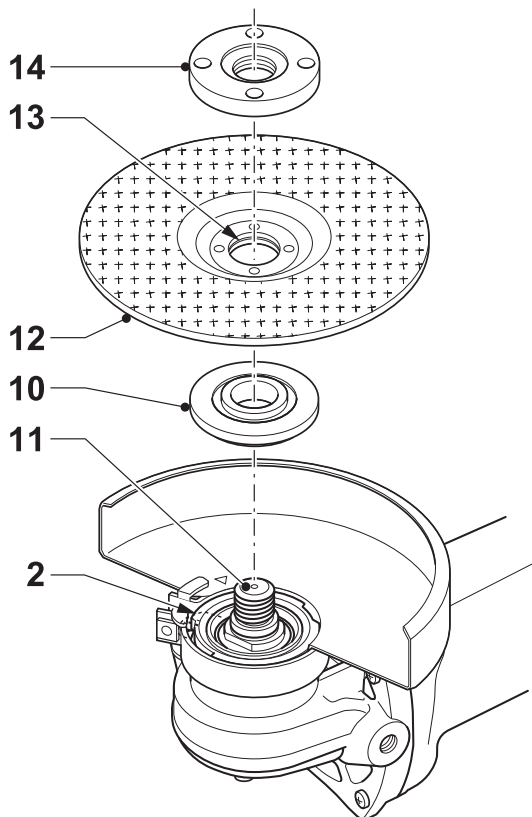
A



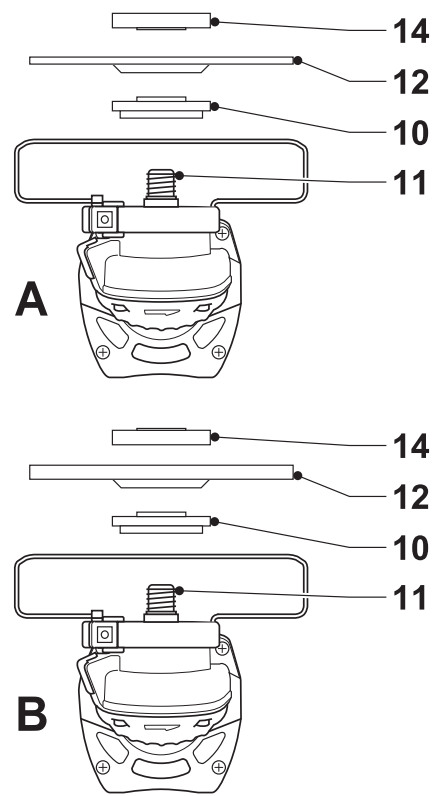
B1



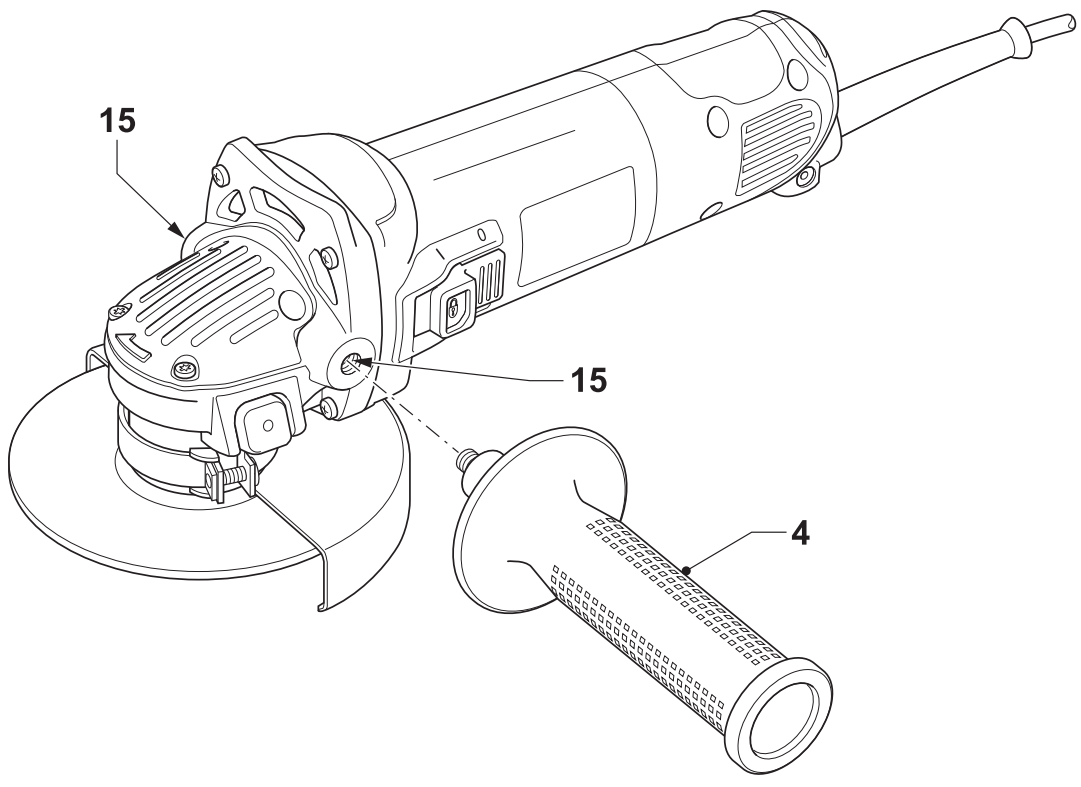
B2



C1



C2



D

SZLIFIERKA KĄTOWA

Serdeczne gratulacje!

Dziękujemy za zakupienie urządzenia firmy DEWALT, która zgodnie ze swoją długoletnią tradycją oferuje tylko innowacyjne i wypróbowane w licznych testach, wysokiej jakości produkty dla specjalistów. Wiele lat doświadczeń i ciągły rozwój sprawiły, że firma DEWALT stała się prawdziwie niezawodnym partnerem dla wszystkich użytkowników profesjonalnych elektronarzędzi.

Dane techniczne

		D28111	D28113(K)	D28130	D28132C	D28134	D28135(K)	D28139	D28141
Napięcie	(V)	230	230	230	230	230	230	230	230
Pobór mocy	(W)	850	900	900	1200	1100	1400	850	1400
Prędkość obrotowa									
biegu jałowego (obr/min)		10000	10000	10000	10000	10000	10000	10000	9000
Średnica tarczy	(mm)	115	115	125	125	125	125	125	150
Średnica wrzeciona		M14	M14	M14	M14	M14	M14	M14	M14
Masa	(kg)	1,6	1,7	1,7	1,7	1,7	2,0	1,6	2,0

Minimalne natężenie prądu bezpiecznika:

Elektronarzędzia zasilane prądem o napięciu 230 V 10 A

W instrukcji tej zastosowano następujące symbole:



Uwaga! Nieprzestrzegając wskazówek zawartych w niniejszej instrukcji, narażasz się na doznanie urazu ciała, utratę życia lub uszkodzenie narzędzia!



Napięcie elektryczne



Niebezpieczeństwo pożaru

Zawartość opakowania

Opakowanie zawiera następujące elementy:

- 1 szlifierka kąтова
- 1 osłona kapturowa tarczy
- 1 rękojeść dodatkowa
- 1 zestaw pierścieni kołnierzowych
- 1 klucz widelkowy
- 1 kuferek transportowy (tylko dla modeli K)
- 1 instrukcja obsługi
- 1 rysunek szlifierki w rozłożeniu na części
- Sprawdź, czy szlifierka i jej akcesoria nie uległy uszkodzeniu podczas transportu.
- Przed użyciem dokładnie przeczytaj instrukcję obsługi.

Opis (rys. A)

Szlifierki kątowe D28111/D28113(K)/D28130/D28132C/D28134/D28135(K)/D28139/D28141 są przeznaczone do profesjonalnego szlifowania i cięcia.

- 1 Wyłącznik
- 2 Blokada wrzeciona
- 3 Osłona kapturowa tarczy
- 4 Rękojeść dodatkowa

D28113(K)/D28130/D28132C/D28135(K)/D28141 - Boczna rękojeść antywibracyjna

Boczna rękojeść antywibracyjna zwiększa komfort pracy przez redukcję drgań wytwarzanych przez szlifierkę.

D28113(K)/D28130/D28132C/D28134/D28135(K)/D28141 - Beznarzędziowa osłona kapturowa tarczy

Beznarzędziowa osłona kapturowa tarczy pozwala na jej szybkie przedstawianie w czasie pracy, co zwiększa możliwości zastosowania szlifierki.

D28113(K)/D28130/D28132C/D28134/D28135(K)/D28141 - Wyrzutnik pyłu

Wyrzutnik pyłu zapobiega gromadzeniu się pyłu wokół osłony tarczy i silnika, co minimalizuje ilość pyłu przenikającego do wnętrza obudowy.

Bezpieczeństwo elektryczne

Silnik elektryczny jest przystosowany do zasilania prądem o tylko jednym napięciu. Dlatego sprawdź, czy lokalne napięcie sieciowe odpowiada wartości podanej na tabliczce znamionowej szlifierki kątovej.



Szlifierka kątovej DEWALT zgodnie z normą EN 50144 jest podwójnie zaizolowana i dlatego żyła uziemiająca nie jest potrzebna.

Wymiana kabla sieciowego lub wtyczki

Uszkodzony kabel sieciowy lub wtyczka mogą być wymienione tylko przez specjalistę elektryka. Wyłączony kabel sieciowy lub wtyczkę należy następnie fachowo zlikwidować zgodnie z obowiązującymi przepisami o ochronie środowiska.

Przedłużacz

Używaj przedłużacza, który został dopuszczony do eksploatacji i wytrzymał pobór mocy przez elektronarzędzie (patrz Dane techniczne). Jego minimalny przekrój powinien wynosić 1,5 mm². Zawsze całkowicie odwijaj kabel z bębna.

Montaż i regulacja



Przed rozpoczęciem montażu i regulacji zawsze wyjmij wtyczkę kabla z gniazda sieciowego.

Zdejmowanie i zakładanie osłony kapturowej tarczy (rys. rys. B1 i B2)

D28111 - Osłona tarczy ze śrubą mocującą (rys. B1)

- Ułóż szlifierkę kątovej na stole wrzecionem do góry.
- Występy (5) zgraj z wycięciami (6).
- Nasadź osłonę i obróć ją do żądanej pozycji.
- Dobrze dokręć śrubę (7).
- By zdjąć osłonę tarczy, poluzuj śrubę.



Nigdy nie używaj szlifierki bez założonej osłony kapturowej tarczy.

D28113(K)/D28130/D28132C/D28134/D28135(K)/D28141 - Beznarzędziowa osłona tarczy (rys. B2)

- Ułóż szlifierkę kątovej na stole wrzecionem do góry.

- Zwolnij klamrę zaciskową (8) i przytrzymaj osłonę (3) tak, jak pokazano na rysunku.
- Występy (5) zgraj z wycięciami (6).
- Nasadź osłonę i obróć ją do żądanej pozycji.
- Ewentualnie zwiększ siłę zacisku przez dokręcenie śruby (9).
- Zaciągnij klamrę zaciskową.
- By zdjąć osłonę, zwolnij klamrę zaciskową.



Nigdy nie używaj szlifierki bez założonej osłony kapturowej tarczy.

Zakładanie i zdejmowanie tarcz szlifierskich lub tnących (rys. rys. C1 i C2)

- Tak ułóż szlifierkę na stole, by osłona kapturowa tarczy była zwrócona do góry.
- Prawidłowo załóż wewnętrzny pierścień kołnierzowy (10) na wrzeciono (11) (rys. C1).
- Załóż tarczę (12) na pierścień kołnierzowy (10). Gdy tarcza zawiera środkową wypukłość (13), musi ona być zwrócona w stronę pierścienia kołnierzowego (10).
- Nakręć zewnętrzny pierścień kołnierzowy (14) na wrzeciono (11) (rys. C2):
 - przy zakładaniu tarczy szlifierskiej (A) odsadzenie pierścienia kołnierzowego (14) musi być zwrócone w stronę tarczy;
 - przy zakładaniu tarczy tnącej (B) odsadzenie pierścienia kołnierzowego (14) musi być zwrócone na zewnątrz.
- Naciśnij przycisk blokady wrzeciona (2) i obróć wrzeciono (11) aż do zablokowania.
- Dostarczonym kluczem widełkowym dokręć pierścień kołnierzowy (14).
- Zwolnij przycisk blokady wrzeciona.
- By zdjąć tarczę, kluczem widełkowym odkręć pierścień kołnierzowy (14).



Nigdy nie używaj uszkodzonej tarczy.

Mocowanie rękojeści bocznej (rys. D)

- Wkręć rękojeść boczną (4) do oporu w jeden z przewidzianych do tego celu otworów (14) z boku obudowy przekładni.

Instrukcja obsługi



- Zawsze przestrzegaj wskazówek dotyczących bezpieczeństwa i obowiązujących przepisów.

- Sprawdź, czy wszystkie materiały przeznaczone do szlifowania lub cięcia są dobrze zamocowane.
- Tylko lekko naciskaj na szlifierkę. Nie wywieraj boczego nacisku na tarczę.
- Unikaj przeciążania elektronarzędzia. Gdyby szlifierka za bardzo się nagrzała, pozostaw ją załączoną przez kilka minut na biegu jałowym.

Przed rozpoczęciem pracy:

- Załóż odpowiednią osłonę kapturową oraz tarczę szlifierską lub tnącą. Nie używaj nadmiernie zużytych tarcz.
- Upewnij się, czy wewnętrzny i zewnętrzny pierścień kołnierzowy są prawidłowo zamontowane.
- Sprawdź, czy tarcza szlifierska lub tnąca obraca się w kierunku strzałki (na osłonie i szlifierce).

Załączanie i wyłączanie (rys. A)

- By załączyć szlifierkę, naciśnij wyłącznik.
- Dla uzyskania pracy ciągłej wyłącznik naciśnij całkowicie do przodu.
- By wyłączyć szlifierkę, zwolnij wyłącznik. By wyłączyć szlifierkę z trybu pracy ciągłej, naciśnij tylną część wyłącznika.



Nigdy nie załączaj ani nie wyłączaj szlifierki pod obciążeniem.

Cięcie metalu

- Przy cięciu metalu stosuj wyłącznik ochronny różnicowo-prądowy, by zminimalizować ryzyko porażenia prądem elektrycznym, które stwarza pył metalowy.
- W razie zadziałania wyłącznika ochronnego różnicowo-prądowego oddaj szlifierkę do autoryzowanego warsztatu naprawczego DEWALT.



W ekstremalnych warunkach pracy przy cięciu metalu istnieje niebezpieczeństwo gromadzenia się przewodzącego pyłu we wnętrzu obudowy maszyny. Może on doprowadzić do zniszczenia izolacji ochronnej, co grozi porażeniem prądem elektrycznym.

By nie dopuszczać do gromadzenia się pyłu metalowego we wnętrzu maszyny, zalecamy codziennie czyścić szczeliny wentylacyjne. Patrz punkt „Konserwacja”.

Zastosowanie tarcz segmentowych



Ostrzeżenie: Wydzielanie się pyłu metalowego.

- Intensywne użytkowanie tarcz segmentowych do cięcia metalu zwiększa niebezpieczeństwo porażenia prądem elektrycznym. By zminimalizować to zagrożenie, stosuj wyłącznik ochronny różnicowo-prądowy i codziennie czyść szczeliny wentylacyjne, przedmuchując je sprężonym powietrzem zgodnie z instrukcją konserwacji zamieszczoną w dalszej części tekstu.

Dostępne akcesoria

By uzyskać więcej informacji na temat właściwych akcesoriów, zwróć się do swojego diler.

Konserwacja

Szlifierka kątowna firmy DEWALT odznacza się dużą trwałością użytkową i prawie nie wymaga konserwacji. Jednak warunkiem ciągłej, bezawaryjnej pracy jest jej regularne czyszczenie.

Samowylączające szczotki węglowe

W razie prawie całkowitego zużycia szczotek węglowych następuje całkowicie automatyczne wyłączenie silnika. Szlifierkę należy wtedy naprawić, ale nie przewidziano wymiany szczotek węglowych przez użytkownika. Oddaj elektronarzędzie do autoryzowanego warsztatu serwisowego DEWALT.



Smarowanie

Elektronarzędzie nie wymaga żadnego dodatkowego smarowania.



Czyszczenie

Dbaj o to, by szczeliny wentylacyjne zawsze były odsłonięte i regularnie przecieraj obudowę miękką szmatką.

Czyszczenie szczelin wentylacyjnych

By uniknąć gromadzenia się pyłu w szlifierce, zalecamy codziennie czyścić szczeliny wentylacyjne.

- Wyjmij wtyczkę kabla z gniazda sieciowego.
- Przedmuchaaj szczeliny wentylacyjne suchym, sprężonym powietrzem.
- Oczyszczaj szczeliny wentylacyjne miękką szczoteczką lub suchą szmatą. Nie używaj do tego celu żadnych przedmiotów metalowych, gdyż mogą one uszkodzić elementy we wnętrzu szlifierki.

Ochrona środowiska



Selektywna zbiórka odpadów. Produktu tego nie wolno wyrzucać do normalnych śmieci z gospodarstw domowych.

Gdy pewnego dnia będziesz zmuszony zastąpić produkt DEWALT nowym sprzętem lub nie będziesz go już potrzebować, nie wyrzucaj go do śmieci z gospodarstw domowych, a jedynie oddaj do specjalistycznego zakładu utylizacji odpadów.



Dzięki selektywnej zbiórce zużytych produktów i opakowań niektóre materiały mogą być odzyskane i ponownie wykorzystane. W ten sposób chroni się środowisko naturalne i zmniejsza popyt na surowce.

Lokalne przepisy mogą wymagać oddawania elektrycznych urządzeń powszechnego użytku sprzedawcy, u którego produkt został zakupiony, lub do punktów zbiorczych.

Firma DEWALT chętnie przyjmuje stare, wyprodukowane przez siebie urządzenia i utylizuje je zgodnie z obowiązującymi przepisami. Usługa ta jest bezpłatna. By z niej skorzystać, oddaj elektronarzędzie do autoryzowanego warsztatu naprawczego, który prowadzi zbiórkę w naszym imieniu.

W instrukcji tej zamieszczono adresy przedstawicielstw handlowych firmy DEWALT, które udzielają informacji o warsztatach serwisowych. Ich listę znajdziesz także w internecie pod adresem: www.2helpU.com.

Ogólne przepisy bezpieczeństwa

Uwaga! Zapoznaj się ze wszystkimi zamieszczonymi tutaj wskazówkami. Nieprzestrzeganie ich może doprowadzić do porażenia prądem elektrycznym, pożaru, a nawet ciężkiego urazu ciała. Występujące w tekście wyrażenie „elektonarzędzie” oznacza zarówno urządzenie sieciowe (z kablem sieciowym) jak i akumulatorowe (bez kabla sieciowego). PRZECHOWUJ NINIEJSZĄ INSTRUKCJĘ.

1. Obszar pracy

- Utrzymuj porządek w miejscu pracy.** Nieporządek w miejscu pracy grozi wypadkiem.
- Nie używaj elektronarzędzi w otoczeniu zagrożonym wybuchem, gdzie występują palne pary, gazy lub pyły.** Elektronarzędzia wytwarzają iskry, które mogą spowodować zapalenie się tych substancji.
- Nie dopuszczaj dzieci ani innych osób do miejsca pracy.** Mogą one odwrócić uwagę od wykonywanych czynności, co grozi wypadkiem.

2. Bezpieczeństwo elektryczne

- Wtyczka kabla elektronarzędzia musi pasować do gniazda sieciowego i w żadnym wypadku nie wolno jej przerabiać.** Gdy elektronarzędzia zawierają uziemienie ochronne, nie używaj żadnych wtyczek adaptacyjnych. Oryginalne wtyczki i pasujące do nich gniazda sieciowe zmniejszają ryzyko porażenia prądem elektrycznym.
- Unikaj dotykania uziemionych elementów, jak na przykład rury, grzejniki, piece i chłodziarki.** Gdy ciało jest uziemione, porażenie prądem elektrycznym jest o wiele niebezpieczniejsze.
- Nie wystawiaj elektronarzędzi na działanie deszczu ani wilgoci.** Przedostanie się wody do wnętrza obudowy grozi porażeniem prądem elektrycznym.
- Ostrożnie obchodź się z kablem. Nigdy nie używaj go do przenoszenia elektronarzędzia ani do wyjmowania wtyczki kabla z gniazda sieciowego.** Chroń kabel przed wysoką temperaturą, olejem, ostrymi krawędziami i ruchomymi elementami. Uszkodzony lub zaplątany kabel może doprowadzić do porażenia prądem elektrycznym.

- d. **Przy pracy na wolnym powietrzu stosuj tylko przeznaczone do tego celu przedłużacze.** Posługiwanie się odpowiednimi przedłużaczami zmniejsza ryzyko porażenia prądem elektrycznym.
- 3. Bezpieczeństwo osób**
- a. **Zawsze zachowuj uwagę, koncentruj się na swojej pracy i rozsądnie postępuj z elektronarzędziem. Nie używaj go, gdy jesteś zmęczony lub znajdujesz się pod wpływem narkotyków, alkoholu czy też leków.** Moment nieuwagi w czasie pracy grozi bardzo poważnymi konsekwencjami.
- b. **Stosuj wyposażenie ochronne. Zawsze zakładaj okulary ochronne.** Odpowiednie wyposażenie ochronne, jak maska przeciwpyłowa, obuwie na szorstkiej podeszwie, kask ochronny lub słuchawki ochronne, zależnie od rodzaju i zastosowania elektronarzędzia zmniejszają ryzyko doznania urazu.
- c. **Unikaj niezamierzonego załączenia.** Przed przyłączeniem elektronarzędzia do sieci sprawdź, czy jego wyłącznik jest wyłączony. Przenoszenie elektronarzędzia z palcem opartym na wyłączniku lub przyłączanie go do sieci przy włączonym wyłączniku zwiększa ryzyko wypadku.
- d. **Przed załączeniem elektronarzędzia sprawdź, czy zostały wyjęte klucze i przyrządy nastawcze.** Klucz pozostawiony w obracającym się elemencie może doprowadzić do urazu ciała.
- e. **Nie pochylaj się za bardzo do przodu!** Zachowuj stabilną postawę, by nie stracić równowagi w jakiejś pozycji roboczej. Takie postępowanie umożliwia zachowanie lepszej kontroli nad elektronarzędziem w nieoczekiwanych sytuacjach.
- f. **Zakładaj odpowiednią odzież ochronną. Nie noś luźnej odzieży ani biżuterii. Włosy, odzież i rękawice trzymaj z dala od ruchomych elementów.** Luźna odzież, biżuteria lub długie włosy mogą zostać pochwycone przez obracające się części narzędzia.
- g. **Gdy producent przewidział urządzenia do odsysania lub gromadzenia się pyłu, sprawdź czy są one przyłączone i prawidłowo zamocowane.** Stosowanie tych urządzeń zmniejsza zagrożenie zdrowia pyłem.
- 4. Obsługa i konserwacja elektronarzędzi**
- a. **Nie przeciążaj elektronarzędzia. Używaj narzędzi odpowiednich do danego przypadku zastosowania.** Najlepszą jakością i osobiste bezpieczeństwo osiągniesz, tylko stosując właściwe narzędzia.
- b. **Nie używaj elektronarzędzia z uszkodzonym wyłącznikiem.** Urządzenie, które nie daje się normalnie załączać lub wyłączać, jest niebezpieczne i trzeba je naprawić.
- c. **Przed rozpoczęciem jakichkolwiek prac nastawczych, przed wymianą akcesoriów lub odłożeniem elektronarzędzia zawsze wyjmij wtyczkę kabla z gniazda sieciowego.** Ten środek ostrożności zmniejsza ryzyko niezamierzonego uruchomienia elektronarzędzia.
- d. **Niepotrzebne elektronarzędzia przechowuj w miejscu niedostępnym dla dzieci. Nie pozwalaj używać elektronarzędzi osobom, które nie są z nimi obeznane lub nie przeczytały niniejszej instrukcji.** Narzędzia używane przez niedoświadczone osoby są niebezpieczne.
- e. **Utrzymuj elektronarzędzia w nienagannym stanie technicznym. Sprawdzaj, czy ruchome elementy obracają się w odpowiednim kierunku, nie są zakleszczone, pęknięte ani tak uszkodzone, że nie zapewniają prawidłowego funkcjonowania urządzenia. Uszkodzone elektronarzędzia przed użyciem należy naprawić.** Powodem wielu wypadków jest niewłaściwa konserwacja elektronarzędzi.
- f. **Ostrz i utrzymuj w czystości swoje narzędzia robocze.** Starannie konserwowane, ostre narzędzia robocze rzadziej się zakleszczają i łatwiej nimi pracować.
- g. **Elektronarzędzi, akcesoriów, końcówek itp. używaj zgodnie z ich przeznaczeniem. Przestrzegaj przy tym obowiązujących przepisów bhp.** Wykorzystywanie elektronarzędzi wbrew przeznaczeniu jest niebezpieczne.
- 5. Serwis**
- a. **Naprawy elektronarzędzi mogą być wykonywane tylko przez uprawnionych specjalistów przy użyciu oryginalnych części zamiennych.** Jest to istotnym

warunkiem zapewnienia bezpieczeństwa pracy.

Dodatkowe wskazówki bezpieczeństwa pracy szlifierek

- Opisywana szlifierka jest przeznaczona do szlifowania oraz przecinania muru i stali.



Nie przecinaj ani nie szlifuj metali lekkich zawierających ponad 80% magnezu, gdyż są one palne.

- Używaj wyłącznie tarcz tnących i szlifierskich zbrojonych włóknem szklanym.
- Używaj wyłącznie płaskich bądź wypukłych tarcz szlifierskich i tnących.
- Używaj wyłącznie tarcz tnących i szlifierskich zalecanych w tej instrukcji obsługi.
- Maksymalna dopuszczalna prędkość obrotowa tarczy szlifierskiej lub tnącej bądź innych właściwych akcesoriów nie może być mniejsza od wartości prędkości obrotowej biegu jałowego szlifierki podanej na tabliczce znamionowej elektronarzędzia.
- Nie przecinaj przedmiotów obrabianych grubości większej niż maksymalna głębokość cięcia tarczy tnącej.
- Nie używaj tarcz tnących ani szlifierskich o wymiarach innych niż określone w danych technicznych. Nie stosuj elementów dystansowych przy zakładaniu tarczy na wrzeciono.
- Przed każdym użyciem sprawdzaj tarcze tnące i szlifierskie. Nie używaj tarcz złuszczonech, pękniętych ani też uszkodzonych w jakikolwiek inny sposób.
- Jeżeli występują, sprawdź pierścienie kołnierzowe, czy zostały założone na wrzeciono przy mocowaniu tarczy.
- Przy zakładaniu tarczy z otworem gwintowanym sprawdź, czy gwint ma wystarczającą dla wrzeciona długość.
- Przed użyciem sprawdzaj, czy tarcza tnąca lub szlifierska jest właściwie zamocowana.
- Załącz szlifierkę i przynajmniej przez 30 s pozostaw ją na biegu jałowym w bezpiecznej pozycji. W razie stwierdzenia nadmiernych wibracji lub jakiegokolwiek innego defektu wyłącz szlifierkę i znajdź przyczynę.
- Nie używaj szlifierki bez prawidłowo założonej osłony kapturowej tarczy.
- Sprawdź, czy przedmiot obrabiany jest dobrze zamocowany.

- Nie używaj szlifierki w pobliżu palnych cieczy, gazów ani pyłów. Iskry lub gorące drobiny mogą spowodować zapalenie się wybuchowych materiałów.
- W czasie używania szlifierki nie stój w płaszczyźnie obrotu tarczy. Nie pozwól, by ktokolwiek przebywał w obszarze pracy elektronarzędzia.
- Tarcz tnących nie używaj do szlifowania bocznego.
- W czasie pracy szlifierki nie uruchamiaj blokady wrzeciona.
- Miej na uwadze, że po wyłączeniu szlifierki tarcza jakiś czas jeszcze się obraca.
- Tarcze tnące i szlifierskie zawsze przechowuj w suchym miejscu.
- Przy pracy w zapyłonym otoczeniu dbaj o to, by szczeliny wentylacyjne zawsze były odsłonięte. W razie potrzeby oczyść je, ale przedtem odłącz szlifierkę od sieci. By nie doszło do uszkodzenia ważnych elementów, do czyszczenia nie używaj metalowych przedmiotów.
- Zawsze zakładaj okulary i słuchawki ochronne. W razie potrzeby zakładaj też inne osobiste wyposażenie ochronne, jak na przykład maska przeciwpyłowa, rękawice i kask.

Zastosowanie tarcz segmentowych



Ostrzeżenie: Wydzielanie się pyłu metalowego.

- Intensywne użytkowanie tarcz segmentowych do cięcia metalu zwiększa niebezpieczeństwo porażenia prądem elektrycznym. By zminimalizować to zagrożenie, stosuj wyłącznik ochronny różnicowo-prądowy i codziennie czyść szczeliny wentylacyjne, przedmuchując je sprężonym powietrzem zgodnie z instrukcją konserwacji zamieszczoną w dalszej części tekstu.

Tabliczki na szlifierce

Na szlifierce znajdują się następujące symbole:



Przed użyciem dokładnie przeczytaj instrukcję obsługi.



Zakładaj okulary ochronne.



Zakładaj słuchawki ochronne.

Dodatkowe wskazówki bezpieczeństwa



- Jeśli to narzędzie będzie stosowane do metalu, należy się upewnić, że zostało włączone urządzenie do prądu szczytkowego, aby uniknąć ryzyka wywołanego pyłem metalowym.
- Jeśli urządzenie do prądu szczytkowego spowoduje odłączenie zasilania, należy skontrolować narzędzie w autoryzowanym serwisie DEWALT.

Dodatkowe prace konserwacyjne



W ekstremalnych warunkach pracy może się gromadzić pył we wnętrzu obudowy, tak długo jak długo będzie obrabiany metal.

Może to prowadzić do uszkodzenia instalacji ochronnej w maszynie i powstania niebezpieczeństwa zwarcia elektrycznego.

Aby uniknąć gromadzenia się pyłu metalowego wewnątrz maszyny zaleca się czyścić codziennie szczeliny napowietrzające. W tym celu należy:

- wyciągnąć wtyczkę z gniazdka sieciowego,
- wydmuchnąć suche powietrze pod ciśnieniem poprzez szczeliny napowietrzające.



Przy opisywanych pracach konserwacyjnych należy zakładać okulary ochronne.

Deklaracja zgodności z normami UE



D28111/D28113(K)/D28130/D28132C/D28134/D28135(K)/D28139/D28141

Firma DEWALT deklaruje niniejszym, że opisywane narzędzia elektryczne zostały wykonane zgodnie z następującymi wytycznymi i normami: 98/37/EC, 89/336/EWG, 73/23/EWG, 86/188/EWG, EN 50144, EN 55014-2, EN 55014-1, EN 61000-3-2 i EN 61000-3-3.

Więcej informacji na ten temat można uzyskać pod podanym niżej adresem lub w jednej z naszych filii wymienionych na tylnej okładce instrukcji obsługi.

Poziom ciśnienia akustycznego:

		D28111	D28113(K)	D28130	D28132C	D28134	D28135(K)	D28139	D28141
Poziom ciśnienia akustycznego	dB(A)	90	89	90	89	89	91	89	91
Poziom mocy akustycznej	dB(A)	101	100	101	100	100	102	100	102
Współczynnik niepewności poziomu ciśnienia akustycznego	dB(A)	5	3	3	3	3	3	3	3
Współczynnik niepewności poziomu mocy akustycznej	dB(A)	5	3	3	3	3	3	3	3

Ważona wartość skuteczna przyspieszeń na rękojeści:

		D28111	D28113(K)	D28130	D28132C	D28134	D28135(K)	D28139	D28141
Zmierzona według normy EN 50144	m/s ²	5,3	7,0	6,0	4,6	7,0	5,2	5,1	5,7
Zmierzona według normy EN 60745	m/s ²	10,8 ²⁾	11,7 ²⁾	10,0 ³⁾	7,7 ⁴⁾	9,6 ⁵⁾	9,4 ⁶⁾	7,4 ⁷⁾	9,7 ⁵⁾

- 1) Dokładność pomiaru: 4,3 m/s².
- 2) Dokładność pomiaru: 4,7 m/s².
- 3) Dokładność pomiaru: 7,4 m/s².
- 4) Dokładność pomiaru: 3,1 m/s².
- 5) Dokładność pomiaru: 3,9 m/s².
- 6) Dokładność pomiaru: 3,8 m/s².
- 7) Dokładność pomiaru: 3,0 m/s².

Dyrektor Działu Konstrukcyjnego
Horst Großmann
DEWALT, Richard-Klinger-Straße 11,
D-65510, Idstein, Niemcy
30.11.2005r.

DEWALT

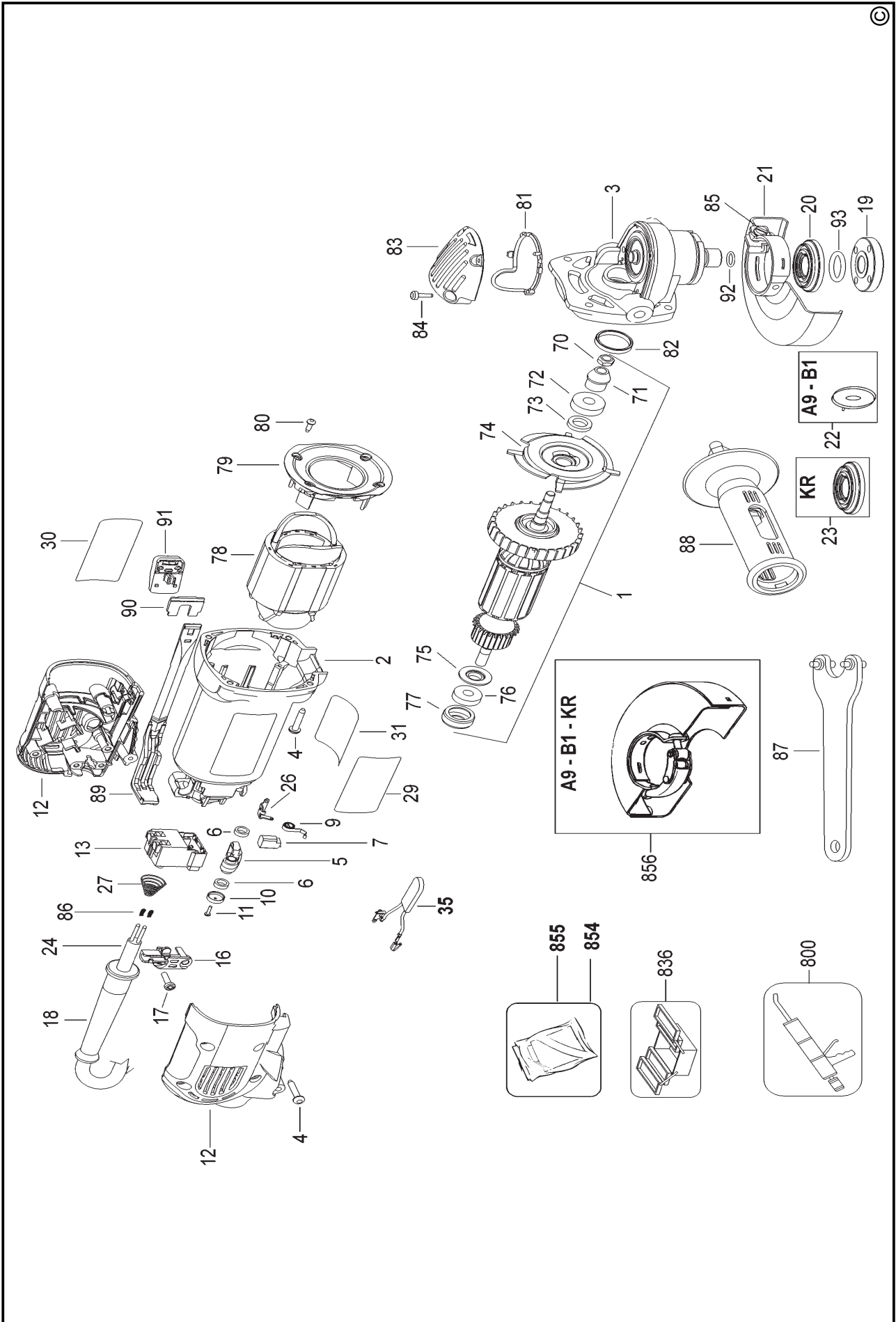
Warunki gwarancji:

Gwarantujemy sprawne działanie produktu, zgodnie z warunkami techniczno-eksploatacyjnymi opisanymi w instrukcji obsługi. Niniejszą gwarancją nie jest objęte wyposażenie takie, jak: szczotki, piły tarczowe, tarcze ściernie, wiertła i inne akcesoria, jeżeli nie została do nich dołączona oddzielna karta gwarancyjna oraz elementy podlegające naturalnemu zużyciu.

1. Niniejszą gwarancją objęte są usterki produktu spowodowane wadami produkcyjnymi i wadami materiałowymi.
2. Niniejsza gwarancja jest ważna po przedstawieniu przez Klienta w Centralnym Serwisie Gwarancyjnym reklamowanego produktu oraz łącznie:
 - a) poprawnie wypełnionej karty gwarancyjnej;
 - b) ważnego paragonu zakupu z datą sprzedaży taką, jak w karcie gwarancyjnej lub kopii faktury.
3. Gwarancja obejmuje bezpłatną naprawę urządzenia (wraz z bezpłatną wymianą uszkodzonych części) w okresie 12 miesięcy od daty zakupu.
4. Produkt reklamowany musi być:
 - a) dostarczony bezpośrednio do Centralnego Serwisu Gwarancyjnego wraz z poprawnie wypełnioną kartą gwarancyjną i ważnym paragonem zakupu (lub kopią faktury) oraz szczegółowym opisem uszkodzenia, lub
 - b) przesłany do Centralnego Serwisu Gwarancyjnego za pośrednictwem punktu sprzedaży wraz z dokumentami wymienionymi powyżej.
5. Koszty wysyłki do Centralnego Serwisu Gwarancyjnego ponosi Serwis. Wszelkie koszty związane z zapewnieniem bezpiecznego opakowania, ubezpieczeniem i innym ryzykiem ponosi Klient. W przypadku odrzucenia roszczenia gwarancyjnego, produkt jest odsyłany do miejsca nadania na koszt adresata.
6. Usterki ujawnione w okresie gwarancji będą usunięte przez Centralny Serwis Gwarancyjny w terminie:
 - a) 14 dni roboczych od daty przyjęcia produktu przez Centralny Serwis Gwarancyjny;
 - b) termin usunięcia wady (punkt 6a) może być wydłużony o czas niezbędny do importu niezbędnych części zamiennych.
7. Klient otrzyma nowy sprzęt, jeżeli:
 - a) Centralny Serwis Gwarancyjny stwierdzi na piśmie, że usunięcie wady jest niemożliwe;
 - b) produkt nie podlega naprawie, tylko wymianie bez dokonywania naprawy.
8. O ile taki sam produkt jest nieosiągalny, może być wydany nowy produkt o nie gorszych parametrach.

9. Decyzja Centralnego Serwisu Gwarancyjnego odnośnie zasadności zgłaszanych usterek jest decyzją ostateczną.
10. Gwarancją nie są objęte:
 - a) wadliwe działanie lub uszkodzenia spowodowane niewłaściwym użytkowaniem lub użytkowaniem produktu niezgodnie z przeznaczeniem, instrukcją obsługi lub przepisami bezpieczeństwa;
 - b) wadliwe działanie lub uszkodzenia spowodowane przeciążaniem narzędzia, które prowadzi do uszkodzeń silnika, przekładni lub innych elementów, a także stosowaniem osprzętu innego niż zalecany przez DeWALT;
 - c) mechaniczne uszkodzenia produktu i wywołane nimi wady;
 - d) wadliwe działanie lub uszkodzenia na skutek działania pożaru, powodzi, czy też innych klęsk żywiołowych, korozji, normalnego zużycia w eksploatacji czy też innych czynników zewnętrznych;
 - e) produkty, w których naruszone zostały plomby gwarancyjne lub, które były naprawiane poza Centralnym Serwisem Gwarancyjnym lub były przerabiane w jakikolwiek sposób;
 - f) osprzęt eksploatacyjny dołączony do urządzenia, taki jak: wiertła, tarcze pilarskie, tarcze szlifierskie, końcówki wkręcające, noże strugarskie, brzeszczoty, papier ścierny i inne elementy ulegające naturalnemu zużyciu.
11. Centralny Serwis Gwarancyjny, firmy handlowe, które sprzedały produkt, nie udzielają upoważnień ani gwarancji innych niż określone w karcie gwarancyjnej. W szczególności nie obejmują prawa Klienta do domagania się zwrotu utraconych zysków w związku z uszkodzeniem produktu.
12. Gwarancja nie wyłącza, nie ogranicza ani nie zawiesza uprawnień kupującego wynikających z niezgodności towaru z umową

Centralny Serwis Gwarancyjny ERPATECH
ul. Obozowa 61, 01-418 Warszawa
tel.: (22) 862-08-08, fax: (22) 862-08-09



CZ ZÁRUČNÍ LIST

PL KARTA GWARANCYJNA

H JÓTÁLLÁSI JEGY

SK ZÁRUČNÝ LIST

DEWALT[®]

CZ měsíců
H hónap

12

PL miesięcy
SK mesiacov

CZ	Výrobní kód	Datum prodeje	Razítko prodejny Podpis
H	Gyári szám	A vásárlás napja	Pecset helye Aláírás
PL	Numer seryjny	Data sprzedaży	Stempel Podpis
SK	Číslo série	Dátum predaja	Pečiatka predajne Podpis

(CZ)

Adresy servisu
Band Servis
Klásterského 2
CZ-14300 Praha 4
Tel.: 00420 2 444 03 247
Fax: 00420 2 417 70 204

Band Servis
K Pasekám 4440
CZ-76001 Zlín
Tel.: 00420 577 008 550,1
Fax: 00420 577 008 559
<http://www.bandservis.cz>

(H)

Black & Decker Központi
Garanciális-és Márkaszerviz
1163 Budapest
(Sashalom) Thököly út 17.
Tel.: 403-2260
Fax: 404-0014

(PL)

Adres serwisu centralnego
ERPATECH
ul. Obozowa 61
01-418 Warszawa
Tel.: 022-8620808
Fax: 022-8620809

(SK)

Adresa servisu
Band Servis
Paulínska ul. 22
SK-91701 Trnava
Tel.: 00421 33 551 10 63
Fax: 00421 33 551 26 24

(CZ) Dokumentace záruční opravy

(PL) Przebieg napraw gwarancyjnych

(H) A garanciális javítás dokumentálása

(SK) Záznamy o záručných opravách

CZ	Číslo	Datum příjmu	Datum zakázky	Číslo zakázky	Závada	Razítko Podpis
H	Sorszám	Bejelentés időpontja	Javítási időpont	Javítási munkalapszám	Hiba jelleg oka	Pecset Aláírás
	Jótállás új határideje					
PL	Nr.	Data zgłoszenia	Data naprawy	Nr. zlecenia	Przebieg naprawy	Stempel Podpis
SK	Číslo dodávky	Dátum nahlásenia	Dátum opravy	Číslo objednávky	Popis poruchy	Pečiatka Podpis