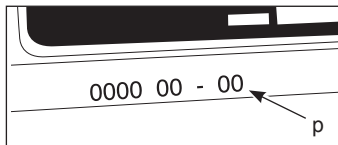
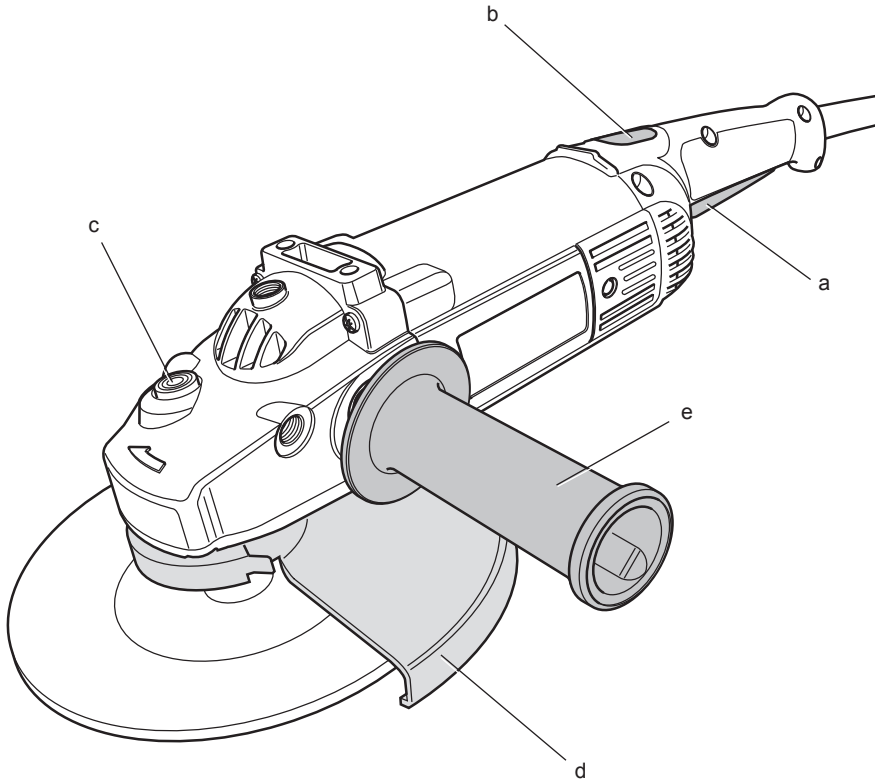

DEWALT®

D28400
D28401

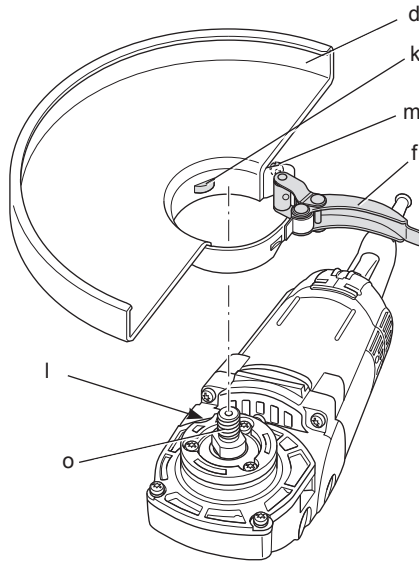
559222-80 H

Fordítás az eredeti kezelési utasítás alapján készült

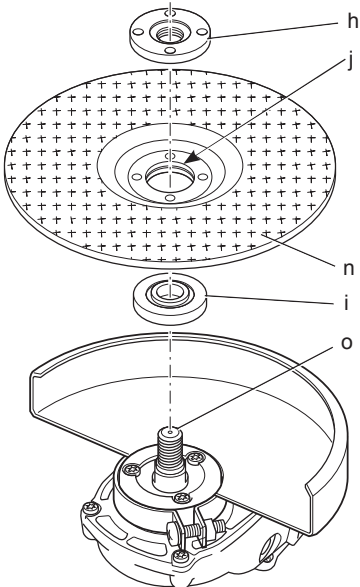
1. ábra



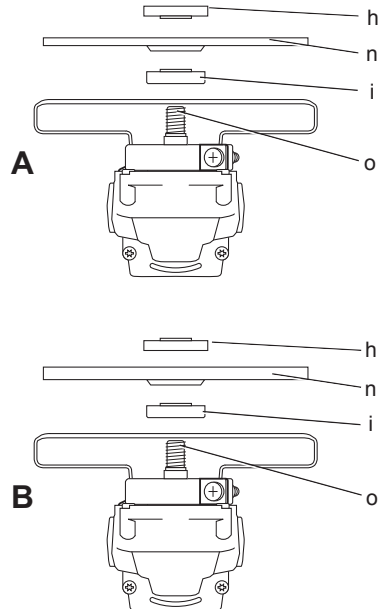
2. ábra



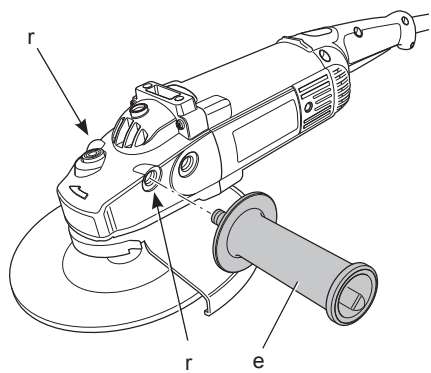
3. ábra



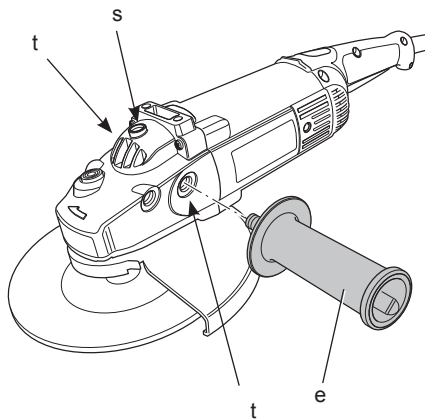
4. ábra



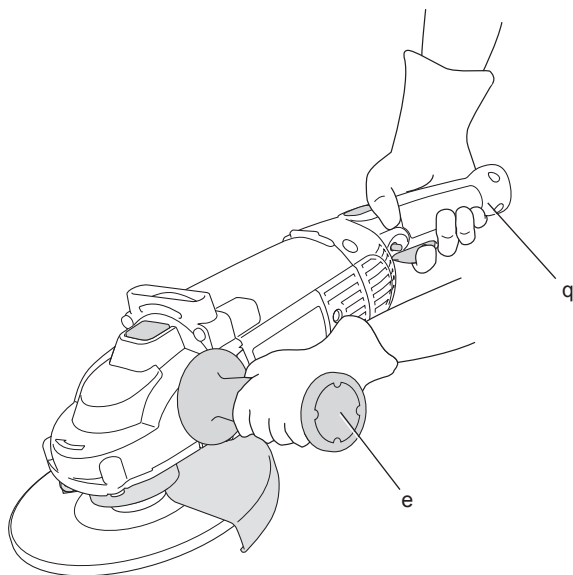
5. ábra



6. ábra



7. ábra



SAROKCSISZOLÓ

D28400, D28401

Gratulálunk!

Köszönjük, hogy DEWALT szerszámot választott. Sokéves tapasztalatunk, valamint az átgondolt termékfejlesztés és innováció teszi a DEWALT termékeket a professzionális szerszámhasználók egyik legmegbízhatóbb partnerévé.

Műszaki adatok

		D28400	D28401
Feszültség	V	230	230
Típus		3	3
Felvett teljesítmény	W	2000	2000
Névleges / üresjárati fordulatszám	min ⁻¹	6500	6500
Tárcsa átmérő	mm	230	230
Kihajtótengely		M14	M14
Súly	kg	5,5	5,5

* a súly tartalmazza az oldalfogantyút és a védőburkolatot is

L _{PA} (hangnyomásszint)	dB(A)	92	92
K _{PA} (toleranciafaktor)	dB(A)	3	3
L _{WA} (hangteljesítményszint)	dB(A)	103	103
K _{WA} (toleranciafaktor)	dB(A)	3	3

Súlyozott effektív rezgésgyorsulás (triax vektorösszeg) az EN 60745 szabvány előírásai alapján:

Vibrációs kibocsátási érték a_n köszörülés

a _{n,AG} =	m/s ²	5,5	5,5
Bizonytalanság K =	m/s ²	1,5	1,5

Az adatlapon megadott kibocsátott vibráció értékét az EN 60745 szabvány által meghatározott szabványos méréssel határoztuk meg, így az itt megadott értéket össze lehet hasonlítani egy másik szerszám értékével. Az érték felhasználható az előzetes kockázatelemzéshez.



FIGYELMEZTETÉS: A megadott kibocsátott vibráció az eszköz jellemző használatára vonatkozik. Ha az eszközt más célra használják, vagy más tartozékokkal, illetve nincs megfelelően karbantartva, akkor a vibráció a megadott értéktől eltérhet. Így a munkavégzés során

a kitétség mértéke is jelentősen nőhet.

Meg kell becsülni és figyelembe kell venni az arra az időtartamra jutó vibrációt, amíg az eszköz ki van kapcsolva vagy be van kapcsolva, de nem használják a munkához. Így a munkavégzés során a kitétség mértéke is jelentősen csökkenhet.

Azonosítani kell azokat a munkavédelmi óvintézkedéseket, amelyekkel csökkenteni lehet a kezelőkre jutó vibrációt; például: az eszköz és a tartozékok karbantartása, a kezek melegen tartása, a munkamódszer módosítása.

Biztosítékok

230 V-os szerszám 10 Amper az eszközben

Definíciók: Biztonsági utasítások

A lenti definíciók meghatározzák az egyes figyelmeztető szavakhoz társított veszély súlyosságát. Kérjük, olvassa el a kézikönyvet és figyeljen ezekre a szimbólumokra.



VESZÉLY: Olyan közvetlen veszélyt jelez, amelyet ha nem kerülnek el, azonnali **halálos vagy súlyos sérülést okoz.**



FIGYELMEZTETÉS: Olyan potenciális veszélyt jelez, amelyet ha nem kerülnek el, **halálos vagy súlyos sérülést okozhat.**



VIGYÁZAT: Olyan potenciális veszélyhelyzetet jelöl, amelyet ha nem hárítanak el, **könnyű vagy közepesen súlyos sérülést okozhat.**

MEGJEGYZÉS: Olyan személyi sérüléssel nem fenyegető gyakorlatot jelöl, amely, ha nem hárítják el, **anyagi kárt okozhat.**



Az elektromos áramütés kockázatát jelöli.



A tűzveszélyt jelzi.

CE Megfelelőségi nyilatkozat

GÉPI BERENDEZÉSEKRE VONATKOZÓ
IRÁNYELV



D28400, D28401

A DEWALT kijelenti, hogy a **Műszaki adatok** című fejezetben ismertetett termékek megfelelnek a következő irányelveknek és szabványoknak: 2006/42/EK, EN 60745-1, EN 60745-2-2.

Ezek a termékek a 2004/108/EC és a 2011/65/EU irányelveknek is megfelelnek. Ha további információra lenne szüksége, lépjen kapcsolatba a DEWALT vállalattal a következőkben megadott elérhetőségeken, ill. lásd az elérhetőségeket a kézikönyv végén.

Az aláírás tulajdonosa a műszaki adatok összeállításáért felelős személy; nyilatkozatát a DEWALT vállalat nevében adja.

Horst Grossmann
Vice President Engineering and Product
Development
DEWALT, Richard-Klinger-Straße 11,
D-65510, Idstein, Németország
18.11.2009



FIGYELMEZTETÉS: A sérülések kockázatának csökkentése érdekében olvassa el az utasításokat tartalmazó kézikönyvet.

Elektromos kéziszerszámokra vonatkozó általános biztonsági figyelmeztetések



FIGYELMEZTETÉS! Olvassa el az összes biztonsági figyelmeztetést és utasítást. A biztonsági figyelmeztetések és utasítások figyelmen kívül hagyása elektromos áramütést, tüzet és/vagy súlyos sérülést okozhat.

ŐRIZZE MEG A FIGYELMEZTETÉSEKET ÉS A HASZNÁLATI UTASÍTÁST, HOGY KÉSŐBB IS FELLAPOZHASSA.

Az "elektromos szerszám" kifejezés a figyelmeztetésekben az Ön által használt

vezetékes vagy akkumulátorral üzemeltetett (vezeték nélküli) elektromos szerszámot jelenti.

1) A MUNKATERÜLET BIZTONSÁGA

- A munkaterület tiszta és világos legyen.** A rendetlen és sötét munkaterület a balesetek melegágya.
- Soha ne használja az elektromos szerszámot robbanásveszélyes környezetben, például gyúlékony folyadékok, gázok vagy porok jelenlétében.** Az elektromos szerszámokban szikra keletkezik, ami meggyújthatja a port vagy a gőzöket.
- Az elektromos szerszám használata közben ne engedje közel a gyerekeket vagy bámészködőket.** Ha elterelik figyelmét, elveszítheti az ellenőrzést a szerszám fölött.

2) ELEKTROMOS BIZTONSÁG

- Az elektromos kéziszerszám dugasza meg kell, hogy feleljen a hálózati csatlakozóaljzat kialakításának.** Soha, semmilyen módon ne változtassa meg a csatlakozódugaszt. A földelt kéziszerszámokkal soha ne használjon adapter dugaszt. Az eredeti (módosítatlan) csatlakozó és a megfelelő fali dugaljak használata csökkentik az áramütés kockázatát.
- Ügyeljen, hogy teste ne érintkezzék földelt felületekkel, például csővezetékekkel, rádiótorral, hűtőszekrényvel.** Ha teste földelt felülettel érintkezik, növeli az elektromos áramütés veszélyét.
- Soha ne engedje, hogy az elektromos szerszámok megázzanak, ill. azokat nedvesség érje.** Ha víz kerül az elektromos szerszámba, az növeli az elektromos áramütés veszélyét.
- Óvatosan kezelje a tápkábelt.** Az elektromos kéziszerszámot soha ne vigye és ne húzza a kábelnél fogva; a dugaszt ne a kábelnél fogva húzza ki az aljzataból. Óvja a kábelt a hőtől, olajtól, éles szegletektől, illetve mozgó alkatrészekről. A sérült vagy összegabalyodott kábel növeli az elektromos áramütés veszélyét.
- Ha a szabadban használja az elektromos szerszámot, kültéri használatra alkalmas hosszabbítókábelt vegyen igénybe.** A kültéri használatra alkalmas hosszabbítókábellel csökkentheti az elektromos áramütés veszélyét.
- Ha az elektromos szerszám nedves helyen való használata elkerülhetetlen,**

alkalmazzon Fi-relével védett áramforrást. A Fi-relé használata csökkenti az elektromos áramütés veszélyét.

3) SZEMÉLYES BIZTONSÁG

- a) **Soha ne veszítse el éberségét, figyeljen oda arra, amit csinál, és használja a józan esztét, ha elektromos szerszámmal dolgozik. Ne dolgozzon elektromos szerszámmal, ha fáradt, kábítószert vagy alkoholt fogyasztott, illetve gyógyszer hatása alatt áll.**
Elektromos szerszám használata közben egy pillanatra figyelmen kívül hagyás is súlyos személyi sérüléshez vezethet.
- b) **Használjon egyéni védőfelszerelést. Mindig viseljen védőszemüveget.**
A körülményeknek megfelelő védőfelszerelés használata, például a porálc, biztonsági csúszásmentes cipő, védősisak vagy fülvédő, csökkenti a személyi sérülés veszélyét.
- c) **Előzze meg a szerszám nem szándékos beindítását. Ellenőrizze, hogy a szerszám kapcsolója a ki állásban van-e, mielőtt a hálózatra vagy akkumulátorra kapcsolja, illetve kézbe veszi a szerszámot.** Ha a szerszámot úgy cipeli, hogy az ujj a kapcsolón van, ill. olyan szerszámot helyez áram alá, amely be van kapcsolva, balesetet okoz(hat).
- d) **Távolítsa el a beállításhoz használt kulcsot vagy fogót mielőtt bekapcsolja az elektromos szerszámot.** A forgó alkatrészre illesztve maradt fogó vagy kulcs személyi sérülést okozhat.
- e) **Ne végezzen olyan mozdulatokat, amelyek kibillenthetik egyensúlyából.** Mindig szilárd felületen álljon, és ügyeljen, ne veszítse el egyensúlyát. Így jobban tudja uralni a szerszámot váratlan helyzetekben.
- f) **Öltözzön megfelelően. Ne viseljen laza ruházatot vagy ékszert. Haját, ruháját és kesztyűjét tartsa távol a mozgó alkatrészekről.** A laza öltözék, az ékszer vagy a hosszú haj beleakadhat a mozgó alkatrészekbe.
- g) **Ha az adott eszközhöz porszivó vagy porgyűjtő is tartozik, akkor győződjön meg arról, hogy ezeket megfelelően csatlakoztatta, ill. megfelelően működnek.** A por összegyűjtésével vagy elszívásával elkerülhetők a porral összefüggő veszélyek.

4) ELEKTROMOS SZERSZÁMOK HASZNÁLATA ÉS KARBANTARTÁSA

- a) **Ne erőltesse túl az elektromos kéziszerszámot. A célnak megfelelő elektromos szerszámot alkalmazza.**
A megfelelő elektromos szerszámmal jobban és biztonságosabban dolgozhat, mert azt kifejezetten az adott feladatra tervezték.
- b) **Ne használja az elektromos szerszámot, ha a kapcsolóval nem lehet ki- és bekapcsolni.** A hibás kapcsolóval rendelkező elektromos szerszámok használata veszélyes, az ilyen készüléket meg kell javíttatni.
- c) **A súlyos személyi sérüléssel járó kockázatok elkerülése érdekében kapcsolja ki a szerszámot és válassza le az áramforrásról mielőtt valamilyen beállítást végezne rajta, tartozékot cserélne benne vagy eltávolít. Ezekkel a megelőző biztonsági intézkedésekkel csökkentheti a szerszám véletlen beindításának veszélyét.**
- d) **A nem használt elektromos szerszámot tárolja olyan helyen, ahol a gyerekek nem érhetik el; ne engedje, hogy olyan személyek használják, akik a szerszám használatát és ezen utasításokat nem ismerik.** Gyakorlatlan felhasználó kezében az elektromos szerszám veszélyt jelent.
- e) **Fordítson gondot az elektromos szerszám karbantartására. Ellenőrizze, hogy a mozgó alkatrészek igazítása megfelelő-e, illetve nem szorulnak-e; valamint ellenőrizze az alkatrészeket törésre és más olyan sérülésekre, amelyek befolyásolhatják az elektromos eszköz működését. Ha sérült a szerszám, használat előtt javíttassa meg.** A nem megfelelően karbantartott elektromos szerszámok sok balesetet okoznak.
- f) **A vágószerszámok mindig tiszták és élesek legyenek.** A megfelelően karbantartott éles vágószerszám kisebb valószínűséggel szorul be, és jobban kontrollálható.
- g) **Az elektromos szerszámot, tartozékot és szerszámbefogókat a használati utasításnak megfelelően használja, a munkakörülmények és az elvégzendő feladat figyelembe vételével.** Az elektromos szerszám rendeltetésétől eltérő használata veszélyhelyzetet teremthet.

5) SZERVIZ

- a) **A szerszámot képzett szakemberrel szervizeltesse, és csak eredeti cserealkatrészeket használjon fel.** Ezzel biztosíthatja az elektromos kéziszerszám folyamatos biztonságos működését.

TOVÁBBI SPECIÁLIS BIZTONSÁGI UTASÍTÁSOK

Biztonsági figyelmeztetések minden művelethez

- a) **Ez az elektromos szerszám csiszolóshoz, tisztítóshoz és vágáshoz alkalmas.** Olvassa el az összes utasítást, specifikációt és tekintse meg az összes ábrát, amit ehhez az elektromos szerszámhoz mellékelünk. A lent felsorolt összes utasítás be kell tartani. Az utasítások figyelmen kívül hagyása elektromos áramütés veszélyével járhat vagy tüzet és/vagy súlyos balesetet okozhat.
- b) **Soha ne használjon olyan tartozékokat a szerszámhoz, amit a szerszám gyártója nem javasol.** Az a tény, hogy a tartozékot csatlakoztatni lehet az elektromos szerszámhoz nem jelenti azt, hogy annak használata biztonságos.
- c) **A tartozék engedélyezett sebességének egyenlőnek kell lennie az elektromos szerszám maximális sebességével vagy azt meg kell haladnia.** Az olyan tartozékok, amelyeket az engedélyezett sebességüknél gyorsabban használunk eltörhetnek és elrepülhetnek.
- d) **A tartozék külső átmérőjének és vastagságának az elektromos szerszámnál megadott engedélyezett tartományba kell esnie.** A nem megfelelő méretű tartozékokat nem lehet megfelelően irányítani vagy azok ellen megfelelően védekezni.
- e) **Bármely tartozék befogópofájának, befogótüskéjének vagy tengelyének megfelelően kell illeszkednie az elektromos szerszám hajtótengelyéhez.** Azok a tartozékok, amelyek befogó-bemélyedései/nyílásai nem illeszkednek tökéletesen az elektromos szerszám illesztő-alkatrészébe, excentrikusan fognak forogni, túlzott vibrációt keltenek és ezek miatt elveszíthetjük a szerszám fölött az irányítást.
- f) **Soha ne használjon sérült tartozékokat. Minden tartozékot ellenőrizzen használat előtt, például a korongokat ellenőrizze kitérésekre és repedésekre, a befogópofát repedésekre, hasadásokra vagy túlzott kopásra, ill. a drótkéféket lógó vagy törött drótszálakra. Ha az elektromos szerszámot vagy annak tartozékát leejti, akkor azt ellenőrizze sérülésekre és az eszközre csak sérülésmentes tartozékokat szereljen fel. Miután megvizsgálta és felszerelte a tartozékot, helyezkedjen kívül a forgó alkatrész mozgási síkján, kérje erre a közelben tartózkodókat is, majd egy percig üresjáratban működtesse a szerszámot. A sérült tartozékok ezalatt a teszt alatt a leggyakrabban leválnak/ széttörnek.**
- g) **Használjon egyéni védőfelszerelést. A munkavégzésnek megfelelően hordjon egészarcos maszkot, biztonsági védőszemüveget vagy védőszemüveget. Szükség esetén hordjon pormaszkot, hallásvédelmet, kesztyűket és munkavédelmi kötenyt, amely felfogja a munkadarab kis részecskéit és a szilánkokat.** A szemvédelemhez olyan védőszemüveget kell használni, amely képes az összes (és különböző fajtájú) levegőbe kerülő szilánkot és port felfogni. A pormaszknak vagy a légzőkészüléknek ki kell szűrnie a munkavégzés során keletkező port. Ha huzamosabb időn keresztül végez zajos munkát az hallássérüléshez vezethet.
- h) **Tartsa a báméskodókat megfelelő távolságban a munkaterülettől. Mindenkinnek személyes védőfelszerelést kell hordania, aki belép a munkaterületre.** A munkadarabról leváló szilánkok vagy a törött tartozék messze elrepülhet és súlyos sérülést okozhat, még a közvetlen munkavégzéstől jelentős távolságban is.
- i) **Az elektromos szerszámot csak a szigetelt fogantyújánál tartsa, ha azzal olyan műveletet végez, amelynél rejtett kábeleket vagy a készülék saját kábelét vághatná el.** Az "élő" (áram alatt lévő) vezetékkel való érintkezés elektromossá teheti a szerszám csupasz fémrészeit, és a kezelő áramütést szenvedhet.
- j) **Helyezze el úgy a készülék kábelét, hogy az ne kerülhessen a forgó tartozék útjába.** Ha elveszíti a gép fölötti irányítást, akkor a gép a vezetéket elvághatja vagy felcsavarhatja és a kezét a forgó tartozék felé húzhatja.
- k) **Soha ne tegye le addig az elektromos szerszámot, amíg a tartozék teljesen**

le nem állt. A forgó tartozék beleakadhat a munkadarab felületébe, és az elektromos kéziszerszámot kihúzhatja az Ön kezéből.

- l) **Soha ne járassa az elektromos szerszámot amikor viszi valahová.** A forgó tartozék véletlenül elkaphatja az Ön ruházatát, és a tartozék belevághat az Ön testrészeibe.
- m) **Rendszeresen takarítsa az elektromos szerszám szellőzőnyílásait.** A motor ventilátora beszívhatja a port a tokba, amelynek (ill. a fémporoknak a) túlzott lerakódása elektromos kockázatokkal járhat.
- n) **Soha ne használja az elektromos szerszámot gyúlékony anyagok közelében.** A szikrák meggyújthatják ezeket az anyagokat.
- o) **Soha ne használjon olyan tartozékokat, amelyek folyadékhűtést igényelnek.** A víz vagy más hűtőfolyadékok használata halálos áramütést vagy elektromos balesetet okozhat.

TOVÁBBI BIZTONSÁGI FIGYELMEZTETÉSEK MINDEN MŰVELETHEZ

A visszarúgások okai, ill. ezek megelőzése

A visszarúgás alatt a beszorult vagy egyenetlen forgókorong, befogópofa, acéldrót-kefe vagy más tartozék hirtelen mozgását, reakcióját értjük. A beszorulás vagy az egyenetlenség miatt a forgó tartozék nagyon gyorsan lelassulhat, amelynek hatására az irányíthatatlan elektromos szerszám a tartozék forgásával ellentétes irányba indulhat el az elakadási ponttól.

Példa: ha a tisztítókorong egyenetlen vagy az beszorul a munkadarabba, akkor annak éle jobban belevág a munkadarab felületébe, aminek hatására a korong kijöhet a vágatból és visszarúghat. A korong elindulhat a kezelő felé, de azzal ellentétes irányban is - a beszorulás pillanat mozgási irányának függvényében. A tisztítókorong ilyen körülmények között el is törhet.

A visszarúgás a szerszám helytelen használatának, illetve a helytelen munkamódszerek és munkakörülmények következménye, de az alábbi megfelelő óvintézkedések betartásával elkerülhető:

- a) **Szorosan tartsa az elektromos szerszámot a kezében; irányítsa úgy a testéhez és a karjaihoz képest, hogy meg tudja tartani**

a visszarúgások során. Ha a gépnek oldalfogantyúja is van, akkor azt is fogja, hogy a visszarúgások és az indítás során keletkező nyomatékvaltozások során is biztosan tartsa a szerszámot a kezében. A kezelő uralni tudja a nyomatékvaltozásokat és visszarúgásokat, ha azokra megfelelően felkészült (megtette a szükséges óvintézkedéseket).

- b) **Soha ne helyezze a kezét közel a forgó tartozékhoz.** A tartozék egy visszarúgás során az Ön keze felé is elindulhat.
- c) **Soha ne helyezkedjen úgy, hogy az elektromos szerszám a visszarúgás során az Ön teste felé mozduljon el.** A visszarúgás során a szerszám a beszorulás pontjától a korong forgásával ellentétes irányba fog elindulni.
- d) **Különösképpen legyen óvatos, ha a munka során egy sarkon, éles éleken stb. dolgozik. Kerülje a tartozék felesleges mozgatását (ugraltatását).** A sarkok, az éles élek miatt vagy az ugráltatás során a forgó tartozék könnyen egyenetlenné válhat, amelynek hatására elvesztheti az eszköz felett az irányítást vagy az visszarúghat.
- e) **Soha ne helyezzen a készülékre fűrészláncot, famarásra alkalmas fűrészlapot vagy fogazott fűrésztárcsát.** Az ilyen vágóélek gyakori visszarúgást okozhatnak és elveszítheti az eszköz felett az irányítást.

A vágókorongos vágással kapcsolatos további munkavédelmi utasítások:

- a) **Csak a szerszámhoz ajánlott korongtípusokat használja, illetve az ehhez tervezett védőburkolatot.** A szerszám tervezésénél figyelembe nem vett korongtípusokhoz nem biztosított megfelelő védelem, ezért nem biztonságosak.
- b) **A védőburkolatot szorosan kell rögzíteni a szerszámrá, és úgy kell beállítani, hogy maximális biztonságot nyújtson, azaz a korong minimális része maradjon szabadon a kezelő felőli oldalon.** A védőburkolat védi a kezelőt a korong letörő darabjaitól, és a koronggal való véletlen érintkezéstől.
- c) **A korongokat csak ajánlott alkalmazásaikra szabad használni.**

Például: ne csiszoljon a vágókorong oldalával. A vágókorongok külső peremével lehet csiszolni, a rájuk gyakorolt oldal irányú nyomás hatására összetörhetnek.

- d) **Mindig hibátlan, megfelelő méretű és alakú korongleszorító karimákat használjon.** A megfelelő leszorító karima támasztja a korongot, így csökkenti törésének esélyét. A vágókorongok karimái különbözhetnek a csiszolókorongok karimáitól.
- e) **Ne használja nagyobb szerszámok lekopott korongjait.** A nagyobb szerszámokhoz készült korong nem viseli el a kisebb szerszám nagyobb sebességét, ezért széttörhet.

A vágókorongos vágással kapcsolatos további munkavédelmi utasítások:

- a) **Ügyeljen, hogy a vágókorong ne "szoruljon be", és ne alkalmazzon túlzott nyomást. Ne próbáljon túl nagy mélységű vágást végezni.** Ha túl nagy erővel nyomja a korongot, fokozza annak terhelését, ezért könnyebben megtörhet vagy megszorulhat a vágatban, és nő a visszarúgás, illetve a korong eltörésének veszélye.
- b) **Ne álljon egyvonalba a forgó tárcsával vagy közvetlenül mögé.** Amikor a tárcsa a munkavégzés helyén az Ön testétől elfelé mozdul, egy esetleges visszarúgás a forgó tárcsát és a szerszámot közvetlenül Ön felé viszi.
- c) **Amikor a korong megszorul vagy valamilyen okból megszakítja a vágást, kapcsolja ki a szerszámot és tartsa mozdulatlanul amíg teljesen leáll. Soha ne próbálja a mozgó vágókereket eltávolítani a vágatból, mert visszarúghat a szerszám.** Vizsgálja meg a tárcsa megszorulásának okát, és tegye meg a szükséges intézkedéseket, hártsa el az okot.
- d) **Ne indítsa újra a vágást, ha a korong a munkadarabban van. Várja meg, amíg a korong eléri a teljes sebességet, ezután óvatosan illessze vissza a vágatba.** A korong megszorulhat, kiugorhat fölfelé vagy visszarúghat, ha a szerszámot a munkadarabban indítja el.
- e) **Támassza alá a táblákat, illetve a túl nagy munkadarabokat, hogy csökkentse a korong becsípődésének és a visszarúgásnak az esélyét.** A nagy

munkadarabok már saját súlyuktól deformálódnak. A munkadarabot a vágási vonal közelében kell alátámasztani, illetve két végén a vágótárcsa mindkét oldalán.

- f) **Szenteljen különös figyelmet az "u-alakú" vágásnak álló falaknál vagy egyéb nem átlátható daraboknál.** A tárcsa belevághat a gáz- vagy vízcsővekbe, elektromos vezetékekbe vagy más tárgyakra, amelyek visszarúgást okozhatnak.

A drótkefés műveletekkel kapcsolatos speciális munkavédelmi utasítások

- a) **Legyen óvatos, mert a drótszálak a keféről rendszeres használat során is leválhatnak. Soha ne terhelje túl a drótszálakat azzal, hogy a kefét túlzott erővel nyomja.** A drótszálak könnyen behatolhatnak/átbökhetnek a vékony ruházatot és/vagy bőrt.
- b) **Ha a drótkefés munkához a védőeszköz használata ajánlott, ne engedje, hogy a drótkefe hozzáérjen a védőeszközhöz.** A drótkefés korong átmérője megnövekedhet a munka során a terhelés és a centrifugális erők hatására.

Maradvány kockázat

A vonatkozó biztonsági előírások alkalmazása, és a védőeszközök használata ellenére bizonyos maradvány kockázatokat nem lehet elkerülni. Ezek a következők:

- Halláskárosodás
- A repülő törmelék által okozott személyi sérülés veszélye.
- A felforrósodott elemek által okozott égési sérülés veszélye.
- A tartós használat által okozott személyi sérülés veszélye.
- Veszélyes anyagok porának belélegzése.

A szerszám jelzései

A szerszámon a következő piktogramok találhatóak:



Használat előtt olvassa el a kezelési útmutatót.



Hordjon fülvédőt.



Viseljen védőszemüveget.

GYÁRTÁSI IDŐ KÓDJÁNAK FELTÜNTETÉSI HELYE (1. ÁBRA)

A dátumkód (p) az eszköz házán található - ez tartalmazza a gyártás évét is.

Példa:

2009 XX XX
Gyártás éve

A csomagolás tartalma

A csomag a következőket tartalmazza:

- 1 Sarokcsiszoló
- 1 Védőburkolat
- 1 Oldalfogantyú
- 1 Karima-készlet
- 1 Kéttüskés kulcs
- 1 Használati utasítás
- 1 Robbantott ábra

- *Ellenőrizze a szerszámot, annak alkatrészeit és tartozékait olyan sérülésekre, amelyek a szállítás során keletkezettek.*
- *Szánjon időt a használati utasítás alapos áttanulmányozására és megértésére mielőtt használná a szerszámot.*

Leírás (1., 4. ábra)



FIGYELMEZTETÉS: Soha se módosítsa az elektromos szerszámot és annak alkatrészeit. Anyagi kárt vagy személyi sérülést okozhat.

- a. Ki- és bekapcsolás
- b. Zárkioldó kapcsoló
- c. Orsóretesz (Tengelyrögzítés)
- d. Védőburkolat
- e. Oldalfogantyú

RENDELTETÉS

A D28400, D28401 nagyteljesítményű sarokcsiszolók professzionális csiszolási és vágási munkálatokra alkalmasak.

CSAK közepén süllyesztett korongokat és lamellás tárcsát használjon.

NE használja nedves környezetben, illetve gyúlékony folyadékok vagy gázok jelenlétében.

Ezeket a nehéz igénybevételre tervezett sarokköszörűket a professzionális szerszámhasználóknak terveztük.

NE engedjen gyermeket a szerszám közelébe. Ha a szerszámot kevésbé gyakorlott személy használja, gép-használatát felügyelni kell.

Elektromos biztonság

Az elektromotort egy feszültségtartományra tervezték. Mindig ellenőrizze, hogy a szerszám adattábláján megadott feszültség egyezik-e a hálózati feszültséggel.



Az Ön DEWALT szerszáma az EN 60745 szabványnak megfelelő kettős szigeteléssel van ellátva, ezért nincs szükség földelő vezetékre.



FIGYELMEZTETÉS: A 115 V-os egységeket hibamentesen szigetelő transzformátorral kell használni, amelynél az egymástól elválasztott elsődleges és a másodlagos tekercselés között egy extra földelés is található.

Ha a tápkábel sérült, ki kell cserélni a DEWALT szervizhálózatban beszerezhető speciális kábelre.

Hosszabbító kábel használata

Ha hosszabbító kábelt kell használnia, akkor az adott szerszám paramétereinek megfelelő jóváhagyott hosszabbítót használjon (lásd a műszaki adatokat). A vezető minimális keresztmetszete: 1 mm²; maximális hossza: 30 m.

Ha kábeldobot használ, mindig teljesen tekerje le a kábelt.

Összeszerelés és beállítás



FIGYELMEZTETÉS: A súlyos személyi sérüléssel járó kockázatot elkerülése érdekében csatlakoztassa le az áramforrásról a szerszámot mielőtt beállítást végezne rajta, tartozékot cserélne benne. A szerszám áram alá helyezése előtt nyomja le és engedje föl a bekapcsoló billentyűt, hogy valóban kikapcsolja.

Oldalfogantyú felszerelése (5., 6. ábra)



FIGYELMEZTETÉS: A szerszám használata előtt ellenőrizze az oldalfogantyú rögzítését.

Csiszoláshoz erősen csavarja be a fogantyút (e) a furatba (r) a fogaskerékház valamely oldalán (5. ábra).

Vágáshoz erősen csavarja be a fogantyút (e) a felső furatba (s) vagy a fogaskerékház két oldalán lévő furatok valamelyikébe (t) (6. ábra).

Drótkéfés fazékkorong felszerelése

Közvetlenül a hajtótengelyre szerelje a fazékkorongot, alátét vagy csavarmenetes karima nélkül.

A védőburkolat föl- és leszerelése (2. ábra)



Figyelmeztetés: A súlyos személyi sérüléssel járó kockázatok elkerülése érdekében csatlakoztassa le az áramforrásról a szerszámot mielőtt beállítást végezne rajta vagy tartozékot cserélne benne. A szerszám áram alá helyezése előtt nyomja le és engedje föl a bekapcsoló billentyűt, hogy valóban kikapcsolja.



VIGYÁZAT: A sarokcsiszolót védőburkolattal kell használni.

Ha a D28400 vagy D28401 csiszolót fém vagy falazat vágására használja, 1. típusú védőburkolatot KELL használni. Az 1. típusú védőburkolat külön megvásárolható a DEWALT forgalmazóinál.

MEGJEGYZÉS: Lásd a fejezet végén található Csiszoló és vágó tartozékok táblázatát, amely ismerteti a csiszolóval használható további tartozékokat.

1. Helyezze a sarokcsiszolót hajtótengellyel (o) fölfelé az asztalra.
2. Nyissa ki a védőburkolat (d) szorítóját (f), és helyezze a szerszám fölé a védőburkolatot az ábra szerint.
3. Hozza egyvonalba a mélyedéseket (k) és büttyöket (l).
4. Nyomja rá a védőburkolatot (d) a szerszámra, és igazítsa a helyére.
5. Teljesen zárja le a szorító kart (f).
6. Győződjön meg róla, hogy a csavar (m) szorosan meg van húzva, és a védőburkolat jól rögzül.
7. A védőburkolat eltávolításához fordított sorrendben végezze el a fenti műveleteket.



VIGYÁZAT: Ha a védőburkolatot nem lehet rögzíteni a beállítócsavarral, ne használja a szerszámot. A személyi sérülés kockázatának csökkentése érdekében vigye a szerszámot és a védőburkolatot szervizbe, ahol megjavítják vagy kicserélik a burkolatot.

Csiszoló- vagy vágókorong föl- és leszerelése (1., 3., 4. ábra)



FIGYELMEZTETÉS: Ne használjon sérült korongot.

1. Helyezze a szerszámot védőburkolattal fölfelé az asztalra.
2. Helyezze a hátsó karimát (i) a hajtótengelyre (o) (3. ábra).
3. Helyezze a korongot (n) a hátsó karimára (i). Ha emelt belső peremes korongot szerel föl, ügyeljen, hogy a perem (j) a hátsó karima (i) felé nézzen.
4. Hajtsa rá a csavarmenetes szorítóanyát (h) a hajtótengelyre (o) (4. ábra):
 - a. A csavarmenetes szorítóanya gyűrűje (h) a korong felé nézzen, ha csiszolókorongot szerel föl (4A ábra);
 - b. A csavarmenetes szorítóanya gyűrűje (h) a korongtól el nézzen, ha vágókorongot szerel föl (4B ábra);
5. Nyomja meg az orsórereszelő gombot (c), forgassa addig a hajtótengelyt (o), amíg megakad.
6. Húzza meg a csavarmenetes szorítóanyát (h) a kéttüskés kulccsal.
7. Engedje föl az orsórereszelő gombot.
8. A korong leszereléséhez lazítsa meg a csavarmenetes szorítóanyát (h) a kéttüskés kulccsal.

Használat előtt

- Szerelje föl a védőburkolatot és a megfelelő korongot. Ne használjon túlságosan kopott korongot.
- Győződjön meg róla, hogy a külső és belső karima helyesen van-e fölszerelve.
- Ellenőrizze, hogy a korong abba az irányba forog-e, ami a tartozékon és a szerszámon jelölve van.

MŰKÖDÉS

Használati tanácsok



FIGYELMEZTETÉS: Mindig tartsa be a biztonsági utasításokat, és a vonatkozó előírásokat.



FIGYELMEZTETÉS: A súlyos személyi sérüléssel járó kockázatok elkerülése érdekében csatlakoztassa le az áramforrásról a szerszámot mielőtt beállítást végezne rajta, tartozékot cserélne benne. A szerszám áram alá helyezése előtt nyomja le és engedje föl a bekapcsoló billentyűt, hogy valóban kikapcsolja.



FIGYELMEZTETÉS:

- Mindig megfelelően rögzítse a vágandó vagy csiszolandó anyagot.
- Csak enyhe nyomást gyakoroljon a szerszámmra. Ne tegye ki oldal irányú nyomásnak a vágókorongot.
- Kerülje a túlterhelést. Ha a szerszám felforrósodik, néhány percig futtassa üresjáraton.

Helyes kéztartás (7. ábra)



FIGYELMEZTETÉS: A súlyos személyi sérülés elkerülése érdekében **MINDIG** a bemutatott helyes kéztartást alkalmazza.



FIGYELMEZTETÉS: A súlyos személyi sérülés elkerülése érdekében **MINDIG** tartsa szorosan a szerszámot, nehogy megugorjon.

A helyes kéztartásban egyik keze az oldalfogantyún (e) legyen, a másik pedig a szerszám hátsó fogantyúján (q) ahogyan a 7. ábra is mutatja.

Be/Ki kapcsolás (1. ábra)

A be/ki kapcsoló gomb zárkioldó kapcsolóval van ellátva.

A szerszám beindításához először nyomja be a zárkioldó kapcsolót (b), majd a be/ki kapcsoló gombot (a).

Engedje föl a zárkioldó kapcsolót (b).

A szerszám leállításához engedje föl a kapcsolót.



FIGYELMEZTETÉS: Soha ne kapcsolja be vagy ki a gépet terhelés közben.

Orsóreteszelés (1. ábra)

Az orsóreteszelés (c) akadályozza meg a hajtótengely forgását a korong fel- és leszerelésekor. Az orsóreteszt csak a szerszám kikapcsolt, áramtalanított állapotában használja, ha a hajtótengely teljesen leállt.

MEGJEGYZÉS: A szerszám sérülésének elkerülése érdekében ne kapcsolja be az orsóreteszelt a szerszám működése közben. A szerszám károsodhat, a felszerelt tartozék leröppölhet, és sérülést okozhat.

A retesz bekapcsolásához nyomja le az orsóreteszelő gombot, és addig forgassa a hajtótengelyt, míg megakad.

Fém megmunkálása

Ha fémet munkál meg a szerszámmal, gondoskodjon róla, hogy az áramkörben legyen Fi-relé a fémreszelék által okozott maradványkockázat kiküszöbölése érdekében.

Ha a Fi-relé bontja az áramkört, vigye a szerszámot DEWALT szervizbe.



FIGYELMEZTETÉS: Szélsőséges munkakörülmények között fémmunkáknál vezetőképes por gyűlhet föl a szerszám burkolata mögött. Ettől a gép szigetelése romlik, ami elektromos áramütés kockázatát hordozza.

Javasoljuk a gép szellőzőnyílásainak napi tisztítását, hogy megelőzze a fémhulladék felgyülemelését. Lásd: **Karbantartás**.

Lamellás korongok használata



FIGYELMEZTETÉS: Fémpor felhalmozódása A lamellás korongok használata a fémmunkáknál fokozhatja az elektromos áramütés kockázatát. A kockázat csökkentése érdekében iktasson Fi-relét az áramkörbe, napi rendszerességgel sűrített levegővel tisztítsa a szellőzőnyílásokat az alábbi karbantartási utasítások szerint.

KARBANTARTÁS

Az Ön DEWALT elektromos kéziszerszámát minimális karbantartás melletti tartós munkavégzésre terveztük. A folyamatos kielégítő működés feltétele a megfelelő gondozás és rendszeres tisztítás.



FIGYELMEZTETÉS: A súlyos személyi sérüléssel járó kockázatok elkerülése érdekében csatlakoztassa le az áramforrásról a szerszámot mielőtt beállítást végezne rajta, tartozékot cserélne benne. A szerszám áram alá helyezése előtt nyomja le és engedje föl a bekapcsoló billentyűt, hogy valóban kikapcsolja.

Kioldó szénkefék

A motor automatikusan kikapcsol jelezve, hogy a szénkefék elkoptak és a szerszámot javíttatni kell. A szénkefeket a felhasználó nem tudja szervizelni. Juttassa el a szerszámot egy hivatalos DEWALT szervizbe.



Kenés

Elektromos szerszáma nem igényel kiegészítő kenést.



Tisztítás



FIGYELMEZTETÉS: Fúvassa le a szerszámról és fúvassa ki a szerszám belsejéből sűrített levegővel a szennyeződések, amit a szellőzőnyílások környékén port lát. A művelet végzésekor viseljen professzionális védőszemüveget és porvédő álarcot.



FIGYELMEZTETÉS: Soha ne használjon oldószert vagy más erős vegyszert a szerszám nem fémes alkatrészeinek tisztítására. Az ilyen vegyszerek meggyengíthetik ezen alkatrészek anyagait. Csak vizes vagy enyhe mosószeres textíliát használjon. Soha ne engedje, hogy a szerszám belsejébe folyadék jusson; a szerszám semmilyen részét ne merítse folyadékba.

Opciók tartozékok



FIGYELMEZTETÉS: Minthogy a DEWALT által kínálttól eltérő tartozékokat nem tesztelték a készülékkel, használatuk veszélyes

lehet. A sérülés veszélyének csökkentése érdekében csak a DEWALT által ajánlott tartozékokat használja ezzel a termékkel.

A megfelelő tartozékokkal kapcsolatos további tájékoztatásért forduljon kereskedőjéhez.

Környezetvédelem



Elkülönítve gyűjtendő. A termék nem kezelhető normál háztartási hulladékként.

Ha egy nap úgy találja, hogy az Ön DEWALT szerszáma cserére szorul vagy a továbbiakban nincs rá szüksége, ne dobja ki a háztartási hulladékkal együtt. Gondoskodjék elkülönített kezeléséről.



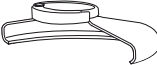

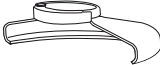




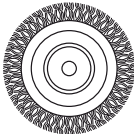

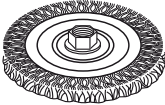



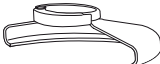

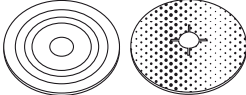




A használt termékek és a csomagolás elkülönített kezelése lehetővé teszi az anyagok újrafelhasználását. Az újrafelhasznált anyagok alkalmazása segít megelőzni a környezetszennyezést és csökkenti a nyersanyagszükségletet.

A helyi rendelkezések intézkedhetnek az elektromos termékek háztartási hulladéktól elkülönített gyűjtéséről a helyi hulladékgyűjtő helyeken, illetve olyan értelemben, hogy a helyi kereskedőnek kell gondoskodnia a termék visszavételéről új termék vásárlásakor.

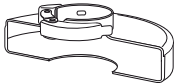

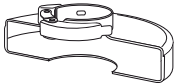




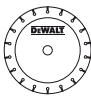
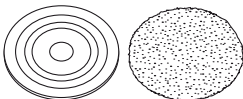
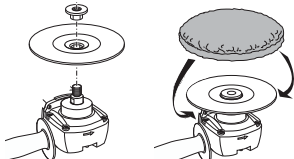
A DEWALT lehetőséget biztosít a DEWALT termékek gyűjtésére és újrafeldolgozására, ha azok elérték élettartamuk végét. E szolgáltatás igénybevételehez kérjük, vigye vissza a terméket bármely márkaszervizünkbe, ahol vállalatunk képviselőjében gondoskodnak elkülönített összegyűjtéséről.

Az Önhöz legközelebbi szerződéses szerviz helyéről a DEWALT képviselőnél érdeklődhet a használati utasításban megadott elérhetőségen. Emellett a szerződött DEWALT szervizek listája, illetve az eladásutáni szolgáltatásaink és az elérhetőségek részletes ismertetése a következő internetes címen megtalálható: www.2helpU.com.

CSISZOLÓ ÉS VÁGÓ TARTOZÉKOK

Védőburkolat típusa	Tartozék	Magyarázat	Felszerelés
 <p>27-ES TÍPUSÚ VÉDŐBURKOLAT</p>		Közepén süllyesztett csiszolókorong	 <p>27-es típusú védőburkolat</p>
		Lamellás korong	 <p>Hátsó karima</p>  
		Drótkéféskorongok	<p>27-es típusú, közepén süllyesztett csiszolókorong</p>  <p>Csavarmenetes szorítóanya</p>
		Drótkéféskorongok csavarmenetes anyával	 <p>27-es típusú védőburkolat</p>  <p>Drótkéféskorong</p>
		Drótkéféscsésze csavarmenetes anyával	 <p>27-es típusú védőburkolat</p>  <p>Drótkéfe</p>
		Tartólap/ csiszoló alátét lemez	 <p>27-es típusú védőburkolat</p>  <p>Gumi alátét lemez</p>  <p>Csiszolókorong</p>  <p>Csavarmenetes szorítóanya</p>

CSISZOLÓ ÉS VÁGÓ TARTOZÉKOK

Védőburkolat típusa	Tartozék	Magyarázat	Felszerelés
 1-ES TÍPUSÚ VÉDŐBURKOLAT		Falzatvágó korong	 1-es típusú védőburkolat  Hátsó karima  Vágókorong  Csavarmenetes szorítóanya
		Fémvágó korong	
		Gyémánt vágókorong	
NINCS VÉDŐBURKOLAT		Polírozó korong	

DEWALT JÓTÁLLÁSI FELTÉTELEK

Gratulálunk Önnek ennek az értékes DeWALT készülék megvásárlásához. Fogyasztók részére értékesített termékeinkre **12 hónap időtartamú jótállást vállalunk.**

A jótállás a fogyasztó jogszabályból eredő jogait nem érinti.

- 1) A Stanley Black & Decker Hungary Kft. a jótállás, kellek- és termékszavatosság keretében végzett javításokat vagy a termék kicserélését 19/2014. (IV.29.) NGM rendelet és a 151/2003. (IX.22.) Kormányrendelet szerint végzi a jótállási idő, illetve a kellek- és termékszavatossági jogok érvényesíthetőségének teljes időtartama alatt.
 - a) A fogyasztó jótállási igényét a jótállási jeggyel érvényesítheti, ezért kérjük azt őrizz meg.
 - b) Vásárláskor a forgalmazónak (kereskedőnek) a jótállási jegyben fel kell tüntetnie a fogyasztási cikk azonosítására alkalmas megnevezését, típusát, gyártási számát, továbbá – amennyiben van ilyen – azonosításra alkalmas részeinek meghatározását, illetve a fogyasztó részére történő átadásának időpontját. A jótállási jegyet a forgalmazó (kereskedő) nevében eljáró személynek alá kell írnia és a kereskedés azonosítására alkalmas tartalmú (minimum cégnev, üzlet cím) bélyegzővel olvashatóan le kell bélyegezni. Kérjük, kísérelje figyelemmel a jótállási jegy megfelelő érvényesítését, mivel a kijelölt szervizeknél a jótállási igény csak érvényes jótállási jeggyel érvényesíthető. Amennyiben a jótállási jegy szabálytalanul került kiállításra, jótállási igényével kérjük forduljon a terméket az Ön részére értékesítő partnerünkhöz (kereskedőhöz). A jótállási jegy szabálytalan kiállítása vagy a fogyasztó rendelkezésére bocsátás elmaradása nem érinti a jótállási érvényességét. Kérjük, hogy a jótállási jegyben kívül a nyugtát vagy számlát is szíveskedjen megőrizni a gyorsabb és hatékonyabb ügyintézés érdekében, mert a szerződés megkötése az ellenérték megfizetését igazoló bizonylattal is bizonyítható.
 - c) Elvesztett jótállási jeggyel csak a fogyasztói szerződés létrejöttét igazoló nyugta vagy számla ellenében tudunk pótolni!
- 2) **Nem terjed ki a jótállás:**
 - a) amennyiben a hiba oka rendeltetésszerű, illetve a mellékelt magyar nyelvű használati kezelési útmutatóban foglaltaktól eltérő használat, átalakítás, szakszerűtlen kezelés, helytelen tárolás, elemi kár vagy egyéb a vásárlás után a fogyasztó érdekkörében keletkezett ok miatt következik be;
 - b) azon alkatrészekre, amelyek esetében a meghibásodás a jótállási időn belüli rendeltetésszerű használat mellett az alkatrészek természetes elhasználódása, kopása miatt következett be (így különösen: fűrészlánc, fűrészlap, gyulakés, meghajtósíj, csapagtyak, szénkefe, csillagkerék);
 - c) a készülék túlterhelése miatt jelentkező hibákra, amelyek a hajtómű meghibásodásához, vagy egyéb ebből adódó károkhöz vezetnek;
 - d) a termék nem hivatalos szervizben történt javításából eredő hibákra;
 - e) az olyan károsodásokra, amelyek nem eredeti Black & Decker kiegészítő készülékek és tartozékok használatából adódnak **amennyiben a szakszerviz bizonyítja, hogy a hiba a fenti okok valamelyikére vezethető vissza.**
- 3) A fogyasztó a kijavítás vagy csere iránti igényét a jótállási időn belül a kereskedőnél, illetve kijavítás iránti igényét a jótállási jegyben feltüntetett javítószerelőnél is érvényesítheti. Termékszavatossági igényét kérjük a jótállási jegyben feltüntetett gyártónak vagy forgalmazónak szíveskedjen bejelenteni.
 - a) Nem számít bele a jótállási időbe a kijavítási időnek az a része, amely alatt a fogyasztó a terméket nem tudta rendeltetésszerűen használni.
 - b) A terméknek a kicseréléssel vagy kijavítással érintett részére a jótállási idő újból kezdődik.
 - c) Ha a fogyasztási cikk a vásárlástól (üzembe helyezéstől) számított három munkanapon belül meghibásodik, a fogyasztó ezen időtartamon belül kérheti annak kicserélését feltéve, hogy a meghibásodás a rendeltetésszerű használatot akadályozza.

A hiba fennállásának, vagy a rendeltetésszerű használatot akadályozó mérték megállapításához a kereskedő kérheti a szakszerviz közreműködését.

- d) Amennyiben a jótállási igény bejelentését követően a kereskedő az igény teljesíthetőségéről azonnal nem tud nyilatkozni, úgy öt munkanapon belül kell értesítenie a fogyasztót az álláspontjáról.
 - e) Ha a kijavítás vagy a csere nem lehetséges, a fogyasztó választása szerint műszakilag és értékében hasonló készülék kerül felajánlásra, vagy a vételár arányos leszállítására kerül sor, avagy visszafizetésre kerül a vételár.
 - f) A termék hibája miatt a fogyasztó a forgalmazótól is követelheti a hiba kijavítását vagy a termék kicserélését a forgalomba hozatalaitól számított két év elteltéig (termékszavatosság).
- 4) A jótállás alapján történő javítás során a forgalmazónak, illetve a javítószerelőnek (kereskedőnek) törekednie kell arra, hogy a kijavítást legfeljebb 15 napon belül megfelelő minőségben elvégezze, elvégeztesse.

A jótállás keretében tartozó kijavítás vagy csere esetén a forgalmazó, illetve a javítószerelő a jótállási igény kötelező feltüntetésével:

- a kijavítás iránti igény bejelentésének és a kijavításra történő átvétel időpontját;
- a hiba okát és a kijavítás módját;
- a termék fogyasztó részére történő visszaadásának időpontját;
- a kicserélés tényét és időpontját.

A termék meghibásodása esetén a fogyasztót az alábbi jogok illetik meg:

Elsősorban - választása szerint - kijavítást vagy kicserélést követelhet. A csereigény akkor megalapozott, ha a termék a fogyasztónak okozott jelentős kényelmetlenség nélkül, megfelelő minőségben és észszerű határidőn belül, értéksökkenés nélkül nem javítható ki, vagy nem kerül kijavításra.

Ha az előírt módon történő kijavításra, illetve kicserélésre vonatkozó kötelezettségének a forgalmazó nem tud eleget tenni, a fogyasztó - választása szerint - a vételár arányos leszállítást igényelheti, a hibát a forgalmazó költségére maga kijavíthatja, vagy elállhat a szerződéstől (a hibás áru visszaszolgáltatásával egyidejűleg kérheti a nyugtát vagy számlát feltüntetett bruttó vételár visszatérítését).

Jelentéktelen hiba miatt elállásnak nincs helye!

Kérjük, hogy a hiba felfedezését követő legrövidebb időn belül szíveskedjen azt a szervizben vagy forgalmazónál bejelenteni. A kijavítást vagy kicserélést - a dolog tulajdonosáira és a fogyasztó által elvárható rendeltetésére figyelemmel - megfelelő határidőn belül, a fogyasztó érdekeit kímélve kell elvégezni.

Gyártó:	Forgalmazó:
Black & Decker Europe, 210 Bath Road, Slough, Berkshire, SL13YD, Egyesült Királyság	Stanley Black & Decker Hungary Kft 1016. Budapest, Mészáros u. 58/B

Fogyasztói jogvita esetén a fogyasztó a megyei (fővárosi) kereskedelmi és iparkamarák mellett működő békéltető testület eljárását is kezdeményezheti!

ÖNKÉNTES KÖTELEZETTSÉGVÁLLALÁS:

30 napos „cseregarancia”:

Amennyiben egy DeWALT termék jelentős részét (motor, állórész, forgórész, elektronika) illetően a teljesítéstől számított **3 munkanapon túl, de 30 naptári napon belül** meghibásodást észlel, majd ezt követően a szakszervizünk megállapítja, hogy a készülék meghibásodásának oka gyártási eredetű, abban az esetben a hibás termék kijavítása helyett – kérésére – azt azonos típusú, hibátlan készülékre kicseréljük.

12 hónapos ingyenes átvizsgálás és szerviz:

A teljesítéstől számított 12 hónapon belül kérésére a szakszerviz a terméket térítésmentesen átvizsgálja. Önnek csak a karbantartáshoz felhasznált, a természetes elhasználódás, kopás vagy egyéb nem gyártási eredetű hiba miatt kicserélt alkatrészek árát kell megfizetni, a munkát térítésmentesen elvégezzük.

Kereskedő által a vásárlással egyidejűleg kitöltendő

Kereskedő neve és címe:
.....
A fogyasztási cikk megnevezése:.....
Típusa:
Gyártási száma:
Szerződéskötés és a termék fogyasztó részére történő átadásának dátuma: P.H.
aláírás

Kereskedő által kitöltendő kicserélés esetén

A fogyasztó a hibás terméket valamennyi tartozékával átadta.
A kicserélés időpontja: P.H.
aláírás
A hibátlan terméket átvettem.
A kicserélt új termék átvételének időpontja:
fogyasztó aláírása

Kijávitás esetén a szerviz tölti ki:

1. javítás

A kijávitás iránti igény bejelentésének és a kijávitásra átvétel időpontja:
.....
A bejelentett hiba oka és a kijávitás módja:
.....
A fogyasztó részére történő visszaadás időpontja:
.....
Amennyiben a termék nem javítható, a csereigény alapos:
igen / nem (aláhúzással jelölendő) P.H.
aláírás

3. javítás

A kijávitás iránti igény bejelentésének és a kijávitásra átvétel időpontja:
.....
A bejelentett hiba oka és a kijávitás módja:
.....
A fogyasztó részére történő visszaadás időpontja:
.....
Amennyiben a termék nem javítható, a csereigény alapos:
igen / nem (aláhúzással jelölendő) P.H.
aláírás

2. javítás

A kijávitás iránti igény bejelentésének és a kijávitásra átvétel időpontja:
.....
A bejelentett hiba oka és a kijávitás módja:
.....
A fogyasztó részére történő visszaadás időpontja:
.....
Amennyiben a termék nem javítható, a csereigény alapos:
igen / nem (aláhúzással jelölendő) P.H.
aláírás

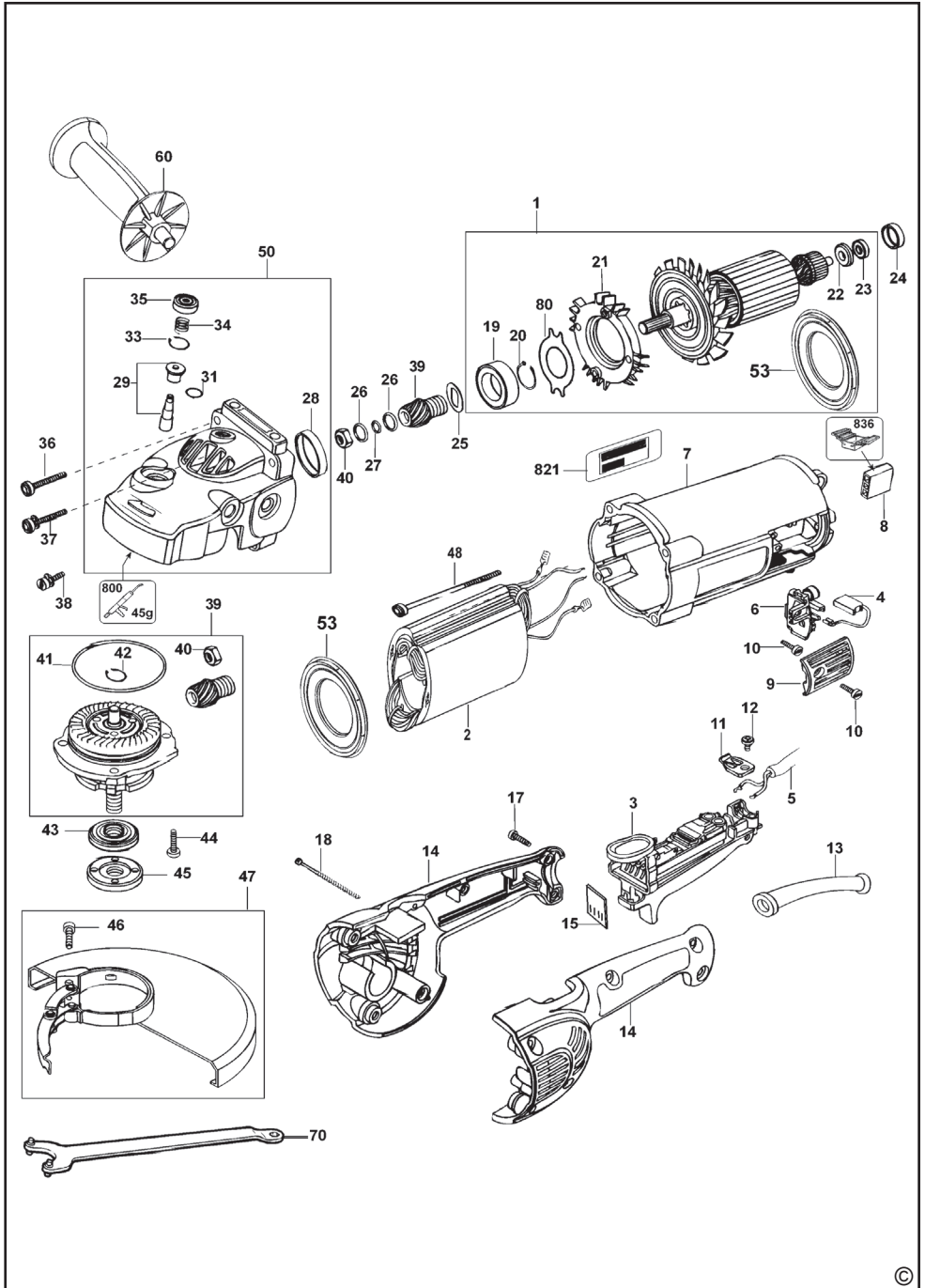
4. javítás

A kijávitás iránti igény bejelentésének és a kijávitásra átvétel időpontja:
.....
A bejelentett hiba oka és a kijávitás módja:
.....
A fogyasztó részére történő visszaadás időpontja:
.....
Amennyiben a termék nem javítható, a csereigény alapos:
igen / nem (aláhúzással jelölendő) P.H.
aláírás

Stanley Black&Decker Hungary Kft kereskedelmi képviselet			
		Tel.	Fax.
Iroda	1016 Bp. Mészáros u 58/b.	214-05-61 403-65-33	214-69-35

Központi Márkaszerviz			
		Tel/fax	
		Szervizvezető: Buga Sándor	
Rotel Kft. DeWALT Márkaszerviz	1163 Bp. (Sashalom) Thököly út 17.	403-22-60, 404-00-14, 403-65-33	service@rotelkft.hu www.rotelkft.hu

Város	Szervizállomás	Cím	Telefon	Kapcs.
Cegléd	Megatool Kft.	2700, Széchenyi út 4.	53/311-284	Nagy Balázs
Debrecen	Spirál-szerviz kft	4025, Nyugati út 5-7.	52/443-000	Magyar János
Dorog	Tolnai Szerszám Kft.	2510, István Király út 18.	33/431-679	Tolnai István
Dunaújváros	Euromax	2400, Kisdobos u. 1-3.	25/411-844	Bartus Ferencné
Győr	Élgép 2000 Kft.	9024, Kert u. 16.	96/415-069	Érsek Tibor
Hajdúböszörmény	Vill-For Szerviz Bt	4220, Balthazar u. 26.	52/561-135	Freiterné Madácsi Mária
Kalocsa	Vén István EV	6300, Pataji u.26.	78/466-440	Vén István
Kaposvár	Kaposvári Kíségépjavitó és Ért. BT	7400, Fő u.30.	82/318-574	ifj. Szepesi József
Kecskemét	Németh Józsefné Műszaki Kereskedő	6000, Jókai u.25.	76/324-053	Németh Józsefné
Hévíz	Wolf Szerszám	8380, Széchenyi út 62	83/340-687	Cserépné Farkas Kriszta
Miskolc	SerVinTrade Plus Kft.	3530, Kóris Kálmán út 20.	46/411-351	Barna Péter
Nagykanizsa	Vektor2000BT	8800, Király u 34.	93/310-937	Németh Roland
Nyíregyháza	Charon Trade Kft	4400, Kállói út 85	42/460-154	Szabó Zoltán
Nyíregyháza	Tóth Kíségépszerviz	4400, Vasgyár u.2/f	42/504-082	Tóth Gyula
Pécs	Elektrió Kft.	7623, Szabadság u.28.	72/555-657	Szemák Ferenc
Sárvár	M&H Kft.	9600, Batthyány u.28	95/320-421	Fehér Richárd
Sopron	Profil Motor Kft.	9400, Baross út 12.	99/511-626	Sinkovics Tamás
Szeged	Csavarker Plus Kft	6721, Brüsszeli krt.16.	62/542-870	Szabó Róbert
Székesfehérvár	Kíségép Center Bt.	8000, Széna tér 3.	22/340-026	Huszár Péter
Szekszárd	Valentin-Ker BT	7100, Rákoczi u. 27.	74/511-744	Bálint Zoltán
Szolnok	Valido BT	5000 Dr Elek István u 5	20/4055711	Váradí györgy
Szombathely	Rotor Kft.	9700, Vasút u.29.	94/317-579	Vanics Zsolt
Tatabánya	ASG-Ker Kft	2800, Vértanúk tere 20	34/309-268	Szabo Balázs
Tápiószecső	ÁCS.I Ker és Szolg Kft	2251, Pesti út 31-es főút	29/446-615	Ács Imre
Veszprém	H-szerszám Kft	8200, Budapesti u. 17.	88/404-303	Hadobás József
Zalaegerszeg	Taki-Tech	8900, Pázmány Péter u. 1.	92/311-693	Takács Sándor



CZ ZÁRUČNÍ LIST

PL KARTA GWARANCYJNA

H JÓTÁLLÁSI JEGY

SK ZÁRUČNÝ LIST

DEWALT®

CZ měsíců
H hónap

12

PL miesięcy
SK mesiacov

CZ Výrobní kód	Datum prodeje	Razítko prodejny Podpis
H Gyári szám	A vásárlás napja	Pecset helye Aláírás
PL Numer seryjny	Data sprzedaży	Stempel Podpis
SK Číslo série	Dátum predaja	Pečiatka predajne Podpis

CZ

Adresy servisu
Band Servis
Klásterského 2
CZ-140 00 Praha 4
Tel.: 00420 244 403 247
Fax: 00420 241 770 167

Band Servis
K Pasekám 4440
CZ-760 01 Zlín
Tel.: 00420 577 008 550,1
Fax: 00420 577 008 559
<http://www.bandservis.cz>

H

Black & Decker Központi
Garanciális-és Márkaszerviz
1163 Budapest
(Sashalom) Thököly út 17.
Tel.: 403-2260
Fax: 404-0014
www.rotelkft.hu

PL

Adres servisu centralnego
ERPATECH
ul. Bakaliowa 26
05-080 Mościska
Tel.: 022-8620808
Fax: 022-8620809

SK

Adresa servisu
Band Servis
Paulínska ul. 22
SK-917 01 Trnava
Tel.: 00421 335 511 063
Fax: 00421 335 512 624

<p>CZ Dokumentace záruční opravy</p>	<p>PL Przebieg napraw gwarancyjnych</p>
<p>H A garanciális javítás dokumentálása</p>	<p>SK Záznamy o záručných opravách</p>

CZ	Číslo	Datum příjmu	Datum zakázky	Číslo zakázky	Závada	Razítko Podpis
H	Sorszám	Bejelentés időpontja	Javítási időpont	Javítási munkalapszám	Hiba jelleg oka	Pecsét Aláírás
	Jótállás új határideje					
PL	Nr.	Data zgłoszenia	Data naprawy	Nr. zlecenia	Przebieg naprawy	Stempel Podpis
SK	Číslo dodávky	Dátum nahlásenia	Dátum opravy	Číslo objednávky	Popis poruchy	Pečiatka Podpis