

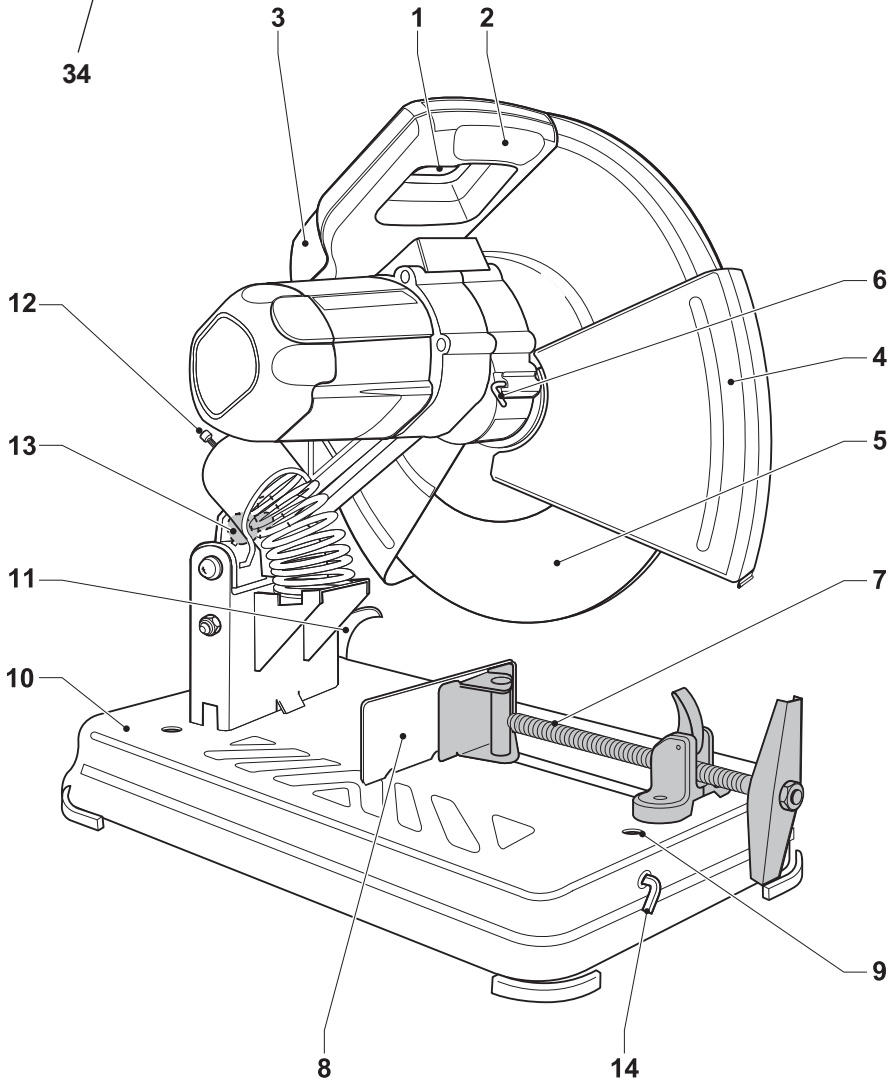
DEWALT®

522101-13 H

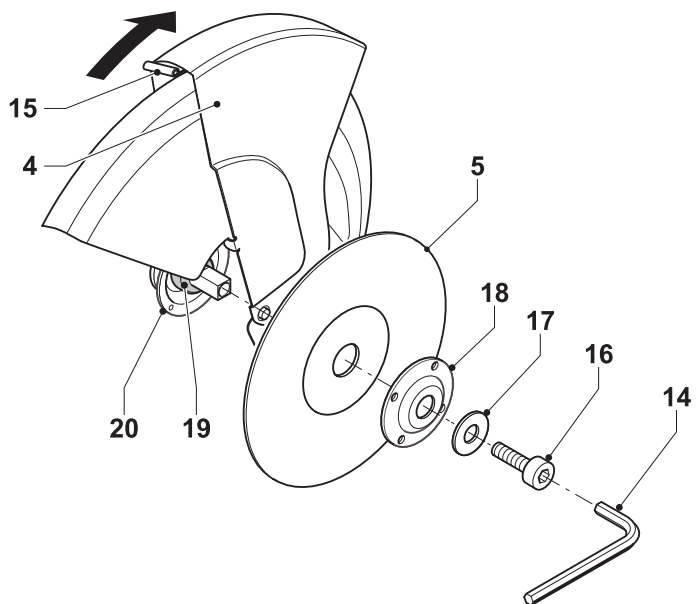
Fordítás az eredeti kezelési utasítás alapján készült

D28700

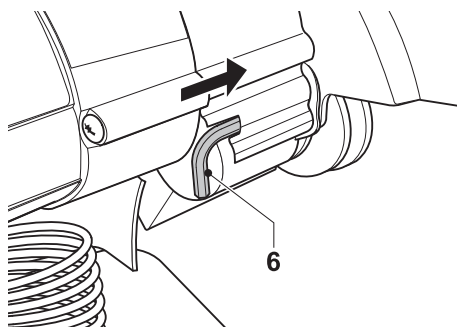
0000 00-00



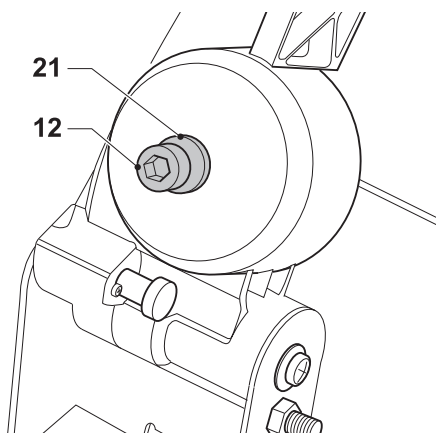
A



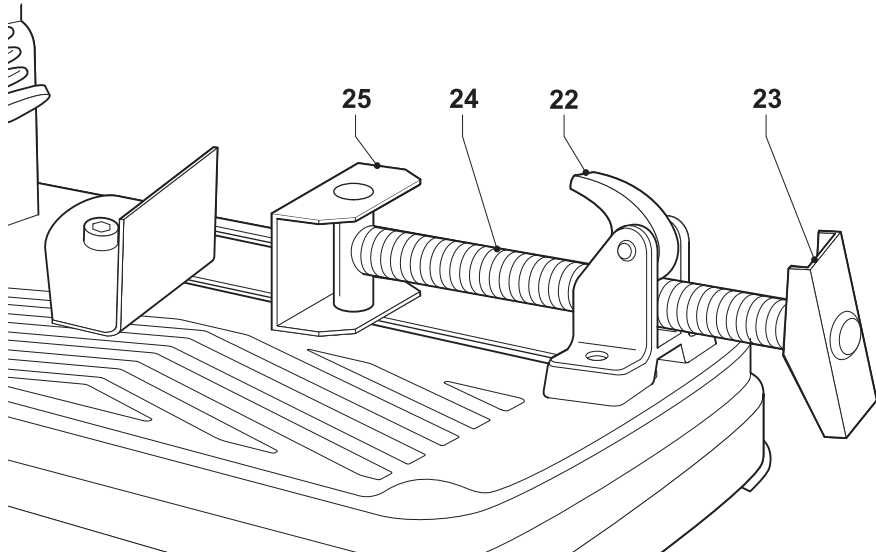
B1



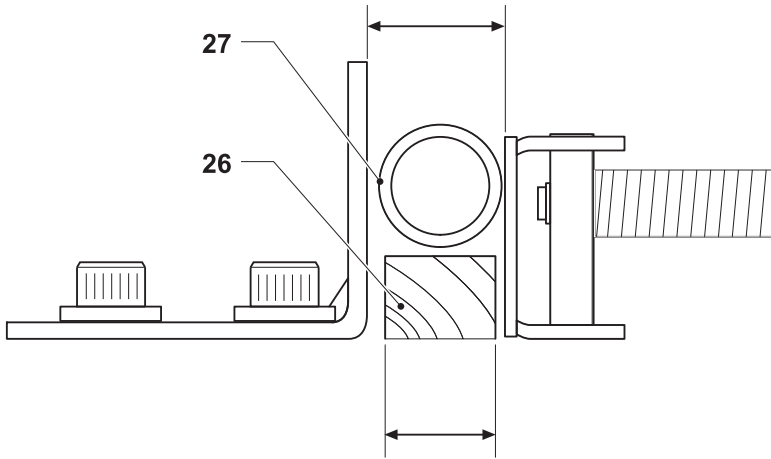
B2



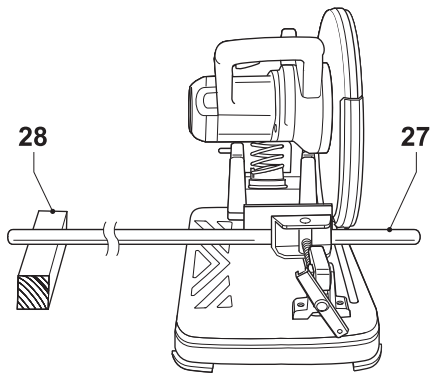
B3



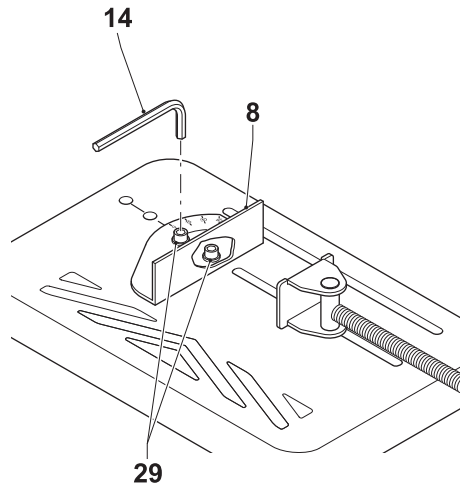
C1



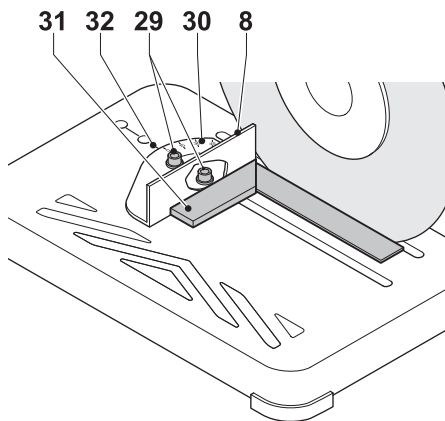
C2



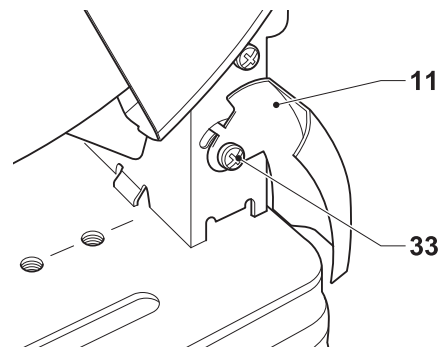
C3



C4

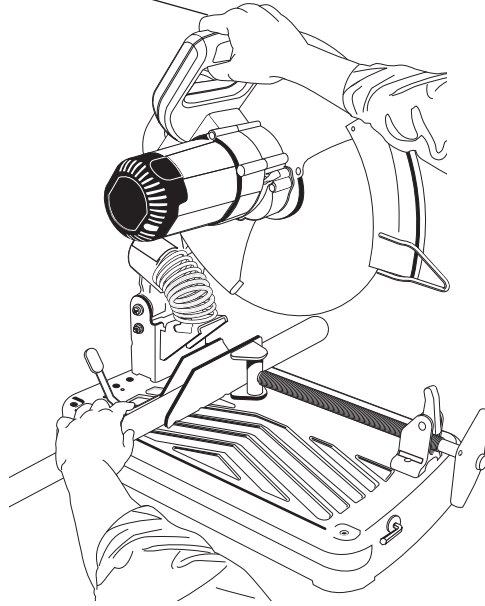


D



E

35



F

GYORSDARABOLÓ D28700

Gratulálunk!

Ön DEWALT szerszámot választott. Sokéves tapasztalatunk, valamint az átgondolt termékfejlesztés és innováció teszi a DEWALT termékeket a professzionális szerszámhasználók egyik legmegbízhatóbb partnerévé.

Műszaki adatok

D28700		
Feszültség	$V_{e.a.}$	230
E.K. és Irország	$V_{e.a.}$	230/115
Típus		1
Felvett teljesítmény	W	2 200
Üresjárat sebesség	min^{-1}	3 800
Minimális kerületi sebesség, vágótárcsa	m/s	80
Tárcsa átmérő	mm	355
Tárcsa furat	mm	25,4
Tárcsa vastagsága	mm	2,66
Tárcsa típusa	egyenes bemélyedések nélkül	
Keresztvágó kapacitás 90°-nál		
kerek	mm	115
négyzetes	mm	119 x 119
téglalap	mm	115 x 130
sokszög	mm	137 x 137
Keresztvágó kapacitás 45°-nál		
kerek	mm	98
négyzetes	mm	98 x 98
téglalap	mm	115 x 98
sokszög	mm	98 x 98
Tömeg	kg	18
L_{PA} (hangnyomás)	dB(A)	98,5
K_{PA} (hangnyomás)	dB(A)	2,8
L_{PA} (hangteljesítmény)	dB(A)	107
K_{VA} (hangteljesítményszint bizonytalansága)	dB(A)	2,8

Az összes vibráció (triax vektorösszeg) az EN 61029 szabvány előírásai alapján:

Vibrációs kibocsátási érték a_h		
$a_h =$	m/s^2	4,3
Bizonytalanság K =	m/s^2	2,1

Az adatlapon megadott kibocsátott vibráció értékét az EN 61029 által meghatározott szabványos méréssel határoztuk meg, így az itt megadott értéket össze lehet hasonlítani egy másik szerszám értékével. Az érték felhasználható az előzetes kockázatelemzéshez.



FIGYELMEZTETÉS: A megadott kibocsátott vibráció az eszköz jellemző használatára vonatkozik. Ha az eszközt más célra használják vagy más tartozékokkal, vagy nincs megfelelően karbantartva, akkor a vibráció a megadott értéktől eltérhet. Így a munkavégzés során a kitétség mértéke is jelentősen nőhet.

Meg kell becsülni és figyelembe kell venni az arra az időtartamra jutó vibrációt, amíg az eszköz ki van kapcsolva vagy be van kapcsolva, de nem használják a munkához. Így a munkavégzés során a kitétség mértéke is jelentősen csökkenhet.

Azonosítani kell azokat a munkavédelmi óvintézkedéseket, amelyekkel csökkenteni lehet a kezelőkre jutó vibrációt; például: a szerszám és tartozékainak karbantartása, a kezek melegen tartása, munkaszervezés.

Biztosítékok

Európa

230 V-os szerszám 10 amperes, hálózati

E.K. és Irország

230 V-os eszköz 13 amperes, a csatlakozódugaszban

E.K. és Irország

115 V-os eszköz 16 amperes, a csatlakozódugaszban

Definíciók: Biztonsági utasítások

A lenti definíciók meghatározzák az egyes figyelmeztető szavakhoz társított veszély súlyosságát. Kérjük, olvassa el a kézikönyvet, és figyeljen ezekre a szimbólumokra.



VESZÉLY: Olyan közvetlen veszélyt jelez, amelyet ha nem kerülnek el, halálos vagy súlyos sérülés okoz.



FIGYELMEZTETÉS: Olyan közvetlen veszélyt jelez, amelyet ha nem

kerülnek el, **halálos vagy súlyos sérülés** okoz.



VIGYÁZAT: Olyan közvetlen veszélyt jelez, amelyet ha nem kerülnek el, **halálos közepesen súlyos sérülést** okozhat.

MEGJEGYZÉS: Olyan, **személyi sérüléssel nem fenyegető** gyakorlatot jelöl, amelyet, ha nem kerülnek el, **anyagi kárt okozhat**.



Az elektromos áramütés kockázatát jelöli.



A tűzveszélyt jelzi.

CE Megfelelőségi nyilatkozat

GÉPEK IRÁNYELV



D28700

DEWALT kinyilvánítja, hogy a **"Műszaki adatok"** részben ismertetett termékek megfelelnek a következő irányelveknek és szabványoknak: 2006/42/EC, EN 61029.

A termékek szintén megfelelnek a 2004/108/EK irányelvnek. Ha további információra lenne szüksége, lépjen kapcsolatba a DEWALT vállalattal a következőkben megadott elérhetőségeken, ill. lásd az elérhetőségeket a kézikönyv hátoldalán.

Az aláírás tulajdonosa a műszaki adatok összeállításáért felelős személy; nyilatkozatát a DEWALT vállalat nevében adja.

Horst Grossmann
Alelnök, Engineering and Product Development
DEWALT, Richard-Klinger-Straße 11,
D-65510, Idstein, Németország
2009. 12. 31.

Biztonsági előírások

Elektromos kéziszerszám használata során mindig tartsa be az Ön országában érvényes biztonsági előírásokat, hogy csökkentse a tűz, az áramütés és a személyes sérülések kockázatát.



FIGYELMEZTETÉS: A sérülések kockázatának csökkentése érdekében olvassa el az utasításokat tartalmazó kézikönyvet.

Általános tanácsok

1 Tartsa tisztán a munkaterületet

A rendetlen munkaterület, illetve munkapad balesetet okozhat.

2 Legyezd tekintettel a munkaterületet környékére

Védje a szerszámot az esőtől. Ne használja a szerszámot nedves, párás környezetben. A munkaterület világítsa ki jól (250 - 300 Lux). Soha ne használja robbanásveszélyes környezetben, például gyúlékony folyadékok, gázok jelenlétében.

3 Tartsa távol a gyerekeket

Ne engedje, hogy gyerekek vagy állatok a munkaterület közelébe menjenek, illetve hozzáférjenek a készülékhez és a tápkábelhez.

4 Öltözzön megfelelően

Ne viseljen laza ruházatot vagy ékszert, mert ezek beleakadhatnak a mozgó alkatrészekbe. Hosszú haját kösse össze, hogy az ne zavarja munka közben. Szabadban végzett munka esetén viseljen arra alkalmas védőkesztyűt és csúszásgátló lábbelit.

5 Személyes biztonságot

Mindig viseljen védőszemüveget. Viseljen arcmaszkot vagy porvédő álarcot, ha olyan műveletet végez, amely porok vagy repülő szilánkok keletkezésével jár. Ha a munkavégzés során hő keletkezik, akkor viseljen hőálló kötényt. Mindig viseljen hallásvédelmet. Mindig viseljen védősisakot.

6 Vedekezzen az elektromos áramütés ellen

Ügyeljen, hogy teste ne érintkezzék földelt felületekkel (pl. csővezetékekkel, radiátorral, tűzhellyel és hűtőszekrényvel). Szélsőséges körülmények közötti használat során (pl. a levegő magas nedvességtartalma esetén, fém forgácsolásokor, stb.) az elektromos biztonságot szigetelő transzformátor vagy Fi-relé használatával fokozhatja.

7 Ne nyúljon túlságosan messzire

Mindig szilárd felületen álljon, és ügyeljen, ne veszítse el az egyensúlyát.

8 Ne veszítse el éberségét

Figyeljen a munkájára. Használja a józan esztét. Ne használja a szerszámot, ha fáradt.

9 Rögzítse a munkadarabot

Használjon szorítót vagy satut a munkadarab rögzítésére. Biztonságosabb és felszabadítja mindkét kezét a szerszám kezeléséhez.

10 Alkalmazzon porelszívó berendezést

Ha az adott eszközhöz porelszívó vagy porgyűjtő is tartozik, akkor győződjön meg arról, hogy ezeket megfelelően csatlakoztatta, ill. ezek megfelelően működnek.

11 Távolítsa el a beállító kulcsot és fogót

A szerszám bekapcsolása előtt mindig ellenőrizze, hogy eltávolította-e a beállításához használt fogót vagy kulcsot.

12 Hosszabbító kábel

Használat előtt vizsgálja meg a hosszabbító kábelt, ha sérült cserélje ki. Ha a szabadban dolgozik, csakis kültéri használatra alkalmas és ilyen értelmű jelzéssel ellátott hosszabbító kábelt használjon.

13 Megfelelő szerszámot használjon

A szerszám rendeltetésszerű használatát ebben a kézikönyvben ismertetjük. Ne erőltesse a kisebb szerszámokat vagy tartozékokat, ne használja őket a nagyobb igénybe vételre tervezett szerszámok helyett. A megfelelő szerszámmal jobban és biztonságosabban dolgozhat, mert azt kifejezetten az adott feladatra tervezték. Ne erőltesse a szerszámot.

Figyelem! A kézikönyvben nem ajánlott tartozék vagy felszerelés használata, illetve az itt fel nem sorolt műveletek végzése személyes sérülés és/vagy dologi kár kockázatával jár.

14 Ellenőrizze, nem sérült-e valamely alkatrész

Használat előtt gondosan ellenőrizze, nem sérült-e a szerszám vagy az elektromos kábel. Ellenőrizze a mozgó alkatrészek illeszkedését, összeakadását; ellenőrizze az alkatrészeket, védelmeket és csatlakozókat sérülésekre és minden olyan körülményre, amelyek befolyásolhatják a működésüket. Győződjön meg arról, hogy a szerszám megfelelően fog működni és azt rendeltetésszerűen használja. Ne használja a szerszámot, ha valamely alkatrésze sérült vagy hibás. Ne

használja a szerszámot, ha a kapcsolóval nem lehet ki- és bekapcsolni. A sérült vagy hibás alkatrészeket cseréltesse ki, illetve javíttassa meg DEWALT márkaszervizben. Soha ne próbálja saját maga megjavítani.

15 Áramtalanítsa a szerszámot

Kapcsolja ki a szerszámot, és várja meg amíg teljesen leáll, csak azután hagyja felügyelet nélkül. Áramtalanítsa (húzza ki a csatlakozóaljzattól) a szerszámot, ha nem használja, ha a szerszám valamely alkatrészét, tartozékát cseréli, vagy ha azt karbantartja.

16 Előzze meg a szerszám nem szándékos beindítását

Ne vigye a szerszámot úgy, hogy ujjja a kapcsolón van. Mielőtt áram alá helyezi, ellenőrizze, hogy a szerszám ki van-e kapcsolva.

17 Óvatosan kezelje a tápkábelt

Soha ne vigye a gépet a kábelénél fogva. Soha ne a kábelt fogja, ha ki akarja húzni a dugaszt az aljzattól. Óvja a kábelt a hőtől, olajtól, éles szegletektől.

18 A nem használt szerszám tárolása

A nem használt elektromos szerszámot száraz, jól zárható helyen tárolja, ahol gyerekek nem férhetnek hozzá.

19 A szerszám gondos karbantartása

Tartsa a szerszámokat tisztán és jó állapotban az eredményesebb és biztonságosabb teljesítményük/munkavégzésük érdekében. Tartsa be a karbantartáshoz és a tartozékcseréhez kapcsolódó utasításokat. A fogantyúkat és csatlakozókat tartsa szárazon és tisztán, ügyeljen, hogy ne kerüljön rájuk olaj vagy zsír.

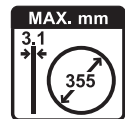
20 Javítás

A szerszám megfelel a vonatkozó biztonsági előírásoknak. Szerszámát hivatalos DEWALT szervizben javíttassa. A javítást csak képzett személy végezheti eredeti cserealkatrészek felhasználásával, mert ellenkező esetben a szerszám használója komoly veszélynek van kitéve.

További biztonsági előírások daraboló fűrészhez

- A szerszám használata közben mindig viseljen védőkesztyűt.

- Kezét tartsa távol a tárcsától. Soha ne vágjon olyan munkadarabot, amelyen valamely manuális műveletet a mozgó tárcsától mért 15 cm-nél kisebb távolságra kell végezni.
- Ne vágjon 1,2 mm-nél vékonyabb munkadarabot a szerszámhoz mellékelt tárcsával.
- Ne használja a szerszámot, ha a védőeszközök nincsenek felszerelve.
- Ne végezzen semmilyen műveletet szabad kézzel. Használja a leszorítót, hogy biztonságosan rögzítse vele a munkadarabot.
- Soha ne nyúljon a tárcsa mögé.
- A gépet mindig sima, szilárd, rendben tartott felületre helyezze, amelyen nincsenek szétszórt anyagok, pl. forgács, hulladék.
- Használat előtt ellenőrizze, nem repedt vagy törött-e a tárcsa. Egyértelmű repedés vagy törés esetén selejtezze le a tárcsát.
- Ügyeljen, hogy a tárcsa a szerszám bekapcsolása előtt ne érjen a munkadarabhoz.
- A használat közben kerülje, hogy a tárcsa ugráljon, azt érzéssel kezelje.
- Ilyen esetekben állítsa le a szerszámot és ellenőrizze a tárcsát.
- Soha ne használja úgy a szerszámot, hogy egy vonalban áll a tárcsával. Tartson mindenkit távol a munkaterülettől.
- Legyen óvatos a levágott darabokkal és a munkadarabbal. Élesek vagy forrók lehetnek. Engedje, hogy a levágott darabok lehűljenek, mielőtt azokat mozgatná.
- A szikrafogó a használat közben felforrósodhat. Kerülje a szikrafogó érintését vagy állítását közvetlenül a használat után.
- Kapcsolja ki a szerszámot és várja meg, míg a tárcsa leáll - a munkadarab eltávolítása vagy a beállítások módosítása előtt.
- A kikapcsolás után soha ne próbálja a tárcsát úgy leállítani, hogy annak oldalát nyomással fékezi.
- Ne használjon vágást segítő folyadékokat. E folyadékok meggyulladhatnak vagy elektromos áramütést okozhatnak.
- Ellenőrizze, hogy a munkadarabot megfelelően alátámasztotta-e.
- Csak a gyártó által ajánlott tárcsát használjon. Ne használjon körfűrész tárcsát vagy más típusú fogazott tárcsát.
- A tárcsa max. engedélyezett sebessége legyen azonos vagy nagyobb a szerszám adattábláján szereplő üresjárati sebességnél.
- Ne használjon olyan vágókorongot, amelynek méretei nem egyeznek a műszaki adatok c. részben megadottakkal.
- Használat előtt ellenőrizze, hogy a fűrész tárcsa megfelelően van-e felszerelve.
- Járassa a szerszámot legalább 30 másodpercig terheletlenül egy biztonságos állásban. Ha közben a szerszám jelentősen vibrálna, ill. más hiba esetén állítsa le a szerszámot és keresse meg a hiba okát.
- Ne használjon vágókorongot a munkarab oldalának csiszolásához.
- Ne vágjon betont, téglát, kerámia lapot vagy más kerámia tartalmú munkadarabot.
- Ne vágjon faanyagot, műanyagot és szintetikus anyagokat.
- Ne vágjon öntöttvasa anyagokat.
- Soha ne vágjon magnéziumos anyagokat.
- Ne vágjon olyan anyagot, amely áram alatt van.
- A szerszámot jól szellőző helyen használja. Ne használja a szerszámot gyúlékony folyadékok, gázok vagy porok jelenlétében. A vágáskor keletkező szikrák és forró részecskék, illetve a motor szénkeféi között keletkező szikrák begyűjthetik az éghető anyagokat.
- Rendszeresen tisztítsa a szellőzőnyílásokat, ha poros környezetben végez munkát. Ha a nyílásokat takarítani kell, ne feledje előtte a szerszámot áramtalanítani.
- A vágókorongokat mindig védett, száraz helyen tárolja, ahol a gyerekek nem férhetnek hozzá.
- Csak max. 3,1 mm vastagságú és max. 355 mm átmérőjű aprítófűrész korongot használjon.



- **Figyelmeztetés!** A szerszám használata során olyan veszélyes porok is keletkezhetnek, amelyek rákot, születési rendellenességet vagy más öröklődő rendellenességet okozhatnak. Viseljen az adott feladathoz alkalmas légzésvédelmet.

A következő tényezők befolyásolhatják a gép által előállított zajt:

- a vágandó anyag
- a vágókorong típusa
- az előtoló erő



Tegye meg a szükséges intézkedéseket hallásának védelme érdekében.

Maradványkockázat

- A következő kockázatok együtt járnak a szerszám használatával:
 - A forgó részek érintéséből származó sérülések.
 - a vágókorong sérüléseivel kapcsolatos sérülések.
- Ezek a kockázatok különösen nyilvánvalóak:
 - a munkaterületen belül
 - a forgó alkatrészek hatósugarában
- A vonatkozó biztonsági előírások betartása, és a védőeszközök használata ellenére bizonyos kockázatokat (ú.n. maradványkockázatokat) nem lehet elkerülni. Ezek a következők:
 - Halláskárosodás.
 - A forgó vágótárcsa fedetlen részei által okozott baleset veszélye.
 - Sérülés veszélye a tárcsa cseréje közben.
 - Ujjak becsípődése a védőelemek kinyitásakor.

A szerszám jelzései

A szerszámon a következő piktogramok találhatóak:



Használat előtt olvassa el a kezelési útmutatót.



Hordjon fülvédőt.



Viseljen védőszemüveget.



Furatátmérő

GYÁRTÁSI IDŐ KÓDJÁNAK FELTÜNTETÉSI HELYE (A ÁBRA)

A dátumkód (34) az eszköz házán található - ez tartalmazza a gyártás évét is.

Példa:

2010 XX XX
Gyártás éve

A csomagolás tartalma

A csomag a következőket tartalmazza:

- 1 Gyorsdaraboló fűrész
- 1 Vágókorong
- 1 Hatszögletű kulcs (imbuszkulcs)
- 1 Használati utasítás
- 1 Robbantott ábra

- Ellenőrizze a szerszámot, annak alkatrészeit és tartozékait olyan sérülésekre, amelyek a szállítás során keletkeztek.
- Szánjon időt a használati utasítás alapos áttanulmányozására és megértésére mielőtt használná a lámpát.

Leírás (A ábra)



FIGYELMEZTETÉS: Soha se módosítsa az elektromos szerszámot és annak alkatrészeit. Anyagi kárt vagy személyi sérülést okozhat.

RENDELTETÉS

A D28700 típusú gyorsdaraboló különböző formájú acél munkadarabok vágására alkalmas.

NE használja nedves környezetben, illetve gyúlékony folyadékok vagy gázok jelenlétében.

A D28700 gyorsdaraboló professzionális elektromos szerszám.

NE engedjen gyermeket a szerszám közelébe.

Ha a szerszámot kevésbé gyakorlott személy használja, akkor a személy szerszámhasználatát felügyelni kell.

- 1 Főkapcsoló
- 2 Működtető fogantyú
- 3 Hordfogyantú
- 4 Védőburkolat
- 5 Vágókorong
- 6 Hajtótengely retesz
- 7 Munkadarab leszorító
- 8 Ütköző
- 9 Furatok a munkapadra szereléshez
- 10 Vágóasztal
- 11 Szikrafogó
- 12 Mélységűtköző
- 13 Rögzítő tüske
- 14 Hatszögletű kulcs (imbuszkulcs)

Elektromos biztonság

Az elektromotort egy feszültségtartományra tervezték. Mindig ellenőrizze, hogy a szerszám adattábláján megadott feszültség egyezzik-e a hálózati feszültséggel.



Az Ön DEWALT kéziszerszáma az EN 61029 szabványnak megfelelő kettős szigeteléssel van ellátva, ezért nincs szükség földelő vezetékre.



FIGYELMEZTETÉS: A 115 V-os egységeket egy hibamentesen szigetelő transzformátorral kell használni, amelynél az egymástól elválasztott elsődleges és a másodlagos tekercselés között egy extra földelés is található.

Ha a tápkábel sérült, ki kell cserélni a DEWALT szervizhálózatban beszerezhető speciális kábelre.

Tápcsatlakozó aljzat cseréje (csak az Egyesült Királyságban és Írországban)

Ha új tápcsatlakozó dugasztra van szükség:

- A régi dugaszt biztonságos módon semmisítse meg.
- A dugasz fáziscsatlakozójához kösse a barna vezetékét.
- A kék vezetékét a nulla csatlakozóhoz kösse.



FIGYELMEZTETÉS: A földelő csatlakozóhoz nem kell vezetékét kötnie.

Kövesse a minőségi csatlakozóaljzathoz mellékelt szerelési utasítást. Ajánlott biztosíték: 13 A.

Hosszabbító kábel használata

Ha hosszabbító kábelt kell használnia, akkor az adott szerszám paramétereinek megfelelő jóváhagyott, háromeres hosszabbítót használjon (lásd a műszaki adatokat). A vezető minimális keresztmetszete 1,5 mm², maximális hossza 30 m. Ha kábeldobot használ, mindig teljesen tekerje le a kábelt.

Csatlakozás az elektromos hálózathoz

A géppel használt elektromos forrást 16 A-es, időkérelletéssel biztosítókkal kell ellátni.

Feszültségesés

A bekapcsolási túláram rövid ideig tartó feszültségesést okozhat. Kedvezőtlen

áramellátás esetén ez befolyásolhatja más berendezések működését.

Ha az áramellátás rendszer impedanciája alacsonyabb, mint 0,25 Ω , akkor nem várható ilyen zavar.

Összeszerelés és beállítás



Összeszerelés vagy beállítás előtt mindig áramtalanítsa a szerszámot.

Felszerelés munkapadra (A ábra)

A furatokkal (9) a szerszám könnyűszerrel munkapadra szerelhető.

A korong le- és felszerelése (B1 - B3 ábra)

- A kar nyugalmi helyzetében az ajakkal (15) csúsztassa hátra a védőburkolatot (4). Hagyja a védőburkolatot hátrahúzott helyzetben (B1 ábra).
- Nyomja le és tartsa lenyomva a tengelyzárat (6) (B2 ábra).
- Addig forgassa a korongot (5), amíg nem rögzül.
- Az imbuszkulccsal (14) az óramutató járásával ellentétesen forgatva hajtja ki a csavart(16), majd vegye le a lapos alátétet (17) és a tartókarimát (18) (B2 ábra).
- Ellenőrizze, hogy a távtartó (19) a helyén van-e a karima mellett (20).
- Cserélje ki a vágókorongot (5). Ellenőrizze, hogy az új korongot a forgásiránynak megfelelően helyezi-e fel a távtartóra (19).
- Rögzítse a korongot a tartókarimával (18), a lapos alátéttel (17) és a csavarral (16).
- Tolja vissza eredeti helyzetébe a védőburkolatot és oldja ki a tengelyzárat (6).
- Szükség szerint állítsa be a vágási mélységet. (B3 ábra).

A vágási mélység beállítása (B3 ábra)

A vágási mélység a korong kopásának megfelelően állítható.

- A kikapcsolt szerszámot futtassa végig a vágóúton a megfelelő hézag ellenőrzéséhez.
- Ha igazítás szükséges, a következőképp járjon el:
- Lazítsa meg a záróanyát (21) néhány fordulattal.

- Forgassa a mélységütköző csavart (12) ki- vagy befelé a kívánt vágásmélység beállításához.
- Húzza meg a záróanyát (21).



Mindig állítsa vissza eredeti helyzetébe a mélységütközőt, amikor újra cseréli a vágókorongot.

A munkadarab leszorítása (A és C1 - C4 ábra)

A szerszám munkadarab leszorítóval van ellátva (6) (A ábra).

- Húzza a kart (22) a fogantyú (23) irányába (C1 ábra).
- Tolja előre a leszorító tengelyét (24) mindaddig, amíg a befogópofa (25) majdnem hozzáér a munkadarabhoz.
- Nyomja a kart (22) a befogópofa (25) irányába mindaddig, amíg a tengely (24) nem rögzül.
- Fordítsa el a fogantyút (23) az óramutató járásával megegyező irányba, és biztonságosan rögzítse a munkadarabot.
- Ha a munkadarabot ki szeretné venni, fordítsa el a fogantyút (23) óramutató járásával ellentétes irányba.

FIGYELMEZTETÉS:



- A vágókapacitás növeléséhez helyezze a távtartó blokkot (26) a munkadarab (27) alá. A távtartó blokk egy kicsivel keskenyebb legyen a munkadarabnál (C2 ábra).
- A hosszú munkadarabot támassza alá egy darab fával (28) (C3 ábra). A leeső darabot (27) ne rögzítse.

Gyorsállítás funkció (C1 ábra)

A leszorító gyorsan állítható.

- A leszorító kioldásához forgassa el a fogantyú (23) egy vagy két fordulattal az óramutató járásával ellentétes irányba, és húzza a kart (22) a fogantyú (23) felé.

A befogási helyzet beállítása (C4 ábra)

A befogási helyzet úgy állítható, hogy megfeleljen a koronghoz.

- Hajtsa ki imbuszkulccsal (14) az ütköző csavarjait (29).
- Szükség szerint igazítsa az ütközőt (8).
- Hajtsa vissza az ütköző csavarjait (29), és húzza meg őket az ütköző (8) rögzítéséhez.

A vágási szög beállítása (D ábra)

A szerszámmal 45°-ig lehet gérvágást végezni.

- Lazítsa meg az ütköző csavarjait (29) az ütköző (8) kioldásához.
- Igazítsa az ütközőt (8) a kívánt szögbe. A beállítás a szögvonalzón (30) leolvasható.
- Húzza meg az ütköző csavarjait (29) az ütköző (8) rögzítéséhez.

A szögvonalzó ellenőrzése és beállítása (A és D ábra)

- Lazítsa meg az ütköző csavarjait (29) az ütköző (8) kioldásához (8) (D ábra).
- Húzza le a kart, és rögzítse ebben a helyzetben a reteszelő túske (13) lenyomásával (A ábra).
- Helyezzen derékszöveget (31) az ütköző (8) és a vágókorong mellé a tökéletes 90° beállításához (D ábra). Ellenőrizze, hogy a szögvonalzó 0° jelzése (30) egybeesik-e az asztalon lévő jelzéssel (31).
- Húzza meg az ütköző csavarjait (29) az ütköző (8) rögzítéséhez.
- Húzza ki a reteszelő tuskét (13), és állítsa vissza a kart felső nyugalmi helyzetébe (A ábra).

A szikrafogó beállítása (E ábra)

- Lazítsa meg a csavart (33).
- Állítsa a szikrafogót (11) a megfelelő helyzetbe.
- Húzza meg a csavart (33).

Használat előtt

- Szerelje föl a megfelelő korongot. Ne használjon túlságosan kopott korongot. A gép maximális forgási sebessége nem lehet nagyobb a vágókorong hasonló értékénél.
- Ellenőrizze, hogy a korong abba az irányba forog-e, ami a tartozékon és a szerszámon jelölve van.
- Rögzítse a munkadarabot.
- Mindig helyesen állítsa be a szikrafogót.

MŰKÖDÉS

Ajánlások a használatához



- Mindig tartsa be a biztonsági utasításokat és a vonatkozó előírásokat.

- Csak kis nyomást gyakoroljon a szerszámmra.
- Kerülje a túlterhelést. Ha a szerszám felforrósodik munka közben, működtesse néhány percig üresjáratban.

Helyes kéztartás (F ábra)



FIGYELMEZTETÉS: A súlyos személyi sérülés elkerülése érdekében, **MINDIG** a bemutatott helyes kéztartást alkalmazza.



FIGYELMEZTETÉS: A súlyos személyi sérülés elkerülése érdekében, **MINDIG** tartsa szorosan a szerszámot, nehogy megugorjon.

A helyes kéztartásnál egyik keze legyen a főfogantyún (35), a másikkal pedig vezesse a munkadarabot.

Vágás végrehajtása (A ábra)

- Helyezze a vágni kívánt anyagot az ütközőhöz (8) és rögzítse a leszorítóval (7).
- Kapcsolja be a szerszámot, és húzza lefelé a vezérlő fogantyút (2) a munkadarab vágásához. Várja meg amíg a motor teljesen felgyorsul, ezután kezdje a vágást.
- Hagyja a korongot szabadon vágni. Ne erőltesse.
- A vágás után kapcsolja ki a szerszámot és állítsa vissza a kart főtárolási helyzetébe.

Be- és kikapcsolás (A ábra)

A főkapcsoló (1) a fogantyún (2) található.

- A szerszám elindításához nyomja meg a főkapcsoló gombot (1).
- A művelet végzése közben tartsa lenyomva a főkapcsolót.
- A szerszám leállításához engedje föl a kapcsolót.



Soha ne kapcsolja ki vagy be a gépet terhelés közben.



Ne vágjon magnéziumot.

A megfelelő tartozékokkal kapcsolatos további tájékoztatásért forduljon kereskedőjéhez.

Szállítás (A ábra)

A szerszám reteszelő tuskével (13) rendelkezik, amely szállításhoz lezárt helyzetben rögzíti.

- Engedje le a védőburkolatot (4) a vágóasztalra (10), és rögzítse a szerszámot ebben a helyzetben a reteszelő túske lenyomásával (13).
- A szerszámot a hordfogantyúnál fogva szállítsa (3).
- A reteszelés kioldásához nyomja le a működtető fogantyút, és húzza ki a tuskét (13).

Karbantartás

Az Ön DEWALT elektromos szerszámát minimális karbantartás melletti tartós munkavégzésre terveztük. A készülék folyamatos megfelelő működése nagymértékben függ az alapos ápolástól és a rendszeres tisztítástól.



Kenés

Elektromos szerszáma nem igényel kiegészítő kenést.



Tisztítás

Tartsa tisztán a szellőzőnyílásokat, a burkolatot pedig rendszeresen tisztítsa puha textillel.

A környezet védelme



Elkülönítve gyűjtendő. A termék nem kezelhető közönséges háztartási hulladékként.

Ha egy nap úgy találja, hogy az Ön DEWALT szerszáma cserére szorul vagy a továbbiakban nincs rá szüksége, ne dobja ki a háztartási hulladékkal együtt. Gondoskodjék elkülönített kezeléséről.



A használt termékek és a csomagolás elkülönített kezelése lehetővé teszi az anyagok újrafeldolgozását.

Az újrafeldolgozott anyagok alkalmazása segít megelőzni a környezetszennyezést és csökkenti a nyersanyagszükségletet.

A helyi rendelkezések előírhatják az elektromos termékek háztartási hulladéktól elkülönített gyűjtését a helyi hulladékgyűjtő helyeken, illetve előírhatják, hogy a kereskedőnek kell gondoskodnia a termék visszavételéről új termék vásárlásakor.

A DEWALT lehetőséget biztosít a DEWALT termékek gyűjtésére és újrafeldolgozására, ha azok elérték élettartamuk végét. A szolgáltatás igénybevételéhez kérjük, vigye vissza a terméket bármely márkaszervizünkbe, ahol vállalatunk képviselőjében gondoskodnak annak elkülönített összegyűjtéséről.

Az Önhöz legközelebbi márkaszerviz helyéről a DEWALT képviselőnél érdeklődhet a használati utasításban megadott elérhetőségen. Emellett a DEWALT márkaszervizek listája, illetve az eladásutáni szolgáltatásaink és az elérhetőségek részletes ismertetése megtalálható a következő internetes címen: **www.2helpU.com**

DEWALT Európai Elektromos Kéziszerszám (EK) Garancia Szerződési Feltételek (Vállalkozásoknak)

A DEWALT bízik az Elektromos Kéziszerszámai minőségében ezért kiváló garanciális feltételeket nyújt a termék használati számára. Ezen nyilatkozat csak kiegészítéseként szolgál és semmilyen módon nem sérti az Ön szerződéses jogait mint professzionális felhasználó vagy törvényes jogait mint magán, nem-professzionális felhasználó. A garancia az Európai Unió tagállamai valamint az Európai Szabadkereskedelmi Társulás területén érvényes.

1. EGY ÉVES DEWALT Európai EK Garancia

Ha az Ön DEWALT Elektromos Kéziszerszáma meghibásodik bármilyen anyag vagy gyártási hibának köszönhetően a vásárlástól számított 12 hónapon belül, a DEWALT, az alábbi 2 – 4 szekciókban taglalt garanciális feltételeknek megfelelően, kicserélheti az összes hibás alkatrészt térítésmentesen vagy, saját belátása szerint, a teljes szerszámot térítésmentesen.

2. Általános feltételek

- 2.1 A DEWALT Európai EK Garancia a DEWALT termék eredeti tulajdonosának áll rendelkezésére, aki a terméket hivatalos DEWALT európai viszonteladótól vásárolta szakmai felhasználási céllal. A DEWALT Európai Elektromos Kéziszerszám Garancia nem érvényes olyan személyek számára, akik a DEWALT terméket viszonteladás vagy bérbeadási szándékkal vásárolták.
- 2.2 A garancia nem ruházható át. A garancia a DEWALT termék eredeti tulajdonosa számára érhető el, aki a fentebb meghatározott vásárlási feltételeknek megfelel.
- 2.3 A Garancia DEWALT Elektromos Kéziszerszámokra érvényes (kivéve a garancia hatálya alá nem tartozó termékek)
- 2.3 A garanciális időtartam alatt történő termék javítás vagy csere nem eredményezi a garancia meghosszabbítását vagy újraindulását. A garanciális időtartam a vásárlás napjától lép életbe és 12 hónapon át tart.
- 2.4 A DEWALT fenntartja a jogot, hogy visszautasítson bármilyen garanciális igénylést, amennyiben a hivatalos szerviz véleménye szerint a meghibásodás nem anyag vagy gyártási hibának köszönhető, vagy a garanciális igénylés nem felel meg a DEWALT Európai Elektromos Kéziszerszám Garancia feltételeinek.
- 2.5 A felmerülő szállítási költséget a DEWALT termék használója és annak vásárlási helye, valamint

a DEWALT termék használója és a DEWALT Hivatalos Szervíz Központ között a DEWALT Garancia nem fedezi.

3. A DEWALT Európai EK Garancia hatálya alá nem tartozó termékek

Az alábbi termékeket nem tartoznak a DEWALT EK Garancia hatálya alá:

- 3.1 Azon termékek amelyek nem a DEWALT európai specifikációinak megfelelően készültek vagy nem hivatalos beszállítótól kerültek importálásra az Európai Unió tagállamain kívülről, vagy az Európai Szabadkereskedelmi Társulás területén kívülről.
- 3.2 Olyan fogyóeszközöknek minősülő tartozékok, amelyek a munkadarabbal kerülnek közvetlen érintkezésbe, pl.: fűrészarak, fűrészlapok, csiszolókorongok.
- 3.3 Sorozatgyártásra használt termékek, eszközberlő cégek számára eladott termékek, szolgáltatási szerződésben lévő termékek, illetve a B2B szerződések kivétel képeznek, ezekre különleges garanciális felételek érvényesek, melyet a beszállítói szerződés taglal.
- 3.4 A DEWALT partnerei általt szállított, DEWALT márkajelzéssel ellátott termékeket, termékspecifikus garanciális vagy szavatossági feltételek illetnek. Lásd a termékhez mellékelt tájékoztatót.
- 3.5 Olyan garanciális javításra benyújtott, egy szett részét képező termék, melyen a gyártási dátum kód nem egyezik a szett többi részével vagy a vásárlás dátumával.
- 3.6 Kéziszerszámok, ruházat, védőruházat
- 3.7 Gyártáshoz/Tömeggyártáshoz/Termeléshez felhasznált vagy nagy megterhelés alatt álló termékek, kivéve a DEWALT szervíz által támogatott gyártási folyamatok.

4. Kivételek a Garanciális igény alól

A garanciális igény visszautasítható az alábbi esetekben:

- 4.1 A DEWALT szerviz számára nem bizonyítható egyértelműen, hogy a meghibásodás anyag vagy gyártási hibának köszönhető.
- 4.2 A meghibásodás oka rendeltetésszerű használatból fakadó elhasználódás. Lásd a 4.14-es szekciót. Minden termék ki van téve a használatból fakadó elhasználódásnak. Fontos a megfelelő termék kiválasztása.
- 4.3 A termék dátum kódja és a szériaszám a nem azonosítható.
- 4.4 Az eredeti vásárlást igazoló bizonylat nem kerül felmutatásra az igény benyújtásánál.
- 4.5 Nem rendeltetésszerű használatból fakadó sérülések, beleértve a termék leejtését, a véletlen

baleseteket vagy a használati útmutatónak nem megfelelő használatot.

- 4.6 A DEWALT által nem jóváhagyott kiegészítők használatából vagy a használati útmutatóban nem szereplő kiegészítők használatából fakadó sérülések.
- 4.7 Bármely termék, mely az eredeti termékhez képest módosításra került.
- 4.8 Bármely termék, amelyet nem DEWALT szervíz javított meg vagy kísérelt meg megjavítani vagy amelynél a szerelő nem eredeti DEWALT alkatrészeket használt.
- 4.9 Túlterhelésből fakadó meghibásodás vagy részleges meghibásodás után történő további használat.
- 4.10 Nem megszokott környezetben történő használat, beleértve olyan esetet, mely során folyadék vagy egyéb anyag került a termékbe.
- 4.11 Hiányos karbantartás vagy az elhasználódott részek cseréjének elmulasztása.
- 4.12 A termék hiányosan vagy nem eredeti darabokkal került leadásra.
- 4.13 A termék meghibásodása a használója által történt, nem a használati útmutatónak megfelelő beállításból vagy összeszerelésből fakad. *Mindegyik termék alapos átvizsgálásra került gyártás során. Bármely szállításkor észrevett hibát vagy rossz beállítást azonnal jelezni kell az eladónak.*
- 4.14 Komponens meghibásodása rendeltetésszerű használatból fakadóan. A rendeltetésszerűen elhasználódó komponensek többek között, de nem kizárólag, az alábbiak:

Általános Alkatrészek

- Szénkefék
- Burkolatok
- Peremek
- Tömítések
- Zsírok, kenőanyagok
- Vezeték szettek
- Tokmányok
- Tárcsa tartók
- O gyűrűk

Termékspecifikus alkatrészek

- Servíz készletek

Szögezők

- O gyűrűk
- Rugók
- Ütőszögek
- Ütközők

Kalapácsok

- Ütőmechanika
- Szerszámtartó
- Hengerek
- Racsnik

Ütvecsavarozók

- Üllő
- Ütő rész
- Bittartó

5. Garanciális igény benyújtása

- 5.1 A garanciális igény benyújtásához lépjen kapcsolatba a termék értékesítőjével vagy az Önhöz legközelebb lévő hivatalos DEWALT szervizzel (www.2helpU.com).
- 5.2 Jutassa vissza a DEWALT terméket az értékesítőjéhez vagy egy hivatalos DEWALT szervízhez valamennyi alkatrészszel és az eredeti vásárlást igazoló bizonylattal.
- 5.3 A hivatalos DEWALT szervíz megvizsgálja a terméket és jóváhagyja vagy visszautasítja a garanciális javítási kérelmet.
- 5.4 Amennyiben a garanciális javítás során a szerelő elhasználódott komponenseket fedeznek fel, a szervíz ajánlatot küldhet Önnek ezen komponensek javításáról vagy cseréjéről.
- 5.5 A termékek rendszeres karbantartásának elmulasztása a jövőbeli igények visszautasítását okozhatja.
- 5.6 A javítás elkészültekor a szervíz a terméket visszajuttatja oda, ahol a garanciális igényt benyújtották.

6. Érvénytelen garanciális igények

- 6.1 A DEWALT fenntartja a jogot, hogy visszautasítson bármilyen garanciális igényt, amennyiben a hivatalos szervíz szerint az nem felel meg a DEWALT Európai Garancia feltételeinek.
- 6.2 Amennyiben a garanciális igény visszautasításra került a hivatalos DEWALT szervíz által, a visszautasítás oka megküldésre kerül az igénylő számára a teljes javítás ajánlatával együtt. Amennyiben a garanciális igény visszautasításra került az újraösszeszerelés és a szállítás költsége az igénylő számára kiszámlázásra kerülhet.

7. Felhasználói feltételekben beálló változások

- 7.1 A DEWALT fenntartja a jogot, hogy felülvizsgálja és módosítsa a garancia feltételeit, az időtartamot és a termék jogosultságot értesítés nélkül, amennyiben azt szükségesnek tartja.
- 7.2 A jelenlegi DEWALT Európai Elektromos Kéziszerszám Garancia feltételei elérhető a www.2helpU.com oldalon, a helyi DEWALT értékesítőknél, valamint kérhető a DEWALT magyarországi képviselőjétől.

JÓTÁLLÁSI FELTÉTELEK

Gratulálunk Önnek ezen magas minőséget képviselő DeWALT készülék megvásárlásához! Fogyasztók részére értékesített termékeinkre:

**10.000,- Ft – 100.000,- bruttó értékhatár között 1 év,
100.001,- Ft - 250.000,- Ft bruttó értékhatár között 2 év
250.000,- Ft bruttó értékhatár felett 3 év
időtartamú jótállást vállalunk.**

Az áru hibás teljesítése esetén a fogyasztót a jogszabály szerinti kellékszavatossági jogok gyakorlása térítésmentesen megilleti, e jogait a jótállás nem érinti.

- 1) A Stanley Black & Decker Hungary Kft. a jótállás, kellék- és termékszavatosság alapján végzett igényérvényesítést a 19/2014. (IV.29.) NGM rendelet és a 151/2003. (IX.22.) Kormányrendelet szerint végzi a jótállási idő, illetve a kellék- és termékszavatossági jogok érvényesíthetőségének teljes időtartama alatt, aszerint, hogy a szerződés megkötésekor vagy azt megelőzően rendelkezésre áll, és kapcsolódó reklámokban foglalt feltételek szerint felel a hibás teljesítésért. Az igényérvényesítés lehetősége az áru részét képező, vagy azzal összekapcsolt digitális tartalomra és digitális szolgáltatásra is kiterjed.
 - a) A fogyasztó jótállási igényét a jótállási jeggyel érvényesítheti, ezért kérjük azt őrizze meg. Nem tehető az érvényesítés feltételévé a termék felbontott csomagolásának a fogyasztó általi visszaszolgáltatása.
 - b) Vásárláskor a forgalmazónak (kereskedőnek) a jótállási jegyben fel kell tüntetnie a vállalkozás nevét, a termék azonosítására alkalmas megnevezését és típusát, továbbá – ha van – gyártási számát, a gyártó nevét, címét, ha nem azonos a vállalkozással, valamint a szerződéskötés, illetve a termék fogyasztó részére történő átadásának vagy vállalkozás általi üzembe helyezésének időpontját. A jótállási jegyet a forgalmazó (kereskedő) nevében eljáró személynek alá kell írnia és a kereskedés azonosítására alkalmas tartalmú (minimum cégnev, üzlet címe) bélyegzővel olvashatóan le kell bélyegezni, továbbá elektronikus dokumentumon történő átadás esetén tartalmaznia kell az elektronikus aláírást. Kérjük, kíséрге figyelemmel a jótállási jegy megfelelő érvényesítését, mivel a kijelölt szervizeknél a jótállási igény érvényes jótállási jeggyel érvényesíthető. Amennyiben a jótállási jegy szabálytalanul került kiállításra, jótállási igényével kérjük forduljon a terméket az Ön részére értékesítő partnerünkhöz (kereskedőhöz). Az előírt tartalmú jótállási jegyet a vállalkozás elektronikus úton is átadhatja a fogyasztó részére, ha annak tartalma megfelel a fenti követelményeknek, és amelyre legkésőbb a termék átadása vagy üzembe helyezés napján köteles. Amennyiben nem közvetlen megküldéssel kerül sor az átadásra, hanem letétbást biztosító elérési cím formájában, úgy a letétlétőség a jótállási idő végéig nem szüntethető meg.
 - c) A jótállási jegy szabálytalan kiállításra vagy a fogyasztó rendelkezésére bocsátásának elmaradása nem érinti a jótállási érvényességét. Kérjük, hogy a jótállási jegyben kívül a nyugtát vagy számlát is szíveskedjen megőrizni a gyorsabb és hatékonyabb ügyintézés érdekében, mert a szerződés megkötése az ellenérték megfizetését igazoló bizonylattal is bizonyítható.
 - d) Elvesztett jótállási jegyet csak a fogyasztói szerződés létrejöttét igazoló nyugta vagy számla ellenében tudunk pótolni!
- 2) Nem terjed ki a jótállás:
 - a) amennyiben a hiba oka rendeltetésellenes, illetve a mellékelt magyar nyelvű használati kezelési útmutatóban foglaltaktól eltérő használat, átalakítás, szakszerűtlen kezelés, helytelen tárolás, elemi kár

vagy egyéb a vásárlás után a fogyasztó érdekkörében keletkezett ok miatt következik be;

- b) azon alkatrészekre, amelyek esetében a meghibásodás a jótállási időn belüli rendeltetéseszerű használat mellett az alkatrészek természetes elhasználódása, kopása miatt következett be (így különösen: fűrészlánc, fűrészlapp, gyalukész, meghajtósíj, csapágyak, szénkefe, csillagkerék);
 - c) a készülék túlterhelése miatt jelentkező hibákra, amelyek a hajtómű meghibásodásához, vagy egyéb ebből adódó károkhoz vezetnek;
 - d) a termék nem hivatalos szervizben történt javításából eredő hibákra;
 - e) az olyan károsodásokra, amelyek nem gyári kiegészítő készülékek és tartozékok használatából adódnak amennyiben a jótállásra kötelezett a szakszerviz vagy szakvélemény által bizonyítja, hogy a hiba a fenti okok valamelyikére vezethető vissza.
- 3) A termék meghibásodása esetén a fogyasztót az alábbi jogok illetik meg:
 - a) A fogyasztó elsősorban a kijavítás vagy csere iránti igényét a választása szerint a vállalkozás székhelyén, bármely telephelyén, fióktelepén, illetve kijavítás iránti igényét közvetlenül a jótállási jegyben feltüntetett javítószolgálatnál is érvényesítheti. Termékszavatosság keretében a fogyasztó a jótállási jegyben feltüntetett gyártótól vagy forgalmazótól is követelheti a hiba kijavítását vagy a termék kicserélését, melyre a forgalomba hozataltól számított két év elteltéig van lehetősége.
 - b) Kérjük, hogy a hiba felfedezését követő legrövidebb időn belül szíveskedjen azt a vállalkozásnál vagy a szervizben bejelenteni. A fogyasztónak az árut a kijavítás vagy kicserélés teljesítése érdekében a vállalkozás rendelkezésére kell bocsátania. A vállalkozásnak a saját költségére kell biztosítania a kicserélt áru visszatételét.
 - c) Ha a fogyasztási cikk a vásárlástól számított három munkanapon belül meghibásodik, a fogyasztó ezen időtartamon belül kérheti annak kicserélését feltéve, hogy a meghibásodás a rendeltetéseszerű használatot akadályozza. A hiba fennállásának, vagy a rendeltetéseszerű használatot akadályozó mérték megállapításához a kereskedő/gyártó a szakszerviz közreműködését kérheti / vagy szakvéleményt szerezhet be.
 - d) Amennyiben a jótállási igény bejelentését követően a vállalkozás az igény teljesíthetőségéről azonnal nem tud nyilatkozni, úgy öt munkanapon belül, igazolható módon értesítenie kell a fogyasztót az álláspontjáról.
 - e) A vállalkozásnak, illetve a javítószolgálatnak törekednie kell arra, hogy a kijavítást vagy kicserélést legfeljebb 15 napon belül megfelelő minőségben elvégezze, elvégeztesse. Ha a kijavítás vagy kicserélés időtartama a 15 napon meghaladja, akkor a vállalkozás a fogyasztót tájékoztatni köteles annak várható időtartamáról. A tájékoztatás a fogyasztó előzetes hozzájárulása esetén, elektronikus úton vagy a fogyasztó általi átvételre alkalmas más módon történik.
 - Ha a jótállási időtartam alatt a termék első alkalommal történő javítása során megállapítását nyer, hogy a termék nem javítható, úgy a fogyasztó eltérő rendelkezése hiányában 8 napon belül ki kell cserélni. Ha a cserére nincs lehetőség, úgy a megfizetést igazoló bizonylaton szereplő bruttó vételárat 8 napon belül köteles a vállalkozás a fogyasztó részére visszatéríteni.
 - Ha a jótállási időtartam alatt a termék 3 alkalommal történő javítást követően ismét meghibásodik - a fogyasztó eltérő rendelkezése hiányában, valamint ha a fogyasztó nem igényli a vételár arányos leszállítását, és nem kívánja a terméket a vállalkozás költségére kijavítani vagy mással kijavíttatni -, úgy a megfizetést igazoló bizonylaton szereplő bruttó

- vételárat 8 napon belül köteles a vállalkozás a fogyasztó részére visszatéríteni.
- Ha a termék kijavítására a vállalkozás részére való közléstől számított 30 napig nem kerül sor, a fogyasztó eltérő rendelkezése hiányában a vállalkozás köteles a terméket a határidő eredménytelen elteltét követő 8 napon belül kicserélni. Ha a cserére nincs lehetőség, úgy a megfizetést igazoló bizonylaton szereplő bruttó vételárat 8 napon belül köteles a vállalkozás a fogyasztó részére visszatéríteni.
- f) A fogyasztó az ellenszolgáltatás arányos leszállítását igényelheti, vagy a szerződéstől elállhat, ha a kötelezett a kijavítást vagy a kicserélést nem vállalta, e kötelezettségének nem tud eleget tenni, vagy ha a jogosultnak a kijavításhoz vagy kicseréléshez fűződő érdeke megszűnt. Az ellenszolgáltatás leszállítása akkor arányos, ha annak összege megegyezik a fogyasztónak szerződés szerű teljesítés esetén járó, valamint a fogyasztó által ténylegesen megkapott áru értékének különbözetével.
- g) A vállalkozás megtagadhatja az áru szerződésszerűvé tételét, ha a kijavítás, illetve a kicserélés lehetetlen, vagy ha az aránytalan többletköltséget eredményezne a vállalkozásnak, figyelembe véve valamennyi körülményt, ideértve a szolgáltatás hibátlan állapotban képviselt értékét, valamint a szerződésszegés súlyát.
- h) A fogyasztó akkor is jogosult - a szerződésszegés súlyához igazodva - az ellenszolgáltatás arányos leszállítását igényelni, vagy az adásvételi szerződést megszüntetni, ha
- a vállalkozás nem végezte el a kijavítást vagy kicserélést, vagy elvégezte azt, de részben vagy egészben nem teljesítette, vagy megtagadta az áru szerződésszerűvé tételét;
 - ismételt teljesítési hiba merült fel, annak ellenére, hogy a vállalkozás megkísérelte az áru szerződésszerűvé tételét;
 - a teljesítés hibája olyan súlyú, hogy azonnali érlelészállítást vagy az adásvételi szerződés azonnali megszüntetését teszi indokolttá; vagy
 - a vállalkozás nem vállalta az áru szerződésszerűvé tételét, vagy a körülményekből nyilvánvaló, hogy a vállalkozás észszerű határidőn belül vagy a fogyasztónak okozott jelentős érdeksérelem nélkül nem fogja az árut szerződésszerűvé tenni.
- i) A fogyasztó adásvételi szerződés megszüntetésére vonatkozó kellékszavatossági joga a vállalkozásnak címzett, a megszüntetésre vonatkozó döntést kifejező jognyilatkozattal gyakorolható.
- j) Jelentéktelen hiba miatt elállásnak nincs helye. Ha a fogyasztó hibás teljesítésre hivatkozva kívánja megszüntetni az adásvételi szerződést, a vállalkozást terheli annak bizonyítása, hogy a hiba jelentéktelen.
- k) Nem számít bele a jótállási időbe a kijavítási időnek az a része, amely alatt a fogyasztó a terméket nem tudta rendeltetésszerűen használni.
- l) A terméknek a kicseréléssel vagy kijavítással érintett részére a jótállási idő újból kezdődik.
- 4) A jótállás keretében tartozó kijavítás vagy csere esetén a vállalkozásnak, illetve a javítószolgáltatónak a jótállási jegyben fel kell tüntetni:
- a kijavítás iránti igény bejelentésének és a kijavításra történő átvétel időpontját,
 - a hiba okát és a kijavítás módját;
 - a termék fogyasztó részére történő visszaadásának időpontját,
 - a kicserélés tényét és időpontját.

Bizunk termékeink minőségében, ezért kiterjesztett gyártói garanciát kínálunk, mely kedvező formában kiegészíti és semmi esetre sem befolyásolja hátrányosan az Ön törvényes jogait. A gyártói garancia igénybevételéhez szükséges regisztrációs feltételekről és egyéb részletekről tájékozódjon a <http://service.dewalt.hu> elérhetőségen.

Gyártó:	Forgalmazó:
DEWALT	Stanley Black & Decker Hungary Kft
Richard-Klinger-Straße 11	1016. Budapest,
65510 Idstein,	Mészáros u. 58/B
Germany	Tel.: +36-1-328-55-00

Márkaszerviz
 FIXIT Hungary Kft. 3526
 Miskolc Zsolcai kapu 9-11. / 49
 RMA system: <http://rma.fixit-service.com>
 E-mail: dewalt@hu.fixit-service.com
 Tel.: +36 46 500 385

Stan Tools And Nails Ltd. Kőrösi út 8. 2363 Felsőpakony
 e-mail: info@stanleytools.hu
 Tel: +36303398429

Fogyasztói jogvita esetén a fogyasztó a megyei (fővárosi) kereskedelmi és iparkamarák mellett működő békéltető testület eljárását is kezdeményezheti!

Kereskedő által a vásárlással egyidejűleg kitöltendő

Kereskedő neve és címe:

.....

A fogyasztási cikk megnevezése:.....

Típusa:

Gyártási száma:

Szerződéskötés és a termék fogyasztó részére történő átadásának dátuma:

A fogyasztási cikk bruttó vételára:.....,-Ft

..... P.H.

Aláírás

Kereskedő által kitöltendő kicserélés esetén

A fogyasztó a hibás terméket valamennyi tartozékával átadta.

A kicserélés időpontja:

.....

..... P.H.

Aláírás

A hibátlan terméket átvettem.

A kicserélt új termék átvételének időpontja:

.....

.....fogyasztó aláírása

Kijavítás esetén a szerviz tölti ki:

1. javítás

A kijavítási igény bejelentésének és a kijavításra átvétel időpontja

.....

Szervizbe érkezés időpontja:

Munkalap száma:

A bejelentett hiba oka.....

Elvégzett javítás:

.....

Szervizből kiadás időpontja:.....

A fogyasztó részére történő visszaadás időpontja:

Amennyiben a termék nem javítható, a csereigény alapos: igen / nem (aláhúzással jelölendő)

..... P.H.

aláírás

2. javítás

A kijavítási igény bejelentésének és a kijavításra átvétel időpontja

.....

Szervizbe érkezés időpontja:

Munkalap száma:

A bejelentett hiba oka.....

Elvégzett javítás:

.....

Szervizből kiadás időpontja:.....

A fogyasztó részére történő visszaadás időpontja:

Amennyiben a termék nem javítható, a csereigény alapos: igen / nem (aláhúzással jelölendő)

..... P.H.

aláírás

3. javítás

A kijavítási igény bejelentésének és a kijavításra átvétel időpontja

.....

Szervizbe érkezés időpontja:

Munkalap száma:

A bejelentett hiba oka.....

Elvégzett javítás:

.....

Szervizből kiadás időpontja:.....

A fogyasztó részére történő visszaadás időpontja:

Amennyiben a termék nem javítható, a csereigény alapos: igen / nem (aláhúzással jelölendő)

..... P.H.

aláírás

4. javítás

A kijavítási igény bejelentésének és a kijavításra átvétel időpontja

.....

Szervizbe érkezés időpontja:

Munkalap száma:

A bejelentett hiba oka.....

Elvégzett javítás:

.....

Szervizből kiadás időpontja:.....

A fogyasztó részére történő visszaadás időpontja:

Amennyiben a termék nem javítható, a csereigény alapos: igen / nem (aláhúzással jelölendő)

..... P.H.

aláírás

DeWALT Szervizpartnerek

Stanley Black&Decker Hungary Kft kereskedelmi képviselő		
		Tel.
Iroda	1016 Bp. Mészáros u 58/b.	+36-1-328-55-00

Központi Márkaszerviz			
		Tel/fax	
FIXIT Hungary Kft.	Zsolcai kapu 9-11 3526 Miskolc	+36 46 500 385	dewalt@hu.fixit-service.com https://rma.fixit-service.com/
Stan Tools And Nails Ltd.	Kőrösi út 8. 2363 Felsőpakony	+36 303 398 429	info@stanleytools.hu

CZ ZÁRUČNÍ LIST

PL KARTA GWARANCYJNA

H JÓTÁLLÁSI JEGY

SK ZÁRUČNÝ LIST

DEWALT®

CZ měsíců
H hónap

12

PL miesięcy
SK mesiacov

CZ	Výrobní kód	Datum prodeje	Razítko prodejny Podpis
H	Gyári szám	A vásárlás napja	Pecset helye Aláírás
PL	Numer seryjny	Data sprzedaży	Stempel Podpis
SK	Číslo série	Dátum predaja	Pečiatka predajne Podpis

CZ

Adresy servisu
Band Servis
Klásterského 2
CZ-140 00 Praha 4
Tel.: 00420 244 403 247
Fax: 00420 241 770 167

Band Servis
K Pasekám 4440
CZ-760 01 Zlín
Tel.: 00420 577 008 550,1
Fax: 00420 577 008 559
<http://www.bandservis.cz>

H

FIXIT Hungary Kft.
Zsolcai kapu 9-11
3526 Miskolc
Tel.:+36 46 500 385
e-mail:
dewalt@hu.fixit-service.com
<https://rma.fixit-service.com/>

Stan Tools And Nails Ltd.
Kőrösi út 8.
2363 Felsőpakony
Tel: +36303398429
e-mail: info@stanleytools.hu

PL

Centralny Serwis Gwarancyjny
ERPATECH
ul. Bakaliowa 26
05-080 Mościska
Tel.: (22) 431-05-05
serwis@erpatech.pl

SK

Adresa servisu
Band Servis
Paulínska ul. 22
SK-917 01 Trnava
Tel.: 00421 335 511 063
Fax: 00421 335 512 624

CZ Dokumentace záruční opravy		PL Przebieg napraw gwarancyjnych				
H A garanciális javítás dokumentálása		SK Záznamy o záručných opravách				
CZ	Číslo	Datum příjmu	Datum zakázky	Číslo zakázky	Závada	Razítko Podpis
H	Sorszám	Bejelentés időpontja	Javítási időpont	Javítási munkalapszám	Hiba jelleg oka	Pecsét Aláírás
	Jótállás új határideje					
PL	Nr.	Data zgłoszenia	Data naprawy	Nr. zlecenia	Przebieg naprawy	Stempel Podpis
SK	Číslo dodávky	Dátum nahlásenia	Dátum opravy	Číslo objednávky	Popis poruchy	Pečiatka Podpis