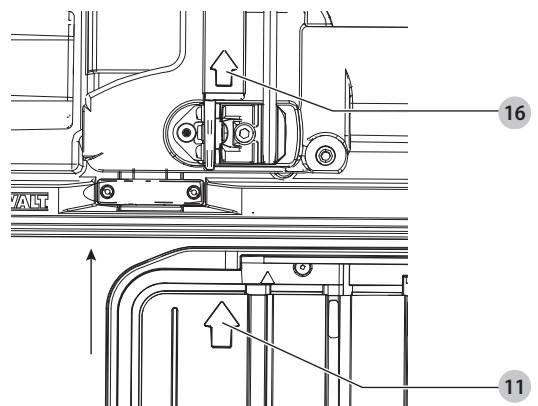
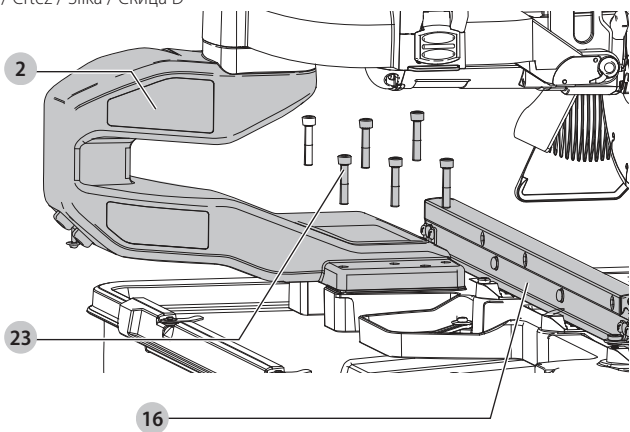
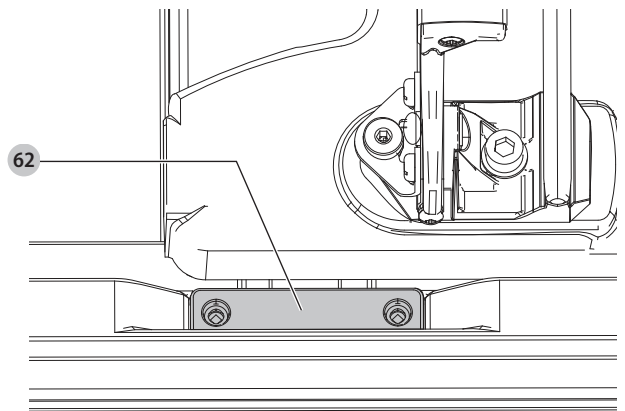
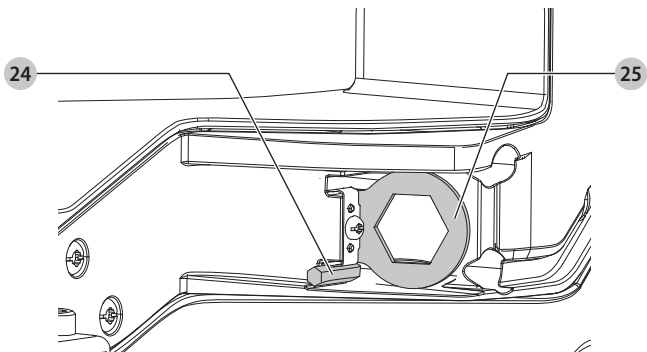
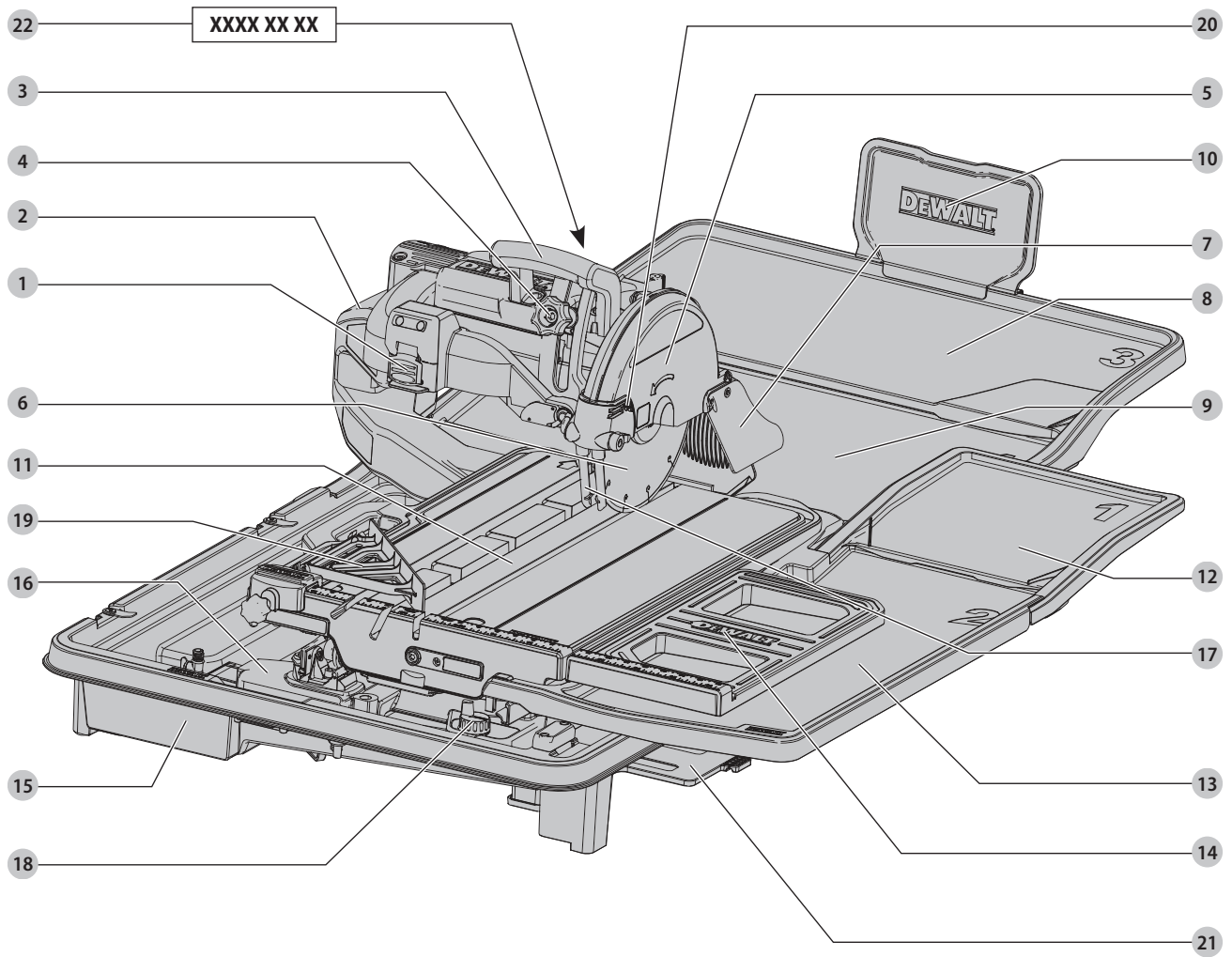


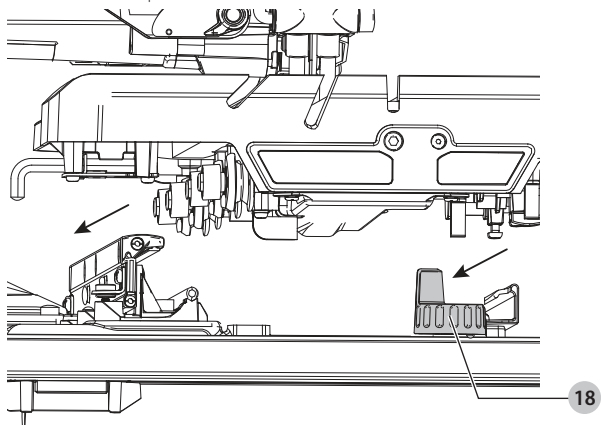
**DEWALT**®

---

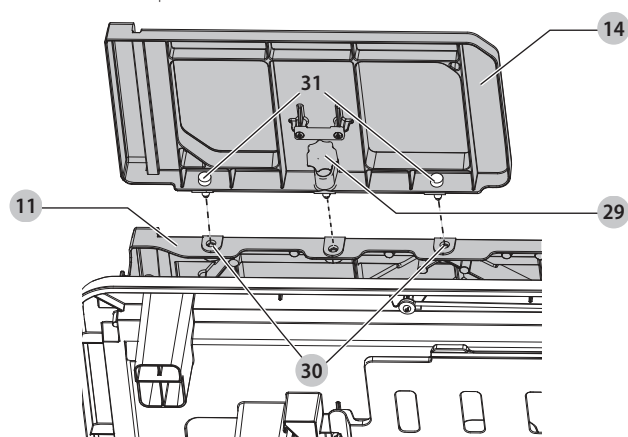
<b>Slovenščina</b>	<b>(Prevod originalnih navodil)</b>	<b>7</b>
<b>Hrvatski</b>	<b>(Prijevod izvornih uputa)</b>	<b>13</b>
<b>Srpski</b>	<b>(Prevod originalnog uputstva)</b>	<b>21</b>
<b>Македонски</b>	<b>(Превод на оригиналните упатства)</b>	<b>27</b>



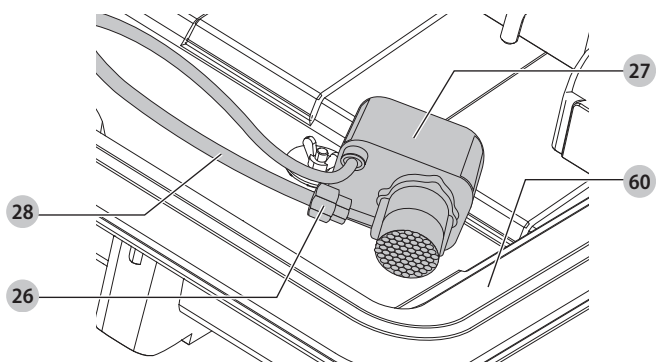
Slika / Crtež / Slika / Скица F



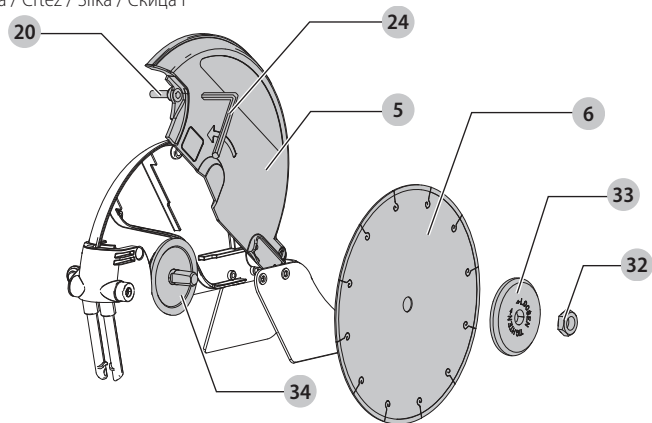
Slika / Crtež / Slika / Скица G



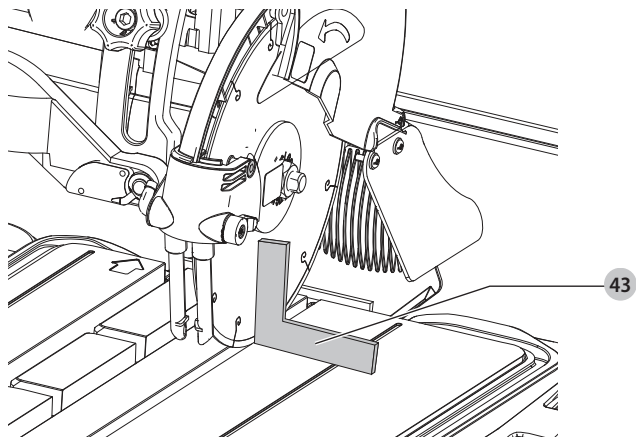
Slika / Crtež / Slika / Скица H



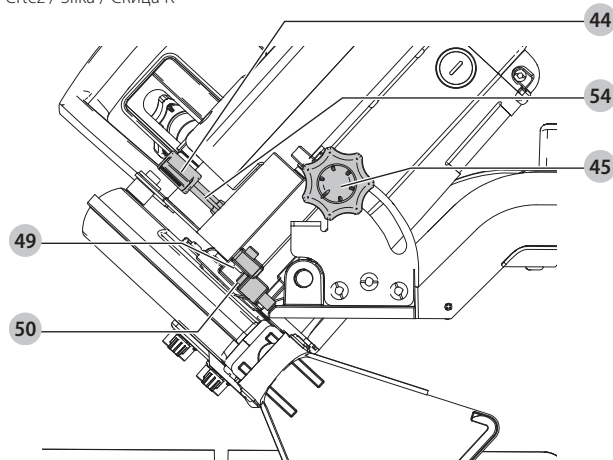
Slika / Crtež / Slika / Скица I



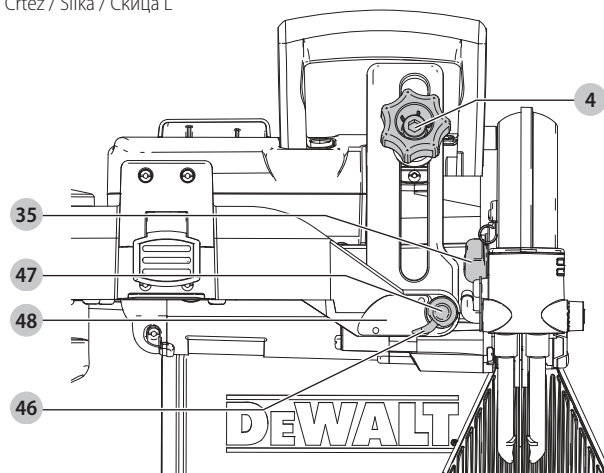
Slika / Crtež / Slika / Скица J



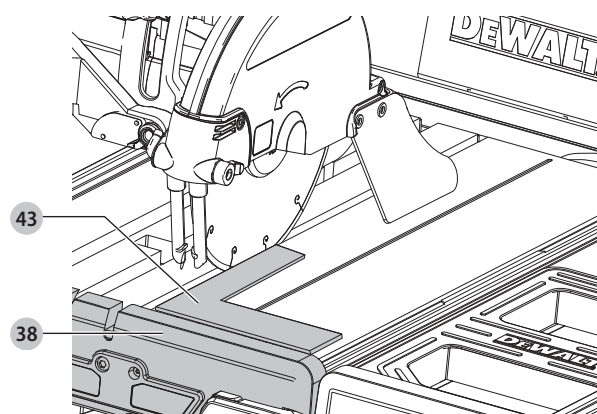
Slika / Crtež / Slika / Скица K



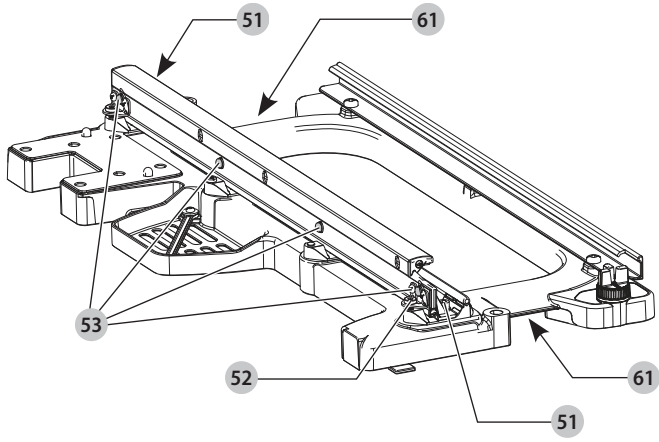
Slika / Crtež / Slika / Скица L



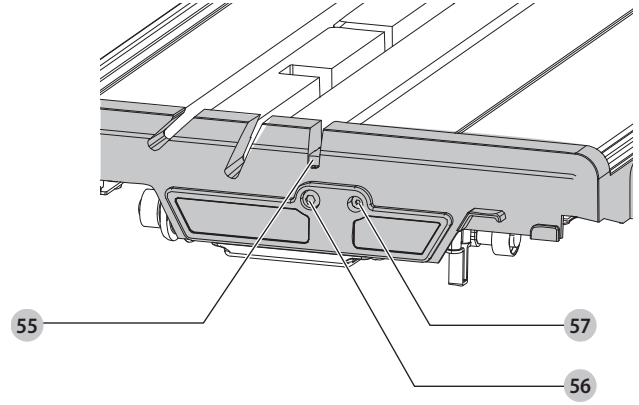
Slika / Crtež / Slika / Скица M



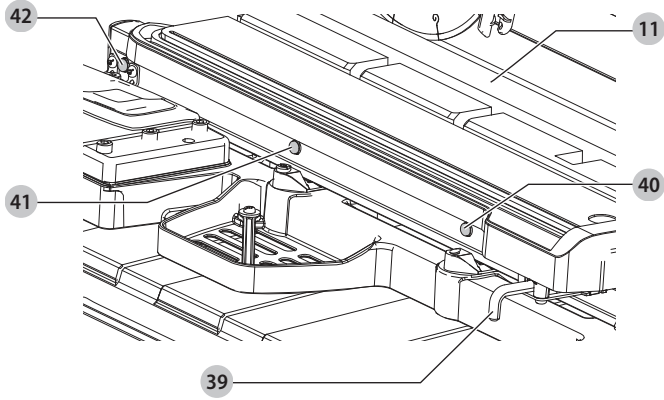
Slika / Crtež / Slika / Скица N



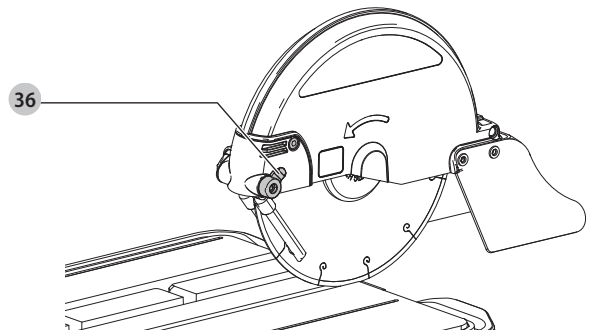
Slika / Crtež / Slika / Скица O



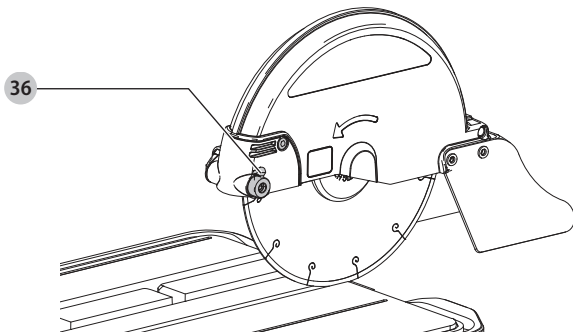
Slika / Crtež / Slika / Скица P



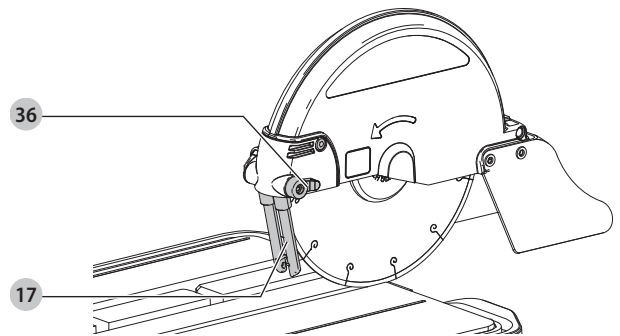
Slika / Crtež / Slika / Скица Q1



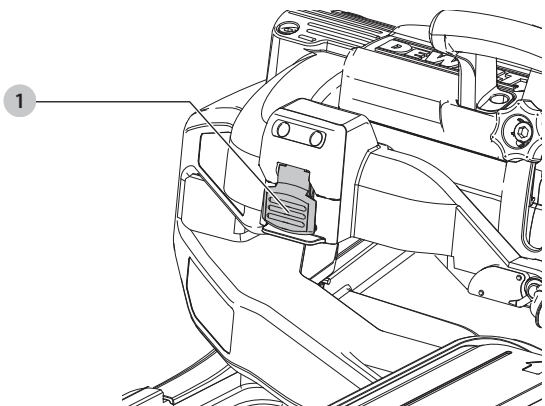
Slika / Crtež / Slika / Скица Q2



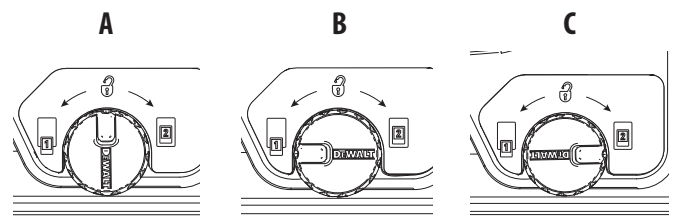
Slika / Crtež / Slika / Скица Q3



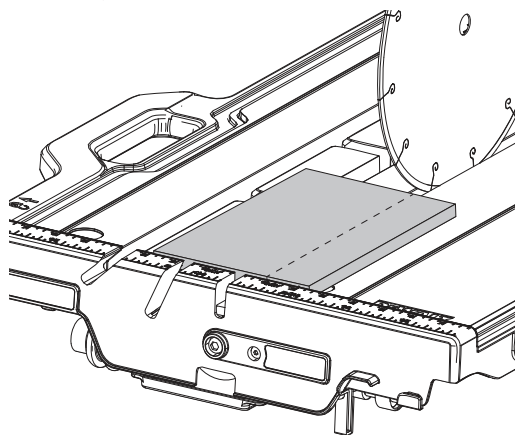
Slika / Crtež / Slika / Скица R



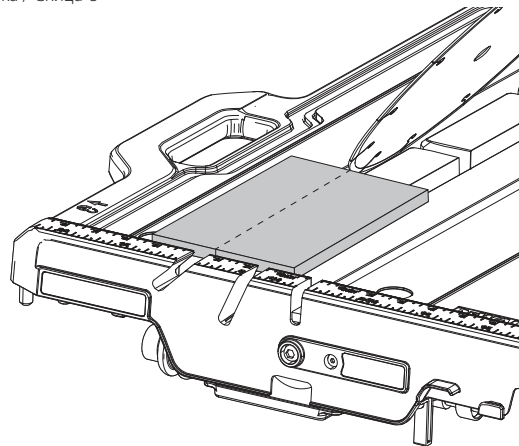
Slika / Crtež / Slika / Скица S



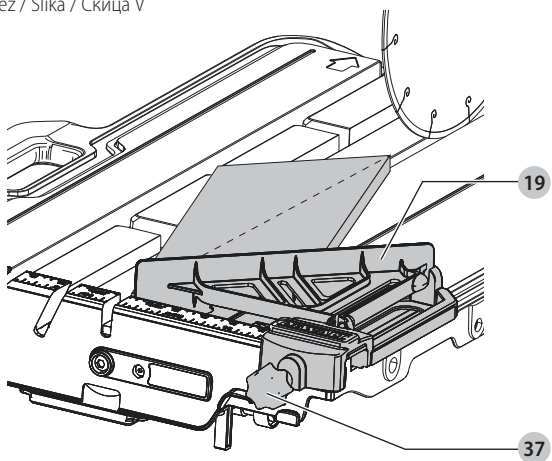
Slika / Crtež / Slika / Скица T



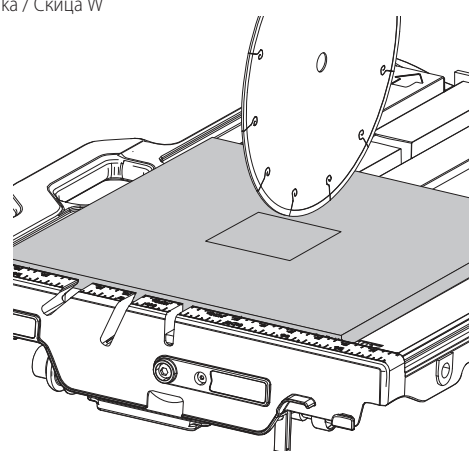
Slika / Crtež / Slika / Скица U



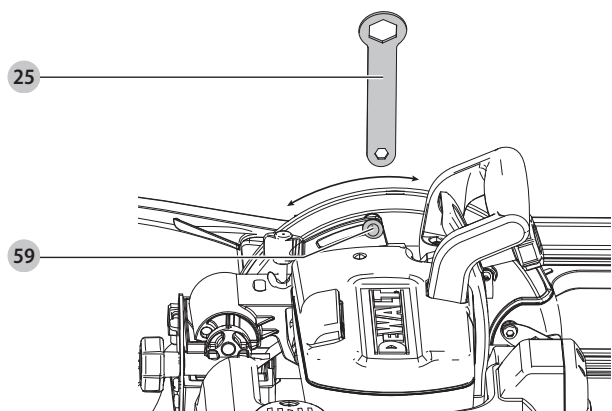
Slika / Crtež / Slika / Скица V



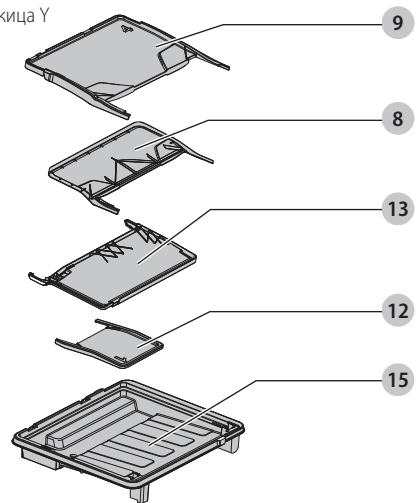
Slika / Crtež / Slika / Скица W



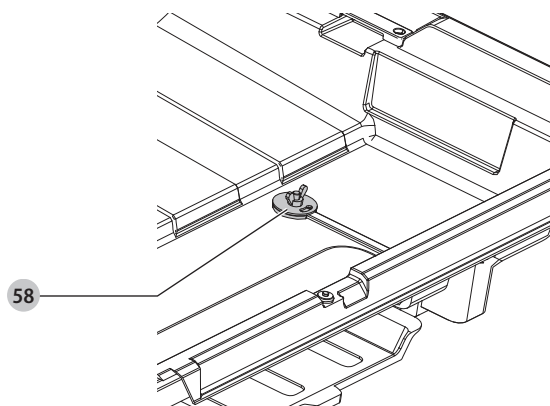
Slika / Crtež / Slika / Скица X



Slika / Crtež / Slika / Скица Y



Slika / Crtež / Slika / Скица Z



# ŽAGA ZA KERAMIKO D36000

## Čestitamo!

Izbrali ste orodje DEWALT. Na osnovi večletnih izkušenj, inovacij in temeljitega razvoja izdelkov je DEWALT eden najbolj zanesljivih partnerjev profesionalnim uporabnikom električnih orodij.

## Tehnični podatki

		D36000
Napetost	$V_{AC}$	230
ZK in Irska (GB/LX)	$V_{AC}$	230/115
Tip		1
Vhodno napajanje (QS, GB, XE/LX)	W	1600/1500
Hitrost v prostem teku	$\text{min}^{-1}$	4200
Premjer rezalnega koluta	mm	250
Izvrtna rezalnega koluta	mm	25,4
Debelina ohišja rezalnega koluta	mm	1,5
Vrsta rezalnega koluta		ravna, brez ugrezov (neprekinjeni pogonski jermen)
Maks. obodna hitrost rezalnega koluta	$\text{min}^{-1}$	6000
Nastavitev nagiba	°	22,5/45
Maks. zmogljivost žaganja	mm	940
Dimenzije za uporabo brez stojala (D x Š x V)	mm	1600 x 1067 x 584
Dimenzije pri uporabi s stolom (stojalo v najvišjem položaju) (D x Š x V)	mm	1600 x 1067 x 1397
Dimenzije pri transportnem načinu (žaga) (D x Š x V)	mm	838 x 734 x 483
Dimenzije pri transportnem načinu (vodne posode) (D x Š x V)	mm	896 x 762 x 165
Globina reza pri 90°	mm	80
Nazivna teža (brez rezalnega koluta)	kg	45
Najv. Dovoljena teža (z rezalnim kolutom in vodo)	kg	64,5
Vrednosti emisij hrupa in tresljajev (vektorska vsota treh smeri) v skladu z EN62841-1, EN12418.		
$L_{PA}$ (raven zvočnega tlaka)	dB(A)	91,8
$L_{WA}$ (raven zvočne moči)	dB(A)	101,5
K (negotovosti za dano raven zvoka)	dB(A)	2,5
Vrednost emisij tresljajev $a_{HV} =$		
Negotovost K =	$\text{m/s}^2$	4,0
	$\text{m/s}^2$	0,5

Raven emisije tresljajev in hrupa v teh tehničnih podatkih je bila izmerjena v skladu s standardiziranim preizkusom, določenim v EN12418, in jo je mogoče uporabiti za medsebojno primerjavo orodij. Uporabiti jo je mogoče za predhodno oceno izpostavljenosti.

**⚠ OPOZORILO:** Navedeni ravni tresljajev in/ali hrupa predstavljata ravni pri glavnih načinih uporabe orodja. Toda če orodje uporabljate za druge vrste dela, z različnim priborom ali če ga slabo vzdržujete, so lahko emisije tresljajev drugačne. To lahko znatno poveča raven izpostavljenosti v celotnem delovnem obdobju.

Ocena ravni izpostavljenosti tresljajem in/ali hrupu mora upoštevati tudi čas, ko je orodje izključeno oz. ko deluje, vendar dejansko ne opravlja dela. To lahko znatno zmanjša raven izpostavljenosti v celotnem delovnem obdobju.

Seznajte se z in sprejmite dodatne varnostne ukrepe, da bi zaščitili delavca pred učinki tresljajev, kot so npr. vzdrževanje orodja in opreme, vzdrževanje toplote rok, organizacija delovnih postopkov.

**POMNITE:** Ta naprava je namenjena priklopu na električno omrežje z najvišjo dovoljeno impedanco sistema  $Z_{max}$  0,30  $\Omega$  na točki vmesnika (napajalni enoti) uporabniškega napajanja. Uporabnik mora zagotoviti priključitev te naprave samo na napajalni sistem, ki ustreza zgornjim zahtevam. Če je treba, lahko uporabnik prosi elektro podjetje za podatek o sistemski impedanci na vmesniški točki.

## Izjava ES o skladnosti

### Direktiva o strojih



### Žaga za ploščice D36000

DEWALT izjavlja, da so izdelki, opisani pod **Tehničnimi podatki** v skladu z: 2006/42/EC, EN62841-1:2015 + AC:2015, EN ISO 12100:2010, EN12418:2000 + A1:2009.

Ti izdelki so v skladu tudi z direktivo 2014/30/EU in 2011/65/EU. Za več informacij se obrnite na podjetje DEWALT na naslovih v nadaljevanju ali poiščite kontaktne podatke na zadnji strani navodil.

Podpisani je odgovoren za sestavo tehnične datoteke in daje to izjavo v imenu podjetja DEWALT.

Markus Rompel  
podpredsednik inženiringa, PTE-Europe  
DEWALT, Richard-Klinger-Straße 11,  
65510, Idstein, Nemčija  
20. 11. 2020



**OPOZORILO:** Za zmanjšanje nevarnosti poškodb preberite navodila za uporabo.

## Definicije: Napotki za varno uporabo orodja

Spodnje definicije opisujejo stopnjo resnosti vsakega opozorilnega znaka. Preberite navodila in bodite pozorni na te simbole.



**NEVARNOST:** Pomeni neposredno nevarno situacijo, ki bo povzročila smrt ali hudo poškodbo, če je ne preprečite.



**OPOZORILO:** Označuje morebitno nevarno situacijo, ki lahko povzroči smrt ali hude telesne poškodbe, če je ne preprečite.



**PREVIDNOST:** Pomeni potencialno nevarno situacijo, ki bi lahko, povzroči manjšo ali srednje hudo poškodbo, če je ne preprečite.

**OPOMBA:** Pomeni situacijo, ki ni povezana s telesno poškodbo, ampak bi lahko povzročila poškodbo lastnine, če je ne preprečite.



Pomeni nevarnost električnega šoka.



Pomeni nevarnost požara.

## SPLOŠNI NAPOTKI ZA VARNO UPORABO ELEKTRIČNEGA ORODJA

**⚠ OPOZORILO:** Preberite vsa varnostna opozorila, navodila, slikovne prikaze in specifikacije, priložene električnemu orodju. Če spodnjih navodil ne upoštevate, lahko to vodi do električnega šoka, požara in/ali hudih telesnih poškodb.

### SHRANITE VSA OPOZORILA IN NAVODILA ZA UPORABO V PRIHODNJE

Pojem "električno orodje" v opozorilih se nanaša na vaše električno orodje (s kablom) ali akumulatorsko orodje (brez kabla).

#### 1) Varnost na delovnem območju

- Delovni prostor mora biti vedno čist in dobro osvetljen.** V natrpanih ali temnih prostorih so nezgode pogostejše.
- Električnih orodij ne uporabljajte v eksplozivnih okoljih, na primer na krajih z vnetljivimi tekočinami, plini ali prahom.** Električno orodje ustvarja iskre, ki lahko povzročijo vžig prahu ali hlapov.
- Poskrbite, da bodo med obratovanjem električnega orodja otroci in prisotni dovolj oddaljeni.** Če vas zmotijo, lahko izgubite nadzor nad orodjem.

#### 2) Električna varnost

- Vtiči električnih orodij morajo ustrezati vtičnicam. Nikoli na noben način ne predelujte vtiča. Uporaba adapterskih vtičev v kombinaciji z zaščitnim (ozemljenim) električnim orodjem ni dovoljena.** Nespremenjeni vtiči in ujemajoče se vtičnice zmanjšujejo tveganje električnega šoka.
- Izogibajte se telesnemu stiku z ozemljenimi površinami, kot so vodovodna napeljava, radiatorji, štedilniki in hladilniki.** Če je vaše telo ozemljeno, je nevarnost električnega šoka večja.
- Električnih orodij ne izpostavljajte dežju ali mokroti. Vdor vode v električno orodje poveča tveganje električnega šoka.**
- Pazite, da ne poškodujete električnega kabla. Kabla nikoli ne uporabljajte za prenašanje, vleko ali izklapljanje vtiča iz stenske vtičnice. Kabel zavarujte pred vročino, oljem, ostrimi robovi in premikajočimi se deli orodja.** Poškodovani kabli ali zavozlani kabli povečujejo tveganje električnega šoka.
- Pri delu na prostem uporabite električni kabel, ki je primeren za delo v zunanjih pogojih.** Uporaba ustreznega podaljška za uporabo na prostem zmanjšuje možnost električnega šoka.
- Če je uporaba orodja v vlažnih razmerah nujna, uporabite napravo, opremljeno s stikalom na diferenčni tok (RCD). Uporaba stikala na diferenčni tok RCD zmanjšuje tveganje za električni šok.**

#### 3) Osebna varnost

- Bodite pozorni in pazljivi ter uporabljajte zdravo pamet, ko uporabljate električno orodje. Električnega orodja ne uporabljajte, če ste utrujeni, pod vplivom mamil, alkohola ali zdravil.** Že trenutek nepazljivosti pri uporabi električnega orodja lahko privede do resnih telesnih poškodb.
- Uporabite osebno zaščitno opremo. Vedno nosite zaščitna očala.** Zaščitna oprema, kot so zaščitne maske proti prahu, nedrseča obutev, čelada ali zaščita sluha zmanjšujejo ob uporabi telesne poškodbe.
- Izogibajte se nenamernemu zagonu. Pred priklopom na vir napajanja, dviganjem ali prenašanjem električnega orodja zagotovite, da bo stikalo na izklopljenem položaju.** Nošenje električnega orodja s prstom na stikalni za vklop ali priključitev električnega orodja v električno omrežje z vklopljenim stikalom povečuje možnost nesreč.

- d) **Pred vklopom orodja odstranite z orodja nastavitveno orodje ali ključ za matice.** Orodje ali ključ, ki ste ga pustili na vrtljivem sestavnem delu, lahko povzroči telesne poškodbe.
- e) **Ne nagibajte se predaleč ali segajte previsoko. Poskrbite za varno stojišče in ravnotežje.** To omogoča boljši nadzor nad električnim orodjem v nepričakovanih situacijah.
- f) **Nosite primerno delovno obleko. Ne nosite ohlapnih oblačil ali nakita. Z lasmi in obleko se ne približujte premikajočim se delom orodja.** Ohlapna oblačila, nakit ali dolgi lasje se lahko zapletejo v premikajoče se dele orodja.
- g) **Če je omogočen priklop na sisteme za odsesavanje in zbiranje prahu, poskrbite, da bodo te naprave pravilno priključene in uporabljene.** Uporaba naprav za odsesavanje prahu zmanjša nevarnosti, ki jih povzroča prah.
- h) **Četudi dobro poznate orodje, bodite pri delu z njim vedno previdni in upoštevajte temeljna načela varnosti in zdravja pri delu.** Nepredvidnost lahko v trenutku povzroči hudo telesno poškodbo.

#### 4) Uporaba in vzdrževanje električnega orodja

- a) **Električnih orodij ne preobremenjujte. Uporabite pravo orodje za svoje delo.** Pravilna izbira orodja bo pripomogla, da bo delo končano bolj kvalitetno in varneje na način, kot je to predpisano.
- b) **Orodja s pokvarjenim stikalom ne uporabljajte.** Električno orodje, ki ga ni mogoče krmiliti s stikalom, je nevarno in ga je treba popraviti.
- c) **Pred nastavljanjem, menjavo nastavkov ali shranjevanjem električno orodje najprej odklopite z vira napajanja in/ali odstranite akumulator, če je odstranljiva.** Ta varnostni ukrep zmanjšuje tveganje za zagon električnega orodja po nesreči.
- d) **Električno orodje, ki ga ne uporabljate, hranite izven dosega otrok, osebam, ki niso usposobljene za njegovo uporabo ali niso seznanjene s temi navodili, pa ne dovolite dela z njim.** Električna orodja so nevarna, če jih uporabljajo neizkušene osebe.
- e) **Električno orodje in pripomočke skrbno negujte. Preverite, ali so gibljivi deli pravilno poravnani ali upognjeni, ali so deli polomljeni ali v takšnem stanju, da ne omogočajo več pravilnega delovanja električnega orodja. Poškodovano električno orodje popravite pred ponovno uporabo.** Mnogo nesreč se zgodi zaradi neustreznega vzdrževanja električnih orodij.
- f) **Ohranjajte orodja za rezanje ostra in čista.** Skrbno vzdrževana orodja za rezanje z ostrimi rezili se manj zagodijo in so boljje vodljiva.
- g) **Električno orodje, pribor in orodje, nastavke itd. uporabljajte v skladu s temi navodili, pri čemer upoštevajte delovne pogoje in vrsto dela, ki ga bo to električno orodje opravljalo.** Če se orodje uporablja za druge namene, kot je priporočeno, je lahko takšna uporaba nevarna.
- h) **Ročaji in prijemalne površine morajo biti suhi, čiste in brez madežev olja ali masti.** Spolzki ročaji in prijemalne površine ne omogočajo varne uporabe orodja v nepričakovanih situacijah.

#### 5) Servis

- a) **Električno orodje lahko servisira samo usposobljena oseba, ki bo uporabila ustrezne rezervne dele v primeru popravila električnega orodja.** Tako bo zagotovljena varnost pri delu z električnim orodjem.

#### Dodatni varnostni napotki za žage za keramiko

- ⚠ OPOZORILO:** Dokler ne preberete in ne razumete celotnih navodil enote ne priključite na omrežno napajanje.
- **TEGA STROJA NE UPORABLJAJTE, DOKLER NI POPOLNOMA SESTAVLJEN IN NAMEŠČEN V SKLADU Z NAVODILI.** Napačno sestavljen stroj lahko povzroči resne telesne poškodbe.
  - **STROJA NE UPORABLJAJTE, ČE ŠČITNIK REZALNEGA KOLUTA NI PRAVILNO NAMEŠČEN OZIROMA JE OKVARJEN.**
  - **PRED UPORABO PRIVIJTE VSE ROČAJE, GUMBE IN ROČICE.** Odvite zaponke lahko povzročijo izmet delov ali obdelovanca pri visoki hitrosti.
  - **ČE NISTE POPOLNOMA SEZNANJENI Z DELOVANJEM TEGA STROJA, PRIDOBITE NASVET SVOJEGA NADZORNIKA, INŠTRUKTORJA ALI DRUGE KVALIFICIRANE OSEBE.** Znanje pomeni varnost.
  - **ZAGOTOVITE, DA SE REZILLO VRTI V PRAVILNO SMER.** Glejte oznako na ščitniku.
  - **ZAGOTOVITE, DA BODO VSI ŽAGINI LISTI IN SPONKE ŽAGINEGA LISTA ČISTI, UGREZNIJENI STRANI SPONKE ŽAGINEGA LISTA IN VPENJALNI VIJAKI PA MORAJO BITI TRDNO ZATEGNJENI.** Zrahljano oziroma neustrezno vpetje rezila lahko povzroči poškodbe žage in potencialne telesne poškodbe.
  - **NE DELAJTE Z DRUGO NAPETOSTJO, KOT JE ZAPISANA NA TIPSKI PLOŠČICI ŽAGE.** Pride lahko do pregrevanja, poškodb orodja in telesnih poškodb.
  - **NE POTISKAJTE NIČESAR V VENTILATOR, DA BI ZADRŽALI POGONSKO GRED MOTORJA.** Pride lahko do poškodb orodja in telesnih poškodb.
  - **NIKOLI NE REŽITE KOVIN.** To lahko povzroči, da konice iz karbidne litine odletijo z veliko hitrostjo in povzročijo hude poškodbe.
  - **NIKOLI NAJ NE BO NOBEN TELESNA PORAVNAN S POTJO REZILA ŽAGE ZA PLOŠČICE.** Prišlo bo do telesne poškodbe.
  - **KADAR JE ŽAGA PRIKLJUČENA V VIR NAPAJANJA, Z ROKO NE SEGAJTE V OBMOČJE REZILA.** Nenamerna aktivacija rezila lahko povzroči resne telesne poškodbe.
  - **NEKOLI NE SEGAJTE OKOLI ALI ZA REZILLO ŽAGE ZA PLOŠČICE.** Rezilo lahko povzroči resne telesne poškodbe.
  - **STROJ PRITRDITE NA STABILNO PODPORNO POVRŠINO.** Tresljaji lahko povzročijo potencialno nagibanje, premikanje ali prevrnitev stroja, kar lahko vodi v resne telesne poškodbe.
  - **UPORABLJAJTE LE REZILA PRAVILNE VELIKSOTI IN VRSTE, DOLOČENE ZA TO ORODJE, DA PREPREČITE POŠKODBE STROJA IN/ALI RESNE TELESNE POŠKODBE.**

- **NAJVEČJA HITROST REZILA ŽAGE ZA PLOŠČICE MORA BITI VEDNO VEČJE OD ALI VSAJ ENAKO HITROSTI, OZNAČENI NA TIPSKI PLOŠČICI ORODJA.**
- **PREMER REZILA ŽAGE ZA PLOŠČICE MORA BITI SKLADNA Z OZNAKAMI NA TIPSKI PLOŠČICI ORODJA.**
- **REZILLO PRED UPORABO PREGLEJTE ZA RAZPOKE ALI DRUGE POŠKODBE.** Razpokano ali poškodovano rezilo lahko razpade in posamezni delci so lahko izvrženi pri visokih hitrostih, kar lahko povzroči resne telesne poškodbe. Počene ali poškodovane žagine liste takoj zamenjajte. Upoštevajte najvišjo hitrost, označeno na rezilu žage za ploščice.
- **NE UPORABLJAJTE UKRIVLJENIH ŽAGINIH LISTOV.** Preverite, ali se žagin list vrti ravno in ni tresljajev. Žagin list, ki se trese, lahko poškoduje stroj in/ali povzroči resno telesno poškodbo.
- **ŠČITNIK NAJ BO NAMEŠČEN IN DELUJOČ.** Stroja ne uporabljajte, če ščitniki niso nameščeni.
- **UPORABLJAJTE LE SPONKE ŽAGINEGA LISTA, DOLOČENE ZA TO ORODJE, TAKO BOSTE PREPREČILI POŠKODOVANJE STROJA IN/ALI HUDE TELESNE POŠKODBE.**
- **ZAGOTOVITE, DA BOSTE UPORABLJALI PRAVI ŽAGIN LIST GLEDE NA MATERIAL, KI GA REŽETE.**
- **S PREZRAČEVALNIH REŽ MOTORJA OČISTITE IVERI IN ŽAGOVINO.** Zamašene prezračevalne reže motorja lahko povzročijo pregretje stroja, poškodujejo stroj in mora povzročijo kratki stik, ki pa lahko povzroči hude telesne poškodbe.
- **NIKOLI NE STOJTE NA ORODJU.** Če se orodje prevrne ali se nehote dotaknete orodja za rezanje, se lahko hudo poškodujete.
- **NIKOLI NE REŽITE OBDELOVANEC, KI ZAHTEVAJO ROČNI POSEG BLIŽJE KOT 15 CM OD VRTLJIVEGA REZALNEGA KOLUTA.**
- **NOBENEGA DELA NE OPRAVLJAJTE PROTOROČNO.** Trdno pritiskajte obdelovanec ob omejevalnik in vodilo.
- **STROJ IZKLOPITE IN POČAKAJTE, DA SE REZALNI KOLUT USTAVI, ŠELE NATO PREMESTITE OBDELOVANEC ALI SPREMENITE NASTAVITVE.** Po izklopu je nevarno segati z rokami v bližino še vrtečega se rezila.
- **NIKOLI NE OPRAVLJAJTE ČIŠČENJA ALI VZDRŽEVANJA, KADAR ORODJE DELUJE IN GLAVA NI V POLOŽAJU ZA MIROVANJE.** Po izklopu je nevarno segati z rokami v bližino še vrtečega se rezila.
- **NE REŽITE OBDELOVANEC, KI ZAHTEVAJO NAJVEČJO GLOBINO REZA, KI PRESEGA MAKSIMALNO GLOBINO REZALNEGA KOLUTA.**
- **NE IZVAJAJTE SUHIH REZOV.** Suho rezanje lahko poškoduje orodje in tudi povečuje tudi izpostavljenost škodljivemu prahu.
- **REZALNIH KOLUTOV NE UPORABLJAJTE ZA STRANSKO BRUŠENJE.** To lahko povzroči, da konice iz karbidne litine odletijo z veliko hitrostjo in povzročijo hude poškodbe.
- **ŽAGO ZA PLOŠČICE VEDNO HRANITE DOBRO ZAŠČITENO IN NA SUHEM MESTU, IZVEN DOSEGA OTROK,** da preprečite poškodbe stroja in nenamerno uporabo.
- **NE OPRAVLJAJTE SPREMENB ALI ZAMENJAVE DELOV, KI POVZROČIJO SPREMENBE TOVARNIŠKIH NASTAVITEV.** Tehnične spremembe sme opraviti izključno proizvajalec v skladu z ustreznimi varnostnimi predpisi.
- **PRI UPORABI ŽAGE ZA PLOŠČICE UPORABLJAJTE ROKAVICE.** Odrezani obdelovanci lahko imajo ostre robove.

**⚡ OPOZORILO!** Pazite, da so priključki suhi, preden aktivirate tokokrog in stroj priključite na električno omrežje.

- Voda ne sme priti v stik z električnimi deli orodja in ljudmi v delovnem območju.
- Zamenjavo napajalnega kabla sme opraviti izključno proizvajalec ali njegov pooblaščen servisier.

**⚡ OPOZORILO!** Preden po ponovni vzpostavitvi postavite napajanja stikala VKLOP/IZKLOP na položaj IZKLOP preden boste aktivirali gumb RESET prenosnega stikala na diferenčni tok (PRCD).

- Zagotovite, da bo napeljava opremljena z ustrežno oznako „B“ v skladu z HD384.

#### Ostala tveganja

Kljub upoštevanju ustreznih varnostnih ukrepov in uporabi varnostnih naprav se določenim nevarnostim ni mogoče izogniti. Mednje spadajo:

- Naslednje nevarnosti so posebej značilne za uporabo teh orodij:
- poškodbe, ki so posledica dotika vrtečih se delov
  - poškodbe, ki jih povzročajo motnje v delovanju rezalnega koluta

Ta tveganja so najbolj očitna:

- znotraj delovnega območja,
- znotraj območja vrtečih se delov stroja.

Kljub upoštevanju ustreznih varnostnih ukrepov in uporabi varnostnih naprav se določenim nevarnostim ni mogoče izogniti. Mednje spadajo:

- poškodba sluha;
- nevarnost nezgod, ki jih lahko povzročijo nepokriti deli vrtečega se žaginega lista;
- nevarnost poškodb ob zamenjavi rezalnega koluta;
- nevarnost stiskanja prstov pri odpiranju ščitnikov.

#### Električna varnost

Električni motor je zasnovan samo za eno napetost. Vedno preverite, da omrežna napetost ustreza vrednosti, ki je podana na nazivni ploščici.

**⚠ OPOZORILO:** 115 V enote morajo delovati preko odpovedno varnega izolacijskega transformatorja z ozemljitvenim zaslonom med prvotnim in sekundarnim navitjem.

Če se poškoduje napajalni kabel, ga sme zamenjati le proizvajalec ali pooblaščen servis DEWALT.

#### Zamenjava vtiča električnega kabla (samo za Veliko Britanijo in Irsko)

Če je treba namestiti novi električni vtič:



- stari vtič odstranite med odpadke;
- priključite rjavo žico na fazni priključek novega vtiča;
- priključite modro žico na nevtralni priključek.

**⚠ OPOZORILO:** Na ozemljitveni priključek ne priklaplajte nobene žice.

Upoštevajte napotke za vgradnjo vtičev, ki so priloženi kakovostnim vtičem. Priporočena varovalka: 13 A.

### Uporaba kablskega podaljška

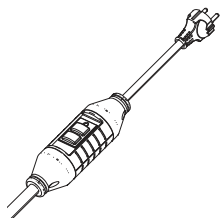
Če je potreben kablski podaljšek, uporabite odobren 3-žilni podaljšek, primeren za dovajanje elektrike temu orodju (glejte **Tehnični podatki**). Najmanjši presek prevodnika je 1,5 mm<sup>2</sup>; največja dolžina pa 30 m.

Če uporabljate kolut, vedno do konca odvijte kabel.

### Prenosna naprava za diferenčni tok (PRCD)

Orodje je opremljena s prenosno napravo na diferenčni tok (PRCD), ki štiti uporabnika zoper električni udar, tako, da prekine tokokrog v primeru izgube toka 10mA ali več.

**⚠ OPOZORILO:** Nikoli ne uporabljajte orodja brez nameščenega stikala na diferenčni tok PRCD. Ne uporabljajte orodja, če stikalo na diferenčni tok PRCD ne deluje pravilno. Za pravilno delovanje stikala na diferenčni tok PRCD mora biti orodje priključeno na ozemljeno stensko vtičnico. Pred uporabo žage za ploščice preverite delovanje stikala na diferenčni tok RCD, tako da pritisnete na gumb TEST.



### Vsebina kompleta

Komplet vsebuje:

- 1 Sklop roke motorja
  - 1 Sklop okvirja žage
  - 1 Korito za vodo
  - 1 Vodno črpalko
  - 1 Žagin list
  - 1 Rezalni voziček
  - 1 Miza s podaljškom
  - 1 Robno vodilo
  - 2 Zadnji priključki za vodo
  - 2 Priključki za vodo na rezalnem vozičku
  - 1 Ščitnik proti pljuskom
  - 6 Vijake imbus
  - 1 Ključ imbus
  - 1 Ključ rezalnega kolesa
  - 1 Navodila za uporabo
- Prepričajte se, ali se orodje, sestavni deli in pribor niso poškodovali med prevozom.
  - Vzemite si čas in skrbno preberite in razumite navodila za uporabo pred začetkom dela.

### Oznake na orodju

Na orodju so nameščene naslednje oznake.



Pred uporabo preberite navodila za uporabo.



Ne uporabljajte rezalnih kolotov z vdolbinami.



Nosite zaščitna očala.



Pri delu z orodjem vedno nosite običajne delovne rokavice.



Vedno nosite zaščito za ušesa.



**OPOZORILO!** Ostri robovi.



Stikalo vklop/izklop: položaj I (vklop) in 0 (izklop).



Točka nošenja



Ne postavljajte rok v to območje.



Največja globina rezanja



Izvertina rezalnega koluta

### Lokacija datumske kode (sl. A)

Datumska koda **22**, ki vsebuje tudi podatke o letu izdelave, je odtisnjena na tipski ploščici.

Primer:

2020 XX XX

Leto in teden izdelave

### Opis (sl. A)

**⚠ OPOZORILO:** Nikoli ne predelujte električnega orodja ali njegovih sestavnih delov. Lahko povzročite škodo ali telesne poškodbe.

- |                                    |  |
|------------------------------------|--|
| 1 Stikalo za vklop/izklop          | 12 Majhen priključek za vodo na rezalnem vozičku |
| 2 Sklop roke motorja               | 13 Velik priključek za vodo na rezalnem vozičku  |
| 3 Potopni ročaj                    | 14 Podaljšek mize                                |
| 4 Gumb za zaklep glave             | 15 Korito za vodo                                |
| 5 Pokrov rezalnega koluta          | 16 Sklop okvirja žage                            |
| 6 Rezalni koluti                   | 17 Vodne šobe                                    |
| 7 Gumijasto pregrinjalo            | 18 Zavora rezalnega vozička                      |
| 8 Majhen zadnji priključek za vodo | 19 Robno vodilo                                  |
| 9 Velik zadnji priključek za vodo  | 20 Vijak pokrova rezalnega kolesa                |
| 10 Ščitnik proti pljuskom          | 21 Predal za opremo                              |
| 11 Sklop rezalnega vozička         |  |

### Predvidena uporaba

Žaga za keramiko D36000 je namenjena profesionalnemu mokremu rezanju keramičnih ploščic. Z uporabo ustreznega diamantnega žaginega lista s premerom 250 mm lahko reže beton, opeko, porcelan in keramiko. S svojo optimalno vsestranskostjo omogoča stroj enostavno, natančno in varno ravno rezanje (vzdolžno rezanje), diagonalno rezanje, potopno rezanje in poševno rezanje.

Tega stroja ni dovoljeno uporabljati za nobeno drugo delo kot tisto, ki je opisano v tem priročniku.

**NE UPORABLJAJTE** orodja v vlažnih pogojih ali v prisotnosti vnetljivih tekočin in plinov.

**OTROKOM NE DOVOLITE** stika z orodjem. Neizkušeni uporabniki naj orodje uporabljajo s pomočjo nadzornika.

- **Majhni otroci in osebe s posebnimi potrebami.** Naprava ni namenjena uporabi s strani otrok ali neizkušenih oseb brez primerne nadzora.
- Izdelka ne smejo uporabljati osebe (vključno z otroki) z zmanjšanimi fizičnimi, čutnimi ali umskimi sposobnostmi in osebe s pomanjkanjem izkušenj, znanja ali spretnosti, če jih ne nadzoruje oseba, ki je odgovorna za njihovo varnost. Otroci ne smejo biti nikoli brez nadzorstva sami z orodjem.

### SESTAVLJANJE IN NASTAVITVE

**⚠ OPOZORILO:** Za zmanjšanje nevarnosti hudih telesnih poškodb izključite orodje in ga izklopite iz vira napajanja in šele nato opravite nastavitve ali odstranite/namestite priključke oz. opremo. Nehoteni zagon lahko povzroči telesne poškodbe.

### SESTAVLJANJE

**⚠ OPOZORILO:** Pred sestavljanjem vedno izklopite orodje iz električnega omrežja.

**⚠ OPOZORILO:** Pri sestavljanju stroja vedno upoštevajte navodila v zaporedju, kot je opisano v nadaljevanju.

### Razpakiranje stroja in sestavnih delov

**⚠ OPOZORILO:** Pri premeščanju orodja vedno zahtevajte pomoč. Orodje je pretežko, da bi ga lahko nosil samo en človek.

1. Iz škatle odstranite nepritrjeno embalažo.
2. Vzemite dele stroja iz škatle.
3. Z delov stroja odstranite vso ostalo transportno embalažo.

### Shramba za ključ (sl. A, B)

Vaša žaga za mokro rezanje keramike je dobavljena z dvema ročnima orodjema, ki ju boste potrebovali za sestavljanje. Imbus ključ **24** in ključ za rezalno kolo **25** sta shranjena na hrbtni strani sklopa roke motorja **2**.

### Sklop roke motorja (sl. A, C, D)

1. Posodo za vodo **15** postavite na ravno in stabilno površino ali stojalo.
2. Sklop okvirja žage **16** postavite v posodo za vodo **15**.  
**OPOMBA:** Zagotovite, da se sprednji del sklopa okvirja žage nahaja pod nosilcem posode za vodo **62**, da zagotovite varno namestitvev (sl. C).
3. S pomočjo priloženega imbus ključa **24** vijake **23** odstranite s sklopa okvirja žage.

- Sklop roke motorja **2** namestite na sklop okvirja žage (sl. D).
- Glavo žage zavarujte, tako da dva izmed vijakov **23** namestite v odprtini, ki sta najbližje vodilu. Vijaka privijte s priloženim imbus ključem. Preostale štiri vijake namestite v ostale štiri odprtine in jih privijte.

### Montaža sklopa rezalnega vozička na sklop okvirja žage (sl. E, F, S)

- Zavorni gumb rezalnega vozička **18** obrnite v odklenjeni položaj (glejte razdelek **Zavorni gumb rezalnega vozička**) in rezalni voziček potisnite na vodilo.
- Puščico na hrbtni strani sklopa rezalnega vozička **11** poravnajte s puščico na vodilu na levi strani sklopa okvirja žage **16**.
- Sklop rezalnega vozička potisnite na sistem vodil, tako da bo zavorni gumb rezalnega vozička viden **18**.
- Zavorni gumb rezalnega vozička obrnite v prvi ali drugi položaj, tako da bo rezalni voziček med uporabo ostal na vodilih. Glejte razdelek **Zavorni gumb rezalnega vozička** za opis položajev.

### Montaža podaljška mize (sl. G)

- Podaljšek mize **14** držite pred desno stranjo rezalnega vozička **11**.
- Zatiče za določanje položaja **30** na podaljšku poravnajte z odprtinami **31** na drsnem vozičku.
- Položite podaljšek mize proti drsni mizi.
- Privijte vpenjalni gumb **29**.

### Sestavljanje vodne črpalke in vodnih priključkov (sl. A, H)

**⚠ OPOZORILO:** Preden vodno črpalko namestite v posodo, preverite, ali napajalni kabel ni poškodovan.

- Navojni spojnik **26** namestite na vodno črpalko **27**. Cev za čisto vodo **28** pritrдите na navojni spojnik (sl. H).  
**OPOMBA:** Idealni položaj za vodno črpalko je v srednjem levem kotu posode za vodo, v bližini odtočnega čepa.
- Posodo napolnite z 19 litri čiste vode. Črpalka mora biti potopljena.  
**POMNITE:** Za daljšo življenjsko dobo črpalke slednje vedno namestite v vir čiste vode.  
**POMNITE:** Rob posode za vodo predstavlja najvišjo oznako za polnjenje **60**. Posode za vodo ne napolnite nad najvišjo oznako za polnjenje.
- Po potrebi namestite majhen zadnji vodni priključek **8**, velik zadnji vodni priključek **9** in ščitnik proti pljuskom **10**.
- Po potrebi namestite majhen vodni priključek na rezalnem vozičku **12** in velik vodni priključek na rezalnem vozičku **13**.

### Montaža rezalnega koluta (sl. B, I, L)

Pri montaži rezalnega koluta pazite, da se smer rezanja (smer puščice na rezalnem kolutu) ujema s smerjo puščice na ščitniku rezila. Največji premer rezalnega koluta, ki ga lahko namestite je 254 mm.

- Odvijte (ne odstranite) vijaka pokrova rezalnega koluta **20**, ki se nahaja na strani pokrova rezalnega koluta **5**. Gumijasto stransko prirobnico povlecite nazaj in pokrov dvignite proti hrbtni strani žage.

- Pritisnite gumb za zaklepanje vretena **35**. Matico rezalnega koluta **32** odstranite s pomočjo priloženega ključa za rezalno kolo **25**. Odstranite zunanjo prirobnico **33**.

**⚠ OPOZORILO:** Za uporabo zapore gredi pritisnite na gumb, kot kaže slika, in z roko vrtite gred, dokler ne začutite, da se je zapora aktivirala. Zaporni gumb držite pritisnjen in tako onemogočite vrtenje gredi.

- Rezalni kolut **6** namestite ob notranjo prirobnico **34**, tako da je puščica za vrtenje obrnjena v isto smer kot puščica za vrtenje na pokrovu rezalnega koluta. Medtem ko privijate matico rezalnega koluta, pritisnite gumb za zaklepanje vretena **35**.
- Ponovno namestite pokrov in privijte vijak pokrova rezalnega koluta **20**.
- Nastavite globino rezalnega koluta (glejte razdelek **Preverjanje in nastavljanje globine rezanja**).

**⚠ OPOZORILO:** Nikoli ne pritisnite na zaporo vretena, medtem ko se rezalni kolut še vrti.

**⚠ OPOZORILO:** Da preprečite tveganje za telesne poškodbe, preverite, ali je ščitnik pravilno nameščen.

### Priklop stroja na električno omrežje (sl. A)

- Stikalo za vklop/izklop **1** mora biti v položaju za izklop.
- Priključite električni vtič v električno vtičnico.
- Na omrežnem kablu pritisnite gumb za ponastavitev PRCD in nato stikalo za vklop/izklop premaknite v položaj za vklop, če se stroj ne zažene.
- Napajalni kabel opremite z odkapno zanko, tako da preprečite kapljanje vode na vtič. Odkapna zanka je del napajalnega kabla pod ravnijo vtičnice.

### PRILAGODITVE

**⚠ OPOZORILO:** Pred nastavitvami vedno izključite orodje iz električnega omrežja.

**⚠ OPOZORILO:** Če želite zmanjšati nevarnost telesnih poškodb, prav tako preverite, ali je rezilo nastavljeno na pravilno višino in lokacijo v središču utor vozička, šele nato začnite uporabljati žago.

### Preverjanje, ali je rezalni kolut nameščen pravokotno na mizo (sl. J–L)

- Odvijte gumb za nastavev nagiba **45**.
- Glavo žage potisnite na desno in zagotovite, da bo popolnoma navpična ter privijte ročico za nastavev nagiba.
- Roko potisnite navzdol, tako da je rezalni kolut v najnižjem položaju.
- Rezalni voziček pomaknite pod rezalni kolut.
- Kotnik **43** položite na rezalni voziček in ob rezalni kolut, kot kaže slika.
- Če je potrebna naknadna nastavev, upoštevajte naslednje napotke:
  - Odvijte gumb za nastavev nagiba **45** in ga privijajte ali odvijajte za nastavev navpičnega položaja **49**, dokler rezalni kolut ni pod kotom 90° glede na rezalni voziček – to lahko izmerite s kotnikom.
  - Če kazalec nagiba **46** ne označuje ničle na lestvici nagiba **48**, odvijte vijak **47**, ki pritrdjuje kazalec in ga premaknite, če je treba.

### Preverjanje ali je prečni pomik pravokoten na omejevalnik (sl. M, N)

- Roko potisnite navzdol, tako da je rezalni kolut v najnižjem položaju.
- Rezalni voziček premaknite pred rezalni kolut.
- Kotnik **43** (ni priložen orodju) namestite na rezalni voziček in ob omejevalnik **38**, pri tem pa naj se le malo dotika rezalnega koluta, kot je prikazano.
- Rezalni voziček potisnite skozi rezalni kolut in preverite, ali se rezalni kolut premika vzporedno s kotnikom.
- Če je potrebna naknadna nastavev, upoštevajte naslednje napotke:
  - Zrhlajajte vijake **51**, ki pritrdjujejo sklop vodila na okvir.
  - Vodila premaknite ročno.
  - s kotnikom postavljenim ob omejevalnik ponovno preverite, ali se rezalni kolut premika vzporedno glede na kotnik in po potrebi popravite nastavev;
  - Privijte vijake **51**.

### Preverjanje in nastavljanje globine reza (sl. A, K)

Jermen rezalnega koluta mora biti vedno najmanj 5 mm pod površino mize.

- Odvijte gumb za nastavev globine **44**.
- Roko potisnite navzdol, tako da je rezalni kolut v najnižjem položaju.
- Privijte nastavitveni gumb za globino.
- Opravite poskusni slepi rez, tako da potisnete ploščo do konca pod rezalnim kolutom.  
**Preverite, ali se rezalni kolut ne dotika rezalnega vozička.**
- Če je potrebna naknadna nastavev, upoštevajte naslednje napotke:
  - Odvijte zaklepni gumb glave **4**.
  - Gumb za nastavev globine **44** prilagodite, tako da bo rezalni kolut vsaj 5 mm pod površino rezalnega vozička.
  - Ko je enota izklopljena, rezalni voziček potisnite mimo rezalnega koluta in zagotovite, da se rezalni kolut ne dotika rezalnega vozička.
  - Prilagodite gumb za nastavljanje globine in privijte zaklepno krilno matico **54** in nato gumb za zaklepanje glave **4**.

### Preverjanje in nastavev poševnega kota (sl. K, L)

- Odvijte gumb za nastavev nagiba **45** in glavo žage premaknite na levo. To je 45° kot za poševno žaganje.
- Če je potrebna naknadna nastavev, upoštevajte naslednje napotke:
  - Če je treba zavrtite zaporni vijak **50** navznoter ali navzven, dokler kazalec **46** ne kaže 45°.

### Nastavljanje upora valjev vozička (sl. N)

Za zmanjšanje zračnosti med rezalnim vozičkom in vodilom postopajte na naslednji način:

- Odvijte vijake za nastavev višine vodila **53**.
- Prilagodite višino vodila **52** tako, da se rezalni voziček gladko premika.
- Zategnite vijake za nastavev višine vodila.

### Rezanje utorov (sl. O)

Indikator utora **55** pomaga določanju poti rezalnega koluta.

- Vključite orodje in počakajte, da rezalni kolut doseže polno hitrost.
- Rezalni voziček v celoti potisnite skozi rezalni kolut za rezanje utorov v kolo **56**.
- Preverite, da rezalni kolut ne poškoduje rezalnega vozička.**
- Izklopite stroj.
- Če je utor izrabljen, je treba narediti novi utor.
  - Odvijte zaporni vijak **57**.
  - Kolo zavrtite v položaj, kjer ni izrezanega nobenega utorov.
  - Privijte zaporni vijak.
  - Izrežite novi utor po napotkih zgoraj.

### Zaklepanje rezalnega vozička (sl. P)

Mizo lahko zaklenete v naslednje položaje:

- Srednji položaj (rezalni kolut je prosto dostopen) **40**
- Potopni položaj (rezalni kolut se nahaja prek osrednjega dela rezalnega vozička) **41**.
- Zunanji položaj (rezalni kolut ob omejevalniku) **42**.

1. Rezalni voziček **11** premaknite v zeleni položaj.
2. Zaklepni voziček zaklenite z vrtenjem zaklepnega zatiča **39** in potiskanjem v odprtino v vodilu.

## Nastavite šobe za vodo (sl. Q1–Q3)

Vodne šobe **17** so nastaviteljive z namenom zagotavljanja največ vode za rezanje in maksimalne zmogljivosti rezanja z minimalno količino pršenja in meglice. Nastavitvena ročica **36** omogoča enostavno nastavljanje šob v zeleni položaj.

- Optimalni položaj za minimalno pršenje (sl. Q1).
- Vodne šobe **17** je mogoče popolnoma zložiti, da omogočite maksimalno zmogljivost rezanja (sl. Q2).
- Položaj »Izklop rezalnega koluta« za zmanjšanje pršenja vode med posameznimi rezi in za zamenjavo rezalnega koluta (sl. Q3).

## NAVODILA ZA UPORABO

Preverite, ali je orodje postavljeno tako, da ustreza ergonomskim pogojem glede na višino mize in stabilnost. Lokacija stroja mora biti izbrana tako, da ima upravljalavec dober pregled nad delovnim področjem in da mu nudi dovolj prostora okoli stroja, ki mu omogoča gibanje brez omejitev.

Za zmanjšanje učinkov treslajev poskrbite, da temperatura v okolici ni prenizka, da sta orodje in pribor ustrezno vzdrževana in da je obdelovanec primeren za obdelavo s tem orodjem.

### ⚠ OPOZORILO:

- Vedno upoštevajte varnostna navodila in ustrezne predpise.
- Preverite, ali je stroj nastavljen pravilno in varno.
- Preverite, ali je obdelovanec pravilno podprt.
- Rezalni kolot se ne sme dotikati obdelovanca, dokler vklopite orodja.
- Pred začetkom žaganja naj motor doseže polno hitrost.
- Na stroj pritiskajte le rahlo. Pri rezanju ne uporabljajte sile.
- Odmaknite roke od poti rezalnega koluta. Ne postavljajte rok znotraj območja, označenega na sklopu rezalnega koluta.

## Pred uporabo

- Žago za keramiko položite na vodoravno, stabilno in protizdrsno površino.
- Montirajte pravilni rezalni kolot.
- Preverite, ali so vsi zaporni gumbi in ročajji primežev trdno zategnjeni.
- Napolnite korito za vodo z ustrezno količino vode, tako da bo vodna črpalka popolnoma potopljena v vodo.
- Uporabljajte samo čisto vodo. Ne uporabljajte nobene druge tekočine.

## NAJVEČJE VELIKOSTI KERAMIKE

Vrsta materiala	Velikost (do)	Najv. teža	Rez	Položaj zavornega gumba rezalnega vozička
Ploščica	60 cm x 60 cm x 1,0 cm	9 kg	Rez ali prečni rez	2
Ploščica	90 cm x 90 cm x 1,0 cm	20 kg	Rez ali prečni rez	1
Ploščica	94 cm x 20 cm x 1,0 cm	4,5 kg	Rez	1
Ploščica	94 cm x 20 cm x 1,0 cm	4,5 kg	Prečni rez	2
Tlakovalec	30,5 cm x 30,5 cm x 5,0 cm	11,7 kg	Rez ali prečni rez	2
Opeka	21,5 cm x 10,2 cm x 6,5 cm	3,1 kg	Rez ali prečni rez	2

## Vklop in izklop (sl. R)

- Stroj vklopite tako, da premaknete stikalo za vklop/izklop **1** na položaj I.
- Stroj izklopite tako, da premaknete stikalo za vklop in izklop **1** v položaj O.

Na glavni električni kabel je povezano prenosno stikalo na diferenčni tok (PRCD), v katerem je nenapetostno stikalo za sprostitev in zaščito proti preobremenitvi motorja z ročno ponastavitvijo. V primeru izpada napajanja upoštevajte napotke spodaj:

- Stikalo za vklop/izklop mora biti v položaju za izklop.
- pritisnite gumb za ponastavitev na stikalu na diferenčni tok (PRCD).

## Zapahnitev stikala

- Da bi preprečili nepooblaščen uporabo orodja, zaklenite stikalo s ključavnicco.

## Položaj zavornega gumba rezalnega vozička (sl. A, S)

Zavorni gumb rezalnega vozička **18** uporabniku omogoča, da sklop rezalnega vozička **11** vsakokrat pripelje nazaj v isti položaj. Za nastavitve položaja zavorni gumb rezalnega vozička

**DVIGNITE IN ZAVRTITE** ter rezalni voziček potisnite, dokler se ne ustavi. Nastaviti ga je mogoče v tri različne položaje glede na uporabnikove želje.

- **A:** Položaj za odklep Odstranite in namestite rezalni voziček
- **B:** Položaj 1: 90-cm zmogljivost rezanja Rezalni voziček sega prek okvirja.
- **C:** Položaj 2: 45-cm zmogljivost rezanja Rezalni voziček se ustavi na robu okvirja.

## Osnovni rezi z žago

### Splošno ravnanje

- Dokler ne »začutite« principa delovanja žage naredite iz odpadca najprej nekaj preprostih izdelkov.

- Pred zaključnimi rezi vedno opravite »slepe« reze (brez napajanja), tako da lahko preverite pot rezalnega koluta.

## Navpični ravni prečni rez (sl. T, X)

1. Nastavite kot nagiba na 0°.
2. Roko potisnite navzdol, tako da je rezalni kolot v primerem položaju.
3. Postavite obdelovanec plosko na mizo in ob omejevalnik z licem obrnjenim navzgor. Poravnajte oznako na obdelovancu z oznako na indikatorju za rezanje.
4. Odmaknite obe roki stran od poti rezalnega koluta.
5. Vključite orodje in počakajte, da rezalni kolot doseže polno hitrost. Počakajte, dokler rezalni kolot ni popolnoma pokrit z vodo.
6. Počasi potiskajte obdelovanec v rezalni kolot ter ga obenem močno pritiskajte ob omejevalnik. Ne potiskajte s silo. Hitrost rezalnega koluta mora biti enakomerna. **POMNITE:** Pokrov rezalnega koluta lahko zavrtite navzgor, s čimer lahko linijo na ploščici poravnate z rezalnim kolutom. Vijak **59** odvijte s pomočjo ključa **25**, kot je prikazano na sl. X, ter zavrtite pokrov rezalnega koluta.
7. Ko zaključite rez, izklopite stroj tako, da se rezalni kolot ustavi, ter odstranite obdelovanec.

## Poševni prečni rezi (sl. K, U)

Nagib lahko nastavite med 22,5° in 45°.

1. Odvijte gumb za nastavitve nagiba **45** in nastavite zeleni nagib.
2. Čvrsto privijte gumb za nastavitve nagiba.
3. Nadaljujte kot pri navpičnem ravnem prečnem rezu.

## Diagonalni rezi (sl. Y)

Robno vodilo **19** omogoča rezanje kotov 45°.

1. Robno vodilo postavite z montažnim nosilcem položenim preko omejevalnika.
2. Robno vodilo premaknite v ustrezni položaj glede na nameravano delo:
  - Robno vodilo premaknite na desno za odrežanje majhnih kosov od velikih plošč.
  - Robno vodilo premaknite na levo za druge vrste del.
3. Robno vodilo nastavite na zeleno razdaljo.
4. Privijte gumb **37** in pritrdite vodilo v izbranem položaju.
5. Nadaljujte kot pri navpičnem ravnem prečnem rezu.

## Potopni rezi (sl. W)

Potopni rez se uporablja za odstranjevanje središča ploščice npr. za električne priključke, kanalizacijo itd.

1. Na obeh straneh ploščice označite območje, ki ga boste izrezali.
2. Montirajte ustrezno vrsto rezalnega koluta.
3. Nastavite globino reza, tako da rezalni kolot zareže samo do polovice skozi obdelovanec.
4. Postavite obdelovanec plosko na mizo in ob omejevalnik z licem obrnjenim navzgor. Poravnajte oznako na obdelovancu z oznako na indikatorju za rezanje.
5. Vključite orodje in počakajte, da rezalni kolot doseže polno hitrost. Počakajte, dokler rezalni kolot ni popolnoma pokrit z vodo.
6. Mizo premikajte, dokler oznaka na obdelovancu ni pod rezalnim kolutom.
7. Potisnite roko navzdol, tako da rezalni kolot zareže v obdelovanec. Ne odrežite preveč na oznaki. Takoj ko izrežete označeni del, zaklenite roko v njenem najvišjem položaju.
8. Ponovite postopek še za druge oznake.
9. Obrnite obdelovanec z licem navzdol. Upoštevajte zgornje napotke in opravite še drugi rez, tako da je poravnani s prvim.
10. Ko zaključite rez, izklopite stroj tako, da se rezalni kolot ustavi, ter odstranite obdelovanec.

## Rezanje žlebov (sl. T)

Žleb urežete v ploščico npr., da bi napeljali skrito napeljavo.

1. Globino rezanja nastavite tako, kot je zahtevano.
2. Postavite obdelovanec plosko na mizo in ob omejevalnik z licem obrnjenim navzgor. Poravnajte oznako na obdelovancu z oznako na indikatorju za rezanje.
3. Nadaljujte kot pri navpičnem ravnem prečnem rezu.
4. Ponovite postopek za izdelavo širšega žleba.

## Transport (sl. N, Y)

Da bi si olajšali transport lahko odstranljive sestavne dele shranite v kadi za vodo.

1. Izpraznite kad za vodo. Glejte **Vzdrževanje**.
2. Odstranite robno vodilo in podaljšek mize.
3. Rezalni voziček zaklenite v položaj.
4. Odstranite zbiralnika vode.
5. Dvignite stroj iz kadi za vodo, kot kaže slika.
6. Postavite zbiralnika v kad za vodo v smeri, prikazani na sliki.
7. Obrnite kad za vodo z glavo navzdol.
8. Robno vodilo in kabelski podaljšek lahko namestite v posodo za vodo preden jo namestite.
9. Stroj dvignite in pridržite na prikazanih točkah za nošenje **61**, kot je prikazano na sliki N.

**⚠ OPOZORILO:** Pri premešanju orodja vedno poiščite pomoč. Orodje je pretežko, da bi ga lahko nosil samo en človek. Pred premikanjem ali transportiranjem žage vedno zaklenite rezalni voziček.

## VZDRŽEVANJE

Vaše električno orodje je namenjeno dolgotrajnemu obratovanju z minimalnim vzdrževanjem. Dolgoročno zadovoljivo delovanje je odvisno od pravilne nege in rednega čiščenja orodja.

**!** **OPOZORILO:** Za zmanjšanje nevarnosti hudih telesnih poškodb izključite orodje in ga izklopite iz vira napajanja in šele nato opravite nastavitve ali odstranite/namestite priključke oz. opremo. Nehoteni zagon lahko povzroči telesne poškodbe.

**!** **OPOZORILO:** Za zagotovitev VARNOSTI in ZANESLJIVOSTI mora vsa popravila, nastavitve in vzdrževalne posege opraviti tovarniški serviser DEWALT ali pooblaščen servisni center DEWALT. Vedno uporabljajte originalne nadomestne dele.

Če se poškoduje napajalni kabel, ga sme zamenjati le PROIZVAJALEC ali pooblaščen servis DEWALT.

## Odstranitev vode iz kadi za vodo (sl. Z)

Po vsaki uporabi je treba iz kadi za vodo odstraniti vodo.

1. Ustrezno posodo postavite pod izpustni čep **58**.
2. Odstranite izpustni čep.
3. Tekočina naj odteka dovolj dolgo, da se korito izprazni.
4. Ko tekočina izteče, ponovno vstavite izpustni čep.
5. Z odpadno vodo ravnajte v skladu s predpisi za varovanje okolja.



## Mazanje

Električno orodje ne zahteva dodatnega mazanja.



## Čiščenje

**!** **OPOZORILO:** Odstranite umazanijo in prah iz glavnega ohišja z izpihovanjem s suhim zrakom, ko opazite, da se prah nabere v in okoli odprtih za zračenje. Med opravljanjem tega postopka nosite ustrezno zaščito za oči in masko za obraz.

**!** **OPOZORILO:** Za čiščenje nekovinskih delov orodja nikoli ne uporabljajte topil ali drugih močnih kemikalij. Take kemikalije lahko oslabijo materiale, iz katerih so izdelani ti deli. Uporabite samo krpo, navlaženo z vodo oz. milnico. Pazite, da voda ne prodre v notranjost orodja; nikoli ne potopite nobenega dela orodja v tekočino.

Pred uporabo pazno preverite pokrov rezalnega koluta in se prepričajte, ali bodo vsi deli pravilno delovali. Pazite, da umazanija ali delci obdelovanca ne povzročijo blokade katere koli od funkcij.

V primeru, da se delci obdelovanca zagodijo med rezalni kolut in pokrov, izklopite orodje iz vira napajanja in upoštevajte napotke v razdelku **Montaža rezalnega koluta**. Odstranite zagodene dele in ponovno sestavite rezalni kolut.

Prezračevalne reže morajo biti stalno proste, ohišje pa redno čistite z mehko krpo.

Naslednje vrste čiščenja je treba opraviti vsak dan.

1. Potopite vodno črpalko v vedro vode in prečrpajte vodo skozi sistem cevi.
2. Z roko obrišite žlebove z gobo ali krpo.
3. Pomijte kad za vodo in drsno mizo s čisto vodo. Očistite vse ostanke prahu z gobo.

## Izbirna oprema

**!** **OPOZORILO:** Ker dodatna oprema, ki je ni izdelalo podjetje DEWALT, ni bila preizkušena s tem orodjem, je njena uporaba lahko nevarna. Da bi zmanjšali nevarnost poškodb, uporabljajte s tem orodjem samo opremo, ki jo priporoča DEWALT.

Če potrebujete več informacij glede ustreznosti dodatne opreme, se obrnite na svojega prodajalca.

## Stojalo

Robustno stojalo za žago za keramiko D240001


## Razpoložljiva ponudba rezalnih kolutov


DT3734	Diamantni žagin list za mokro rezanje keramike, porcelanastih ploščic in kamna
DT3733	Diamantni žagin list za mokro rezanje keramike

## Shranjevanje

Opremo in dodatke hranite izven dosega otrok na temnem in suhem mestu, kjer se temperatura ne spusti pod ničlo. Idealna temperatura za shranjevanje je med 5 °C in 30 °C.

## Varovanje okolja

 Ločeno zbirajte odpadke. Izdelki označeni s tem simbolom, ne odlagajte skupaj z drugimi gospodinjskimi odpadki.

 Izdelki vsebujejo materiale, ki jih je mogoče znova uporabiti ali reciklirati, kar zmanjšuje povpraševanje po surovinah. Električne izdelke in akumulatorje reciklirajte v skladu s krajavnimi predpisi. Za dodatne podrobnosti obiščite spletno stran [www.2helpU.com](http://www.2helpU.com).

# PILA ZA PLOČICE

## D36000

### Čestitamo!

Odabrali ste alat tvrtke DEWALT. Godine iskustva i neprekidnih poboljšanja čine DEWALT jednim od najpouzdanijih partnera za korisnike profesionalnih električnih alata.

### Tehnički podaci

		D36000
Napon	V <sub>AC</sub>	230
UK i Irska (GB/LX)	V <sub>AC</sub>	230/115
Tip		1
Ulazna snaga (QS, GB, XE/LX)	W	1600/1500
Brzina bez opterećenja	min <sup>-1</sup>	4200
Promjer reznog diska	mm	250
Rupa reznog diska	mm	25,4
Debljina tijela reznog diska	mm	1,5
Vrsta reznog diska		ravni, neudubljeni (kontinuirani rub)
Maks. periferna brzina reznog diska	min <sup>-1</sup>	6000
Postavke nagiba	°	22,5/45
Maks. kapacitet cijepanja	mm	940
Dimenzije - u uporabi bez postolja - (d x š x v)	mm	1600 x 1067 x 584
Dimenzije - u uporabi s postoljem (postoljem u najvišem položaju) - (d x š x v)	mm	1600 x 1067 x 1397
Dimenzije - u načinu rada za transport (pila) - (d x š x v)	mm	838 x 734 x 483
Dimenzije - u načinu rada za transport (posude za vodu) - (d x š x v)	mm	896 x 762 x 165
Dubina reza na 90°	mm	80
Nazivna težina (isključujući rezni disk)	kg	45
Maks. dopuštena težina (s reznim diskom i vodom)	kg	64,5
Vrijednosti buke i vibracija (troosni vektorski zbroj) prema direktivi EN62841-1, EN12418		
L <sub>PA</sub> (razina emisije zvučnog tlaka)	dB(A)	91,8
L <sub>WA</sub> (razina zvučne snage)	dB(A)	101,5
K (nesigurnost za danu razinu zvuka)	dB(A)	2,5
Vrijednost emisije vibracija a <sub>HV</sub> =		
Nesigurnost K =	m/s <sup>2</sup>	0,5

Vibracije i/ili buka navedene na ovom informacijskom listu izmjerene su u skladu sa standardiziranim ispitivanjem opisanim u dokumentu EN12418 i mogu se upotrijebiti za međusobno uspoređivanje alata. Može se koristiti za preliminarno procjenjivanje izloženosti.

**UPOZORENJE:** Deklarirana razina emisije vibracija i/ili buke odnosi se na glavne primjene alata. Međutim, ako se alat koristi u drugim primjenama, s drugim nastavcima ili ako je loše održavan, razine vibracija mogle bi se razlikovati. To može značajno povećati razinu izloženosti tijekom ukupnog vremena upotrebe.

Pri procjeni razine izloženosti vibracijama i/ili buci potrebno je uzeti u obzir vrijeme tijekom kojeg je alat isključen i vrijeme dok je uključen, ali se ne upotrebljava za izvođenje radova. To može značajno smanjiti razinu izloženosti tijekom ukupnog vremena upotrebe.

Provjerite dodatne sigurnosne mjere za zaštitu korisnika od učinaka vibracija, kao što su održavanje alata i pribora, održavanje ruku toplima, organizacija rada itd.

**NAPOMENA:** Ovaj uređaj namijenjen je priključivanju na sustave napajanja s najvećom dopuštenom impedancijom sustava Z<sub>max</sub> od 0,30 Ω u priključnoj točki (prespojna kutija) korisnikovog napajanja.

Korisnik se mora pobrinuti da uređaj bude priključen na napajanje koje ispunjava prethodni zahtjev. Ako je potrebno, korisnik može od dobavljača električne energije zatražiti podatke o impedanciji sustava u priključnoj točki.

### Deklaracija o usklađenosti EZ-a

#### Direktiva o strojevima



#### Pila za pločice D36000

DEWALT izjavljuje da su proizvodi opisani u odjeljku **Tehnički podaci** u skladu s direktivama: 2006/42/EZ, EN62841-1:2015 + AC:2015, EN ISO 12100:2010, EN12418:2000 + A1:2009.

Ovi proizvodi također su usklađeni s direktivama 2014/30/EU i 2011/65/EU. Za dodatne informacije kontaktirajte tvrtku DEWALT putem sljedeće adrese ili pogledajte prilog pri kraju priručnika.

Dolje potpisani odgovoran je za usklađenost tehničke dokumentacije i ovu izjavu iznosi u ime tvrtke DEWALT.

Markus Rompel  
Vice-President Engineering, PTE-Europe  
DEWALT, Richard-Klinger-Straße 11,  
65510, Idstein, Germany  
20.11.2020.



**UPOZORENJE:** Pročitajte priručnik s uputama kako biste smanjili rizik od ozljeda.

### Definicije: Sigurnosne smjernice

Definicije navedene u nastavku opisuju razinu ozbiljnosti svih upozorenja. Pročitajte priručnik i obratite pažnju na ove simbole.



**OPASNOST:** Označava neposrednu rizičnu okolnost koja će, ako se ne izbjegne, rezultirati ozbiljnim ozljedama ili smrću.



**UPOZORENJE:** Označava potencijalno rizičnu okolnost koja, ako se ne izbjegne, može rezultirati ozbiljnim ozljedama ili smrću.



**OPREZ:** Označava potencijalno rizičnu okolnost koja, ako se ne izbjegne, može rezultirati manjim ili srednjim teškim ozljedama.

**NAPOMENA:** Označava praksu koja nije vezana uz tjelesne ozljede, a ako se ne izbjegne, može rezultirati materijalnom štetom.



Naznačuje rizik od strujnog udara.



Označava rizik od požara.

### OPĆA SIGURNOSNA UPOZORENJA ZA ELEKTRIČNE ALATE



**UPOZORENJE:** Proučite sva sigurnosna upozorenja, upute, ilustracije i specifikacije isporučene uz ovaj električni alat. Nepoštovanje uputa navedenih u nastavku može rezultirati strujnim udarom, požarom i/ili ozbiljnim ozljedama.

#### UPOZORENJA I UPUTE ČUVAJTE ZA SLUČAJ POTREBE.

Izraz "električni alat" u upozorenjima odnosi se na električni alat napajan iz strujne utičnice (sa žicom) ili električni alat napajan akumulatorskom baterijom (bez žice).

#### 1) Sigurnost na radnome mjestu

- Radno mjesto održavajte čistim i dobro osvijetljenim.** Zakrčeni i mračni prostori dovode do nezgoda.
- S električnim alatima ne radite u eksplozivnom okruženju, kao što je blizina zapaljivih tekućina, plinova ili prašine.** Električni alati stvaraju iskre koje mogu zapaliti prašinu ili pare.
- Pri radu s električnim alatom držite podalje promatrače i djecu.** Zbog odvratanja pozornosti mogli biste izgubiti nadzor nad uređajem.

#### 2) Zaštita od električne struje

- Utikači električnih alata moraju odgovarati utičnicama. Nikad i ni na koji način ne prepravljajte utikač. Pri upotrebi električnih alata s uzemljenjem ne koristite prilagodne utikače.** Neizmijenjeni utikači i odgovarajuće utičnice smanjit će rizik od strujnog udara.
- Izbjegavajte fizički kontakt s uzemljenim površinama poput cijevi, radijatora, metalnih okvira i hladnjaka.** Ako je tijelo uzemljeno, rizik od strujnog udara je povećan.
- Električne alate ne izlažite kiši ni vlazi.** Prodiranje vode u električni alat povećat će rizik od strujnog udara.
- Kabel ne upotrebljavajte za nepredviđene namjene. Kabel ne upotrebljavajte za nošenje, povlačenje ili odvajanje utikača alata iz električne utičnice. Kabel držite daleko od izvora topline, ulja i oštih ili pokretnih dijelova.** Oštećeni ili zapleteni kabel povećat će rizik od strujnog udara.
- Pri radu s električnim alatom na otvorenom upotrijebite produžni kabel koji je za to predviđen.** Upotreba kabela prikladnog za otvorene prostore smanjuje rizik od strujnog udara.
- Ako nije moguće izbjeći upotrebu električnog alata u vlažnim uvjetima, upotrijebite napajanje s diferencijalnom sklopkom za zaštitu od neispravnosti uzemljenja (RCD).** Upotreba sklopke na diferencijalnu struju (RCD) smanjuje rizik od strujnog udara.

#### 3) Osobna sigurnost

- Pri radu s električnim alatom budite oprezni i razumni. Ne koristite električni alat ako ste umorni ili pod utjecajem droge, alkohola ili lijekova.** Trenutak nepažnje tijekom rada s električnim alatom može dovesti do ozbiljnih ozljeda.
- Koristite opremu za osobnu zaštitu. Uvijek koristite zaštitu za oči.** Upotreba zaštitne opreme poput maske protiv prašine, sigurnosnih neklizajućih cipela, šljema ili zaštite sluha u odgovarajućim uvjetima smanjit će rizik od tjelesnih ozljeda.
- Spriječite nenamjerno uključivanje. Prije priključivanja u električnu mrežu ili umetanja akumulatorske baterije, kao i prije uzimanja ili nošenja alata, provjerite je li prekidač u isključenom položaju.** Nošenje električnog alata tako da je prst na prekidaču ili priključivanje električnog alata kojomu je prekidač uključen dovodi do nezgoda.

- d) **Prije nego što uključite električni alat, uklonite s njega sve ključeve za prilagođavanje i sl.** Ostavljanje ključa na rotirajućem dijelu električnog alata može dovesti do ozljede.
- e) **Ne posežite predaleko. Pazite na ravnotežu i zauzmite stabilan položaj.** To omogućuje bolji nadzor nad električnim alatom u neočekivanim situacijama.
- f) **Nosite odgovarajuću odjeću. Ne nosite široku odjeću ili nakit. Kosu i odjeću uvijek držite daleko od pokretnih dijelova.** Pokretni dijelovi mogu zahvatiti labavo obučenu odjeću, nakit ili dugu kosu.
- g) **Ako je moguće priključiti uređaje za odvođenje i prikupljanje prašine, pazite na njihovo pravilno povezivanje i upotrebu.** Upotreba uređaja za prikupljanje prašine može smanjiti opasnosti vezane uz prašinu.
- h) **Ne dopustite da poznavanje alata koje ste stekli temeljem česte uporabe alata dovede do samozadovoljstva i zanemarivanja sigurnosnih propisa za alate.** Nemarna radnja može izazvati tešku ozljedu u djeliću sekunde.

#### 4) Upotreba i čuvanje električnih alata

- a) **Ne primjenjujte silu na električni alat. Upotrijebite odgovarajući električni alat za posao koji obavljate.** Prikladan električni alat bolje će i sigurnije obaviti posao brzinom za koju je predviđen.
- b) **Ne koristite električni alat ako se prekidač ne može prebaciti u isključeni ili uključeni položaj.** Svaki električni alat kojim se ne može upravljati pomoću prekidača predstavlja opasnost i potrebno ga je popraviti.
- c) **Prije podešavanja, zamjene pribora ili pohrane električnog alata izvucite utikač iz utičnice odvojite i/ili uklonite bateriju ako se ona može odvojiti.** Ove mjere sigurnosti smanjuju rizik od nehotičnog pokretanja električnog alata.
- d) **Električne alate koji se ne upotrebljavaju pohranite izvan dohvata djece i ne dopustite upotrebu osobama koje nisu upoznate s alatom ili ovim uputama.** Električni alati opasni su ako njima rade nestručni korisnici.
- e) **Održavajte električne alate i pribor. Provjerite ima li otklona ili savijenih pokretnih dijelova, napuklih dijelova ili kakvih drugih stanja koja mogu utjecati na rad električnog alata. Ako je alat oštećen, popravite ga prije upotrebe.** Velik broj nezgoda uzrokovan je loše održanim električnim alatima.
- f) **Rezne alate održavajte oštrima i čistima.** Pravilno održavanje reznih alata i njihovih oštrica smanjuje mogućnost savijanja i olakšava upravljanje.
- g) **Električni alat, pribor itd. upotrebljavajte u skladu s ovim uputama te uzimajući u obzir radne uvjete i posao koji je potrebno obaviti.** Upotreba električnih alata za poslove za koje nije namijenjen može dovesti do opasnih situacija.
- h) **Rukohvate i prihvatne površine održavajte suhima, čistima i bez prisutnosti ulja ili masti.** Klizavi rukohvati i prihvatne površine ne omogućuju sigurno rukovanje i upravljanje alatom u neočekivanim situacijama.

#### 5) Servisiranje

- a) **Električne alate servisirajte kod kvalificiranog servisera i upotrebom identičnih zamjenskih dijelova.** To omogućuje sigurnu uporabu alata.

#### Dotadne sigurnosne upute za pile za pločice

- ⚠ UPOZORENJE:** Ne spajajte na glavno mrežno napajanje u jedinici dok niste pročitali i razumjeli sve upute.
- NE UPOTREBLJAVAJTE OVAJ STROJ DOK SE POTPUNO NE SASTAVI I UGRADI U SKLADU S UPUTAMA.** Nepravilno sastavljeni stroj može dovesti do teške ozljede.
  - NE UPRAVLJAJTE STROJEM AKO ŠTITNIK REZNOG DISKA NIJE PRAVILNO UGRAĐEN ILI JE NEISPRAVAN.**
  - ZATEGNITE SVE RUČKE STEZALJKI, RUČICE I POLUGE PRIJE RADA.** Opuštene stezaljke mogu dovesti do izbacivanja dijelova ili radnog materijala pri velikoj brzini.
  - ZATRAŽITE SAVJET OD SVOJEG NADZORNIKA, INSTRUKTORA ILI DRUGE KVALIFICIRANE OSOBE AKO NISTE U POTPUNOSTI UPOZNATI S RADOM STROJA.** Znanje je sigurnost.
  - OSIGURAJTE DA SE LIST OKREĆE U ODGOVARAJUĆEM SMJERU.** Pogledajte oznaku na štitniku.
  - OSIGURAJTE DA SU SVE OŠTRICE I STEZALJKE OŠTRICA ČISTE, DA SU UDUBLJENE STRANE STEZALJKI OŠTRICA NASUPROT OŠTRICI I DA JE ZAPORNI VIJAK ČVRSTO ZATEGNUT.** Opušteno ili neodgovarajuće stezanje oštrica može dovesti do oštećenja pile i ozljede.
  - NE RADITE NI NA KOJEM DRUGOM, OSIM NA OZNAČENOM NAPONU ZA PILU.** Može doći do pregrijavanja, oštećenja alata i ozljede.
  - NE POKUŠAVAJTE NIŠTA PRISLONITI NA VENTILATOR KAKO BISTE ZAUSTAVILI OSOVINU MOTORA.** Može doći do oštećenja alata i ozljede.
  - NIKADA NE REŽITE METALE.** To može izazvati letenje karbidnih vrhova pri velikoj brzini i izazvati tešku ozljedu.
  - NIKADA NE DOVODITE DIJELOVE TIJELA NA PUTANJU OŠTRICE PILE ZA PLOČICE.** Može doći do ozljede.
  - NE POSTAVLJAJTE RUKU U PODRUČJE OŠTRICE NAKON PRIKLJUČIVANJA PILE NA ELEKTRIČNO NAPAJANJE.** Slučajno aktiviranje oštrice može izazvati tešku ozljedu.
  - NIKADA NE POSEŽITE OKO ILI IZA OŠTRICE PILE ZA PLOČICE.** Oštrica može izazvati tešku ozljedu.
  - PRIČVRSTITE STROJ NA STABILNU, POTPORNU PLOŠTINU.** Vibracije vjerojatno mogu izazvati klizanje, pomicanje i prevrtanje stroja i prouzročiti ozljedu.
  - UPOTREBLJAVAJTE SAMO OŠTRICE ODGOVARAJUĆE VELIČINE I VRSTE NAVEDENE ZA OVAJ ALAT DA BISTE SPRIJEČILI OŠTEĆENJE STROJA I/ILI TEŠKU OZLJEDU.**
  - MAKSIMALNA BRZINA OŠTRICE PILE ZA PLOČICE UVIJEK TREBA BITI VEĆA OD ILI NAJMANJE JEDNAKA BRZINI OZNAČENOJ NA NATPISNOJ PLOČICI ALATA.**

- PROMJER OŠTRICE PILE ZA PLOČICE MORA BITI U SKLADU S OZNAKAMA NA NATPISNOJ PLOČICI ALATA.**
- PREGLEDAJTE OŠTRICU NA PUKOTINE ILI DRUGA OŠTEĆENJA PRIJE RADA.** Napuknuta ili oštećena oštrica može se odvojiti i komadi mogu biti izbačeni na velikoj brzini i izazvati tešku ozljedu. Napuknute ili oštećene oštrice odmah zamijenite. Pridržavajte se ograničenja broja okretanja navedenog na oštrici pile za pločice.
- NE UPOTREBLJAVAJTE IZVITOPERENE OŠTRICE.** Provjerite da biste vidjeli radi li oštrica pravilno i da nema vibracija. Vibrirajuća oštrica može izazvati oštećenje stroja i/ili tešku ozljedu.
- DRŽITE ŠTITNIK NA MJESTU I U RADNOM STANJU.** Ne upotrebljavajte ovaj stroj bez postavljenih graničnika.
- UPOTREBLJAVAJTE SAMO STEZALJKE OŠTRICE NAVEDENE ZA OVAJ ALAT DA BISTE SPRIJEČILI OŠTEĆENJE STROJA I/ILI TEŠKU OZLJEDU.**
- OSIGURAJTE UPORABU ODGOVARAJUĆE OŠTRICE PILE ZA PLOČICE ZA MATERIJAL KOJI REŽETE.**
- OČISTITE ZRAČNE OTVORE MOTORA OD KOMADIĆA DRVETA I PILJEVINE.** Začepljeni zračni otvori motora može izazvati pregrijavanje, oštetiti stroj i možda izazvati kratko spoj koji može prouzročiti tešku ozljedu.
- NIKADA NEMOJTE STAJATI NA ALATU.** Može doći do teške ozljede ako se alat prevrne ili ako slučajno dođete u kontakt s alatom za rezanje.
- NIKADA NE REŽITE RADNE KOMADE KOJI ZAHTIJEVAJU RUČNU RADNJU KOJA JE BLIŽI OD 15 CM OD ROTIRAJUĆEG REZNOG DISKA.**
- NE OBAVLJAJTE NIJEDNU RADNJU SLOBODNOM RUKOM.** Čvrsto držite radni komad uz graničnik i vodilicu.
- ISKLJUČITE STROJ I PRIČEKAJTE DA SE REZNI DISK ZAUSTAVI PRIJE NEGO ŠTO POMAKNETE RADNI KOMAD ILI PROMIJENITE POSTAVKE.** Posezanje rukom blizu okretne oštrice je opasno.
- NIKADA NE IZVODITE NIKAKVE RADOVE ČIŠĆENJA ILI ODRŽAVANJA** ako je uređaj još uvijek u pokretu i glava nije u odloženom položaju. Posezanje rukom blizu okretne oštrice je opasno.
- NE REŽITE RADNE KOMADE KOJI ZAHTIJEVAJU MAKSIMALNU DUBINU REZA KOJA PREKORAČUJE DUBINU REZNOG DISKA.**
- NE OBAVLJAJTE SUHE REZOVE.** Suho rezanje ne samo da izaziva oštećenje stroja, nego ono povećava i izlaganje štetnoj zračnoj prašini.
- NE UPOTREBLJAVAJTE REZNE DISKOVE ZA BOČNO BRUŠENJE.** To može izazvati letenje karbidnih vrhova pri velikoj brzini i izazvati tešku ozljedu.
- UVIJEK ČUVAJTE PILU ZA PLOČICE DOBRO ZAŠTIĆENU NA SUHOM MJESTU I IZVAN DOHVATA DJECE.** Za sprječavanje oštećenja stroja i nenamjernu uporabu.
- NE OBAVLJATE PRILAGOĐAVANJA ILI ZAMJENE DIJELOVA KOJIMA BISTE PROMIJENILI TVORNIČKE POSTAVKE.** Tehničke izmjene smije obavljati samo proizvođač u skladu s odgovarajućim sigurnosnim zahtjevima.
- NOSITE RUKAVICE ZA VRIJEME UPORABE PILE ZA PLOČICE.** Pilom izrezani radni komadi mogu imati oštre rubove.

- ⚠ UPOZORENJE!** Pazite da su spojevi suhi prije aktiviranja kruga i uključivanja stroja u napajanje.
- Držite vodu daleko od električnih dijelova alata i daleko od osoba u radnom području.
  - Zamjenu kabela za napajanje uvijek mora obaviti proizvođač ili njegov servisni centar.
- ⚠ UPOZORENJE!** Nakon povratka napona postavite sklopku za UKLJ/ISKLJ na isključeno prije nego što pokrenete gumb RESET prenosive sklopke za diferencijalnu struju (PRCD).
- Osigurajte da vaša instalacija ima odgovarajući izrez karakteristike "B" u skladu s HD384.

#### Stalno prisutni rizici

Usprkos primjenjivanju važećih sigurnosnih propisa i sigurnosnih uređaja, određene stalno prisutne rizike nije moguće izbjeći. To su:

Sljedeći rizici su neprestano prisutni tijekom uporabe ovih strojeva:

- ozljede prouzrokovane dodirivanjem rotirajućih dijelova
- ozljede prouzrokovane ometanjem reznog diska.

Ovi su rizici najočitiiji:

- u rasponu obavljanja rada
- u rasponu rotirajućih dijelova stroja.

Usprkos primjenjivanju važećih sigurnosnih propisa i sigurnosnih uređaja, određene stalno prisutne rizike nije moguće izbjeći. To su:

- Oštećenje sluha.
- Rizik od nezgoda uzrokovanih nepokrivenim dijelovima rotirajućeg reznog diska.
- Rizik od ozljede tijekom zamjene reznog diska.
- Rizik od priklještenja prstiju pri otvaranju štitnika.

#### Zaštita od električne struje

Elektromotor je projektiran za samo jedan napon. Uvijek provjerite odgovara li električno napajanje naponu navedenom na opisnoj oznaci.

- ⚠ UPOZORENJE:** Jedinice s napajanjem od 115 V upotrebljavajte putem izolacijski osiguranog transformatora koji između primarnog i sekundarnog navoja ima zaštitu uzemljenja.

Ako je kabel napajanja oštećen, mora ga zamijeniti DeWALT ili ovlaštenu servis.

#### Zamjena strujnog utikača (samo za U.K. i Irsku)

Ako je potrebno postaviti novi strujni utikač:

- Na siguran način odbacite stari utikač.

- Smeđi vodič spojite na fazni priključak u utikaču.
- Plavi vodič spojite na neutralni priključak u utičnici.

**UPOZORENJE:** Na priključak uzemljenja nije potrebno ništa povezivati.

Slijedite upute za ugradnju isporučene uz utikač dobre kvalitete. Preporučeni osigurač: 13 A.

### Upotreba produžnog kabela

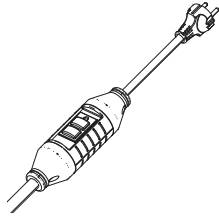
Ako je potreban produžni kabel, upotrijebite odobreni trožilni produžni kabel koji je pogodan za ulaznu snagu ovog alata (pogledajte **Tehničke podatke**). Najmanja debljina vodiča je 1,5 mm<sup>2</sup>, a najveća duljina 30 m.

U slučaju upotrebe kabela na kolutu, kabel uvijek potpuno odmotajte.

### Prenosiva sklopka za diferencijalnu struju

Stroj ima prienosnu sklopku za diferencijalnu struju (PRCD) koja štiti korisnika od strujnog udara tako što prekida krug kada se zabilježi struja curenja od 10 mA ili veća.

**UPOZORENJE:** Nikada ne upotrebljavajte stroj bez PRCD-a. Ne upotrebljavajte stroj ako PRCD ne radi pravilno. Kako bi PRCD radio, stroj mora biti priključen na uzemljenu zidnu utičnicu. Prije uporabe pile za pločice provjerite funkciju PRCD-a tako da pritisnete gumb TEST.



### Sadržaj paketa

U paketu se nalazi:

- 1 Sklop ruke motora
- 1 Sklop okvira pile
- 1 Posuda za vodu
- 1 Pumpa za vodu
- 1 Rezni disk
- 1 Rezna kolica
- 1 Produžni stol
- 1 Rubna vodilica
- 2 Stražnja priključka za vodu
- 2 Priključka za vodu reznih kolica
- 1 Štitnik protiv prskanja
- 6 Šesterobridnih vijaka
- 1 Imbus ključ
- 1 Ključ za rezni disk
- 1 Priručnik s uputama
- Alat, dijelove i pribor provjerite radi mogućih oštećenja nastalih tijekom transporta.
- Temeljito proučite ovaj priručnik i upoznajte se s njime prije same upotrebe alata.

### Oznake na alatu

Na alatu su prikazani sljedeći simboli.

-  Prije upotrebe pročitajte priručnik s uputama.
- 
-  Ne koristite udobljene rezne diskove.
-  Nosite zaštitne naočale.
-  Uvijek koristite propisane radne rukavice dok radite s ovim alatom.
-  Uvijek upotrebljavajte zaštitu za uši.
-  **UPOZORENJE!** Oštri rubovi.
-  Prekidač za uključivanje/isključivanje: položaj I (uključeno) i 0 (isključeno).
-  Točka za nošenje



Ne stavljajte ruke u to područje.



Maksimalna dubina reza



Rupa reznog diska

### Položaj datumske oznake (sl. A)

Datumska oznaka **22**, koja sadrži i godinu proizvodnje, ispisana je na kućištu.

Primjer:

2020 XX XX

Godina i tjeđan proizvodnje

### Opis (sl. A)

**UPOZORENJE:** Nikad ne mijenjajte električni alat ili bilo koji njegov dio. Može doći do oštećenja ili ozljeda.

- |                                       |  |
|---------------------------------------|--|
| 1 Prekidač uključivanja/isključivanja | 12 Mali priključak za vodu reznih kolica   |
| 2 Sklop ruke motora                   | 13 Veliki priključak za vodu reznih kolica |
| 3 Ručica za uranjanje                 | 14 Produžni stol                           |
| 4 Ručica za blokadu glave             | 15 Posuda za vodu                          |
| 5 Poklopac reznog diska               | 16 Sklop okvira pile                       |
| 6 Rezni disk                          | 17 Mlaznice za vodu                        |
| 7 Gumeni grlič                        | 18 Zaustavljač reznih kolica               |
| 8 Mali stražnji priključak za vodu    | 19 Rubna vodilica                          |
| 9 Veliki stražnji priključak za vodu  | 20 Vijak poklopca reznog diska             |
| 10 Štitnik protiv prskanja            | 21 Mjesto za čuvanje pribora               |
| 11 Sklop reznih kolica                |  |

### Namjena

Vaša pila za pločice D36000 projektirana je za profesionalno mokro rezanje pločica. Uporabom odgovarajuće dijamentne oštrice pile promjera 250 mm možete rezati beton, crijep, porculan i keramičke materijale. Uz pružanje maksimalne raznolikosti stroj lako, točno i sigurno obavlja ravno rezanje (cijepanje), poprečno rezanje, rezanje s uranjanjem i rezanje s nagibom.

Ovaj stroj ne treba se upotrebljavati ni za kakvu radnju koja nije navedena u ovom priručniku.

**NEMOJTE** koristiti u vlažnim uvjetima ni u blizini zapaljivih tekućina ili plinova.

**NE** dopustite djeci da dolaze u dodir s alatom. Neiskusni korisnik mora biti pod nadzorom pri uporabi ovog alata.

- **Malena djeca i nemoćne osobe.** Ovaj uređaj nije namijenjen upotrebi od strane djece ili nemoćnih nadzora.
- Ovaj proizvod nije namijenjen upotrebi od strane osoba (uključujući i djecu) sa smanjenim fizičkim, osjetilnim ili mentalnim sposobnostima, kao ni osoba s nedostatnim iskustvom ili znanjem, osim ako su pod nadzorom osobe zadužene za njihovu sigurnost. Djecu se nikad ne smije ostaviti samu uz ovaj proizvod.

### SASTAVLJANJE I PODEŠAVANJE

**UPOZORENJE:** Da biste smanjili opasnost od ozbiljnih ozljeda, isključite alat i odvojite ga od izvora napajanja prije izvođenja bilo kakvih prilagođavanja ili postavljanja/uklanjanja dodataka ili pribora. Nehotično uključivanje alata može uzrokovati ozljede.

#### SASTAVLJANJE

**UPOZORENJE:** Prije sastavljanja uvijek isključite alat iz napajanja.

**UPOZORENJE:** Kada sastavljate stroj, uvijek slijedite upute dolje opisanim redoslijedom.

#### Raspakiranje stroja i njegovih dijelova

**UPOZORENJE:** Kada premještate stroj, uvijek zatražite pomoć. Stroj je pretežak da njime rukuje samo jedna osoba.

1. Uklonite labavi materijal za pakiranje iz kutije.
2. Podignite dijelove stroja van iz kutije.
3. Uklonite preostali materijal za pakiranje iz dijelova stroja.

#### Čuvanje ključa (sl. A, B)

Vaša pila za mokre pločice isporučuje se s dva ručna alata koje trebate za sastavljanje. Imbus ključ **24** i ključ za rezni disk **25** čuvaju se na stražnjem dijelu sklopa ruke motora **2**.

#### Sklop ruke motora (sl. A, C, D)

1. Postavite posudu za vodu **15** na ravnu, stabilnu površinu ili na postolje.
2. Postavite sklop okvira pile **16** u posudu za vodu **15**.  
**NAPOMENA:** Osigurajte da se prednji dio sklopa okvira pile učvrsti ispod nosača posude za vodu **62** kako biste postigli čvrstoću (sl. C).
3. Upotrijebite isporučeni imbus ključ **24** da biste uklonili vijke **23** iz sklopa okvira pile.
4. Postavite sklop ruke motora **2** na sklop okvira pile (sl. D).
5. Pričvrstite glavu pile tako da ugradite dva vijka **23** u otvore najbliže vodilici. Zategnite vijke isporučenim imbus ključem. Ugradite druga četiri vijka u preostala četiri otvora i zategnite ih.

## Montaža sklopa reznih kolica na sklop okvira pile (sl. E, F, S)

1. Okrenite ručicu zaustavljača reznih kolica **18** u položaj za deblokadu (pogledajte **Ručica zaustavljača reznih kolica**) i gurnite rezna kolica na vodilice.
2. Poravnajte strelicu na stražnjem dijelu sklopa reznih kolica **11** sa strelicom na vodilici na lijevom dijelu sklopa okvira pile **16**.
3. Gurnite sklop reznih kolica na sustav vodilica i oslobodite ručicu zaustavljača reznih kolica **18** valjcima.
4. Okrenite ručicu zaustavljača reznih kolica u prvi ili drugi položaj da biste zadržali rezna kolica na vodilicama za vrijeme uporabe. Pogledajte **Ručica zaustavljača reznih kolica** za opis položaja.

## Montaža produžnog stola (sl. G)

1. Držite produžni stol **14** ispred desne strane sklopa kliznih kolica **11**.
2. Poravnajte klinove za pozicioniranje **30** na produžetku s otvorima **31** u kliznim kolicima.
3. Postavite produžetak uz klizni stol.
4. Zategnite ručicu za stezanje **29**.

## Sastavljanje pumpe za vodu i priključaka za vodu (sl. A, H)

**⚠ UPOZORENJE:** Prije ugradnje pumpe za vodu u posudu provjerite da biste bili sigurni da kabel za napajanje nije oštećen.

1. Postavite navojni nastavak **26** na pumpu za vodu **27**. Pričvrstite cijev za čistu vodu **28** na navojni nastavak (sl. H).  
**NAPOMENA:** Idealan položaj pumpe za vodu je u prednjem lijevom kutu posude za vodu blizu ispusnog čepa.
2. Napunite posudu s 19 l vode. Trebate uroniti pumpu.  
**NAPOMENA:** Za dulji vijek trajanja pumpe uvijek postavite pumpu u čisti izvor vode.  
**NAPOMENA:** Rub posude za vodu je maksimalna crta napunjenosti **60**. NE punite posudu za vodu iznad maksimalne crte napunjenosti vodom.
3. Ugradite mali stražnji priključak za vodu **8**, veliki stražnji priključak za vodu **9** i štitnik protiv prskanja **10** po potrebi.
4. Ugradite mali priključak za vodu reznih kolica **12** i veliki priključak za vodu reznih kolica **13** po potrebi.

## Montaža reznog diska (sl. B, I, L)

Kada ugrađujete rezni disk, obratite pažnju na to da smjer rezanja (smjer strelice na reznom disku) odgovara smjeru strelice na štitniku oštrice! Rezni disk maksimalnog promjera koji se može postaviti je 254 mm.

1. Otpustite (ne uklanjajte) vijak poklopca reznog diska **20** na bočnoj strani poklopca reznog diska **5**. Povucite gumenu zaklopku na bočnoj strani i podignite poklopac prema stražnjem dijelu pile.
2. Pritisnite gumb za blokadu vretena **35**. Uklonite žlijeb reznog diska **32** isporučeniim ključem za rezni disk **25**. Uklonite vanjsku priрубnicu **33**.
3. Ugradite rezni disk **6** prema unutrašnjoj priрубnici **34** tako da okretna strelica gleda u isti smjer kao i okretna strelica na poklopcu reznog diska. Pritisnite gumb za blokadu vretena **35** dok zatežete žlijeb reznog diska.
4. Zamijenite poklopac i zategnite vijak poklopca reznog diska **20**.
5. Prilagodite dubinu reznog diska (pogledajte **Provjera i prilagođavanje debljine rezanja**).

**⚠ UPOZORENJE:** Nikada ne pritišćite blokadu vretena dok se okreće rezni disk.

**⚠ UPOZORENJE:** Da biste izbjegli opasnost od ozljede, provjerite da je štitnik pravilno ugrađen.

## Priključivanje stroja na električno napajanje (sl. A)

1. Osigurajte da prekidač za uključivanje/isključivanje **1** bude u isključenom položaju.
2. Priključite mrežni utikač na mrežno napajanje.
3. Pritisnite gumb za poništavanje PRCD-a na mrežnom kabelu, a zatim pomaknite prekidač za uključivanje/isključivanje u uključeni položaj ako se stroj ne pokreće.
4. Postavite petlju u kabelu koji spaja stroj na mrežu da spriječite da voda kaplje u utikač. Petlja je ona dio kabela koji je ispod razina utičnice.

## PRILAGOĐAVANJE

**⚠ UPOZORENJE:** Prije prilagođavanja uvijek isključite alat iz napajanja.

**⚠ UPOZORENJE:** Da biste smanjili opasnost od ozljede, uvijek provjerite da je oštrica postavljena na odgovarajuću visinu i na odgovarajuće mjesto u središte žlijeba kolica prije uporabe pile.

## Provjera da je rezni disk okomit u odnosu na stol (sl. J–L)

1. Otpustite ručicu za podešavanje nagiba **45**.
2. Glavu pile pritisnite udesno kako biste osigurali njezin potpuno uspravan položaj zategnute ručicu za podešavanje nagiba.
3. Spustite ruku da dovedete rezni disk u najniži položaj.
4. Pomičite rezna kolica dok ne budu ispod reznog diska.
5. Postavite kvadrat **43** na rezna kolica i uz rezni disk prema prikazu.
6. Ako je potrebno prilagoditi, slijedite ove korake:

a. Olabavite ručicu za podešavanje nagiba **45** i zatežite ili odvijajte zaustavni vijak za prilagođavanje uspravnog položaja **49** dok rezni disk ne bude pod kutom od 90° u odnosu na rezna kolica kako je to izmjereno kvadratom.

b. Ako pokazivač nagiba **46** ne pokazuje nulu na ljestvici nagiba **48**, olabavite vijak **47** koji osigurava pokazivač i po potrebi pomaknite pokazivač.

## Provjera da je pomicanje poprečnog reza okomito u odnosu na graničnik (sl. M, N)

1. Spustite ruku da dovedete rezni disk u najniži položaj.
2. Pomaknite rezna kolica ispred reznog diska.
3. Postavite kvadrat **43** (nije uključen a alatom) na rezna kolica i uz štitnik **38** i samo dodirivanjem reznog diska prema prikazu.
4. Gurnite rezna kolica kroz rezni disk da provjerite da se rezni disk pomiče paralelno s kvadratom.
5. Ako je potrebno prilagoditi, slijedite ove korake:
  - a. Otpustite vijke **51** tako da držite sklop vodilice na okviru.
  - b. Ručno pomaknite vodilicu.
  - c. S kvadratom postavljenim uz graničnik ponovno provjerite da je rezni disk paralelan s kvadratom i po potrebi ga namjestite.
  - d. Zategnite vijke **51**.

## Provjera i prilagođavanje debljine rezanja (sl. A, K)

Rub reznog diska uvijek treba biti minimalno 5 mm ispod površine stola.

1. Otpustite ručicu za prilagođavanje dubine **44**.
2. Spustite ruku da dovedete rezni disk u najniži položaj.
3. Zategnite ručicu za prilagođavanje dubine.
4. Napravite rad na suho tako da do kraja gurnete stol kroz rezni disk. **Provjerite da rezni disk ne udara u rezna kolica.**
5. Ako je potrebno prilagoditi, slijedite ove korake:
  - a. Otpustite ručicu za blokadu glave **4**.
  - b. Prilagodite ručicu za prilagođavanje dubine **44** tako da rezni disk bude najmanje 5 mm ispod površine reznog diska.
  - c. S isključenom jedinicom gurnite rezna kolica izvan reznog diska i osigurajte da rezni disk ne dodiruje rezna kolica.
  - d. Prilagodite ručicu za prilagođavanje dubine i zategnite krilni vijak za blokadu **54**, a zatim ručicu za blokadu glave **4**.

## Provjera i prilagođavanje kuta nagiba (sl. K, L)

1. Olabavite ručicu za podešavanje nagiba **45** i pomaknite glavu pile ulijevo. Ovo je položaj nagiba od 45°.
2. Ako je potrebno prilagoditi, slijedite ove korake:
  - a. Po potrebi uvijte ili odvijte granični vijak **50** dok pokazivač **46** ne prikaže 45°.

## Namještanje otpora kotrljanja kolica (sl. N)

Da odredite razmak između reznih kola i vodilica, postupite kako slijedi:

1. Otpustite vijke za visinu vodilice **53**.
2. Namjestite podešivače visine vodilice **52** tako da se rezna kolica glatko pomiču.
3. Zategnite vijke za visinu vodilice.

## Rezanje usjeka (sl. O)

Indikator usjeka **55** pomaže u određivanju pravca reznog diska.

1. Uključite stroj i pričekajte da rezni disk postigne punu brzinu.
2. Pritisnite rezna kolica do kraja kroz rezni disk da izrežete usjek u kotaču **56**.
3. **Provjerite da rezni disk ne udara u rezna kolica.**
4. Isključite stroj.
5. Ako je usjek istrošen, morate izraditi novi usjek.
  - a. Otpustite vijak za blokadu **57**.
  - b. Okrenite kotač da izložite nerezanu površinu.
  - c. Zategnite vijak za blokadu.
  - d. Izrežite novi usjek u skladu s gore navedenim uputama.

## Blokada reznih kolica (sl. P)

Rezna kolica mogu se blokirati u sljedećim položajima:

- Prednji položaj (rezni disk slobodno pristupačan) **40**.
- Uranjajući položaj (rezni disk preko sredine reznih kolica) **41**.
- Pomaknuti položaj (rezni disk na graničniku) **42**.

1. Pomaknite rezna kolica **11** u željeni položaj.
2. Blokirate rezna kolica tako da okrenete blokadu klinom **39** i gurnite ga u otvor u vodilici.

## Prilagođavanje mlaznica za vodu (sl. Q1–Q3)

Mlaznice za vodu **17** mogu se prilagoditi kako bi se osigurala maksimalna voda za rezanje i maksimalni kapacitet rezanja s minimalnom količinom prskanja i maglice. Ručica za prilagođavanje **36** omogućuje jednostavno prilagođavanje mlaznica u željeni položaj.

- Optimalni položaj za minimalno prskanje (sl. Q1).
- Mlaznice za vodu **17** mogu se potpuno uvući kako bi omogućile maksimalni kapacitet rezanja (sl. Q2).



- Položaj "isključen rezni disk" za uklanjanje prskanja vodom između rezova i za zamjenu reznog diska (sl. Q3).

## UPUTE ZA UPORABU

Pobrinite se da uređaj bude postavljen na način da zadovoljava ergonomske uvjete po pitanju visine i stabilnosti. Lokacija uređaja mora biti odabrana tako da rukovatelj ima dobar pregled i dovoljno slobodnog prostora oko uređaja, kako bi se omogućilo rukovanje radnim materijalom bez ikakvih ograničenja.

Da biste smanjili učinke vibracija, osigurajte da temperatura okruženja nije preniska, da su uređaj i pribor dobro održavani i da je veličina radnog materijala prikladna za ovaj uređaj.

### ⚠ UPOZORENJE:

- *Uvijek se pridržavajte sigurnosnih uputa i važećih propisa.*
- *Provjerite da je stroj sigurno konfiguriran.*
- *Provjerite da je radni materijal pravilno poduprt.*
- *Osigurajte da rezni disk ne dolazi u kontakt s radnim komadom prije uključivanja stroja.*
- *Pričekajte da motor prije rezanja postigne punu brzinu.*
- *Na stroj primijenite isključivo lagani pritisak. Ne primjenjujte silu pri radnji rezanja.*
- *Držite ruke izvan pravca reznog diska. Ne stavljajte ruke u označeno područje na sklopu reznih kolica.*

## Prije rada

- Postavite pilu na vodoravnu, stabilnu, protukliznu površinu.
- Ugradite odgovarajući rezni disk.
- Provjerite jesu li sve ručice za fiksiranje i stezaljke čvrsto zategnute.
- Napunite posudu za vodu dovoljnom količinom vode kako bi se pumpa a vodu potpuno potopila.
- Upotrebljavajte samo čistu vodu. Ne smiju se upotrebljavati druge tekućine.

### MAKSIMALNE VELIČINE PLOČICA

Vrsta materijala	Veličina (do)	Maks. težina	Rez	Položaj ručice zaustavljača reznih kola
Pločica	60 cm x 60 cm x 1,0 cm	9 kg	Rascjepljivo ili poprečni rez	2
Pločica	90 cm x 90 cm x 1,0 cm	20 kg	Rascjepljivo ili poprečni rez	1
Pločica	94 cm x 20 cm x 1,0 cm	4,5 kg	Rascjepljivo	1
Pločica	94 cm x 20 cm x 1,0 cm	4,5 kg	Poprečni rez	2
Kamen za popločavanje	30,5 cm x 30,5 cm x 5,0 cm	11,7 kg	Rascjepljivo ili poprečni rez	2
Opeka	21,5 cm x 10,2 cm x 6,5 cm	3,1 kg	Rascjepljivo ili poprečni rez	2

## Uključivanje i isključivanje (sl. R)

- Da uključite stroj, postavite prekidač za uključivanje/isključivanje **1** u položaj I.
  - Da isključite stroj, postavite prekidač za uključivanje/isključivanje **1** u položaj 0.
- Spojena na mrežni kabel je prenosiva sklopka za diferencijalnu struju (PRCD) koja sadrži sklopku za otpuštanje bez napona i štitnik protiv preopterećenja motora s ručnim poništavanjem. U slučaju isključivanja napajanja postupite kako slijedi:
- Osigurajte da prekidač za uključivanje/isključivanje bude u isključenom položaju.
  - Pritisnite gumb za poništavanje na PRCD-u.

### Blokada prekidača

- Kako biste izbjegli neovlaštenu uporabu stroja, lokotom blokirajte prekidač.

## Ručica zaustavljača reznih kola (sl. A, S)

Ručica zaustavljača reznih kola **18** omogućuje korisniku da svaki puta vrati sklop reznih kolica **11** na istu točku. Da biste postavili položaj, **PODIGNITE I OKRENITE** ručicu zaustavljača reznih kola i gurnite rezna kola natrag dok se ne zaustave. Može se postaviti u tri različita položaja ovisno o željama korisnika.

- **A:** Položaj za deblokadu: Uklonite i ugradite rezna kolica.
- **B:** Položaj 1: Kapacitet rezanja 90 cm. Rezna kolica proširuju se izvan okvira.
- **C:** Položaj 2: Kapacitet rezanja 45 cm. Rezna kolica zaustavljaju se na rubu okvira.

## Osnovni rezovi pilom

### Opće rukovanje

- Probajte napraviti nekoliko jednostavnih projekata koristeći otpadni materijal dok ne razvijete „osjećaj“ za stroj.
- Prije rezanja uvijek izvedite probne kretne (bez uključivanja napajanja) kako biste provjerili putanju reznog diska.

### Uspravni ravni poprečni rez (sl. T, X)

1. Kut nagiba postavite na 0°.
2. Spustite ruku da dovedete rezni disk u odgovarajući položaj.
3. Postavite radni komad ravno na stol i uz graničnik sa završenom stranom prema gore. Poravnajte oznaku na radnom komadu s oznakom na indikatoru usjeka.

4. Objе ruke držite daleko od pravca kretanja reznog diska.
5. Uključite stroj i pustite da rezni disk postigne punu brzinu. Pričekajte da rezni disk potpuno bude prekriven vodom.
6. Polako uvodite radni komad u rezni disk tako da čvrsto držite pritisnutim uz graničnik. Ne primjenjujte silu. Brzinu reznog diska održavajte konstantnom.  
**NAPOMENA:** Poklopac reznog diska može se okrenuti gore kako bi pomogao u poravnanju linije na pločici s reznim diskom. Otpustite vijak **59** ključem **25** prikazanim na sl. X i okrenite poklopac reznog diska.
7. Nakon završetka reza isključite uređaj, pustite da se rezni disk sam zaustavi i uklonite radni komad.

### Nagibni poprečni rez (sl. K, U)

Kutovi nagiba mogu se podesiti na 22,5° i 45°.

1. Olabavite ručicu za prilagođavanje nagiba **45** i postavite željeni nagib.
2. Čvrsto zategnite ručicu za prilagođavanje nagiba.
3. Nastavite kao kod uspravnog ravnog prereza.

### Poprečni rez (sl. Y)

Vodilica ruba **19** omogućuje rezanje pod kutom od 45°.

1. Postavite vodilicu ruba s montažnim nosačem preko graničnika.
2. Okrenite vodilicu ruba u položaj za traženu primjenu:
  - Okrenite vodilicu ruba udesno za rezanje malih komada iz velikih pločica.
  - Okrenite vodilicu ruba ulijevo za druge primjene.
3. Postavite vodilicu ruba na željenu udaljenost.
4. Zategnite ručicu **37** kako biste pričvrstili vodilicu u položaju.
5. Nastavite kao kod uspravnog ravnog prereza.

### Uranjajući rez (sl. W)

Uranjajući rez upotrebljava se za uklanjanje središta pločice, npr. za električne utičnice, ispuste itd.

1. Označite područje koje želite izrezati na obje strane pločice.
2. Postavite odgovarajuću veličinu reznog diska.
3. Prilagodite dubinu rezanja da omogućite reznom disku da pili samo dopola kroz radni komad.
4. Postavite radni komad ravno na stol i uz graničnik sa završenom stranom prema gore. Poravnajte oznaku na radnom komadu s oznakom na indikatoru usjeka.
5. Uključite stroj i pustite da rezni disk postigne punu brzinu. Pričekajte da rezni disk potpuno bude prekriven vodom.
6. Pomaknite stol dok oznaka na radnom komadu ne bude ispod reznog diska.
7. Spustite ruku da dovedete rezni disk u radni komad. Ne režite preko oznake. Čim prerežete oznaku, blokirajte ruku u najvišem položaju.
8. Ponovite isto za druge oznake.
9. Preokrenite radni komad. Postupite prema gornjem opisu za druge rezove kako biste došli do prvog.
10. Nakon završetka reza isključite uređaj, pustite da se rezni disk sam zaustavi i uklonite radni komad.

### Žlijebljenje (sl. T)

Izrađuje se žlijeb u pločici kako bi se npr. postavilo skriveno ožičenje.

1. Prilagodite dubinu rezanja po potrebi.
2. Postavite radni komad ravno na stol i uz graničnik s donjom stranom prema gore. Poravnajte oznaku na radnom komadu s oznakom na indikatoru usjeka.
3. Nastavite kao kod uspravnog ravnog prereza.
4. Ponovite postupak da izradite širi žlijeb.

### Transport (sl. N, Y)

Uklonjivi dijelovi mogu se spremirati u posudu za vodu za laki transport.

1. Ispustite posudu za vodu. Pogledajte poglavlje **Održavanje**.
2. Uklonite vodilicu ruba i produžni stol.
3. Blokirajte rezna kolica u položaju.
4. Uklonite skupljače vode.
5. Podignite stroj van iz posude za vodu prema prikazu.
6. Postavite skupljače u posudu za vodu u smjeru na prikazu.
7. Preokrenite posudu za vodu.
8. Vodilica ruba i produžni stol mogu se postaviti u posudu za vodu prije umetanja.
9. Podignite i držite stroj za točke za nošenje **61** prema prikazu na slici N.

**⚠ UPOZORENJE:** Kada nosite stroj, uvijek zatražite pomoć. Stroj je pretežak da njime rukuje samo jedna osoba. Uvijek blokirajte rezna kolica prije pomicanja ili transporta pile.

## ODRŽAVANJE

Ovaj električni alat projektiran je za dugotrajnu upotrebu uz minimalno održavanje. Neprekinuta i zadovoljavajuća upotreba ovisi o pravilnom održavanju i redovitom čišćenju.

**⚠ UPOZORENJE:** Da biste smanjili opasnost od ozbiljnih ozljeda, isključite alat i odvojite ga od izvora napajanja prije izvođenja bilo kakvih prilagođavanja ili postavljanja/uklanjanja dodataka ili pribora. Nehotično uključivanje alata može uzrokovati ozljede.

**⚠ UPOZORENJE:** Kako biste omogućili SIGURNOST i POUZDANOST proizvoda, popravke, održavanje i podešavanja treba obaviti tvornički servisni centar DEWALT ili ovlašteni servisni centar DEWALT. Uvijek upotrebljavajte identične zamjenske dijelove.

Ako je kabel napajanja oštećen, mora ga zamijeniti DeWALT ili ovlašteni servis.

## Pražnjenje posude za vodu (sl. Z)

Posuda za vodu mora se isprazniti prije svake uporabe.

1. Postavite odgovarajući spremnik ispod ispusnog čepa **58**.
2. Uklonite ispusni čep.
3. Pustite dovoljno vremena da se tekućina ispusti.
4. Kada se ispusti tekućina, ponovno ugradite ispusni čep.
5. Zbrinite tekućinu u skladu sa zaštitom okoliša.



## Podmazivanje

Ovaj električni alat ne zahtijeva dodatno podmazivanje.



## Čišćenje



**UPOZORENJE:** Prašinu iz kućišta ispuhните suhim zrakom čim primijetite nakupljanje nečistoća oko ventilacijskih otvora. Tijekom izvođenja ovog postupka nosite zaštitu za oči i odobrenu masku protiv prašine.



**UPOZORENJE:** Za čišćenje nemetalnih dijelova alata nikad ne upotrebljavajte otapala ili druge jake kemikalije. Te kemikalije mogu štetiti materijalima upotrijebljenima u tim dijelovima. Upotrebljavajte isključivo krpu natopljenu vodom i blagim sapunom. Ne dopustite da ikakva tekućina prodre u unutrašnjost alata. Nijedan dio alata ne uranjajte u tekućinu.

Prije uporabe pažljivo provjerite poklopac reznog diska kako biste utvrdili njegov ispravan rad.

Osigurajte da blato ili čestice radnog komada ne mogu izazvati blokadu bilo koje funkcije.

Ako su dijelovi radnog komada zaglavljani između reznog diska i štitnika, odvojite uređaj od izvora napajanja i slijedite upute u odjeljku **Montaža reznog diska**. Uklonite zaglavljene dijelove i ponovno sastavite rezni disk.

Držite ventilacijske otvore čistima i redovito čistite kućište mekom krpom.

Sljedeće radnje čišćenja moraju se obavljati svaki dan.

1. Umetnite pumpu za vodu u vjetro čiste vode i pumpajte vodu kroz sustav crijeva.
2. Obrišite vodilice i potpornu ruku tvrdom spužvom za ili krpom.
3. Poprskajte posudu za vodu i klizni stol čistom vodom. Obrišite ostatke prašine tvrdom spužvom.

## Dodatni pribor



**UPOZORENJE:** Budući da pribori koji nisu u ponudi tvrtke DeWALT nisu ispitani s ovim proizvodom, upotreba ovakvog pribora uz ovaj alat može biti opasna. Da biste smanjili opasnost od ozljeda, uz ovaj alat rabite isključivo dodatni pribor koji preporučuje tvrtka DeWALT.

Od lokalnog dobavljača zatražite informacije o odgovarajućim dodacima.

## Nogari

D240001 postolje pile za pločice za teške uvjete rada.

## Linija raspoloživih reznih diskova

DT3734	Dijamantna oštrica pile za mokre pločice za rezanje keramičkih i porculanskim pločica te kamena
DT3733	Dijamantna oštrica pile za mokre pločice za rezanje pločica

## Skladištenje

Čuvajte opremu i pribor izvan dohvata djece na tamnom i suhom mjestu iznad temperature smrzavanja. Idealna temperatura čuvanja je između 5 °C i 30 °C.

## Zaštita okoliša



Odlažite sa zasebnim otpadom. Proizvodi označeni ovim simbolom ne smiju se odlagati s komunalnim otpadom.

Proizvodi sadrže materijale koji se mogu reciklirati radi smanjenja potrošnje sirovina i očuvanja prirodnih resursa. Električne proizvode reciklirajte sukladno lokalnim propisima. Više informacija dostupno je na adresi [www.2helpU.com](http://www.2helpU.com).

## JAMSTVENA IZJAVA

- Jamčimo da navedeni proizvod koji smo isporučili nema nedostataka ili grešaka u konstrukciji ili tvorničkoj montaži.
- Jamstveni rok je 24 mjeseci od dana kupnje. Jamčimo da će navedeni proizvod koji smo isporučili u jamstvenom roku ispravno funkcionirati kod normalne upotrebe ukoliko će se korisnik pridržavati priloženih uputa o uporabi.
- Jamčimo da je za isporučeni proizvod osigurano servisno održavanje i potrebni rezervni dijelovi u toku 7 godina od datuma kupnje.
- Obvezujemo se na zahtjev imatelja jamstvenog lista podnesenog u jamstvenom roku, o svom trošku osigurati otklanjanje kvarova i nedostataka proizvoda koji proizlaze iz nepodudarnosti stvarnih sa propisanim, odnosno deklariranim karakteristikama kvalitete proizvoda. Popravak se obvezujemo izvršiti u roku od 45 dana od dana prijave kvara. Ako proizvod ne popravimo u tom roku obvezujemo se zamijeniti ga novim ili vratiti uplaćenu svotu.
- Jamstvo vrijedi uz predočenje originalnog računa prodavača te pravilno ispunjenog jamstvenog lista ovjerenog pečatom prodavača.
- Troškove prijevoza odnosno prijenosa proizvoda koji nastaju pri popravku odnosno njegovoj zamjeni u garantnom roku snosi nositelj jamstva. Bez obzira na način dostave ovlaštenom servisu, kupac je obavezan podignuti proizvod po izvršenom servisnom popravku i isto potvrditi svojim potpisom.
- Nepravilnosti koje su nastale nestručnim rukovanjem, rukovanjem suprotnim navedenim u uputama ili mehaničkim oštećenjem isključene su iz jamstva.
- Proizvod ne smije biti prethodno otvaran ili popravljan od strane neovlaštenih osoba.
- Ako popravak traje duže od 14 dana, jamstveni rok se produžuje za trajanje servisa.

## Radovi i dijelovi obuhvaćeni jamstvom

- Kvarovi nastali greškom prilikom tvorničkog sklapanja i pakiranja
- Puknuća lomovi dijelova strojeva i alata prouzročeni nekvalitetnim materijalom tj. tvorničkom greškom
- Indirektni kvarovi uzrokovani točkom 2
- Kvarovi nastali odmah po puštanju stroja/uređaja u rad

## Radovi i dijelovi koji nisu predmet jamstva

1. Oštećenja i kvarovi nastali:
  - Prilikom nepravilnog sastavljanja uređaja od strane kupca
  - Nepravilnim rukovanjem i nenamjenskim korištenjem
  - Korištenjem neadekvatnih goriva, maziva, napona, opterećenja
  - Servisiranjem ili rastavljanjem uređaja od strane neovlaštenih osoba
2. Dijelovi koji spadaju u potrošni materijal:
  - Kvarovi nastali nedovoljnim održavanjem ili servisiranjem
  - Kvarovi nastali radi preopterećivanja ili pregrijavanja uređaja ili njihovih sastavnih dijelova

TIP PROIZVODA:	
Prodajno mjesto:	Pečat:
Datum prodaje:	Potpis:

**Ovlašteni Serviseri:****ALATI MAŠIĆ**

Županijska 38, 31000 OSIJEK

T: 00 385 (0) 31 200 888

M: 00 385 (0) 98 506 174

**ALATI MILIĆ D.O.O.**

Mirka Viriusa 2, 10090 ZAGREB

T: 00 385 (0)1 3734 791

T: 00 385 (0)9 137 33 000

F: 00 385 (0)1 3906 790

info@alatimilic.hr

<http://www.alatimilic.hr/>**ELEKTROMEHANIKA TERLEVIĆ d.o.o.**

Ročka 39, 52440 POREČ

T: 00 385 (0) 52 438 297

F: 00 385 (0) 52 438 297

elektroterlevic@inet.hr

<http://elektromehanika-terlevic.hr/index.html>**GEMMA SERVIS**

Andrije peruča 38, 51000 Rijeka

T: +38551217118

M: 098211784

F: +38551217118

gemma-servis@ri.t-com.hr

<http://gemmaservis.fullbusiness.com>**GROM d.o.o**

Hrvatskih vladara 33, 22 243 MURTER

T: 00 385 95 909 6164

gromelectro@gmail.com

**MEĐIMURKA BS SERVIS**

Kalnička 6, 40000 ČAKOVEC

T: 00 385 (0) 40 384 660

M: 00 385 (0) 40 500 634

servis@medjimurka-bs.hr

<http://profi-al.hr/zagreb-hrvatska/>**PAVLOV ALATI**

Cesta Dr. F. Tuđmana 273, 21213 KAŠTEL GOMILICA

T: 00 385 (0) 21 220 022

M: 00 385 (0) 21 221 122

F: 00 385 (0) 21 220 022

servis-pavlov@st.t-com.hr

**PROFI – AL OBRT**

Mikulinci 4a, 10010 ZAGREB

T: 00 385 (0)1 66 22 820

T: 00 385 (0)98 718 108

F: 00 385 (0) 1 66 22 823

info@profi-al.hr

<http://profi-al.hr/zagreb-hrvatska/>**TITAN d.o.o.**

Bogoslava Šuleka 19, 47000 KARLOVAC

T: 00 385 (0) 47 63 63 11

F: 00 385 (0) 47 63 63 10

info@titan.com.hr

<http://www.titan.com.hr/>**VERMA d.o.o.**

Pere Devčića 23, 10290 ZAPREŠIĆ

T: +385 1 3357 496

servis@verma.hr / verma@verma.hr

[www.verma.hr](http://www.verma.hr)

# TESTERA ZA PLOČICE

## D36000

### Čestitamo!

Izabrali ste DEWALT alat. Dugogodišnje iskustvo, razvoj proizvoda i inovacije učinile su da DEWALT postane jedan od najpouzdanijih partnera korisnicima profesionalnih ručnih električnih alata.

### Tehnički podaci

		D36000
Napon	V <sub>AC</sub>	230
UK i Irska (GB/LX)	V <sub>AC</sub>	230/ 115
Tip		1
Ulazna snaga (QS, GB, XE/LX)	W	1600/ 1500
Brzina bez opterećenja	min <sup>-1</sup>	4200
Prečnik reznog diska	mm	250
Otvor reznog diska	mm	25,4
Debljina tela reznog diska	mm	1,5
Tip reznog diska		pravi, bez udubljenja (neprekidan obod)
Maks. obodna brzina reznog diska	min <sup>-1</sup>	6000
Podešavanje pri sečenju pod uglom	°	22,5/ 45
Maks. kapacitet ripovanja	mm	940
Dimenzije - korišćenje bez postolja - (d x š x v)	mm	1600 x 1067 x 584
Dimenzije - korišćenje s postoljem (postolje u najvišoj poziciji) - (d x š x v)	mm	1600 x 1067 x 1397
Dimenzije - režim transporta (testera) - (d x š x v)	mm	838 x 734 x 483
Dimenzije - režim transporta (posuda za vodu) - (d x š x v)	mm	896 x 762 x 165
Dubina reza pri 90°	mm	80
Nominalna težina (bez reznog diska)	kg	45
Maks. dozvoljena težina (s reznim diskom i vodom)	kg	64,5
Vrednosti za buku i vibracije (vektorska suma u tri pravca) prema EN62841-1, EN12418		
L <sub>PA</sub> (nivo emisije zvučnog pritiska)	dB(A)	91,8
L <sub>WA</sub> (nivo zvučne snage)	dB(A)	101,5
K (odstupanja za zadati nivo buke)	dB(A)	2,5
Emissiona vrednost vibracija a <sub>hv</sub> =		
	m/s <sup>2</sup>	4,0
Odstupanje K =		
	m/s <sup>2</sup>	0,5

Emissioni nivo vibracija i/ili buke naveden u ovoj informaciji izmeren je prema standardizovanom postupku iz EN12418 i može se koristiti za upoređivanje alata. Može se koristiti za preliminarnu procenu izloženosti.

**UPOZORENJE:** Deklarisani emissioni nivo vibracija i/ili buke važi za glavne primene alata. Međutim, ako se alat koristi za druge primene, sa drugim priborima ili ako je loše održavan, emissiona vrednost vibracija se može razlikovati. To može značajno povećati nivo izlaganja u ukupnom periodu rada.

Procena nivoa izloženosti vibracijama i/ili buci takođe treba da uzme u obzir vreme kada je alat isključen i kada radi u praznom hodu. To može značajno smanjiti nivo izlaganja u ukupnom periodu rada.

Identifikujte dopunske bezbednosne mere za zaštitu rukavaca od efekata vibracija kao što su: održavanje alata i pribora, održavanje ruku toplim, organizacija radnih uzoraka.

**NAPOMENA:** Ovaj uređaj je predviđen za povezivanje na sistem električnog napajanja sa maksimalnom dozvoljenom impedansom sistema Z<sub>max</sub> od 0,30 Ω u priključnoj tački (električna kutija) korisničkog napajanja.

Korisnik se mora pobrinuti da se ovaj uređaj povezuje samo u elektro mrežu koja ispunjava gornji zahtev. Ako je potrebno, korisnik se može obratiti javnoj elektrodistribuciji za impedansu sistema u priključnoj tački.

### EC izjava o usklađenosti

#### Direktiva za mašine



#### Testera za pločice D36000

DEWALT izjavljuje da su proizvodi opisanu u delu **Tehnički podaci** usklađeni sa: 2006/42/EC, EN62841-1:2015 + AC:2015, EN ISO 12100:2010, EN12418:2000 + A1:2009. Ovi proizvodi su takođe usklađeni sa direktivom 2014/30/EU i 2011/65/EU. Za više informacija kontaktirajte DEWALT na sledećoj adresi ili ih potražite na poleđini uputstva za upotrebu. Dolepotpisani je odgovoran za pripremu tehničke dokumentacije i daje ovu izjavu za račun kompanije DEWALT.

Markus Rompel  
Potpredsednik za inženjering, PTE-Europa  
DEWALT, Richard-Klinger-Straße 11,  
65510, Idstein, Nemačka  
20.11.2020



**UPOZORENJE:** Radi smanjenja opasnosti od povreda, pročitajte uputstvo za upotrebu.

### Definicije: Bezbednosne smernice

Dole navedene definicije opisuju nivo ozbiljnosti za svaku signalnu reč. Molimo da pročitate uputstvo i vodite računa o tim simbolima.



**OPASNOST:** Ukazuje na neposredno opasnu situaciju koja **će**, ako se ne izbegne, izazvati smrt ili ozbiljnu povredu.



**UPOZORENJE:** Ukazuje na potencijalno opasnu situaciju koja, **bi mogla**, ako se ne izbegne, izazvati smrt ili ozbiljnu povredu.



**OPREZ:** Ukazuje na potencijalno opasnu situaciju koja **može**, ako se ne izbegne izazvati manju ili umerenu povredu.

**NAPOMENA:** Ukazuje na praksu koja se **ne odnosi na telesne povrede** ali koja, ako se ne izbegne, **može** dovesti do materijalne štete.



Označava opasnost od električnog udara.



Označava opasnost od požara.

### OPŠTA BEZBEDNOSNA UPOZORENJA ZA ELEKTRIČNE ALATE

**UPOZORENJE:** Pročitajte sva bezbednosna upozorenja, uputstva, ilustracije i specifikacije koje su isporučene uz ovaj električni alat. Nepoštovanje svih dole navedenih upozorenja i uputstava može izazvati električni udar, požar i/ili ozbiljnu povredu.

#### SAČUVAJTE SVA UPOZORENJA I UPUTSTVA ZA BUDUĆE POTREBE

Termin „električni alat“ u upozorenjima odnosi se na alate sa mrežnim napajanjem (sa kablom) ili alate sa baterijskim napajanjem (bežični).

#### 1) Bezbednost radnog područja

- Radno područje treba uvek da bude čisto i dobro osvetljeno.** Nered i mračna područja izazivaju nezgode.
- Ne radite sa električnim alatima u eksplozivnim atmosferama, na primer u prisustvu zapaljivih tečnosti, gasova ili prašine.** Električni alati stvaraju varnice koje mogu da upale prašinu ili isparenja.
- Decu i druge osobe udaljite dok radite sa električnim alatom.** Zbog ometanja možete izgubiti kontrolu.

#### 2) Električna bezbednost

- Utikači električnih alata moraju da odgovaraju utičnicima. Nikada i ni na bilo koji način nemojte modifikovati utikač. Ne koristite nikakve utične adaptere sa (uzemljenim) električnim alatima.** Nemodifikovani utikači i odgovarajuće utičnice smanjuju opasnost od električnog udara.
- Izbegavajte telesni kontakt sa uzemljenim površinama kao što su cevi, radijatori, šporeti i frižideri.** Postoji veća opasnost od električnog udara ako je vaše telo uzemljeno.
- Ne izlažite električne alate kiši ili vlažnim uslovima.** Voda koja proдре u električni alat povećava opasnost od električnog udara.
- Ne rukujte nepravilno kablom. Nemojte nikad koristiti kabl za nošenje, povlačenje ili izvlačenje utikača električnog alata. Kabl udaljite od izvora toplote, ulja, oštih ivica ili pokretnih delova.** Oštećeni ili zapleteni kablovi povećavaju opasnost od električnog udara.
- Pri upotrebi električnog alata na otvorenom prostoru koristite produžni kabl koji je podesan za upotrebu na otvorenom prostoru.** Korišćenje kabla koji je podesan za upotrebu na otvorenom prostoru umanjuje opasnost od električnog udara.
- Ukoliko se ne može izbegnuti upotreba električnog alata na vlažnom mestu, koristite napajanje sa FID zaštitnom sklopkom za zaštitu od struje u slučaju kvara.** Upotreba FID sklopke umanjuje opasnost od električnog udara.

#### 3) Lična bezbednost

- Budite pažljivi, vodite računa o onome šta radite i savesno rukujte električnim alatom. Nemojte da koristite električni alat ako ste umorni ili pod dejstvom lekova, alkohola ili droga.** Trenutak nepažnje pri radu sa električnim alatom može dovesti do ozbiljnih telesnih povreda.
- Nosite ličnu zaštitnu opremu. Uvek nosite zaštitu za oči.** Zaštitna oprema, kao što su maska za prašinu, zaštitna obuća sa đonom koji se ne kliza, kaciga ili zaštita za sluh, koja se koristi pod odgovarajućim uslovima, smanjuje telesne povrede.
- Sprečite nenamerno pokretanje. Pobrinite se da prekidač bude isključen pre povezivanja električnog napajanja i/ili baterije, uzimanja uređaja ili nošenja alata.** Nošenje električnog alata sa prstom na prekidaču ili električnih alata sa prekidačem koji su priključeni na napajanje izaziva nezgode.

- d) **Uklonite ključ za podešavanje ili ključ za pritezanje pre uključivanja električnog alata.** Ključ za pritezanje ili podešavanje koji je ostao u rotirajućem delu električnog alata može da dovede do telesne povrede.
- e) **Ne posežite van domašaja. Održavajte stabilan položaj i ravnotežu u svakom trenutku.** Time se obezbeđuje bolja kontrola nad električnim alatom u neočekivanim situacijama.
- f) **Nosite odgovarajuću odeću. Ne nosite široku odeću ili nakit. Držite vašu kosu i odeću dalje od pokretnih delova.** Široka odeća, nakit ili duga kosa mogu da se uhvate u pokretne delove.
- g) **Ako postoje priključni uređaji za izbacivanje prašine i oprema za njeno sakupljanje, pobrinite se da budu priključeni i da se pravilno koriste.** Upotreba uređaja za sakupljanje prašine može smanjiti opasnosti vezane uz prašinu.
- h) **Nemojte dozvoliti da vam znanje dobijeno učestalom upotrebom alata dovede do stanja samouverenosti i ignorirate principe bezbednosti alata.** Nepažljiva akcija može prouzrokovati ozbiljne povrede u deliću sekunde.

#### 4) Upotreba i održavanje električnih alata

- a) **Ne preopterećujte električni alat. Koristite odgovarajući električni alat za svoj rad.** Pravilan električni alat će bolje i bezbednije, i u predviđenoj meri, obaviti posao za koji je konstruisan.
- b) **Ne koristite električni alat čiji prekidač ne može da se uključi i isključi.** Svaki električni alat koji se ne može kontrolisati putem prekidača je opasan i mora se popraviti.
- c) **Izvučite utikač iz izvora napajanja i/ili izvadite bateriju iz električnog alata, ako se može izvaditi, pre vršenja bilo kakvih podešavanja, zamene pribora ili odlaganja električnog alata.** Takve preventivne bezbednosne mere smanjuju opasnost od slučajnog pokretanja električnog alata.
- d) **Nekorišćene električne alate čuvajte van domašaja dece i nemojte dozvoliti osobama koje nisu upoznate sa ovim električnim alatom ili ovim uputstvima da rukuju električnim alatom.** Električni alati su opasni u rukama nevestih korisnika.
- e) **Održavajte električne alate i pribore. Proverite da li su pokretni delovi centrirani ili blokirani, da li su delovi polomljeni i da li postoji bilo koje drugo stanje koje može uticati na rad električnih alata. Ako je oštećen, postarajte se da se električni alat popravi pre upotrebe.** Mnoge nezgode su izazvane loše održavanjem električnim alatom.
- f) **Rezne alate održavajte tako da budu oštri i čisti.** Pravilno održavani rezni alati sa oštrim reznim ivicama ređe se blokiraju i lakše se kontrolišu.
- g) **Koristite električni alat, pribor, nastavke itd. u skladu sa ovim uputstvima, uzimajući u obzir radne uslove i rad koji treba obaviti.** Korišćenje električnog alata za radove za koje nije namenjen može dovesti do opasne situacije.
- h) **Drške i površine za hvatanje moraju da budu suvi, čisti, nezaprljane uljem i mašću.** Klizave drške i površine za hvatanje ne omogućavaju bezbedno rukovanje i kontrolu nad alatom u neočekivanim situacijama.

#### 5) Servis

- a) **Postarajte se da vaš električni alat servisira kvalifikovani servisni tehničar koji će koristiti samo originalne rezervne delove.** Time se osigurava bezbednost električnog alata.

#### Dodatna bezbednosna pravila za testere za pločice i kamen

**UPOZORENJE:** Ne priključujte električno napajanje na uređaju dok ne pročitate i razumete kompletna uputstva.

- **NE RADITE S OVOM MAŠINOM DOK NIJE KOMPLETNO SKLOPLJENA I INSTALIRANA U SKLADU S UPUTSTVIMA.** Mašina koja je nepravilno sklopljena može prouzrokovati ozbiljne povrede.
- **NE RADITE S OVOM MAŠINOM KADA NIJE PRAVILNO MONTIRAN ŠTITNIK REZNOG DISKA ILI JE U KVARU.**
- **ZATEGNITE SVE STEZNE RUČICE, DUGMAD I POLUGE PRE RADA.** Olabavljeni stezači mogu prouzrokovati bacanje delova ili radnog komada pri visokim brzinama.
- **POSAVETUJTE SE S VAŠIM SUPERVIZOROM, INSTRUKTOROM ILI DRUGOM KVALIFIKOVANOM OSOBOM AKO NISTE TEMELJNO UPOZNATI S RADOM OVE MAŠINE.** Znanje je bezbednost.
- **UVERITE SE DA SE LIST TESTERE VRTI U PRAVILNOM SMERU.** Vidi oznaku na štitniku.
- **UVERITE SE DA SU LIST I STEZALJKA LISTA ČISTI, DA SU UDUBLJENE STRANE STEZALJKE LISTA NASPRAM LISTA TESTERE I DA JE ZAVRTANJ LISTA ČVRSTO ZATEGNUT.** Labavo ili nepravilno stezanje lista može rezultovati u oštećenje testere i moguće lične povrede.
- **NEMOJTE RADITI NA BILO KOJI DRUGI NAPON OSIM ODREĐENOG ZA TESTERU.** Pregrevanje može dovesti do oštećenja alata, glave i lične povrede.
- **NE POSTAVLJAJTE NIŠTA NA VENTILATOR DA BISTE ZAUSTAVILI OSOVINU MOTORA.** Može doći do oštećenja alata i lične povrede.
- **NIKAD NE SECITE METALE.** To može prouzrokovati izbacivanje karbidnih vrhova lista pri visokim brzinama prouzrokujući ozbiljne povrede.
- **NIKAD NE STAVLJAJTE BILO KOJI DEO VAŠEG TELA U PUTANJI SA LISTOM TESTERE.** Mogu nastati lične povrede.
- **NE STAVLJAJTE BILO KOJU RUKU U PODRUČJE LISTA TESTERE KADA JE TESTERA PRIKLJUČENA NA IZVOR ELEKTRIČNOG NAPAJANJA.** Neneravno pokretanje lista može rezultovati u ozbiljne povrede.
- **NIKAD NE POSEŽITE OKO ILI IZA LISTA TESTERE.** List može prouzrokovati ozbiljne povrede.
- **OSIGURAJTE MAŠINU NA STABILNU PVRŠINU OSLANJANJA.** Vibracije mogu da prouzrokuju klizanje, pomeranje ili prevrtanje mašine, prouzrokujući ozbiljne povrede.
- **KORISTITE SAMO LISTOVE PRAVILNE VELIČINE I TIPA ODREĐENIH ZA OVAJ ALAT DA BISTE SPREČILI OŠTEĆENJE MAŠINE I/ILI OZBILJNE POVREDE.**

- **MAKSIMALNA BRZINA LISTA TESTERE ZA PLOČICE MORA UVEK DA BUDE VEĆA ILI NAJMANJE JEDNAKA SA BRZINOM OZNAČENOM NA NATPISNOJ PLOČICI ALATA.**
- **PREČNIK LISTA TESTERE ZA PLOČICE MORA DA BUDE U SKLADU S OZNAKAMA NA NATPISNOJ PLOČICI ALATA.**
- **PROVERITE LIST NA NAPRSLINE ILI OSTALA OŠTEĆENJA PRE RADA.** Naprsao ili oštećen list može da se raspadne i komadi mogu da budu izbačeni pri visokim brzinama, prouzrokujući ozbiljne povrede. Odmah zamenite naprsao ili oštećen list. Vodite računa o oznaci za maksimalnu brzinu na listu testere za pločice.
- **NE KORISTITE IZVITOPERENE LISTOVE.** Proverite da li se list okreće pravo i da nema vibracija. List koji vibrira može prouzrokovati oštećenje mašine i/ili ozbiljne povrede.
- **ČUVAJTE ŠTITNIK U MESTU I U FUNKCIJI.** Ne koristite ovu mašinu bez nameštenih štitnika
- **KORISTITE SAMO STEZALJKE LISTA ODREĐENE ZA OVAJ ALAT DA SPREČITE OŠTEĆENJE MAŠINE I/ILI OZBILJNE POVREDE.**
- **UVERITE SE DA KORISTITE PRAVILAN LIST TESTERE ZA PLOČICE PREMA MATERIJALU KOJI SE SEČE.**
- **OČISTITE VENTILACIONE OTVORE MOTORA OD STRUGOTINA I PRAŠINE.** Zapušeni ventilacioni otvori mogu prouzrokovati pregrevanje mašine, oštećujući mašinu s mogućnošću kratkog spoja što može prouzrokovati ozbiljne povrede.
- **NIKAD NEMOJTE STAJATI NA ALATU.** Mogu nastati ozbiljne povrede ako se alat prevrne ili ako slučajno dodirnete rezni alat.
- **NIKAD NE REŽITE RADNE KOMADE KOJI ZAHTEVAJU RUČNU AKCIJU BLIŽE OD 15 CM OD ROTIRAJUĆEG REZNOG DISKA.**
- **NE REŽITE SLOBODNOM RUKOM.** Držite radni komad čvrsto naspram graničnika i vođice.
- **ISKLJUČITE MAŠINU I SAČEKAJTE DA SE REZI DISK ZAUSTAVI PRE UKLANJANJA RADNOG KOMADA ILI PROMENE PODEŠENJA.** Posezanje s vašom rukom blizu rotirajućeg lista je opasno
- **NIKAD NE OBAVLJAJTE RADOVE NA ČIŠĆENJU ILI ODRŽAVANJU** dok mašina radi i ako glava uređaja nije u položaju mirovanja. Posezanje s rukom blizu rotirajućeg lista je opasno.
- **NE SECITE RADNE KOMADE KOJI ZAHTEVAJU MAKSIMALNU DUBINU SEČENJA KOJA PREKORAČUJE DUBINU REZNOG DISKA.**
- **NE SECITE NA SUVO.** Suvo sečenje ne samo da oštećuje mašinu, nego i uvećava izlaganje štetnoj prašini u vazduhu.
- **NE KORISTITE REZNE DISKOVE ZA BOČNO BRUŠENJE.** To može prouzrokovati izbacivanje karbidnih vrhova lista pri visokim brzinama prouzrokujući ozbiljne povrede.
- **UVEK SKLADIŠTITE REZNE DISKOVE DOBRO ZAŠTIĆENO I NA SUVOM MESTU, VAN DOMAŠAJA DECE.** Da biste sprečili oštećenje mašine i nenamensku upotrebu.
- **NEMOJTE OBAVLJATI PODEŠAVANJA ILI ZAMENE DELOVA KOJI MENJAJU FABRIČKO PODEŠENJE.** Tehničke izmene treba da budu sprovedene od strane proizvođača, u skladu sa primenljivim bezbednosnim zahtevima.
- **NOSITE RUKAVICE TOKOM KORIŠĆENJA TESTERA ZA PLOČICE.** Odsečeni radni komadi mogu imati oštre ivice.

**UPOZORENJE!** Proverite da li su konekcije suve pre aktiviranja kola i uključivanja mašine.

- Držite vodu dalje od električnih delova alata i udaljeno od osoba u radnom području.
- Zamena električnog kabla treba uvek da bude sprovedena od strane proizvođača alata ili njegovog servisa.

**UPOZORENJE!** Nakon povratka napona postavite prekidač za UKLJUČIVANJE/ ISKLJUČIVANJE u isključenom stanju pre nego što aktivirate dugme za resetovanje prenosive FID sklopke.

- Uverite se da je vaša instalacija obezbeđena sa pogodnom sklopkom karakteristike "B" u skladu sa HD384.

#### Preostale opasnosti

I pored primene relevantnih bezbednosnih propisa i implementacije bezbednosnih uređaja, izvesne preostale opasnosti se ne mogu izbeći. To su:

Sledeće opasnosti su specifične za upotrebu ovih mašina:

- Povrede izazvane dodirivanjem rotirajućih delova
- Povrede izazvane uništavanjem reznog diska

Ove opasnosti su najevidentnije:

- U opsegu rada
- U opsegu rotirajućih delova mašine

I pored primene relevantnih bezbednosnih propisa i implementacije bezbednosnih uređaja, izvesne preostale opasnosti se ne mogu izbeći. To su:

- Slabljenje sluha.
- Opasnost od nesrećnih slučajeva izazvanih nepokrivenim delovima rotirajućeg reznog diska.
- Opasnost od povrede prilikom promene reznog diska.
- Opasnost od prignječanja prstiju prilikom otvaranja štitnika.

#### Električna bezbednost

Električni motor je projektovan samo za jedan napon. Uvek proverite da li napon izvora napajanja odgovara naponu na natpisnoj pločici uređaja.

**UPOZORENJE:** Uređaji na 115 V moraju da se uključuju preko izolacionog transformatora za zaštitu od greške sa uzemljenim kablom između namotaja primara i namotaja sekundara.

U slučaju da se kabl ošteti, mora ga zameniti samo DEWALT ili ovlašćeni servis.

#### Zamena utikača (samo Velika Britanija i Irska)

Ako treba namestiti novi mrežni utikač:

- Bezbedno odložite stari utikač.

- Braon provodnik povežite na kontakt za fazu u novom utikaču.
- Povežite plavi provodnik na neutralni kontakt.

**UPOZORENJE:** Ne treba povezivati kontakt za uzemljenje.

Pratite uputstva koja se isporučuju uz utikače dobrog kvaliteta. Preporučeni osigurač: 13 A.

### Korišćenje produžnog kabla

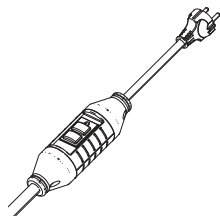
Ako je potreban produžni kabl, koristite odobreni 3-žilni produžni kabl koji je pogodan za električno priključivanje ovog alata (pogledajte **tehničke podatke**). Minimalni poprečni presek provodnika je 1,5 mm<sup>2</sup>; maksimalna dužina je 30 m.

Ako koristite kablovski kotur, uvek potpuno odmotajte kabl.

### Prenosiva FID sklopka

Mašina je opremljena sa prenosivom FID sklopkom (PRCD), koja štiti korisnika od električnog udara tako što prekida kolo kada se detektuje struja kvara od 10mA ili veće.

**UPOZORENJE:** Nikada nemojte raditi sa mašinom bez nameštene FID sklopke. Ne koristite mašinu ako FID sklopka ne funkcioniše pravilno. Da bi FID sklopka funkcionisala potrebno je priključiti mašinu na zidnu utičnicu sa uzemljenjem. Pre upotrebe testere za pločice periodično proverite funkciju prenosive FID sklopke pritiskom na dugme TEST.



### Sadržaj pakovanja

Ovo pakovanje sadrži:

- 1 Sklop rama motora
- 1 Sklop rama testere
- 1 Bazen za vodu
- 1 Vodena pumpa
- 1 Rezni disk
- 1 Kolica za sečenje
- 1 Produžni sto
- 1 Ugaona vođica
- 2 Priključci kolektora vode
- 2 Priključci vode za kolica za sečenje
- 1 Štitnik od prskanja
- 6 Imbus zavrtnj
- 1 Imbus ključ
- 1 Ključ za rezni disk
- 1 Uputstvo za upotrebu
- Proverite da li postoje transportna oštećenja na alatu, njegovim delovima ili priboru.
- Pre rada sa ovim alatom treba pažljivo pročitati i razumeti ovo uputstvo.

### Oznake na alatu

Na alatu se nalaze sledeći piktogrami.



Pre upotrebe pročitajte uputstvo za upotrebu.



Ne koristite rezne diskove sa udubljenjem.



Nosite zaštitne naočare.



Uvek nosite odgovarajuće radne rukavice dok radite sa ovim alatom.



Uvek nosite zaštitu za sluh.



**UPOZORENJE!** Oštre ivice.



Prekidač za uključivanje i isključivanje: položaj I (uključeno) i O (isključeno).



Mesto za nošenje



Ne stavljajte svoje ruke u ovom području.



Maksimalna dubina sečenja



Otvor reznog diska

### Pozicija datumske šifre (sl. A)

Datumska šifra **22**, koja sadrži i godinu proizvodnje, odštampana je na natpisnoj pločici.

Primer:

2020 XX XX

Godina i nedelja proizvodnje

### Opis (sl. A)

**UPOZORENJE:** Nikad ne modifikujte električni alat ili njegove delove. Može doći do oštećenja ili telesne povrede.

- |  |  |
|--|--|
| 1 Prekidač za uključivanje i isključivanje | 12 Mali priključak vode za kolica za sečenje   |
| 2 Sklop kraka motora                       | 13 Veliki priključak vode za kolica za sečenje |
| 3 Ručica za spuštanje                      | 14 Produžni sto                                |
| 4 Dugme za zaključavanje glave             | 15 Bazen za vodu                               |
| 5 Poklopac reznog diska                    | 16 Sklop rama testere                          |
| 6 Rezni disk                               | 17 Mlaznice za vodu                            |
| 7 Gumeni poklopac                          | 18 Graničnik kolica za sečenje                 |
| 8 Mali priključak kolektora vode           | 19 Vođica za ivice                             |
| 9 Veliki priključak kolektora vode         | 20 Zavrtnj poklopca reznog diska               |
| 10 Štitnik od prskanja                     | 21 Skladištenje pribora                        |
| 11 Sklop kolica za sečenje                 |  |

### Namena

Vaša D36000 testera za pločice i kamen je projektovana za profesionalno mokro sečenje keramičkih pločica. Korišćenjem odgovarajućeg dijamantskog lista testere, prečnika 250 mm, ona može da seče materijale od betona, cigle, porcelana i keramike. Uz optimalnu raznolikost, mašina sprovodi lako, precizno i bezbedno operacije pravog sečenja (ripovanje), dijagonalnog sečenja, sečenje sa uranjanjem i sečenje pod uglom.

Ovu mašinu ne smete koristiti za bilo koju drugu operaciju osim onih koji su napomenuti u ovom uputstvu.

**NE** koristite u uslovima vlage ili u prisustvu zapaljivih tečnosti ili gasova.

**NE** dozvoljavajte deci da se približe alatu. Nadzor je obavezan ako sa ovim alatom radi neiskusno lice.

- **Mala deca i nemoćni.** Ovaj uređaj nije predviđen za korišćenje od strane male dece ili nemoćnih lica bez nadzora.
- Ovaj proizvod nije namenjen da ga koriste lica (uključujući i decu) sa ograničenim fizičkim, senzoričkim ili mentalnim sposobnostima, ili neobučene ili neiskusne osobe, osim ako su pod nadzorom ili su dobile uputstva o upotrebi uređaja od osobe koja je zadužena za njihovu bezbednost. Deca se uvek moraju nadzirati kako ne bi ostala sama sa proizvodom.

### MONTAŽA I PODEŠAVANJA

**UPOZORENJE:** Radi smanjenja opasnosti od povreda, isključite uređaj i izvucite utikač alata iz izvora napajanja pre bilo kakvih podešavanja ili uklanjanja/postavljanja priključaka ili pribora. Slučajno pokretanje može dovesti do povreda.

### MONTAŽA

**UPOZORENJE:** Pre sklapanja uvek iskopčajte alat.

**UPOZORENJE:** Prilikom sklapanja mašine uvek sledite uputstva po redosledu koji je opisan ispod.

### Raspakivanje mašine i njenih delova

**UPOZORENJE:** Uvek potražite pomoć kada premeštate mašinu. Mašina je preteška za premeštanje od strane jedne osobe.

1. Uklonite materijal za pakovanje iz kutije.
2. Podignite delove mašine iz kutije.
3. Uklonite sav preostao materijal za pakovanje od delova mašine.

### Skladište za ključ (sl. A, B)

Vaša mokra testera za pločice se isporučuje s dva ručna alata, neophodna za sklapanje. Imbus ključ **24** i ključ za rezni disk **25** su smešteni na zadnjoj strani sklopa kraka motora **2**.

### Sklop kraka motora (sl. A, C, D)

1. Postavite bazen za vodu **15** na ravnu i stabilnu površinu ili na postolje.
2. Postavite sklop rama testere **16** u bazenu za vodu **15**.  
**NAPOMENA:** Uverite se da je prednji deo sklopa rama testere smešten ispod nosača bazena za vodu **62** da biste osigurali nameštenost (sl. C).
3. Pomoću isporučenog imbus ključa **24** uklonite zavrtnje **23** od sklopa rama testere.
4. Postavite sklop kraka motora **2** na sklop kraka motora (sl. D).
5. Osigurajte glavu testere tako što ćete instalirati dva zavrtnja **23** u otvore koji su najbliži došine. Pritegnite zavrtnje pomoću isporučenog imbus ključa. Instalirajte ostala četiri zavrtnja u ostale četiri otvore i zategnite.

## Montaža sklopa kolica za sečenje na sklop rama testere (sl. E, F, S)

1. Okrenite dugme graničnika kolica za sečenje **18** u otključani položaj (vidi u **Dugme graničnika kolica za sečenje**) i namestite kolica za sečenje na šine.
2. Poravnajte strelicu na zadnjem delu sklopa kolica za sečenje **11** sa strelicom na šini na levoj strani sklopa rama testere **16**.
3. Namestite sklop kolica za sečenje na sistem šina pomerajući dugme graničnika kolica za sečenje **18** sa valjcima.
4. Okrećite dugme graničnika kolica za sečenje ili u prvi ili u drugi položaj da biste zadržali kolica za sečenje na šine tokom upotrebe. Vidi u **Dugme graničnika kolica za sečenje** za opis položaja.

## Montaža produžnog stola (sl. G)

1. Držite produžni sto **14** ispred desne strane sklopa kolica za sečenje **11**.
2. Poravnajte osovinice za pozicioniranje **30** na produžnom stolu sa otvorima **31** na klizna kolica.
3. Postavite produžni sto naspram kliznog stola.
4. Pritegnite dugme za stezanje **29**.

## Skapanje vodene pumpe i priključaka za vodu (sl. A, H)

**UPOZORENJE:** Pre instaliranja vodene pumpe u bazenu proverite da li je kabl za napajanje oštećen.

1. Postavite navojni fitting **26** na vodenu pumpu **27**. Pričvrstite providno crevo za vodu **28** na navojni fitting (sl. H).  
**NAPOMENA:** Idealan položaj za vodenu pumpu je u prednjem levom uglu bazena za vodu, pored čepa za ispuštanje.
2. Napunite bazen s 19 litara čiste vode. Pumpa mora da bude potopljena.  
**NAPOMENA:** Za duži vek trajanja pumpe uvek je postavite u izvor čiste vode.  
**NAPOMENA:** Ilica bazena za vodu je linija za maksimalno punjenje **60**. NE punite bazen za vodu preko linije za maksimalno punjenje vodom.
3. Instalirajte mali priključak kolektora vode **8**, veliki priključak kolektora vode **9** i po potrebi štitnik od prskanja **10**.
4. Po potrebi instalirajte mali priključak vode za kolica za sečenje **12** i veliki priključak vode za kolica za sečenje **13**.

## Montaža reznog diska (sl. B, I, L)

Prilikom montaže reznog diska obratite pažnju na to da smer rezanja (smer strelice na reznom disku) odgovara smeru strelice na štitniku lista! Maksimalni prečnik reznog diska koji se može montirati je 254 mm.

1. Olabavite (ne skidajte) zavrtnj poklopca reznog diska **20** na bočnoj strani poklopca reznog diska **5**. Povucite gumenu bočni zalistak unazad i podignite poklopac prema zadnjem delu testere.
2. Pritisnite dugme za blokadu vretena **35**. Skinite navrtku reznog diska **32** pomoću isporučene ključa za rezni disk **25**. Skinite spoljnu prirubnicu **33**.

**UPOZORENJE:** Da biste koristili blokadu vretena, pritisnite dugme kao što je pokazano i okrećite vreteno ručno dok ne osetite da je leglo na svoje mesto. Nastavite da držite dugme za blokadu kako bi se sprečilo obrtanje vretena.

3. Instalirajte rezni disk **6** naspram unutrašnje prirubnice **34** tako da rotaciona strelica odgovara istom smeru kao rotaciona strelica na poklopcu reznog diska. Pritisnite dugme za blokadu vretena **35** tokom zatezanja navrtke reznog diska.
4. Vratite poklopac i zategnite zavrtnj poklopca reznog diska **20**.
5. Podešavanje dubine reznog diska (vidi u **Provera i podešavanje dubine rezanja**).

**UPOZORENJE:** Nikad nemojte pritiskati dugme za blokadu vretena kada se rezni disk okreće.

**UPOZORENJE:** Da biste izbegli opasnost od povreda proverite da li je pravilno montiran štitnik.

## Povezivanje mašine na električnu mrežu (sl. A)

1. Uverite se da je prekidač za uključivanje i isključivanje **1** postavljen u isključenom položaju.
2. Utaknite utikač u električnu utičnicu.
3. Pritisnite dugme za resetovanje prenosne FID sklopke na mrežnom kabl i onda pomerite prekidač u položaj uključeno ako se mašina ne pokreće.
4. Namestite omču u kabl koji povezuje mašinu tako da sprečite kapanje vode na utikaču. Omča je deo kabla ispod nivoa utičnice.

## PODEŠAVANJE

**UPOZORENJE:** Pre podešavanja uvek iskopčajte alat.

**UPOZORENJE:** Da biste smanjili opasnost od povreda uvek proverite da li je list podešen na pravilnu visinu i lokaciju u sredini kanala kolica pre rada sa testerom.

## Provera da li je rezni disk uspravan u odnosu na sto (sl. J–L)

1. Popustite dugme za podešavanje pri sečenju pod uglom **45**.
2. Pritisnite glavu testere na desno kako bi se osigurala njena potpuno vertikalna pozicija i pritegnite dugme za podešavanje pri sečenju pod uglom.
3. Spustite krak da biste doveli rezni disk u njegov najniži položaj.
4. Pomerite kolica za sečenje dok se ne nađu ispod reznog diska.
5. Postavite ugaonik **43** na kolica za sečenje i naspram reznog diska, kao što je prikazano.
6. Ako je potrebno podešavanje, postupite na sledeći način:

- a. Popustite dugme za podešavanje pri sečenju pod uglom **45** i okrećite zavrtnj za podešavanje vertikalnog položaja **49** na jednu ili drugu stranu dok rezni disk ne dođe na 90° prema kolica za sečenje shodno merenju ugaonikom.
- b. Ako pokazivač sečenja pod uglom **46** ne pokazuje na nulu na skali za sečenje pod uglom **48**, popustite zavrtnj **47** koji učvršćuje pokazivač i pomerite pokazivač ako je potrebno.

## Provera da li je putanja presecanja uspravna u odnosu na graničnik (sl. M, N)

1. Spustite krak da biste doveli rezni disk u njegov najniži položaj.
2. Pomerite kolica za sečenje ispred reznog diska.
3. Postavite ugaonik **43** (nije isporučen s alatom) na kolica za sečenje i naspram graničnika **38** i da jedva dodiruje rezni disk, kao što je prikazano.
4. Gurnite kolica za sečenje kroz rezni disk da biste proverili da li rezni disk prelazi paralelno prema ugaoniku.
5. Ako je potrebno podešavanje, postupite na sledeći način:
  - a. Olabavite zavrtnje **51** koji drže sklop šine na ramu.
  - b. Ručno pomerite šinu.
  - c. Sa ugaonikom postavljenim naspram graničnika ponovo proverite da li rezni disk prelazi paralelno prema ugaoniku i po potrebi podesite.
  - d. Pritegnite zavrtnje **51**.

## Provera i podešavanje dubine sečenja (sl. A, K)

Obod reznog diska treba uvek da bude najmanje 5 mm ispod površine stola.

1. Olabavite dugme za podešavanje dubine **44**.
2. Spustite krak da biste doveli rezni disk u njegov najniži položaj.
3. Pritegnite dugme za podešavanje dubine.
4. Napravite suvi hod guranjem stola kroz celog reznog diska. **Proverite da li rezni disk dodiruje kolica za sečenje.**
5. Ako je potrebno podešavanje, postupite na sledeći način:
  - a. Olabavite dugme za zaključavanje glave **4**.
  - b. Podesite dugme za podešavanje dubine **44** dok se rezni disk ne nađe najmanje 5 mm ispod površine kolica za sečenje.
  - c. Dok je uređaj isključen, gurnite kolica za sečenje iza rezni disk i uverite se da rezni disk ne dodiruje kolica za sečenje.
  - d. Podesite dugme za podešavanje dugme i zategnite krilnu navrtku za zaključavanje **54**, a onda dugme za zaključavanje glave **4**.

## Provera i podešavanje ugla za sečenje pod uglom (sl. K, L)

1. Popustite dugme za podešavanje pri sečenju pod uglom **45** i pomerite glavu testere na levo. To je položaj sečenja pod uglom od 45°.
2. Ako je potrebno podešavanje, postupite na sledeći način:
  - a. Okrećite zaustavni zavrtnj **50** prema unutra ili spolja, po potrebi, dok pokazivač **46** ne pokaže 45°.

## Podešavanje otpora kotrljanja kolica (sl. N)

Za neutralizaciju zazora između kolica za sečenje i šina postupite kao što sledi:

1. Olabavite zavrtnje za visinu šine **53**.
2. Podesite podešavač visine šine **52** dok sto ne počne da se pomera ravnomerno.
3. Pritegnite zavrtnje za visinu šine.

## Sečenje žleba (sl. O)

Indikator žleba **55** pomaže u lociranju putanje reznog diska.

1. Uključite mašinu i sačekajte da rezni disk postigne punu brzinu.
2. Gurnite kolica za sečenje kroz celog reznog diska da biste napravili žleb u točku **56**.
3. **Proverite da rezni disk ne udara u kolica za sečenje.**
4. Isključite mašinu.
5. Ako je žleb pohaban, onda možete napraviti novi.
  - a. Olabavite zavrtnj za zaključavanje **57**.
  - b. Okrećite točak da biste izložili netaknutu površinu.
  - c. Pritegnite zavrtnj za zaključavanje.
  - d. Napravite novi žleb sledeći uputstva opisana iznad.

## Zaključavanje kolica za sečenje (sl. P)

Kolica za sečenje možete zaključavati u sledećim položajima:

- Prednji položaj (rezni disk je slobodno pristupačan) **40**.
- Položaj uranjanja (rezni disk preko sredine kolica za sečenje) **41**.
- Izlazni položaj (rezni disk kod graničnika) **42**.

1. Dovedite kolica za sečenje **11** u željeni položaj.
2. Blokirate kolica za sečenje okretanjem osovinice **39** i guranjem u otvor u šini.

## Podešavanje mlaznica za vodu (sl. Q1–Q3)

Mlaznice za vodu **17** su podesive da obezbede maksimalno vodu za rezanje i maksimalan kapacitet rezanja uz minimalnu količinu prskanja i izmaglice. Ručica za podešavanje **36** omogućava lako podešavanje mlaznica u željeni položaj.

- Optimalan položaj za minimalno prskanje (sl. Q1).



- Mlaznice za vodu **17** mogu kompletno da se uvuku za omogućavanje maksimalnog kapaciteta rezanja (sl. Q2).
- Položaj "Van reznog diska" za eliminisanje prskanja između rezanja i za zamenu reznog diska (sl. Q3).

## UPUTSTVO ZA UPOTREBU

Uverite se da je mašina postavljena tako da zadovoljava vaše ekonomske kriterijume u vezi sa visinom stola i stabilnošću. Lokacija mašine treba da se izabere tako da rukovalac ima dobar pregled i dovoljno slobodnog okolnog prostora oko mašine, što omogućava rukovanje radnim komadom bez prepreka.

Da biste smanjili efekte vibracija, pobrinete se da ambijentalna temperatura ne bude previše niska, da mašina i dodatna oprema budu dobro održavani i da su dimenzije radnog komada prikladne za ovu mašinu.

### UPOZORENJE:

- Uvek vodite računa o bezbednosnim merama i primenljivim propisima.
- Proverite da li je mašina bezbedno postavljena.
- Proverite da li je radni komad pravilno stegnut.
- Uverite se da rezni disk ne dodiruje radni komad pre uključivanja mašine.
- Pustite da motor dostigne punu brzinu pre odsecanja.
- Primenjujte samo blagi pritisak na mašinu. Ne silite akciju sečenja.
- Držite ruke izvan putanje reznog diska. Ne stavljajte ruke u označenom području na sklopu kolica za sečenje.

## Pre rada

- Postavite testeru za pločice na vodoravnu, stabilnu i neklizajuću površinu.
- Instalirajte pravilan rezni disk.
- Uverite se da su sva dugmad za zaključavanje i stezne ručice učvršćene.
- Napunite bazen za vodu sa dovoljnom količinom vode tako da je vodena pumpa potpuno potopljena.
- Koristite samo čistu vodu. Nikakvu drugu tečnost ne smete koristiti.

### MAKSIMALNA VELIČINA PLOČICE

Tip materijala	Veličina (do)	Maks. težina	Rez	Položaj dugmeta graničnika kolica za sečenje
Pločica	60 cm x 60 cm x 1,0 cm	9kg	Uzdužni ili poprečni rez	2
Pločica	90 cm x 90 cm x 1,0 cm	20kg	Uzdužni ili poprečni rez	1
Pločica	94 cm x 20 cm x 1,0 cm	4,5kg	Uzdužni rez	1
Pločica	94 cm x 20 cm x 1,0 cm	4,5kg	Poprečni rez	2
Kamen za pokrivanje pločnika	30,5 cm x 30,5 cm x 5,0 cm	11,7kg	Uzdužni ili poprečni rez	2
Cigla	21,5 cm x 10,2 cm x 6,5 cm	3,1kg	Uzdužni ili poprečni rez	2

## Uključivanje i isključivanje (sl. R)

- Da biste uključili mašinu, prekidač za uključivanje/isključivanje **1** postavite u položaj I.
  - Da biste isključili mašinu, prekidač za uključivanje/isključivanje **1** postavite u položaj 0.
- Priključeno u električnom kablju se nalazi prenosiva FID sklopka, koja sadrži prekidač za isključivanje u slučaju nužde i zaštitu od preopterećenja motora sa ručnim resetovanjem. U slučaju nestanka struje postupite kao što sledi:
- Uverite se da je prekidač za uključivanje i isključivanje postavljen u isključenom položaju.
  - Pritisnite dugme za resetovanje na prenosivu FID sklopku.

### Zaključavanje prekidača

- Da biste sprečili neovlašćeno korišćenje mašine zaključajte prekidač pomoću katanca.

## Dugme graničnika kolica za sečenje (sl. A, S)

Dugme graničnika kolica za sečenje **18** omogućava korisniku da svaki put vrati sklop kolica za sečenje **11** na isto mesto. Za podešavanje položaja **PODIGNITE UVIS I OKREĆITE** dugme graničnika kolica za sečenje i gurnite kolica nazad dok se ne zaustave. Postoji mogućnost podešavanja u tri različita položaja na osnovu želje korisnika.

- A:** Otključan položaj: Uklanjanje i instaliranje kolica za sečenje
- B:** Položaj 1: Kapacitet rezanja od 90 cm. Kolica za sečenje prekoračuju ram.
- C:** Položaj 2: Kapacitet rezanja od 45 cm. Kolica za sečenje se zaustavljaju na ivici rama.

## Osnovni rezovi

### Opšta upotreba

- Pokušajte sa nekoliko jednostavnih projekata korišćenjem otpadnog materijala dok ne steknete „osećaj“ za mašinu.
- Uvek pravite „suve“ hodove (bez struje) pre nego što završite rez kako biste mogli da proverite putanju reznog diska.

### Vertikalno, ravno presecanje (sl. T, X)

- Ugao sečenja pod uglom podesite na 0°.
- Spustite krak da biste doveli rezni disk u pogodan položaj.
- Postavite radni komad ravno na stolu i naspram graničnika, sa završnom stranom okrenutom naviše. Poravnajte oznaku na radnom komadu sa oznakom na indikatoru žleba.
- Držite obe ruke udaljeno od putanje reznog diska.

- Uključite mašinu i sačekajte da rezni disk dostigne punu brzinu. Sačekajte dok rezni disk ne bude kompletno pokriven vodom.

- Polako vodite radni komad u rezni disk držeći ga čvrsto pritisnutim na graničnik. Ne primenjujte silu. Brzina reznog diska treba da bude konstantna.

**NAPOMENA:** Poklopac reznog diska može da se rotira uvis da bi se pomoglo u ravnanju linije na pločici sa reznim diskom. Olabavite zavrtnj **59** pomoću ključa **25** i prikazano u sl. X i rotirajte poklopac reznog diska.

- Kada završite rezanje, isključite mašinu, sačekajte da se rezni disk zaustavi i uklonite radni komad.

### Sečenje pod uglom (sl. K, U)

Ugao za sečenje pod uglom može da bude podešen između 22,5° i 45°.

- Popustite dugme za podešavanje pri sečenju pod uglom **45** i podesite željeni ugao.
- Čvrsto pritegnite dugme za podešavanje pri sečenju pod uglom.
- Nastavite kao za vertikalno ravno presecanje.

### Dijagonalno sečenje (sl. Y)

Vođica za ivice **19** omogućava rezanje uglova od 45°.

- Postavite vođicu za ivice se montažnim nosačem preko graničnika.
- Okrenite vođicu za ivice u položaj za željenu primenu:
  - Okrenite vođicu za ivice nadesno za sečenje malih komada od velikih pločica.
  - Okrenite vođicu za ivice nalevo za ostale primene.
- Podesite vođicu za ivice na željeno rastojanje.
- Pritegnite dugme **37** da bi se vođica učvrstila na mestu.
- Nastavite kao za vertikalno ravno presecanje.

### Sečenje sa uranjanjem (sl. W)

Sečenje sa uranjanjem se koristi za uklanjanje sredine pločice, npr. za električne utičnice, odvode, itd.

- Označite područje sečenja na obe strane pločice.
- Namestite rezni disk odgovarajuće veličine.
- Podesite dubinu sečenja da biste omogućili reznom disku da seče samo polovinu putanje kroz radni komad.
- Postavite radni komad ravno na stolu i naspram graničnika, sa završnom stranom okrenutom naviše. Poravnajte oznaku na radnom komadu sa oznakom na indikatoru žleba.
- Uključite mašinu i sačekajte da rezni disk dostigne punu brzinu. Sačekajte dok rezni disk ne bude kompletno pokriven vodom.
- Pomerite sto dok se oznaka na radnom komadu ne nađe ispod reznog diska.
- Spustite krak da biste doveli rezni disk u radni komad. Nemojte presecati oznaku do kraja. Čim ste secnuli oznaku, zaključajte krak u njegovom najvišem položaju.
- Ponovite postupak za ostale oznake.
- Okrenite radni komad naopak. Nastavite kao što je prethodno opisano da se drugi rez susretne sa prvim rezom.
- Kada završite rezanje, isključite mašinu, sačekajte da se rezni disk zaustavi i uklonite radni komad.

### Pravljenje žlebova (sl. T)

Žleb se pravi u pločici za smeštanje skrivenog ožičenja.

- Podesite dubinu sečenja po potrebi.
- Postavite radni komad ravno na stolu i naspram graničnika, sa zadnjom stranom okrenutom naviše. Poravnajte oznaku na radnom komadu sa oznakom na indikatoru žleba.
- Nastavite kao za vertikalno ravno presecanje.
- Ponovite postupak za pravljenje šireg žleba.

## Transport (sl. N, Y)

Delovi koji se odvajaju mogu da budu skladišteni u bazenu za vodu radi lakšeg transporta.

- Ispustite vodu iz bazena. Pogledajte **Održavanje**.
- Skinite ugaonu vođicu i produžni sto.
- Zaključajte kolica za sečenje u mestu.
- Skinite kolektore vode.
- Podignite mašinu iz bazena za vodu, kao što je prikazano.
- Stavite kolektore vode u bazen za vodu, u skladu sa orijentacijom koja je prikazana.
- Okrenite bazen za vodu naopak.
- Vođica za ivice i produžni sto mogu da budu stavljeni u posudi za vodu pre ugrađivanja.
- Podignite i držite mašinu na mestima za nošenje **61**, kao što je prikazano u sl. N.

**UPOZORENJE:** Uvek potražite pomoć kada nosite mašinu. Mašina je preteška za premeštanje od strane jedne osobe. Uvek zaključajte kolica za sečenje pre pomeranja ili transporta testere.

## ODRŽAVANJE

Vaš električni alat je dizajniran za rad u dužem vremenskom periodu sa minimalnim zahtevima u pogledu održavanja. Kontinuirani zadovoljavajući rad zavisi od pravilnog održavanja alata i redovnog čišćenja.

**UPOZORENJE:** Radi smanjenja opasnosti od povreda, isključite uređaj i izvucite utikač alata iz izvora napajanja pre bilo kakvih podešavanja ili uklanjanja/postavljanja priključaka ili pribora. Slučajno pokretanje može dovesti do povreda.

**UPOZORENJE:** Da bi se osigurala BEZBEDNOST i POUZDANOST proizvoda, popravke, održavanje i podešavanja treba da obavljaju DeWALT fabrički servisni centar ili DeWALT ovlašćeni servisni centar. Koristite uvek identične rezervne delove.

U slučaju da se kabl ošteti, mora ga zameniti samo DEWALT ili ovlašćeni servis.

## Ispuštanje vode iz bazena (sl. Z)

Nakon svake upotrebe potrebno je ispustiti vodu iz bazena.

1. Postavite odgovarajuću posudu ispod čepa za ispuštanje **58**.
2. Skinite čep za ispuštanje.
3. Sačekajte dovoljno za ispuštanje vode.
4. Nakon ispuštanja vode ponovo namestite čep za ispuštanje.
5. Odložite vodu na ekološki način.



## Podmazivanje

Vaš električni alat ne zahteva dodatno podmazivanje.



## Čišćenje



**UPOZORENJE:** *Suvim vazduhom izduvajte prašinu iz glavnog kućišta i iz ventilacionih otvora zavisno od sakupljanja prašine. Nosite odobrenu zaštitu za oči i odobrenu zaštitu od prašine pri obavljanju ovog postupka.*



**UPOZORENJE:** *Nikad ne koristite rastvarače ili druga agresivna hemijska sredstva za čišćenje nemetalnih delova alata. Te hemikalije mogu da oslabe materijale koji se koriste za nemetalne delove. Koristite samo krpu koja je navlažena vodom i blagu sapunicu. Nikad nemojte dozvoliti da voda proдре u alat; nikad ne uranjajte bilo koji deo alata u tečnost.*

Pre upotrebe pažljivo proverite poklopac reznog diska da biste ustanovili da li će pravilno funkcionisati. Pobrinite se da blato ili čestice radnog predmeta ne dovedu do blokade neke od ovih funkcija.

U slučaju da se delići radnog komada zaglave između reznog diska i štitnika, isključite mašinu iz struje i postupite kao što je opisano u delu **Montaža reznog diska**. Uklonite zaglavljene delove i ponovo montirajte rezni disk.

Održavajte ventilacione otvore čistim i redovno čistite kućište pomoću meke krpe.

Sledeće operacije čišćenja moraju da budu sprovedene svakog dana.

1. Umetnite vodenu pumpu u kofu čiste vode i pumpajte vodu kroz sistem creva.
2. Obrišite šine i noseći krak sunđerom ili krpom.
3. Ispirite bazen za vodu i klizni sto čistom vodom. Obrišite zaostalu prašinu sunđerom.

## Opciona dodatna oprema i pribor



**UPOZORENJE:** *S obzirom da dodatna oprema i pribor, osim onih koje nud DEWALT, nisu bili testirani sa ovim proizvodom, korišćenje takvih pribora i dodatne opreme sa ovim alatom bi moglo biti opasno. Da bi se smanjila opasnost od povreda, sa ovim proizvodom treba koristiti samo pribor i dodatnu opremu koje je preporučio DEWALT.*

Za više informacija o prikladnim priborima obratite se vašem distributeru.

## Stalak

D240001 profesionalno postolje za testeru za pločicu

## Dostupna paleta reznih diskova

DT3734	Dijamantski list testere za mokro sečenje keramičkih, porcelanskih pločica i kamena
DT3733	Dijamantski list testere za mokro sečenje pločica

## Skladištenje

Čuvajte opremu i pribore van domašaja dece u tamnom i suvom mestu iznad temperature smrzavanja. Idealna temperatura čuvanja je između 5 °C i 30 °C.

## Zaštita životne sredine



Odvojeno sakupljanje. Proizvodi označeni ovim simbolom ne smeju da budu odloženi sa otpadom iz domaćinstva.

Proizvodi sadrže materijale koji se mogu reciklirati, smanjujući time potražnju za sirovinama. Reciklirajte električne proizvode u skladu sa lokalnim propisima. Više informacija možete naći na [www.2helpU.com](http://www.2helpU.com).

# ПИЛА ЗА ПЛОЧКИ D36000

## Ви честитаме!

Изврвате алатка од DEWALT. Годините на искуство, темелниот развој на производи и иновативноста го прават DEWALT еден од најдоверливите партнери на корисниците на професионални електрични алатки.

## Технички податоци

		D36000
Напон	V <sub>ис</sub>	230
Обединето Кралство и Ирска( GB/ LX)	V <sub>ис</sub>	230/115
Тип		1
Влезна моќност (QS, GB, XE/LX)	W	1600/1500
Брзина без оптоварување	min <sup>-1</sup>	4200
Дијаметар на диск за сечење	mm	250
Отвор на диск за сечење	mm	25,4
Дебелина на телото на диск за сечење	mm	1,5
Вид на диск за сечење		прав, не-вдлабнат (континуиран обрач)
Максимална прериферна сила на диск за сечење	min <sup>-1</sup>	6000
Подесувања на наклон	°	22,5/45
Максимален капацитет на расцепување	mm	940
Димензии - во употреба без основа - (должина x ширина x висина (L x W x H))	mm	1600 x 1067 x 584
Димензии - во употреба со основа - (должина x ширина x висина (L x W x H))	mm	1600 x 1067 x 1397
Димензии - режим на транспорт (пила) - (должина x ширина x висина (L x W x H))	mm	838 x 734 x 483
Димензии - режим на транспорт (садови за вода) - (должина x ширина x висина (L x W x H))	mm	896 x 762 x 165
Длабочина на сечење на 90°	mm	80
Нормална тежина (без диск за сечење)	kg	45
Максимална дозволена тежина (со диск за сечење и вода)	kg	64,5
Вредност на бучава и вибрации (векторска сума по три оски) според EN62841-1, EN12418		
L <sub>PA</sub> (ниво на звучен притисок на емисија)	dB(A)	91,8
L <sub>WA</sub> (ниво на звучна моќност)	dB(A)	101,5
K (отстапување за дадено ниво на звук)	dB(A)	2,5
Вредност на емитурање на вибрации a <sub>HV</sub> =		
Отстапување K =	m/s <sup>2</sup>	4,0
	m/s <sup>2</sup>	0,5

Нивото на емисија на вибрации и/или бука дадено во оваа табела е измерено во склад со стандардизираниот тест даден во EN12418 и може да се употребува за споредување на една алатка со друга. Може да се употребува за прелиминарна проценка на изложеност на вибрации.

**⚠ ПРЕДУПРЕДУВАЊЕ:** Декларираното ниво на емисија на врева и/или вибрации ги претставува главните примени на алатката. Меѓутоа, доколку алатката се употребува за други намени, со други додатоци или лошо се одржува, емисијата на вибрации може да се разликува. Ова може значително да го зголеми нивото на изложеност на вибрации во текот на целокупниот период на работа.

Проценката на нивото на изложеност на вибрации и/или врева исто така треба да го земе во предвид времето кога алатката е исклучена или кога е вклучена но со неа не се извршува работа. Ова може значително да го намали нивото на изложеност на вибрации во текот на целокупниот период на работа.

За да се заштити работникот од последиците на вибрации, треба да се препознаат дополнителни мерки за безбедност како што се: одржување на алатката и додатоците, затоплување на рацете, организација на работните задачи.

**НАПОМЕНА:** Оваа направа е наменета за поврзување со систем за напојување со максимално дозволлива системска импеданца Z<sub>max</sub> со 0,30 Ω во точката на интерфејс (трансформаторот) за напојувањето на корисникот.

Корисникот мора да обезбеди уредот да биде приклучен само на систем за дистрибуција на струја што го исполнува горниот услов. Доколку е потребно, корисникот може да побара од компанијата за дистрибуција на струја да ја обезбеди системската импеданса на приклучното место.

## ЕК-Декларација за сообразност

### Директива за машини



### Пила за Плочки D36000

DEWALT декларира дека производите опишани под **Технички податоци** се во склад со: 2006/42/EK, EN62841-1:2015 + AC:2015, EN ISO 12100:2010, EN12418:2000 + A1:2009.

Овие производи исто така се во склад со Директивата 2014/30/EY и 2011/65/EY. За повеќе информации ве молиме да стапите во контакт со DEWALT преку следнава адреса или да погледнете од другата страна на упатството.

Долупотпишаниот е одговорен за составување на техничките податоци и ја дава оваа декларација во име на DEWALT.

Маркус Ромпел  
Потпретседател на Инженеринг, PTE-  
DEWALT, Richard-Klinger-Straße 11,  
65510, Идштајн, Германија  
20.11.2020



**ПРЕДУПРЕДУВАЊЕ:** За да го намалите ризикот од пожар, прочитајте го упатството за употреба.

## Дефиниции: Насоки за безбедна употреба

Долунаведените дефиниции го опишуваат нивото на сериозност на секој сигнален збор. Ве молиме да го прочитате упатството и да обрнете внимание на овие симболи.

**⚠ ОПАСНОСТ:** Означува ситуација на непосредна опасност која, доколку не се избегне, ќе предизвика **смрт или сериозна повреда**.

**⚠ ПРЕДУПРЕДУВАЊЕ:** Означува ситуација на непосредна опасност која, доколку не се избегне, **би можела да предизвика смрт или сериозна повреда**.

**⚠ ПРЕТПАЗЛИВОСТ:** Означува ситуација на потенцијална опасност која, доколку не се избегне, **може да предизвика помала или средна повреда**.

**ИЗВЕСТУВАЊЕ:** Означува начин на работење кој не е поврзан со повреда на ракувачот и кој, доколку не се избегне, **може да предизвика оштетување на имот**.

**⚡** Означува ризик од електричен удар.

**🔥** Означува ризик од пожар.

## ОПШТИ МЕРКИ ЗА БЕЗБЕДНОСТ ПРИ УПОТРЕБА НА ЕЛЕКТРИЧНИ АЛАТКИ

**⚠ ПРЕДУПРЕДУВАЊЕ:** Прочитајте ги сите мерки за претпазливост, упатства, скици и технички карактеристики што ќе ги добиете со оваа електрична алатка. Непридржување кон предупредувањата и упатствата може да доведе до електричен удар, пожар или сериозна повреда.

### СОЧУВАЈТЕ ГИ СИТЕ ПРЕДУПРЕДУВАЊА И УПАТСТВА ЗА ИДНО ПРЕГЛЕДУВАЊЕ

Терминот „електрична алатка“ во предупредувањата се однесува на Вашата електрична алатка која работи на струја (преку кабел), или на електрична алатка која работи на батерија (без кабел).

#### 1) Безбедност на работното место

- Одржувајте го работното место чисто и добро осветлено. Пренатрупани и темни места се причина за незгоди.
- Немојте да работите со електрични алатки во експлозивни окружувања, какви што постојат кога има присуство на запалливи течности, гасови или честички. Електричните алатки произведуваат искри што можат да ги запалат честичките или испарувањата.
- Држете ги децата и присутните лица настрана додека употребувате електрична алатка. Одвлекување на вниманието може да предизвика да изгубите контрола.

#### 2) Безбедност од електричен удар

- Приклучокот на електричната алатка мора да се совпаѓа со приклучницата. Никога не го преправајте приклучокот. Не употребувајте адаптерски приклучоци со заземјени електрични алатки. Непреправените приклучоци и соодветните приклучници ќе го намалат ризикот од електричен удар.
- Избегнувајте телесен контакт со заземјени површини како што се цевки, радијатори, шпорети или фрижидери. Има зголемен ризик од електричен удар ако вашето тело е заземјено.

- c) **Не ги изложувајте електричните алатки на дожд или влажност.** Навлегувањето на вода во електрична алатка го зголемува ризикот од електричен удар.
- d) **Употребувајте го правилно кабелот. Никогаш не го употребувајте кабелот за носење, влечење или исклучување на електричната алатка. Држете го кабелот настрана од топлина, масло, остри рабови или подвижни делови.** Оштетените или заплетканите кабли го зголемуваат ризикот од електричен удар.
- e) **Кога работите со електрична алатка надвор, употребувајте продолжен кабел кој е соодветен за надворешна употреба.** Употребата на кабел што е соодветен за надворешна употреба го намалува ризикот од електричен удар.
- f) **Доколку работењето со електрична алатка во влажна средина не може да се избегне, употребувајте заштитна диференцијална (FID) склопка.** Употребата на заштитна диференцијална (RCD) склопка го намалува ризикот од електричен удар.

### 3) Лична безбедност

- a) **Бидете претпазливи, внимавајте што правите и користете логика кога работите со електрична алатка. Не употребувајте електрична алатка кога сте уморни или кога сте под влијание на дрога, алкохол или лекови.** Еден момент на невнимание за време на работење со електрична алатка може да доведе до сериозна лична повреда.
- b) **Носете опрема за лична заштита. Секогаш носете заштита за очите.** Заштитната опрема, како што се маски против прав, нелизгачки сигурносни обувки, шлемови или штитници за слухот, ќе го намали бројот на повреди кога се употребува за соодветни работни услови.
- c) **Спречете ненамерно вклучување на алатката. Обезбедете прекинувачот да биде во исклучена положба пред да ја приклучите алатката на извор на струја и/или на батериски пакет, или пред да ја подигнете или пренесувате алатката.** Пренесувањето на електрични алатки со прст на прекинувачот или приклучување на извор на струја на вклучени алатки може да доведе до незгоди.
- d) **Отстранете ги сите алатки за подесување или клучеви пред да ја вклучите електричната алатка.** Клуч или алатка за подесување што е закачена на ротирачкиот дел на електричната алатка може да доведе до повреда.
- e) **Не посегайте предалеку. Цврсто стојте на земјата и бидете во рамнотежа во секое време.** Ова овозможува подобра контрола над електричната алатка во неочекувани ситуации.
- f) **Бидете соодветно облечени. Не носете широка облека или накит. Држете ги косата и облеката настрана од подвижните делови.** Широката облека, накитот или долгата коса може да бидат фатени во подвижните делови.
- g) **Доколку на апаратите постои можност за приклучување на опрема за извлекување и собирање на прав, обезбедете таа да биде приклучена и правилно употребувана.** Собирањето на правта може да ги намали опасностите поврзани со прав.
- h) **Не дозволувајте запознавање здобиено со често користење на алатките да ви дозволат да се опуштите и да ги игнорирате принципите за безбедност на алатката.** Неодговорна работа може да предизвика сериозна повреда за дел од секунда.

### 4) Употреба и одржување на електрични алатки

- a) **Не ја употребувајте електричната алатка на сила. Употребувајте електрична алатка што е соодветна за вашата работа.** Соодветната електрична алатка ќе ја заврши работата подобро и побезбедно со брзината за која што била дизајнирана.
- b) **Не употребувајте ја електричната алатка доколку прекинувачот не ја вклучува и исклучува.** Секоја електрична алатка што не може да се контролира преку прекинувачот е опасна и мора да биде поправена.
- c) **Исклучете го приклучокот од изворот на струја и/или извадете го батерискиот пакет, ако може да се извади, од електричната алатка пред да правите подесувања, менувате додатоци или пред да ги одложите електричните алатки.** Таквите превентивни безбедносни мерки го намалуваат ризикот за случајно вклучување на електричната алатка.
- d) **Одлагајте ги електричните алатки што не ги употребувате надвор од досег на децата и не дозволувајте да ги употребуваат лица кои не се запознаени со нивната функција и со овие упатства.** Електричните алатки се опасни кога со нив ракуваат необучени корисници.
- e) **Одржувајте ги електричните алатки и додатоци. Проверете дали подвижните делови се лошо поставени, заглавени или оштетени, или постои друга состојба која би можела да влијае врз работењето на електричната алатка. Доколку електричната алатка е оштетена, однесете ја на поправка пред да ја употребите.** Многу незгоди се предизвикани поради лошо одржувани електрични алатки.
- f) **Одржувајте ги алатките за сечење остри и чисти.** Правилно одржуваните алатки за сечење со остри рабови за сечење имаат помала шанса да се заглават и полесно се управуваат.
- g) **Употребувајте ги електричните алатки, додатоци, и битови итн. во склад со овие упатства, имајќи ги предвид работните услови и работата која треба да се заврши.** Употребата на електрична алатка за работа што е различна од нејзината намена може да доведе до опасна ситуација.
- h) **Одржувајте ги рачките и површините за држење суви, чисти и неизвалкани со масла или масти.** Лизгави рачки и површини за држење не дозволуваат безбедно ракување и контрола на алатката во неочекувани ситуации.

### 5) Сервис

- a) **Вашите електрични алатки треба да ги сервисира квалификувано лице кое користи само идентични резервни делови.** Вака ќе бидете сигурни дека се одржува безбедноста на електричната алатка.

### Дополнителни Правила за Безбедност за Пили за Керамика

- ⚠ ПРЕДУПРЕДУВАЊЕ:** Не приклучувајте се на електричното напојување во единицата додека не се прочитаат и разберат целосните упатства.
- НЕ КОРИСТЕТЕ ЈА ОВАА МАШИНА ДОДЕКА НЕ Е ЦЕЛОСНО СОСТАВЕНА И ИНСТАЛИРАНА СПОРЕД УПАТСТВОТА.** Неправилно монтираната машина може да предизвика сериозни повреди.
- НЕ РАКУВАЈТЕ СО ОВАА МАШИНА АКО ШТИТНИКОТ НА ДИСКОТ ЗА СЕЧЕЊЕ НЕ Е ПРАВИЛНО ПОСТАВЕН ИЛИ НЕИСПРАВЕН.**
- ЗАТЕГНЕТЕ ГИ СИТЕ РАЧКИ НА СТЕГАЧИ, РАЧКИ И ДРШКИ ПРЕД РАБОТАТА.** Лабавите стегачи можат да предизвикаат делови или работното парче да се фрлаат со голема брзина.
- ДОБИЈТЕ СОВЕТ ОД ВАШИОТ ПРЕТПОСТАВЕН, ИНСТРУКТОР ИЛИ ДРУГО КВАЛИФИКУВАНО ЛИЦЕ АКО НЕ СТЕ ДЕТАЛНО ЗАПОЗНАЕНИ СО РАБОТАТА НА ОВАА МАШИНА.** Знаењето е безбедност.
- ОСИГУРАЈТЕ СЕ ДЕКА ЛИСТОТ РОТИРА ВО ПРАВИЛНАТА НАСОКА.** Видете ги ознаките на штитникот.
- ОСИГУРАЈТЕ СЕ ДЕКА СИТЕ СТЕГАЧИ НА ЛИСТОТ И ЛИСТОТ СЕ ЧИСТИ, ВДЛАБНАТИ СТРАНИ НА СТЕГАЧИТЕ НА ЛИСТОТ СЕ СПРОТИ ЛИСТОТ, А ЗАВРКТА ЗА АРБОРОТ Е ЗАТЕГНАТА БЕЗБЕДНО.** Послабото или неправилното стегање на листот може да резултира со оштетување на пилата и можна лична повреда.
- НЕ РАБОТЕТЕ НА НИШТО ДРУГО ОСВЕН НА НАЗНАЧЕНАТА ВОЛТАЖА ЗА ПИЛАТА.** Може да настане прегревавање, оштетување на алатка и лична повреда.
- НЕ ПОТПИРАЈТЕ НИШТО ВРЗ ВЕНТИЛАТОРОТ ЗА ДА ЈА ДРЖИ ОСКАТА НА МОТОРОТ.** Може да дојде до оштетување на алатката и до лична повреда.
- НИКОГАШ НЕМОЈТЕ ДА СЕЧЕТЕ МЕТАЛИ.** Ова може да предизвика врвови на карбид да летаат од сечилото со голема брзина, предизвикувајќи сериозни повреди.
- НИКОГАШ НЕ ПОСТАВУВАЈТЕ КОЈ БИЛО ДЕЛ ОД ВАШЕТО ТЕЛО ВО ЛИНИЈА СО ЛИСТОТ НА ПИЛАТА.** Може да настане лична повреда.
- НЕ ГИ СТАВАЈТЕ РАЦЕТЕ ВО ПРЕДЕЛОТ НА ЛИСТОТ КОГА ПИЛАТА Е ПОВРЗАНА СО ИЗВОР НА ЕЛЕКТРИЧНА ЕНЕРГИЈА.** Ненамерно активирање на сечилото може да резултира со сериозни повреди.
- НИКОГАШ НЕ ПОСЕГНУВАЈТЕ ОКОЛУ ИЛИ ЗАД ЛИСТОТ НА ПИЛАТА.** Лист може да предизвика сериозна повреда.
- ПРИЦВРСТЕТЕ ЈА МАШИНАТА НА СТАБИЛНА ПОТПОРНА ПОВРШИНА.** Вибрациите може да предизвикаат машината да се лизне, да шета или да се превртува, предизвикувајќи сериозна повреда.
- КОРИСТЕТЕ САМО ЛИСТОВИ СО ТОЧНА ГОЛЕМИНА И ТИП НАВЕДЕНИ ЗА ОВАА АЛАТКА ЗА ДА СЕ СПРЕЧИ ОШТЕТУВАЊЕ НА МАШИНАТА И/ИЛИ СЕРИОЗНА ПОВРЕДА.**
- МАКСИМАЛНАТА БРЗИНА НА ЛИСТОТ НА ПИЛАТА ЗА ПЛОЧКИ СЕКОГАШ ТРЕБА ДА Е ПОГОЛЕМА ИЛИ НАЈМАЛКУ ЕДНАКВА НА БРЗИНАТА ОЗНАЧЕНА НА ПЛОЧКАТА СО ОЗНАКИ НА АЛАТКАТА.**
- ДИЈАМЕТАР НА ЛИСТОТ НА ПИЛАТА ЗА ПЛОЧКИ МОРА ДА БИДЕ ВО СОГЛАСНОСТ СО ОЗНАКИТЕ НА ТАБЛИЧКАТА НА АЛАТКАТА.**
- ПРОВЕРЕТЕ ГО ЛИСТОТ ЗА ПУКНАТИНИ ИЛИ ДРУГИ ОШТЕТУВАЊА ПРЕД РАБОТАТА.** Испукан или оштетен лист може да се распадне и парчиња може да се фрлат со голема брзина, предизвикувајќи сериозна повреда. Веднаш заменете ги напукнатите или оштетените листови. Запазете ја ознаката за максималната брзина на листот на пилата за плочки.
- НЕ УПОТРЕБУВАЈТЕ ИЗВИТКАНИ СЕЧИЛА НА ПИЛА.** Проверете дали листот работи точно и без вибрации. Вибрирачки лист може да предизвика оштетување на машината и/или сериозна повреда.
- ЧУВАЈТЕ ГО ШТИТНИКОТ НА МЕСТО И ВО ИСПРАВНА СОСТОЈБА.** Не управувајте со оваа машина без да има поставени штитници.
- КОРИСТЕТЕ САМО СТАГАЧИ НА ЛИСТ НАМЕНЕТИ ЗА ОВАА АЛАТКА ЗА ДА СПРЕЧИТЕ ОШТЕТУВАЊЕ НА МАШИНАТА И/ИЛИ СЕРИОЗНА ПОВРЕДА.**
- ОСИГУРАЈТЕ СЕ ДА КОРИСТИТЕ СООДВЕТЕН ЛИСТ ЗА ПИЛАТА ЗА ПЛОЧКИ ЗА МАТЕРИЈАЛОТ ШТО ЌЕ СЕ СЕЧЕ.**
- ЧИСТЕТЕ ГИ ОТВОРИТЕ ЗА ВОЗДУХ НА МОТОРОТ ОД СТРУГОТИНИ И ПРАВ ОД ПИЛАТА.** Запушените отвори за воздух на моторот можат да предизвикаат прегревавање на машината, оштетувајќи ја машината и евентуално да предизвикаат краток спој, што може да предизвика сериозни повреди.
- НИКОГАШ НЕ СТОЈТЕ НА АЛАТКАТА.** Сериозна повреда може да се појави ако алатката се навали или ако ненамерно се направи контакт со алатката за сечење.
- НИКОГАШ НЕ СЕЧЕТЕ ПРЕДМЕТ НА ОБРАБОТКА КОЈА БАРА РАЧНО РАБОТЕЊЕ ПОБЛИСКУ ДО 15 СМ ОД РОТИРАЧИОТ ДИСК ЗА СЕЧЕЊЕ.**
- НЕ ИЗВРШУВАЈТЕ НИКАКВА РАБОТА БЕЗ РАЧЕ.** Држете го предметот на обработка цврсто на оградата и водилката.
- ИСКЛУЧЕТЕ ЈА МАШИНАТА И ПОЧЕКАЈТЕ ДИСКОТ ЗА СЕЧЕЊЕ НА ПРЕСТАНЕ ПРЕД ДА ГИ ПОМРДНЕТЕ ПРЕДМЕТОТ НА ОБРАБОТКА ИЛИ ПРОМЕНИТЕ ПОДЕСУВАЊЕ.** Посегнување со раката во близина на листот е опасно

- **НИКОГАШ НЕ ВРШЕТЕ ЧИСТЕЊЕ ИЛИ ОДРЖУВАЊЕ** кога машината се уште работи и главата не е во состојба на мирување. Посегнување со раката во близина на ротирачкиот лист е опасно.
- **НЕ СЕЧЕТЕ ПРЕДМЕТ НА ОБРАБОТКА ШТО БАРА МАКСИМАЛНА ДЛАОЧИНА НА СЕЧЕЊЕ КОЈА ГО НАДМИНУВА ТОА НА ДИСКОТ ЗА СЕЧЕЊЕ.**
- **НЕ ИЗВЕДУВАЈТЕ СУВО СЕЧЕЊЕ.** Суво сечење не само што ќе резултира со оштетување на машината, исто така ќе ја зголеми изложеноста на штетни честички во воздухот.
- **НЕ КОРИСТЕТЕ ДИСКОВИ ЗА СЕЧЕЊЕ НА СТРАНИЧНО БРУСЕЊЕ.** Ова може да предизвика врвови на карбид да летаат од сечилото со голема брзина, предизвикувајќи сериозни повреди.
- **СЕКОГАШ СКЛАДИРАЈТЕ ЈА ПИЛАТА ЗА СЕЧЕЊЕ ПЛОЧКИ ДОБРО ЗАШТИТЕНА И НА СУВО МЕСТО, НАДВОР ОД ДОСЕГОТ НА ДЕЦА.** За да се спречи оштетување на машината и несакана употреба.
- **НЕ ПРАВЕТЕ ПРИЛАГОДУВАЊА ИЛИ ЗАМЕНА НА ДЕЛОВИ ЗА ДА ГИ ИЗМЕНИТЕ ФАБРИЧКИТЕ ПОДЕСУВАЊА.** Технички измени треба да се изведуваат само од производителот, во согласност со применливоста.
- **НОСЕТЕ РАКАВИЦИ ЗА ВРЕМЕ НА УПОТРЕБАТА НА ПИЛАТА ЗА ПЛОЧКИ.** Исечените работни парчиња може да имаат остри рабови.

- ⚠ ПРЕДУПРЕДУВАЊЕ!** Внимавајте врските да бидат суви пред да го активирате колото и да ја вклучите машината.
- Чувајте ја водата подалеку од електричните делови на алатката и подалеку од лицата во работниот простор.
  - Менувањето на кабелот за напојување треба секогаш да се врши од страна на производителот или на неговиот сервисер.
- ⚠ ПРЕДУПРЕДУВАЊЕ!** По враќањето на напонот, поставете го прекинувачот за вклучување/исклучување на исклучено пред активирање на копчето RESET на преносната диференцијална склопка (FID).
- Осигурајте се дека вашата инсталација е обезбедена со соодветно отсекување од „B“ карактеристика според HD384.

### Останати ризици

Дури и ако се применат соодветните правила за безбедност и се воведат безбедносна опрема, одредени останати ризици не може да се избегнат. Тоа се:

- Следните ризици се поврзани со употребата на овие машини:
- повреди поради допирање на вртечките делови
  - повреди предизвикани од нарушување на дискот за сечење

Овие ризици се најевидентни:

- во опсегот на работење
- во опсегот на ротирачките делови на машината

Дури и ако се применат соодветните правила за безбедност и се воведат безбедносна опрема, одредени останати ризици не може да се избегнат. Тоа се:

- Оштетување на слухот.
- Ризик од незгоди предизвикани поради непрекриени делови на вртечки лист за сечење.
- Ризик од повреда при менување на листот за сечење.
- Ризик од приклевтување на прстите при отворање на штитниците.

### Безбедност од електричен удар

Електромоторот е наменет само за работа со определен напон. Секогаш проверете дали струјното напојување одговара на напонот што е деклариран на плочката.

- ⚠ ПРЕДУПРЕДУВАЊЕ:** Со алатки што работат на 115 V мора да се употребува сигурносен изолационен трансформатор на напон со преграда за заземјување помеѓу примарниот и секундарниот калем.

Ако струјниот кабел е оштетен, мора да биде заменет замо од страна на DEWALT или на овластен сервисен центар.

### Замена на приклучокот за струја (само за Велика Британија и Ирска)

Доколку треба да се монтира нов приклучок за струја:

- Безбедно ослободете се од стариот приклучок.
- Поврзете го кафеавиот кабел со терминалот што е под напон во приклучокот.
- Поврзете го синиот кабел со неутралниот терминал.

- ⚠ ПРЕДУПРЕДУВАЊЕ:** Ништо не смее да се поврзува на терминалот за заземјување.

Следете ги упатствата за монтирање и обезбедете квалитетни приклучоци. Препорачан осигурувач: 13 A.

### Употреба на продолжен кабел

Доколку е потребен продолжен кабел, употребувајте продолжен кабел со 3 јадра со проверен квалитет што одговара на струјниот приклучок на оваа алатка (погледнете во **Технички податоци**). Минималниот попречен пресек на проводникот е 1,5 mm<sup>2</sup>; максималната должина е 30 m.

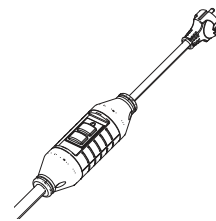
Секогаш целосно одмотајте го кабелот кога употребувате продолжен кабел од макара.

### Пренослива заштитна диференцијална склопка

Машината е снабдена со пренослива заштитна диференцијална склопка (FID), која го штити корисникот од електричен удар со спречување на колото кога ќе се увиди проток на струја од 10 mA или поголем.

- ⚠ ПРЕДУПРЕДУВАЊЕ:** Никогаш не ракувајте со машината без заштитна диференцијална (FID) склопка. Не ја користете машината ако заштитната

диференцијална (FID) склопка не работи соодветно. За заштитната диференцијална (FID) склопка да работи, машината мора да биде поврзана на заземјен штекер. Периодично проверувајте ја функцијата на пренослива заштитна диференцијална склопка (FID), притискајќи го копчето TEST.



### Содржина на кутијата

Кутијата содржи:

- 1 Состав на раката на моторот
  - 1 Состав на рамката на пилата
  - 1 Воден сливник
  - 1 Водна пумпа
  - 1 Резен диск
  - 1 Количка за сечење
  - 1 Маса на извлекување
  - 1 Рабник
  - 2 Заден приклучоци за вода
  - 2 Приклучок за вода на количката за сечење
  - 1 Штитник против прскање
  - 6 Имбус завртки
  - 1 Хексагонален клуч
  - 1 Клуч на тркалото за сечење
  - 1 Упатство за употреба
- Проверете да не се оштетила алатката, деловите или додатоките при транспортот.
  - Детално прочитајте го и разберете го ова упатство пред да започнете со работа.

### Ознаки на алатката

Следните слики се наоѓаат на алатката.



Прочитајте го упатството за употреба пред да го употребите полночот.



Немојте да употребувате вдлабнати дискови за сечење.



Носете заштитни очила.



Секогаш носете стандардни работни ракавици додека работите со оваа алатка.



Секогаш носете заштита за ушите.



**ПРЕДУПРЕДУВАЊЕ!** Остри рабови.



Прекинувач за вклучување и исклучување: позиција I (вклучено) и O (исклучено).



Место за фаќање при пренесување



Не ги поставувајте вашите раце во оваа област.



Максимална длабочина на сечење



Отвор на диск за сечење

### Место за шифрата на датумот (Скица А)

Шифрата на датумот **22**, која исто така ја вклучува и годината на производство, е испечатена на плочката со името.

На пример:

2020 XX XX

Година и недела на производство

## Опис (Скица А)

**ПРЕДУПРЕДУВАЊЕ:** Никогаш немојте да ја преправате електричната алатка или било кој нејзин дел. Тоа може да доведе до оштетување или повреда.

- |  |   |
|--|---|
| 1 Прекинувач за вклучување и исклучување | 12 Мал приклучок за вода на количката за сечење   |
| 2 Состав на моторната рака               | 13 Голем приклучок за вода на количката за сечење |
| 3 Рачка за потопување                    | 14 Маса на извлекување                            |
| 4 Рачка за заклучување на главата        | 15 Воден сливник                                  |
| 5 Покривка на дискот за сечење           | 16 Состав на рамката на пилата                    |
| 6 Диск за сечење                         | 17 Водени млазници                                |
| 7 Гумена обвивка                         | 18 Граничник на количка за сечење                 |
| 8 Мал заден приклучок за вода            | 19 Рабник   |
| 9 Голем заден приклучок за вода          | 20 Завртка на покривката од тркалото за сечење    |
| 10 Штитник против прскање                | 21 Одложување на додатоците                       |
| 11 Состав на количка за сечење           |   |

## Наменета употреба

Вашата D36000 пила за плочки е дизајнирана за професионално влажно сечење на плочки. Користејќи соодветен дијамантски лист за пилата, дијаметар 250 mm, може да сече бетон, цигла, порцелан и керамички материјали. Обезбедувајќи оптимална разновидност, машината ги изведува операциите на сечење на директно сечење (рипување), дијагонално сечење, потопно сечење и наклонето сечење лесно, прецизно и безбедно.

Оваа машина не треба да се користи за било која операција, освен оние наведени во овој прирачник.

**НЕ** ја употребувајте алатката во влажни услови или во присуство на запалливи течности или гасови.

**НЕ** им дозволувајте на деца да дојдат во допир со алатката. Потребен е надзор кога неискусни ракувачи ја употребуваат оваа алатка.

- **Мали деца и физички слаби лица.** Овој уред не е наменет за употреба од страна на мали деца или физички слаби лица без надзор.
- Овој производ не е наменет за употреба од страна на лица (вклучувајќи и деца) кои што патат од намалени физички, сетилни или психички можности или на лица со недоволно искуство и/или со желба да научат освен ако не се под надзор на личност која е одговорна за нивната безбедност. Деца никогаш не треба да се остават сами со овој производ.

## СКЛОПУВАЊЕ И ПОДЕСУВАЊЕ

**ПРЕДУПРЕДУВАЊЕ:** За да го намалите ризикот од сериозни повреди, исклучете ја алатката и извадете го приклучокот од изворот на струја пред да вршите подесувања или пред да монтирате и одстранувате додатоци. Случајно активирање на алатката може да предизвика повреда.

## СКЛОПУВАЊЕ

**ПРЕДУПРЕДУВАЊЕ:** Секогаш исклучете ја алатката пред склопување.

**ПРЕДУПРЕДУВАЊЕ:** Кога ја монтирате машината, секогаш следете ги инструкциите во редот како што е опишано подолу.

## Распакување на машината и нејзините делови

**ПРЕДУПРЕДУВАЊЕ:** Кога на пренесувате машината, секогаш побарајте помош. Машината е претешка за да биде ракувана од едно лице.

1. Извадете го лабавиот материјал за пакување од кутијата.
2. Извадете ги деловите на машината од кутијата.
3. Отстранете го било кој преостанат материјал од пакувањето од деловите на машината.

## Остава за клучеви (Скици А, В)

Вашата пила влажно сечење на плочки се испорачува со две рачни алатки што ќе ви бидат потребни за монтажа. Хексагонален клуч 24 и клуч за тркалото за сечење 25 се чуваат на задниот дел од составот на моторната рака 2.

## Состав на Моторната Рака (Скици А, С, D)

1. Поставете го водениот сливник 15 на рамна, стабилна површина, или на основа.
2. Поставете го составот на рамката 16 во водениот сливник 15.  
**ЗАБЕЛЕШКА:** Осигурете се дека предниот дел од составот на рамката на пилата седи под преградата на водениот сливник 62 за да се осигурате дека се безбедно вклопени (Скица С).
3. Користење на испорачаниот хексагонален клуч 24 отстранете ги завртките 23 од составот на рамката на пилата.
4. Поставете го составот на моторната рака 2 на составот на рамката на пилата (Скица D).
5. Прицврстете ја главата на пилата со инсталирање на две од завртките 23 во дупките најблиску до шината. Затегнете ги завртките користејќи го обезбедениот хексагонален клуч. Инсталирајте ги другите четири завртки во другите четири дупки и затегнете.

## Монтирање на составот на количката за сечење на составот на рамката на пилата (Скици Е, F, S)

1. Завртете го копчето за запирање на количката за сечење 18 во отклучена положба (Погледнете во **Копчето за сопирање на количка за сечење**) и лизнете ја количката за сечење на шините.
2. Порамнете ја стрелката на задниот дел од составот на количката за сечење 11 со стрелката на шината лево од составот на рамката на пилата 16.
3. Лизнете го составот на количката за сечење на шинскиот систем со расчистување на копчето за запирање на количката 18 со ролерите.
4. Свртете го копчето за запирање на количката за сечење или во првата или во втората позиција за да ја задржите количката за сечење на шините за време на употребата. Погледнете во **Копче за сопирање на количката за сечење** за опис на положбите.

## Монтирање на Масата на Извлекување (Скица G)

1. Држете ја маса на извлекување 14 пред десната страна од составот на количката за сечење 11.
2. Порамнете ги иглите за позиционирање 30 на продолжението до дупките 31 во лизгачката количка.
3. Поставете ја екстензијата спроти лизгачката маса.
4. Стегнете ја рачката на стегачот 29.

## Составување на пумпа за вода и додатоци за вода (Скици А, Н)

**ПРЕДУПРЕДУВАЊЕ:** Пред да ја инсталирате пумпата за вода во сливникот, проверете дали кабелот за напојување не е оштетен.

1. Поставете го навојниот дел 26 врз водената пумпа 27. Закачете ја цевката за чиста вода 28 до навојниот дел (Скица Н).

**ЗАБЕЛЕШКА:** Идеална позиција за пумпата за вода е во предниот лев агол на сливникот на водата, во близина на приклучокот за одвод.

2. Наместете го сливникот со 19 литри чиста вода. Пумпата треба да биде потопена.

**НАПОМЕНА:** За подолг век на траење на пумпата, секогаш ставајте ја пумпата во чист извор на вода.

**НАПОМЕНА:** Работ на водениот сливник линија за максимално полнење 60. НЕ полнете го водениот сливник над линијата за максимално полнење со вода.

3. Инсталирајте го малиот заден додаток за вода 8, голем заден додаток за вода 9, и штитник против прскање 10 ако е потребно.
4. Инсталирајте го малиот додаток за вода за количката за сечење 12 и голем додаток на вода за количката за сечење 13 ако е потребно.

## Монтирање на Дискот за сечење (Скици В, I, L)

При монтирање на дискот за сечење, обрнете внимание дека насоката на сечење (насока на стрелката на дискот за сечење) одговара со насоката на стрелката на штитникот на сечилото! Максималниот дијаметар за сечење кој може да се постави е 254 mm.

1. Олабавете го (не ја отстранувајте) завртката за капакот на дискот за сечење 20 на страната на капакот на дискот за сечење 5. Повлечете го гумениот страничен преклоп назад и подигнете го капакот кон задниот дел на пилата.
2. Притиснете го копчето за блокирање на вретеното 35. Отстранете ја навртката за дискот за сечење 32 со клучот за тркалото за сечење 25 кој е доставен. Отстранете ја надворешната прирабница 33.

**ПРЕДУПРЕДУВАЊЕ:** За да го блокирате вретеното, притиснете го копчето како што е прикажано и вртете го вратилото со рака се додека не почувствувате дека е блокирано. Продолжете да го држите копчето за заклучување притиснато за да го спречите вретеното да се врти.

3. Монтирајте го дискот за сечење 6 спроти внатрешната прирабница 34 со стрелката за ротација свртена во ист правец како и на стрелката за ротација на капакот на дискот за сечење. Притиснете го копчето за заклучување на вретеното 35 додека ја затегате навртката на дискот за сечење.
4. Заменете го капакот и затегнете ја завртката на капакот на дискот за сечење 20.
5. Подесете ја длабочината на дискот за сечење (Погледнете во **Проверка и Прилагодување на Длабочината на Сечење**).

**ПРЕДУПРЕДУВАЊЕ:** Никогаш не притискајте ја бравата на вретеното додека ротирачкиот диск за сечење се движи.

**ПРЕДУПРЕДУВАЊЕ:** За да избегнете ризик од повреда, проверете дали штитникот е правилно поставен.

## Поврзување на машината со напојувањето (Скица А)

1. Осигурајте прекинувачот за вклучување и исклучување 1 да биде во исклучена положба.
2. Ставете го струјниот приклучок во штекер.
3. Притиснете го копчето за ресетирање на FID на кабелот за струја и потоа преместете го прекинувачот за вклучување/исклучување во положбата за вклучување ако машината не започне.
4. Наместете ја капката за капење во кабелот што ја поврзува машината со електрична мрежа за да спречите капење на водата од приклучокот. Цевката за капење е оној дел од кабелот под нивото на приклучокот.

## ПОДЕСУВАЊЕ

**ПРЕДУПРЕДУВАЊЕ:** Секогаш исклучете ја алатката пред подесување.

**ПРЕДУПРЕДУВАЊЕ:** За да се намали ризикот од повреда, секогаш проверете дали сечилото е прилагодено на правилната висина и локацијата во центарот на жлебот на количката пред да ракувате со пилата.

## Проверка дека дискот за сечење е нормално поставен спрема масата (Скици J–L)

- Олабавете ја рачката за подесување на наклонот **45**.
- Притиснете ја главата на пилата кон десно за да се осигурате дека е целосно вертикална и зацврстете ја рачката за подесување на наклон.
- Спуштете ја раката за да го доведете дискот за сечење во најниска положба.
- Придвижете ја количката за сечење додека не дојде под дискот за сечење.
- Поставете го квадратот **43** на количката за сечење и спроти дискот за сечење како што е прикажано.
- Доколку е потребно подесување, постапете на следниот начин:
  - Олабавете ја рачката за подесување на наклон **45** и свртете ја завртката за подесување на вертикална позиција **49** навнатре или на надвор додека дискот за сечење не дојде под агол од 90° на количката за сечење како што може да се измери со квадратот.
  - Ако вертикалната стрелка **46** не покаже на нула на вертикалното мерило **48**, олабавете ја завртката **47** што ја зацврстува стрелката и придвижете ја до потребната позиција.

## Проверка дека движењето на попречното сечење е нормално на оградата (Скици M, N)

- Спуштете ја раката за да го доведете дискот за сечење во најниска положба.
- Придвижете ја количката за сечење пред дискот за сечење.
- Поставете квадрат **43** (не е вклучено со алатката) на количката за сечење и наспроти оградата **38** и само допирање на дискот за сечење како што е прикажано.
- Турнете ја количката за сечење низ дискот за сечење за да проверите дека дискот поминува паралелно со квадратот.
- Доколку е потребно подесување, постапете на следниот начин:
  - Олабавете ги завртките **51** што го држат составот на шините до рамката.
  - Померете ја шината рачно.
  - Со квадратот поставен спроти оградата, повторно проверете дали дискот за сечење поминува паралелно со квадратот и прилагодете колку што е потребно.
  - Затегнете ги завртките **51**.

## Проверување и Подесување на Длабочината на Сечење (Скици A, K)

Обратот на дискот за сечење треба секогаш да биде барем 5 mm под површината на масата.

- Олабавете ја рачката за подесување на длабочината **44**.
- Спуштете ја раката за да го доведете дискот за сечење во најниска положба.
- Зацврстете ја рачката за подесување на длабочината.
- Направете сувото движење со целосно притискање на масата преку дискот за сечење. **Проверете дали дискот за сечење не ја прекршува количката за сечење.**
- Доколку е потребно подесување, постапете на следниот начин:
  - Олабавете ја рачката за заклучвање на главата **4**.
  - Прилагодете го копчето за прилагодување на длабочината **44** додека дискот за сечење не е најмалку 5 mm под површината на количката за сечење.
  - Со единицата исклучена, турнете ја количката за сечење покрај дискот за сечење и осигурете се дека дискот за сечење не ја допира количката за сечење.
  - Прилагодете го копчето за прилагодување на длабочината и затегнете ја навртката за заклучвање **54**, потоа копчето за заклучвање на главата **4**.

## Проверување и подесување на аголот на наклонот (Скици K, L)

- Олабавете ја рачката за подесување на наклонот **45** и придвижете ја главата на пилата на лево. Ова е положбата за вертикален агол од 45°.
- Доколку е потребно подесување, постапете на следниот начин:
  - Свртете ја завртката за блокирање **50** навнатре или на надвор колку што е потребно додека стрелката **46** не покаже 45°.

## Подесување на отпорноста на лизгањето на количката за сечење (Скица N)

За да направите простор помеѓу количката за сечење и шините, продолжете како што следи:

- Олабавете ги авртките за висина на шината **53**.
- Подесете ги подесувачите за висина на шините **52** додека количката за сечење не се движи мажно.
- Стегнете ги винтовите за висина на шината.

## Сечење на лежиште (Скица O)

Индикаторот за лежиште **55** помага да се лоцира патеката на дискот за сечење.

- Вклучете ја машината и почekaјте дискот за сечење да достигне полна брзина.
- Притиснете ја количката за сечење целосно низ дискот за сечење за да исечете лежиште во тркалото **56**.
- Проверете дали дискот за сечење не ја попречува количката за сечење.**
- Исклучување на машината.
- Ако лежиштето е изабено, ново лежиште може да се направи.
  - Олабавете ја завртката за заклучвање **57**.
  - Ротирајте го тркалото за да ја изложите неисечената површина.
  - Зацврстете ја завртката за заклучување.
  - Исечете ново лежиште следејќи ги инструкциите дадени погоре.

## Заклучување на Количката за Сечење (Скица P)

Количката за сечење може да се заклучи на следниве позиции:

- Предна положба (диск за сечење слободно составен) **40**.
- Положба на порамнување (дискот за сечење над средината на количката за сечење) **41**.
- Подвижна положба (диск за сечење кај оградата) **42**.

- Поместете ја количката за сечење **11** во посакуваната положба.
- Заклучете ја количката за сечење со вртење на иглата за заклучување **39** и туркање во дупката во шината.

## Подесување на Млазниците за Вода (Скици Q1–Q3)

Млазниците за вода **17** се прилагодуваат за максимално да обезбедат вода за сечење и максимален капацитет на сечење со минимална количина на прскање и магла. Рачката за подесување **36** овозможува лесно прилагодување на млазниците во посакуваната позиција.

- Оптимална позиција за минимално прекумерно прскање (Скица Q1).
- Млазниците за вода **17** може целосно да се повлече за да се овозможи максимален капацитет на сечење (Скица Q2).
- Позиција „Исклучен диск за сечење“ е за да се елиминира прекумерното прскање на вода помеѓу сечењата и за промена на дискот за сечење (Скица Q3).

## УПАТСТВА ЗА УПОТРЕБА

Осигурајте машината да биде поставена така да ги задоволува вашите ергономски услови во поглед на височина и стабилност. Местото каде што ќе стои машината треба да се избере така што работникот ќе има добра прегледност и доволно слободно место околу машината што ќе му овозможи да ракува со предметот на обработка без било какви ограничувања.

За да ги намалите ефектите на вибрирањето, осигурајте се дека температурата не е премногу ладна, дека машината и додаточите се одржувани и дека големината на работниот материјал е соодветна за оваа машина.

### ПРЕДУПРЕДУВАЊЕ:

- Секогаш работете во согласност со упатствата за безбедна употреба и соодветните правила.
- Проверете машината да е поставена безбедно.
- Проверете предметот на обработка да биде уредно поддржан.
- Обезбедете се дискот за сечење да не е во контакт со предметот на обработка пред да се вклучи машината.
- Овозможете му на моторот да ја достигне полната брзина пред да започнете со сечење.
- Употребете само лесен притисок врз машината. Не употребувајте сила при сечењето.
- Држете ги рацете настрана од патеката на дискот за сечење. Не ги ставајте вашите раце во означената област на составот на количката за сечење.

## Пред употреба

- Поставете ја пилата за плочки на хоризонтална, стабилна, површина што не се лизга.
- Монтирајте соодветен диск за сечење.
- Обезбедете дека сите осигурачи и рачки на стегачот се зацврстени.
- Наполнете го сливникот за вода со доволно количество на вода за да пумпата за вода биде потполно потопена.
- Користете само чиста вода. Не треба да се користи друга течност.

### МАКСИМАЛНА ГОЛЕМИНА НА ПЛОЧКИ

Вид на материјал	Големина (до)	Максимална тежина	Пресек	Положба на Копчето за Стопирање на Количката за Сечење
Плочка	60 cm x 60 cm x 1,0 cm	9kg	Расцепување или Попречно сечење	2
Плочка	90 cm x 90 cm x 1,0 cm	20kg	Расцепување или попречно сечење	1

**МАКСИМАЛНА ГОЛЕМИНА НА ПЛОЧКИ**

Вид на материјал	Големина (до)	Максимална тежина	Пресек	Положба на Копчето за Стопирање на Количката за Сечење
Плочка	94 cm x 20 cm x 1,0 cm	4,5kg	Расцепување	1
Плочка	94 cm x 20 cm x 1,0 cm	4,5kg	Напречено сечење	2
Бекатон	30,5 cm x 30,5 cm x 5,0 cm	11,7kg	Расцепување или Попречно сечење	2
Цигла	21,5 cm x 10,2 cm x 6,5 cm	3,1kg	Расцепување или Попречно сечење	2

**Вклучување и исклучување (Скица R)**

- За вклучување на машината, поставете го прекинувачот за вклучување/исклучување 1 на позиција I.
- За исклучување на машината, поставете го прекинувачот за вклучување/исклучување 1 на позиција O.

Поврзана во кабелот за напојување е преносливата диференцијална склопка (FID) која го содржи прекинувачот за ослободување без волтажа и заштитата од преоптоварување на моторот со рачно ресетирање. Во случај на прекин на струја, продолжете со следново:

- Осигурајте прекинувачот за вклучување и исклучување да биде во исклучена положба.
- Притиснете го копчето за ресетирање на преносливата диференцијална склопка FID.

**Заклучување на прекинувачот**

- За да избегнете неовластена употреба на машината, заклучете го прекинувачот користејќи катанец.

**Копче за Стопирање на Количката за Сечење (Скици A, S)**

Копче за Стопирање на Количката за Сечење 18 му овозможува на корисникот да го донесе составот на количката за сечење 11 назад на истото место секој пат. За да ја поставите положбата, **КРЕНЕТЕ И РОТИРАЈТЕ** го копчето за запирање на количката за сечење и лизнете ја количката за сечење назад додека не застане. Може да се постави на три различни позиции врз основа на претпочитањето на корисниците.

- **A:** Отклучена положба: Отстранете и монтирајте ја количката за сечење
- **B:** Положба 1: 90 cm капацитет за сечење. Количката за сечење се продолжува преку рамката.
- **C:** Положба 2: 45 cm капацитет за сечење. Количката за сечење застанува на работ на рамката.

**Основни пресеци со пилата**

**Општо работење**

- Обидете се да извршите неколку едноставни проекти употребувајќи отпадно дрво за да добиете „чувство“ за машината.
- Секогаш правете суви движења (без напојување) пред завршните сечења за да можете да ја проверите траекторијата на дискот.

**Вертикален прав напречен пресек (Скици T, X)**

1. Поставете го вертикалниот агол на 0°.
2. Спуштете ја раката за да го доведете дискот за сечење во соодветна положба.
3. Држете го работниот материјал рамно на масата и врз преградата, со завршената страна свртена нагоре. Порамнете го означувањето на работното парче со ознаката во индикаторот за лежиште.
4. Држете ги двете раце понастрана од траекторијата на дискот за сечење.
5. Вклучете ја машината и дозволете му на дискот за сечење да постигне полна брзина. Почекајте додека дискот за сечење не е целосно покриен со вода.
6. Полека туркајте го работниот материјал во дискот за сечење, притоа држејќи го цврсто притиснат на преградата. Не го туркајте со сила. Брзината на дискот за сечење треба да биде постојана.  
**НАПОМЕНА:** Капакот на дискот за сечење може да се ротира нагоре за да помогне во усогласувањето на линијата на плочката со дискот за сечење. Олабавете ја навртката 59 со клучот 25 како што е пажано на скица X и ротирајте го капакот на дискот за сечење.
7. Откако ќе завршите со сечењето, исклучете ја машината и дозволете му на дискот за сечење да запре сам и тргнете го работниот материјал.

**Напречни наклонети пресеци (Скици K, U)**

Аголите на наклонот може да се подесуваат помеѓу 22,5° и 45°.

1. Олабавете ја рачката за подесување на наклон 45 и поставете го вертикалниот агол по желба.
2. Стегнете ја добро рачката за подесување на наклон.
3. Продолжете на ист начин како за вертикално праволиниско попречно сечење.

**Дијагонално сечење (Скица Y)**

Рабникот 19 дозволува сечење на агли од 45°.

1. Поставете го рабникот со монтажниот држач над оградата.
2. Свртете го рабникот во положба за потребната апликација:
  - Свртете го рабникот на десно за сечење мали парчиња од големи плочки.

- Свртете го рабникот на лево за која било друга апликација.
- 3. Поставете го рабникот на потребното растојание.
- 4. Зацврстете ја рачката 37 за да го стегнете рабникот во неговата позиција.
- 5. Продолжете на ист начин како за вертикално праволиниско попречно сечење.

**Потопни пресеци (Скица W)**

Сечењето со нурнување се користи за отстранување на центарот на плочка, на пр. за електрични приклучоци, одводи, итн.

1. Обележете ја областа шт ќе се сече на двете страни од плочката.
2. Ставете ја соодветната големина на диск за сечење.
3. Подесете ја длабочината на сечење за да овозможите дискот за сечење да сече само половина во предметот на обработка.
4. Држете го работниот материјал рамно на масата и врз преградата, со завршената страна свртена нагоре. Порамнете го означувањето на работното парче со ознаката во индикаторот за лежиште.
5. Вклучете ја машината и дозволете му на дискот за сечење да постигне полна брзина. Почекајте додека дискот за сечење не е целосно покриен со вода.
6. Движете ја масата додека обележаното место на предметот на обработка не е под дискот за сечење.
7. Спуштете ја раката за да го доведете дискот за сечење во предметот на обработка. Не сечете преку белегата. Штом ќе се исече означеното место, заклучете ја раката во највисока положба.
8. Повторете како за други симболи.
9. Превртете го предметот на обработка наопаку. Продолжете како што е опишано погоре за вториот засек да се сретне со првиот.
10. Откако ќе завршите со сечењето, исклучете ја машината и дозволете му на дискот за сечење да запре сам и тргнете го работниот материјал.

**Жлебење (Скица T)**

Жлеб е направен во плочката на пример за да смести скриена жица.

1. Подесете ја длабочината на сечење како што е потребно.
2. Држете го работниот материјал рамно на масата и врз преградата, со долната страна свртена нагоре. Порамнете го означувањето на работното парче со ознаката во индикаторот за лежиште.
3. Продолжете на ист начин како за вертикално праволиниско попречно сечење.
4. Повторете ја процедурата за да направите поширок жлеб.

**Транспортирање (Скици N, Y)**

Деловите кои се вадат може да се чуваат во сливникот за вода за полесна транспортирација.

1. Исцедете го сливникот за вода. Погледнете во делот **Одржување**.
2. Извадете го рабникот и вратата на извлекување.
3. Заклучете ја количката за сечење во позиција.
4. Извадете ги колекторите за вода.
5. Извадете ја машината од сливникот со вода како што е прикажано.
6. Спуштете ги колекторите во сливникот со вода во правец како што е прикажано.
7. Свртете го сливникот за вода наопаку.
8. Рабникот и масата на извлекување може да се постават во воден сливник пред да се наместат.
9. Подигнете ја и држете ја машината на носечките точки 61 како што е прикажано на скица N.

**⚠ ПРЕДУПРЕДУВАЊЕ:** Кога ја пренесувате машината, секогаш побарајте помош. Машината е претешка за да биде ракувана од едно лице. Секогаш заклучувајте ја количката за сечење пред да ја поместите или транспортирате пилата.

**ОДРЖУВАЊЕ**

Вашата електрична алатка е направена да работи долго време со минимално одржување. Постојаното работење на задоволително ниво зависи од правилната грижа за алатката и редовното чистење.

**⚠ ПРЕДУПРЕДУВАЊЕ:** За да го намалите ризикот од сериозни повреди, исклучете ја алатката и извадете го приклучокот од изворот на струја пред да вршите подесувања или пред да монтирате и одстранувате додатоци. Случајно активирање на алатката може да предизвика повреда.

**⚠ ПРЕДУПРЕДУВАЊЕ:** За да обезбедите БЕЗБЕДНОСТ и ДОВЕРЛИВОСТ на производот, поправките, одржувањето и подесувањата треба да бидат направени од фабрички сервисен центар DEWALT или овластен сервисен центар на DEWALT. Секогаш употребувајте идентични резервни делови.

Ако струјниот кабел е оштетен, мора да биде заменет само од DEWALT или од авторизиран сервисен центар.

**Исцедете го Сливникот за Вода (Скица Z)**

Сливникот со вода мора да се исцеди после секоја употреба.

1. Поставете соодветен контајнер под приклучокот за цедење 58.
2. Отстранете го приклучокот за цедење.
3. Оставете доволно време за истекување на течноста.
4. Откако течноста ќе се исцеди, повторно монтирајте го приклучокот.
5. Ослободете се од течноста водејќи грижа за животната средина.





## Подмачкување

На вашата електрична алатка не е потребно дополнително подмачкување.



## Чистење

**⚠ ПРЕДУПРЕДУВАЊЕ:** Издувајте ги нечистотијата и правта од главното куќиште со сув воздух кога нечистотијата ќе се собере околу отворите за влез на воздух. Носете квалитетна заштита за очите и маска против прав кога ја извршувате оваа работа.

**⚠ ПРЕДУПРЕДУВАЊЕ:** Никогаш не употребувајте растворувачи или други силни хемикалии за чистење на не-металните делови од алатката. Овие хемикалии можат да ги ослабнат материјалите што се употребени за изработка на овие делови. Употребувајте крпа што е навлажнета само со вода и благ сапун. Никогаш не дозволувајте било каква течност да навлезе во алатката; никогаш не потопувајте било кој дел од алатката во течност.

Пред употреба, внимателно проверете го покривачот на дискот за сечење, за да одредите дека ќе работат како што треба. Обезбедете кал, парчињата од предметот на обработка да не можат да доведат до блокирање на некоја од функциите.

За случај кога делчиња од предметот на обработка ќе се заглават помеѓу дискот за сечење и штитникот исклучете ја машината од извор на струја и следете ги упатствата дадени во делот **Монтирање на дискот за сечење**. Отстранете ги заглавените делови и повторно склопете го дискот за сечење.

Држете ги отворите за вентилација слободни и редовно чистете го куќиштето со мека крпа.

Следниве операции за чистење мора да се изведуваат секој ден.

1. Вметнете ја водената пумпа во кофа полна со чиста вода и испумпајте ја водата нис систеот на цревата.
2. Избришете ги шините и раката за подршка со сунѓер или крпа.
3. Испрскајте го сливникот за вода и лизгачката маса со чиста вода. Избришете го остатокот од прав со сунѓер.

## Изборни додатоци

**⚠ ПРЕДУПРЕДУВАЊЕ:** Бидејќи додатоци освен оние кои се во понудата на DEWALT, не се тестирани со овој производ, употребата на таквите додатоци со оваа алатка може да биде опасна. За да го намалите ризикот од повреди, само DEWALT препорачани додатоци треба да се користат со овој производ.

Прашајте го продавачот за дополнителни информации во врска со употребата на соодветните додатоци.

### Статив

D240001 Висококвалитетна Основа за Пила за Плочки


### Опсег на Достапни Дискови за Сечење

DT3734	Дијамантско сечило на пилата за влажно сечење на плочки за сечење керамика, порцелански плочки и камен
DT3733	Дијамантско сечило на пилата за влажно сечење на плочки

## Одложување

Опремата и приборот чувајте ги подалеку од дофат на деца на темно и суво место на над температура од смрзнување. Идеалната температура за складирање е помеѓу 5 °C и 30 °C.

## Заштита на животната средина

 Одвоено собирање. Производите означени со овој симбол не смеат да се исфрлаат со обичниот домашен отпад.

Производите содржат материјали коишто можат да бидат обновени или рециклирани, притоа намалувајќи ја побарувачката за сировини. Ве молиме рециклирајте ги електричните производи според локалните одредби. Повеќе информации се достапни на [www.2helpU.com](http://www.2helpU.com).





