

---

# DEWALT®

---

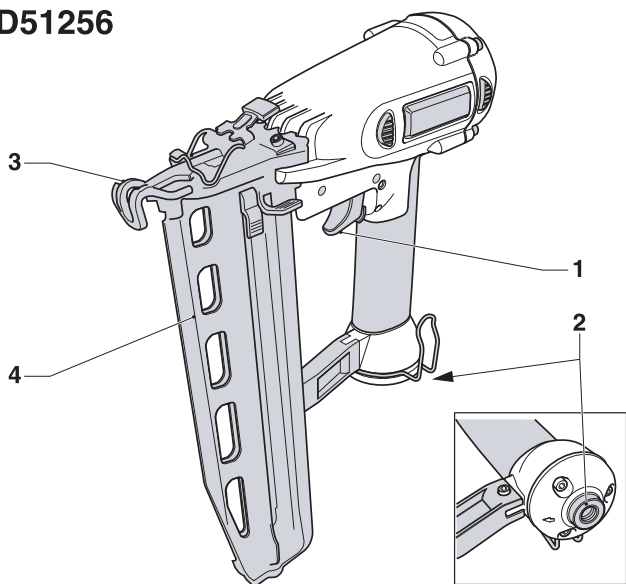
**559122-38 CZ**

Přeloženo z původního návodu

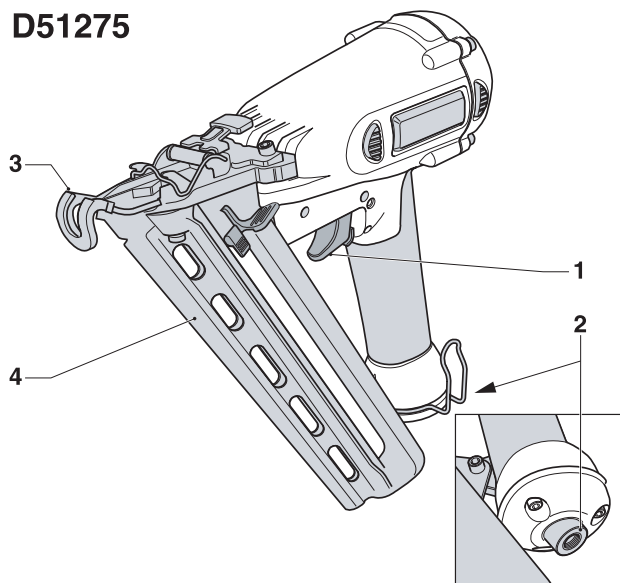
**D51256**

**D51275**

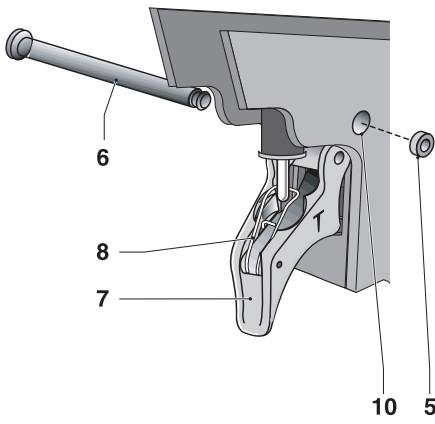
**D51256**



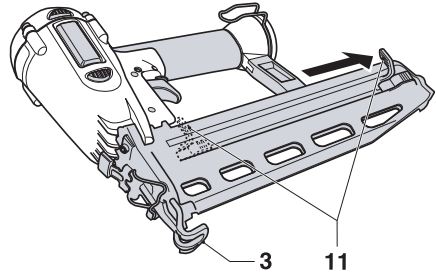
**D51275**



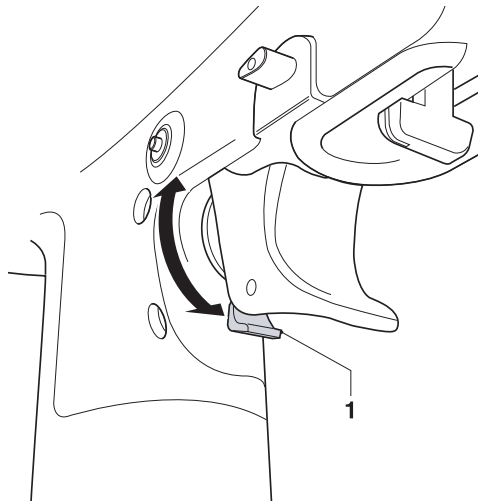
**A**



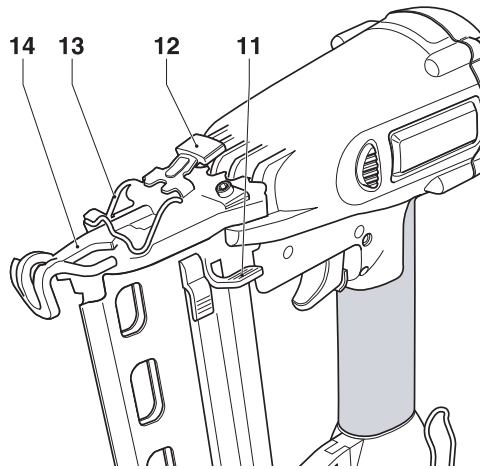
**B**



**C**

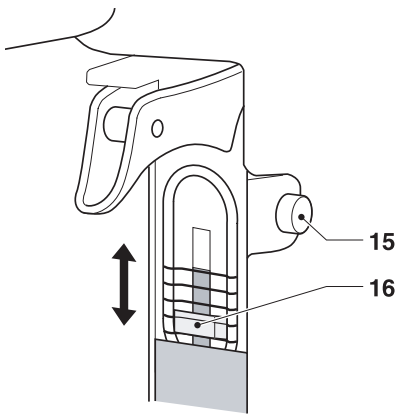


**D**



**E**

---



**F**

---

# PNEUMATICKÁ NASTŘELOVACÍ PISTOL

## Blahopřejeme Vám!

Rozhodli jste se pro pneunářadí firmy DEWALT, jež pokračuje v dlouhé tradici této firmy, vyznačující se tím, že nabízí odborníkovi pouze vyspělé a v mnoha zkouškách osvědčené kvalitní výrobky. Dlouhá léta zkušeností a nepřetržitý inovační proces činí z firmy DEWALT právem spolehlivého partnera pro všechny uživatele profesionálního nářadí.

## Technické údaje

	D51256	D51275
$L_{pA}$ (akustický tlak)	dB(A) < 82	< 82
$L_{WA}$ (akustický výkon)	dB(A) < 95	< 95
Hodnota vibrací ruka/paže	m/s <sup>2</sup> 2.7	2.7
Doporučený provozní tlak	bar 4.9-8.3	4.9-8.3
Maximální provozní tlak	bar 8.3	8.3
Spotřeba vzduchu na jeden ráz (při tlaku 6.9 baru)	l 4.5	6.0
Pracovní režim	dotykové ovládání	
Úhel zásobníku	° 0°	34°
Délka spon (hřebíků)	mm 32-65	32-65
Průměr spon	mm 1.6	1.8
	(kalibr.16)	(kalibr.15)
Úhel zásobníku spon	° 0°	34°
Hmotnost (bez baterií)	kg 1.77	1.75

<sup>1)</sup> Tato hodnota je charakteristická pro použité nářadí a není v ní při chodu nářadí zahrnuto působení na soustavu ruka - paže. Vliv na soustavu ruka - paže při používání nářadí bude záviset například na síle uchopení, síle přitlaku, způsobu práce, nastavení energetického příkonu, na vlastním obrobku a způsobu uchycení obrobku.

## Bezpečnostní pokyny



- **Pozor!** Při použití elektrického nářadí musí být pečlivě dodržovány základní bezpečnostní pokyny, včetně pokynů uvedených v tomto návodu, abyste snížili riziko vzniku poranění nebo materiálních škod.
- Před použitím tohoto výrobku si řádně prostudujte celý návod.
- Tento návod uschovejte.

## Obsah balení

Balení obsahuje:

- 1 Pneumatickou nastřelovací pistol
- 1 Sekvenční spoušť
- 1 Dvojici bezpečnostních brýlí
- 1 Láhev oleje pro pneumatická nářadí DEWALT
- 2 Klíče
- 1 Brašna na nářadí
- 1 Instruktažní příručka
- 1 Schematický výkres

- Zkontrolujte, zda-li během přepravy nedošlo k poškození vlastního nářadí, jednotlivých dílů nebo příslušenství.
- Vyhradte si čas před vlastním započítím práce s nářadím na podrobné přečtení a pochopení této uživatelské příručky.

## Popis (obr. A)

Vaše pneumatická nastřelovací pistol D51256/ D51275 byla vyrobena k přibíjení spon do dřevěných materiálů.

- 1 Spoušť s pojistkou
- 2 Vzduchová přípojka
- 3 Kontaktní patka
- 4 Zásobník

## Montáž a seřízení

### Volba spouště

Toto nářadí je vybaveno nárazovou spouští. V originálním balení je také obsažena spoušť sekvenční. Vysvětlení funkce "nárazové" a "sekvenční" spouště je popsáno níže.

- Šedá spoušť s natištěným obrázkem jednoduché spony na boční straně je spoušť sekvenční. Po instalaci této spouště bude nářadí fungovat v sekvenčním (postupném) režimu chodu.
- Černá spoušť s natištěným obrázkem trojitě spony na boční straně je spoušť nárazová. Po instalaci této spouště bude nářadí fungovat v nárazovém režimu chodu.

### Sejmutí spouště (obr. B)

- Odpojte přívod stlačeného vzduchu od nářadí.
- Ze zásobníku odstraňte veškeré spony.
- Z konce spojovacího čepu (6) sejměte gumovou přichytku (5).

- Spojovací čep vytáhněte.
- Sejměte sestavu spouště (7).

#### **Nasazení spouště (obr. B)**

- Vyberte si vhodný druh spouště.
- Sestavu spouště vložte do šterbiny určené k uchycení spouště tak, aby byla zajištěno řádné zasazení pružiny spouště (8).
- Skrze rám nářadí zasuňte spojovací čep (6) takovým způsobem, aby procházel vodítky a sestavou spouště.
- Na konec spojovací čepu navlékněte gumovou příchytku (5).

#### **Připojení přívodu stlačeného vzduchu (obr. A)**

Tato nářadí jsou vybavena standardním 1/4" trubicí se závitem k připojení přívodu stlačeného vzduchu (2).

- Konec se zástrčkou omotejte teflonovou páskou tak, aby bylo zabráněno úniku vzduchu.
- Takto připravený konec zašroubujte do přípojného místa vašeho nářadí a pevně jej dotáhněte.

#### **Pokyny k použití**



Vždy dodržujte bezpečnostní nařízení a příslušné předpisy.

#### **Přichystání nářadí (obr. C)**

- Odstraňte vlhkost z přívodních hadic a z nádrží stlačeného vzduchu.
- Nářadí promazejte. Viz kapitola "Údržba".
- Ze zásobníku odstraňte veškeré spony.
- Podavač spon (11) zajistěte v zadní poloze.
- Zkontrolujte volný chod kontaktní patky (3) a podavače spon (11).



V případě, že nelze volně pohybovat kontaktní patkou či podavačem spon, nářadí nepoužívejte.

- Zkontrolujte, zda-li je tlak přiváděného vzduchu nižší, než je doporučená hodnota maximálního pracovního tlaku.
- K vašemu nářadí připojte přívodní hadici vzduchu.
- Zkontrolujte, zda-li není slyšet unikající vzduch okolo ventilů a těsnění.



Nikdy nepoužívejte nářadí, pokud je prasklé, nebo pokud jsou některé jeho části poškozeny.

#### **Práce za chladného počasí**

Pokud pracujeme s nářadím při teplotách pod bodem mrazu:

- Před použitím udržujte nářadí podle možností v teple.
- Od nářadí odpojte přívod stlačeného vzduchu.
- Kápněte 5 - 10 kapek oleje DEWALT určeného pro pneumatická nářadí (nebo oleje pro pneumatická nářadí určené k zimnímu provozu s obsahem ethylenklygolu) do přívodu vzduchu.
- Tlak vzduchu nastavujte maximálně na hodnotu 5.5 baru.
- K nářadí připojte přívodní vzduchovou hadici.
- Do zásobníku doplňte spony tak, jak je popsáno níže.
- 5 až 6-krát spustte nářadí na kousek zbytků dřeva, aby se promazaly o - kroužky.
- Tlak přívodu vzduchu zvyšte na běžnou pracovní úroveň.
- Nadále pracujte s nářadím obvyklým způsobem.

#### **Práce za teplého počasí**

Nářadí by mělo pracovat normálně. Vyvarujte se přehřátí nářadí přímým slunečním zářením, mohlo by to způsobit poškození nárazníků, o - kroužků a dalších gumových částí.

#### **Nabíjení (obr. C)**

Tato nářadí jsou vybavena zásobníkem se dvojitým nabíjením.



Před nabíjením spon vždy připojte nářadí ke vzduchovému přívodu.

- Zvolte vhodnou tyčinku spon. Podívejte se na kapitulu "Technická data".
- Doplňte zásobník jedním z následujících způsobů:

#### **Doplnění a zajištění**

- Do vodící šterbiny na zadní straně zásobníku vložte tyčinku spon (s).
- Podavač spon (11) natáhněte dozadu tak, aby zapadl za sadu spon.

#### **Zajištění a doplnění**

- Podavač spon (11) zajistěte v zadní poloze.
- Do vodící šterbiny na zadní straně zásobníku vložte tyčinku spon (s).

- Přitlačením směrem dopředu odjistíte podavač spon a pečlivě jej posuňte vpřed tak, aby tlačil na vložené spony.

### **Spuštění nářadí (obr. D)**

Tato nářadí jsou vybavena spouští s pojistkou (1). Při otočení doprava je zabráněno aby se nářadí spustilo. Při přepnutí přepínače na střední polohu je nářadí plně funkční. Nářadí je možno provozovat ve dvou pracovních režimech: sekvenční (postupný) režim chodu a nárazový režim chodu. Pracovní režim nářadí je dán nainstalovaným typem spouště.

### **Sekvenční režim chodu**

Sekvenční režim chodu se používá k občasnému přibíjení, kdy je požadováno velmi pečlivé a přesné rozmístění spon.

- Výše popsaným způsobem připojte spoušť šedé barvy.
- Kontaktní patku přitlačte k pracovní ploše.
- Nářadí stiskem spouště spustíte. Každým stiskem spouště zároveň s přitisknutou kontaktní patkou k pracovní ploše bude naražena jedna spona.

### **Nárazový režim chodu**

Nárazový režim chodu se používá k rychlému přibíjení na rovných nepohyblivých površích.

- Výše popsaným způsobem připojte spoušť černé barvy.
- Naražení jedné spony: Pracujte s nářadím tak, jak je popsáno v sekci sekvenčního režimu chodu.
- Naražení několika spon: Nejprve stiskněte spoušť a pak opakovaně přitlačte kontaktní patku k pracovní ploše.



Pokud není nářadí používáno, nedržte spoušť stisknutou. Spoušť zajistíte natočením pojistky vpravo tak, aby bylo znemožněno náhodné spuštění, pokud není nářadí používáno.

### **Odstranění zaseknuté spony (obr. E)**

Pokud se spona při ražení zasekne ve špičce, vyjmete ji následujícím způsobem:

- Od nářadí odpojte přívod stlačeného vzduchu.
- Zajistíte spoušť pojistkou.
- Podavač spon (11) zajistíte v zadní poloze.
- Vyklopte přední západku (12) a vzpěru (13) přesuňte tak, aby bylo možné otevřít hlavěň (14).

- Vyjměte pozohýbanou sponu, podle potřeby je možné si pomoci tenkými kleštičkami.
- Pokud se hnací čepel nachází v dolní poloze, zatlačte ji pomocí šroubováku nahoru.
- Hlavěň (14) uzavřete a vzpěru (13) navraťte do původní polohy.
- Přitlačte přední západku (12) do polohy zajištěno.
- K nářadí připojte přívod stlačeného vzduchu.
- Naplňte zásobník sponami. Viz kapitola "Nabíjení".
- Přitlačením směrem dopředu odjistíte podavač spon a pečlivě jej posuňte vpřed tak, aby tlačil na vložené spony.



Pokud se spony ve špičce nářadí často zasekávají, předejte nářadí do autorizovaného servisu firmy DEWALT.

### **Nastavení hloubky spon (obr. F)**



Před nastavením hloubky ražených spon vždy nářadí odpojte od přívodu stlačeného vzduchu.

Hloubku, na kterou jsou spony raženy lze nastavit na přední části nářadí.

- Chcete-li zredukovat hloubku ražených spon, stiskněte seřizovací tlačítko (15) a přesuňte posuvný přepínač (16) směrem dolů.
- Chcete-li zvýšit hloubku ražených spon, stiskněte seřizovací tlačítko (15) a přesuňte posuvný přepínač (16) směrem nahoru.

### **Závěsný hák**

Tato nářadí jsou vybavena integrovaným závěsným hákem. Hák je možno přetočit na kteroukoliv stranu nářadí a je jej možno odpojit, pokud jej nebudeme potřebovat. Závěsný hák odstraníme následujícím způsobem:

- Od nářadí odpojme přívodní hadici stlačeného vzduchu.
- Pomocí kleští nebo hasáku odstraníme matici závěsného háku od koncového uzávěru nářadí.
- Odpojme závěsný hák, podložku a pero zarážky.

### **Údržba**

Vaše nářadí DEWALT bylo zkonstruováno tak, aby pracovalo co nejdéle s minimálními nároky na údržbu. Dlouhodobá bezproblémová

funkce nářadí závisí na jeho řádné údržbě a pravidelném čištění.

Každý den proveďte následující postup údržby:



### **Nářadí promažte pomocí 5 - 7 kapek mazacího oleje pro pneumatická nářadí DEWALT**

- Olej kápněte do přívodu stlačeného vzduchu na koncovém uzávěru nářadí.

### **Odstraňte veškerou vlhkost z nádrží stlačeného vzduchu a propojovacích hadic**

- Otevřete odvodňovací ventily nádrží stlačeného vzduchu.
- Propojovací hadice zavěste tak, aby mohly zcela vyschnout.



### **Vyčistěte zásobník, podavač spon a mechanismus kontaktní patky**

- Čištění lze provést pomocí proudu stlačeného vzduchu.

### **Zabezpečte, aby veškeré spoje nářadí byly správně dotaženy a nebyly poškozeny**

- Uvolněné spoje vhodným nářadím dotáhněte.

## **Odstranění závad**

Pokud se vám zdá, že vaše nářadí nepracuje správně, řiďte se následujícími instrukcemi. Pokud nebude i nadále závada odstraněna, kontaktujte vašeho servisního zástupce.

### **Nářadí nepracuje**

- Zkontrolujte přívod stlačeného vzduchu.
- Pokud je teplota nízká, nářadí zahřejte.

### **Nářadí nemá dostatečnou sílu**

- Zkontrolujte přívod stlačeného vzduchu.
- Zkontrolujte čistotu výfukových plynů.
- Nářadí promažte.

### **Vrchním uzávěrem prosakuje vzduch**

- Dotáhněte šrouby uzávěru.

### **Nářadí vynechává spony**

- Zkontrolujte přívod stlačeného vzduchu.
- Nářadí promažte.
- Vyčistěte zásobník a přední část nářadí.

### **Spony se v nářadí zasekávají**

- Zkontrolujte, zda-li podle specifikace používáte správný druh spon.
- Dotáhněte šrouby přední části nářadí.

## **Ochrana životního prostředí**



Třídění odpadu. Tento výrobek nesmí být likvidován spolu s běžným komunálním odpadem.

Až nebudete váš výrobek DEWALT dále potřebovat nebo uplyne doba jeho životnosti, nelikvidujte jej spolu s domovním odpadem. Zařízení zlikvidujte podle platných pokynů o třídění a recyklaci odpadů.



Tříděný odpad umožňuje recyklaci a opětovné využití použitých výrobků a obalových materiálů. Opětovné použití recyklovaných materiálů pomáhá chránit životní prostředí před znečištěním a snižuje spotřebu surovin.

Při zakoupení nových výrobků vám prodejny, místní sběry odpadů nebo recyklační stanice poskytnou informace o správné likvidaci elektroodpadů z domácnosti.

Společnost DEWALT poskytuje službu sběru a recyklace výrobků DEWALT po skončení jejich technické životnosti. Chcete-li využít této služby, dopravte prosím Vaše nepotřebné výrobky do značkového servisu, kde na vlastní náklady zajistí jejich recyklaci a ekologické zpracování.

Adresu vašeho nejbližšího autorizovaného střediska DEWALT naleznete na zadní straně tohoto návodu. Seznam servisních středisek DEWALT a podrobnosti o poprodejním servisu naleznete také na internetové adrese: [www.2helpU.com](http://www.2helpU.com)



## ES Prohlášení o shodě



D51256/D51275

Společnost DEWALT prohlašuje, že tyto výrobky odpovídají následujícím normám: 98/37/EC, EN 792-13, EN 12549, EN 12096.

Podrobnější informace vám poskytnete autorizovaný zástupce fy. DEWALT - viz adresy uvedené dále, nebo je získáte na místech uvedených v odkazu na konci této příručky.

Horst Großmann  
Technický a vývojový ředitel  
DEWALT, Richard-Klinger-Straße 40,  
D-65510, Idstein, Germany

## Všeobecné bezpečnostní pokyny

- **Udržujte čistotu v pracovním prostoru.** Nepořádek na pracovním stole a v jeho okolí může vést ke způsobení nehody.
- **Berte ohled na okolí pracovní plochy.** Nevystavujte nářadí dešti. Nepracujte s nářadím v podmínkách s vysokou vlhkostí. Zajistěte si kvalitní osvětlení pracovní plochy. Nepoužívejte nářadí v blízkosti hořlavých nebo výbušných kapalin a plynů.
- **Udržujte děti mimo dosah.** Nedovolte dětem, ostatním osobám nebo zvířatům, aby se dostaly do blízkosti pracovního prostoru a aby se dotýkaly nářadí nebo napájecího kabelu.
- **Uskladnění nepoužívaného nářadí.** Jestliže nářadí nepoužíváte, musí být uskladněno na suchém místě a také vhodně zabezpečeno tak, aby se nedostalo dětem do rukou.
- **Vhodně se oblékejte.** Nenoste volné oblečení nebo šperky. Mohou být zachyceny pohybujícími se částmi nářadí. Jestliže pracujete venku, používejte pokud možno gumové rukavice a neklouzavou obuv. Jestliže máte dlouhé vlasy, používejte vhodnou pokrývku hlavy.
- **Nepřetěžujte se.** Při práci stále udržujte vhodný a pevný postoj.
- **Buďte stále pozorní.** Stále sledujte, co děláte. Při práci přemýšlejte a jestliže jste unavení, práci přerušete.
- **Používejte vhodné nářadí.** Použití tohoto nářadí je popsáno v tomto návodu. Nepřetěžujte malá nářadí nebo přídatná zařízení při práci, která je určena pro výkonnější nářadí. Nářadí bude pracovat lépe a bezpečněji, jestliže bude používáno ve výkonnostním rozsahu, pro který bylo určeno.  
**Varování!** Použití jiného příslušenství nebo přídatného zařízení a provádění jiných pracovních operací než je doporučeno tímto návodem, může způsobit poranění obsluhy.
- **Provádějte pečlivou údržbu.** Z důvodu bezpečnějšího a výkonnějšího provozu udržujte nářadí připravené a čisté. Dodržujte pokyny pro provádění údržby a pro výměnu příslušenství. Udržujte všechny ovládací prvky čisté, suché a neznečištěné olejem nebo mazivy.

- **Kontrola poškozených částí.** Před každým použitím nářadí pečlivě zkontrolujte, zda není poškozeno. Zkontrolujte vychýlení a uložení pohybujících se částí, opotřebované části a další prvky, které mohou ovlivnit provoz nářadí. Ujistěte se, zda bude nářadí řádně pracovat a zda bude řádně provádět určenou funkci. Jestliže je nářadí nebo jeho jakákoliv část poškozena, nepoužívejte jej. Jestliže nefunguje hlavní spínač, nářadí nepoužívejte. Zničené kryty a jiné poškozené díly nechejte vyměnit ve značkovém servisu. Nikdy neprovádějte žádné opravy sami.
- **Vaše nářadí nechejte opravit u autorizovaného servisního zástupce firmy DeWALT.** Vaše nářadí bylo vyrobeno v souladu se závažnými bezpečnostními předpisy. Předjetí nebezpečí můžete pouze pokud budete nářadí dávat k opravě pouze kvalifikovaným technikům.

#### ***Další bezpečnostní pokyny pro pneumatické nastřelovací pistole***

- Při každé práci s nastřelovací pistolí použijte bezpečnostní brýle.
- Používejte ochranné pomůcky k ochraně sluchu.
- Používejte pouze doporučené typy spon tak, jak je uvedeno v příručce.
- Nepoužívejte žádných podstavců ani podpěr nářadí.
- Nářadí nikdy nepoužívejte k jakýmkoliv jiným účelům, než jsou popsány v této příručce.
- Před každou operací zkontrolujte bezpečnost a funkčnost spínacího mechanismu a zda jsou správně dotaženy veškeré šroubky a matice nářadí.
- U přípojek ke zdroji stlačeného vzduchu používejte výhradně rychloupínací spojky.
- Čepy, které nejsou montovány napevno musí být na zařízení uchyceny takovým způsobem, aby v něm po jeho odpojení nezůstal žádný stlačený vzduch.
- Vždy používejte čistý suchý stlačený vzduch. Jako zdroj energie tohoto nářadí nepoužívejte kyslík ani jakékoliv hořlavé plyny.
- Nářadí připojujte pouze k takovému zdroji stlačeného vzduchu, aby dodávaný tlak nepřekročil více jak 10 procent maximální povolené hodnoty daného nářadí. V případě vyššího tlaku použijte redukční válce tlaku obsahující přetlakový ventil. Tyto by měly být zabudovány ve vzduchovém kompresoru.
- Používejte pouze takové přívodní hadice, jejichž tlakové zatížení převyšuje maximální hodnotu pracovního tlaku nářadí.
- Před přenášením nářadí odpojte od přívodu stlačeného vzduchu, obzvláště v případě, že při práci využíváte žebřík, nebo pokud je při předávání nářadí použita neobvyklá poloha.
- Pokud nářadí nepoužíváte, odpojte jej od zdroje stlačeného vzduchu.
- Zabraňte poškození či opotřebení nářadí způsobeném například:
  - propíchnutím nebo rytím
  - neschválenými úpravami od výrobce
  - vedením proti tvrdým podložkám například z oceli
  - pádem na podlahu
  - používání nadměrně velké síly jakéhokoliv druhu
- Nepoužívejte nářadí jako kladivo.
- Nikdy nespouštějte nářadí, pokud míří spínací hrotem na vás nebo na jinou osobu.
- Při práci držte nářadí takovým způsobem, aby nedošlo k případnému poranění hlavy či ostatních částí těla vlivem odskoku nářadí zapříčiněného výpadkem dodávky stlačeného vzduchu nebo pokud během práce narazíte na tvrdý podklad.
- Nikdy nespouštějte nářadí, pokud míříte spínacím hrotem do volného prostoru.
- Nářadí přenášejte na pracovišti pouze držením za rukojeť a nikdy jej nepřenášejte se sepnutým spínačem.
- Berte ohled na pracovní prostředí. Spínací hroty mohou probít tenký materiál nebo ulámat rohy či okraje obrobku a tak vystavit obsluhu riziku poranění.
- Nesbíjejte blízko okrajů obrobku.
- Nerazte spony přes spony již naražené.
- Používejte pouze náhradní díly specifikované výrobcem, nebo schválené jeho autorizovanými zástupci.
- Opravy nářadí zadávejte pouze výrobcem, nebo autorizovanému servisnímu středisku. Tito mají povinnost řídit se pokyny výrobce a používat patřičné nástroje a vybavení.
- Nerozebírejte jakoukoliv část nářadí, mohlo by dojít k narušení bezpečnostních spojů.
- Předávejte nářadí k důkladné a pravidelné servisní prohlídce.

Na nářadí lze nalézt následující piktogramy:



Pneumatické nářadí s bezpečnostními přípoji.



Nepoužívejte při práci na žebříku.



Sklon zásobníku.



Maximální počet spon v zásobníku.



Průměr spony.



Délka spony.



Maximální pracovní tlak.

## ZÁRUKA

Společnost DeWALT je přesvědčena o kvalitě svých výrobků a nabízí mimořádnou záruku pro profesionální uživatele tohoto nářadí. Tato záruka je nabízena ve prospěch zákazníka a nijak neovlivní jeho zákonná záruční práva. Tato záruka platí ve všech členských státech EU a evropské zóny volného obchodu EFTA.

### • 30 DNŮ ZÁRUKA VÝMĚNY •

Nejste-li s výkonem vašeho nářadí DeWALT zcela spokojeni, můžete jej do 30 dnů po zakoupení vrátit. Nářadí musí být v kompletním stavu jako při zakoupení a musí být dodáno na místo, kde bylo zakoupeno, kde bude provedena výměna nebo navrácení peněz. Nářadí musí být v uspokojivém stavu a musí být předložen doklad o jeho zakoupení.

### • JEDNOROČNÍ SMLOUVA NA BEZPLATNÝ SERVIS •

Musí-li být během 12 měsíců po zakoupení provedena údržba nebo servis vašeho nářadí DeWALT, máte nárok na jedno bezplatné provedení tohoto úkonu. Tento úkon bude bezplatně proveden v autorizovaném servisu DeWALT. K nářadí musí být předložen doklad o jeho zakoupení. Tato oprava zahrnuje i práci. Tento bezplatný servis se nevztahuje na příslušenství a náhradní díly, pokud nejsou také kryty zárukou.

### • JEDNOROČNÍ PLNÁ ZÁRUKA •

Dojde-li během 12 měsíců od zakoupení výrobku DeWALT k poškození tohoto výrobku z důvodu závady materiálu nebo špatného dílenského zpracování, společnost DeWALT zaručuje bezplatnou výměnu všech poškozených částí - nebo dle našeho uvážení - bezplatnou výměnu celého nářadí, za předpokladu, že:

- Závada nevznikla v důsledku neodborného zacházení.
- Výrobek byl vystaven běžnému použití a opotřebování.
- Výrobek nebyl opravován neoprávněnými osobami.
- Byl předložen doklad o zakoupení;
- Byl výrobek vrácen kompletní s původními komponenty.

Požadujete-li reklamaci, kontaktujte prodejce u kterého jste výrobek zakoupili nebo vyhledejte autorizovanou servisní organizaci. Seznam autorizovaných servisů DeWALT a podrobnosti o poprodejním servisu naleznete také na internetové adrese: **www.2helpU.com**.

### STANLEY BLACK & DECKER CZECH REPUBLIC S.R.O.

Tůrkova 5b  
149 00 Praha 4  
Česká Republika  
Tel.: 00420 261 009 772  
Fax: 00420 261 009 784  
Servis: 00420 244 403 247  
www.dewalt.cz  
obchod@sbdinc.com

### STANLEY BLACK & DECKER SLOVAKIA S.R.O.

Vysoká 2/b  
811 06 Bratislava  
Tel.: 00420 261 009 772  
Fax: 00420 261 009 784  
www.dewalt.sk  
obchod@sbdinc.com

### BAND SERVIS

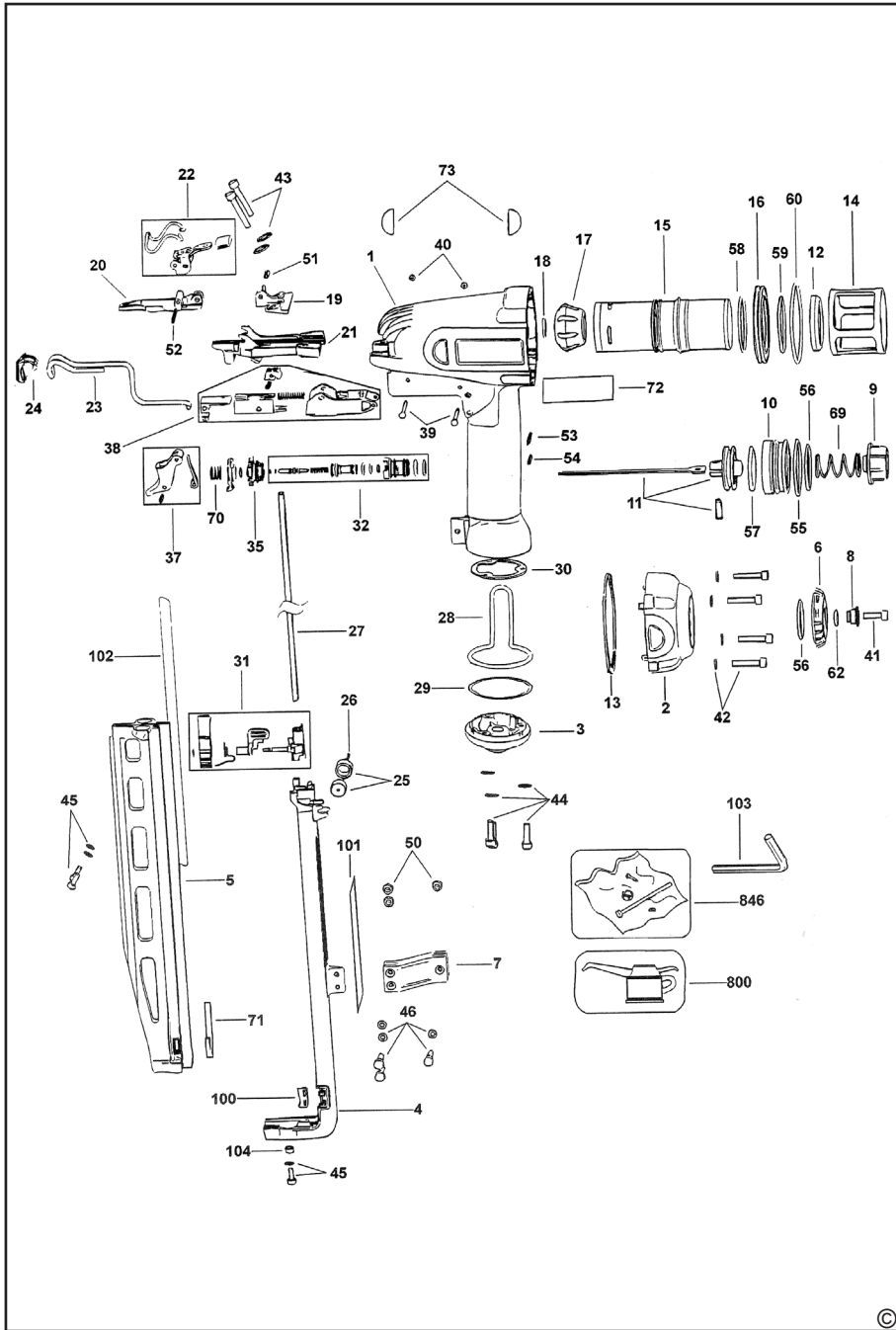
K Pasekám 4440  
760 01 Zlín  
Tel.: 00420 577 008 550,1  
Fax: 00420 577 008 559  
www.bandservis.cz  
bandservis@bandservis.cz

### BAND SERVIS

Paulínska 22  
917 01 Trnava  
Tel.: 00421 335 511 063  
Fax: 00421 335 512 624  
www.bandservis.sk  
p.talajka@bandservis.sk

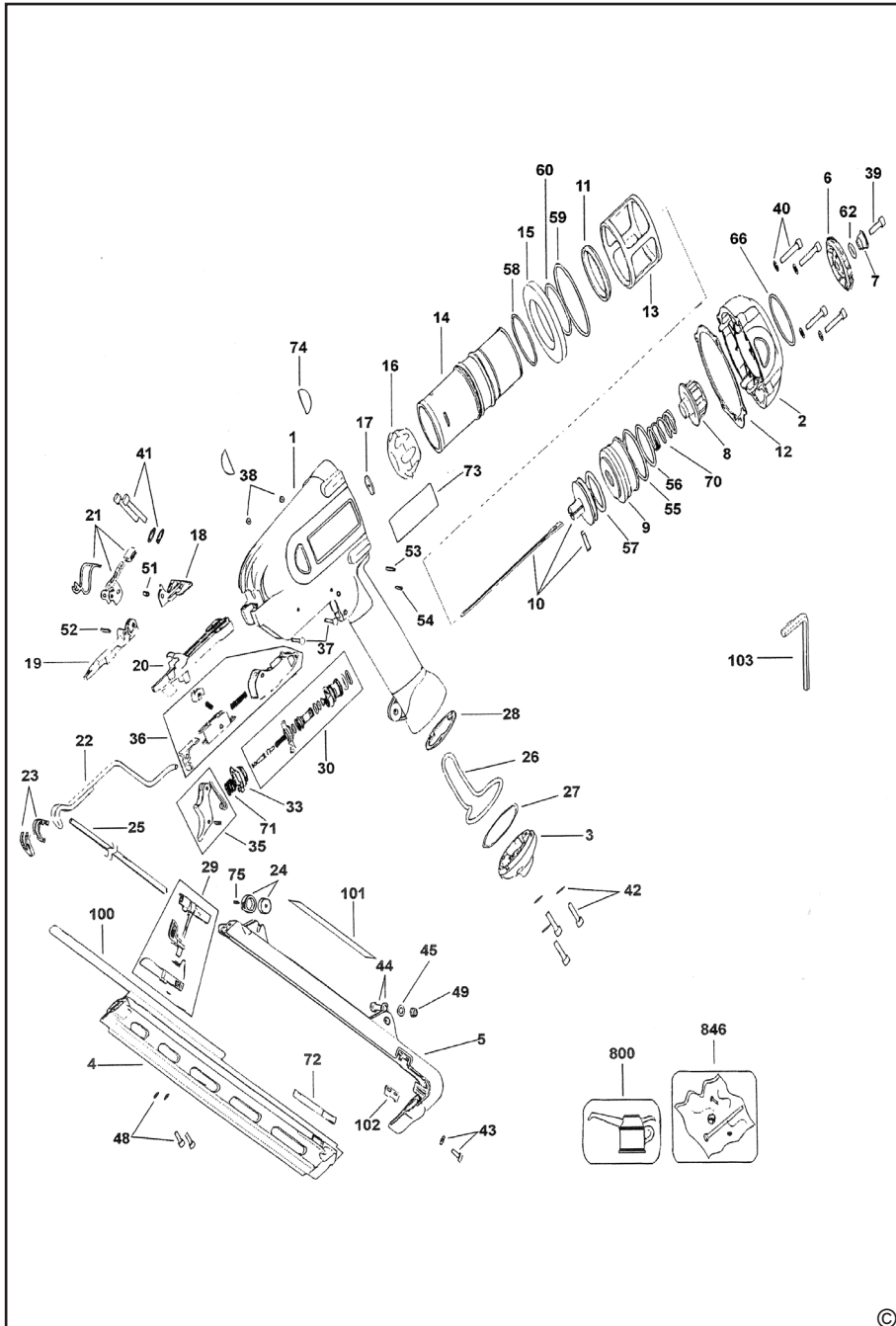
Právo na případné změny vyhrazeno.

**06/2014**



D51275K --- A

63 mm Stauchkopf - Nagler 1







**TYP VÝROBKU:**

<b>CZ</b>	Výrobní kód	Datum prodeje	Razítko prodejny Podpis
<b>SK</b>	Výrobný kód	Dátum predaja	Pečiatka predajne Podpis

<b>CZ</b>	Dokumentace záruční opravy			<b>SK</b>	Dokumentácia záručnej opravy	
<b>CZ</b>	Číslo	Datum příjmu	Datum zakázky	Číslo zakázky	Závada	Razítko Podpis
<b>SK</b>	Číslo dodávky	Dátum príjmu	Dátum opravy	Číslo objednávky	Porucha	Pečiatka Podpis

**CZ**  
Adresy servisu  
Band servis  
Klásterského 2  
CZ-140 00 Praha 4  
Tel.: 00420 244 403 247  
Fax: 00420 241 770 167

**CZ**  
Band servis  
K Pasekám 4440  
CZ-760 01 Zlín  
Tel.: 00420 577 008 550,1  
Fax: 00420 577 008 559  
<http://www.bandservis.cz>

**SK**  
Adresa servisu  
Band servis  
Paulínska ul. 22  
SK-917 01 Trnava  
Tel.: 00421 335 511 063  
Fax: 00421 335 512 624