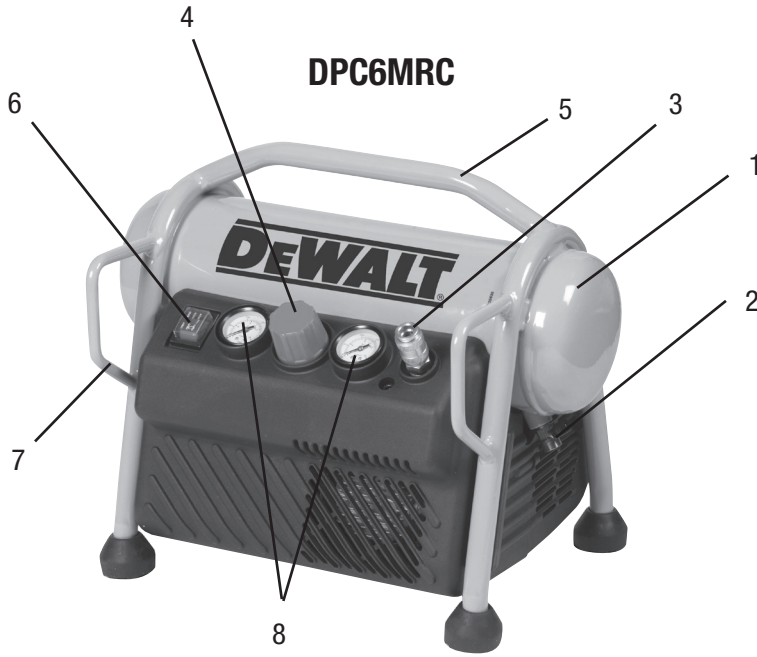


DEWALT®

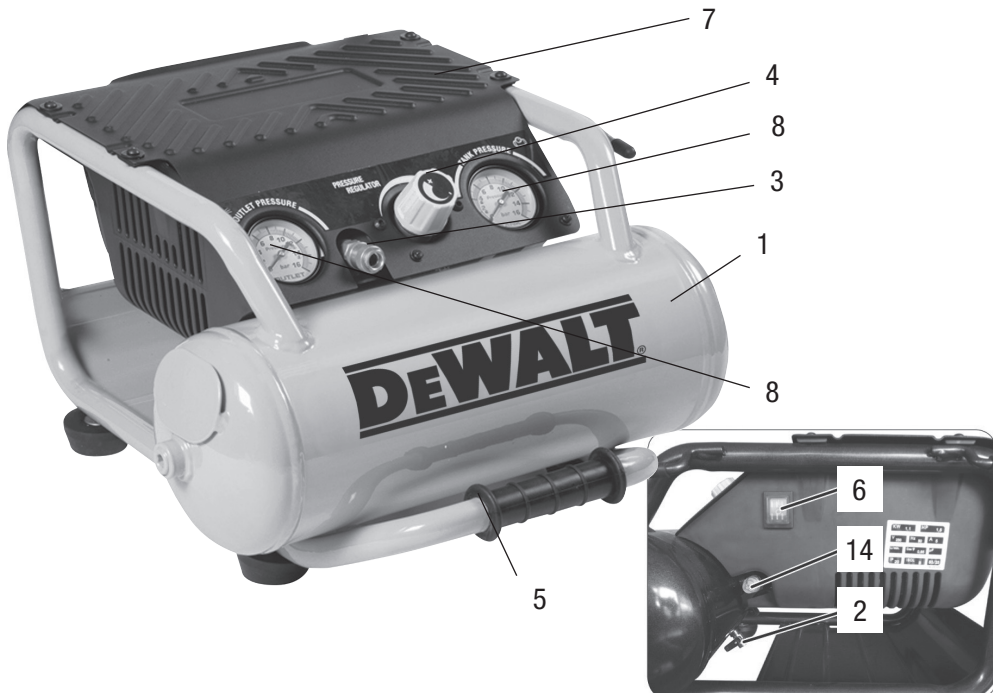
DPC6MRC-QS
DPC6MRC-GB
DPC10RC-QS
DPC10QTC-QS
DPC10QTC-GB
DPC10QTC-LX
DPC17PS-QS

533229 - 93 H

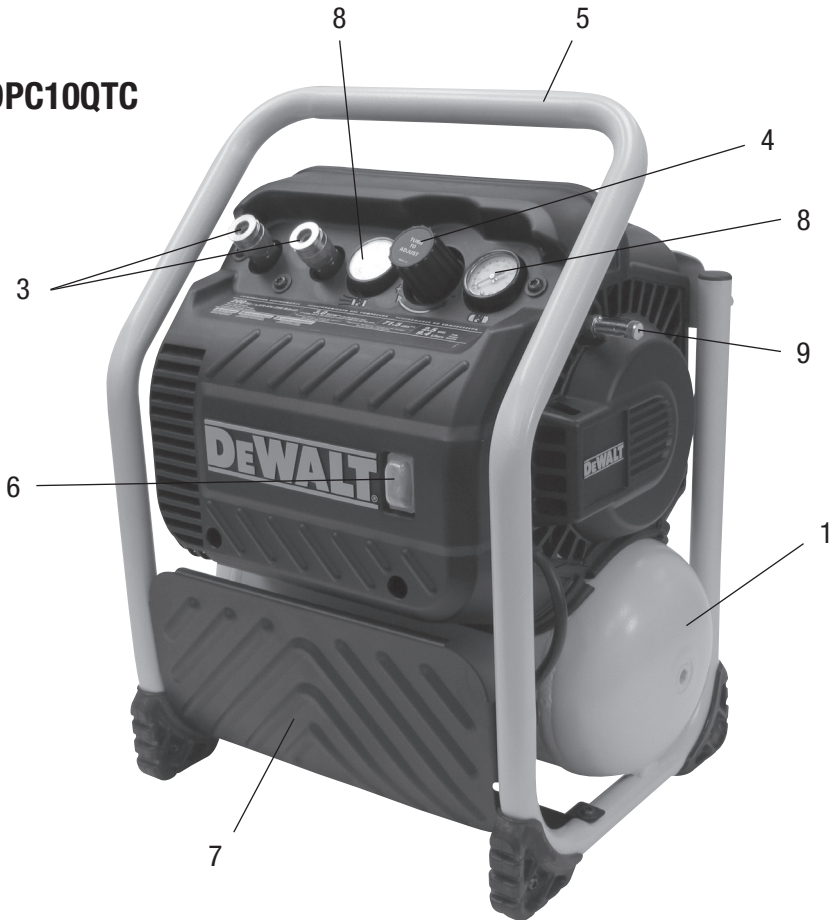
Fordítás az eredeti kezelési útmutató alapján készült



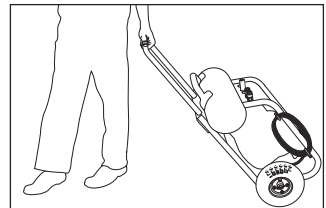
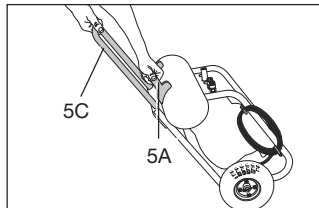
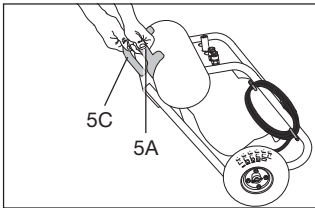
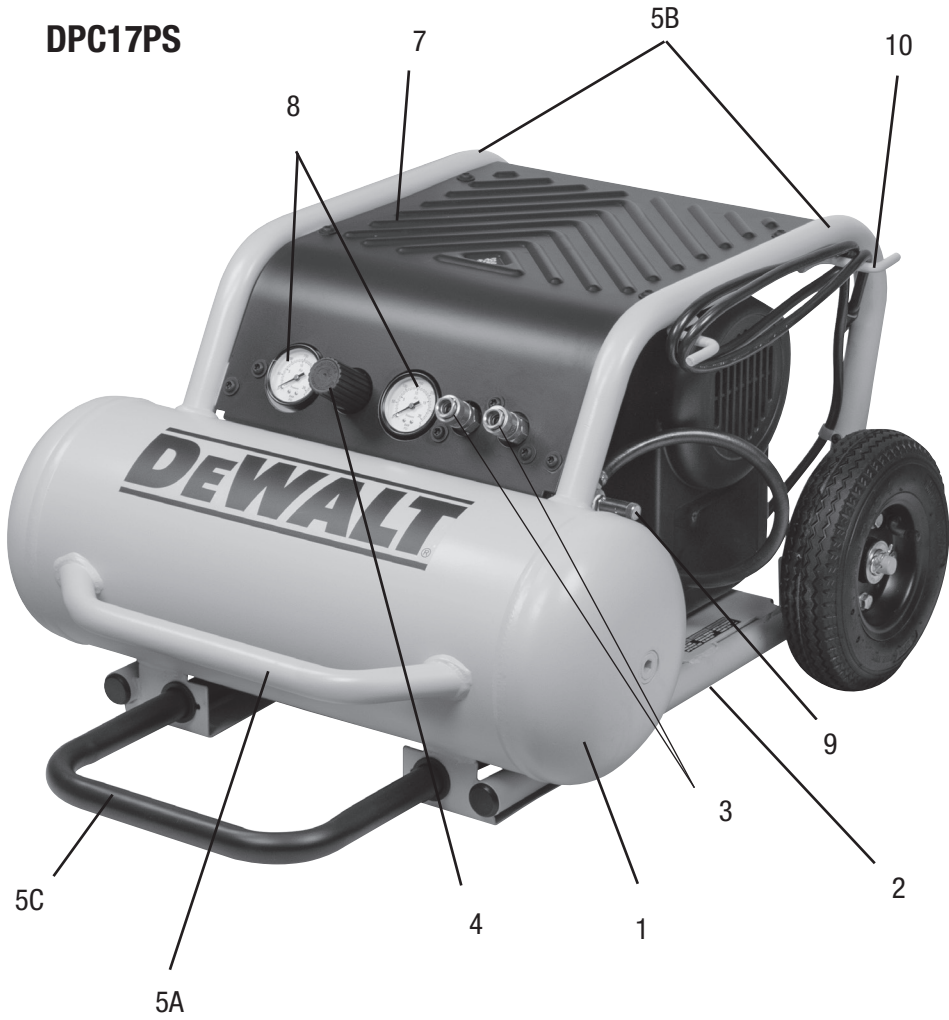
DPC10RC



DPC10QTC



DPC17PS



| | HU |
|----|------------------------|
| 1 | TARTÁLY |
| 2 | LEERESZTŐSZELEP |
| 3 | SŰRÍTETTLEVEGŐ-KIMENET |
| 4 | NYOMÁSCSÖKKENTŐ |
| 5 | MARKOLAT |
| 6 | BE/KI KAPCSOLÓ |
| 7 | VÉDŐ |
| 8 | NYOMÁSMÉRŐ MŰSZER |
| 9 | BIZTONSÁGI SZELEP |
| 10 | KÁBEL- ÉS TÖMLŐTARTÓ |



Lásd a használati útmutatót

Mielőtt a kompresszort elhelyezné, üzemeltetné, vagy megváltoztatná a beállításait, kérjük, olvassa el a használati útmutatót.

Őrizze meg a biztonsági figyelmeztetéseket későbbi használat céljából! Kizárólag ezekkel a dokumentumokkal együtt adja tovább a szerszámgépet. Gondoskodjon róla, hogy Ön és minden más felhasználó bármikor tájékozódni tudjon.

A SZERSZÁMON TALÁLHATÓ JELÖLÉSEK

A szerszámon az alábbi piktogramok találhatók:



ÁRAMÜTÉS VESZÉLYE.

FIGYELMEZTETÉS: a kompresszoron történő bármilyen munkavégzés előtt áramtalanítani kell a készüléket.



MAGAS HŐMÉRSÉKLET VESZÉLYE:

FIGYELMEZTETÉS: a kompresszor olyan alkatrészeket tartalmaz, amelyek magas hőmérsékletre hevülhetnek fel.



VÉLETLENSZERŰ BEKAPCSOLÁS VESZÉLYE:

Vigyázat: a kompresszor véletlenszerűen újraindulhat egy áramkimaradást követően.



ROBBANÁSVESZÉLY:

A tartály nem megfelelő leürítése vagy a leürítés elmaradása túlzott tartálykorrózióhoz vezethet, ami a levegőtartály kirepedését, illetve felrobbanását okozhatja.



A LÉGUTAK, A LÁTÁS ÉS A HALLÁS VÉDELME KÖTELEZŐ

FONTOS TUDNIVALÓ

A kompresszor üzemeltetése, illetve karbantartása előtt gondosan olvasson el minden, a használati útmutatóban található üzemeltetési leírást, biztonsági előírást és figyelmeztetést. A kompresszor üzemeltetéséből és karbantartásából eredő legtöbb balesetnek az alapvető biztonsági előírások és óvintézkedések nem megfelelő betartása az oka. Ha a potenciális veszélyhelyzetet még annak bekövetkezése előtt felismerjük, valamint követjük a megfelelő biztonsági eljárásokat, legtöbbször elkerülhetjük a baleset bekövetkezését. Az alapvető biztonsági óvintézkedéseket a jelen használati útmutató „BIZTONSÁG” című részében, valamint az üzemeltetési és karbantartási előírásokat tartalmazó részekben soroltuk fel. A kompresszoron és a jelen használati útmutatóban is FIGYELMEZTETÉS felirattal jelöltük azokat a kockázatokat, amelyek fizikai sérülést okozhatnak, illetve kárt tehetnek a készülékben.

RENDELTESSZERŰ HASZNÁLAT

Ennek a szerszámnak a használatával sűrített levegő hozható létre professzionális pneumatikus szögbelevőkhoz és gumibroncs-felfújó pisztolyokhoz. Mindig ügyeljen arra, hogy a csatlakoztatni kívánt szerszámnak megfelelő legyen a levegőnyomás-értéke.

TILOS nedves körülmények között, illetve gyúlékony folyadékok vagy gáz jelenlétében használni.

Nem engedélyezett a használata az egészségügyi ágazatban és az élelmiszeriparban, illetve oxigéntartályok feltöltéséhez.

Ez az egység egy professzionális használatra szánt kompresszor. **NE** hagyja, hogy a gyermekek hozzáférjenek a kompresszorhoz. Tapasztalattal nem rendelkező felhasználók csak felügyelet mellett használhatják a szerszámot.

A terméket a testileg, érzékszervileg vagy szellemileg korlátozott, nem hozzáférő, illetve a terméket nem ismerő személyek csak a biztonságukért felelős személyek felügyelete mellett használhatják. A gyermekek nem hagyhatók magukra a termék közelében.

EGYES SZAVAK JELENTÉSE

⚠ VESZÉLY: Ez a jelölés olyan potenciálisan veszélyes helyzetre figyelmeztet, melyet ha nem kerül el, súlyos személyi sérülést okozhat.

⚠ FIGYELMEZTETÉS: olyan potenciális veszélyhelyzetet jelent, amely ha figyelmen kívül hagyják, súlyos személyi sérüléseket okozhat.

⚠ VIGYAZAT: Ez a jelölés olyan veszélyes helyzetre figyelmeztet, melyet ha nem kerül el, enyhe személyi sérülést okozhat.

MEGJEGYZÉS: alapvető információkat emel ki

Biztonsági utasítások

A KOMPRESSZOR HASZNÁLATÁRA VONATKOZÓ FONTOS BIZTONSÁGI ELŐÍRÁSOK

⚠ FIGYELMEZTETÉS: A KOMPRESSZOR HELYTELEN, VAGY NEM BIZTONSÁGOS HASZNÁLATA HALÁLT, ILLETVE SÚLYOS TESTI SÉRÜLÉST OKOZHAT! E KOCKÁZATOK ELKERÜLÉSE ÉRDEKÉBEN KÉRJÜK, TARTSA BE A KÖVETKEZŐ ALAPVETŐ ELŐÍRÁSOKAT:

OLVASSA EL AZ ÖSSZES ELŐÍRÁST!

1. SOHA NE ÉRJEN MOZGÓ ALKATRÉSZEZ Soha ne tegye a kezét, ujjait, vagy egyéb testrészeit a kompresszor mozgó alkatrészei közelébe!

2. SOHA NE ÜZEMELTESSE KÉSZÜLÉKET ÚGY, HOGY NINCS A HELYÉN VALAMENNYI VÉDŐELEM Soha ne üzemeltesse a kompresszort úgy, hogy nincs a helyén és nem működik megfelelően valamennyi védőelem és biztonsági megoldás. Ha karbantartás, vagy szerviz miatt valamelyik védőelem, illetve biztonsági elem eltávolítása szükséges, a kompresszor újbóli használata előtt mindenképpen pótolja a hiányzó védőelemet.

3. MINDIG VISELJEN VÉDŐSZEMÜVEGET Mindig viseljen védőszemüveget, vagy más módon gondoskodjon szeméi védelméről. A sűrített levegőt soha nem szabad másra, vagy bármely testrészeire irányítani.

4. GONDOSKODJON AZ ÁRAMÜTÉS ELLENI VÉDEKEZÉSRŐL! Gondoskodjon róla, hogy ne érintkezzen az olyan földelt felületekkel, mint a csövek, radiátorok, burkolatok és hűtődobozok. Soha ne működtesse a kompresszort nyirkos, illetve nedves helyen.

5. HA NEM HASZNÁLJA A KOMPRESSZORT, CSATLAKOZTASSA LE Mindig csatlakoztassa le a kompresszort az elektromos hálózatról és engedje ki a sűrített levegőt a légartályból, mielőtt bármelyik alkatrészt szervizelné, vizsgálná, karbantartaná, tisztítaná, kicserélné, vagy ellenőrizné.

6. KERÜLJE A VÉLETLEN SZERŰ INDULÁST Ne mozgassa a kompresszort, amíg az csatlakoztatva van az elektromos hálózathoz, illetve amíg a levegőtartály tele van sűrített levegővel. Ügyeljen arra, hogy a BE/KI kapcsoló „OFF” állásban legyen, mielőtt a kompresszort csatlakoztatja az elektromos hálózathoz.

7. GONDOSKODJON A KOMPRESSZOR MEGFELELŐ TÁROLÁSÁRÓL Amikor nem használja a kompresszort, tárolja száraz helyen. Gyerekektől tartsa távol! Zárja le a tárolás helyét.

8. TARTSA TISZTÁN A MUNKATERÜLETET A zsúfolt területek vonzzák a sérüléseket. Minden munkaterületet tisztítson meg a felesleges szerszámoktól, szeméttől, bútortól, stb....

9. GYEREKEKTŐL TARTSA TÁVOL Ne hagyja, hogy a látogatók hozzáérjenek a kompresszor hosszabbító zsinórjához. Minden látogatót biztonságos távolságban kell tartani a munkaterülettől.

10. VISELJEN MEGFELELŐ ÖLTÖZÉKET Ne viseljen bő ruhát, illetve ékszert. A mozgó alkatrészek bekaphatják a ruháját, vagy ékszereit. Viseljen védő fejfedőt, ami alá elteheti hosszú haját.

11. NE NYÚLJON A DRÓTHOZ Soha ne rántsa ki a dugaljából. Tartsa távol a drótot a fűtőtesttől, olajtól és éles felületektől.

12. GONDOSAN TARTSA KARBAN A KOMPRESSZORT Rendszeresen vizsgálja meg a drótot és ha sérült, javíttassa meg a jóváhagyott szervizszolgáltatóval. Rendszeresen ellenőrizze a hosszabbító drótot és ha sérült, cserélje le.

13. HOSSZABBÍTÓ DRÓT KÜLTÉRI HASZNÁLATHOZ Ha kültéren használja a kompresszort, csak kültéri használatra szánt és ékként megjelölt hosszabbító drótot használjon.

14. LEGYEN ÉBER Figyeljen oda arra, amit éppen csinál. Gondolkodjon józan ésszel. Ha fáradt, ne használja a kompresszort. Soha nem szabad ittas állapotban, vagy olyan gyógyszer, illetve gyógykezelés hatása alatt használni a kompresszort, amely álmoossa teszi.

15. ELLENŐRIZZE, HOGY NINCSENEK-E SÉRÜLT ALKATRÉSZEK, ILLETVE NINCS-E LEVEGŐSZIVÁRGÁS Minden további használat előtt gondosan ellenőrizze a védőelemeket és a többi alkatrészt, hogy nem sérültek-e és csak akkor használja a kompresszort, ha meggyőződött róla, hogy a rendeltetésének megfelelően, rendesen fog működni. Tekintse át a mozgó alkatrészeket, ellenőrizze a mozgó alkatrészek rögzítését, győződjön meg róla, hogy nincsenek törött alkatrészek, az alkatrészek felszerelését, a levegőszivárgást és vizsgáljon meg minden más is, ami befolyásolhatja a készülék működését. A sérült védőelemet, vagy más alkatrészt egy jóváhagyott szervizben ki kell javíttatni, vagy cserélni, hacsak ez a használati útmutató nem ír elő

mást. A működésképtelen nyomáskapcsolót jóváhagyott szervizközpontban cseréltesse ki. Ne használja a kompresszort, ha a kapcsolóval nem lehet elindítani és leállítani. Ha a levegőtartály szivárog vagy sérült, soha ne próbálja megjavítani. Azonnal cseréltesse le a hivatalos márkaszervizben.

16. SOHA NE HASZNÁLJA A KOMPRESSZORT A RENDELTESETŐL ELTÉRŐ CÉLRA Soha ne használja a kompresszort a jelen útmutatóban megadott alkalmazási lehetőségeken kívül másra. Soha ne lélegezze be a sűrített levegőt! Soha ne álljon a kompresszorra!

17. KEZELJE MEGFELELŐEN A KOMPRESSZORT Az itt megadott útmutatásoknak megfelelően működtesse a kompresszort. Soha ne engedje át a kompresszor működtetését gyerekeknek, olyan személyeknek, akik nincsenek tisztában a működésével, vagy nem jóváhagyott személyzetnek.

18. TARTSON MINDEN CSAVART, CSAPSZEGET ÉS BURKOLATOT SZOROSAN A HELYÉN Tartson minden csavart, csapszeget és alátétet szorosan a helyére rögzítve és rendszeresen ellenőrizze az állapotukat.

19. TARTSA TISZTÁN A MOTOR VENTILÁTORT A motorventilátort tisztán kell tartani, hogy a forró levegő mindig szabadon áramolhasson keresztül rajta. Gyakran ellenőrizze a rárakódott port.

20. A MEGADOTT FESZÜLTSEGEN ÜZEMELTESSE A KOMPRESSZORT A kompresszort a készüléken jelzett feszültségen üzemeltesse. Ha a megadottnál magasabb feszültségen használja a kompresszort, az abnormálisan magas fordulatszámot eredményezhet és kárt tehet a készülékben, valamint a motor leégéséhez vezethet.

21. SOHA NE HASZNÁLJON HIBÁS, VAGY RENDELLENESEN MŰKÖDŐ KOMPRESSZORT! Ha a kompresszor szokatlan, furcsa hangokat ad, vagy más okból hibásnak tűnik, azonnal állítsa le és vigye el egy jóváhagyott szervizközpontba javítani.

22. NE TISZTÍTSA ÖLDŐSZERREL A MŰANYAG ALKATRÉSZEKET Az oldószerek, mint a motorbenzin, hígító, benzin, széntetraklorid és az alkohol kárt tehetnek a műanyag alkatrészekben, illetve repedéseket okozhatnak azokban. Ne tisztítsa a műanyag alkatrészeket ilyen oldószerekkel. A műanyag alkatrészek tisztításához használjon szappanos vízbe enyhén beáztatott puha törleröngyöt, majd gondosan törölje szárazra az alkatrészeket.

23. KIZÁRÓLAG EREDETI PÓTALKATRÉSZEKET HASZNÁLJON! A nem eredeti pótalkatrészek használata garanciavesztéssel jár és a készülék nem megfelelő működéséhez vezethet, valamint sérüléseket okozhat. A kívánt pótalkatrészeket megvásárolhatja a márkakereskedőjénél.

24. NE MÓDOSÍTSA A KOMPRESSZORT! Ne módosítsa a kompresszort! Minden javításhoz vegye igénybe a jóváhagyott szervizközpontot. A kompresszor jogosulatlan szerelése nem csak a kompresszor teljesítményét ronthatja, de balesetet, illetve a javítást végző személy sérülését okozhatja, aki nem

rendelkezik a szakember javításhoz szükséges ismeretekkel és műszaki tapasztalattal. Az engedély nélküli módosítások növelik a felhasználó sérülésének veszélyét, illetve tárgyi sérülést okozhatnak.

25. HA NEM HASZNÁLJA A KOMPRESSZORT, KAPCSOLJA KI A KAPCSOLÓT! Ha nem használja a kompresszort, forgassa a BE/KI kapcsolót „Off” állásba, majd válassza le az áramellátást, és a sűrített levegő levegőtartályból való kiengedéséhez nyissa ki a leürítőcsapot.

26. SOHA NE ÉRJEN A FORRÓ FELÜLETEKHEZ! Az égési sérülések kockázatának elkerülése érdekében ne érjen hozzá a csőhöz, a hengerhez és a motorhoz!

27. SENKINEK A TESTÉRE NE IRÁNYÍTSA A LÉGÁRAMLATOT! Ne irányítsa a légáramlatot emberekre, vagy állatokra, mert az sérülést okozhat!

28. NAPONTA VAGY MINDEN HASZNÁLAT UTÁN ÜRÍTSE LE A TARTÁLYT. Az összegyűlt víz teljes leürítése érdekében nyissa meg a leeresztőszelepet, és döntse meg a kompresszort. A tartály nem megfelelő leürítése vagy a leürítés elmaradása túlzott korrózióhoz vezethet, ami a levegőtartály hirtelen kirepedését, illetve felrobbanását okozhatja.

29. NE ÁLLÍTSA LE A KOMPRESSZORT A CSATLAKOZÓ DUGALJBÓL TÖRTÉNŐ KIHÚZÁSÁVAL! Használja a BE/KI kapcsolót.

30. KIZÁRÓLAG AZ AJÁNLT LEVEGŐKEZELŐ ALKATRÉSZEKET HASZNÁLJA, AMELYEK MINIMUM 13,8 BAR (200 PSI) NYOMÁSRA ALKALMASAK Robbanásveszély. Kizárólag az ajánlott levegőkezelő alkatrészeket használja, amelyek minimum 13,8 bar (200 PSI) nyomásra alkalmasak.

31. VISELJEN MEGFELELŐ FÜL- ÉS FEJVÉDŐ ESZKÖZÖKET Megfelelő védőruha használata kötelező a kompresszor és az ahhoz csatlakoztatott szerszám, vagy tartozék használata során. Nézzon utána a szükséges védőfelszereléseknek szerszám/tartozék útmutatójában és kövesse a megadott biztonsági előírásokat.

32. VEGYE FIGYELEMBE A KÖRNYEZETI KÖRÜLMÉNYEKET Soha ne hagyja a kompresszort az esőben. Soha ne használja a kompresszort nyirkos vagy nedves környezetben. Gondoskodjon jó megvilágításról. Soha ne használja a kompresszort robbanásveszélyes folyadékok vagy gázok közelében

33. NE HASZNÁLJA ROBBANÁSVESZÉLYES LÉGKÖRÖKBEN – PL. GYÜLÉKONY FOLYADÉKOK, GÁZOK VAGY POR JELENLÉTÉBEN. A kompresszorok szikrák kelthetnek, ami meggyújthatja a port vagy gőzöket.

PÓTKATRÉSZEK

Karbantartás során kizárólag az eredetivel teljesen megegyező pótkatrészeket használjon. Kizárólag jóváhagyott szervizközpontok végezhetik a készülék javítását.

HOSSZABBÍTÓ DRÓT

Kizárólag a kompresszor csatlakozójához illő háromvillás

háromfázisú földeléssel ellátott csatlakozóval rendelkező hosszabbítót használjon. Cserélje ki, vagy javítsa meg a sérült drótot. Csak jó állapotú hosszabbítót használjon. Hosszabbító használata esetén ügyeljen arra, hogy elég erőset válasszon ahhoz, hogy elbirja az Ön készülékéhez szükséges áramot. Ha túl gyenge kábelt választ, az áramkiesést, teljesítményvesztést és túlmelegedést okozhat. Az alábbi táblázat segít a megfelelő méret kiválasztásában a drót hosszúsága és a jelölt áramerősségében. Kétség esetén használjon eggyel erősebbet. Minél kisebb a méret száma, annál nehezebb a kábel.

Gépi szerszám szabad téri használata esetén alkalmazzon kültéri használatra alkalmas hosszabbítót. A kültéri használatra alkalmas hosszabbító alkalmazása csökkenti az elektromos áramütés veszélyét.

MEZŐ EGYFÁZISÚ, MAXIMUM 20 MÉTERES KÁBELRE

| Teljesítmény [LE] | Teljesítmény [kW] | 220/230 V mm ² | 110/120 V mm ² |
|-------------------|-------------------|---------------------------|---------------------------|
| 0,75-1 | 0,65-0,7 | 1,5 | 2,5 |
| 1,5 | 1,1 | 2,5 | 4 |
| 2 | 1,5 | 2,5 | 4- 6 |
| 2,5- 3 | 1,8-2,2 | 4 | - |

△ FIGYELMEZTETÉS: Kerülje az áramütés veszélyét! Soha ne használja a kompresszort sérült, vagy bomlott elektromos, illetve hosszabbító kábellel! Rendszeresen ellenőrizze az elektromos kábeleket. Soha ne használja víz közelében, vagy olyan környezetben, amelyben áramütés veszélyének van kitéve.

BIZTONSÁGI SZELEP

Ez a kompresszor biztonsági szeleppel van ellátva, mely megakadályozza, hogy a levegőtartályban túlnyomás alakuljon ki. Ez a szelep gyárilag előre be van állítva, és csak akkor lép működésbe, ha a tartály eléri a beállított határnyomást.

△ FIGYELMEZTETÉS: NE PRÓBÁLJA MEG MEGVÁLTOZTATNI ENNEK A BIZTONSÁGI BERENDEZÉSNEK MÓDOSÍTANI A BEÁLLÍTÁSAIT, VAGY KIKIATNI. A SZELEPEN ESZKÖZÖLT BÁRMELY MÓDOSÍTÁS SÚLYOS SÉRÜLÉSEKET OKOZHAT! Ha a berendezés szervizelésére, vagy karbantartására van szükség, keressen fel egy hivatalos **DEWALT** szervizközpontot.

Csatlakoztatott eszközök és tartozékok:

Minden, a kompresszorhoz csatlakoztatható eszközön, vagy tartozékon, vagy annak használati útmutatójában jól látható jelölést kell találnia az engedélyezett maximum nyomásról. Az ezen csatlakoztatható eszközökhöz (beleértve többek között a sűrített levegővel működő szerszámokat, levegővel működő tartozékokat, festékszóró pisztolyokat, légtömítőket, légtömítő-csatlakozókat, gumikat és más felfújható eszközöket) megadott nyomás túllépése szétrepítheti őket és súlyos sérüléseket okozhat.

- Soha ne lépje túl a kompresszorhoz használt csatlakoztatható eszköz, vagy tartozék gyártója által meghatározott maximum nyomásértékét!

MUNKACIKLUS

Az Ön **DEWALT** levegőkompresszorának hosszú élettartama érdekében ne üzemeltesse többet a műszaki adattáblán feltüntetett munkaciklusnál. Ha a levegőkompresszor például negyedóránál hosszabb ideig pumpál levegőt, akkor a kompresszor nem lesz képes az alkalmazáshoz szükséges megfelelő mennyiségű levegőt szállítani. Mindig a kompresszor légszállító kapacitásának megfelelő levegőigényű csatlakoztatható eszközt, illetve tartozékat válasszon.

Az elektromos motor túlhevülésének elkerülése érdekében a kompresszort a műszaki adattapon jelzett megszakításos üzemmódra terveztük (például S3-25, azt jelenti, hogy 2,5 percig tartó üzemeltetés után 7,5 percig kikapcsolt állapotban kell tartani)

TARTSA BIZTONSÁGOS HELYEN EZT AZ ÚTMUTATÓT ÉS TEGYE HOZZÁFÉRHETVŐVÉ A BERENDEZÉS TÖBBI HASZNÁLÓJA SZÁMÁRA IS!

ÜZEMELTETÉS ÉS KARBANTARTÁS

MEGJEGYZÉS: A jelen használati útmutatóban foglalt információ azt a célt szolgálja, hogy segítsen Önnek a kompresszor biztonságos üzemeltetésében és karbantartásában. A jelen használati útmutatóban található egyes illusztrációk eltérhetnek az Ön saját kompresszorához tartozó csatlakoztatható eszközöktől.

TELEPÍTÉS

Vegye ki a kompresszort a csomagolásból, győződjön meg róla, hogy kifogástalan állapotban van, ellenőrizze, hogy nem sérült-e meg szállítás közben és kövesse az alábbiakat:

ELEKTROMOS CSATLAKOZÁSOK

Használja a tápkábelt rendeltetésszerűen. Soha ne hordozza, húzza vagy húzza ki a dugóból a gépi szerszámot a vezetékénél fogva. Tartsa távol a kábelt hőtől, olajtól, éles felületektől és mozgó alkatrészekről.

A sérült vagy összegubancolt kábelek növelik az elektromos áramütés veszélyét.

Az egyfázisú kompresszorokat egy elektromos kábellel és egy földeléssel ellátott két pólusú kapcsolóval szállítjuk. A kompresszort földelt hálózati aljzatba kell csatlakoztatni.

FONTOS: Soha ne használja a földcsatlakozást a nulla vezeték csatlakoztatására. A földcsatlakozást a biztonsági szabványok (EN 60204) előírásai szerint kell kialakítani. A tápkábel dugaljja nem használható kapcsolóként, hanem azt megfelelő differenciálkapcsoló (hőkioldó biztosíték) által vezérelt hálózati aljzatba kell bedugni.

⚠ VESZÉLY: ELEKTROMOS ÁRAMÜTÉS VESZÉLYE. A NEM MEGFELELŐ FÖLDELÉS ELEKTROMOS ÁRAMÜTÉSHEZ VEZETHET.

Ne módosítsa a mellékelt dugalj. Ha az nem illik a rendelkezésre álló aljzatba, szakképesítéssel rendelkező villanyszerelővel szereltesse be megfelelő csatlakozóaljatot.

A kábelkiszlet és a dugalj javítását CSAK szakképesítéssel rendelkező villanyszerelővel szabad elvégeztetni.

ELŐKÉSZÍTÉS HASZNÁLATRA

INDÍTÁS ELŐTTI ELLENŐRZŐLISTA

1. Gondoskodjon arról, hogy a főkapcsoló (6) „OFF” állásban legyen.
2. Dugja be a tápkábelt a megfelelő hálózati aljzatba. Lásd „Elektromos csatlakozások” c. rész (fent).
3. Gondoskodjon arról, hogy a levegőtartály le legyen ürítve – lásd a karbantartással foglalkozó rész „A levegőtartály leeresztése” c. szakasza.
4. Gondoskodjon arról, hogy a leeresztőszelep (2) el legyen zárva.
5. Gondoskodjon arról, hogy a biztonsági szelep (9) megfelelően működjön – lásd a karbantartással foglalkozó rész „Biztonsági szelep ellenőrzése” c. szakasza.
6. Forgassa el óráiránnyal ellentétesen a szabályozógombot (4) a teljesen zárt helyzetig. Győződjön meg arról, hogy a szabályozott nyomás mérőjén 0 bar (0 psi) látható.
7. Csatlakoztassa a tömlőt és a kiegészítőket.

⚠ FIGYELMEZTETÉS: Nem biztonságos működés veszélye.

A tömlő elszabadulásának megelőzése érdekében a csatlakoztatáskor vagy levasztáskor erősen fogja meg a tömlőt.

8. Győződjön meg arról, hogy minden fedél és címke a helyén van, olvasható (címkek esetén), és biztosan van rögzítve. Ne használja a kompresszort addig, amíg minden elemét nem ellenőrizte.

⚠ FIGYELMEZTETÉS: Robbanásveszély. A túl nagy légnyomás robbanásveszélyt okozhat. Ellenőrizze a gyártó által az egyes pneumatikus szerszámokra és kiegészítőkre vonatkozóan meghatározott maximális névleges nyomást. A szabályozó kimeneti nyomása sose haladhatja meg a maximális névleges nyomást.

KEZDETI BEÁLLÍTÁS

⚠ FIGYELMEZTETÉS: A biztonsági és üzemeltetési és karbantartási útmutató elolvasása és megértése nélkül ne működtesse ezt az egységet.

BEJÁRATÁSI ELJÁRÁS

⚠ FIGYELMEZTETÉS: Tárgyi sérülés veszélye. Amennyiben nem tartja be szigorúan a bejárati utasításokat, súlyos károsodás történhet.

Erre az eljárásra a levegőkompreszor első alkalommal történő üzembe helyezésekor van szükség, valamint miután visszacsapószelepet, illetve kompresszorszivattyút/motort cserélt.

1. Gondoskodjon arról, hogy a főkapcsoló (6) „OFF” állásban legyen.

△ VIGYÁZAT: Ha a tömlő gyorscsatlakozóhoz csatlakozik, húzza vissza kattanásig a csőcsatlakozót, hogy a levegő nehogy a gyorscsatlakozón keresztül eltávozhasson.

2. Dugja be a tápkábelt a megfelelő hálózati aljzatba. Lásd a beszereléssel foglalkozó rész „Feszültség és áramköri védelem” c. szakasza
3. A bejáratás során a levegőtartályban lévő levegő túlnyomásának elkerülése érdekében a levegő kiengedéséhez nyissa ki teljesen (óráiránnyal ellentétesen) a leeresztőszelepet.
4. Fordítsa a főkapcsolót „ON” állásba. A kompresszor elindul.
5. Futtassa a kompresszor 20 percig.
6. 20 perc után óráirányban zárja el a leeresztőszelepet. A tartály a határnyomásra lesz töltve, ahol a motor leáll.
7. A sűrített levegő mindaddig rendelkezésre fog állni, amíg el nem használja, vagy le nem ereszt.

BEINDÍTÁS

Ellenőrizze, hogy a hálózati teljesítmény megegyezik-e az elektromos adattáblán – az engedélyezett tűrőstartomány $\pm 5\%$. Forgassa el vagy nyomja „0” állásba. Dugja be a dugalj a hálózati aljzatba, és a BE/KI kapcsoló „I” állásba mozgatásával indítsa el a kompresszort.

A kompresszor teljesen automata, a nyomáskapcsoló vezérli, amely leállítja, amikor a tartálynyomás eléri a maximum értéket, majd újraindítja, amikor a minimumérték alá esik. A maximum és minimum értékek közötti nyomáskülönbség 2.4 bar (35 psi) körüli. Pl.: a kompresszor hozzávetőleg 13.8 bar (200 psi) elérésekor leáll (maximum üzemi nyomás) és automatikusan újraindul, amikor a tartályon belüli nyomás 11.4 bar-ra (165 psi) csökken. A kompresszor hálózatra csatlakoztatását követően töltse maximum nyomásra és ellenőrizze a gép működését.

△ FIGYELMEZTETÉS: A fej/henger/szállítócső magas hőmérsékletre hevülhet. Legyen óvatos, ha ezen alkatrészek közelében dolgozik és a lehetséges égési sérülések elkerülése érdekében ne érjen hozzájuk.

FONTOS TUDNIVALÓ:

Az elektromos kompresszorokat megfelelő differenciál kapcsolóval (hőkioldó) védett hálózati aljzatba kell (csatlakoztatni) A motor a tekerceselése belsejében elhelyezett hővédelemmel van felszerelve – ez leállítja a motort, ha az túl magas hőmérsékletre melegedne. Ha a hővédelem kioldott, állítsa a kapcsolót „Off” (0) állásba. Válassza le a kompresszort, és várja meg, hogy teljesen lehűljön. Ha már lehűlt, dugja vissza a csatlakozót a hálózatba, és állítsa a kapcsolót „On” (I) állásba. A kompresszornak normál módon el kell indulnia. Ellenkező esetben azonnal forduljon a legközelebbi szervizközponthoz.

AZ ÜZEMI NYOMÁS MÓDOSÍTÁSA

Nem kell folyamatosan a maximum üzemi nyomást használnia. A pneumatikus eszközök gyakran kisebb nyomást igényelnek. A nyomáscsökkentővel ellátott kompresszorokon az üzemi nyomást megfelelően be kell állítani.

Állítsa a nyomást a szükséges értékre a gomb óramutató járásával megegyező irányban történő elforgatásával a nyomás növeléséhez, illetve óramutató járásával ellentétes irányban a nyomás csökkentéséhez. Ha elérte az optimális nyomást, lefelé nyomva rögzítse a gombot. A nyomásmérő nélküli nyomáscsökkentőknél a beállított nyomást a csökkentő testén található mérő fokbeosztáson láthatja.

A nyomásmérővel ellátott nyomáscsökkentőknél magán a mérőn látható a nyomás szintje.

MEGJEGYZÉS: Néhány nyomásszabályozón nincs lenyomva zárható gomb, ezért ezeken egyszerűen csak a kívánt állásba kell fordítani a gombot.

A KOMPRESSZOR LEÁLLÍTÁSA

1. Nyomja „0” állásba a kapcsolót (a kompresszorra felszerelt nyomáskapcsoló típusától függően). A hálózati aljzatnál való lekapcsolással vagy a dugalj kihúzásával NE kapcsolja ki az egységet.

| KARBANTARTÁSI TÁBLÁZAT | | |
|--|---------|---------|
| Eljárás | Naponta | Hetente |
| Biztonsági szelep ellenőrzése | X | |
| A levegőtartály leeresztése | X | |
| Rendellenes zaj/rezgés keresése | X | |
| Levegőszivárgások keresése* | X | |
| Kompresszor külsejének megtisztítása | | X |
| * A levegőszivárgások kereséséhez kenje körül a csatlakozásokat szappanos vizes oldattal. A kompresszor szivattyúzása és a nyomáslefelvétel közben figyelje, hogy nem képződnek-e buborékok. | | |

2. Forgassa el óráiránnyal ellentétesen a szabályozógombot (4) a teljesen zárt helyzetig. Győződjön meg arról, hogy a szabályozott nyomás mérőjén 0 bar (0 psi) látható.
3. Távolítsa el a tömlőt és a kiegészítőt.
4. Eressze le a levegőtartályt – lásd a karbantartással foglalkozó rész „A levegőtartály leeresztése” c. szakasza. Győződjön meg arról, hogy a levegőtartály nyomásmérőjén 0 bar (0 psi) látható.

MOTORTÚLTERHELÉS-VÉDELEM

A motor hővédelemmel van ellátva. Ha a motor bármilyen oknál fogva túlmelegedne, a túlterhelés-védelem leállítja a motort. Az újraindítás előtt várja meg, hogy a motor lehűljön. Újraindítás:

1. Állítsa a BE/KI kapcsolót (A) „Off” állásba, és válassza le az egységet
2. Várja meg, hogy a motor lehűljön.
3. Dugja be a tápkábelt a megfelelő hálózati aljzatba.
4. Állítsa a BE/KI kapcsolót „On” állásba.

Karbantartás

△ FIGYELMEZTETÉS! A sérülésveszély csökkentése érdekében a kiegészítők csatlakoztatása és leválasztása, a beállítások konfigurálása és megváltoztatása, valamint a javítások előtt kapcsolja ki az egységet, és válassza le az áramforrásról, valamint engedje ki a sűrített levegőt a levegőtartályból (várja meg, hogy a levegőtartály nyomásmérője 0 bar (0 psi) mutasson).

A véletlen elindulás sérülést okozhat.

A következő eljárásokat be kell tartani, ha a levegőkompreszoron karbantartási vagy javítási munkálatokat végeznek.

MEGJEGYZÉS: A javítás elkezdése előtt várja meg, hogy a kompresszor lehűljön.

MEGJEGYZÉS: Minden sűrített levegős rendszer rendszeres időközönként lecsereleendő karbantartási komponens (pl. olaj, szűrők, leválasztók) tartalmaz. Ezek a használt komponensek olyan anyagokat tartalmazhatnak, melyek ártalmatlanítására jogszabályi előírások vonatkoznak, ezért ezek ártalmatlanítását a helyi, állami, valamint szövetségi törvények és jogszabályok szerint kell elvégezni.

MEGJEGYZÉS: A visszaszerelés megkönnyítése érdekében jegyezze föl a szétszereléskor az alkatrészek helyét és helyzetét.

MEGJEGYZÉS: Az ebben a részben nem szereplő javítási műveleteket csak egy DEWALT szervizközpont vagy egy DEWALT által jóváhagyott szervizközpont végezheti.

A LEVEGŐTARTÁLY LEERESZTÉSE

MEGJEGYZÉS: valamennyi sűrített levegő-rendszerben kondenzátum keletkezik, amely a leeresztési pontoknál gyűlik össze (pl. tartályokban, szűrőknél, utóhűtőkben, szárítókban).

Az ilyen kondenzátum kenőanyagokat és/vagy olyan anyagokat tartalmaz, amelyekre szabályozás vonatkozik, és ezeket az érvényes előírások szerint kell ártalmatlanítani.



A tartályban keletkező kondenzvizet a tartály alatti leeresztőszelep (2) kinyitásával naponta le kell üríteni. Vigyázzon, ha sűrített levegő van a hengerben, mivel a víz nagy erővel áramolhat ki.

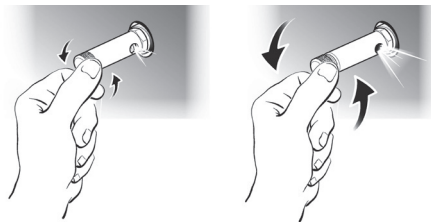
1. Győződjön meg arról, hogy a kompresszor „OFF” állásba van kapcsolva.
2. A markolatot fogva döntse meg a kompresszort a leeresztőszelep irányába, hogy az a tartály legalsó pontja legyen.
3. Kapcsolja a leeresztőszelepet nyitott helyzetbe.
4. Mindaddig tartsa a kompresszort megdöntött állapotban, amíg az összes nedvesség el nem távozott belőle.

A BIZTONSÁGI SZELEP (9) ELLENŐRZÉSE

△ FIGYELMEZTETÉS: Forró felületek. Égésveszély. Kimenőcső – az utóhűtő, a szivattyúfej és a környező alkatrészek nagyon forrók, ne érjen hozzájuk. A javítás előtt várja meg, hogy a kompresszor lehűljön.

△ FIGYELMEZTETÉS: Robbanásveszély. Ha a biztonsági szelep nem működik megfelelően, túlnyomás alakulhat ki, ami a levegőtartály kihaladásához vagy felrobbanásához vezethet. A biztonsági szelep a nyomástartó edény legnagyobb megengedett nyomására van beállítva. A biztonsági szelep szabályozása tilos. Időnként működtesse a biztonsági szelepet, így meggyőződhet róla, hogy szükséges esetében működni fog-e.

Addig forgassa az anyát, amíg meg nem hallja a sűrített levegő kiszabadulását. Ezután csavarja vissza. A biztonsági szelepet és annak környékét mindig tartsa tisztán és akadálymentesen.



ÚTMUTATÓ KISEBB HIBÁK ESETÉRE Levegőszivárgás

Ezt a kapcsolódások rossz illesztése okozhatja – szappanos víz segítségével ellenőrizze az illesztéseket.

Nem indul a kompresszor

Ha a kompresszor nem indul problémamentesen, ellenőrizze az alábbiakat:

- A hálózat megfelel-e az adatlapon megadott értékeknek (5. ábra)
- A hálózati kábel hosszabbítóinak átmérője és hossza megfelelő-e?
- Nem túl hideg az üzemi környezet? (0°C alatt)
- Van áram a tápvezetékben?
- Az aljzatok megfelelően vannak csatlakoztatva?
- A hőkioldó és a biztosítékok jó állapotban vannak?

A kompresszor nem áll le

- Ha a kompresszor a maximális nyomás elérésekor nem áll le, a tartály biztonsági szelepe működésbe lép. SOHA ne használjon hibás biztonsági szeleppel rendelkező kompresszort – ilyen esetben azonnal forduljon a legközelebbi szervizközponthoz.

FONTOS TUDNIVALÓ:

- Semmilyen körülmények között ne csavarjon ki semmilyen illesztést amíg a tartály nyomás alatt van
- Mindig ellenőrizze, hogy a tartály nyomásmentes-e
- Ne fúrjon lyukat rá, ne hegessze, vagy szándékosan deformálja a sűrített levegő tartályt.
- Mielőtt bármilyen munkát végezne a kompresszoron, húzza ki a hálózati kábelt az aljzattól.
- Az üzemi környezet hőmérséklete: 0°C +35°C.
- Ne irányítson vizsugarat, vagy gyúlékony folyadékot a kompresszorra.
- Ne helyezzen gyúlékony tárgyakat a kompresszor közelébe.
- Ha nem használja a kompresszort, állítsa a nyomáskapcsolót "0" (OFF) állásba.
- Soha ne irányítsa a légsugarat emberekre, illetve állatokra
- Ne szállítsa a kompresszort amíg a tartály nyomás alatt áll.
- Legyen óvatos a kompresszor egyes alkatrészeivel, a fejével és a szállítócsövekkel, mivel ezek magas hőmérsékletre hevülhetnek. Az égési sérülések elkerülése érdekében ne érjen ezekhez az alkatrészekhez.
- A kompresszort a megfelelő fogantyúknál fogva szállítsa, emelje, illetve húzza.
- A gyerekeket és állatokat tartsa jó távol a berendezés üzemelési területétől.
- Ha festéshez használja a kompresszort: a) Ne használja zárt térben, illetve nyílt láng közelében b) Gondoskodjon a munkaterület megfelelő szellőzéséről c) Megfelelő maszk viselésével gondoskodjon orra és szája védelméről. Nézze meg a szerszám/tartozék útmutatóját és kövessen valamennyi biztonsági előírást.
- Ha az elektromos kábel, vagy a dugalj sérült, ne használja a kompresszort és vegye fel a kapcsolatot egy hivatalos szervizközponttal a hibás alkatrésznek egy eredeti pótalkatrésszel történő kicserélése érdekében.

- Ha a kompresszor egy polcon, vagy a talajszint feletti felületen van elhelyezve, biztosítani kell, hogy ne essen le működés közben.
- Sérülés, illetve a kompresszor károsodása elkerülése érdekében ne tegyen tárgyakat, illetve a kezével ne nyúljon a védőrácsok mögé.
- Súlyos sérülések elkerülése érdekében ne használja a kompresszort tompa tárgyként dolgok, illetve állatok felé.
- Amikor befejezte a kompresszor használatát, húzza ki a csatlakozót a hálózati aljzattól.

ELEKTROMOS KOMPRESSZORMODELLEK

Az európai piacra készült kompresszortartályok úgy lettek kialakítva, hogy megfeleljenek a 2009/105/EK, a kompresszorok pedig úgy, hogy megfeleljenek a 2006/42/EK irányelv előírásainak.

Az európai piacra készült kompresszorok úgy lettek kialakítva, hogy megfeleljenek a 2000/14/EK irányelv előírásainak.

A szabadtérben a zajforrástól 4 m távolságban mért hangnyomás maximális üzemi nyomás esetén.

JAVASLATOK A HATÉKONY ÜZEMELTETÉSHEZ

- A gép teljes folyamatos feltöltés és maximum üzemi nyomáson történő hatékony működtetéséhez vigyázzon, hogy a beltéri működési környezet hőmérséklete ne legyen magasabb +25°C-nál.

CSAK OLYAN ALKALMAZÁSOKRA SZABAD ÖKET HASZNÁLNI, AHOL AZ EGY ÓRÁN BELÜLI HASZNÁLAT ARÁNYA NEM HALADJA MEG AZ 50%-OT.

A BECSOMAGOLT ÉS A KICSOMAGOLT KOMPRESSZOR TÁROLÁSA

Mindaddig, amíg a kompresszort nem használja, mielőtt kicsomagolná tartsa száraz, +5°C és +45°C közötti hőmérsékleten és az időjárástól védett helyen. A kicsomagolást követő időszakban, amíg a kompresszort nem használja, amíg a termelési szünetekben az elindítására vár, takarja le egy lepelletel, hogy védje a portól, ami rárakódhat az alkatrészeire. Cserélni kell az olajat és vizsgálni kell a kompresszor működésének hatékonyságát, ha hosszabb ideig nem használták.

A KOMPRESSZOR SZÁLLÍTÁSA

Ha a kompresszort járműben, pótkocsiban stb. szállítja, ügyeljen arra, hogy a légtartály le legyen eresztve, a berendezés pedig sík, vízszintes felületen legyen rögzítve és elhelyezve. Óvatosan vezessen, hogy ne boruljon fel a berendezés a járműben. A berendezés felborulása esetében a berendezés és a környező elemek károsodhatnak.

A DPC17PS EMELÉSE

Mindig két embert bizzon meg az emeléssel, és az ajánlott emelőpont fogantyúkról (5A és 5B) kell az emelést végezni.

A DPC17PS MOZGATÁSA

1. Fogja meg a fogantyút (5A) a kompresszor megtámasztásához.
2. Addig húzza a fogantyút (5C), amíg teljesen ki nem nyújtja (reteszelési helyzet). **VIGYÁZAT:** Nem biztonságos működés veszélye. Ügyeljen a megfelelő lábtartásra, és vigyázzon a kompresszor görgetésénél, hogy a berendezés ne billenjen meg, és ne okozzon egyensúlyhiányt.
3. Mozgatásához görgesse a kompresszort a gumiabroncskon a fogantyú (5C) használatával a fentiekben látható módon.

Függőleges vagy vízszintes helyzetben tárolja a kompresszort.

PNEUMATIKUS KAPCSOLÓDÁSOK

Mindig figyeljen rá, hogy olyan, sűrített levegőhöz való pneumatikus csövet használjon, amelynek maximum nyomás jellemzői illenek a kompresszoréhoz. Ne próbálkozzon a hibás cső javításával.

FENNTARTJUK A JOGOT, HOGY SZÜKSÉG ESETÉN ELŐZETES ÉRTESETÉS NÉLKÜL MÓDOSÍTSUNK

HIBAELHÁRÍTÁSI ÚTMUTATÓ

Ez a rész a gyakoribb hibákat, hibaokokat, és az azok elhárításához szükséges teendőket sorolja fel. A kezelő vagy karbantartó személyzet bizonyos elhárító intézkedéseket maga is elvégezhet, míg más intézkedések csak **DEWALT** technikus vagy a forgalmazó által végezhetőek el.

| Probléma | Kód |
|---|--------------------------------|
| A levegőtartály túlnyomás ellen védő biztonsági szelepe elromlott | 1,2 |
| Szivárog a levegő | 3 |
| Szivárog a levegő a levegőtartályban vagy a levegőtartály hegesztéseinél | 4 |
| Szivárog a levegő a fej és a szeleptányér között | 5 |
| Szivárog a levegő a biztonsági szelepből | 6 |
| Kopogó hang | 6 |
| A szabályozott nyomás mérőjén kijelzett nyomás kiegészítő használatakor lecsökken | 7 |
| A kompresszor nem látja el elég levegővel a működtetendő kiegészítőket. | 8, 9, 10, 11, 12 |
| A szabályozó gombnál folyamatosan szivárog a levegő | 13 |
| A szabályozó nem zárja el a levegőkimenetet | 13 |
| Nedvesség a szivattyú forgattyúházában | 14, 18 |
| A motor nem megy | 11, 14, 15, 16, 17, 18, 19, 20 |

| KÓD | LEHETSÉGES OK | LEHETSÉGES MEGOLDÁS |
|-----|---|--|
| 1 | A nyomáskapcsoló nem állítja le a motort, amikor a kompresszor eléri a vérszeleállítás határhőmérsékletet | Állítsa a főkapcsolót „OFF” állásba, és ha az egység nem kapcsol ki, forduljon egy DeWALT szervizközpontozhoz vagy egy DeWALT által jóváhagyott szervizközpontozhoz. |
| 2 | A nyomáskapcsoló túl magas hőmérsékleten old ki. | Forduljon egy DeWALT szervizközpontozhoz vagy egy DeWALT által jóváhagyott szervizközpontozhoz. |
| 3 | A tömlőszerelvények csatlakozása nem elég szoros | Húzza meg a szerelvénycsatlakozásokat ott, ahol a levegő hallhatóan szivárog. Ellenőrizze a szerelvényeket szappanos vizes oldattal. Ne húzza túl. |
| 4 | Sérült levegőtartály | A levegőtartályt ki kell cserélni. Ne javítsa meg a szivárgást. ⚠ FIGYELMEZTETÉS: Robbanásveszély. Ne fúrja meg, ne hegeszse, illetve semmilyen más módon ne módosítsa a levegőtartályt, ellenkező esetben a tartály anyaga gyengülni fog. A levegőtartály kihatadhat vagy felrobbanhat. |
| 5 | Szivárgó tömitések | Forduljon egy DeWALT szervizközpontozhoz vagy egy DeWALT által jóváhagyott szervizközpontozhoz. |

| KÓD | LEHETSÉGES OK | LEHETSÉGES MEGOLDÁS |
|-----|---|---|
| 6 | Sérült biztonsági szelep | A gyűrű meghúzásával működtesse kézzel a biztonsági szelepet. Ha a szelep továbbra is szivárog, le kell cserélni. |
| 7 | A szabályozó nincs megfelelően beállítva a használatos kiegészítőhöz | Kiegészítők használata esetén a kis mértékű nyomásesés normális jelenség, de ha túlzott nyomásesést tapasztal, a „Jellemzők” c. részben foglaltak szerint állítsa be a szabályozót. MEGJEGYZÉS: A szabályozott nyomást áramlási körülmények között, a kiegészítő használata közben állítsa be. |
| 8 | Hosszú időn keresztül túlzott levegőhasználat | Csökkentse a levegőhasználatot. |
| 9 | A kompresszor nem elég nagy a kiegészítőhöz | Ellenőrizze a kiegészítő levegőszükségletét. Ha ez nagyobb, mint az Ön légkompresszora által szolgáltatott köbláb/perces légszállítás, illetve nyomás, akkor a kiegészítő működtetéséhez nagyobb kompresszor szükséges. |
| 10 | Lyukas levegőtömlő | Cserélje le a levegőtömlőt. |
| 11 | Eltömődött biztonsági szelep | Távolítsa el, tisztítsa meg vagy cserélje ki. |
| 12 | Szivárog a levegő | Húzza meg a szerelvények csatlakozásait. |
| 13 | A szabályozó meghibásodott | Cserélje ki. |
| 14 | A motor túlterhelés ellen védő kapcsolója kioldott | Lásd a jellemzőkkel foglalkozó rész „Motorterhelés” c. szakasza. |
| 15 | A hosszabbító kábel hossza vagy átmérője nem megfelelő | Ellenőrizze a kábel átmérőjét és hosszát. Lásd a beszereléssel foglalkozó rész „Hosszabbítókábelek” c. szakasza. |
| 16 | Laza elektromos csatlakozások | Forduljon egy DeWALT szervizközpontozhoz vagy egy DeWALT által jóváhagyott szervizközpontozhoz. |
| 17 | Lehet, hogy a motor vagy az indítókondenzátor meghibásodott | Forduljon egy DeWALT szervizközpontozhoz vagy egy DeWALT által jóváhagyott szervizközpontozhoz. |
| 18 | Festékszórónyomok a motor belső alkatrészein | Forduljon egy DeWALT szervizközpontozhoz vagy egy DeWALT által jóváhagyott szervizközpontozhoz. Ne működtesse a kompresszort a festékszórás területén. Lásd gyűlékony gőzre vonatkozó figyelmeztetés. |
| 19 | A biztosíték kiolvadt, a hálózati megszakító kioldott | <ol style="list-style-type: none"> Ellenőrizze a biztosítékdobozt, hogy nincs-e kiolvadva a biztosíték, és szükség esetén cserélje ki. Kapcsolja vissza a hálózati megszakítót. Ne használjon a vonatkozó hálózathoz meghatározott névleges áramerősségnél nagyobb névleges megszakítóképességű biztosítékot vagy hálózati megszakítót. Ellenőrizze a biztosíték megfelelőségét. Csak időkéleltett biztosítékot használjon. Ellenőrizze, hogy a feszültség nem túl alacsony-e és/vagy a hosszabbítókábel megfelelő-e. Válassa le az egyéb elektromos kiegészítőket a hálózatról, vagy működtesse a kompresszort a saját hálózati áramköréről. |
| 20 | A tartály nyomása meghaladja a nyomáskapcsoló kioldási határnyomását. | A motor automatikusan elindul, ha a tartálynyomás a nyomáskapcsoló kioldási határnyomása alá süllyed. |

TISZTÍTÁS

△ **FIGYELMEZTETÉS:** Amint a kosz láthatóan kezd felgyülni a szellőzőnyílásokban és a körülötte lévő területen, száraz levegővel fújja ki a koszt és port a burkolatból. Ennek az eljárásnak az elvégzése során viseljen szemvédőt.

△ **FIGYELMEZTETÉS:** Soha ne használjon oldószereket vagy agresszív vegyszereket a szerszám nem fémes alkatrészeinek a tisztítására. Ezek a vegyszerek gyengíthetik az említett alkatrészekben használt anyagokat. A tisztításhoz csak enyhe szappanos vízzel átitatott rongyot használjon. Soha ne hagyja, hogy a szerszám belsejébe víz kerüljön; soha ne merítse folyadékba a szerszámot

OPCIONÁLIS KIEGÉSZÍTŐK

△ **FIGYELMEZTETÉS:** Tekintettel arra, hogy a **DeWALT** által ajánlottól eltérő alkatrészek nincsenek bevizsgálva a termékkel való használatra, a szerszám ilyen kiegészítőkkal való használata veszélyes lehet. A sérülésveszély csökkentése érdekében, kérjük, hogy csak a **DeWALT** által javasolt kiegészítőket használja a termékkel.

KÖRNYEZETVÉDELEM



Szelektív gyűjtés. Ez a termék nem dobható ki normál háztartási szemétként.

Ha egyszer majd le kell cserélnie **DeWALT** termékét, vagy ha tovább már nem kívánja használni, ne dobja ki háztartási szemétként. Juttassa el a terméket szelektív gyűjtőhelyre.



A használt termékek és csomagolóanyagok szelektív gyűjtése lehetővé teszi, hogy az anyagokat újrahasznosításuk után újra fel lehessen használni

Az újrahasznosított anyagok újrahasználata segít megelőzni a környezetszennyezést és csökkenti a nyersanyagok iránti igényt.

A helyi jogszabályok előírhatják az elektromos termékek háztartásokból való szelektív begyűjtését, önkormányzati hulladéklerakókba való lerakását, vagy új termék vásárlása esetén a kiskereskedő általi begyűjtését.

A **DeWALT** külön rendszert üzemeltet az élettartamuk végére ért **DeWALT** termékek begyűjtésére és újrahasznosítására. E szolgáltatásunk igénybevételéhez, kérjük, juttassa el a terméket bármelyik jóváhagyott szervizügynökünkhöz, aki azt továbbítani fogja a számunkra.

A legközelebbi jóváhagyott szervizügynökünk címét a **DeWALT** ügyfélszolgálatról (lásd a kézikönyvben feltüntetett cím) tudhatja meg. A jóváhagyott **DeWALT** szervizügynökök és a vevőszolgálatunk elérhetőségeit tartalmazó részletes lista az interneten is megtalálható a következő címen: www.2helpU.com.

| Modell | DPC6MRC-QS DPC6MRC-GB | DPC10RC-QS | DPC10QTC-QS DPC10QTC-GB | DPC10QTC-LX | DPC17PS-QS |
|--|--------------------------|------------|----------------------------|-------------|------------|
| Tartálméret (l) | 6 | 10 | 9,4 | 9,4 | 17 |
| Feszültség [V AC] | 230 | 230 | 230 | 110 | 230 |
| Teljesítmény _{csúcs} (L/E) / [kW] | 1,5 / 1,1 | 2,0 / 1,5 | 1,75 / 1,3 | 1,5 / 1,1 | 2,5 / 1,8 |
| Teljesítmény _{üzemi} (L/E) / [kW] | 1,5 / 1,1 | 1,85 / 1,4 | 1,5 / 1,1 | 1,05 / 1,4 | 2,2 / 1,6 |
| Áramerősség [A] | 5 | 6 | 6,9 | 12 | 8 |
| Szivattyútípus | Olajmentes | Olajmentes | Olajmentes | Olajmentes | Olajmentes |
| Zaj / mérési bizonytalanság, L _{WA} / K _{WA} (dB) | 97 / 1,5 | 97 / 1,5 | 89 / 1,6 | 89 / 1,6 | 97 / 1,0 |
| Zaj / mérési bizonytalanság, L _{PA} / K _{PA} @ 4m (dB) | 77 / 1,5 | 77 / 1,5 | 69 / 1,6 | 69 / 1,6 | 77 / 1,0 |
| Külső zaj, mért, LWA (dB) | 95,5 | 94,5 | 87,4 | 87,4 | 94,3 |
| Külső zaj, garantált, LWA (dB) | 97 | 97 | 89 | 89 | 97 |
| Maximális munkanyomás (bar / psi) | 8 / 116 | 10 / 145 | 13,8 / 200 | 13,8 / 200 | 13,8 / 200 |
| Elméleti légszállítás (l/min / cfm) | 170 / 6,0 | 216 / 7,6 | 119 / 4,2 | 107 / 3,8 | 292 / 10,2 |
| Légszállítás (l/min / cfm) @ 7 bar | 75 / 2,6 | 82 / 2,9 | 82 / 2,9 | 73,8 / 2,6 | 130 / 4,6 |
| Légszállítás (l/min / cfm) @ 90 PSI | 81 / 2,8 | 89 / 3,1 | 89 / 3,1 | 81 / 2,8 | 141 / 4,9 |
| Kompresszor-fordulatszám [1/perc] | 3400 | 3400 | 2250 | 2025 | 1800 |
| Tömeg [kg] | 12,3 | 16,8 | 18 | 18,8 | 36 |
| Védettségi szint | Hővédelem | | Önmegtartó hővédelem | | |
| Általános kompresszorvédelem | IP20 | | | | |

MAGYAR

HU: CE MEGFELELŐSÉGI NYILATKOZAT

Ez a termék megfelel az alábbi szabványok vonatkozó követelményeinek:
EN 1012-1: 2010, EN 60204-1:2018, EN 55014-1:2017/A11:2020, EN 55014-2:2015, EN
IEC 61000-3-2:2019, EN 61000-3-3:2013/A1:2019, EN ISO 3744. Ezennel kijelentjük, hogy
a termék megfelel az alábbi irányelvek vonatkozó követelményeinek: 2006/42/EK – 2011/65/
EU - 2014/30/EU - 2000/14/EK (VI. melléklet – 1. eljárás), 2000/14/EK VI. melléklet – 1.
eljárás, az Eurofins Product Testing Italy S.r.l. által végzett megfelelőség felmérés ⁽¹⁾.
Garantált hangteljesítményszint, LwA: lásd a műszaki adatok címekét az első oldalon. A
műszaki dokumentáció az alábbi címen érhető el a gyártónál ⁽²⁾.

Markus Rompel

Vice President of Engineering

DEWALT, Richard-Klinger-Straße 11,

D-65510, Idstein, Germany

01.04.2021



⁽¹⁾ Eurofins Product Testing Italy S.r.l.

Via Cuornè, 21

10156 Torino (TO) – Italia

Notified Body 0477

DEWALT Európai Elektromos Kéziszerszám (EK) Garancia Szerződési Feltételek (Vállalkozásoknak)

A DEWALT bízik az Elektromos Kéziszerszámai minőségében ezért kiváló garanciális feltételeket nyújt a termékek használói számára. Ezen nyilatkozat csak kiegészítéseként szolgál és semmilyen módon nem sérti az Ön szerződéses jogait mint professzionális felhasználó vagy törvényes jogait mint magán, nem-professzionális felhasználó. A garancia az Európai Unió tagállamai valamint az Európai Szabadkereskedelmi Társulás területén érvényes.

1. EGY ÉVES DEWALT Európai EK Garancia

Ha az Ön DEWALT Elektromos Kéziszerszáma meghibásodik bármilyen anyag vagy gyártási hibának köszönhetően a vásárlástól számított 12 hónapon belül, a DEWALT, az alábbi 2 – 4 szekciókban taglalt garanciális feltételeknek megfelelően, kicserélheti az összes hibás alkatrészt térítésmentesen vagy, saját belátása szerint, a teljes szerszámot térítésmentesen.

2. Általános feltételek

- 2.1 A DEWALT Európai EK Garancia a DEWALT termék eredeti tulajdonosának áll rendelkezésére, aki a terméket hivatalos DEWALT európai viszonteladótól vásárolta szakmai felhasználási céllal. A DEWALT Európai Elektromos Kéziszerszám Garancia nem érvényes olyan személyek számára, akik a DEWALT terméket viszonteladás vagy bérbeadási szándékkal vásárolták.
- 2.2 A garancia nem ruházható át. A garancia a DEWALT termék eredeti tulajdonosa számára érhető el, aki a fentebb meghatározott vásárlási feltételeknek megfelel.
- 2.3 A Garancia DEWALT Elektromos Kéziszerszámokra érvényes (kivéve a garancia hatálya alá nem tartozó termékek)
- 2.3 A garanciális időtartam alatt történő termék javítás vagy csere nem eredményezi a garancia meghosszabbítását vagy újraindulását. A garanciális időtartam a vásárlás napjától lép életbe és 12 hónapon át tart.
- 2.4 A DEWALT fenntartja a jogot, hogy visszautasítson bármilyen garanciális igénylést, amennyiben a hivatalos szerviz véleménye szerint a meghibásodás nem anyag vagy gyártási hibának köszönhető, vagy a garanciális igénylés nem felel meg a DEWALT Európai Elektromos Kéziszerszám Garancia feltételeinek.
- 2.5 A felmerülő szállítási költséget a DEWALT termék használója és annak vásárlási helye, valamint

a DEWALT termék használója és a DEWALT Hivatalos Szerviz Központ között a DEWALT Garancia nem fedezi.

3. A DEWALT Európai EK Garancia hatálya alá nem tartozó termékek

Az alábbi termékeket nem tartoznak a DEWALT EK Garancia hatálya alá:

- 3.1 Azon termékek amelyek nem a DEWALT európai specifikációinak megfelelően készültek vagy nem hivatalos beszállítótól kerültek importálásra az Európai Unió tagállamain kívülről, vagy az Európai Szabadkereskedelmi Társulás területén kívülről.
- 3.2 Olyan fogyóeszköznek minősülő tartozékok, amelyek a munkadarabbal kerülnek közvetlen érintkezésbe, pl.: fúrószárak, fűrészlapok, csiszolókorongok.
- 3.3 Sorozatgyártásra használt termékek, eszkbőrlő cégek számára eladott termékek, szolgáltatási szerződésben lévő termékek, illetve a B2B szerződések kivételt képeznek, ezekre különleges garanciális felételek érvényesek, melyet a beszállítói szerződés taglal.
- 3.4 A DEWALT partnerei által szállított, DEWALT márkajelzéssel ellátott termékeket, termékspecifikus garanciális vagy szavatossági feltételek illetnek. Lásd a termékhez mellékelt tájékoztatót.
- 3.5 Olyan garanciális javításra benyújtott, egy szett részét képező termék, melyen a gyártási dátum kód nem egyezik a szett többi részével vagy a vásárlás dátumával.
- 3.6 Kéziszerszámok, ruházat, védőruházat
- 3.7 Gyártáshoz/Tömeggyártáshoz/Termeléshez használt vagy nagy megterhelés alatt álló termékek, kivéve a DEWALT szerviz által támogatott gyártási folyamatok.

4. Kivételek a Garanciális igény alól

A garanciális igény visszautasítható az alábbi esetekben:

- 4.1 A DEWALT szerviz számára nem bizonyítható egyértelműen, hogy a meghibásodás anyag vagy gyártási hibának köszönhető.
- 4.2 A meghibásodás oka rendeltetésszerű használatból fakadó elhasználódás. Lásd a 4.14-es szekciót. Minden termék ki van téve a használatból fakadó elhasználódásnak. Fontos a megfelelő termék kiválasztása.
- 4.3 A termék dátum kódja és a szériaszám nem azonosítható.
- 4.4 Az eredeti vásárlást igazoló bizonylat nem kerül felmutatásra az igény benyújtásánál.
- 4.5 Nem rendeltetésszerű használatból fakadó sérülések, beleértve a termék leejtését, a véletlen

baleseteket vagy a használati útmutatónak nem megfelelő használatot.

- 4.6 A DEWALT által nem jóváhagyott kiegészítők használatából vagy a használati útmutatóban nem szereplő kiegészítők használatából fakadó sérülések.
- 4.7 Bármely termék, mely az eredeti termékhez képest módosításra került.
- 4.8 Bármely termék, amelyet nem DEWALT szervíz javított meg vagy kísérelt meg megjavítani vagy amelynél a szerelő nem eredeti DEWALT alkatrészeket használt.
- 4.9 Túlterhelésből fakadó meghibásodás vagy részleges meghibásodás után történő további használat.
- 4.10 Nem megszokott környezetben történő használat, beleértve olyan esetet, mely során folyadék vagy egyéb anyag került a termékbe.
- 4.11 Hiányos karbantartás vagy az elhasználadott részek cseréjének elmulasztása.
- 4.12 A termék hiányosan vagy nem eredeti darabokkal került leadásra.
- 4.13 A termék meghibásodása a használója által történt, nem a használati útmutatónak megfelelő beállításból vagy összeszerelésből fakad. *Mindezen termék alapos átvizsgálásra került gyártás során. Bármely szállításkor észrevett hibát vagy rossz beállítást azonnal jelezni kell az eladónak.*
- 4.14 Komponens meghibásodása rendeltetésszerű használatból fakadóan. A rendeltetésszerűen elhasználódó komponensek többek között, de nem kizárólag, az alábbiak:

Általános Alkatrészek

- Szénkefék
- Vezeték szettek
- Burkolatok
- Tokmányok
- Peremek
- Tárcsa tartók
- Tömítések
- O gyűrűk
- Zsírok, kenőanyagok

Termékspecifikus alkatrészek

- Szervíz készletek

Szögezők

- O gyűrűk
- Útőszögek
- Rugók
- Útköszők

Kalapácsok

- Útőmechanika
- Hengerek
- Szerszámtartó
- Racsnik

Útvecsavarozók

- Üllő
- Bittartó
- Útő rész

5. Garanciális igény benyújtása

- 5.1 A garanciális igény benyújtásához lépjen kapcsolatba a termék értékesítőjével vagy az Önhöz legközelebb lévő hivatalos DEWALT szervizzel (www.2helpU.com).
- 5.2 Jutassa vissza a DEWALT terméket az értékesítőjéhez vagy egy hivatalos DEWALT szervízhez valamennyi alkatrészszel és az eredeti vásárlást igazoló bizonylattal.
- 5.3 A hivatalos DEWALT szervíz megvizsgálja a terméket és jóváhagyja vagy visszautasítja a garanciális javítási kérelmet.
- 5.4 Amennyiben a garanciális javítás során a szerelők elhasználadott komponenseket fedeznek fel, a szervíz árajánlatot küldhet Önnek ezen komponensek javításáról vagy cseréjéről.
- 5.5 A termékek rendszeres karbantartásának elmulasztása a jövőbeli igények visszautasítását okozhatja.
- 5.6 A javítás elkészültekor a szervíz a terméket visszajuttatja oda, ahol a garanciális igényt benyújtották.

6. Érvénytelen garanciális igények

- 6.1 A DEWALT fenntartja a jogot, hogy visszautasítson bármilyen garanciális igényt, amennyiben a hivatalos szervíz szerint az nem felel meg a DEWALT Európai Garancia feltételeinek.
- 6.2 Amennyiben a garanciális igény visszautasításra került a hivatalos DEWALT szervíz által, a visszautasítás oka megküldésre kerül az igénylő számára a teljes javítás árajánlatával együtt. Amennyiben a garanciális igény visszautasításra került az újraösszeszerelés és a szállítás költsége az igénylő számára kiszámlázásra kerülhet.

7. Felhasználói feltételekben beállító változások

- 7.1 A DEWALT fenntartja a jogot, hogy felülvizsgálja és módosítsa a garancia feltételeit, az időtartamot és a termék jogosultságot értesítés nélkül, amennyiben azt szükségesnek tartja.
- 7.2 A jelenlegi DEWALT Európai Elektromos Kézi szerszám Garancia feltételei elérhető a www.2helpU.com oldalon, a helyi DEWALT értékesítőknél, valamint kérhető a DEWALT magyarországi képviselőtől.

JÓTÁLLÁSI FELTÉTELEK

Gratulálunk Önnek ezen magas minőséget képviselő DeWALT készülék megvásárlásához! Fogyasztók részére értékesített termékeinkre:

**10.000,- Ft – 100.000,- bruttó értékhatár között 1 év,
100.001,- Ft – 250.000,- Ft bruttó értékhatár között 2 év
250.000,- Ft bruttó értékhatár felett 3 év
időtartamú jótállást vállalunk.**

Az áru hibás teljesítése esetén a fogyasztót a jogszabály szerinti kellékszavatossági jogok gyakorlása térítésmentesen megilleti, e jogait a jótállás nem érinti.

- 1) A Stanley Black & Decker Hungary Kft. a jótállás, kellék- és termékszavatosság alapján végzett igényérvényesítést a 19/2014. (IV.29.) NGM rendelet és a 151/2003. (IX.22.) Kormányrendelet szerint végzi a jótállási idő, illetve a kellék- és termékszavatossági jogok érvényesíthetőségének teljes időtartama alatt, aszerint, hogy a szerződés megkötésekor vagy azt megelőzően rendelkezésre álló, és kapcsolódó reklámokban foglalt feltételek szerint felel a hibás teljesítésért. Az igényérvényesítés lehetősége az áru részét képező, vagy azzal összekapcsolt digitális tartalomra és digitális szolgáltatásra is kiterjed.
 - a) A fogyasztó jótállási igényét a jótállási jeggyel érvényesítheti, ezért kérjük azt őrizze meg. Nem tehető az érvényesítés feltételévé a termék felbontott csomagolásának a fogyasztó általi visszaszolgáltatása.
 - b) Vásárláskor a forgalmazónak (kereskedőnek) a jótállási jegyen fel kell tüntetnie a vállalkozás nevét, a termék azonosítására alkalmas megnevezését és típusát, továbbá – ha van – gyártási számát, a gyártó nevét, címét, ha nem azonos a vállalkozással, valamint a szerződés-kötés, illetve a termék fogyasztó részére történő átadásának vagy vállalkozás általi üzembe helyezésének időpontját. A jótállási jegyet a forgalmazó (kereskedő) nevében eljáró személynek alá kell írnia és a kereskedés azonosítására alkalmas tartalmú (minimum cégnév, üzlet címe) bélyegzővel olvashatóan le kell bélyegezni, továbbá elektronikus dokumentumon történő átadás esetén tartalmaznia kell az elektronikus aláírást. Kérjük, kísérfje figyelemmel a jótállási jegy megfelelő érvényesítését, mivel a kijelölt szervizeknél a jótállási igény érvényes jótállási jeggyel érvényesíthető. Amennyiben a jótállási jegy szabálytalanul került kiállításra, jótállási igényével kérjük forduljon a terméket az Ön részére értékesítő partnerünkhöz (kereskedőhöz). Az előírt tartalmú jótállási jegyet a vállalkozás elektronikus úton is átadhatja a fogyasztó részére, ha annak tartalma megfelel a fenti követelményeknek, és amelyre legkésőbb a termék átadása vagy üzembe helyezés napján köteles. Amennyiben nem közvetlen megküldéssel kerül sor az átadásra, hanem letöltést biztosító elérési cím formájában, úgy a letölthetőség a jótállási idő végéig nem szüntethető meg.
 - c) A jótállási jegy szabálytalan kiállítása vagy a fogyasztó rendelkezésére bocsátásának elmaradása nem érinti a jótállási érvényességét. Kérjük, hogy a jótállási jegyen kívül a nyugtát vagy számlát is szíveskedjen megőrizni a gyorsabb és hatékonyabb ügyintézés érdekében, mert a szerződés megkötése az ellenérték megfizetését igazoló bizonylattal is bizonyítható.
 - d) Elvesztett jótállási jegyet csak a fogyasztói szerződés létrejöttét igazoló nyugta vagy számla ellenében tudunk pótolni!
- 2) Nem terjed ki a jótállás:
 - a) amennyiben a hiba oka rendeltetésellenes, illetve a mellékelt magyar nyelvű használati kezelési útmutatóban foglaltaktól eltérő használat, átalakítás, szakszerűtlen kezelés, helytelen tárolás, elemi kár

vagy egyéb a vásárlás után a fogyasztó érdekkörében keletkezett ok miatt következnek be;

- b) azon alkatrészekre, amelyek esetében a meghibásodás a jótállási időn belüli rendeltetéseszerű használat mellett az alkatrészek természetes elhasználódása, kopása miatt következett be (így különösen: fűrészlánc, fűrészlap, gyulakés, meghajtósíj, csapágyak, szénkefe, csillagkerék);
 - c) a készülék túlterhelése miatt jelentkező hibákra, amelyek a hajtómű meghibásodásához, vagy egyéb ebből adódó károkhoz vezetnek;
 - d) a termék nem hivatalos szervizben történt javításából eredő hibákra;
 - e) az olyan károsodásokra, amelyek nem gyári kiegészítő készülékek és tartozékok használatából adódnak amennyiben a jótállásra kötelezett a szakszerviz vagy szakvélemény által bizonyítja, hogy a hiba a fenti okok valamelyikére vezethető vissza.
- 3) A termék meghibásodása esetén a fogyasztót az alábbi jogok illetik meg:
 - a) A fogyasztó elsősorban a kijavítás vagy csere iránti igényét a választása szerint a vállalkozás székhelyén, bármely telephelyén, fióktelepén, illetve kijavítás iránti igényét közvetlenül a jótállási jegyen feltüntetett javítószolgáltatónál is érvényesítheti. Termékszavatosság keretében a fogyasztó a jótállási jegyen feltüntetett gyártótól vagy forgalmazótól is követelheti a hiba kijavítását vagy a termék kicserélését, melyre a forgalomba hozataltól számított két év elteltéig van lehetősége.
 - b) Kérjük, hogy a hiba felfedezését követő legrövidebb időn belül szíveskedjen azt a vállalkozásnál vagy a szervizben bejelenteni. A fogyasztónak az árut a kijavítás vagy kicserélés teljesítése érdekében a vállalkozás rendelkezésére kell bocsátania. A vállalkozásnak a saját költségére kell biztosítania a kicserélt áru visszavételét.
 - c) Ha a fogyasztási cikk a vásárlástól számított három munkanapon belül meghibásodik, a fogyasztó ezen időtartamon belül kérheti annak kicserélését feltéve, hogy a meghibásodás a rendeltetéseszerű használatot akadályozza. A hiba fennállásának, vagy a rendeltetéseszerű használatot akadályozó mérték megállapításához a kereskedő/gyártó a szakszerviz közreműködését kérheti / vagy szakvéleményt szerezhet be.
 - d) Amennyiben a jótállási igény bejelentését követően a vállalkozás az igény teljesíthetőségéről azonnal nem tud nyilatkozni, úgy öt munkanapon belül, igazolható módon értesítenie kell a fogyasztót az álláspontjáról.
 - e) A vállalkozásnak, illetve a javítószolgáltatónak törekednie kell arra, hogy a kijavítást vagy kicserélést legfeljebb 15 napon belül megfelelő minőségben elvégezze, elvégeztesse. Ha a kijavítás vagy kicserélés időtartama a 15 napot meghaladja, akkor a vállalkozás a fogyasztót tájékoztatni köteles annak várható időtartamáról. A tájékoztatás a fogyasztó előzetes hozzájárulása esetén, elektronikus úton vagy a fogyasztó általi átvételre alkalmas más módon történik.
 - Ha a jótállási időtartam alatt a termék első alkalommal történő javítása során megállapítását nyer, hogy a termék nem javítható, úgy a fogyasztó eltérő rendelkezése hiányában 8 napon belül ki kell cserélni. Ha a cserére nincs lehetőség, úgy a megfizetés igazoló bizonylaton szereplő bruttó vételárát 8 napon belül köteles a vállalkozás a fogyasztó részére visszatéríteni.
 - Ha a jótállási időtartam alatt a termék 3 alkalommal történő javítást követően ismét meghibásodik - a fogyasztó eltérő rendelkezése hiányában, valamint ha a fogyasztó nem igényli a vételár arányos leszállítását, és nem kívánja a terméket a vállalkozás költségére kijavítani vagy mással kijavíttatni -, úgy a megfizetés igazoló bizonylaton szereplő bruttó

vételárat 8 napon belül köteles a vállalkozás a fogyasztó részére visszatéríteni.

- Ha a termék kijavítására a vállalkozás részére való közléstől számított 30 napig nem kerül sor, a fogyasztó eltérő rendelkezése hiányában a vállalkozás köteles a terméket a határidő eredménytelen eltelte követő 8 napon belül kicserélni. Ha a cserére nincs lehetőség, úgy a megfizetést igazoló bizonylaton szereplő bruttó vételárat 8 napon belül köteles a vállalkozás a fogyasztó részére visszatéríteni.
 - f) A fogyasztó az ellenszolgáltatás arányos leszállítását igényelheti, vagy a szerződéstől elállhat, ha a kötelezett a kijavítást vagy a kicserélést nem vállalta, e kötelezettségének nem tud eleget tenni, vagy ha a jogosultnak a kijavításhoz vagy kicseréléshez fűződő érdeke megszűnt. Az ellenszolgáltatás leszállítása akkor arányos, ha annak összege megegyezik a fogyasztónak szerződésszerű teljesítés esetén járó, valamint a fogyasztó által ténylegesen megkapott áru értékének különbözetével.
 - g) A vállalkozás megtagadhatja az áru szerződésszerűvé tételét, ha a kijavítás, illetve a kicserélés lehetetlen, vagy ha az aránytalan többletköltséget eredményezne a vállalkozásnak, figyelembe véve valamennyi körülményt, ideértve a szolgáltatás hibátlan állapotban képviselt értékét, valamint a szerződésszegés súlyát.
 - h) A fogyasztó akkor is jogosult - a szerződésszegés súlyához igazodva - az ellenszolgáltatás arányos leszállítását igényelni, vagy az adásvételi szerződést megszüntetni, ha
 - a vállalkozás nem végezte el a kijavítást vagy kicserélést, vagy elvégezte azt, de részben vagy egészben nem teljesítette, vagy megtagadta az áru szerződésszerűvé tételét;
 - ismételt teljesítési hiba merült fel, annak ellenére, hogy a vállalkozás megkísérelte az áru szerződésszerűvé tételét;
 - a teljesítés hibája olyan súlyú, hogy azonnali árleszállítást vagy az adásvételi szerződés azonnali megszüntetését teszi indokolttá; vagy
 - a vállalkozás nem vállalta az áru szerződésszerűvé tételét, vagy a körülményekből nyilvánvaló, hogy a vállalkozás észszerű határidőn belül vagy a fogyasztónak okozott jelentős érdeksérelem nélkül nem fogja az árut szerződésszerűvé tenni.
 - i) A fogyasztó adásvételi szerződés megszüntetésére vonatkozó kellékszavatossági joga a vállalkozásnak címzett, a megszüntetésre vonatkozó döntést kifejező jognyilatkozattal gyakorolható.
 - j) Jelentéktelen hiba miatt elállásnak nincs helye. Ha a fogyasztó hibás teljesítésre hivatkozva kívánja megszüntetni az adásvételi szerződést, a vállalkozást terheli annak bizonyítása, hogy a hiba jelentéktelen.
 - k) Nem számít bele a jótállási időbe a javítási időnek az a része, amely alatt a fogyasztó a terméket nem tudta rendeltetésszerűen használni.
 - l) A terméknek a kicseréléssel vagy kijavítással érintett részére a jótállási idő újból kezdődik.
- 4) A jótállás keretében tartozó kijavítás vagy csere esetén a vállalkozásnak, illetve a javítószolgáltatásnak a jótállási jegyen fel kell tüntetni:
- a kijavítás iránti igény bejelentésének és a kijavításra történő átvétel időpontját,
 - a hiba okát és a kijavítás módját;
 - a termék fogyasztó részére történő visszaadásának időpontját,
 - a kicserélés tényét és időpontját.

Fogyasztói jogvita esetén a fogyasztó a megyei (fővárosi) kereskedelmi és iparkamárák mellett működő békéltető testület eljárását is kezdeményezheti!

Bizunk termékeink minőségében, ezért kiterjesztett gyártói garanciát kínálunk, mely kedvező formában kiegészíti és semmi esetre sem befolyásolja hátrányosan az Ön törvényes jogait. A gyártói garancia igénybevételéhez szükséges regisztrációs feltételekről és egyéb részletekről tájékozódjon a <http://service.dewalt.hu> elérhetőségen.

| | |
|--|--|
| Gyártó: DeWALT Richard-Klinger-Straße 11 65510 Idstein, Germany | Forgalmazó: Stanley Black & Decker Hungary Kft 1016. Budapest, Mészáros u. 58/B Tel.: +36-1-328-55-00 |
|--|--|

Márkaszerviz
FIXIT Hungary Kft. 3526
Miskolc Zsolcai kapu 9-11. / 49
RMA system: <http://rma.fixit-service.com>
E-mail: dewalt@hu.fixit-service.com
Tel: +36 46 500 385

Stan Tools And Nails Ltd. Kőrösi út 8. 2363 Felsőpakony
e-mail: info@stanleytools.hu
Tel: +36303398429

Kereskedő által a vásárlással egyidejűleg kitöltendő

Kereskedő neve és címe:
.....
A fogyasztási cikk megnevezése:.....
Típusa:
Gyártási száma:
Szerződéskötés és a termék fogyasztó részére történő átadásának dátuma:
A fogyasztási cikk bruttó vételára:.....,-Ft
..... P.H.
Aláírás

Kereskedő által kitöltendő kicserélés esetén

A fogyasztó a hibás terméket valamennyi tartozékával átadta.
A kicserélés időpontja:
..... P.H.
Aláírás
A hibátlan terméket átvettem.
A kicserélt új termék átvételének időpontja:
.....
.....fogyasztó aláírása

Kijavítás esetén a szerviz tölti ki:

1. javítás
A javítási igény bejelentésének és a kijavításra átvétel időpontja
.....
Szervizbe érkezés időpontja:
Munkalap száma:
A bejelentett hiba oka.....
Elvégzett javítás:
.....
Szervizből kiadás időpontja:.....
A fogyasztó részére történő visszaadás időpontja:
Amennyiben a termék nem javítható, a csereigény alapos: igen / nem (aláhúzással jelölendő) P.H.
aláírás

2. javítás
A javítási igény bejelentésének és a kijavításra átvétel időpontja
.....
Szervizbe érkezés időpontja:
Munkalap száma:
A bejelentett hiba oka.....
Elvégzett javítás:
.....
Szervizből kiadás időpontja:.....
A fogyasztó részére történő visszaadás időpontja:
Amennyiben a termék nem javítható, a csereigény alapos: igen / nem (aláhúzással jelölendő) P.H.
aláírás

3. javítás
A javítási igény bejelentésének és a kijavításra átvétel időpontja
.....
Szervizbe érkezés időpontja:
Munkalap száma:
A bejelentett hiba oka.....
Elvégzett javítás:
.....
Szervizből kiadás időpontja:.....
A fogyasztó részére történő visszaadás időpontja:
Amennyiben a termék nem javítható, a csereigény alapos: igen / nem (aláhúzással jelölendő) P.H.
aláírás

4. javítás
A javítási igény bejelentésének és a kijavításra átvétel időpontja
.....
Szervizbe érkezés időpontja:
Munkalap száma:
A bejelentett hiba oka.....
Elvégzett javítás:
.....
Szervizből kiadás időpontja:.....
A fogyasztó részére történő visszaadás időpontja:
Amennyiben a termék nem javítható, a csereigény alapos: igen / nem (aláhúzással jelölendő) P.H.
aláírás

DeWALT Szervizpartnerek

| Stanley Black&Decker Hungary Kft kereskedelmi képviselet | | |
|---|----------------------------------|------------------------|
| | | Tel. |
| Iroda | 1016 Bp. Mészáros u 58/b. | +36-1-328-55-00 |

| Központi Márkaszerviz | | | |
|------------------------------|---|-----------------|--|
| | | Tel/fax | |
| FIXIT Hungary Kft. | Zsolcai kapu 9-11 3526 Miskolc | +36 46 500 385 | dewalt@hu.fixit-service.com https://rma.fixit-service.com/ |
| Stan Tools And Nails Ltd. | Kőrösi út 8. 2363 Felsőpakony | +36 303 398 429 | info@stanleytools.hu |

CZ ZÁRUČNÍ LIST

PL KARTA GWARANCYJNA

H JÓTÁLLÁSI JEGY

SK ZÁRUČNÝ LIST

DEWALT[®]

CZ měsíců
H hónap

12

PL miesięcy
SK mesiacov

| | | |
|-------------------------|------------------|-----------------------------|
| | | |
| CZ Výrobní kód | Datum prodeje | Razítko prodejny Podpis |
| H Gyári szám | A vásárlás napja | Pecsét helye Aláírás |
| PL Numer seryjny | Data sprzedaży | Stempel Podpis |
| SK Číslo série | Dátum predaja | Pečiatka predajne Podpis |
| | | |
| | | |
| | | |

(CZ)

Adresy servisu
Band Servis
Klásterského 2
CZ-140 00 Praha 4
Tel.: 00420 244 403 247
Fax: 00420 241 770 167

Band Servis
K Pasekám 4440
CZ-760 01 Zlín
Tel.: 00420 577 008 550,1
Fax: 00420 577 008 559
http://www.bandservis.cz

(H)

FIXIT Hungary Kft.
Zsolcai kapu 9-11
3526 Miskolc
Tel.:+36 46 500 385
e-mail:
dewalt@hu.fixit-service.com
https://rma.fixit-service.com/

Stan Tools And Nails Ltd.
Kőrösi út 8.
2363 Felsőpakony
Tel: +36303398429
e-mail: info@stanleytools.hu

(PL)

Centralny Serwis Gwarancyjny
ERPATECH
ul. Bakaliowa 26
05-080 Mościska
Tel.: (22) 431-05-05
serwis@erpatech.pl

(SK)

Adresa servisu
Band Servis
Paulínska ul. 22
SK-917 01 Trnava
Tel.: 00421 335 511 063
Fax: 00421 335 512 624

(CZ) Dokumentace záruční opravy

(PL) Przebieg napraw gwarancyjnych

(H) A garanciális javítás dokumentálása

(SK) Záznamy o záručných opravách

| CZ | Číslo | Datum příjmu | Datum zakázky | Číslo zakázky | Závada | Razítko Podpis |
|----|------------------|----------------------|------------------|--------------------------|---------------------|--------------------|
| H | Sorszám | Bejelentés időpontja | Javítási időpont | Javítási munkalapszám | Hiba jelleg oka | Pecsét Aláírás |
| PL | Nr. | Data zgłoszenia | Data naprawy | Nr. zlecenia | Przebieg naprawy | Stempel Podpis |
| SK | Číslo dodávky | Dátum nahlásenia | Dátum opravy | Číslo objednávky | Popis poruchy | Pečiatka Podpis |
| | | | | | | |
| | | | | | | |
| | | | | | | |
| | | | | | | |
| | | | | | | |
| | | | | | | |
| | | | | | | |