

DEWALT®

DW263

DW264

DW268

DW269

DW274

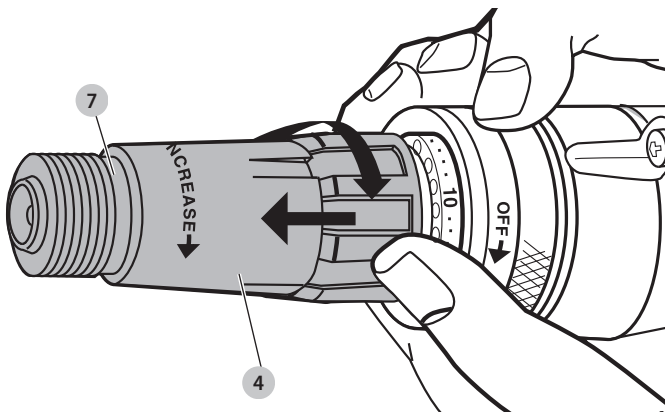
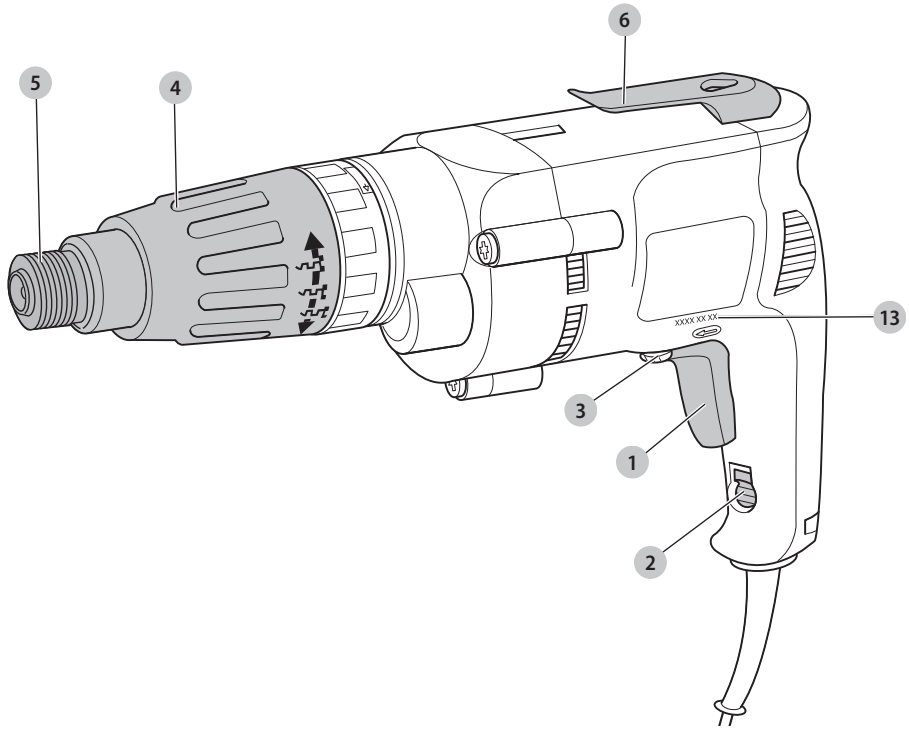
DW274KN

DW275

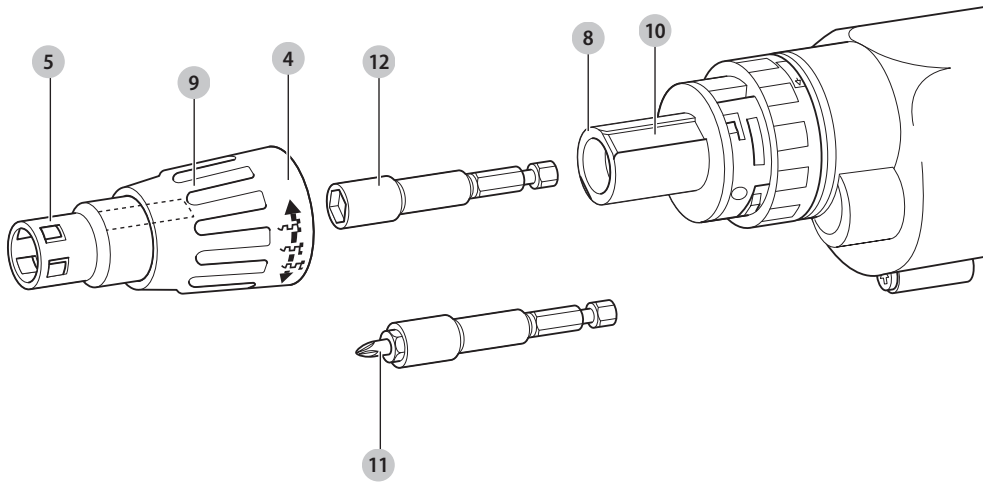
DW275KN

382013 - 48 BAL

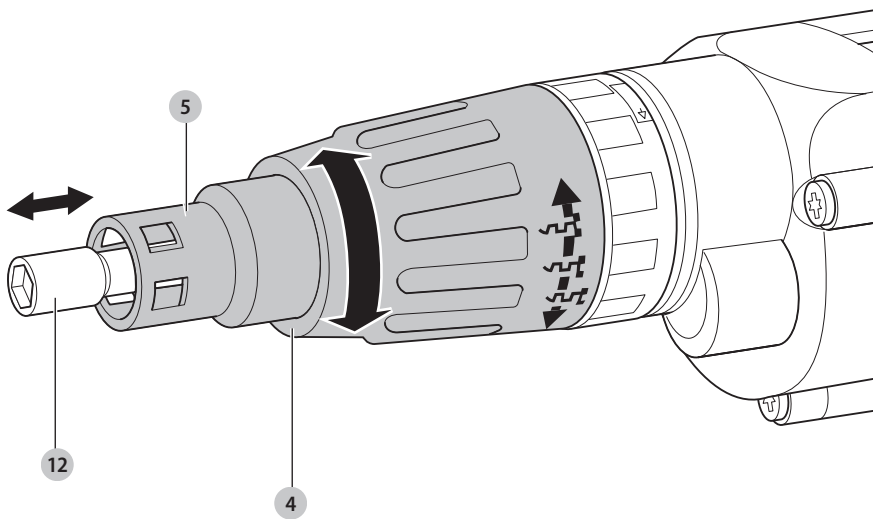
Slovenščina	(Prevod originalnih navodil)	6
Hrvatski	(Prijevod izvornih uputa)	12
Srpski	(Prevod originalnog uputstva)	20
Македонски	(Превод на оригиналните упатства)	26



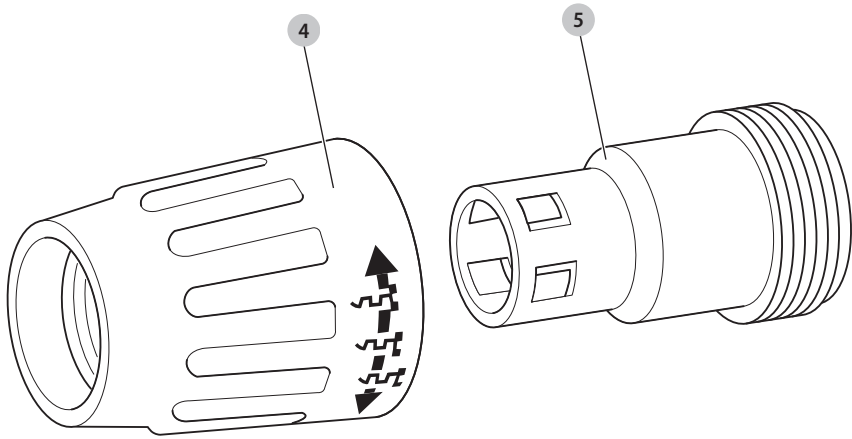
Slika / Slika / Slika / Скица B



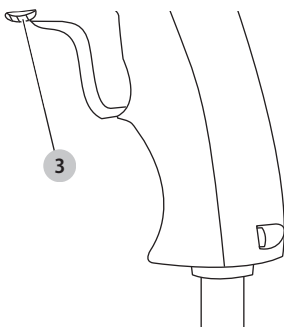
Slika / Slika / Slika / Скица C



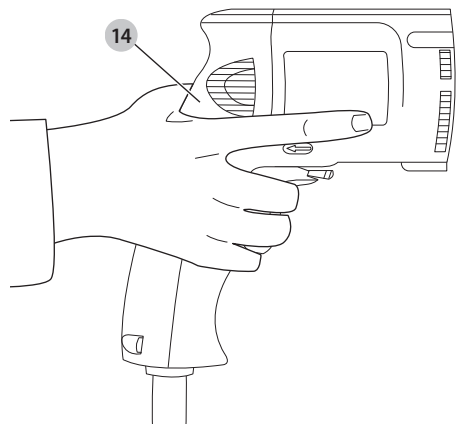
Slika / Slika / Slika / Скица D



Slika / Slika / Slika / Скица E



SI. F



VIJAČNIKI ZA MAVČNE PLOŠČE DW263/DW264/DW268/ DW269/DW274/DW274KN/DW275/DW275KN

Čestitamo!

Izbrale ste orodje DEWALT. Na osnovi večletnih izkušenj, inovacij in temeljitega razvoja izdelkov je DEWALT eden najbolj zanesljivih partnerjev na področju električnega orodja.

Tehnični podatki

		DW263	DW264	DW268	DW269	DW274 / DW274KN	DW275 / DW275KN
Napetost	V_{AC}	230	230	230	230	230	230
Velika Britanija in Irsko	V_{AC}	230/115	230	230	230	230/115	230
Tip		5	5	5	5	5	5
Izhodna moč	W	540	540	540	540	540	540
Število vrtljajev v prostem teku	min^{-1}	0-2.500	0-2.000	0-2.500	0-1.000	0-4.000	0-5.300
Držalo svedra		1/4" heksagonalno	1/4" heksagonalno	1/4" heksagonalno	1/4" heksagonalno	1/4" heksagonalno	1/4" heksagonalno
Način prijemanja		občutljivo na globino	občutljivo na globino	sklopka Versa Clutch®	sklopka Versa Clutch®	občutljivo na globino / tiho	občutljivo na globino / tiho
Teža	kg	1,4	1,4	1,4	1,4	1,4	1,4

Vrednosti emisij hrupa in/ali tresljajev (vektorska vsota treh smeri) v skladu z EN62841-2-2:

L_{PA} (raven emisije zvočnega tlaka)	dB(A)	87	80	85	84	87	85
L_{WA} (raven zvočne moči)	dB(A)	94	89	92	91	92	92
K (raven negotovosti danega zvoka)	dB(A)	3,5	2,9	3,8	4,0	5,8	3,5

Privijanje/odvijanje brez udarne funkcije

Emisija tresljajev a_{H} =	m/s^2	< 2,5	< 2,5	< 2,5	< 2,5	< 2,5	< 2,5
Negotovost K =	m/s^2	1,5	1,5	1,5	1,5	1,5	1,5

Raven emisije tresljajev in hrupa v teh tehničnih podatkih je bila izmerjena v skladu s standardiziranim preizkusom, določenim v EN62841, in jo je mogoče uporabiti za medsebojno primerjavo orodij. Uporabiti jo je mogoče za predhodno oceno izpostavljenosti.



OPOZORILO: Navedeni ravni tresljajev in/ali hrupa predstavljata ravni pri glavnih načinih uporabe orodja. Toda če orodje uporabljate za druge vrste dela, z različnim priborom ali če ga slabo vzdržujete, so lahko emisije tresljajev in/ali hrupa drugačne. To lahko znatno poveča raven izpostavljenosti v celotnem delovnem obdobju.

Ocena ravni izpostavljenosti tresljajem in/ali hrupu mora upoštevati tudi čas, ko je orodje izključeno oz. ko deluje, vendar dejansko ne opravlja dela. To lahko znatno zmanjša raven izpostavljenosti v celotnem delovnem obdobju.

Seznajte se z in sprejmite dodatne varnostne ukrepe, da bi zaščitili delavca pred učinki tresljajev in/ali hrupa, kot so: vzdrževanje orodja in opreme (pomembno za tresljaje), vzdrževanje toplote rok, organizacija delovnih postopkov.

Izjava EU o skladnosti

Direktiva o strojih



Vijačniki za mavčne plošče

**DW263/DW264/DW268/DW269/DW274/
DW274KN/ DW275/DW275KN**

DeWALT izjavlja, da so izdelki, opisani pod **Tehničnimi podatki** v skladu z:

2006/42/ES, EN62841-1:2015, EN62841-2-2:2014.

Ti izdelki so v skladu tudi z direktivo 2014/30/EU in 2011/65/EU. Za več informacij se povežite s podjetjem DeWALT na naslovih v nadaljevanju ali poiščite kontaktne podatke na zadnji strani navodil.

Podpisani je odgovoren za sestavo tehnične datoteke in daje to izjavo v imenu DeWALT.

Markus Rompel
Namestnik direktorja inženiringa
PTE -Evropa DeWALT, Richard-Klinger-SträÙe 11,
D-65510, Idstein, Nemčija
16. 8. 2019



OPOZORILO: Za zmanjšanje nevarnosti poškodb preberite navodila za uporabo.

Definicije: Napotki za varno uporabo orodja

Spodnje definicije opisujejo stopnjo resnosti vsakega opozorilnega znaka. Preberite navodila in bodite pozorni na te simbole.



NEVARNOST: Pomeni neposredno nevarno situacijo, ki bo povzročila smrt ali hudo poškodbo, če je ne preprečite.



OPOZORILO: Označuje posredno nevarno situacijo, ki lahko povzroči smrt ali hude telesne poškodbe, če je ne preprečite.



PREVIDNOST: Pomeni potencialno nevarno situacijo, ki bi lahko povzročila manjšo ali srednje hudo telesno poškodbo, če je ne preprečite.

OPOMBA: Označuje prakso, ki ni povezana s telesno poškodbo, ampak bi lahko povzročila poškodbo lastnine, če je ne preprečite.



Pomeni nevarnost električnega udara.



Pomeni nevarnost požara.

Splošni napotki za varno uporabo električnega orodja



OPOZORILO: Preberite vsa varnostna opozorila, navodila, slikovne prikaze in specifikacije, priložene električnemu orodju. Če spodnjih navodil ne upoštevate,

lahko to vodi do električnega udara, požara in/ali hudih telesnih poškodb.

VSA OPOZORILA IN NAVODILA SHRANITE ZA POZNEJŠO UPORABO.

Pojem "električno orodje" v opozorilih se nanaša na vaše električno orodje (s kablom) ali akumulatorsko orodje (brez kabla).

1) Varnost na delovnem območju

- Delovni prostor mora biti vedno čist in dobro osvetljen.** V natrpanih ali temnih prostorih so nezgode pogostejše.
- Električnih orodij ne uporabljajte v eksplozivnih okoljih, na primer na krajih z vnetljivimi tekočinami, plini ali prahom.** Električno orodje ustvarja iskre, ki lahko povzročijo vžig prahu ali hlapov.
- Poskrbite, da bodo med obratovanjem električnega orodja otroci in prisotni zadosti oddaljeni.** Če vas zmotijo, lahko izgubite nadzor nad orodjem.

2) Električna varnost

- Vtiči električnih orodij morajo ustrezati vtičnicam. Nikoli na noben način ne predelujte vtiča. Uporaba adapterskih vtičev v kombinaciji z zaščitnim ozemljenim električnim orodjem ni dovoljena.** Nespremenjeni vtiči in ujemajoče se vtičnice zmanjšujejo tveganje električnega udara.
- Izogibajte se telesnim stikom z ozemljenimi površinami, kot so vodovodna napeljava, radiatorji, štedilniki in hladilniki.** Če je vaše telo ozemljeno, je nevarnost električnega udara večja.
- Električnih orodij ne izpostavljajte dežju ali mokroti.** Vdor vode v električno orodje poveča nevarnost električnega udara.
- Pazite, da ne poškodujete električnega kabla. Kabla nikoli ne uporabljajte za prenašanje, vleko ali izklapljanje vtiča iz stenske vtičnice. Kabel zavarujte pred vročino, oljem, ostrimi robovi in premikajočimi se deli orodja.** Poškodovani kabli ali zavozlani kabli povečujejo tveganje za električni udar.
- Pri delu na prostem uporabite električni kabel, ki je primeren za delo v zunanjih pogojih.** Uporaba ustreznega podaljška kabla za uporabo na prostem zmanjšuje možnost električnega udara.
- Če je uporaba orodja v vlažnih razmerah nujna, uporabite napajanje, opremljeno s stikalom na diferenčni tok (RCD).** Uporaba stikala na diferenčni tok RCD zmanjšuje tveganje za električni udar.

3) Osebna varnost

- Bodite pozorni, pazite, kaj delate in uporabite zdravo pamet, ko uporabljate električno ročno orodje. Električnega orodja ne uporabljajte, če ste utrujeni, pod vplivom mamil, alkohola ali zdravil.** Le trenutek nepozornosti lahko privede do težkih telesnih poškodb.
- Uporabite osebno zaščitno opremo. Vedno nosite zaščitna očala.** Zaščitna oprema, kot so zaščitne maske proti prahu, nedrseča obutev, čelada ali zaščitna sluha ob uporabi zmanjšujejo telesne poškodbe.

- c) **Izogibajte se nenamernemu zagonu. Pred priklopom na vir napajanja, dviganjem ali prenašanjem električnega orodja zagotovite, da bo stikalo na izklopljenem položaju.** Nošenje električnega orodja s prstom na stikalu za vklop ali priključitev električnega orodja v električno omrežje z vklopljenim stikalom povečuje možnost nesreč.
- d) **Pred vklopom orodja odstranite z orodja nastavitveno orodje ali ključ za matice.** Orodje ali ključ, ki ste ga pustili na vrtljivem sestavnem delu, lahko povzroči telesne poškodbe.
- e) **Ne nagibajte se predaleč ali segajte previsoko.** Poskrbite za varno stojišče in ravnotežje. To omogoča boljši nadzor nad električnim orodjem v nepričakovanih situacijah.
- f) **Nosite primerno delovno obleko. Ne nosite ohlapnih oblačil ali nakita. Z lasmi in obleko se ne približujte premikajočim se delom orodja.** Ohlapna oblačila, nakit ali dolgi lasje se lahko zapletejo v premikajoče se dele orodja.
- g) **Če je omogočen priklop na sisteme za odsesavanje in zbiranje prahu, poskrbite, da bodo te naprave pravilno priključene in uporabljene.** Uporaba naprav za odsesavanje prahu zmanjša nevarnosti, ki jih povzroča prah.
- h) **Četudi dobro poznate orodje, bodite pri delu z njim vedno previdni in upoštevajte temeljna načela varnosti in zdravja pri delu.** Neprevidnost lahko v trenutku povzroči hudo telesno poškodbo.

4) Uporaba in vzdrževanje električnega orodja

- a) **Električnih orodij ne preobremenjujte. Uporabite pravo orodje za svoje delo.** Pravilna izbira orodja bo pripomogla, da bo delo končano bolj kvalitetno in varneje na način, kot je to predpisano.
- b) **Orodja s pokvarjenim stikalom ne uporabljajte.** Električno orodje, ki ga ni mogoče krmiliti s stikalom, je nevarno in ga je treba popraviti.
- c) **Pred nastavljanjem, menjavo nastavkov ali shranjevanjem električno orodje najprej odklopite z vira napajanja in/ali odstranite baterijo, če je odstranljiva.** Ta varnostni ukrep zmanjšuje tveganje za zagon električnega orodja po nesreči.
- d) **Električno orodje, ki ga ne uporabljate, hranite izven dosega otrok, osebam, ki niso usposobljene za njegovo uporabo ali niso seznanjene s temi navodili, pa ne dovolite dela z njim.** Električna orodja so nevarna, če jih uporabljajo neizkušene osebe.
- e) **Električno orodje in pripomočke skrbno negujte. Preverite, ali so gibljivi deli pravilno poravnani ali zvitji, zlomljeni, ali tako poškodovani, da lahko vplivajo na pravilno delovanje električnega orodja. Poškodovano električno orodje popravite pred ponovno uporabo.** Mnogo nesreč se zgodi zaradi neustreznega vzdrževanja električnih orodij.
- f) **Ohranjajte rezalno orodje ostro in čisto.** Skrbno vzdrževana rezalna orodja z ostrimi rezili se manj upogibajo in so bolj vodljiva.

- g) **Uporabljajte električno orodje, nastavke in pribor v skladu s temi navodili upoštevajte pa tudi pogoje dela in vrsto dela, ki ga opravljate.** Če se orodje uporablja za druge namene, kot je priporočeno, lahko taka uporaba povzroči poškodbe.
- h) **Ročaji in oprijemalne površine morajo biti suhi, čiste in brez madežev olja ali masti.** Spolzki ročaji in oprijemalne površine ne omogočajo varne uporabe orodja v nepričakovanih situacijah.

5) Servis

- a) **Električno orodje lahko servisira samo usposobljena oseba, ki bo ob popravilu električnega orodja uporabila ustrezne nadomestne dele.** To zagotavlja, da je ohranjena varnost električnega orodja.

Dodatni varnostni napotki za delo z vijalniki

- **Ko opravljate dela, kjer se lahko vijak dotakne skrite napeljave ali lastnega napajalnega kabla (vijaka), električno orodje vedno držite za izolirano površino.** Če se z vijakom dotaknete žice »pod napetostjo« bodo »pod napetostjo« tudi kovinski deli električnega orodja, to pa lahko povzroči električni udar.



OPOZORILO: Priporočamo, da uporabite napravo na diferenčni tok z nazivnim tokom 30 mA ali manj.

Ostala tveganja

Kljub upoštevanju ustreznih varnostnih ukrepov in uporabi varnostnih naprav se določenim nevarnostim ni mogoče izogniti. Mednje spadajo:

- poškodba sluha;
- tveganje za telesne poškodbe zaradi izvrženih odkruškov;
- nevarnost opeklin zaradi segrevanja pribora med delom;
- nevarnost telesnih poškodb zaradi dolgotrajnega dela.
- Nevarnost stiska prstov pri zamenjavi dodatne opreme.
- Nevarnost poslabšanja zdravja zaradi vdihavanja prahu, ki nastane pri delu z betonom in/ali pri kamnoseštvu.

Električna varnost

Električni motor je zasnovan samo za eno napetost. Vedno preverite, da omrežna napetost ustreza vrednosti, ki je podana na nazivni ploščici.



Orodje DEWALT je dvojno izolirano v skladu z EN62841; iz tega sledi, da žica za ozemljitev ni potrebna.



OPOZORILO: Enote 115 V morajo delovati preko odpovedno varnega izolacijskega transformatorja z ozemljitvenim zaslonom med prvotnim in sekundarnim navitjem.

Če se poškoduje napajalni kabel, ga sme zamenjati le proizvajalec ali pooblaščen servis DEWALT.

Zamenjava vtiča električnega kabla (samo za Veliko Britanijo in Irsko)

Če je treba namestiti novi električni vtič:

- stari vtič odstranite med odpadke;
- priključite rjavo žico na fazni priključek novega vtiča;

- priključite modro žico na nevtralni priključek.



OPOZORILO: Na ozemljitveni priključek ne priklaplajte nobene žice.

Upošteвайте napotke za vgradnjo vtičev, ki so priloženi kakovostnim vtičem. Priporočena varovalka: 13 A.

Uporaba kablskega podaljška

Če je potreben kablski podaljšek, uporabite odobren 3-žilni podaljšek, primeren za dovajanje elektrike temu orodju (glejte **Tehnični podatki**). Najmanjši presek prevodnika je 1,5 mm²; največja dolžina pa 30 m.

Če uporabljate kolut, vedno do konca odvijte kabel.

Vsebina kompleta

Komplet vsebuje:

- 1 vijačnik z revolverskim ročajem DW263/DW264 ali
 - 1 univerzalni vijačnik DW268/DW269 ali
 - 1 vijačnik za mavčne plošče DW274/DW274KN/DW275/DW275KN
 - 1 transportni kovček (le modeli K)
 - 1 navodila za uporabo
- *Prepričajte se, ali se orodje, sestavni deli in pribor niso poškodovali med prevozom.*
 - *Vzemite si čas in skrbno preberite in razumite navodila za uporabo pred začetkom dela.*

Oznake na orodju

Na orodju so nameščene naslednje slikovne oznake:



Pred uporabo natančno preberite navodila za uporabo.

Lokacija datumske kode (sl. A1)

Datumska koda **13**, ki vsebuje tudi podatek o letu izdelave je odtisnjena na ohišju.

Primer:

2019 XX XX

Leto izdelave

Opis (sl. A1, A2)



OPOZORILO: Nikoli ne predelujte električnega orodja ali njegovih sestavnih delov. Lahko povzročite škodo ali telesne poškodbe.

- 1 Stikalo za spreminjanje hitrosti
- 2 Gumb za zapahnitev
- 3 Drсно stikalo naprej/nazaj
- 4 Obroč za nastavitve globine (DW263/DW264/DW274/DW274KN/DW275/DW275KN) sklopka Versa Clutch® (DW268/DW269)
- 5 Priprava za nastavljanje globine (DW263/ DW264/ DW274/ DW274KN/ DW275/ DW275KN)
- 6 Sponka za pas
- 7 Krogelni vpenjalnik (DW268/DW269)

Predvidena uporaba

Vijačnik DW263/DW264 je konstruiran za profesionalno vijačenje in se lahko uporablja tudi za polaganje matic.

Vijačnik DW268/DW269 je namenjen profesionalnemu vijačenju. Vijačnik za mavčne plošče DW274/DW274KN/DW275/DW275KN je konstruiran za privijanje vijakov za mavčne plošče za pritrnitev mavčne plošče na tram ali kovinsko ogrodje.

DW274KN/DW275KN imajo funkcijo tihe sklopke.

NE UPORABLJAJTE orodja v vlažnih pogojih ali v prisotnosti vnetljivih tekočin in plinov.

Ta vijačnika sta profesionalni električni orodji.

NE DOVOLITE otrokom stika z orodjem. Neizkušeni uporabniki naj orodje uporabljajo s pomočjo nadzornika.

- **Majhni otroci in osebe s posebnimi potrebami.** Naprava ni namenjena uporabi s strani otrok ali neizkušenih oseb brez primerne nadzora.
- Izdelka ne smejo uporabljati osebe (vključno z otroki) z zmanjšanimi fizičnimi, čutilnimi ali umskimi sposobnostmi in osebe s pomanjkanjem izkušenj, znanja ali spretnosti, če jih ne nadzoruje oseba, ki je odgovorna za njihovo varnost. Otroci ne smejo biti nikoli brez nadzorstva sami z orodjem.

Zaskočna parkljasta sklopka

Ta vijačnik ima funkcijo zaskočne parkljaste sklopke; vreteno se ne vrti, dokler se vijak pritiska v obdelovanec. To omogoča, da namestite vijak v opremo pogona delujočega vijačnika.

SESTAVLJANJE IN NASTAVITVE



OPOZORILO: Za zmanjšanje nevarnosti hudih telesnih poškodb izključite orodje in ga izklopite iz vira napajanja pred izvedbo nastavitve ali demontažo/namestitvijo priključkov ali pripomočkov. Sprožilno stikalo mora biti na položaju IZKLOP. Nehoteni zagon oz. vklop lahko povzroči telesne poškodbe.

Nameščanje in odstranjevanje 1/4"

šestrobne opreme za privijanje

Vijačnik DeWALT ima šestrobni 1/4" sistem za privijanje. Oprema za privijanje je vpeto v držalo s kroglo in vzmetjo, ki se zagozdi v žleb v stebelu opreme.

DW263/DW264/DW274/DW274KN/DW275/DW275KN (sl. B)

1. Obroč **4** odstranite tako, da ga povlečete naprej.
2. Izberite zahtevano opremo (oba modela) in, če uporabljate polagalca matic, ujemajočo se pripravo za nastavljanje globine **5** (DW263/DW264).
3. Za vstavljanje opreme **12** npr. držalo nastavka ali polagalca matic, ga potisnite v držalo **8**, dokler se ne zaskoči na mestu. Če je treba, rahlo udarite po njem.
4. Za odstranitev opreme jo izvlecite iz držala s kleščami.
5. Obroč **4** znova namestite tako, da poravnate rebra **9** na notranji strani obroča **4** z žlebi **10** v ohišju sklopke in ga zaskočite na mestu.

DW268/DW269 (sl. A2)

1. Povlecite krogelni vpenjalnik **7** na sprednji del in ga tam zadržite.
2. Vstavite opremo.
3. Sprostite krogelni vpenjalnik.

Zamenjava vijačnega nastavka (sl. B)

Preprosto izvlecite vijačni nastavek **11**. Morda bo treba uporabiti par klešč.

Globina privijanja (sl. C)**DW263/DW264/DW274/DW274KN/DW275/DW275KN**

Funkcija občutljivosti na globino omogoča naslednje prednosti:

- izbrana globina privijanja se lahko ponavlja zaradi strukturne celovitosti;
- vijaki s tesnilnimi podložkami se privijajo pravilno tako, da ni iztekanja.

Nastavitev globine privijanja

Globina privijanja je določena s položajem priprave za nastavljanje globine **5** v odnosu do vijačnega nastavka ali nasadnega ključa. Simboli na obroču **4** označujejo, kako nastaviti globino privijanja.

- Za povečanje globine privijanja obrnite obroč **4** v smeri gibanja urinega kazalca.
- Za zmanjšanje globine privijanja obrnite obroč **4** v nasprotni smeri gibanja urinega kazalca.

Sklopke Versa Clutch®**DW268/DW269 (sl. A2)**

Zunanja nastavitev za vse sklopke Versa Clutch® za različne velikosti vijakov je hitra in preprosta na naslednji način:

1. povlecite naprej, nato obrnite obroček v smeri za povečanje (označeno na obročku za nastavitev), da bi povečali količino prijetja sklopke in navor.
2. Maksimalni obrat obročka v smeri za povečanje povzroči polno aktiviranje sklopke in maksimalni navor ter količino vijakov. Obroček in nastavljiva ustavitev ne bosta preveč zasukala ohišja sklopke.
3. Da bi preverili pravilno privitje vijaka, privijte testno vijak v kos odpada. Normalno je, da bo treba po določenem času rahlo prilagoditi nastavitev obročka, to pa zaradi obrabljenosti površine sklopke.

OPOMBA: S sklopko Versa Clutch™ lahko upravljavec "povozi" ragljo sklopke, če vijak zadene grčo v lesu, če so v jeklenem obdelovancu različne trdote ali, če so nepravilne vodilne luknje. Povečan pritisk upravljavca bo običajno povzročil, da bo sklopka ponovno začela delovati in nadaljevala s privijanjem vijaka. Ob tem bo hiter zasuk obročka spremenil nastavitve sklopke, da bo tako zmogel večino težav ob privijanju in bo zagotovil neposredno spremembo navora ter zagotovil upravljavcu možnost, da privija številne različno velike vijake.

Uporaba polagalca matic (sl. C)**DW263/DW264**

1. Za vijake s tesnilnimi podložkami obračajte obroček **4** dokler ni konec polagalca matic poravnana s koncem priprave za nastavljanje globine. Če je treba, obrnite obroč, dokler polagalec matic ni ugreznjen približno 2 mm v pripravo za nastavljanje globine. **OPOMBA: VEDNO** preverite proizvajalčeve specifikacije vijakov za pravilno nastavitev tesnilnih podložk pri različnih vrstah uporabe.
2. Vijak privijte v kos odpadnega materiala in preverite razdaljo med podložko in materialom.
3. Za zmanjšanje ali povečanje globine privijanja obrnite obroč **4** v nasprotni smeri ali v smeri gibanja urinega kazalca, kot je zahtevano.
4. Privijte drugi vijak in ponovno prilagodite obroč **4**, dokler ni dosežena zelena nastavitev.

Priprava za nastavljanje globine (s. D)**DW263/DW264**

Ta model ima dve pripravi za nastavljanje globine **5**, da bi lahko prilagodili različne vijačne nastavke, držala, nasadne ključne in adapterje.

Spreminjanje priprave za nastavljanje globine

1. Obroč **4** sklopa povlecite z orodja.
2. Držite pripravo za nastavljanje globine **5** in odvijte obroč **4**.
3. Zamenjajte pripravo za nastavljanje globine **5**.
4. Za ponovno sestavljanje postopajte v obratnem zaporedju.

Stikalo naprej/nazaj (sl. E)

⚠ OPOZORILO: Pred zamenjavo smeri rotacije vedno počakajte, dokler se motor popolnoma ne ustavi.

Vrtenje naprej ali nazaj izberite s premikanjem stikala naprej/nazaj **3** v smeri, označeni s puščicami.

DELOVANJE**Navodila za uporabo**

⚠ OPOZORILO: Vedno upoštevajte varnostna navodila in ustrezne predpise.

⚠ OPOZORILO: Za zmanjšanje nevarnosti hudih telesnih poškodb izključite orodje in ga izklopite iz vira napajanja pred izvedbo nastavitve ali demontažo/namestitvijo priključkov ali pripomočkov. Sprožilno stikalo mora biti na položaju IZKLOP. Nehoteni zagon oz. vklop lahko povzroči telesne poškodbe.

Pravilni položaj rok (sl. F)

⚠ OPOZORILO: Da bi zmanjšali tveganje za nastanek hudih telesnih poškodb, **VEDNO** držite roke v pravilnem položaju, kot prikazuje slika.

⚠ OPOZORILO: Da bi zmanjšali tveganje za nastanek hudih telesnih poškodb, bodite **VEDNO** pripravljeni na možne nenadne spremembe.

Pravilni položaj rok je ena roka na glavnem ročaju **14**, kot je prikazano.

Za najboljše rezultate držite vijaknik z roko neposredno poravnano z vijakom in pritisnite stikalo za spreminjanje hitrosti z najmanj enim ali dvema prstoma ene roke, kot je prikazano. To bo zmanjšalo možnost, da vijak zdrсне iz opreme za privijanje, ko pri privijanju uporabljate pritisk.

Privijanje vijakov ali polaganje matic (sl. A1)

1. Izberite ustrezní nastavek glede na vrsto vijaka (ali matic), ki jo privijate.
2. Izberite vrtenje v smeri naprej ali nazaj, kot je opisano zgoraj. **DW263:** Za postavljanje matic vedno uporabite pravo pripravo za nastavljanje globine **5**.

3. Za zagon orodja pritisnite na stikalo za spreminjanje hitrosti **1**. Jakost pritiska na stikalo za nastavljanje hitrosti uravnava število vrtljajev orodja.

OPOMBA: Če je treba, pritisnite na gumb za vklop zapore **2** za neprekinjeno delovanje in stikalo za spreminjanje hitrosti. Gumb za vklop zapore deluje samo pri polni hitrosti v različnih vrtenja naprej in nazaj.

Za ustavitev neprekinjenega delovanja kratko pritisnite na stikalo in ga sprostite.

! OPOZORILO: Po končanem delu in pred izklopom iz vira napajanja **VEDNO** izključite orodje.

4. Da bi privili vijak, ga namestite na vijakni nastavek ali v nasadni ključ, pritisnite stikalo za izbiro hitrosti in potisnite vijak v obdelovanec z gladkim, neprekinjenim gibom. Ko je vijak privit, se bo s sprednjega dela orodja oglasilo brečanje in označilo, da se je sklopka sprostila.
5. Za ustavitev orodja sprostite stikalo.

VZDRŽEVANJE

Električno orodje DEWALT je bil zasnovano tako, da omogoča dolgotrajno obratovanje z minimalnimi zahtevami po vzdrževanju. Dolgoročno zadovoljivo delovanje je odvisno od pravilne nege in rednega čiščenja orodja.

! OPOZORILO: Za zmanjšanje nevarnosti hudih telesnih poškodb izključite orodje in ga izklopite iz vira napajanja pred izvedbo nastavitve ali demontažo/namestitvijo priključkov ali pripomočkov. Sprožilno stikalo mora biti na položaju IZKLOP. Nehoteni zagon oz. vklop lahko povzroči telesne poškodbe.



Mazanje

Električno orodje ne zahteva dodatnega mazanja.



Čiščenje (sl. A1)

! OPOZORILO: Odstranite umazanijo in prah iz glavnega ohišja z izpihovanjem s suhim zrakom, ko opazite, da se prah nabere v in okoli odprtín za zračenje. Med

opravljanjem tega postopka nosite ustrezno zaščito za oči in masko za obraz.



OPOZORILO: Za čiščenje nekovinskih delov orodja nikoli ne uporabljajte kemičnih sredstev ali drugih močnih kemikalij. Take kemikalije lahko oslabijo materiale, iz katerih so izdelani ti deli. Uporabite samo krpo, navlaženo z vodo oz. milnico. Pazite, da voda ne prodre v notranjost orodja; nikoli ne potopite nobenega dela orodja v tekočino.

DW274/DW274KN

Z ohišja redno odstranite s stisnjenim zrakom prah mavčnih plošč. Pred tem morate odstraniti pripravo za nastavljanje globine **5** in obroč **4**.

Izbirna oprema



OPOZORILO: Ker dodatna oprema, ki je ni izdelalo podjetje DEWALT, ni bila preizkušena s tem strojem, je njena uporaba lahko nevarna. Da bi zmanjšali nevarnost poškodb, uporabljajte le dodatno opremo, ki jo priporoča proizvajalec DEWALT.

Različne vrste šestrobih vijaknih nastavkov, držal, nasadnih ključev in adapterjev 1/4" je na voljo kot dodatna izbira.

Če potrebujete več informacij glede ustreznosti dodatne opreme, se obrnite na svojega prodajalca.

Varovanje okolja



Odpadke odlagajte ločeno. Orodij in akumulatorjev, ki so označeni s tem simbolom, ne odstranjujte skupaj z ostalimi gospodinjskimi odpadki.



Orodje in baterija vsebujeta materiale, ki jih je mogoče znova uporabiti ali reciklirati, kar zmanjšuje potrebo po surovinah. Električne izdelke in akumulatorje reciklirajte v skladu s krajevnimi predpisi. Za dodatne podrobnosti obiščite spletno stran www.2helpU.com.

ODVIJAČ ZA KNAUF DW263/DW264/DW268/DW269/DW274/ DW274KN/DW275/DW275KN

Čestitamo!

Odabrali ste DEWALT alat. Godine iskustva i neprekidnih poboljšanja čine DEWALT jednim od najpouzdanijih partnera za korisnike profesionalnih električnih alata.

Tehnički podaci

		DW263	DW264	DW268	DW269	DW274 / DW274KN	DW275 / DW275KN
Napon	V_{AC}	230	230	230	230	230	230
UK i Irska	V_{AC}	230/115	230	230	230	230/115	230
Tip		5	5	5	5	5	5
Izlazna snaga	W	540	540	540	540	540	540
Brzina bez opterećenja	min^{-1}	0-2.500	0-2.000	0-2.500	0-1.000	0-4.000	0-5.300
Držač nastavaka		1/4" šester.	1/4" šester.	1/4" šester.	1/4" šester.	1/4" šester.	1/4" šester.
Metoda spajanja		osjetljivo na dubinu	osjetljivo na dubinu	Versa Clutch®	Versa Clutch®	osjetljivo a dubinu/tišinu	osjetljivo a dubinu/tišinu
Masa	kg	1,4	1,4	1,4	1,4	1,4	1,4

Vrijednosti buke i/ili vrijednosti vibracija (troosni vektorski zbroj) u skladu s normom EN62841-2-2:

L_{PA} (razina emisije zvučnog tlaka)	dB(A)	87	80	85	84	87	85
L_{WA} (snaga zvuka)	dB(A)	94	89	92	91	92	92
K (nesigurnost za danu razinu zvuka)	dB(A)	3,5	2,9	3,8	4,0	5,8	3,5
Rad s vijcima bez udaraca							
Vrijednost emisija vibracija $a_h =$	m/s^2	< 2,5	< 2,5	< 2,5	< 2,5	< 2,5	< 2,5
Nesigurnost K =	m/s^2	1,5	1,5	1,5	1,5	1,5	1,5

Vibracije i/ili buka navedene na ovom informacijskom listu izmjerene su u skladu sa standardiziranim ispitivanjem opisanim u dokumentu EN62841 i mogu se upotrijebiti za međusobno uspoređivanje alata. Može se upotrijebiti za preliminarnu procjenu izloženosti.

! **UPOZORENJE:** Deklarirana razina emisije vibracija i/ili buke odnosi se na glavne primjene alata. Međutim, ako se alat koristi u drugim primjenama, s drugim nastavcima ili ako je loše održavan, emisija vibracija i/ili buke mogla bi se razlikovati. To može značajno povećati razinu izloženosti tijekom ukupnog vremena upotrebe.

Pri procjeni razine izloženosti vibracijama i/ili buci potrebno je uzeti u obzir vrijeme tijekom kojeg je alat isključen i vrijeme dok je uključen, ali se ne upotrebljava za izvođenje radova. To može značajno smanjiti razinu izloženosti tijekom ukupnog vremena upotrebe.

Provjerite dodatne sigurnosne mjere za zaštitu korisnika od učinaka vibracija i/ili buke kao što su: održavanje alata i pribora, održavanje ruku toplima (važno za vibracije), organizacija radnih procedura.

Deklaracija o usklađenosti EZ-a

Direktiva o strojevima



Odvijač za knauf

**DW263/DW264/DW268/DW269/DW274/
DW274KN/ DW275/DW275KN**

DeWALT izjavljuje da su proizvodi opisani u odjeljku **Tehnički podaci** u skladu sa smjernicama: 2006/42/EZ, EN62841-1:2015, EN62841-2-2:2014.

Ovi proizvodi također su usklađeni s direktivama 2014/30/EU i 2011/65/EU. Za dodatne informacije kontaktirajte tvrtku DeWALT putem sljedeće adrese ili pogledajte prilog pri kraju priručnika.

Dolje potpisani odgovoran je za usklađenost tehničke dokumentacije i ovu izjavu iznosi u ime tvrtke DeWALT.

Markus Rompel
Vice President of Engineering, PTE-Europe
DeWALT, Richard-Klinger-Strasse 11,
D-65510, Idstein, Germany
16.08.2019.



UPOZORENJE: Pročitajte priručnik s uputama kako biste smanjili rizik od ozljeda.

Definicije: Sigurnosne smjernice

Definicije navedene u nastavku opisuju razinu ozbiljnosti svih upozorenja. Pročitajte priručnik i obratite pažnju na ove simbole.



OPASNOST: Označava neposrednu rizičnu okolnost koja će, ako se ne izbjegne, **rezultirati ozbiljnim ozljedama ili smrću.**



UPOZORENJE: Označava potencijalno rizičnu okolnost koja, ako se ne izbjegne, **može rezultirati ozbiljnim ozljedama ili smrću.**



OPREZ: Označava potencijalno rizičnu okolnost koja, ako se ne izbjegne, **može rezultirati manjim ili srednje teškim ozljedama.**

NAPOMENA: Naznačuje praksu koja nije vezana uz tjelesne ozljede, a ako se ne izbjegne, **može rezultirati materijalnom štetom.**



Naznačuje rizik od strujnog udara.



Označava rizik od požara.

Opća sigurnosna upozorenja za električne alate



UPOZORENJE: Proučite sva sigurnosna upozorenja, upute, ilustracije i specifikacije isporučene uz ovaj električni alat. Nepoštivanje uputa navedenih u nastavku

može rezultirati strujnim udarom, požarom i/ili ozbiljnim ozljedama.

UPOZORENJA I UPUTE ČUVAJTE ZA SLUČAJ POTREBE.

Izraz "električni alat" u upozorenjima odnosi se na električni alat napajan iz strujne utičnice (sa žicom) ili električni alat napajan akumulatorskom baterijom (bez žice).

1) Sigurnost na radnome mjestu

- Radno mjesto održavajte čistim i dobro osvijetljenim.** Zakrčeni i mračni prostori dovode do nezgoda.
- S električnim alatima ne radite u eksplozivnom okruženju, kao što je blizina zapaljivih tekućina, plinova ili prašine.** Električni alati stvaraju iskre koje mogu zapaliti prašinu ili pare.
- Pri radu s električnim alatom držite podalje promatrače i djecu.** Zbog odvratanja pozornosti mogli biste izgubiti nadzor nad uređajem.

2) Zaštita od električne struje

- Utikači električnih alata moraju odgovarati utičnicama. Nikad i ni na koji način ne prepravljajte utikač.** Pri upotrebi električnih alata s uzemljenjem ne koristite prilagodne utikače. Neizmijenjeni utikači i odgovarajuće utičnice smanjit će rizik od strujnog udara.
- Izbjegavajte fizički kontakt s uzemljenim površinama poput cijevi, radijatora, metalnih okvira i hladnjaka.** Ako je tijelo uzemljeno, rizik od strujnog udara je povećan.
- Električne alate ne izlažite kiši ni vlazi.** Prodiranje vode u električni alat povećat će rizik od strujnog udara.
- Kabel ne upotrebljavajte za nepredviđene namjene. Kabel ne upotrebljavajte za nošenje, povlačenje ili odvajanje utikača alata iz električne utičnice. Kabel držite daleko od izvora topline, ulja i oštih ili pokretnih dijelova.** Oštećeni ili zapleteni kabel povećat će rizik od strujnog udara.
- Pri radu s električnim alatom na otvorenom upotrijebite produžni kabel koji je za to predviđen.** Upotreba kabela prikladnog za otvorene prostore smanjuje rizik od strujnog udara.
- Ako nije moguće izbjeći upotrebu električnog alata u vlažnim uvjetima, upotrijebite napajanje s diferencijalnom sklopkom za zaštitu od neispravnosti uzemljenja (RCD).** Upotreba sklopke na diferencijalnu struju (RCD) smanjuje rizik od strujnog udara.

3) Osobna sigurnost

- Pri radu s električnim alatom budite oprezni i razumni. Ne koristite električni alat ako ste umorni ili pod utjecajem droga, alkohola ili lijekova.** Trenutak nepažnje tijekom rada s električnim alatom može dovesti do ozbiljnih ozljeda.
- Koristite opremu za osobnu zaštitu. Uvijek koristite zaštitu za oči.** Upotreba zaštitne opreme poput maske protiv prašine, sigurnosnih neklizajućih cipela, šljema ili zaštite sluha u odgovarajućim uvjetima smanjit će rizik od tjelesnih ozljeda.
- Spriječite nenamjerno uključivanje. Prije priključivanja u električnu mrežu ili umetanja**

baterije, kao i prije uzimanja ili nošenja alata, provjerite je li prekidač u isključenom položaju.

Nošenje električnog alata tako da je prst na prekidaču ili priključivanje električnog alata kojemu je prekidač uključen dovodi do nezgoda.

- d) **Prije nego što uključite električni alat, uklonite s njega sve ključeve za prilagođavanje i sl.** Ostavljanje ključa na rotirajućem dijelu električnog alata može dovesti do ozljede.
- e) **Ne posežite predaleko. Pazite na ravnotežu i zauzmite stabilan položaj.** To omogućuje bolji nadzor nad električnim alatom u neočekivanim situacijama.
- f) **Nosite odgovarajuću odjeću. Ne nosite široku odjeću ili nakit. Kosu i odjeću uvijek držite daleko od pokretnih dijelova.** Pokretni dijelovi mogu zahvatiti labavo obučenu odjeću, nakit ili dugu kosu.
- g) **Ako je moguće priključiti uređaje za odvođenje i prikupljanje prašine, pazite na njihovo pravilno povezivanje i upotrebu.** Upotreba uređaja za prikupljanje prašine može smanjiti opasnosti vezane uz prašinu.
- h) **Ne dopustite da poznavanje alata koje ste stekli temeljem česte uporabe alata dovede do samozadovoljstva i zanemarivanja sigurnosnih propisa za alate.** Nemarna radnja može izazvati tešku ozljedu u djeliću sekunde.

4) Upotreba i čuvanje električnih alata

- a) **Ne primjenjujte silu na električni alat. Upotrijebite odgovarajući električni alat za posao koji obavljate.** Prikladan električni alat bolje će i sigurnije obaviti posao brzinom za koju je predviđen.
- b) **Ne koristite električni alat ako se prekidač ne može prebaciti u isključeni ili uključeni položaj.** Svaki električni alat kojim se ne može upravljati pomoću prekidača predstavlja opasnost i potrebno ga je popraviti.
- c) **Prije podešavanja, zamjene pribora ili pohrane električnog alata izvucite utikač iz utičnice odvojite i/ili uklonite bateriju ako se ona može odvojiti.** Ove mjere sigurnosti smanjuju rizik od nehotičnog pokretanja električnog alata.
- d) **Električne alate koji se ne upotrebljavaju pohranite izvan dohvata djece i ne dopustite upotrebu osobama koje nisu upoznate s alatom ili ovim uputama.** Električni alati opasni su ako njima rade nestručni korisnici.
- e) **Održavajte električne alate i pribor. Provjerite ima li otklona ili savijenih pokretnih dijelova, napuklih dijelova ili drugih okolnosti koje mogu utjecati na rad električnog alata. Ako je alat oštećen, popravite ga prije upotrebe.** Velik broj nezgoda uzrokovan je loše održavanim električnim alatima.
- f) **Rezne alate održavajte oštroma i čistima.** Pravilno održavanje reznih alata i njihovih oštrica smanjuje mogućnost savijanja i olakšava upravljanje.
- g) **Električni alat, pribor, nastavke itd. upotrebljavajte u skladu s ovim uputama te uzimajući u obzir radne uvjete i posao koji je potrebno obaviti.** Upotreba

električnog alata za poslove za koje nije predviđen može dovesti do opasnih situacija.

- h) **Rukohvate i prihvatne površine održavajte suhima, čistima i bez prisutnosti ulja ili masti.** Klizavi rukohvati i prihvatne površine ne omogućuju sigurno rukovanje i upravljanje alatom u neočekivanim situacijama.

5) Servisiranje

- a) **Električne alate servisirajte kod kvalificiranog servisera i upotrebom identičnih zamjenskih dijelova.** To omogućuje sigurnu uporabu alata.

Dodatne specifične sigurnosne upute za odvijanje

- **Električni alat pridržavajte isključivo za izoliranu površinu rukohvata dok radite u područjima u kojima bi pribor mogao doći u dodir sa skrivenim ožičenjima ili kabelom alata (vijkom).** U slučaju kontakta sa žicom pod naponom, taj se napon može prenijeti na metalne dijelove i uzrokovati strujni udar.



UPOZORENJE: Preporučujemo uporabu sklopke na diferencijalnu struju od 30 mA ili manje.

Stalno prisutni rizici

Usprkos primjenjivanju važećih sigurnosnih propisa i sigurnosnih uređaja, određene stalno prisutne rizike nije moguće izbjeći. To su:

- Oštećenje sluha.
- Rizik od tjelesnih ozljeda uslijed letećih čestica.
- Rizik od opekotina uslijed zagrijavanja pribora tijekom rada.
- Rizik od tjelesnih ozljeda uslijed dulje upotrebe.
- Rizik od priklještenja prstiju tijekom zamjene dodataka.
- Opasnosti po zdravlje uslijed udisanja prašine nastale tijekom rada u betonu i drugim građevinskim materijalima.

Zaštita od električne struje

Elektromotor je projektiran za samo jedan napon. Uvijek provjerite odgovara li električno napajanje naponu navedenom na opisnoj oznaci.



Ovaj DEWALT alat dvostruko je izoliran sukladno smjernici EN62841 te žica uzemljenja nije potrebna.



UPOZORENJE: Jedinice s napajanjem od 115 V upotrebljavajte putem izolacijski osiguranog transformatora koji između primarnog i sekundarnog navoja ima zaštitu uzemljenja.

Ako je kabel napajanja oštećen, mora ga zamijeniti DEWALT ili ovlaštenu servis.

Zamjena strujnog utikača (samo za U.K. i Irsku)

Ako je potrebno postaviti novi strujni utikač:

- Na siguran način odbacite stari utikač.
- Smeđi vodič spojite na fazni priključak u utikaču.
- Plavi vodič spojite na neutralni priključak u utičnici.



UPOZORENJE: Na priključak uzemljenja nije potrebno ništa povezivati.

Slijedite upute za ugradnju isporučene uz utikač dobre kvalitete. Preporučeni osigurač: 13 A.

Upotreba produžnog kabela

Ako je potreban produžni kabel, upotrijebite odobreni trožilni produžni kabel koji je pogodan za ulaznu snagu ovog alata (pogledajte **Tehničke podatke**). Najmanja debljina vodiča je 1,5 mm², a najveća duljina 30 m.

U slučaju upotrebe kabela na kolutu, kabel uvijek potpuno odmotajte.

Sadržaj paketa

U paketu se nalazi:

- 1 Odvijač s pištoljnim rukohvatom DW263/DW264 ili
 - 1 Univerzalni odvijač DW268/DW269 ili
 - 1 Odvijač za knauf DW274/DW274KN/DW275/DW275KN
 - 1 Kutija za komplet (samo K modeli)
 - 1 Priručnik s uputama
- *Alat, dijelove i pribor provjerite radi mogućih oštećenja nastalih tijekom transporta.*
 - *Temeljito proučite ovaj priručnik i upoznajte se s njime prije same upotrebe alata.*

Oznake na alatu

Na alatu su prikazani sljedeći simboli:



Prije upotrebe pročitajte priručnik s uputama.

Položaj datumske oznake (sl. A1)

Datumska oznaka **13** koja sadrži godinu proizvodnje ispisana je na kućištu.

Primjer:

2019 XX XX
Godina proizvodnje

Opis (sl. A1, A2)



UPOZORENJE: Nikad ne mijenjajte električni alat ili bilo koji njegov dio. Može doći do oštećenja ili ozljeda.

- 1 Regulator brzine
- 2 Tipka za blokiranje
- 3 Klizni preklopnik za rad naprijed/natrag
- 4 Prsten za namještanje dubine (DW263/DW264/DW274/DW274KN/DW275/DW275KN) Versa Clutch® (DW268/DW269)
- 5 Lokator dubine (DW263/DW264/DW274/DW274KN/DW275/DW275KN)
- 6 Stezaljka remena
- 7 Držač remena (DW268/DW269)

Namjena

Vaš DW263/DW264 odvijač projektiran je za profesionalni rad s vijcima i za uporabu kao postavljač matica.

Ovaj univerzalni zabijač vijaka DW268/DW269 projektiran je za profesionalni rad s vijcima.

Ovaj zabijač vijaka za suhe zidove DW274/DW274KN/DW275/DW275KN projektiran je za uvijanje vijaka kroz knauf u drvene ili metalne potporne stupove.

Ovaj DW274KN/DW275KN ima funkciju tihe spojke.

NEMOJTE koristiti u vlažnim uvjetima ni u blizini zapaljivih tekućina ili plinova.

Ovi odvijači profesionalni su električni alati.

NE dopustite djeci da dolaze u dodir s alatom. Neiskusni korisnik mora biti pod nadzorom pri uporabi ovog alata.

- **Malena djeca i nemoćne osobe.** Ovaj uređaj nije namijenjen upotrebi od strane djece ili nemoćnih nadzora.
- Ovaj proizvod nije namijenjen upotrebi od strane osoba sa smanjenim fizičkim, osjetilnim ili mentalnim sposobnostima (uključujući i djecu) ili osoba s nedostatkom iskustva ili znanja, osim ako ih osoba zadužena za njihovu sigurnost nadzire. Djecu se nikad ne smije ostaviti samu uz ovaj proizvod.

Spojka za zabijanje mrtvog vretena

Ovaj odvijač ima značajku "mrtve osovine"; osovina se ne okreće dok se vijak ne utisne u radni materijal. To omogućuje da se vijci postavljaju na nastavak odvijača dok je on u pogonu.

SASTAVLJANJE I PODEŠAVANJE



UPOZORENJE: Da biste smanjili opasnost od ozbiljnih ozljeda, isključite alat i odvojite ga od izvora napajanja prije izvođenja bilo kakvih prilagođavanja ili postavljanja/uklanjanja dodatka ili pribora.

Provjerite je li okidač u isključenom položaju. Nehotično uključivanje alata može uzrokovati ozljede.

Postavljanje i uklanjanje 1/4" šesterokutnog pribora za zabijanje

Ovaj DEWALT odvijač ima 1/4" šesterokutni sustav za uvijanje.

Pogon za uvijanje zadržava se u držaču kuglicom i oprugom koja se aktivira u žlijebu u nastavku pribora.

DW263/DW264/DW274/DW274KN/DW275/DW275KN (sl. B)

1. Uklonite prsten **4** tako da ga povučete prema naprijed.
2. Odaberite odgovarajući pribor (oba modela) i odgovarajući lokator dubine **5** kada upotrebljavate postavljač matica (DW263/DW264).
3. Da biste umetnuli pribor **12**, npr. držač nastavka ili postavljač maticе, gurnite ga u držač **8** dok se ne učvrsti na mjestu. Lagano ga udarite po potrebi.
4. Da biste uklonili pribor, izvucite ga iz držača pomoću kliješta.
5. Ponovno ugradite prsten **4** tako da poravnate rebra **9** u unutrašnjosti prstena **4** sa žljebovima **10** u kućištu spojke i učvrstite prsten na mjestu.

DW268/DW269 (sl. A2)

1. Povucite kuglični držač **7** na prednji dio i držite ga.
2. Umetnite pribor.

3. Otpustite kuglični držač.

Zamjena vrha nastavka (sl. B)

Jednostavno izvucite vrh nastavka **11**. Možda ćete trebati ključa.

Dubina zavijanja (sl. C)

DW263/DW264/DW274/DW274KN/DW275/ DW275KN

Značajka osjetljivosti na dubinu pruža sljedeće prednosti:

- Odabrana dubina zavijanja može se ponoviti za strukturalni integritet.
- Vijci s brtvenim podloškama zavijaju se pravilno tako da nema propuštanja.

Postavljanje dubine zavijanja

Dubina zavijanja određuje se položajem lokatora dubine **5** u odnosu na nastavak ili držač. Simboli na prstenu **4** označavaju kako postaviti dubinu zavijanja.

- Okrećite prsten **4** u smjeru kazaljke na satu da biste povećali dubinu zavijanja.
- Okrećite prsten **4** u smjeru suprotnom od kazaljke na satu da biste smanjili dubinu zavijanja.

Jedinice Versa Clutch®

DW268/DW269 (sl. A2)

Vanjsko prilagođavanje svih jedinica Versa Clutch® za široki raspon veličina vijaka je brzo i jednostavno kako slijedi:

1. Povucite prema naprijed, a zatim okrenite prsten u smjeru povećanja (otisnuto na prstenu za prilagođavanje) da biste povećali količinu aktiviranja spojke i učinak momenta.
2. Maksimalno okretanje prstena u smjeru povećanja dovodi do punog aktiviranja spojke i maksimalnog učinka momenta i kapaciteta zavijanja vijaka. Prsten i prilagodljivi zaustavljač neće zategnuti kućište spojke.
3. Ispitajte zavijanje vijaka na otpadnom komadu da biste provjerili odgovarajuću čvrstoću vijaka. Nakon nekog vremena uporabe uobičajeno je da treba malo drugačija postavka prstena zbog trošenja na prednjem dijelu spojke.

NAPOMENA: Uz Versa Clutch® rukovatelj može premostiti ustavljač spojke ako vijak naiđe na drveni čvor, promjenjivu tvrdoću u čeličnim radnim materijalima ili neodgovarajuće pilot otvore. Povećani pritisak rukovatelja obično izaziva hvatanje spojki i nastavak učvršćivanja vijka. Osim toga, brzo zakretanje prstena mijenja postavku spojke da bi se prevladala većina teškoća pri zabijanju i osigurava trenutnu promjenu zakretnog momenta, čime korisniku pruža mogućnost rada sa širokim rasponom veličina vijaka.

Uporaba postavljača matica (sl. C)

DW263/DW264

1. Za vijke i brtvene podloške okrenite prsten **4** dok kraj postavljača maticе ne bude poravnat s krajem lokatora dubine. Po potrebi okrenite prsten dok postavljač maticе ne uđe otprilike 2 mm u lokator dubine. **NAPOMENA: UVIJEK** pregledajte specifikacije proizvođača za odgovarajuće postavke brtvenih podloški pri različitim primjenama.
2. Zavijte vijak u otpadni komad i provjerite udaljenost između podloške i materijala.
3. Okrećite prsten **4** u smjeru suprotnom od kazaljke na satu ili u smjeru kazaljke na satu da biste prema potrebi smanjili ili povećali dubinu zavijanja.
4. Zavijte drugi vijak i ponovno prilagodite prsten **4** da biste postigli željenu postavku.

Lokator dubine (sl. D)

DW263/DW264

Ovaj model isporučuje se s dva lokatora dubine **5** da bi bio prikladan za različite nastavke, držače, nosače i prilagodnike.

Zamjena lokatora dubine

1. Povucite sklop prstena **4** s alata.
2. Držite lokator dubine **5** i odvijte prsten **4**.
3. Zamijenite lokator dubine **5**.
4. Da biste ga ponovno sastavili, postupite tako da primijenite obrnuti redoslijed.

Sklopka za rad naprijed/natrag (sl. E)

UPOZORENJE: *Prije promjene smjera vrtnje uvijek pričekajte da se motor u potpunosti zaustavi.*

Odaberite okretanje prema naprijed ili natrag tako da pomaknete sklopku za rad naprijed/natrag **3** u smjeru koji prikazuju strelice.

UPOTREBA

Upute za upotrebu

UPOZORENJE: *Uvijek se pridržavajte sigurnosnih uputa i važećih propisa.*

UPOZORENJE: *Da biste smanjili opasnost od ozbiljnih ozljeda, isključite alat i odvojite ga od izvora napajanja prije izvođenja bilo kakvih prilagođavanja ili postavljanja/uklanjanja dodatka ili pribora.*

Provjerite je li okidač u isključenom položaju. Nehotično uključivanje alata može uzrokovati ozljede.

Pravilan položaj ruku (sl. F)

UPOZORENJE: *Da biste smanjili opasnost od ozbiljnih ozljeda, UVIJEK koristite prikazan pravilan položaj ruku.*

UPOZORENJE: *Da biste smanjili opasnost od ozbiljnih ozljeda, UVIJEK čvrsto pridržavajte kao mjeru opreza u slučaju nagle reakcije.*

Pravilan položaj ruku je kada jednom rukom držite glavni rukohvat **14** prema prikazu.

Za najbolje rezultate držite odvijač rukom izravno u ravnini s vijkom i pritisnite regulator brzine posljednjim prstom ili dvama prstima ruke prema prikazu. To smanjuje mogućnost isklizivanja vijka iz pribora za zavijanje kada se primijeni pritisak.

Rad s vijcima ili postavljanje matica (sl. A1)

1. Odaberite odgovarajući nastavak za vijak (ili maticu) koji treba zaviti.
2. Odaberite okretanje prema naprijed ili natrag prema gornjem opisu.
DW263: Za postavljanje matica uvijek upotrijebite odgovarajući lokator dubine **5**.
3. Da biste pokrenuli alat, pritisnite regulator brzine **1**. Pritisak koji se primjenjuje na regulator brzine određuje brzinu alata.
NAPOMENA: Ako je to potrebno, za neprestani rad pritisnite tipku za blokiranje **2** i otpustite regulator brzine. Tipka za blokiranje funkcionira samo pri punoj brzini i smjeru okretanja prema naprijed ili natrag.

Da biste prekinuli neprestani rad alata, nakratko pritisnite i otpustite prekidač.



UPOZORENJE: UVIJEK isključite alat po završetku rada i prije isključivanja utikača iz napajanja.

4. Da biste zavili vijak, postavite ga na nastavak ili na nosač, pritisnite regulator brzine i gurnite vijak u radni materijal glatkim kontinuiranim pokretom. Kada se vijak učvrsti, zvuk zujanja dolazi iz prednjeg dijela alata kako bi označio da se spojka deaktivirala.
5. Za isključivanje alata otpustite prekidač.

ODRŽAVANJE

Vaš DEWALT električni alat projektiran za dugotrajnu upotrebu uz minimalna održavanja. Neprekinuta i zadovoljavajuća upotreba ovisi o pravilnom održavanju i redovitom čišćenju.



UPOZORENJE: Da biste smanjili opasnost od ozbiljnih ozljeda, isključite alat i odvojite ga od izvora napajanja prije izvođenja bilo kakvih prilagođavanja ili postavljanja/uklanjanja dodataka ili pribora.

Provjerite je li okidač u isključenom položaju. Nehotično uključivanje alata može uzrokovati ozljede.



Podmazivanje

Ovaj električni alat ne zahtijeva dodatno podmazivanje.



Čišćenje (sl. A1)



UPOZORENJE: Prašinu iz kućišta ispuhnite suhim zrakom čim primijetite nakupljanje nečistoća oko ventilacijskih otvora. Tijekom izvođenja ovog postupka nosite zaštitu za oči i odobrenu masku protiv prašine.



UPOZORENJE: Za čišćenje nemetalnih dijelova alata nikad ne upotrebljavajte otapala ili druge jake kemikalije. Te kemikalije mogu štetiti materijalima upotrijebljenima

u tim dijelovima. Upotrebljavajte isključivo krpu natopljenu vodom i blagim sapunom. Ne dopustite da ikakva tekućina prođe u unutrašnjost alata. Nijedan dio alata ne uranjajte u tekućinu.

DW274/DW274KN

Uredno uklonite prašinu od suhih zidova iz kućišta spojke primjenom komprimiranog zraka. Da biste to učinili, uklonite lokator dubine **5** i prsten **4**.

Dodatni pribor



UPOZORENJE: Budući da pribori koji nisu u ponudi tvrtke DEWALT nisu ispitani s ovim proizvodom, upotreba ovakvog pribora uz ovaj alat može biti opasna. Da biste smanjili opasnost od ozljeda, uz ovaj alat rabite isključivo dodatni pribor koji preporučuje tvrtka DEWALT.

Kao opcija su raspoložive različite vrste 1/4" šesterokutnih nastavaka, držača, nosača i adaptera.

Od lokalnog dobavljača zatražite informacije o odgovarajućim dodacima.

Zaštita okoliša



Odlazite sa zasebnim otpadom. Proizvodi i baterije označeni ovim simbolom ne smiju se odlagati s komunalnim otpadom.

Proizvodi i baterije sadrže materijale koji se mogu reciklirati radi smanjenja potrošnje sirovina i očuvanja prirodnih resursa. Električne proizvode i baterije reciklirajte sukladno lokalnim propisima. Više informacija dostupno je na adresi www.2helpU.com.

JAMSTVENA IZJAVA

- Jamčimo da navedeni proizvod koji smo isporučili nema nedostataka ili grešaka u konstrukciji ili tvorničkoj montaži.
- Jamstveni rok je 24 mjeseci od dana kupnje. Jamčimo da će navedeni proizvod koji smo isporučili u jamstvenom roku ispravno funkcionirati kod normalne upotrebe ukoliko će se korisnik pridržavati priloženih uputa o uporabi.
- Jamčimo da je za isporučeni proizvod osigurano servisno održavanje i potrebni rezervni dijelovi u toku 7 godina od datuma kupnje.
- Obvezujemo se na zahtjev imatelja jamstvenog lista podnesenog u jamstvenom roku, o svom trošku osigurati otklanjanje kvarova i nedostataka proizvoda koji proizlaze iz nepodudarnosti stvarnih sa propisanim, odnosno deklariranim karakteristikama kvalitete proizvoda. Popravak se obvezujemo izvršiti u roku od 45 dana od dana prijave kvara. Ako proizvod ne popravimo u tom roku obvezujemo se zamijeniti ga novim ili vratiti uplaćenu svotu.
- Jamstvo vrijedi uz predočenje originalnog računa prodavača te pravilno ispunjenog jamstvenog lista ovjerenog pečatom prodavača.
- Troškove prijevoza odnosno prijenosa proizvoda koji nastaju pri popravku odnosno njegovoj zamjeni u garantnom roku snosi nositelj jamstva. Bez obzira na način dostave ovlaštenom servisu, kupac je obavezan podignuti proizvod po izvršenom servisnom popravku i isto potvrditi svojim potpisom.
- Nepravilnosti koje su nastale nestručnim rukovanjem, rukovanjem suprotnim navedenim u uputama ili mehaničkim oštećenjem isključene su iz jamstva.
- Proizvod ne smije biti prethodno otvaran ili popravljan od strane neovlaštenih osoba.
- Ako popravak traje duže od 14 dana, jamstveni rok se produžuje za trajanje servisa.

Radovi i dijelovi obuhvaćeni jamstvom

- Kvarovi nastali greškom prilikom tvorničkog sklapanja i pakiranja
- Puknuća lomovi dijelova strojeva i alata prouzročeni nekvalitetnim materijalom tj. tvorničkom greškom
- Indirektni kvarovi uzrokovani točkom 2
- Kvarovi nastali odmah po puštanju stroja/uređaja u rad

Radovi i dijelovi koji nisu predmet jamstva

1. Oštećena i kvarovi nastali:
 - Prilikom nepravilnog sastavljanja uređaja od strane kupca
 - Nepravilnim rukovanjem i nenamjenskim korištenjem
 - Korištenjem neadekvatnih goriva, maziva, napona, opterećenja
 - Servisiranjem ili rastavljanjem uređaja od strane neovlaštenih osoba
2. Dijelovi koji spadaju u potrošni materijal:
 - Kvarovi nastali nedovoljnim održavanjem ili servisiranjem
 - Kvarovi nastali radi preopterećivanja ili pregrijavanja uređaja ili njihovih sastavnih dijelova

TIP PROIZVODA:	
Prodajno mjesto:	Pečat:
Datim prodaje:	Potpis:

Ovlašteni Serviseri:**ALATI MAŠIĆ**

Županijska 38, 31000 OSIJEK
T: 00 385 (0) 31 200 888
M: 00 385 (0) 98 506 174

ALATI MILIĆ D.O.O.

Mirka Viriusa 2, 10090 ZAGREB
T: 00 385 (0) 1 3734 791
T: 00 385 (0) 9 137 33 000
F: 00 385 (0) 1 3906 790
info@alatomilic.hr
<http://www.alatomilic.hr/>

ELEKTROMEHANIKA TERLEVIĆ d.o.o.

Ročka 39, 52440 POREČ
T: 00 385 (0) 52 438 297
F: 00 385 (0) 52 438 297
elektroterlevic@inet.hr
<http://elektromehanika-terlevic.hr/index.html>

GEMMA SERVIS

Andrije peruča 38, 51000 Rijeka
T: +38551217118
M: 098211784
F: +38551217118
gemma-servis@ri.t-com.hr
<http://gemmaservis.fullbusiness.com>

GROM d.o.o

Hrvatskih vladara 33, 22 243 MURTER
T: 00 385 95 909 6164
gromelectro@gmail.com

MEĐIMURKA BS SERVIS

Kalnička 6, 40000 ČAKOVEC
T: 00 385 (0) 40 384 660
M: 00 385 (0) 40 500 634
servis@medjimurka-bs.hr
<http://profi-al.hr/zagreb-hrvatska/>

PAVLOV ALATI

Cesta Dr. F. Tuđmana 273, 21213 KAŠTEL GOMILICA
T: 00 385 (0) 21 220 022
M: 00 385 (0) 21 221 122
F: 00 385 (0) 21 220 022
servis-pavlov@st.t-com.hr

PROFI – AL OBRT

Mikulinci 4a, 10010 ZAGREB
T: 00 385 (0) 1 66 22 820
T: 00 385 (0) 98 718 108
F: 00 385 (0) 1 66 22 823
info@profi-al.hr
<http://profi-al.hr/zagreb-hrvatska/>

TITAN d.o.o.

Bogoslava Šuleka 19, 47000 KARLOVAC
T: 00 385 (0) 47 63 63 11
F: 00 385 (0) 47 63 63 10
info@titan.com.hr
<http://www.titan.com.hr/>

VERMA d.o.o.

Pere Devčića 23, 10290 ZAPREŠIĆ
T: +385 1 3357 496
servis@verma.hr / verma@verma.hr
www.verma.hr

ODVIJAČ ZA ZIDOVE OD GIPSANOG KARTONA DW263/ DW264/DW268/DW269/DW274/DW274KN/DW275/DW275KN

Čestitamo!

Izabrali ste DeWALT alat. Dugogodišnje iskustvo, razvoj proizvoda i inovacije učinile su da DeWALT postane jedan od najpouzdanijih partnera korisnicima profesionalnih ručnih električnih alata.

Tehnički podaci

		DW263	DW264	DW268	DW269	DW274 / DW274KN	DW275 / DW275KN
Napon	V_{AC}	230	230	230	230	230	230
U.K. i Irska	V_{AC}	230/115	230	230	230	230/115	230
Tip		5	5	5	5	5	5
Izlazna snaga	W	540	540	540	540	540	540
Brzina u praznom hodu	min ⁻¹	0-2.500	0-2.000	0-2.500	0-1.000	0-4.000	0-5.300
Držač bita		1/4" šestougaoni	1/4" šestougaoni	1/4" šestougaoni	1/4" šestougaoni	1/4" šestougaoni	1/4" šestougaoni
Metoda zahvatanja		osetljiva na dubini	osetljiva na dubini	Versa Clutch®	Versa Clutch®	osetljiva na dubini / tišini	osetljiva na dubini / tišini
Težina	kg	1,4	1,4	1,4	1,4	1,4	1,4

Ukupne vrednosti za buku i/ili vibracije (vektorska suma u tri pravca) prema EN62841-2-2:

L_{PA} (emisija nivoa zvučnog pritiska)	dB(A)	87	80	85	84	87	85
L_{WA} (nivo zvučne snage)	dB(A)	94	89	92	91	92	92
K (odstupanje za zadati nivo buke)	dB(A)	3,5	2,9	3,8	4,0	5,8	3,5

Uvrtnanje/odvrtnje bez udarne funkcije

Emisiona vrednost vibracija a_{H1} =	m/s ²	< 2,5	< 2,5	< 2,5	< 2,5	< 2,5	< 2,5
Odstupanje K =	m/s ²	1,5	1,5	1,5	1,5	1,5	1,5

Emisioni nivo vibracija i/ili buke naveden u ovoj informaciji izmeren je prema standardizovanom postupku iz EN62841 i može se koristiti za upoređivanje alata. Može se koristiti za preliminarnu procenu izloženosti.



UPOZORENJE: Deklarisani emisioni nivo vibracija i/ili buke važi za glavne primene alata. Međutim, ako se alat koristi za druge primene, sa drugim priborima ili ako je loše održavan, emisiona vrednost vibracija i/ili buke se može razlikovati. To može značajno povećati nivo izlaganja u ukupnom periodu rada.

Procena nivoa izloženosti vibracijama i/ili buci takođe treba da uzme u obzir vreme kada je alat isključen i kada radi u praznom hodu. To može značajno smanjiti nivo izlaganja u ukupnom periodu rada.

Identifikujte dopunske bezbednosne mere za zaštitu rukovaoca od efekata vibracija i/ili buke kao što su: održavanje alata i pribora, održavanje ruku toplim (relevantno za vibracije), organizacija radnih uzoraka.

EC izjava o usklađenosti

Direktiva za mašine



Odvijač za zidove od gipsanog kartona

DW263/DW264/DW268/DW269/DW274/ DW274KN/ DW275/DW275KN

DeWALT izjavljuje da su proizvodi opisani u delu **Tehnički podaci** usklađeni sa:

2006/42/EC, EN62841-1:2015, EN62841-2-2:2014.

Ovi proizvodi su takođe usklađeni sa direktivom 2014/30/EU i 2011/65/EU. Za više informacija kontaktirajte DeWALT na sledećoj adresi ili ih potražite na poledini uputstva za upotrebu.

Dolepotpisani je odgovoran za pripremu tehničke dokumentacije i daje ovu izjavu za račun kompanije DeWALT.



Markus Rompel
Potpredsednik za inženjering, PTE-Europe
DeWALT, Richard-Klinger-Straße 11,
D-65510, Idstein, Nemačka
16.08.2019



UPOZORENJE: Radi smanjenja opasnosti od povreda, pročitajte uputstvo za upotrebu.

Definicije: Bezbednosne smernice

Dole navedene definicije opisuju nivo ozbiljnosti za svaku signalnu reč. Molimo da pročitate uputstvo i vodite računa o tim simbolima.



OPASNOST: Ukazuje na neposredno opasnu situaciju koja će, ako se ne izbegne, izazvati **smrt ili ozbiljnu povredu**.



UPOZORENJE: Ukazuje na potencijalno opasnu situaciju koja, **bi mogla**, ako se ne izbegne, izazvati **smrt ili ozbiljnu povredu**.



OPREZ: Ukazuje na potencijalno opasnu situaciju koja **može**, ako se ne izbegne izazvati **manju ili umerenu povredu**.

NAPOMENA: Ukazuje na praksu koja se **ne odnosi na telesne povrede** ali koja, ako se ne izbegne, **može** dovesti do **materijalne štete**.



Označava opasnost od električnog udara.



Označava opasnost od požara.

Opšta bezbednosna upozorenja za električne alate



UPOZORENJE: Pročitajte sva bezbednosna upozorenja, uputstva, ilustracije i specifikacije koje su isporučene uz ovaj električni alat. Nepoštovanje svih dole navedenih upozorenja i uputstava može izazvati električni udar, požar i/ili ozbiljnu povredu.

SAČUVAJTE SVA UPOZORENJA I UPUTSTVA ZA BUDUĆE POTREBE.

Termin „električni alat“ u upozorenjima odnosi se na alate sa mrežnim napajanjem (sa kablom) ili alate sa baterijskim napajanjem (bežični).

1) Bezbednost radnog područja

- Radno područje treba uvek da bude čisto i dobro osvetljeno.** Nered i mračna područja izazivaju nezgode.
- Ne radite sa električnim alatima u eksplozivnim atmosferama, na primer u prisustvu zapaljivih tečnosti, gasova ili prašine.** Električni alati stvaraju varnice koje mogu da upale prašinu ili isparenja.
- Decu i druge osobe udaljite dok radite sa električnim alatom.** Zbog ometanja možete izgubiti kontrolu.

2) Električna bezbednost

- Utikači električnih alata moraju da odgovaraju utičnici. Nikada i ni na bilo koji način nemojte modifikovati utikač. Ne koristite nikakve utične adaptere sa (uzemljenim) električnim alatima.** Nemodifikovani utikači i odgovarajuće utičnice smanjiće opasnost od električnog udara.
- Izbegavajte telesni kontakt sa uzemljenim površinama kao što su cevi, radijatori, šporeti i frižideri.** Postoji veća opasnost od električnog udara ako je vaše telo uzemljeno.
- Ne izlažite električne alate kiši ili vlažnim uslovima.** Voda koja proдре u električni alat povećava opasnost od električnog udara.
- Ne rukujte nepravilno kablom. Nemojte nikad koristiti kabl za nošenje, povlačenje ili izvlačenje utikača električnog alata. Kabl udaljite od izvora toplote, ulja, oštih ivica ili pokretnih delova.** Oštećeni ili zapleteni kablovi povećavaju opasnost od električnog udara.
- Pri upotrebi električnog alata na otvorenom prostoru, koristite produžni kabl koji je podesan za upotrebu na otvorenom prostoru.** Korišćenje kabla koji je podesan za upotrebu na otvorenom prostoru umanjuje opasnost od električnog udara.
- Ukoliko se ne može izbeći upotreba električnog alata na vlažnom mestu, koristite napajanje sa FID zaštitnom sklopkom za zaštitu od struje u slučaju kvara.** Upotreba FID sklopke umanjuje opasnost od električnog udara.

3) Lična bezbednost

- Budite pažljivi, gledajte šta radite i savesno radite sa električnim alatom. Nemojte da koristite električni alat ako ste umorni ili pod dejstvom lekova, alkohola ili droga.** Trenutak nepažnje pri radu sa električnim alatom može dovesti do ozbiljnih telesnih povreda.
- Nosite ličnu zaštitnu opremu. Uvek nosite zaštitu za oči.** Zaštitna oprema, kao što su maska za prašinu, zaštitna obuća sa đonom koji se ne kliza, kaciga ili zaštita za sluh, koja se koristi pod odgovarajućim uslovima, smanjiće telesne povrede.
- Sprečite nenamerno pokretanje. Pobrinite se da prekidač bude isključen pre povezivanja električnog napajanja i/ili baterije, uzimanja uređaja ili nošenja alata.** Nošenje električnog alata sa prstom na prekidaču ili električnih alata sa prekidačem koji su priključeni na napajanje izaziva nezgode.
- Uklonite ključ za podešavanje ili ključ za pritezanje pre uključivanja električnog alata.** Ključ za pritezanje ili podešavanje koji je ostao u rotirajućem delu električnog alata može da dovede do telesne povrede.
- Ne posežite van domašaja. Održavajte stabilan položaj i ravnotežu u svakom trenutku.** Time se obezbeđuje bolja kontrola nad električnim alatom u neočekivanim situacijama.
- Nosite odgovarajuću odeću. Ne nosite široku odeću ili nakit. Držite vašu kosu i odeću dalje od pokretnih**

delova. Široka odeća, nakit ili duga kosa mogu da se uhvate u pokretne delove.

- g) *Ako postoje priključni uređaji za izbacivanje prašine i oprema za njeno sakupljanje, pobrinite se da budu priključeni i da se pravilno koriste. Sakupljanje prašine može da umanjuje opasnosti povezane sa prašinom.*
- h) *Nemojte dozvoliti da vam znanje dobijeno učestalom upotrebom alata dovede do stanja samouverenosti i ignorirate principe bezbednosti alata. Nepažljiva akcija može prouzrokovati ozbiljne povrede u deliču sekunde.*

4) Upotreba i održavanje električnih alata

- a) *Ne preopterećujte električni alat. Koristite odgovarajući električni alat za svoj rad. Pravilan električni alat će bolje i bezbednije, i u predviđenoj meri, obaviti posao za koji je konstruisan.*
- b) *Ne koristite električni alat čiji prekidač ne može da se uključi i isključi. Svaki električni alat koji se ne može kontrolisati putem prekidača je opasan i mora se popraviti.*
- c) *Izvučite utikač iz izvora napajanja i/ili izvadite bateriju iz električnog alata, ako se može izvaditi, pre vršenja bilo kakvih podešavanja, zamene pribora ili odlaganja električnog alata. Takve preventivne bezbednosne mere smanjuju opasnost od slučajnog pokretanja električnog alata.*
- d) *Nekorišćene električne alate čuvajte van domašaja dece i nemojte dozvoliti osobama koje nisu upoznate sa ovim električnim alatom ili ovim uputstvima da rukuju električnim alatom. Električni alati su opasni u rukama nevestih korisnika.*
- e) *Održavajte električne alate i pribore. Proverite da li su pokretni delovi centrirani ili blokirani, da li su delovi polomljeni i da li postoji bilo koje drugo stanje koje može uticati na rad električnih alata. Ako je oštećen, postarajte se da se električni alat popravi pre upotrebe. Mnoge nezgode su izazvane loše održanim električnim alatima.*
- f) *Rezne alate održavajte tako da budu oštri i čisti. Pravilno održavani rezni alati sa oštrim reznim ivicama ređe se blokiraju i lakše se kontrolišu.*
- g) *Koristite električni alat, pribor, nastavke itd. u skladu sa ovim uputstvima, uzimajući u obzir radne uslove i rad koji treba obaviti. Korišćenje električnog alata za radove za koje nije namenjen može dovesti do opasne situacije.*
- h) *Drške i površine za hvatanje moraju da budu suvi, čisti, nezaprljane uljem i mašču. Klizave drške i površine za hvatanje ne omogućavaju bezbedno rukovanje i kontrolu nad alatom u neočekivanim situacijama.*

5) Servis

- a) *Postarajte se da vaš električni alat servisira kvalifikovani servisni tehničar koji će koristiti samo originalne rezervne delove. Time se osigurava bezbednost električnog alata.*

Dodatna specifična bezbednosna pravila za odvijače

- *Električni alat držite za izolovanu površinu rukohvata kada obavljate radove pri kojima postoji mogućnost da pričvršćivač dodirne skrivene vodove ili preseče sopstveni kabl (zavrtanj). Pritezač koji dodirne strujni kabl može da stavi pod napon metalne delove električnog alata i izloži rukovaoca električnom udaru.*



UPOZORENJE: Preporučujemo upotrebu FID sklopke sa nominalnom strujom od 30mA ili niže.

Preostale opasnosti

I pored primene relevantnih bezbednosnih propisa i implementacije bezbednosnih uređaja, izvesne preostale opasnosti se ne mogu izbeći. To su:

- *Slabljenje sluha.*
- *Opasnost od telesnih povreda zbog letućih opiljaka.*
- *Opasnost od opekotina zbog zagrevanja pribora u toku rada.*
- *Opasnost od telesnih povreda zbog duge upotrebe.*
- *Opasnost od prignječnja prstiju prilikom promene dodatne opreme.*
- *Opasnosti po zdravlje izazvane udisanjem prašine koja se stvara pri radu u betonu i/ili kamenu.*

Električna bezbednost

Električni motor je projektovan samo za jedan napon. Uvek proverite da li napon izvora napajanja odgovara naponu na natpisnoj pločici uređaja.



Vaš DEWALT alat je dvostruko izolovan u skladu sa EN62841; zato nije potreban kabl za uzemljenje.



UPOZORENJE: Uređaji na 115 V moraju da se uključuju preko izolacionog transformatora za zaštitu od greške sa uzemljenim kablom između namotaja primara i namotaja sekundara.

U slučaju da se kabl ošteti, mora ga zameniti samo DEWALT ili ovlašćeni servis.

Zamena utikača (samo Velika Britanija i Irska)

Ako treba namestiti novi mrežni utikač:

- *Bezbedno odložite stari utikač.*
- *Braon provodnik povežite na kontakt za fazu u novom utikaču.*
- *Povežite plavi provodnik na neutralni kontakt.*



UPOZORENJE: Ne treba povezivati kontakt za uzemljenje.

Pratite uputstva koja se isporučuju uz utikače dobrog kvaliteta. Preporučeni osigurač: 13 A.

Korišćenje produžnog kabla

Ako je potreban produžni kabl, koristite odobreni 3-žilni produžni kabl koji je pogodan za električno priključivanje ovog alata (pogledajte **tehničke podatke**). Minimalni poprečni presek provodnika je 1,5 mm²; maksimalna dužina je 30 m.

Ako koristite kablovski kotur, uvek potpuno odmotajte kabl.

Sadržaj pakovanja

Ovo pakovanje sadrži:

- 1 Odvijač oblika pištolja DW263/DW264 ili
 - 1 Univerzalni odvijač DW268/DW269 ili
 - 1 Odvijač za zidove od gipsanog kartona DW274/DW274KN/DW275/DW275KN
 - 1 Kutija sa priborom (samo za K-modele)
 - 1 Uputstvo za upotrebu
- *Proverite da li postoje transportna oštećenja na alatu, njegovim delovima ili priboru.*
 - *Pre rada sa ovim alatom treba pažljivo pročitati i razumeti ovo uputstvo.*

Oznake na alatu

Na alatu se nalaze sledeći piktogrami:



Pre upotrebe pročitajte uputstvo za upotrebu.

Pozicija datumske šifre (sl. A1)

Datumska šifra **13**, koja sadrži i godinu proizvodnje, odštampana je na kućištu.

Primer:

2019 XX XX
Godina proizvodnje

Opis (sl. A1, A2)



UPOZORENJE: Nikad ne modifikujete električni alat ili njegove delove. Može doći do oštećenja ili telesne povrede.

- 1 Prekidač za regulaciju brzine
- 2 Dugme za blokiranje
- 3 Klizač za hod napred/nazad
- 4 Prsten za podešavanje dubine (DW263/DW264/DW274/DW274KN/DW275/DW275KN)
Versa Clutch® (DW268/DW269)
- 5 Lokator dubine (DW263/DW264/DW274/DW274KN/DW275/DW275KN)
- 6 Štipaljka za kaiš
- 7 Loptasti držač (DW268/DW269)

Namena

Vaš DW263/DW264 odvijač je konstruisan za profesionalno odvijanje/navijanje vijka i za odvijanje navrtke.

Vaš DW268/DW269 univerzalni odvijač je konstruisan za profesionalno odvijanje/navijanje vijka.

Vaš DW274/DW274KN/DW275/DW275KN odvijač za zidove od gipsanog kartona za navijanje pritezača kroz zidove od gipsanog kartona u drvenu građu ili metalne okvire.

Vaš DW274KN/DW275KN karakteriše funkciju tihe spojnice.

NE koristite u uslovima vlage ili u prisustvu zapaljivih tečnosti ili gasova.

Ovi odvijači su profesionalni električni alati.

NE dozvoljavajte deci da se približe alatu. Nadzor je obavezan ako sa ovim alatom radi neiskusno lice.

- **Mala deca i nemoćni.** Ovaj uređaj nije predviđen za korišćenje od strane male dece ili nemoćnih lica bez nadzora.
- Ovaj proizvod nije namenjen da ga koriste lica (uključujući i deca) sa ograničenim fizičkim, senzoričkim ili mentalnim sposobnostima, ili neobučene ili neiskusne osobe, osim ako su pod nadzorom ili su dobile uputstva o upotrebi uređaja od osobe koja je zadužena za njihovu bezbednost. Deca se uvek moraju nadzirati kako ne bi ostala sama sa proizvodom.

Pogonsko kvačilo s neaktivnim vretenom

Ovaj odvijač je opremljen s funkcijom neaktivnog vretena: vreteno se ne okreće dok se pritezač ne pritisne na radni komad. To omogućava postavljanje pritezača na sklop pogona odvijača koji radi.

MONTAŽA I PODEŠAVANJA



UPOZORENJE: Radi smanjenja opasnosti od povreda, isključite uređaj i izvucite utikač alata iz izvora napajanja pre bilo kakvih podešavanja ili uklanjanja/postavljanja priključaka ili pribora. Uverite se da je prekidač za uključivanje i isključivanje u položaju OFF (isključeno). Slučajno pokretanje može dovesti do povreda.

Nameštanje i skidanje šestougaonog pribora od 1/4"

Vaš DeWALT odvijač ima šestougaoni pogonski sistem od 1/4". Pogonski pribor se zadržava u držaču pomoću kuglice i opruge koji upadaju u žleb u telu pribora.

DW263/DW264/DW274/DW274KN/DW275/DW275KN (sl. B)

1. Uklonite prsten **4** tako što ćete ga povući prema napred.
2. Odaberite neophodan pribor (oba modela) i odgovarajućeg lokatora dubine **5** kada koristite odvijača navrtki (DW263/DW264).
3. Za umetanje pribora **12**, npr. držača nastavka ili odvijača navrtki, gurnite ga u držaču **8** dok se ne utvrdi u mestu. Po potrebi tapnite ga lako.
4. Za skidanje pribora izvucite ga iz držača pomoću klešta.
5. Instalirajte ponovo prsten **4** tako što ćete poravnati rebra **9** na unutrašnjoj strani prstena **4** sa žlebovima **10** u kućištu spojnice i utvrdite prsten u mestu.

DW268/DW269 (sl. A2)

1. Povucite loptasti držač **7** prema napred i držite ga.
2. Utaknite pribor.
3. Otpustite loptasti držač.

Zamena vrha nastavka (sl. B)

Jednostavno izvucite vani vrh nastavka **11**. Možda ćete trebati klešta.

Dubina navijanja (sl. C)

DW263/DW264/DW274/DW274KN/DW275/ DW275KN

Funkcija osetljiva na dubini nudi sledeće prednosti:

- Odabrana dubina navijanja može da se ponavlja za građevinski integritet.
- Vijci sa podloškama koje zaptivaju se navijaju precizno tako nema curenja.

Podešavanje dubine navijanja

Dubina navijanja se utvrđuje položajem lokatora dubine **5** vezan za nastavak ili nasadni ključ. Simboli na prstenu **4** označavaju kako podesiti dubinu.

- Okrećite prsten **4** nadesno za uvećanje dubine navijanja.
- Okrećite prsten **4** nalevo za smanjivanje dubine navijanja.

Versa Clutch® uređaji

DW268/DW269 (sl. A2)

Eksterno podešavanje svih Versa Clutch® uređaja za mnoštvo veličine pritezača je brzo i lako, kao što sledi:

1. Povucite napred, zatim okretćite prsten u smeru uvećavanja (utisnuto na prstenu za podešavanje) da biste uvećali količinu aktiviranja spojnice i izlazni obrtni moment.
2. Maksimalno okretanje prstena u smeru uvećavanja rezultuje u punu aktiviranost spojnice i maksimalni izlazni obrtni moment i kapacitet pritezača. Prsten i podesivi graničnik se ne mogu odvititi od kućišta spojnice.
3. Navijte probno jedan pritezač u otpadni materijal da biste proverili pravilno nasedanje pritezača. Nakon nekog vremena upotrebe normalno ja zahtevati neznatno drugačije podešenje prstena zbog habanja površine spojnice.

NAPOMENA: Pomoću Versa Clutch® operater ima mogućnost da "premosti" proklizavanje spojnice kada pritezač udari u čvor drveta, različite tvrdoće u radnom komadu od čelika ili nepravilne probne otvore. Uvećan pritisak od strane operatera obično prouzrokuje da spojnice nastave sa navijanjem pritezača. Pored toga brzo okretanje prstena menja podešenje spojnice za prevazilaženje većinu poteškoća navijanja i obezbeđuje trenutnu promenu u izlazu obrtnog momenta, dajući operateru opciju da navija širok opseg veličina pritezača.

Korišćenje odvijača navrtke (sl. C)

DW263/DW264

1. Za vijke sa podloškom koja zaptiva okrećite prsten **4** dok kraj odvijača navrtke bude u ravni s lokatorom dubine. Po potrebi okrećite prsten dok odvijač navrtki ne bude udubljen otprilike 2 mm u lokator dubine.

NAPOMENA: UVEK pogledajte specifikacije proizvođača vijka za pravilno podešenje podloške koja zaptiva u različitim primenama.

2. Navijte vijak u otpadni komad i proverite rastojanje između podloške i materijala.
3. Okrećite prsten **4** nalevo ili nadesno za uvećavanje ili smanjivanje dubine navijanja po potrebi.

4. Navijte drugi vijak i ponovo podesite prsten **4** dok ne dobijete željeno podešenje.

Lokator dubine (sl. D)

DW263/DW264

Ovaj model je opremljen s dva lokatora dubine **5** za različite nastavke, držače, nasadne ključeve i adaptere.

Za promenu lokatora dubine

1. Povucite sklop pstena **4** od alata.
2. Držite lokator dubine **5** i odvijte prsten **4**.
3. Zamenite lokator dubine **5**.
4. Za ponovno sklapanje postupite obrnutim redosledom.

Prekidač za hod napred/nazad (sl. E)

UPOZORENJE: Uvek sačekajte da se motor potpuno zaustavi pre promene smera rotacije.

Odaberite hod napred ili nazad pomeranjem prekidača za hod napred/nazad **3** u smeru označenim stelicama.

RUKOVANJE

Uputstvo za upotrebu

UPOZORENJE: Uvek vodite računa o bezbednosnim merama i primenjivim propisima.

UPOZORENJE: Radi smanjenja opasnosti od povreda, isključite uređaj i izvucite utikač alata iz izvora napajanja pre bilo kakvih podešavanja ili uklanjanja/postavljanja priključaka ili pribora. Uverite se da je prekidač za uključivanje i isključivanje u položaju OFF (isključeno). Slučajno pokretanje može dovesti do povrede.

Pravilan položaj ruke (sl. F)

UPOZORENJE: Radi smanjenja opasnosti od ozbiljnih telesnih povreda, **UVEK** primenjujte pravilan položaj ruke kao što je pokazano na slici.

UPOZORENJE: Radi smanjenja opasnosti od ozbiljnih telesnih povreda, **UVEK** sigurno držite alat i budite pripravi za iznenadnu reakciju.

Pravilan položaj ruku zahteva da se jedna ruka stavi na glavnu dršku **14**, kao što je pokazano na slici.

Za najbolje rezultate držite odvijač s rukom direktno u liniji s pritezačem i prisinite prekidač za regulaciju brzine s poslednjim jednim ili dva prsta ruke, kao što je pokazano na slici. To smanjuje priliku proklizavanja vijka od pogonskog pribora kada se primenjuje pritisak.

Navijanje/odvijanje/navijanje vijka ili odvijanje navrtke (sl. A1)

1. Odaberite pravilan nastavak za vijak (ili navrtku).
2. Odaberite rotaciju napred ili nazad kao što je opisano iznad. **DW263:** Za odvijanje navrtke uvek koristite pravilan lokator dubine **5**.
3. Da biste uključili alat, pritisnite prekidač za regulaciju brzine **1**. Jačina pritiskanja određuje brzinu alata.

NAPOMENA: Po potrebi pritisnite dugme za zaključavanje/

blokiranje 2 za neprekidan rad i otpustite prekidač za regulaciju brzine. Dugme za zaključavanje u uključenom položaju funkioniše samo pri punoj brzini, sa smerom rotacije unapred i nazad.

Da biste zaustavili neprekidan rad alata, pritisnite kratko prekidač i pustite.

! **UPOZORENJE: UVEK isključite alat kad završite rad i pre nego što ga isključite iz struje.**

4. Za navijanje vijka, postavite ga na nastavak ili u nasadni ključ, pritisnite prekidač za regulaciju brzine i gurajte vijak u radni komad uz neprekidan i ravnomeran hod. Kada je vijak smešten, iz prednjeg kraja alata čućete zujalicu koja označava da se spojnica deaktivirala.
5. Da biste zaustavili alat, pustite prekidač.

ODRŽAVANJE

Vaš DEWALT alat je dizajniran za rad u dužem vremenskom periodu sa minimalnim zahtevima u pogledu održavanja. Kontinuirani zadovoljavajući rad zavisi od pravilnog održavanja alata i redovnog čišćenja.

! **UPOZORENJE: Radi smanjenja opasnosti od povreda, isključite uređaj i izvucite utikač alata iz izvora napajanja pre bilo kakvih podešavanja ili uklanjanja/postavljanja priključaka ili pribora. Uverite se da je prekidač za uključivanje i isključivanje u položaju OFF (isključeno). Slučajno pokretanje može dovesti do povrede.**



Podmazivanje

Vaš električni alat ne zahteva dodatno podmazivanje.



Čišćenje (sl. A1)

! **UPOZORENJE: Suvim vazduhom izduvajte prašinu iz glavnog kućišta i iz ventilacionih otvora zavisno od sakupljanja prašine. Nosite odobrenu zaštitu za oči i odobrenu zaštitu od prašine pri obavljanju ovog postupka.**

! **UPOZORENJE: Nikad ne koristite rastvarače ili druga agresivna hemijska sredstva za čišćenje nemetalnih delova alata. Te hemikalije mogu da oslabe materijale koji se koriste za nemetalne delove. Koristite samo krpu koja je navlažena vodom i blagu sapunicu. Nikad nemojte dozvoliti da voda proдре u alat; nikad ne uranjajte bilo koji deo alata u tečnost.**

DW274/DW274KN

Redovno uklanjajte prašinu od gipsanog kartona iz kućišta spojnice pomoću komprimovanog vazduha. U tu svrhu skinite lokator dubine 5 i prsten 4.

Opciona dodatna oprema i pribor

! **UPOZORENJE: S obzirom da dodatna oprema i pribor, osim onih koje nudi DEWALT, nisu bili testirani sa ovim proizvodom, korišćenje takvih pribora i dodatne opreme sa ovim alatom bi moglo biti opasno. Da bi se smanjila**

opasnost od povreda, sa ovim proizvodom treba koristiti samo pribor i dodatnu opremu koje je preporučio DEWALT.

Razni tipovi 1/4" šestougaoanih nastavaka, držača, nasadnih ključeva i adaptera mogu se nabaviti dodatno kao opcija. Za više informacija o prikladnim priborima obratite se vašem distributeru.

Zaštita životne sredine



Odvojeno sakupljanje. Proizvodi i baterije označene ovim simbolom ne smeju da budu odloženi sa otpadom iz domaćinstva.

Proizvodi i baterije sadrže materijale koji se mogu reciklirati, smanjujući time potražnju za sirovinama. Reciklirajte električne proizvode i baterije u skladu sa lokalnim propisima. Više informacija možete naći na www.2helpU.com.

ОДВРТУВАЧ ЗА ГИПС КАРТОН DW263/DW264/DW268/ DW269/DW274/DW274KN/DW275/DW275KN

Ви честитаеме!

Избравте алатка од DeWALT. Годишите на искуство, темелниот развој на производи и иновативноста го прават DeWALT еден од најдоверливите партнери на корисниците на професионални електрични алатки.

Технички податоци

		DW263	DW264	DW268	DW269	DW274 / DW274KN	DW275 / DW275KN
Напон	V _{AC}	230	230	230	230	230	230
Обединето Кралство и Ирска	V _{AC}	230/115	230	230	230	230/115	230
Тип		5	5	5	5	5	5
Излезна моќност	W	540	540	540	540	540	540
Брзина без оптоварување	min ⁻¹	0-2.500	0-2.000	0-2.500	0-1.000	0-4.000	0-5.300
Држач за додатоци за одвртување		1/4" хекс	1/4" хекс	1/4" хекс	1/4" хекс	1/4" хекс	1/4" хекс
Метод на склопка		чувствителни на длабочина	чувствителни на длабочина	Versa Clutch®	Versa Clutch®	чувствителност на длабочина / тишина	чувствителност на длабочина / тишина
Тежина	kg	1,4	1,4	1,4	1,4	1,4	1,4
Вредностите на врева и вредностите на вибрации (векторска сума по три оски) според EN62841-2-2:							
L _{PA} (ниво на звучен притисок на емисија)	dB(A)	87	80	85	84	87	85
L _{WA} (ниво на звучна моќност)	dB(A)	94	89	92	91	92	92
K (отстапување за дадено ниво на звук)	dB(A)	3,5	2,9	3,8	4,0	5,8	3,5
Одвртување и навртување без отпор							
Вредност на емисијата на вибрации a _H =	m/s ²	< 2,5	< 2,5	< 2,5	< 2,5	< 2,5	< 2,5
Отстапување K =	m/s ²	1,5	1,5	1,5	1,5	1,5	1,5

Нивото на емисија на вибрации и/или бука дадено во оваа табела е измерено во склад со стандардизираниот тест даден во EN62841 и може да се употребува за споредување на една алатка со друга. Може да се употребува за прелиминарна проценка на изложеност на вибрации.

⚠ ПРЕДУПРЕДУВАЊЕ: Декларираното ниво на емисија на врева и/или вибрации ги претставува главните примени на алатката. Меѓутоа, доколку алатката се употребува за други намени, со други додатоци или лошо се одржува, вибрациите и/или емисијата на врева може да се разликува. Ова може значително да го зголеми нивото на изложеност на вибрации во текот на целокупниот период на работа.

Процентата на нивото на изложеност на вибрации и/или врева исто така треба да го земе во предвид времето кога алатката е исклучена или кога е вклучена но со неа не се извршува работа. Ова може значително да го намали нивото на изложеност на вибрации во текот на целокупниот период на работа.

За да се заштити работникот од ефектите на вибрации и/или врева, треба да се препознаат дополнителни мерки за безбедност како што се: одржување на алатката и додатоците, затоплување на рацете (релевантно за вибрации), организација на работните задачи.

ЕК-Декларација за сообразност

Директива за машини



Одвртувач за гипс картон

DW263/DW264/DW268/DW269/DW274/
DW274KN/ DW275/DW275KN

DEWALT декларира дека производителите опишани под

Технички податоци се во склад со:

2006/42/EC, EN62841-1:2015, EN62841-2-2:2014.

Овие производи исто така се во склад со Директивата 2014/30/EU и 2011/65/EU. За повеќе информации ве молиме да стапите во контакт со DEWALT преку следнава адреса или да погледнете од другата страна на упатството.

Долупотпишаниот е одговорен за составување на техничките податоци и ја дава оваа декларација во име на DEWALT.

Маркус Ромпел
Заменик Директор на инженеринг, РТЕ-Европа
DEWALT, Richard-Klinger-Straße 11,
D-65510, Идштајн, Германија
16.08.2019



ПРЕДУПРЕДУВАЊЕ: За да го намалите ризикот од пожар, прочитајте го упатството за употреба.

Дефиниции: Насоки за безбедна употреба

Долунаведените дефиниции го опишуваат нивото на сериозност на секој сигнален збор. Ве молиме да го прочитате упатството и да обрнете внимание на овие симболи.



ОПАСНОСТ: Означува ситуација на непосредна опасност која, доколку не се избегне, ќе предизвика смрт или сериозна повреда.



ПРЕДУПРЕДУВАЊЕ: Означува ситуација на потенцијална опасност која, доколку не се избегне, би можела да предизвика смрт или сериозна повреда.



ПРЕТПАЗЛИВОСТ: Означува ситуација на потенцијална опасност која, доколку не се избегне, може да предизвика помала или средна повреда.

ИЗВЕСТУВАЊЕ: Означува начин на работење кој не е поврзан со повреда на ракувачот и кој, доколку не се избегне, може да предизвика оштетување на имот.



Означува ризик од електричен удар.



Означува ризик од пожар.

Општи мерки за безбедност при употреба на електрични алатки



ПРЕДУПРЕДУВАЊЕ: Прочитајте ги сите мерки за претпазливост, упатства, скици и технички карактеристики што ќе ги добиете со оваа електрична алатка. Непридржување кон предупредувањата и упатствата може да доведе до електричен удар, пожар или сериозна повреда.

СОЧУВАЈТЕ ГИ СИТЕ МЕРКИ ЗА БЕЗБЕДНОСТ И УПАТСТВА ЗА ИДНО ПРЕГЛЕДУВАЊЕ.

Терминот „електрична алатка“ во предупредувањата се однесува на вашата електрична алатка која работи на струја (преку кабел), или на електрична алатка која работи на батерии (без кабел).

1) Безбедност на работното место

- Одржувајте го работното место чисто и добро осветлено. Пренатрупани и темни места се причина за незгоди.
- Немојте да работите со електрични алатки во експлозивни окружувања, какви што постојат кога има присуство на запаливи течности, гасови или честички. Електричните алатки произведуваат искри што можат да ги запалат честичките или испарувањата.
- Држете ги децата и присутните лица настрана додека употребувате електрична алатка. Одвлекување на вниманието може да предизвика да изгубите контрола.

2) Безбедност од електричен удар

- Приклучокот на електричната алатка мора да се совпаѓа со приклучницата. Никогаш не го преправајте приклучокот. Не употребувајте адаптерски приклучоци со заземјени електрични алатки. Непреправените приклучоци и соодветните приклучници ќе го намалат ризикот од електричен удар.
- Избегнувајте телесен контакт со заземјени површини како што се цевки, радијатори, шпорети или фрижидери. Има зголемен ризик од електричен удар ако вашето тело е заземјено.
- Не ги изложувајте електричните алатки на дожд или влажност. Навлезувањето на вода во електрична алатка го зголемува ризикот од електричен удар.
- Употребувајте го правилно кабелот. Никогаш не го употребувајте кабелот за носење, влечење или исклучување на електричната алатка. Држете го кабелот настрана од топлина, масло, остри рабови или подвижни делови. Оштетените или заплетканите каблови го зголемуваат ризикот од електричен удар.
- Кога работите со електрична алатка надвор, употребувајте продолжен кабел кој е соодветен за надворешна употреба. Употребата на кабел

што е соодветен за надворешна употреба го намалува ризикот од електричен удар.

- f) **Доколку работењето со електрична алатка во влажна средина не може да се избегне, употребувајте заштитна диференцијална (FID) склопка.** Употребата на заштитна диференцијална (RCD) склопка го намалува ризикот од електричен удар.

3) Лична безбедност

- a) **Бидете претпазливи, внимавајте што правите и користете логика кога работите со електрична алатка. Не употребувајте електрична алатка кога сте уморни или кога сте под влијание на дрога, алкохол или лекови.** Еден момент на невнимание за време на работење со електрична алатка може да доведе до сериозна лична повреда.
- b) **Носете опрема за лична заштита. Секогаш носете заштита за очите.** Заштитната опрема, како што се маски против прав, нелизгачки сигурносни обувки, шлемови или штитници за слухот, ќе го намали бројот на повреди кога се употребува за соодветни работни услови.
- c) **Спречете ненамерно вклучување на алатката. Обезбедете прекинувачот да биде во исклучена положба пред да ја приклучите алатката на струја или на батериски пакет, или пред да ја подигнете или пренесувате алатката.** Пренесувањето на електрични алатки со прст на прекинувачот или приклучување на извор на струја на вклучени алатки може да доведе до незгоди.
- d) **Отстранете ги сите алатки за подесување или клучеви пред да ја вклучите електричната алатка.** Клуч или алатка за подесување што е закачена на ротирачкиот дел на електричната алатка може да доведе до повреда.
- e) **Не посегайте предалеку. Цврсто стојте на земјата и бидете во рамнотежа во секое време.** Ова овозможува подобра контрола над електричната алатка во неочекувани ситуации.
- f) **Бидете соодветно облечени. Не носете широка облека или накит. Држете ги косата и облеката настрана од подвижните делови.** Широката облека, накитот или долгата коса може да бидат фатени во подвижните делови.
- g) **Доколку на апаратите постои можност за приклучување на опрема за извлекување и собирање на прав, обезбедете таа да биде приклучена и правилно употребувана.** Собирањето на правот може да ги намали опасностите поврзани со прав.
- h) **Не дозволувајте запознавањето здобиено со често користење на алатките да ви дозволат да се опуштите и да ги игнорирате принципите за безбедност на алатката.** Неодговорна работа може да предизвика сериозна повреда за дел од секунда.

4) Употреба и одржување на електрични алатки

- a) **Не ја употребувајте електричната алатка на сила. Употребувајте електрична алатка што е соодветна за вашата работа.** Соодветната електрична алатка ќе ја заврши работата подобро и побезбедно со брзината за која што била дизајнирана.
- b) **Не употребувајте ја електричната алатка доколку прекинувачот не ја вклучува и исклучува.** Секоја електрична алатка што не може да се контролира преку прекинувачот е опасна и мора да биде поправена.
- c) **Исклучете го приклучокот од изворот на струја и/или извадете го батерискиот пакет, ако може да се извади, од електричната алатка пред да правите подесувања, менувате додатоци или пред да ги одложите електричните алатки.** Таквите превентивни безбедносни мерки го намалуваат ризикот за случајно вклучување на електричната алатка.
- d) **Одлагајте ги електричните алатки што не ги употребувате надвор од досег на децата и не дозволувајте да ги употребуваат лица кои не се запознаени со нивната функција и со овие упатства.** Електричните алатки се опасни кога со нив ракуваат необучени корисници.
- e) **Одржувајте ги електричните алатки и додатоци.** Проверете дали подвижните делови се лошо поставени, заглавени или оштетени, или постои друга состојба која би можела да влијае врз работењето на електричната алатка. Доколку електричната алатка е оштетена, однесете ја на поправка пред да ја употребите. Многу незгоди се предизвикани поради лошо одржувани електрични алатки.
- f) **Одржувајте ги алатките за сечење остри и чисти.** Правилно одржуваните алатки за сечење со остри рабови за сечење имаат помала шанса да се заглават и полесно се управуваат.
- g) **Употребувајте ги електричните алатки, додатоци, и битови итн. во склад со овие упатства, имајќи ги предвид работните услови и работата која треба да се заврши.** Употребата на електрична алатка за работа што е различна од нејзината намена може да доведе до опасна ситуација.
- h) **Одржувајте ги рачките и површините за држење суви, чисти и неизвалкани со масла или масти.** Лизгави рачки и површини за држење не дозволуваат безбедно ракување и контрола на алатката во неочекувани ситуации.

5) Сервис

- a) **Вашите електрични алатки треба да ги сервисира квалификувано лице кое користи само идентични резервни делови. Вака ќе бидете**

сигурни дека безбедноста на електричната алатка се одржува.

Дополнителни посебни правила за безбедност за одвртувачи

- **Фаќајте ги електричните алатки само за изолираните површини за држење кога вршите работа при која сврзувачкиот елемент може да дојде во допир со скриени жици или со сопствениот кабел (завртка).** Доколку сврзувачките елементи допрат жица под напон тоа може да ги доведе изложените метални делови од електричната под напон и може да предизвика електричен удар кај ракувачот.



ПРЕДУПРЕДУВАЊЕ: Препорачуваме употреба на заштитна диференцијална (FID) склопка со рејтинг на диференцијална струја од 30mA или помалку.

Останати ризици

Дури и ако се применат соодветните правила за безбедност и се воведат безбедносна опрема, одредени останати ризици не може да се избегнат. Тоа се:

- Оштетување на слухот.
- Ризик од лична повреда поради излетани парчиња.
- Ризик од изгорениците поради загревањето на додатоците при работењето.
- Ризик од повреда на ракувачот поради долготрајна употреба.
- Ризик од прикештување на прстите кога се менува додатокот.
- Опасности по здравје предизвикани од вдишување на правта која се створа при работа со бетон или градежен материјал.

Безбедност од електричен удар

Електромоторот е наменет само за работа со определен напон. Секогаш проверете дали струјното напојување одговара на напонот што е деклариран на плочката.



Вашата DEWALT алатка е двојно изолирана во склад со EN62841; затоа не е потребна жица за заземјување.



ПРЕДУПРЕДУВАЊЕ: Со алатки што работат на 115 V мора да се употребува сигурносен изолационен трансформатор на напон со преграда за заземјување помеѓу примарниот и секундарниот калем.

Ако струјниот кабел е оштетен, мора да биде заменет замо од страна на DEWALT или на овластен сервисен центар.

Замена на приклучокот за струја (само за Велика Британија и Ирска)

Доколку треба да се монтира нов приклучок за струја:

- Безбедно ослободете се од стариот приклучок.
- Поврзете го кафеавиот кабел со терминалот што е под напон во приклучокот.
- Поврзете го синиот кабел со неутралниот терминал.



ПРЕДУПРЕДУВАЊЕ: Ништо не смее да се поврзува на терминалот за заземјување.

Следете ги упатствата за монтирање и обезбедете квалитетни приклучоци. Препорачан осигурувач: 13 A.

Употреба на продолжен кабел

Доколку е потребен продолжен кабел, употребувајте продолжен кабел со 3 јадра со проверен квалитет што одговара на струјниот приклучок на оваа алатка (погледнете во **Технички податоци**). Минималниот попречен пресек на проводникот е 1,5 mm²; максималната должина е 30 m.

Секогаш целосно одмотајте го кабелот кога употребувате продолжен кабел од макара.

Содржина на кутијата

Кутијата содржи:

- 1 Шрафцигер со зафат на пиштол DW263/DW264 или
 - 1 Универзален одвртувач DW268/DW269 или
 - 1 Одвртувач за гипс картон DW274/DW274KN/DW275/DW275KN
 - 1 Кутија (Само кај моделите-K)
 - 1 Упатство за употреба
- Проверете да не се оштетила алатката, деловите или додатоците при транспортот.
 - Детално прочитајте го и разберете го ова упатство пред да започнете со работа.

Ознаки на алатката

Следните слики се наоѓаат на алатката:



Прочитајте го упатството за употреба пред употреба.

Позиција на кодот на датумот (Скица A1)

Шифрата на датумот **13**, која ја содржи и годината на производството, е отпечатена на кукиштето.

На пример:

2019 XX XX

Година на производство

Опис (Скици A1, A2)



ПРЕДУПРЕДУВАЊЕ: Никогаш немојте да ја преправате електричната алатка или било кој нејзин дел. Тоа може да доведе до оштетување или повреда.

- 1 Прекинувач за менување на брзина
- 2 Сигурносно копче
- 3 Лизгач за избирање на насоката на работа
- 4 Копче за регулирање на длабочина (DW263/DW264/DW274/DW274KN/DW275/DW275KN) Versa Clutch® (DW268/DW269)
- 5 Локатор на длабочина (DW263/DW264/DW274/DW274KN/DW275/DW275KN)

6 Клип за појас

7 Топчест задржувач (DW268/DW269)

Наменета употреба

Вашиот DW263/DW264 завртувач е дизајниран за професионално завртување на апликации и за подесување на навртки.

Вашиот DW268/DW269 универзален одвртувач е наменет за професионално одвртување и навртување.

Вашиот завртувач за гипс картон DW274/DW274KN/DW275/DW275KN е дизајниран за навртување на стегачи за гипс картон низ прочи од гипс картон во дрво или метални столбови за вградување.

Вашата DW274KN/DW275KN има тивка функција на спојката.

НЕ ја употребувајте алатката во влажни услови или во присуство на запаливи течности или гасови.

Овие одвртувачи се професионални електрични алатки.

НЕ им дозволувајте на деца да дојдат во допир со алатката. Потребен е надзор кога неискусни ракувачи ја употребуваат оваа алатка.

- **Мали деца и физички слаби лица.** Овој уред не е наменет за употреба од страна на мали деца или физички слаби лица без надзор.
- Овој производ не е наменет за употреба од страна на лица (вклучувајќи и деца) кои што патат од намалени физички, сетилни или психички можности или на лица со недоволно искуство и/или со желба да научат освен ако не се под надзор на личноста која е одговорна за нивната безбедност. Деца никогаш не треба да се остават сами со овој производ.

Мртво вретено за завртување на склопката

Оваа завртка е опремена со функција со мртво вретено; вретеното не се врти додека не се притисне затворабот на предметот на обработка. Ова овозможува прицврстувачите да се на свое место на додатокот за погон на завртката што работи.

СКЛОПУВАЊЕ И ПОДЕСУВАЊЕ



ПРЕДУПРЕДУВАЊЕ: За да го намалите ризикот од сериозни повреди, исклучете ја алатката и извадете го приклучокот од изворот на струја пред да вршите подесувања или пред да монтирате и одстранувате додатоци. Осигурајте прекинувачот да биде во исклучена положба. Случајно активирање на алатката може да предизвика повреда.

Местење и отстранување 1/4" хексагонални додатоци на диск

Вашата DeWALT завртка има 1/4" хексагонален систем на диск. Уредот за придвижување е задржан во држачот со топка и пружина која се заглавува во жлебот на дополнителниот дел.

DW263/DW264/DW274/DW274KN/DW275/DW275KN (Скица B)

1. Извадете ја јаката 4 со повлекување напред.
2. Изберете го потребниот додаток (двата модели) и локаторот за длабочина што одговара 5 кога користите подесувач на завртки (DW263/DW264).
3. За да вметнете додаток 12, на пример, држач на бит или подесувач на завртки, гурнете го во држачот 8 додека не се вклопи на свое место. Гурнете го нежно ако е потребно.
4. За да го отстраните додатокот, повлечете го надвор од држачот употребувајќи пар клешти.
5. Пуштете го повторно копчето 4 со порамнување на ребрата 9 во внатрешноста на копчето 4 со жлебовите 10 во кукиштето на склопката и прицврстете го копчето на свое место.

DW268/DW269 (Скица A2)

1. Повлечете го кружниот држач 7 на напред и држете го.
2. Вметнете го додатокот.
3. Ослободете го топчестиот задржувач.

Заменување на врвот на битот (Скица B)

Само повлечете го врвот на битот 11. Пар клешти можеби ќе се потребни.

Длабочина на навртување (Скица C)

DW263/DW264/DW274/DW274KN/DW275/DW275KN

Функцијата чувствителна на длабочина ги нуди следните предности:

- Избраната длабочина на навртување се повторува за структурен интегритет.
- Завртките со пломби за затворање се правилно навртени за да не се појави протекување.

Подесување на длабочината на навртување

Длабочината на навртување е определена од позицијата на локаторот за длабочина 5 во однос на битот или приклучокот. Симболите на копчето 4 покажуваат како да ја поставите длабочината на навртувањето.

- Свртете го копчето 4 во правец на стрелките на часовникот за да ја зголемите длабочината на навртување.
- Свртете го копчето 4 во правец спротивен на вртење на стрелките на часовникот за да ја намалите длабочината на навртување.

Versa Clutch® единици

DW268/DW269 (Скица A2)

Надворешното прилагодување на сите Versa Clutch® единици за широк опсег на големини на спојките е брзо и лесно, и тоа:

1. Повлечете наанапред, а потоа ротирајте го копчето во насока на зголемување (испечатено на копчето) за да го

зголемите количеството на ангажирање на склопката и излезот на вртежниот момент.

2. Максималната ротација на копчето во насоката на зголемување резултира со целосен ангажман на склопката и максимален излез на вртежен момент и капаците на спојката. Копчето и прилагодување на стопирање нема да го завртат куќиштето на склопката.
3. Тестирајте навртување на прицврсвач на отпадно парче за да се провери држање на прицврсвачот. Нормално е по период на употреба да се бара малку поинаква прилагодливост на копчето како резултат на абеење на површината на спојката.

НАПОМЕНА: Со Versa Clutch®, операторот има можност да ја "прескочне" прескочнувачката на склопката ако прицврсвачот го погоди дрвениот јазол, променливата цврстина во деловите од челик или пробните дупки. Зголемеиот притисок на операторот обично ќе предизвика склопките да се подигнат и да продолжат да го држат спојот. Понатаму, брзиот пресврт на копчето ќе го смени поставувањето на склопката за да ги надмине повеќето проблеми при навртување и ќе обезбеди моментална промена на излезниот момент, давајќи му на операторот можност да навртува широк опсег на големини на спојките.

Користење подесувач на завртки (Скица С) DW263/DW264

1. За завртки со пломби за затворање, свртете го копчето 4 се додека не се исчишти крајот на подесувачот на завртки со крајот на длабочината на локаторот. Доколку е потребно, завртете го копчето додека подесувачот на завртки не е вклопан околу 2 mm во локаторот на длабочината.

НАПОМЕНА: СЕКОГАШ погледнете ги спецификациите на производителот на завртката за правилно поставување на подлошката во различни апликации.

2. Навртет еден шраф во парче и проверете го растојанието меѓу подлошката и материјалот.
3. Свртете го копчето 4 во правец спротивен на вртење на стрелките на часовникот за да ја намалите или зголемите длабочината на навртување како што е побарано.
4. Навртете друга завртка и прилагодете го копчето 4 додека не се постигне саканата поставка.

Локатор на длабочина (Скица D) DW263/DW264

Овој модел е опремен со два локатори за длабочина 5 за сместување на различни битови, држачи, приклучници и адаптери.

За да смените локатор на длабочина

1. Повлечете го комплетот копчиња 4 од алатката.
2. Држете го локаторот за длабочина 5 и одвртете го копчето 4.
3. Заменете го локаторот за длабочина 5.
4. За да ја исклучите, извршете ги чекорите по обратен редослед.

Копче за напред/назад (Скица Е)

ПРЕДУПРЕДУВАЊЕ: Секогаш сочекајте моторот целосно да застане пред да започнете со менување на насоката на вртење.

Изберете напред или обратно ротирање со поместување на прекинувачот за напред/назад 3 во насока која е означена со стрелките.

УПОТРЕБА

Упатства за употреба

ПРЕДУПРЕДУВАЊЕ: Секогаш работете во согласност со упатствата за безбедна употреба и соодветните правила.

ПРЕДУПРЕДУВАЊЕ: За да го намалите ризикот од сериозни повреди, исклучете ја алатката и извадете го приклучокот од изворот на струја пред да вршите подесувања или пред да монтирате и одстранувате додатоци. Осигурајте прекинувачот да биде во исклучена положба. Случајно активирање на алатката може да предизвика повреда.

Правилна положба на рацете (Скица F)

ПРЕДУПРЕДУВАЊЕ: За да го намалите ризикот од сериозни повреди, СЕКОГАШ користете ја правилната положба на рацете како што е прикажано.

ПРЕДУПРЕДУВАЊЕ: За да го намалите ризикот од сериозни повреди, СЕКОГАШ држете ја цврсто алатката очекувајќи ненадејна реакција.

Правилната положба на рацете подразбира едната рака да биде на главната рачка 14 како што е прикажано.

За најдобри резултати, држете го шрафцигерот со рака директно во согласност со спојката и притиснете го прекинувачот со променлива брзина со последниот или два прста на раката, како што е прикажано. Ова ја намалува можноста на завртката да се лизне од додатокот на дискот кога се применува притисокот.

Завртување или подесување на завртки (Скица A1)

1. Изберете го соодветниот бит за завртката (или навртка) да биде навртен.
2. Изберете ротација за напред или назад како што е опишано погоре.
DW263: За подесување на завртки, секогаш употребувајте го правилниот локатор на длабочина 5.
3. За да ја вклучите алатката, притиснете го прекинувач за менување на брзина 1. Притисокот нанесен на прекинувач за менување на брзина ја одредува брзината на алатката.
НАПОМЕНА: Ако има потреба, притиснете го копчето за заклучување 2 за непричена работа и ослободете го прекинувачот за варијабилна брзина. Сигурносното

копче работи само при најголема брзина, со ротација напред и назад.

За да ја исклучите алатката во непречена работа, притиснете го прекинувачот кратко и ослободете го.



ПРЕДУПРЕДУВАЊЕ: СЕКОГАШ исклучувајте ја алатката кога работата е завршена, а пред исклучувањето од струја.

4. За да ја навртите завртката, ставете ја на битот или во приклучокот, притиснете го прекинувачот за променлива брзина и притиснете го завртката во праметот за обработка со непречено движење. Кога завртката е со седиште, звукот на зуењето ќе дојде од предниот дел на алатката за да се покаже дека спојката се исклучува.

5. За да ја запрете алатката, ослободете го прекинувачот.

ОДРЖУВАЊЕ

Вашата електрична алатка DEWALT е направена да работи долго време со минимално одржување. Постојаното работење на задоволително ниво зависи од правилната грижа за алатката и редовното чистење.



ПРЕДУПРЕДУВАЊЕ: За да го намалите ризикот од сериозни повреди, исклучете ја алатката и извадете го приклучокот од изворот на струја пред да вршите подесувања или пред да монтирате и одстранувате додатоци.

Осигурајте прекинувачот да биде во исклучена положба. Случајно активирање на алатката може да предизвика повреда.



Подмачкување

На вашата електрична алатка не е потребно дополнително подмачкување.



Чистење(Скица А1)



ПРЕДУПРЕДУВАЊЕ: Издувајте ги нечистотијата и правта од главното куќиште со сув воздух кога нечистотијата ќе се собере околу отворите за влез на воздух. Носете квалитетна заштита за очите и маска против прав кога ја извршувате оваа работа.



ПРЕДУПРЕДУВАЊЕ: Никогаш не употребувајте растворувачи или други силни хемикалии за чистење на не-металните делови од алатката. Овие хемикалии можат да ги ослабнат материјалите што се употребени за изработка на овие делови. Употребувајте крпа што е навлажнета само со вода и благ сапун. Никогаш не дозволувајте било каква течност да навлезе во алатката; никогаш не потопувајте било кој дел од алатката во течност.

DW274/DW274KN

Регуларно отстранете прашина од гипс картон од куќиштето на спојката употребувајќи компресиран воздух. За таа цел, отстранете го локаторот за длабочина 5 и копчето 4.

Изборни додатоци



ПРЕДУПРЕДУВАЊЕ: Бидејќи додатоци освен оние кои се во понудата на DEWALT, не се тестирани со овој производ, употребата на таквите додатоци со оваа алатка може да биде опасно. За да го намалите ризикот од повреди, со овој производ употребувајте само додатоци препорачани од страна на DEWALT.

Како опција се достапни разни типови на 1/4" хексагонални битови, држачи, приклучници и адаптери.

Прашајте го продавачот за дополнителни информации во врска со употребата на соодветните додатоци.

Заштита на животната средина



Одвоено собирање. Производите и батериите означени со овој симбол не смеат да се исфрлат со обичниот домашен отпад.

Производите и батериите содржат материјали коишто можат да бидат обновени или рециклирани, притоа намалувајќи ја побарувачката за сировини. Ве молиме рециклирајте ги електричните производи и батерии според локалните одредби. Повеќе информации се достапни на www.2helpU.com.