

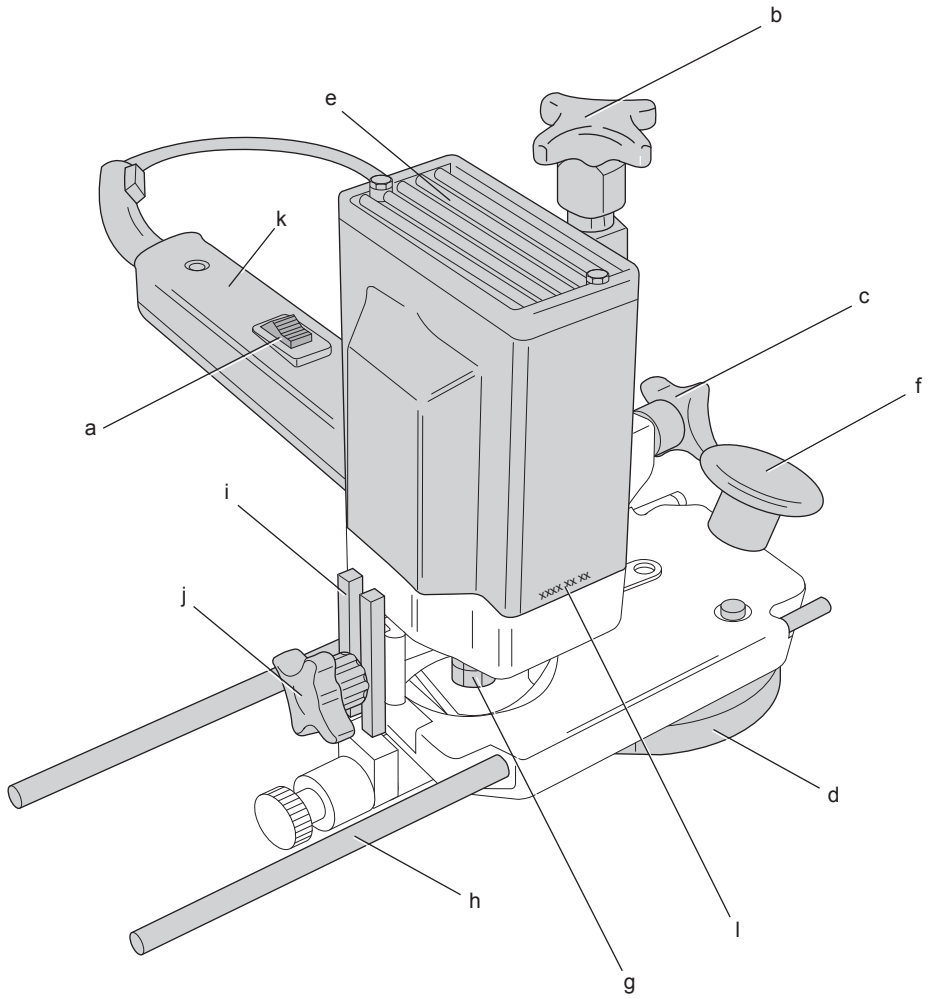
DEWALT®

509211 - 29 PL

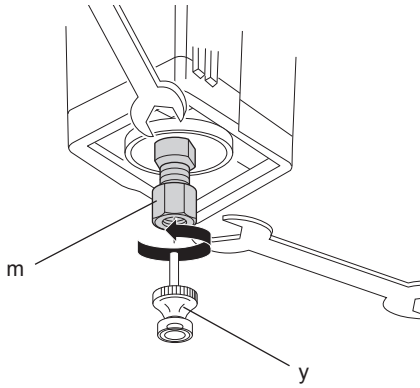
Tłumaczenie oryginalnej instrukcji

DW609

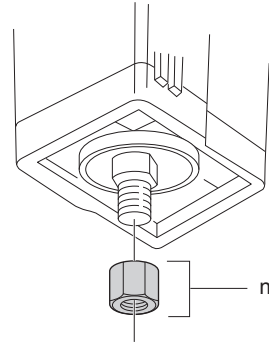
Rysunek 1



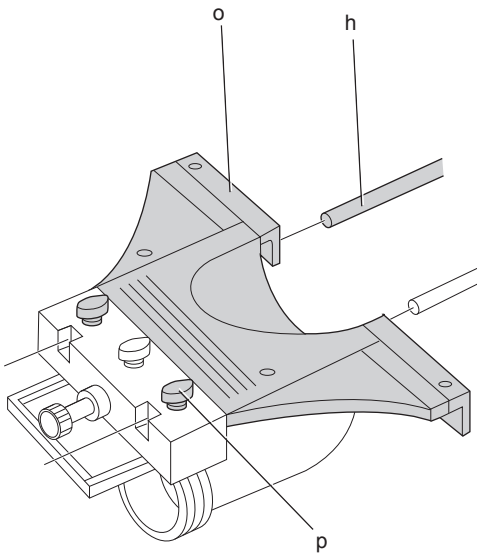
Rysunek 2



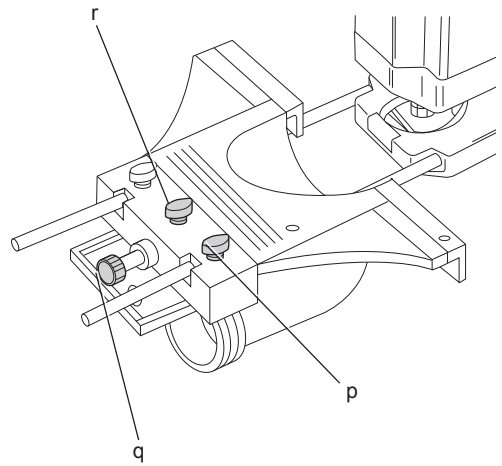
Rysunek 3



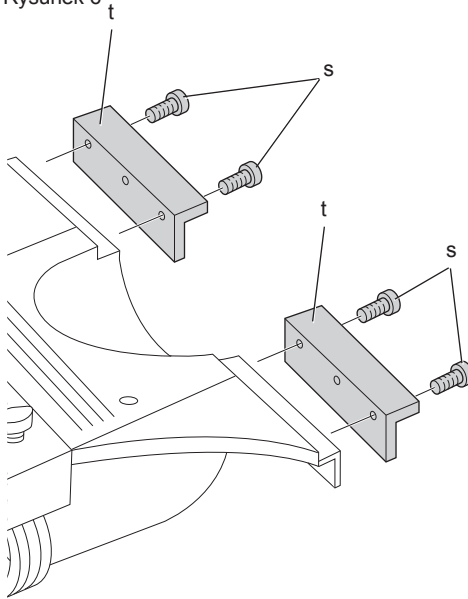
Rysunek 4



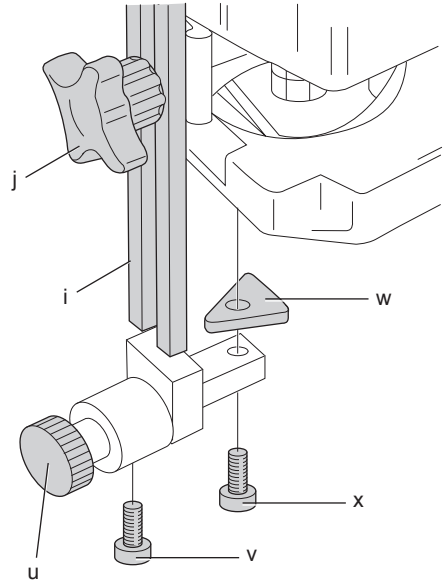
Rysunek 5



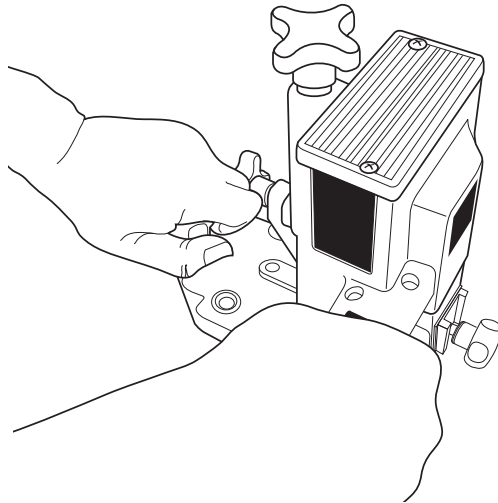
Rysunek 6



Rysunek 7



Rysunek 8



FREZARKA KRAWĘDZIOWA DW609

Serdeczne gratulacje!

Dziękujemy za zakupienie urządzenia firmy DeWALT. Wiele lat doświadczeń, niezwykle staranne wykonanie i ciągle innowacje sprawiły, że firma DeWALT stała się prawdziwie niezawodnym partnerem dla wszystkich użytkowników profesjonalnych narzędzi.

Dane techniczne

		DW609
Napięcie	V_{AC}	230
Typ		1
Pobór mocy	W	600
Moc wyjściowa	W	400
Prędkość obrotowa biegu jałowego	min^{-1}	24 000
Skok suportu	mm	55
Wielkość tulei zaciskowej	mm	8
Średnica frezu	mm	36
Masa	kg	3,7
<hr/>		
L_{pa} (poziom ciśnienia akustycznego)	dB(A)	82
K_{pa} (poziom ciśnienia akustycznego - niepewność pomiaru)	dB(A)	3
L_{wa} (poziom mocy akustycznej)	dB(A)	91
K_{wa} (poziom mocy akustycznej - niepewność pomiaru)	dB(A)	3

Ważone częstotliwościowo całkowite przyspieszenie drgań na rękojeści (suma wektorowa trzech składowych kierunkowych) zmierzone wg normy EN60745:

Wartość skuteczna $a_n =$	m/s^2	4,3
Niepewność pomiaru $K =$	m/s^2	1,6

Podana całkowita wartość skuteczna przyspieszenia drgań została zmierzona standardową metodą, opisaną w normie EN 60745, i dzięki temu można ją wykorzystywać do porównań z innymi narzędziami oraz do tymczasowej oceny ekspozycji drganiowej.



OSTRZEŻENIE: Podana całkowita wartość skuteczna przyspieszenia drgań dotyczy podstawowego zastosowania narzędzia i może się różnić, gdy jest ono wykorzystywane w inny sposób, z innymi akcesoriami, lub niewłaściwie konserwowane. W takich sytuacjach ekspozycja drganiowa w trakcie całego okresu użytkowania maszyny może być dużo większa.

Przy szacowaniu ekspozycji drganiowej trzeba też uwzględnić, jak długo w danym czasie narzędzie pozostawało wyłączone i jak długo pracowało na biegu jałowym. Ekspozycja drganiowa w trakcie całego okresu użytkowania maszyny mogłaby się wtedy okazać dużo mniejsza niż przy ciągłym użyciu.

Dla ochrony użytkownika przed skutkami wibracji stosuj dodatkowe środki bezpieczeństwa, jak np. prawidłowa konserwacja narzędzi i akcesoriów, utrzymywanie ciepłych rąk, odpowiednia organizacja pracy.

Amperaż bezpiecznika:

Elektronarzędzia zasilane prądem o napięciu 230 V 10 A

Definicje związane z bezpieczeństwem pracy

Poniżej zdefiniowano ważność poszczególnych ostrzeżeń. Prosimy o przeczytanie instrukcji i zwracanie uwagi na te symbole.



NIEBEZPIECZEŃSTWO: Informuje o bezpośrednim niebezpieczeństwie. Nieprzestrzeżenie tej wskazówki grozi doznaniem śmiertelnych lub ciężkich obrażeń ciała.



OSTRZEŻENIE: Informuje o potencjalnie niebezpiecznej sytuacji. Nieprzestrzeżenie tej wskazówki może doprowadzić do śmiertelnych lub ciężkich obrażeń ciała.



UWAGA: Informuje o potencjalnie niebezpiecznej sytuacji. Nieprzestrzeżenie tej wskazówki

może doprowadzić do lekkich lub średnich obrażeń ciała.

WSKAZÓWKA: Informuje o działaniu, które wprawdzie nie grozi doznaniem urazu, ale przy zignorowaniu może doprowadzić do szkód rzeczowych.



Informuje o niebezpieczeństwie porażenia prądem elektrycznym.



Informuje o niebezpieczeństwie pożaru.

Deklaracja zgodności z normami WE

DYREKTYWA MASZYNOWA



DW609

Firma DEWALT deklaruje niniejszym, że wyrób nr. kat. DW609 opisany w „Danych technicznych” został wykonany zgodnie z następującymi wytycznymi i normami: 2006/42/EC, EN 60745-1, EN 60745-2-17.

Wyrób ten jest zgodny także z dyrektywą 2004/108/WE. Więcej informacji na ten temat można uzyskać pod podanym niżej adresem lub w jednej z naszych filii wymienionych na końcu instrukcji obsługi.

Niżej podpisany jest odpowiedzialny za przygotowanie dokumentacji technicznej i składa tę deklarację w imieniu firmy DEWALT.

Horst Großsmann
Wiceprezes Działu Konstrukcji i Rozwoju
DEWALT, Richard-Klinger-Straße 11,
D-65510, Idstein, Niemcy
31.12.2009



OSTRZEŻENIE: By nie narażać się na doznanie urazu, dokładnie przeczytaj niniejszą instrukcję obsługi.

Ogólne przepisy bezpieczeństwa pracy elektronarzędzi



OSTRZEŻENIE! Zapoznaj się ze wszystkimi zamieszczonymi tutaj wskazówkami. Nieprzestrzeganie ich może doprowadzić do porażenia

prądem elektrycznym, pożaru, a nawet ciężkiego urazu ciała.

PRZECHOWUJ NINIEJSZĄ INSTRUKCJĘ, BY W RAZIE POTRZEBY MÓC Z NIEJ PONOWNIE SKORZYSTAĆ

Występujące w tekście wyrażenie „elektronarzędzie” oznacza zarówno urządzenie sieciowe (z kablem sieciowym) jak i akumulatorowe (bez kabla sieciowego).

1) BEZPIECZEŃSTWO W OBSZARZE PRACY

- a) **Utrzymuj porządek w miejscu pracy i dobrze je oświetlaj.** Nieporządek i niewystarczające oświetlenie grożą wypadkiem.
- b) **Nie używaj elektronarzędzi w otoczeniu zagrożonym wybuchem, gdzie występują palne pary, gazy lub pyły.** Elektronarzędzia wytwarzają iskry, które mogą spowodować zapalenie się tych substancji.
- c) **Nie dopuszczaj dzieci ani innych osób do miejsca pracy.** Mogą one odwrócić uwagę od wykonywanych czynności, co grozi wypadkiem.

2) BEZPIECZEŃSTWO ELEKTRYCZNE

- a) **Wtyczka kabla elektronarzędzia musi pasować do gniazda sieciowego i w żadnym wypadku nie wolno jej przerabiać.** Gdy elektronarzędzia zawierają uziemienie ochronne, nie używaj żadnych wtyczek adaptacyjnych. Oryginalne wtyczki i pasujące do nich gniazda sieciowe zmniejszają ryzyko porażenia prądem elektrycznym.
- b) **Unikaj dotykania uziemionych elementów, jak na przykład rury, grzejniki, piece i chłodziarki.** Gdy ciało jest uziemione, porażenie prądem elektrycznym jest o wiele niebezpieczniejsze.
- c) **Nie wystawiaj elektronarzędzi na działanie deszczu ani wilgoci.** Przedostanie się wody do wnętrza obudowy grozi porażeniem prądem elektrycznym.
- d) **Ostrożnie obchodź się z kablem. Nigdy nie używaj go do przenoszenia elektronarzędzia ani do wyjmowania wtyczki z gniazda sieciowego. Chroń kabel przed wysoką temperaturą, olejem, ostrymi krawędziami i ruchomymi elementami.** Uszkodzony lub zaplątany kabel może doprowadzić do porażenia prądem elektrycznym.
- e) **Przy pracy na wolnym powietrzu stosuj tylko przeznaczone do tego celu przedłużacze.** Posługiwanie się

odpowiednimi przedłużaczami zmniejsza ryzyko porażenia prądem elektrycznym.

- f) **W razie konieczności użycia elektronarzędzia w wilgotnym otoczeniu zabezpiecz obwód zasilania wyłącznikiem ochronnym różnicowo-prądowym.** Zastosowanie takiego wyłącznika zmniejsza ryzyko porażenia prądem elektrycznym.

3) BEZPIECZEŃSTWO OSOBISTE

- a) **Zawsze zachowuj uwagę, koncentruj się na swojej pracy i rozsądnie postępuj z elektronarzędziem. Nie używaj go, gdy jesteś zmęczony lub znajdujesz się pod wpływem narkotyków, alkoholu czy też leków.** Chwila nieuwagi w czasie pracy grozi bardzo poważnymi konsekwencjami.
- b) **Stosuj osobiste wyposażenie ochronne. Zawsze zakładaj okulary ochronne.** Odpowiednie wyposażenie ochronne, jak maska przeciwpyłowa, obuwie na szorstkiej podeszwie, kask ochronny lub nauszniki ochronne, zależnie od rodzaju i zastosowania elektronarzędzia zmniejszają ryzyko doznania urazu.
- c) **Unikaj niezamierzonego załączenia. Przed przyłączeniem elektronarzędzia do sieci sprawdź, czy jego wyłącznik jest wyłączony.** Przenoszenie elektronarzędzia z palcem opartym na wyłączniku lub przyłączenie go do sieci przy włączonym wyłączniku zwiększa ryzyko wypadku.
- d) **Przed załączeniem elektronarzędzia sprawdź, czy zostały wyjęte klucze i przyrządy nastawcze.** Klucz pozostawiony w obracającej się części może doprowadzić do urazu ciała.
- e) **Nie pochylaj się za bardzo do przodu! Utrzymuj stabilną postawę, by nie stracić równowagi w jakiejś pozycji roboczej.** Takie postępowanie umożliwia zachowanie lepszej kontroli nad elektronarzędziem w nieoczekiwanych sytuacjach.
- f) **Zakładaj odpowiednią odzież ochronną. Nie noś luźnej odzieży ani biżuterii. Włosy, odzież i rękawice trzymaj z dala od ruchomych elementów.** Luźna odzież, biżuteria lub długie włosy mogą zostać pochwycone przez obracające się części narzędzia.
- g) **Gdy producent przewidział urządzenia do odsysania lub gromadzenia pyłu, sprawdź, czy są one przyłączone i prawidłowo zamocowane.** Stosowanie tych urządzeń zmniejsza zagrożenie zdrowia pyłem.

4) OBSŁUGA I KONSERWACJA ELEKTRONARZĘDZI

- a) **Nie przeciążaj elektronarzędzia. Używaj narzędzi odpowiednich do danego przypadku zastosowania.** Najlepszą jakością i osobiste bezpieczeństwo osiągniesz, tylko stosując właściwe narzędzia.
- b) **Nie używaj elektronarzędzia z uszkodzonym wyłącznikiem.** Urządzenie, które nie daje się normalnie załączać lub wyłączać, jest niebezpieczne i trzeba je naprawić.
- c) **Przed rozpoczęciem jakichkolwiek prac nastawczych, przed wymianą akcesoriów lub odłożeniem elektronarzędzia zawsze wyjmij wtyczkę kabla z gniazda sieciowego.** Ten środek ostrożności zmniejsza ryzyko niezamierzonego uruchomienia elektronarzędzia.
- d) **Niepotrzebne w danej chwili elektronarzędzia przechowuj w miejscu niedostępnym dla dzieci. Nie pozwalaj używać elektronarzędzi osobom, które nie są z nimi obeznane lub nie przeczytały niniejszej instrukcji.** Narzędzia w rękach nieodwiedzonych osób są niebezpieczne.
- e) **Utrzymuj elektronarzędzia w nienagannym stanie technicznym. Sprawdzaj, czy ruchome elementy obracają się w odpowiednim kierunku, nie są zakleszczone, pęknięte ani tak uszkodzone, że nie zapewniają prawidłowego funkcjonowania urządzenia. Uszkodzone elektronarzędzia przed użyciem napraw.** Powodem wielu wypadków jest niewłaściwa konserwacja elektronarzędzi.
- f) **Ostrz i utrzymuj w czystości swoje narzędzia robocze.** Starannie konserwowane, ostre narzędzia robocze rzadziej się zakleszczają i łatwiej nimi pracować.
- g) **Elektronarzędzi, akcesoriów, narzędzi roboczych itp. używaj zgodnie z tą instrukcją i przeznaczeniem, biorąc pod uwagę warunki i rodzaj wykonywanej pracy.** Wykorzystywanie elektronarzędzi wbrew przeznaczeniu jest niebezpieczne.

5) SERWIS

- a) **Naprawy elektronarzędzi mogą być wykonywane tylko przez uprawnionych specjalistów przy użyciu oryginalnych części zamiennych.** Jest to istotnym warunkiem zapewnienia bezpieczeństwa pracy.

Dodatkowe wskazówki bezpieczeństwa pracy frezarek

- Używaj tylko frezów ze średnicą trzonka odpowiadającą rozmiarowi tulei zaciskowej.
- Używaj tylko frezów, które mają zastosowanie do obrotów 30 000 min⁻¹ i są odpowiednio oznakowane.
- Nigdy nie używaj frezów, których średnica jest większa niż ta podana w tabeli Danych technicznych.

Frezowanie

Do tej frezarki można stosować wszystkie dostępne w handlu frezy (np. frez prosty, frez wpustowy, frez profilowany, frez rowkowy lub nóż rowkowy).

1. Dopuszczalna średnica trzonka 6-8 mm.
2. Dopuszczalna ilość obrotów frezu min. 30 000/min



OSTRZEŻENIE! DW609 maksymalna średnica do zastosowania:

- frezy proste, wpustowe lub profilowane z maksymalną średnicą trzonka 8 mm, maksymalną średnicą 36 mm i maksymalną głębokością frezowania 10 mm;
- frez rowkowy z maksymalną średnicą trzonka 25 mm;
- nóż rowkowy 8 mm: maksymalna średnica 40 mm i szerokość frezu 4 mm.

Pozostałe zagrożenia

Pomimo przestrzegania obowiązujących przepisów bezpieczeństwa i używania urządzeń ochronnych nie da się uniknąć pewnych zagrożeń. Należą do nich m. in.:

- uszkodzenie narządu słuchu.
- niebezpieczeństwo urazu przy unoszących się drobinach
- niebezpieczeństwo poparzenia podczas pracy przy kontakcie z nagrzanymi częściami osprzętu
- niebezpieczeństwo urazu podczas wydłużonej pracy

Oznaczenia na elektronarzędziu

Na elektronarzędziu umieszczono następujące piktogramy:



Przed użyciem przeczytaj instrukcję obsługi.

UMIĘJSCOWIENIE KODU DATY (RYS. 1)

Kod daty (I), który zawiera również rok produkcji, jest wydrukowany na obudowie:

Przykład:

2010 XX XX
Rok produkcji

Zawartość opakowania

Opakowanie zawiera następujące elementy:

- 1 frezarka krawędziowa
- 1 tuleja zaciskowa (8 mm)
- 2 klucze widelkowe
- 1 urządzenie do frezowania kopiowego
- 1 rolka prowadząca
- 1 instrukcja obsługi
- 1 rysunek złożeniowy frezarki

- Sprawdź, czy frezarka i jej akcesoria nie uległy uszkodzeniu podczas transportu.
- Przed użyciem dokładnie przeczytaj instrukcję obsługi.

Opis (rys. 1)



OSTRZEŻENIE: Nigdy nie dokonuj żadnych przeróbek w elektronarzędziu ani jego elementach, by nie narażać się na zniszczenie sprzętu lub doznanie urazu ciała.

- a. Włącznik
- b. Nastawnik głębokości frezowania
- c. Pokrętko ustalające suportu
- d. Stoлик frezarski
- e. Szczeliny wentylacyjne
- f. Pokrętko prowadzące
- g. Tuleja zaciskowa
- h. Pręty prowadzące
- i. Urządzenie do frezowania kopiowego
- j. Pokrętko ustalające wysokości

ZASTOSOWANIE ZGODNE Z PRZEZNACZENIEM

Frezarka krawędziowa firmy DEWALT jest zaprojektowana do prac frezarskich w drewnie oraz laminatach.

NIE UŻYWAJ jej w wilgotnym otoczeniu ani w pobliżu palnych cieczy lub gazów.

Ta frezarka krawędziowa jest elektronarzędziem profesjonalnym.

NIE POZWALAJ dzieciom dotykać elektronarzędzia. Osoby niedoświadczone mogą go używać tylko pod nadzorem.

Bezpieczeństwo elektryczne

Silnik elektryczny jest przystosowany do zasilania prądem o tylko jednym napięciu. Dlatego zawsze sprawdzaj, czy napięcie sieciowe odpowiada wartości podanej na tabliczce znamionowej elektronarzędzia.



Elektronarzędzie DeWALT jest podwójnie zaizolowane zgodnie z normą EN 60745 i dlatego żyła uziemiająca nie jest potrzebna.

Uszkodzony kabel sieciowy musi być wymieniony na specjalny kabel, który można nabyć w serwisie firmy DeWALT.

Przedłużacz

Używaj przedłużacza, który jest dopuszczony do eksploatacji i wytrzymuje pobór mocy przez elektronarzędzie (patrz: Dane techniczne). Zaleca się, by minimalny przekrój żył kabla wynosił 1 mm², a jego długość nie przekraczała 30 m.

Gdy korzystasz z bębna, zawsze całkowicie odwijaj z niego kabel.

MONTAŻ I REGULACJA



OSTRZEŻENIE: *By zmniejszyć ryzyko doznania urazu, przed założeniem lub zdjęciem akcesoriów bądź przed wykonaniem regulacji lub naprawy wyłącz elektronarzędzie i wyjmij wtyczkę kabla z gniazda sieciowego. Upewnij się, czy wyłącznik jest wyłączony. Przypadkowe uruchomienie może doprowadzić do wypadku.*

Mocowanie i wyjmowanie frezu (rys.2)

1. Jednym dostarczoną kluczem widelkowym przytrzymaj wrzeciono, a drugim poluzuj nakrętkę tulei zaciskowej (m).
2. Włóż chwyt frezu (y) w tuleję zaciskową i mocno dokręć nakrętkę.



OSTRZEŻENIE: *Nigdy nie dokręcaj nakrętki tulei zaciskowej bez włożonego frezu.*

Wymiana tulei zaciskowej (rys. 2,3)

Frezarka jest dostarczana z zamocowaną tuleją zaciskową 8 mm. Jako wyposażenie dodatkowe są do nabycia 2 inne precyzyjne tuleje zaciskowe pasujące do frezów o różnych średnicach chwytu. Tuleja zaciskowa i jej nakrętka są nierozłączne.

1. Całkowicie poluzuj nakrętkę tulei zaciskowej (m).
2. Wyjmij zespół tulei zaciskowej (n).
3. Włóż nowy zespół tulei zaciskowej i dokręć nakrętkę tulei.

Regulacja głębokości frezowania (rys. 1)

1. Poluzuj pokrętko ustalające suportu (c) przez obrócenie go w lewo.
2. Nastawnikiem (b) nastaw żądaną głębokość frezowania.
3. Mocno dokręć pokrętko ustalające suportu (c).

Montaż opcjonalnej prowadnicy dystansowej (osprzęt) (rys. 4)

1. Nasuń prowadnicę dystansową (o) na pręty prowadzące (h).
2. Tymczasowo dokręć pokrętła ustalające (p).

Regulacja prowadnicy dystansowej (rys. 4 i 5)

1. Narysuj linię frezowania na materiale.
2. Opuść suport frezarki, aż frez dotknie przedmiotu obrabianego.
3. Dokręć pokrętko ustalające suportu.
4. Usytuuj frezarkę na linii frezowania tak, by pokryła się z nią zewnętrzna krawędź frezu.
5. Prowadnicę dystansową (o) dosuń do przedmiotu obrabianego i dokręć pokrętła ustalające (p).
6. Wyreguluj prowadnicę dystansową dokładnym nastawnikiem (q).
7. Mocno dokręć pokrętko ustalające (r).

Obracanie nakładek prowadnicy dystansowej (rys. 6)

Przy obróbce płyt forniowanych i laminowanych zaleca się obrócić nakładki tak, jak pokazano na rysunku.

Wykręć wkręty (s), obróć nakładki (t) i ponownie dokręć wkręty.

Montaż i regulacja urządzenia do frezowania kopiowego (rys. 7)

Urządzenie (i) wykorzystuje się do frezowania kopiowego falistych krawędzi. Zamontuj urządzenie (i).

BOCZNY ODSTĘP (RYS. 7)

1. Poluzuj wkręt (u) i za pomocą dokładnego nastawnika (v) nastaw boczny odstęp.
2. Ponownie mocno dokręć wkręt (u).

WYSOKOŚĆ

1. Poluzuj pokrętło ustalające wysokości (j) i zależnie od potrzeby przestaw urządzenie do frezowania kopiowego (i) do góry lub do dołu.
2. Mocno dokręć pokrętło (j).

PROWADNIK PROSTY LUB ROLKA PROWADZĄCA (RYS. 7)

Plastikowy prowadnik prosty (w) w połączeniu z urządzeniem do frezowania kopiowego (i) służy do niwelowania nierówności krawędzi kopiowanego przedmiotu.

Gdy przedmiot ten ma wklęsły kształt, zamień prowadnik prosty na dostarczoną rolkę prowadzącą. W tym celu wykręć wkręt (x).

Przed rozpoczęciem pracy:

1. Sprawdź, czy frez jest prawidłowo zamontowany w tulei zaciskowej.
2. Nastaw głębokość frezowania.
3. Przyłącz odpylacz ssący.
4. Przed załączeniem frezarki upewnij się, czy pokrętło ustalające suportu jest dobrze dokręcone.

OBSŁUGA

Instrukcja obsługi



OSTRZEŻENIE: Zawsze przestrzegaj wskazówek bezpieczeństwa i obowiązujących przepisów.



OSTRZEŻENIE: By nie narażać się na doznanie poważnego urazu ciała, przed założeniem lub zdjęciem akcesoriów bądź przed rozpoczęciem wykonywania regulacji wyłącz elektronarzędzie i odłącz je od sieci.

Utrzymywanie prawidłowej pozycji rąk (rys. 1, 8)



OSTRZEŻENIE: By zmniejszyć ryzyko doznania poważnego urazu, **ZAWSZE** prawidłowo utrzymuj elektronarzędzie, tak jak pokazano na rysunku.



OSTRZEŻENIE: By zmniejszyć ryzyko doznania poważnego urazu, **ZAWSZE** mocno utrzymuj elektronarzędzie, by w razie potrzeby móc zawczasu odpowiednio zareagować w nagłej sytuacji.

Zaleca się jedną ręką trzymać rękojeść boczną (f), a drugą ręką - rękojeść główną (k).

Załączanie i wyłączanie (rys. 1)

Do załączania i wyłączania frezarki służy wyłącznik (a).

„I” = frezarka jest załączona i pracuje w trybie ciągłym.

„O” = frezarka jest wyłączona.

Frezowanie przy użyciu frezów z łożyskiem kulkowym lub trzpieniem prowadzącym (rys. 2)

1. Zdemontuj urządzenie do frezowania kopiowego.
2. Załącz frezarkę wyłącznikiem.
3. Równomiernie przemieszczaj frezarkę tak, by łożysko kulkowe bądź trzpień prowadzący (y) dobrze przylegały do przedmiotu obrabianego.
4. Po zakończeniu frezowania wyłącz frezarkę.

Frezowanie falistych krawędzi (rys. 1, 7)



OSTRZEŻENIE: gdy użyty frez nie zawiera łożyska kulkowego ani trzpienia prowadzącego, zawsze montuj urządzenie do frezowania kopiowego (i).

1. Dokładnym nastawnikiem (u) ustaw urządzenie do frezowania kopiowego w żądanej pozycji.
2. Zamontuj rolkę prowadzącą.
3. Załącz frezarkę wyłącznikiem (a).
4. Przemieszczaj frezarkę ze stałą prędkością, dobrze dociskając rolkę prowadzącą do przedmiotu obrabianego.

5. Po zakończeniu frezowania wyłącz frezarkę.

Frezowanie prostych krawędzi (rys. 7)

Zgodnie z powyższym opisem zamocuj prowadnik prosty (w) na końcu urządzenia do frezowania kopiowego (i). Dalej postępuj tak, jak przy frezowaniu falistych krawędzi. Proste krawędzie można frezować także przy użyciu samego urządzenia do frezowania kopiowego.

Frezowanie krawędzi desek przy użyciu opcjonalnej prowadnicy dystansowej DE6913 (akcesoria) (rys.4, 5, 6)

Przy frezowaniu równoległym do zewnętrznej krawędzi przedmiotu obrabianego zaleca się stosować prowadnicę dystansową. Zgodnie z powyższym opisem zamontuj prowadnicę dystansową. Przy frezowaniu wrażliwych płyt laminowanych obróć nakładki (t) prowadnicy dystansowej.

KONSERWACJA

Elektronarzędzia firmy DeWALT odznaczają się dużą trwałością i prawie nie wymagają konserwacji. Jednak warunkiem ciągłej, bezawaryjnej pracy jest ich regularne czyszczenie.



OSTRZEŻENIE: *By zmniejszyć ryzyko doznania urazu, przed założeniem lub zdjęciem akcesoriów bądź przed wykonaniem regulacji lub naprawy wyłącz elektronarzędzie i wyjmij wtyczkę kabla z gniazda sieciowego. Upewnij się, czy wyłącznik jest wyłączony. Przypadkowe uruchomienie może doprowadzić do wypadku.*



Smarowanie

Frezarka nie wymaga dodatkowego smarowania.



Czyszczenie



OSTRZEŻENIE: *Gdyby w szczelinach wentylacyjnych zgromadził się brud, wydmuchaj go suchym, sprężonym powietrzem. Załóż przy tym okulary*

ochronne i odpowiednią maskę przeciwpyłową.



OSTRZEŻENIE: *Do czyszczenia plastikowych elementów narzędzia nie używaj żadnych rozpuszczalników ani innych agresywnych chemikaliów, które mogą osłabić materiał. Najlepsza do tego celu jest szmata zwilżona łagodnym roztworem mydłanym. Uważaj, by do wnętrza obudowy nie dostała się jakaś ciecz i żadnej części narzędzia nie zanurzaj w wodzie.*

Dostępne akcesoria



OSTRZEŻENIE: *Ponieważ akcesoria innych producentów nie zostały przetestowane przez firmę DeWALT pod względem przydatności do tego narzędzia, ich użycie może być niebezpieczne. By nie narażać się na doznanie urazu ciała, stosuj wyłącznie oryginalne wyposażenie dodatkowe.*

Należy do niego prowadnica dystansowa DE6913.

By uzyskać więcej informacji na temat właściwych akcesoriów, zwróć się do swojego dystrybutora.

Ochrona środowiska



Selektywna zbiórka odpadów. Wyrobu tego nie wolno wyrzucać do normalnych śmieci z gospodarstw domowych.



Gdy pewnego dnia poczujesz się zmuszony zastąpić wyrób DeWALT nowym sprzętem lub nie będziesz go już potrzebować, nie wyrzucaj go do śmieci z gospodarstw domowych, a jedynie oddaj do specjalistycznego zakładu utylizacji odpadów.



Dzięki selektywnej zbiórce zużytych wyrobów i opakowań niektóre materiały mogą być odzyskane i ponownie wykorzystane. W ten sposób chroni się środowisko naturalne i zmniejsza popyt na surowce.

Stosuj się do lokalnych przepisów, jeżeli wymagają one oddawania zużytych elektrycznych urządzeń powszechnego użytku do specjalnych punktów zbiorczych lub zobowiązują sprzedawców do przyjmowania ich przy zakupie nowego wyrobu.

Firma DeWALT chętnie przyjmuje stare, wyprodukowane przez siebie urządzenia i utylizuje je zgodnie z obowiązującymi przepisami. By skorzystać z tej usługi, oddaj zużyty sprzęt do autoryzowanego warsztatu naprawczego, który prowadzi zbiórkę w naszym imieniu.

W instrukcji tej zamieszczono adresy przedstawicielstw handlowych firmy DEWALT, które udzielają informacji o autoryzowanych warsztatach serwisowych. Ich listę i szczegółowe informacje znajdziesz także w Internecie pod adresem: **www.2helpU.com**.

Warunki i Zasady Europejskiej Gwarancji Elektronarzędzi (PT) DEWALT

Produkty marki DEWALT reprezentują bardzo wysoką jakość, dlatego oferujemy dla nich korzystne warunki gwarancyjne. Niniejsze warunki gwarancji nie pomniejszają praw klienta wynikających z polskich regulacji ustawowych lecz są ich uzupełnieniem. Gwarancja jest ważna na terytorium państw członkowskich Unii Europejskiej oraz Europejskiego Obszaru Wolnego Handlu.

1. JEDEŃ ROK Gwarancji Profesjonalnych Elektronarzędzi DEWALT

Jeżeli elektronarzędzie marki DEWALT w ciągu 12 miesięcy od daty zakupu ulegnie uszkodzeniu z powodu wad materiałowych lub wad produkcyjnych DEWALT wymieni bezpłatnie uszkodzone części lub całe elektronarzędzie według własnej oceny (z zastrzeżeniem warunków wymienionych w punktach 2 i 4):

2. Warunki ogólne

2.1 Europejska gwarancja DEWALT (PT) dotyczy użytkowników oryginalnych produktów DEWALT, którzy nabyli narzędzie od autoryzowanego dystrybutora marki DEWALT do stosowania w związku z ich działalnością gospodarczą lub zawodową. Europejska gwarancja DEWALT (PT) nie dotyczy osób nabywających produkty DEWALT w celu odsprzedaży lub wynajęcia.

2.2 Niniejsza gwarancja jest niezbywalna. Obowiązuje tylko użytkowników oryginalnych produktów DEWALT, nabytych według warunków określonych w punkcie 2.1.

2.3 Gwarancja ma zastosowanie do profesjonalnych elektronarzędzi marki DEWALT, z wyłączeniem elektronarzędzi wyraźnie określonych.

2.3 Naprawa lub wymiana produktu na podstawie niniejszej gwarancji nie powoduje przedłużenia lub odnowienia okresu gwarancji. Okres gwarancji rozpoczyna się od daty zakupu, a kończy się 12 miesięcy później.

2.4 DEWALT zastrzega sobie prawo do odmowy roszczeń wynikających z niniejszej gwarancji, które w opinii upoważnionego przedstawiciela serwisu nie są skutkiem wady materiałowej lub produkcyjnej oraz nie wynikają z warunków europejskiej gwarancji DEWALT (PT).

2.5 Koszty transportu pomiędzy użytkownikiem i autoryzowanym punktem serwisowym nie są objęte gwarancją.

3. Produkty nie objęte europejską gwarancją DEWALT PT Gwarancją DEWALT PT nie są objęte.

3.1 Produkty DEWALT, których specyfikacja nie jest przewidziana na rynek europejski, importowanych przez nieautoryzowanego dystrybutora spoza obszaru krajów UE i EFTA.

3.2 Akcesoria i osprzęt eksploatacyjny dołączone do urządzenia oraz elementy ulegające naturalnemu zużyciu, np wiertła, brzeszczoty, tarcze ściernie.

3.3 Produkty dostarczane do firm wynajmujących w ramach umów o świadczenie usług lub umów B2B są wyłączone i podlegają gwarancji określonej w szczegółowych warunkach umów dostaw.

3.4 Produkty oznaczone logo DEWALT dostarczane przez naszych partnerów, podlegające określonemu przez nich warunkom gwarancji. Informacje w dokumentacji dostarczonej z produktem.

3.5 Produkt dostarczany jako część zestawu, który należy dostarczyć jako komplet do naprawy gwarancyjnej, gdzie kod daty produkcji nie jest zgodny z innymi produktami tego zestawu i/lub datą zakupu.

3.6 Narzędzia ręczne, odzież robocza, oprzyrządowanie.

3.7 Produkty wykorzystywane w produkcji lub procesach produkcyjnych, jeśli nie zaakceptowane w indywidualnym planie DEWALT.

4. Odrzucenie roszczenia gwarancyjnego

Roszczenie z tytułu niniejszej gwarancji mogą zostać odrzucone, jeżeli:

4.1 Autoryzowany serwis DEWALT stwierdzi i racjonalnie uzasadni, że awaria produktu nie jest wynikiem wady materiałowej lub fabrycznej.

4.2 Awaria lub uszkodzenia są wynikiem zużycia/wyeksplotowania w trakcie normalnego użytkowania. Zobacz punkt

4.14. Wszystkie produkty podlegają zużyciu podczas użytkowania. Bardzo ważny jest więc odpowiedni dobór do wykonywanych prac.

4.3 Jeśli nie można zweryfikować kodu daty i numeru seryjnego.

4.4 Jeśli narzędzie przesłane do naprawy nie posiada oryginalnego dowodu zakupu.

4.5 Uszkodzenia spowodowane niewłaściwym użytkowaniem, zamoczeniem, uszkodzeniem mechanicznym lub innymi czynnościami niezgodnymi z instrukcją obsługi.

4.6 Uszkodzenia spowodowane przez stosowanie nieodpowiednich akcesoriów lub oprzyrządowania nieokreślonych w instrukcji obsługi.

4.7 Urządzenie zostało przerabiane lub zmodyfikowane względem oryginału.

4.8 Urządzenie było naprawiane przez osoby przypadkowe lub serwis nieautoryzowany oraz jeśli użyte do naprawy części zamienne nie są oryginalne.

4.9 Produkt został przecięziony lub dalej użytkowany po wykryciu częściowej awarii

4.10 Stosowano w warunkach odbiegających od normy, w tym wnikaniu do wewnątrz nadmiernych pyłów i innych materiałów.

4.11 W wyniku braku konserwacji lub naprawy części podlegających naturalnemu zużyciu.

4.12 Produkt jest niekompletny lub wyposażony w nieoryginalne oprzyrządowanie

4.13 Defekt produktu spowodowany nieodpowiednim dopasowaniem, nieprawidłowej regulacji lub montażu wykonanego przez użytkownika, które są opisane w instrukcji. Wszystkie produkty są kontrolowane i sprawdzane w trakcie produkcji. Wszelkie uszkodzenia lub zidentyfikowane nieprawidłowości powinny być zgłoszone bezpośrednio do sprzedawcy.

4.14 Ze względu na zużycie lub uszkodzenie części ulegającej naturalnemu zużyciu podczas normalnego użytkowania. Poniżej element objęte, ale nie ograniczone tym warunkiem

Typowe podzespoły

- Szczotki węglowe
- Obudowy
- Kołnierze
- Uszczelki
- Oleje, smary
- Przewody
- Uchwyty
- Uchwyty brzeszczotów
- O-Ringi

Specjalistyczne podzespoły produktów

- Zestawy serwisowe

Narzędzia łączące

- O-Ringi
- Sprężyny
- Szyny napędowe
- Ograniczniki

Młotowiertarki

- Pobijaki
- Uchwyty narzędziowe
- Cylindry
- Zapadki

Impact Tools

- Zabieraki
- Kowadło
- Uchwyty

5. Roszczenie gwarancyjne

5.1 W celu złożenia reklamacji należy skontaktować się ze sprzedawcą, lub najbliższym autoryzowanym serwisem DEWALT, który można znaleźć na www.2helpU.com.

5.2 Kompletnie narzędzie DEWALT wraz z oryginalnym dowodem zakupu należy dostarczyć do sprzedawcy lub autoryzowanego serwisu.

5.3 Autoryzowany serwis DEWALT po oględzinach potwierdzi możliwość wykonania naprawy gwarancyjnej lub ją odrzuci.

5.4 W przypadku gdy w trakcie naprawy gwarancyjnej znajdzie konieczność wymiany podzespołów nie objętych gwarancją, serwis ma prawo dostarczyć kosztorys dotyczący naprawy lub wymienionych części zamiennych.

5.5 Bark przewidzianego utrzymania i konserwacji produktu może skutkować odrzuceniem przyszłych roszczeń.

5.6 Po zakończeniu naprawy produkt zostanie zwrócony do miejsca, z którego został dostarczony w ramach niniejszej gwarancji

6. Nieprawidłowe roszczenia gwarancyjne

6.1 DEWALT zastrzega sobie prawo do odmowy jakichkolwiek roszczeń wynikających z niniejszej gwarancji, które w opinii autoryzowanego dystrybutora nie są zgodne z warunkami Europejskiej Gwarancji DEWALT.

6.2 Jeżeli roszczenie gwarancji jest odrzucone przez autoryzowany punkt serwisowy DEWALT, powody odmowy zostaną przekazane wraz z wyceną naprawy narzędzia. Jeżeli roszczący odmówił opłaty za wykonanie naprawy, narzędzie może być zwrócone jako niesprawne/wadliwe.

7. Zmiany Warunków i Zasad

7.1 DEWALT zastrzega sobie prawo do zmian i korekt swojej polityki gwarancyjnej, terminów i kwalifikowania produktów bez uprzedzenia jeśli uzna konieczne zmiany za właściwe.

7.2 Aktualne zasady i warunki Europejskiej Gwarancji Elektronarzędzi DEWALT są dostępne na www.2helpU.com, u lokalnego sprzedawcy DEWALT lub w lokalnym biurze marki DEWALT.

7.3 Gwarancja nie wyłącza, nie ogranicza ani nie zawieszają uprawnień kupującego wynikających z przepisów o rękojmi za wady rzeczy sprzedanej.

Gwarant: Stanley Black & Decker Polska Sp. z o.o

ul. Prosta 68, 00-838 Warszawa.

**Wszystkie reklamacje gwarancyjne rozpatrywane są przez:
Centralny Serwis Gwarancyjny ERPATECH**

ul. Bakaliowa 26, 05-080 Mościska

(22) 431-05-05; serwis@erpatech.pl

CZ ZÁRUČNÍ LIST

PL KARTA GWARANCYJNA

H JÓTÁLLÁSI JEGY

SK ZÁRUČNÝ LIST

DEWALT[®]

CZ měsíců
H hónap

12

PL miesięcy
SK mesiacov

CZ	Výrobní kód	Datum prodeje	Razítko prodejny Podpis
H	Gyári szám	A vásárlás napja	Pecset helye Aláírás
PL	Numer seryjny	Data sprzedaży	Stempel Podpis
SK	Číslo série	Dátum predaja	Pečiatka predajne Podpis

(CZ)

Adresy servisu
Band Servis
Klásterského 2
CZ-140 00 Praha 4
Tel.: 00420 244 403 247
Fax: 00420 241 770 167

Band Servis
K Pasekám 4440
CZ-76001 Zlín
Tel.: 00420 577 008 550,1
Fax: 00420 577 008 559
http://www.bandservis.cz

(H)

FIXIT Hungary Kft.
3526 Miskolc
Zsolcai kapu 9-11. / 49
RMA system:
http://rma.fixit-service.com
E-mail: dewalt@hu.fixit-service.com
Tel: +36 46 500 385

(PL)

Centralny Serwis Gwarancyjny
ERPATECH
ul. Bakaliowa 26
05-080 Mościska
Tel.: (22) 431-05-05
serwis@erpatech.pl

(SK)

Adresa servisu
Band Servis
Paulínska ul. 22
SK-91701 Trnava
Tel.: 00421 335 511 063
Fax: 00421 335 512 624

(CZ) Dokumentace záruční opravy

(PL) Przebieg napraw gwarancyjnych

(H) A garanciális javítás dokumentálása

(SK) Záznamy o záručných opravách

CZ	Číslo	Datum příjmu	Datum zakázky	Číslo zakázky	Závada	Razítko Podpis
H	Sorszám	Bejelentés időpontja	Javítási időpont	Javítási munkalapszám	Hiba jelleg oka	Pecset Aláírás
	Jótállás új határideje					
PL	Nr	Data zgłoszenia	Data naprawy	Nr zlecenia	Przebieg naprawy	Stempel Podpis
SK	Číslo dodávky	Dátum nahlásenia	Dátum opravy	Číslo objednávky	Popis poruchy	Pečiatka Podpis