

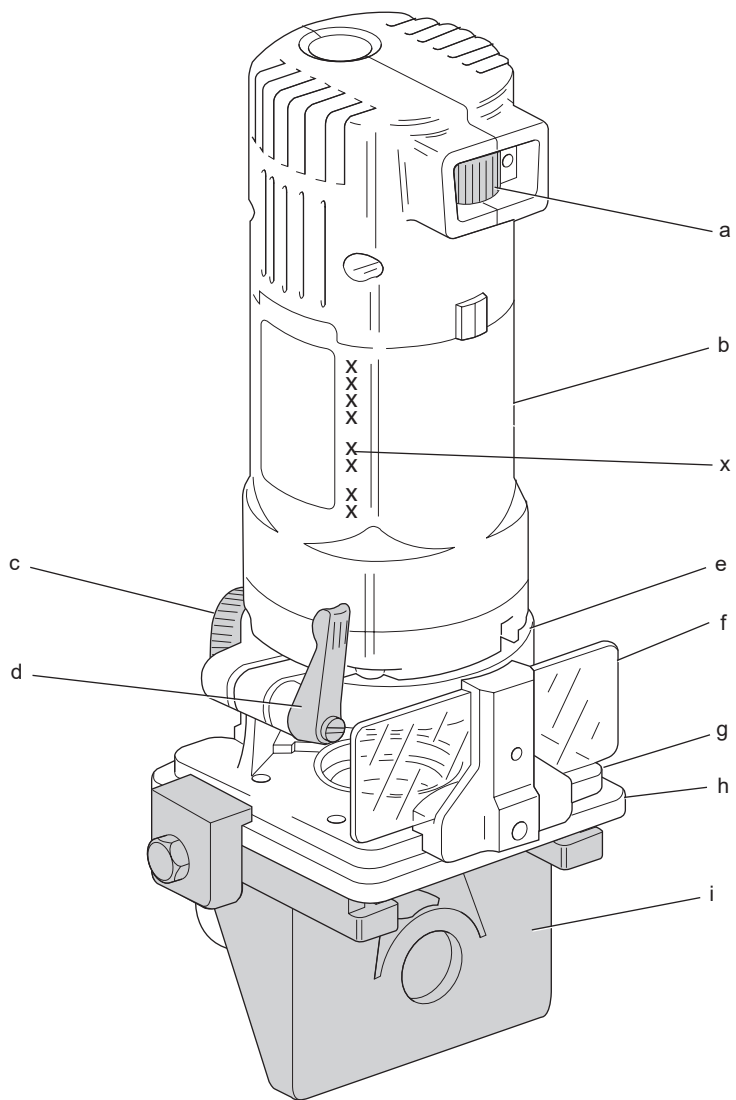
  
**DEWALT®**  


**504606 - 38 CZ**

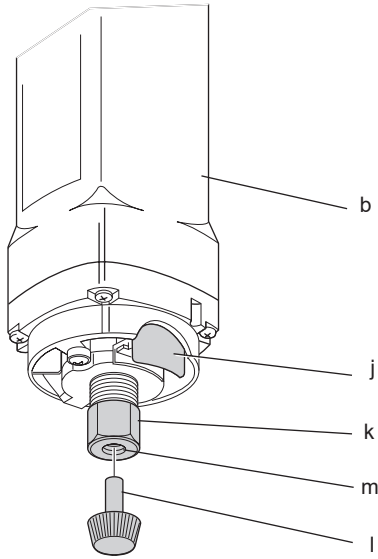
Přeloženo z původního návodu

**DW670**  

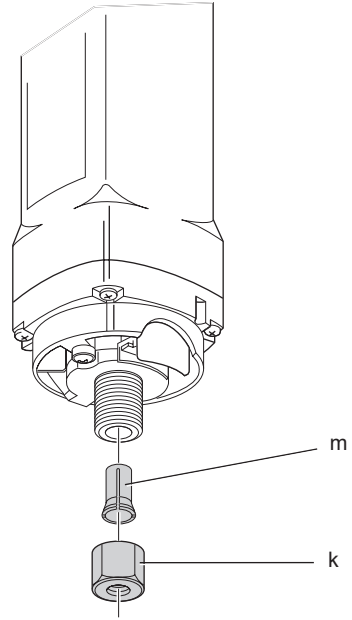

Obrázek 1



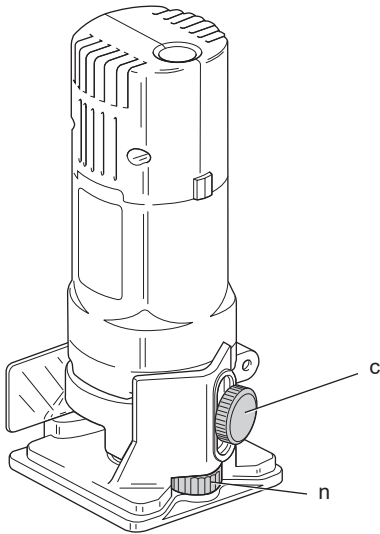
Obrázek 2



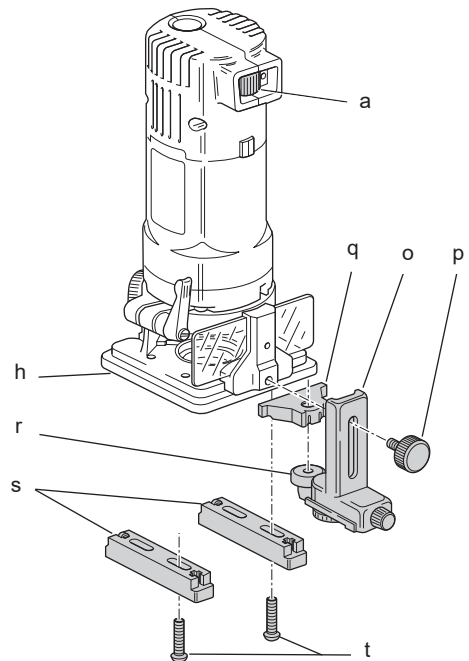
Obrázek 3



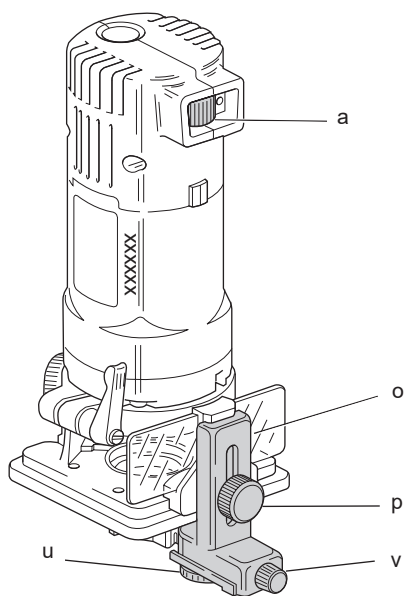
Obrázek 4



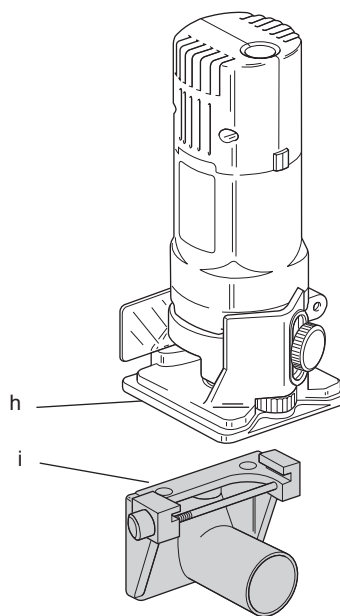
Obrázek 5



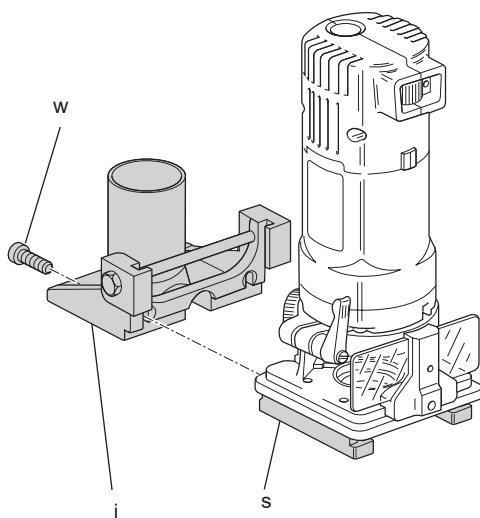
Obrázek 6



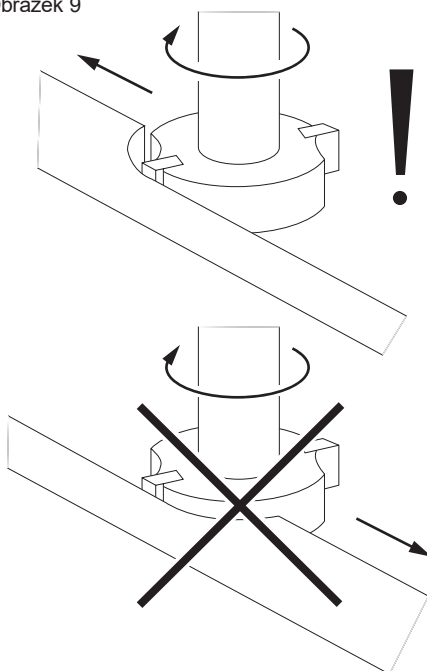
Obrázek 7



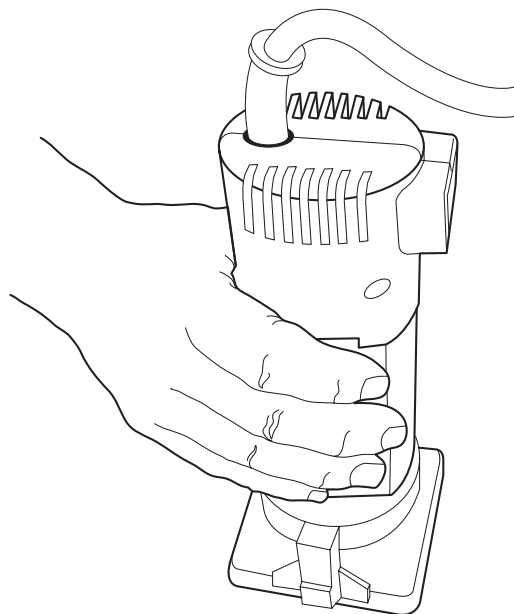
Obrázek 8



Obrázek 9



Obrázek 10



# OHRAŇOVACÍ FRÉZKA DW670

## Blahopřejeme Vám!

Zvolili jste si elektrické nářadí značky DEWALT. Roky zkušeností, důkladný vývoj výrobků a inovace vytvořily ze společnosti DEWALT jednoho z nejspolehlivějších partnerů pro uživatele profesionálního elektrického nářadí.

## Technické údaje

		DW670
Napájecí napětí	V	230
Velká Británie a Irsko	V	240/115
Typ		1
Příkon	W	600
Hloubka frézování	mm	22
Průměr nástroje, max.	mm	28
Velikost upínací klaštiny, max.	mm, palce, mm	6, 1/4, 8
Otáčky naprázdno	min <sup>-1</sup>	30 000
Obvod	mm	65
Průměr krytu	mm	60
Hmotnost	kg	1,9
<hr/>		
L <sub>PA</sub> (akustický tlak)	dB(A)	89
K <sub>PA</sub> (odchylka akustického tlaku)	dB(A)	3
L <sub>WA</sub> (akustický výkon)	dB(A)	98
K <sub>WA</sub> (odchylka akustického výkonu)	dB(A)	3,5

Celková úroveň vibrací (prostorový vektorový součet) určená podle normy EN 60745:

Úroveň vibrací a<sub>h</sub>

a <sub>h</sub> =	m/s <sup>2</sup>	6,0
Odchylka K =	m/s <sup>2</sup>	1,6

Velikost vibrací uvedená v tomto dokumentu byla měřena podle normalizovaných požadavků, které jsou uvedeny v normě EN 60745 a může být použita pro srovnání jednoho nářadí s ostatními. Tato hodnota může být použita pro předběžný odhad vibrací působících na obsluhu.



**VAROVÁNÍ:** Deklarované hodnoty vibrací se vztahují na standardní použití nářadí. Je-li ovšem nářadí použito pro různé aplikace s rozmanitým příslušenstvím nebo je-li prováděna jeho nedostatečná údržba,

velikost vibrací může být odlišná. Tak se může během celkové pracovní doby značně prodloužit doba působení vibrací na obsluhu.

Odhad míry působení vibrací na obsluhu by měl také počítat s dobou, kdy je nářadí vypnuto nebo kdy je v chodu naprázdno. Během celkové pracovní doby se tak může doba působení vibrací na obsluhu značně zkrátit.

Zjistěte si další doplňková bezpečnostní opatření, která chrání obsluhu před účinkem vibrací: údržba nářadí a jeho příslušenství, udržování rukou v teple, organizace způsobů práce.

## Pojistky

Evropa	Nářadí 230 V	10 A v napájecí síti
Velká Británie a Irsko	Nářadí 230 V	13 A v zástrčce napájecího kabelu
Velká Británie a Irsko	Nářadí 115 V	16 A v zástrčce napájecího kabelu

## Definice: Bezpečnostní pokyny

Níže uvedené definice popisují stupeň závažnosti každého označení. Přečtěte si pozorně návod k použití a věnujte pozornost těmto symbolům.



**NEBEZPEČÍ:** Označuje bezprostředně hrozící rizikovou situaci, která, není-li jí zabráněno, **povede k vážnému nebo smrtelnému zranění.**



**VAROVÁNÍ:** Označuje potenciálně rizikovou situaci, která, není-li jí zabráněno, **může vést k vážnému nebo smrtelnému zranění.**



**UPOZORNĚNÍ:** Označuje potenciálně rizikovou situaci, která, není-li jí zabráněno, **může vést k lehkému nebo středně vážnému zranění.**

**POZNÁMKA:** Označuje postup **nesouvisející se způsobem zranění**, který, není-li mu zabráněno, **může vést k poškození zařízení.**



Upozorňuje na riziko úrazu způsobeného elektrickým proudem.



Upozorňuje na riziko vzniku požáru.

## Prohlášení o shodě - EC SMĚRNICE PRO STROJNÍ ZAŘÍZENÍ



DW670

DEWALT tímto prohlašuje, že tyto výrobky popisované v technických údajích splňují požadavky následujících norem: 2006/42/EC, EN 60745-1, EN 60745-2-17.

Tyto výrobky splňují také požadavky směrnice 2004/108/EC. Další informace vám poskytne zástupce společnosti DEWALT na následující adrese nebo na adresách, které jsou uvedeny na zadní straně tohoto návodu.

Níže podepsaná osoba je odpovědná za sestavení technických údajů a provádí toto prohlášení v zastoupení společnosti DEWALT.

Horst Grossmann  
Viceprezident vývoje a konstrukce výrobku  
DEWALT, Richard-Klinger-Straße 11, D-65510,  
Idstein, Germany  
4.10.2009



**VAROVÁNÍ:** Z důvodu omezení rizika zranění si přečtěte tento návod k obsluze.

## Všeobecné bezpečnostní pokyny pro práci s elektrickým nářadím



**VAROVÁNÍ! Přečtěte si všechny bezpečnostní pokyny a bezpečnostní výstrahy.** Nedodržení uvedených varování a pokynů může vést k úrazu elektrickým proudem, požáru a vážnému zranění.

## VEŠKERÁ BEZPEČNOSTNÍ VAROVÁNÍ A POKYNY USCHOVEJTE PRO PŘÍPADNÉ DALŠÍ POUŽITÍ.

Termín „elektrické nářadí“ ve všech upozorněních odkazuje na vaše nářadí napájené ze sítě (je opatřeno napájecím kabelem) nebo nářadí napájené baterií (bez napájecího kabelu).

### 1) BEZPEČNOST NA PRACOVÍŠTI

- Pracovní prostor udržujte čistý a dobře osvětlený.** Přeplněný a neosvětlený pracovní prostor může vést k způsobení úrazů.
- Nepracujte s elektrickým nářadím ve výbušném prostředí, jako jsou například prostory s výskytem hořlavých kapalin, plynů nebo prašných látek.** Elektrické nářadí je zdrojem jiskření, které může způsobit vznícení hořavin.
- Při práci s nářadím zajistěte bezpečnou vzdálenost dětí a ostatních osob.** Rozptýlování může způsobit ztrátu kontroly nad nářadím.

### 2) ELEKTRICKÁ BEZPEČNOST

- Zástrčka napájecího kabelu nářadí musí odpovídat zásuvce. Zástrčku nikdy žádným způsobem neupravujte. Nepoužívejte u uzemněného elektrického nářadí žádné upravené zástrčky.** Neupravované zástrčky a odpovídající zásuvky snižují riziko vzniku úrazu elektrickým proudem.
- Nedotýkejte se uzemněných povrchů, jako jsou například potrubí, radiátory, elektrické sporáky a chladničky.** Při uzemnění vašeho těla hrozí zvýšené nebezpečí úrazu elektrickým proudem.
- Nevystavujte elektrické nářadí dešti nebo vlhkému prostředí.** Pokud do nářadí vnikne voda, zvýší se riziko úrazu elektrickým proudem.
- S napájecím kabelem zacházejte opatrně. Nikdy nepoužívejte napájecí kabel k přenášení nářadí, k jeho posouvání a při odpojování nářadí od elektrické sítě za něj netahejte. Zabraňte kontaktu kabelu s mastnými, horkými a ostrými předměty a pohyblivými částmi nářadí.** Poškozený nebo zauzlený napájecí kabel zvyšuje riziko úrazu elektrickým proudem.
- Při práci s nářadím venku používejte prodlužovací kabely určené pro venkovní použití.** Použití kabelu pro venkovní použití snižuje riziko úrazu elektrickým proudem.
- Při práci s elektrickým nářadím ve vlhkém prostředí musí být v napájecím okruhu použit proudový chránič (RCD).** Použití proudového chrániče (RCD) snižuje riziko úrazu elektrickým proudem.

### 3) BEZPEČNOST OBSLUHY

- Zůstaňte stále pozorní, sledujte, co provádíte a při práci s nářadím pracujte s rozvahou. S elektrickým nářadím nepracujte, pokud jste unavení nebo**

**pokud jste pod vlivem omamných látek, alkoholu nebo léků.** Chvilka nepozornosti při práci s elektrickým nářadím může vést k vážnému úrazu.

- b) **Používejte prvky osobní ochrany. Vždy používejte ochranu zraku.** Ochranné prostředky jako respirátor, neklouzavá pracovní obuv, přilba a chrániče sluchu, používané v příslušných podmínkách, snižují riziko poranění osob.
- c) **Zabraňte náhodnému spuštění. Před připojením zdroje napětí nebo před vložením baterie a před zvednutím nebo přenášením nářadí zkontrolujte, zda je vypnutý hlavní spínač.** Přenášení elektrického nářadí s prstem na hlavním spínači nebo připojení napájecího kabelu k elektrické síti, je-li hlavní spínač nářadí v poloze zapnuto, může způsobit úraz.
- d) **Před spuštěním nářadí se vždy ujistěte, zda nejsou v jeho blízkosti klíče nebo seřizovací přípravky.** Seřizovací klíče ponechané na nářadí mohou být zachyceny rotujícími částmi nářadí a mohou způsobit úraz.
- e) **Nepřekázejte sami sobě. Při práci vždy udržujte vhodný a pevný postoj.** Tak je umožněna lepší ovladatelnost nářadí v neočekávaných situacích.
- f) **Vhodně se oblékejte. Nenoste volný oděv nebo šperky. Dbejte na to, aby se vaše vlasy, oděv a rukavice nedostaly do kontaktu s pohyblivými částmi.** Volný oděv, šperky nebo dlouhé vlasy mohou být pohyblivými díly zachyceny.
- g) **Pokud jsou zařízení vybavena adaptérem pro připojení odsávacího zařízení, zajistěte jeho správné připojení a řádnou funkci.** Použití těchto zařízení může snížit nebezpečí týkající se prachu.

#### 4) POUŽITÍ ELEKTRICKÉHO NÁŘADÍ A JEHO ÚDRŽBA

- a) **Elektrické nářadí nepřetěžujte. Používejte správný typ nářadí pro prováděnou práci.** Při použití správného typu elektrického nářadí bude práce provedena lépe a bezpečněji.
- b) **Pokud nelze hlavní spínač nářadí zapnout a vypnout, s nářadím nepracujte.** Každé elektrické nářadí s nefunkčním hlavním spínačem je nebezpečné a musí být opraveno.
- c) **Před seřizováním nářadí, před výměnou příslušenství nebo pokud nářadí nepoužíváte, odpojte zástrčku napájecího kabelu od zásuvky nebo**

**z nářadí vyjměte baterii.** Tato preventivní bezpečnostní opatření snižují riziko náhodného spuštění nářadí.

- d) **Pokud nářadí nepoužíváte, uložte jej mimo dosah dětí a zabraňte tomu, aby bylo toto nářadí použito osobami, které nejsou seznámeny s jeho obsluhou nebo s tímto návodem.** Elektrické nářadí je v rukou nekalifikované obsluhy nebezpečné.
- e) **Provádějte údržbu elektrického nářadí. Zkontrolujte vychýlení nebo zablokování pohyblivých částí, poškození jednotlivých dílů a jiné okolnosti, které mohou ovlivnit chod nářadí. Je-li nářadí poškozeno, nechejte jej před použitím opravit.** Mnoho nehod bývá způsobeno zanedbanou údržbou nářadí.
- f) **Řezné nástroje udržujte ostré a čisté.** Řádně udržované řezné nástroje s ostrými řeznými břity jsou méně náchylné k zanášení nečistotami a lépe se s nimi manipuluje.
- g) **Elektrické nářadí, příslušenství, držáky nástrojů atd., používejte podle těchto pokynů a berte v úvahu podmínky pracovního prostředí a práci, kterou budete provádět.** Použití elektrického nářadí k jiným účelům, než k jakým je určeno, může být nebezpečné.

#### 5) OPRAVY

- a) **Svěřte opravu vašeho elektrického nářadí pouze osobě s příslušnou kvalifikací, která bude používat výhradně originální náhradní díly.** Tím zajistíte bezpečný provoz nářadí.

### Doplňkové bezpečnostní předpisy pro frézky

- **Držte elektrické nářadí za izolované rukojeti, protože může dojít k zachycení napájecího kabelu frézou.** Při kontaktu s „živým“ vodičem způsobí neizolované kovové části nářadí obsluhu úraz elektrickým proudem.
- **Pro zajištění a upnutí obrobku k pracovnímu stolu používejte svorky nebo jiné vhodné prostředky.** Držení obrobku rukou nebo opření obrobku o vlastní tělo je nestabilní a může vést ke ztrátě kontroly.



## Doplňkové bezpečnostní předpisy pro frézy

- Vždy používejte přímé frézy, žlábkovací frézy, profilové frézy, drážkovací frézy a drážkovací nože s průměrem upínací stopky 6 - 8 mm, který odpovídá velikosti upínací kleštiny vašeho nářadí.
- Vždy používejte frézy vhodné pro  $30000 \text{ min}^{-1}$  a které jsou takto i označeny.



**VAROVÁNÍ:** Nikdy nepoužívejte frézy s průměrem, který je větší než maximálně povolený průměr uvedený v technických údajích.

- Přímé frézy, žlábkovací frézy, profilové frézy - maximální průměr upínací stopky **MUSÍ** být 8 mm, maximální průměr **MUSÍ** být 36 mm, maximální hloubka frézování **MUSÍ** být 10 mm.
- Drážkovací frézy - maximální průměr upínací stopky **MUSÍ** být 8 mm a maximální průměr **MUSÍ** být 25 mm.
- Drážkovací nože - maximální průměr upínací stopky **MUSÍ** být 8 mm, maximální průměr **MUSÍ** být 40 mm a maximální šířka frézování **MUSÍ** být 4 mm.

## Zbytková rizika

Přestože jsou dodržovány příslušné bezpečnostní předpisy a jsou používána bezpečnostní zařízení, určitá zbytková rizika nemohou být vyloučena. Tato rizika jsou následující:

- Poškození sluchu.
- Riziko zranění způsobeného odlétávajícími částicemi.
- Riziko popálení způsobené příslušenstvím, které se během použití zahřálo na vysokou teplotu.
- Riziko zranění způsobeného dlouhodobým použitím nářadí.

## Štítky na nářadí

Na nářadí jsou následující piktogramy:



Před použitím si přečtěte návod k obsluze.

## UMÍSTĚNÍ DATOVÉHO KÓDU (OBR. 1)

Datový kód (x), který obsahuje také rok výroby, je vytištěn na krytu nářadí.

Příklad:

2010 XX XX

Rok výroby

## Obsah balení

Balení obsahuje:

- 1 ohraňovací frézku
  - 3 upínací kleštiny (6 mm, 1/4", 8 mm)
  - 1 klíč 17 mm
  - 1 kryt odsávání prachu
  - 1 kopírovací přípravek
  - 1 pár vodicích lišt
  - 1 přímé vodítko
  - 1 návod k obsluze
  - 1 výkresovou dokumentaci
- Zkontrolujte, zda během přepravy nedošlo k poškození nářadí, jeho částí nebo příslušenství.
  - Před zahájením pracovních operací věnujte dostatek času pečlivému proctení a pochopení tohoto návodu.

## Popis (obr. 1)



**VAROVÁNÍ:** Nikdy neprovádějte žádné úpravy nářadí ani jeho součástí. Mohlo by dojít k zranění nebo k jeho poškození.

- a. Spínač (zapnuto / vypnuto)
- b. Motor
- c. Upínací šroub nastavení hloubky frézování
- d. Upínací páčka motoru
- e. Držák motoru
- f. Kryt proti pilinám
- g. Ohraňovací základna
- h. Posuvná základna
- i. Kryt odsávání prachu

## POUŽITÍ VÝROBKU

Vaše ohraňovací frézka DEWALT DW670 je malé elektrické nářadí s malou základnou, které je určeno pro profesionální ohraňování dřevěných a plastových vrstvených materiálů.

**NEPOUŽÍVEJTE** ve vlhkém prostředí nebo na místech s výskytem hořlavých kapalin nebo plynů.

Tyto frézy jsou nářadí pro profesionální použití.

**ZABRAŇTE** dětem, aby se s tímto nářadím dostaly do kontaktu. Používají-li toto nářadí nezkušené osoby, musí být zajištěn odborný dozor.



## Elektrická bezpečnost

Elektromotor je určen pouze pro jedno napájecí napětí. Vždy zkontrolujte, zda napájecí napětí odpovídá napětí na výkonovém štítku.



Vaše elektrické nářadí DEWALT je chráněno dvojitou izolací v souladu s normou EN 60745. Proto není nutné použít uzemňovací vodiče.



**VAROVÁNÍ:** *Nářadí s napájecím napětím 115 V musí být používáno společně s bezpečnostním odpojovacím transformátorem s uzemňovací mřížkou mezi primárním a sekundárním vinutím.*

Dojde-li k poškození napájecího kabelu, musí být nahrazen speciálně připraveným kabelem, který zakoupíte u autorizovaného prodejce DEWALT.

## Výměna síťové zástrčky (pouze Velká Británie a Irsko)

*Budete-li instalovat novou zástrčku napájecího kabelu:*

- *Bezpečně odstraňte starou zástrčku.*
- *Připojte hnědý vodič ke svorce pod napětím na nové zástrčce.*
- *Modrý vodič připojte k nulové svorce.*



**VAROVÁNÍ:** *Na zemnici svorku nebude připojen žádný vodič.*

*Dodržujte montážní pokyny dodávané s kvalitními zástrčkami. Doporučená pojistka: 13 A.*

## Použití prodlužovacího kabelu

Je-li použití prodlužovacího kabelu nutné, použijte pouze schválený typ kabelu se třemi vodiči, který je vhodný pro příkon tohoto nářadí (viz technické údaje). Minimální průřez vodiče je 1,5 mm<sup>2</sup>. Maximální délka je 30 m.

V případě použití navinovacího kabelu odvíňte vždy celou délku kabelu.

## MONTÁŽ A SEŘÍZENÍ



**VAROVÁNÍ:** *Z důvodu snížení rizika zranění vypněte nářadí a odpojte napájecí kabel od sítě před nasazením nebo sejmutím příslušenství, před jakýmkoli seřizením, před výměnou nástavců nebo před prováděním oprav. Ujistěte se, zda je spouštěcí spínač v poloze vypnuto. Náhodné spuštění by mohlo způsobit úraz.*

## Demontáž motoru (obr. 1)

Povolte upínací páčku motoru (d), abyste mohli sejmut motor (b).

## Vložení a vyjmutí frézy (obr. 2)

1. Oddělte motor (b) od ohraňovací základny.
2. Držte motor (b) a současně stiskněte zajištění vřetena (j).
3. Zasuňte upínací stopku frézy (l) do kleštiny (m).
4. Utáhněte matici kleštiny (k) pomocí klíče 17 mm.
5. Chcete-li frézu vyjmout, držte hřídel motoru a současně stiskněte zajištění vřetena (j).
6. Pomocí klíče 17 mm o několik otáček uvolněte matici kleštiny (k) a vyjměte frézu z kleštiny.

## Výměna upínací kleštiny (obr. 3)

Vaše ohraňovací frézka je dodávána s namontovanou upínací kleštinou 8 mm. K dispozici jsou také dvě další přesné upínací kleštiny, které budou vyhovovat dodávaným frézám.

1. Zcela povolte matici upínací kleštiny (k).
2. Sejměte upínací kleštinu (m) a vyměňte ji.
3. Utáhněte matici upínací kleštiny (k).

## Nastavení hloubky frézování (obr. 4)

Vaše ohraňovací frézka je vybavena seřizovacím kolečkem (n) pro jemné nastavení hloubky frézování.

1. Povolte upínací šroub nastavení hloubky frézování (c).
2. Otočte seřizovací kolečko pro jemné nastavení (n) do požadované polohy.
3. Utáhněte upínací šroub nastavení hloubky frézování (c).

## Montáž vodítek (obr. 5)

Vaše ohraňovací frézka je vybavena třemi jednoúčelovými vodičnými prvky.

### KOPIROVACÍ PŘÍPRAVEK

Kopírovací přípravek (o) je používán pro úpravu prováděnou podél profilových hran.

Připevněte kopírovací přípravek pomocí upínacího šroubu (p).



## PŘÍMÉ VODÍTKO

Plastové přímé vodítko (q) je používáno, aby bylo zabráněno kopírování defektů na hranách základního materiálu, je-li používán kopírovací přípravek (o).

1. Připevněte kopírovací přípravek (o).
2. Nasadte přímé vodítko (q) na ložisko (r) kopírovacího přípravku (o).

## VODICÍ LIŠTY

Vodicí lišty (s) jsou používány pro přemostění při ohraňování výstupků na obrobku nebo pro frézování rovinných ploch.

1. Ujistěte se, zda jsou zapuštěné konce vodicích lišt nastaveny ve stejném směru.
2. Pomocí montážních šroubů (t) připevněte dvě vodicí lišty (s) pod kluznou základnu (h).

## Nastavení kopírovacího přípravku (obr. 6)

### BOČNÍ VZDÁLENOST

1. Povolte upínací šroub (u) a nastavte boční vzdálenost pomocí šroubu pro jemné nastavení (v).
2. Znovu utáhněte upínací šroub (u).

### VÝŠKA

1. Povolte upínací šroub (p) a podle potřeby nastavte kopírovací přípravek (o) nahoru nebo dolů.
2. Utáhněte upínací šroub (p).

## Montáž krytu odsávání prachu

### JE-LI POUŽITO KULIČKOVÉ LOŽISKO NEBO VODICÍ FRÉZA (OBR. 7)

1. Sejměte vodicí lišty a kopírovací přípravek.
2. Připevněte pod kluznou základnu (h) kryt odsávání (i).

### JSOU-LI POUŽIVÁNY VODICÍ LIŠTY A KOPÍROVACÍ PŘÍPRAVEK (OBR. 8)

1. Připevněte k nářadí vodicí lišty (s) a kopírovací přípravek.
2. Pomocí dvou montážních šroubů (w) připevněte kryt odsávání (i) v zahloubených koncových částech vodicích lišt.

## Před použitím nářadí

1. Je-li to nutné, proveďte výměnu upínací kleštiny a namontujte vhodnou frézu.
2. Nastavte hloubku frézování.

## POUŽITÍ

### Pokyny pro obsluhu



**VAROVÁNÍ:** *Vždy dodržujte bezpečnostní předpisy a platná nařízení.*



**VAROVÁNÍ:** *Před každým nastavením nebo před každou montáží nebo demontáží doplňků a příslušenství z důvodu snížení rizika vážného zranění vždy vypněte nářadí a odpojte nářadí od zdroje napájení.*



**VAROVÁNÍ:**

- *Vždy dodržujte bezpečnostní předpisy a platná nařízení.*
- *Zkontrolujte, zda je motor řádně připevněn v držáku motoru.*
- *Vždy posunujte materiál proti rotující fríze (viz obr. 9).*

### Správná poloha rukou (obr. 10)



**VAROVÁNÍ:** *Z důvodu snížení rizika úrazu VŽDY používejte správný úchop nářadí, jako na uvedeném obrázku.*



**VAROVÁNÍ:** *Z důvodu snížení rizika úrazu VŽDY držte nářadí bezpečně a očekávejte nenadálé reakce.*

Správná poloha rukou vyžaduje, abyste měli jednu ruku na nářadí, jako na uvedeném obrázku.

## Ohraňování s kuličkovým ložiskem nebo vodicími frézami

1. Sejměte vodicí lišty a kopírovací přípravek.
2. Spusťte nářadí hlavním spínačem.
3. Pohybuje nářadím konstantní rychlostí a dbejte na to, aby bylo kuličkové ložisko nebo vodicí prvek řádně opřeno o základní materiál.
4. Vypněte nářadí.

## Úprava tvarovaných hran (obr. 6)



**VAROVÁNÍ:** *Používáte-li frézy bez kuličkových ložisek nebo bez vodicích prvků, vždy na nářadí namontujte kopírovací přípravek.*

1. Je-li to nutné, nastavte špičku kopírovacího přípravku pomocí seřizovacího šroubu (v).
2. Spusťte nářadí hlavním spínačem (a).

3. Pohybnost nářadí konstatní rychlostí a dbejte na to, aby byl kopírovací přípravek řádně opřen o základní materiál.
4. Vypněte nářadí.

## Úprava přímých hran (obr. 5)

1. Podle výše uvedeného postupu připevněte na kopírovací přípravek (o) přímé vodičko (q).
2. Postupujte jako při úpravě tvarových hran.

Úprava přímých hran může být prováděna také pouze pomocí kopírovacího přípravku.

## Odstranění pásů materiálu z plochého povrchu (obr. 5, 8)

1. Sejměte kopírovací přípravek (o).
2. Podle výše uvedeného postupu namontujte pod kluznou základnu (h) vodičí lišty (s).
3. Umístěte vodičí lišty nad pás vyčnívajícího materiálu (například lepidlo), který má být odstraněn.
4. Spusťte nářadí. Držte nářadí pevně a pohybujte s frézou nad pásem, který má být odstraněn.
5. Po ukončení práce a před odpojením napájecího kabelu nářadí vždy vypněte.

Vodičí lišty mohou být také použity pro frézování hladkých povrchů.



## Odsávání prachu nebo kryt

### JE-LI POUŽITO KULIČKOVÉ LOŽISKO NEBO VODICÍ FRÉZA (OBR. 7)

Připevněte kryt odsávání (i) jako na uvedeném obrázku. Je-li kryt odsávání (i) umístěn pod kluznou základnu (h), slouží také jako vodičko pro optimální ovládání ohraňování.

### JSOU-LI POUŽIVÁNY VODICÍ LIŠTY A KOPÍROVACÍ PŘÍPRAVEK (OBR. 8)

Připevněte kryt odsávání (i) jako na uvedeném obrázku. Protože kryt odsávání (i) nyní vytváří prodloužení kluzné základny, také nyní poskytuje optimální ovládání při ohraňování.

Provádíte-li ohraňování bez kopírovacího přípravku, doporučujeme vám používat frézu s kuličkovým ložiskem.

## ÚDRŽBA

Vaše elektrické nářadí DEWALT bylo zkonstruováno tak, aby pracovalo co nejdéle s minimálními nároky na údržbu. Řádná péče o nářadí a jeho pravidelné čištění vám zajistí jeho bezproblémový chod.



**VAROVÁNÍ:** Z důvodu snížení rizika zranění vypněte nářadí a odpojte napájecí kabel od sítě před nasazením nebo sejmutím příslušenství, před jakýmkoli seřizením, před výměnou nástavců nebo před prováděním oprav.

Ujistěte se, zda je spouštěcí spínač v poloze vypnuto. Náhodné spuštění by mohlo způsobit úraz.



## Mazání

Vaše nářadí nevyžaduje žádné další mazání.



## Čištění



**VAROVÁNÍ:** Jakmile se ve větracích drážkách a v jejich blízkosti nahromadí prach a nečistoty, ofoukejte nářadí proudem suchého stlačeného vzduchu. Při provádění tohoto úkonu údržby používejte schválenou ochranu zraku a schválený respirátor.



**VAROVÁNÍ:** K čištění nekovových součástí nářadí nikdy nepoužívejte rozpouštědla nebo jiné agresivní látky. Tyto chemikálie mohou oslabit materiály použité v těchto částech. Používejte pouze hadřík navlhčený v mýdlovém roztoku. Nikdy nedovolte, aby se do nářadí dostala jakákoliv kapalina. Nikdy neponořujte žádnou část nářadí do kapaliny.

## Doplňkové příslušenství



**VAROVÁNÍ:** Jiné příslušenství, než je příslušenství nabízené společností DEWALT, nebylo s tímto výrobkem testováno. Proto by mohlo být použití takového příslušenství s tímto nářadím velmi nebezpečné. Používejte s tímto nářadím pouze příslušenství doporučené společností DEWALT, abyste snížili riziko možného zranění.

Další informace týkající se příslušenství získáte u autorizovaného prodejce.

## Ochrana životního prostředí



Třídte odpad. Tento výrobek nesmí být vyhozen do běžného domácího odpadu.

**■** Pokud nebudete výrobek DEWALT dále používat nebo přejete-li si jej nahradit novým, nelikvidujte jej spolu s běžným komunálním odpadem. Zajistěte likvidaci tohoto výrobku v tříděném odpadu.



Tříděný odpad umožňuje recyklaci a opětovné využití použitých výrobků a obalových materiálů. Opětovné použití recyklovaných materiálů pomáhá chránit životní prostředí před znečištěním a snižuje spotřebu surovin.

Při zakoupení nových výrobků vám prodejny, místní sběrný odpadů nebo recyklační stanice poskytnou informace o správné likvidaci elektroodpadů z domácnosti.

DEWALT poskytuje službu sběru a recyklace výrobků DEWALT po skončení jejich provozní životnosti. Chcete-li získat výhody této služby, odevzdejte prosím váš výrobek kterémukoli autorizovanému zástupci servisu, který nářadí odebere a zajistí jeho recyklaci.

Místo nejbližšího autorizovaného servisu DEWALT naleznete na příslušné adrese uvedené na zadní straně tohoto návodu. Seznam autorizovaných servisů DEWALT a podrobnosti o poprodejním servisu naleznete také na internetové adrese: **[www.2helpU.com](http://www.2helpU.com)**.

## ZÁRUKA

### EVROPSKÁ ZÁRUKA NA ELEKTRICKÁ NÁŘADÍ DEWALT V TRVÁNÍ 1 ROKU

Společnost DEWALT je přesvědčena o kvalitě svých výrobků a poskytuje 1letou záruku pro profesionální uživatele tohoto výrobku. Tato záruka žádným způsobem neovlivní vaše smluvní práva jako profesionálního uživatele nebo vaše zákonná práva jako soukromého neprofesionálního uživatele. Tato záruka je platná ve všech členských státech EU a evropské zóny volného obchodu EFTA.

V souladu s platnými smluvními podmínkami evropské záruky na elektrické nářadí DEWALT, které jsou k dispozici u místního zástupce společnosti DEWALT, u autorizovaných prodejců nebo na internetové adrese [www.2helpU.com](http://www.2helpU.com), platí následující, pokud do 12 měsíců od data zakoupení dojde u vašeho výrobku DEWALT k závadě v důsledku vady materiálu nebo špatného výrobního zpracování, společnost DEWALT může zdarma vyměnit všechny vadné části, nebo dle vlastního uvážení, může zdarma vyměnit celou reklamovanou jednotku.

Společnost DEWALT si vyhrazuje právo odmítnout jakoukoli reklamaci v rámci této záruky, která není podle názoru zástupce autorizovaného servisu v souladu s uvedenými smluvními podmínkami evropské záruky DEWALT.

Budete-li vyžadovat reklamaci, kontaktujte nejbližšího autorizovaného prodejce nebo vyhledejte nejbližší autorizovaný servis DEWALT na internetu, v katalogu DEWALT nebo kontaktujte prodejce DEWALT na adrese, která je uvedena v tomto návodu.

Seznam autorizovaných prodejců DEWALT a všechny podrobnosti o našem poprodejním servisu naleznete na internetové adrese: [www.2helpU.com](http://www.2helpU.com).

### STANLEY BLACK & DECKER CZECH REPUBLIC S.R.O.

Tůrkova 5b  
149 00 Praha 4  
Česká Republika  
Tel.: 261 009 772  
Fax: 261 009 784  
Servis: 244 403 247  
[www.dewalt.cz](http://www.dewalt.cz)  
[obchod@sbdinc.com](mailto:obchod@sbdinc.com)

### BAND SERVIS

K Pasekám 4440  
760 01 Zlín  
Tel.: 577 008 550,1  
Fax: 577 008 559  
[www.bandservis.cz](http://www.bandservis.cz)  
[bandservis@bandservis.cz](mailto:bandservis@bandservis.cz)

### K R E S SPOL. S.R.O.

Cvilínská 325 / 7, Pod Cvilínem  
794 01 Krnov  
Tel.: +420 603 891 357  
[www.kres.cz](http://www.kres.cz)  
[zakazky@kres.cz](mailto:zakazky@kres.cz)

Právo na případné změny vyhrazeno.

**12/2022**



**CZ** ZÁRUČNÍ LIST

**SK** ZÁRUČNÝ LIST

# DEWALT®

## TYP VÝROBKU:

<b>CZ</b>	Výrobní kód	Datum prodeje	Razítko prodejny Podpis
<b>SK</b>	Výrobný kód	Dátum predaja	Pečiatka predajne Podpis

<b>CZ</b>	Dokumentace záruční opravy			<b>SK</b>	Dokumentácia záručnej opravy	
<b>CZ</b>	Číslo	Datum příjmu	Datum zakázky	Číslo zakázky	Závada	Razítko Podpis
<b>SK</b>	Číslo dodávky	Dátum príjmu	Dátum opravy	Číslo objednávky	Porucha	Pečiatka Podpis

**CZ**  
Adresa servisu  
Band servis  
Klásterského 2  
CZ-140 00 Praha 4  
Tel.: 00420 244 403 247  
Fax: 00420 241 770 167

**CZ**  
Band servis  
K Pasekám 4440  
CZ-760 01 Zlín  
Tel.: 00420 577 008 550,1  
Fax: 00420 577 008 559  
<http://www.bandservis.cz>

**CZ**  
K R E S spol. s.r.o.  
Cvilinská 325 / 7, Pod Cvilínem  
CZ-794 01 Krnov  
Tel.: +420 603 891 357  
e-mail: [zakazky@kres.cz](mailto:zakazky@kres.cz)  
[www.kres.cz](http://www.kres.cz)

**SK**  
Adresa servisu  
Band servis  
Paulínska ul. 22  
SK-917 01 Trnava  
Tel.: 00421 335 511 063  
Fax: 00421 335 512 624