

DEWALT®

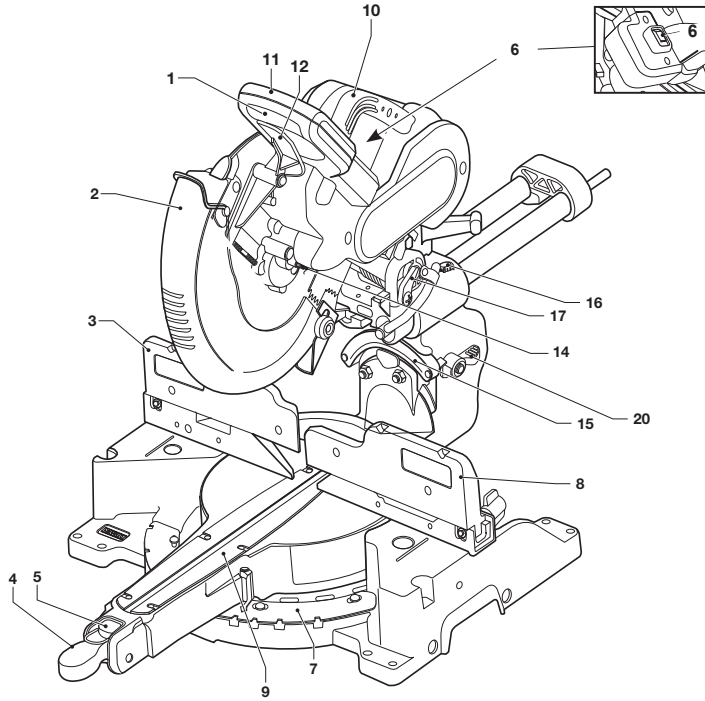
371001 - 24 LV

DW717
DW717XPS

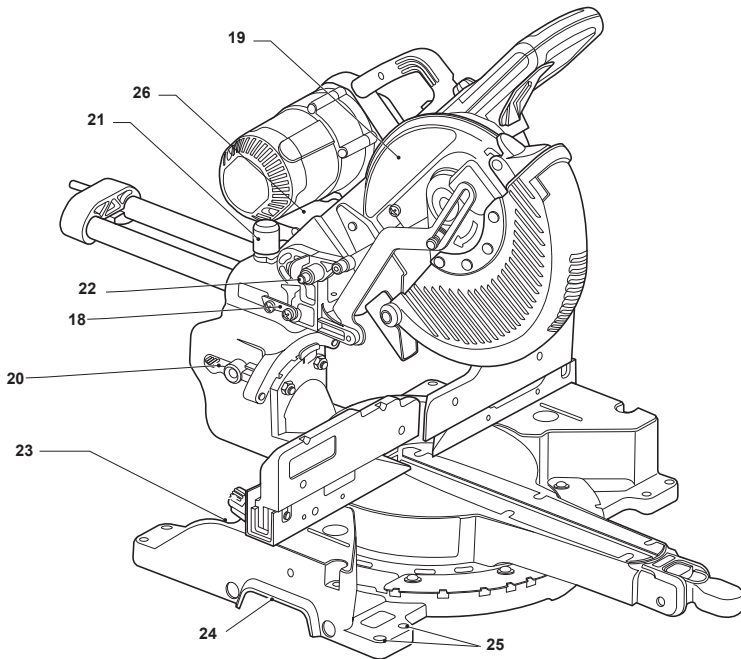
Latviešu	(Tulkojums no rokasgrāmatas oriģinālvalodas)	9
Русский язык	(Перевод с оригинала инструкции)	27

0000 00-00

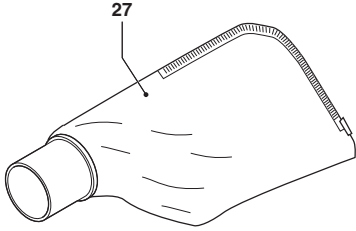
13



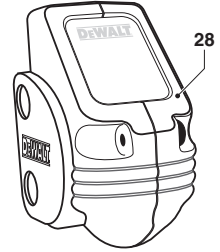
A1



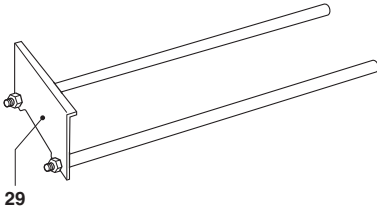
A2



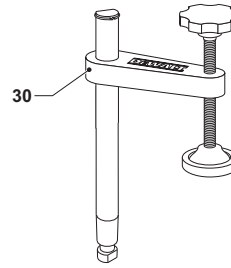
A3



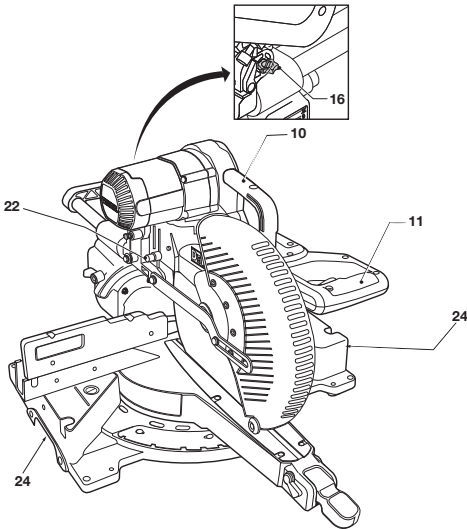
A4



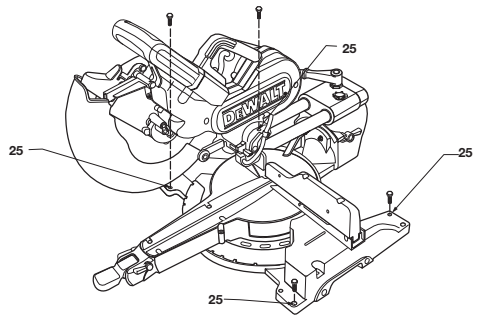
A5



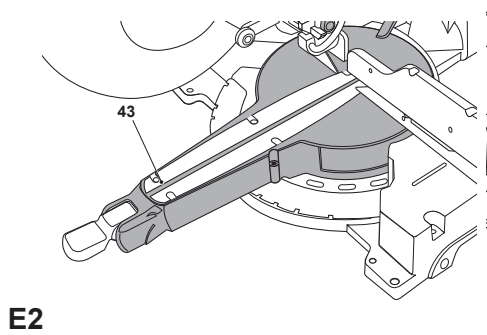
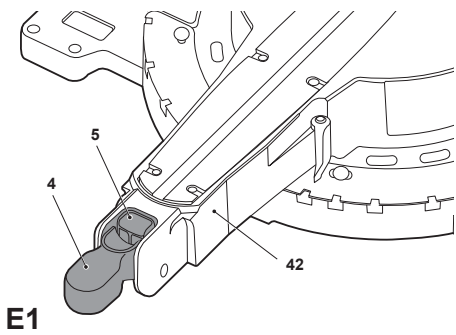
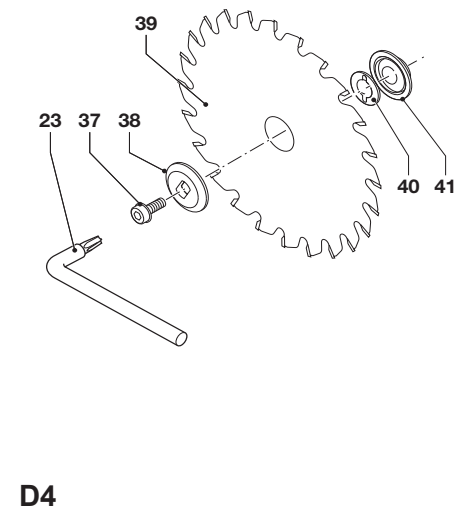
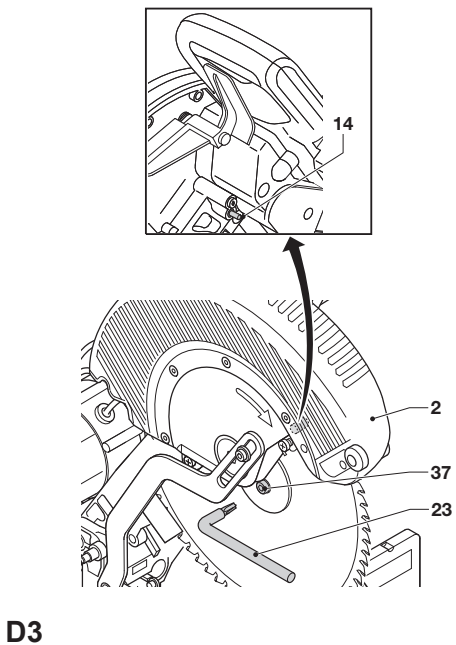
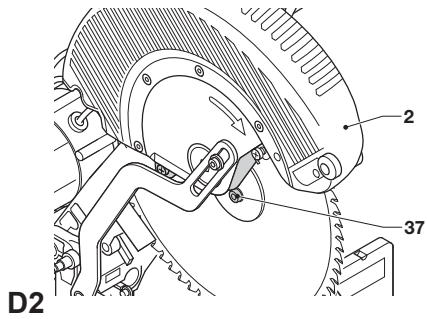
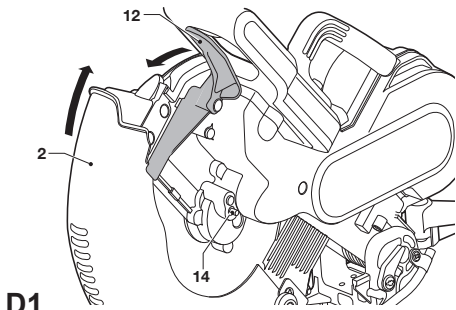
A6

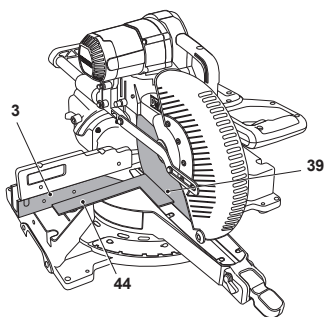


B

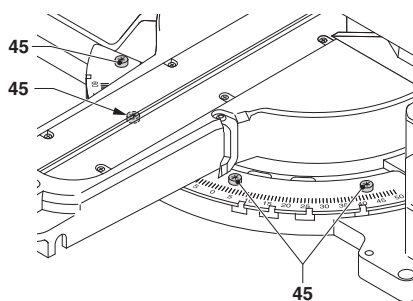


C

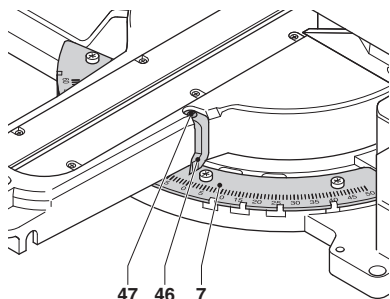




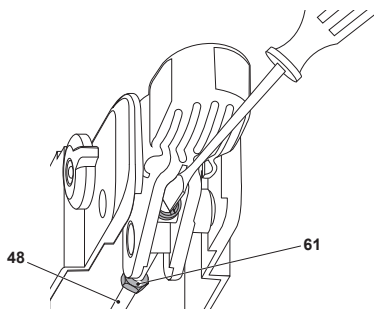
E3



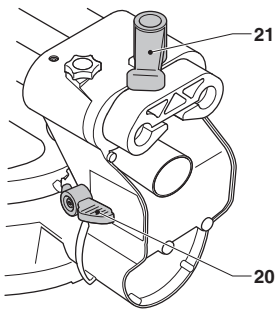
E4



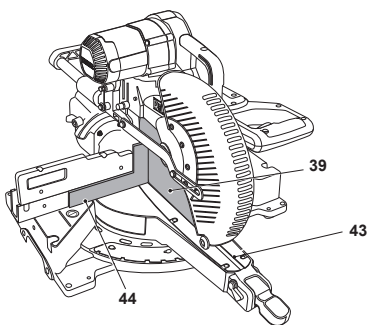
F



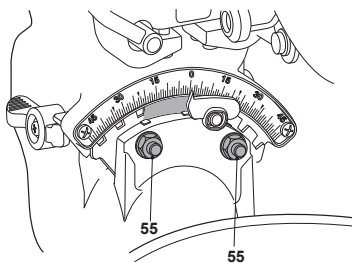
G



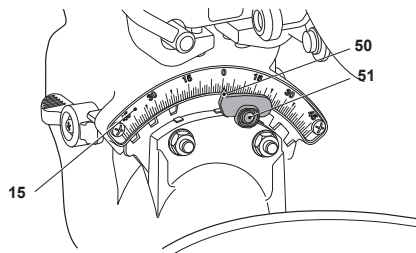
H1



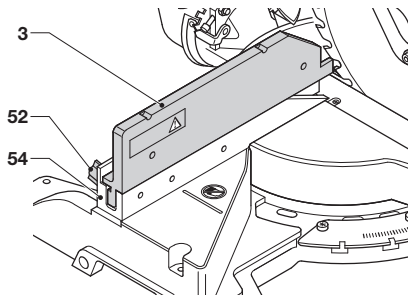
H2



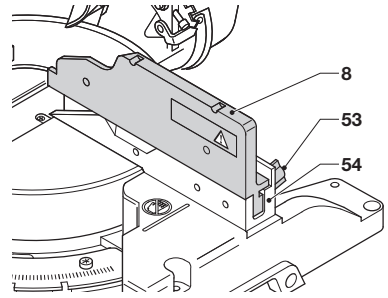
H3



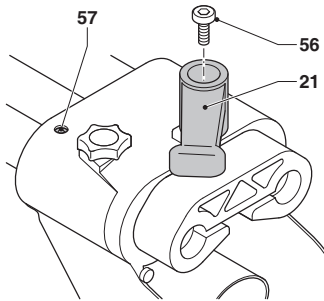
H4



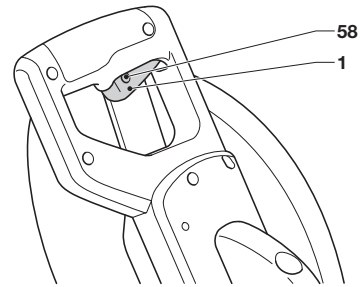
I1



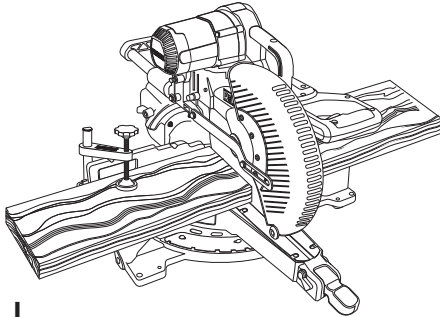
I2



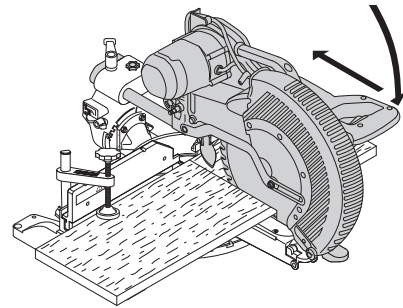
J



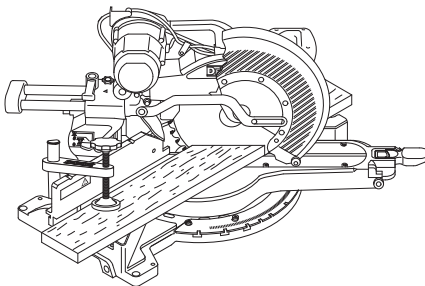
K



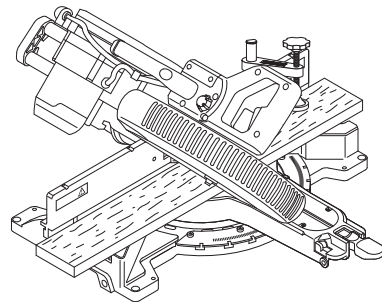
L



M

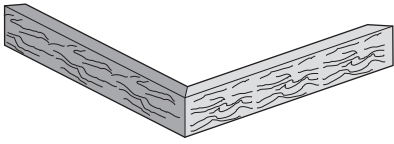


N

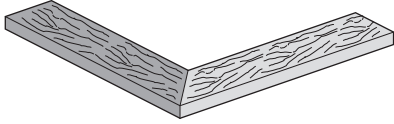


O

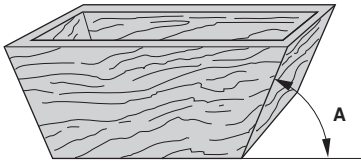
P1



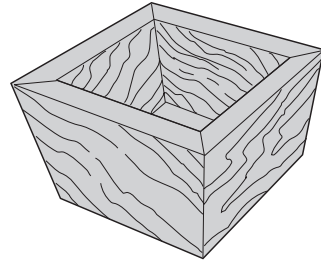
P2



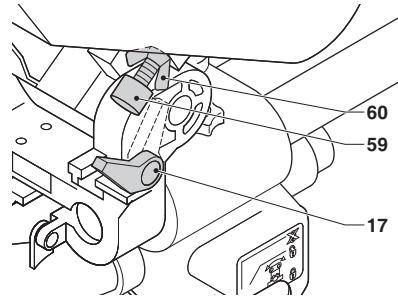
Q2



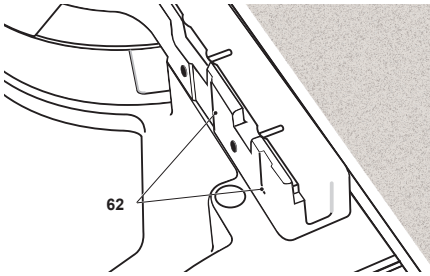
Q1



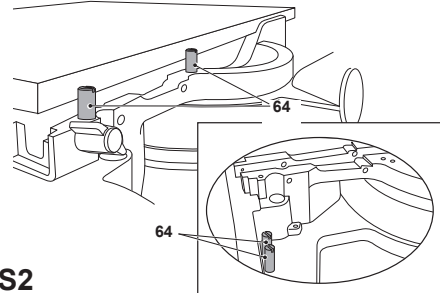
R



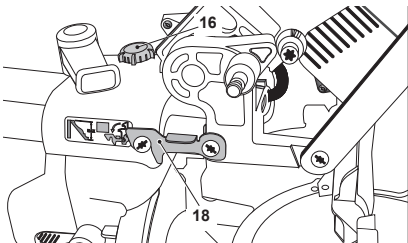
S1



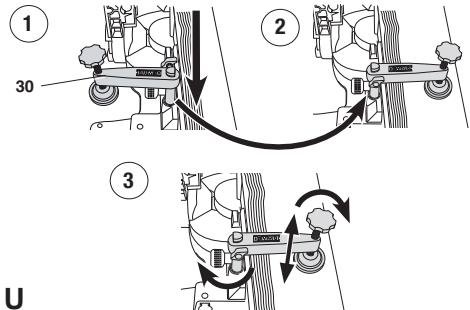
S2



T



U



LENĶZĀGIS

DW717, DW717XPS

Apsveicam!

Jūs izvēlējāties DEWALT instrumentu. DEWALT ir viens no uzticamākajiem profesionālu elektroinstrumentu lietotāju partneriem, jo tam ir ilggadīga pieredze instrumentu izveidē un novatorismā.

Tehniskie dati

DW717/DW717XPS		
Spriegums	V	230
(tikai Apvienotā Karaliste un Īrija)	V	230/115
Veids		3/4
Ieejas jauda	W	1675
Asmens diametrs	mm	250
Asmens iekšējais diametrs	mm	30
Asmens biezums	mm	2,2
Maks. asmens ātrums	min-1	4000
Maks. šķērszāģēšanas platums 90°/90°	mm	98 x 320
Maks. pagriešanas leņķa platums 45°	mm	226
Maks. zāģēšanas dziļums 90°	mm	89
Maks. šķērszāģēšanas dziļums sagāzumā 45°	mm	56
Pagriešanas leņķis (maks. pozīcijas)	pa kreisi pa labi	60° 51°
Sagāzums (maks. pozīcijas)	pa kreisi pa labi	48° 48°

0° pagriešanas leņķis		
Galīgais platums maks. augstumā 89 mm	mm	302
Galīgais augstums maks. platumā 320 mm	mm	76
45° pagriešanas leņķis pa kreisi		
Galīgais platums maks. augstumā 89 mm	mm	213
Galīgais augstums maks. platumā 226 mm	mm	76
45° sagāzums pa kreisi		
Galīgais platums maks. augstumā 58 mm	mm	302

Galīgais augstums maks. platumā 320 mm	mm	50
45° sagāzums pa labi		
Galīgais platums maks. augstumā 30 mm	mm	302
Galīgais augstums maks. platumā 320 mm	mm	22
31,62° pagriešanas leņķis, 33,85° sagāzums		
Galīgais augstums maks. platumā 272 mm	mm	44
Asmens apstāšanās laiks	s	< 10,0
Svars	kg	24

L_{PA} (skaņas spiediens)	dB(A)	91
K_{PA} (skaņas spiediena neprecizitāte)	dB(A)	3,0
L_{WA} (skaņas jauda)	dB(A)	99
K_{WA} (skaņas jaudas neprecizitāte)	dB(A)	3,0

Vibrāciju kopējās vērtības (trīs asu vektoru summa) ir noteiktas atbilstoši EN 61029:

Vibrāciju emisijas vērtība ah

$$ah = \quad \quad \quad m/s^2 \quad 2,1$$

$$\text{Neprecizitāte } K = \quad \quad \quad m/s^2 \quad 1,5$$

Šajā informācijas lapā norādītā vibrāciju emisijas vērtība ir izmērīta saskaņā ar standarta pārbaudes metodi, kas norādīta EN 61029, un to var izmantot viena instrumenta salīdzināšanai ar citu. Šo vērtību var izmantot, lai iepriekš novērtētu iedarbību.



BRĪDINĀJUMS! Deklarētā vibrāciju emisijas vērtība attiecas uz instrumenta galveno paredzēto lietošanu. Tomēr vibrāciju emisija var atšķirties atkarībā no tā, kādiem darbiem instrumentu lieto, kādus piederumus tam uzstāda vai cik labi veic tā apkopi. Šādos gadījumos var ievērojami palielināties iedarbības līmenis visā darba laikposmā.

Novērtējot vibrāciju iedarbības līmeni, līdztekus darba režīmam ir jāņem vērā arī tas laiks, kad instruments ir izslēgts vai darbojas tukšgaitā. Šādos gadījumos var ievērojami

samazināties iedarbības līmenis visā darba laikposmā.

Nosakiet arī citus drošības pasākumus, lai aizsargātu operatoru un vibrācijas iedarbības, piemēram, jāveic instrumentu un piederumu apkope, jā rūpējas, lai rokas būtu siltas, jāorganizē darba gaita.

Drošinātāji

Eiropa	230 V instrumenti	10 ampēri, barošanas avotā
Apvienotā Karaliste un Īrija	230 V instrumenti	13 ampēri, kontaktdakšās
Apvienotā Karaliste un Īrija	115 V instrumenti	16 ampēri, kontaktdakšās

PIEZĪME. Šo instrumentu paredzēts pievienot barošanas avotam ar maksimālo pieļaujamo sistēmas pretestību $Z_{max} = 0,27 \Omega$ lietotāja elektrobarošanas saskarnes punktā (sadales blokā).

Lietotājam jāraugās, lai šis instruments būtu pievienots tikai tādām barošanas avotam, kas atbilst iepriekš minētajām prasībām. Ja vajadzīgs, lietotājs var sazināties ar vietējo elektroapgādes uzņēmumu, lai uzzinātu sistēmas pretestību saskarnes punktā.

Definīcijas. Ieteikumi par drošību

Turpmāk redzamajās definīcijās izskaidrota signālvārdu nopietnības pakāpe. Lūdzu, izlasiet šo rokasgrāmatu un pievērsiet uzmanību šiem apzīmējumiem.



BĪSTAMI! Norāda draudošu bīstamu situāciju, kuras rezultātā, ja to nenovērš, **iestājas nāve vai tiek gūti smagi ievainojumi.**



BRĪDINĀJUMS! Norāda iespējami bīstamu situāciju, kuras rezultātā, ja to nenovērš, **var iestāties nāve vai gūt smagus ievainojumus.**



UZMANĪBU! Norāda iespējami bīstamu situāciju, kuras rezultātā, ja to nenovērš, **var gūt nelīelus vai vidēji smagus ievainojumus.**

IEVĒRĪBAI! Norāda situāciju, kuras rezultātā **negūst ievainojumus, bet, ja to nenovērš, var sabojāt ipašumu.**



Apzīmē elektriskās strāvas trieciena risku.



Apzīmē ugunsgrēka risku.

EK atbilstības deklarācija



DW717, DW717XPS

DeWALT apliecina, ka izstrādājumi, kas aprakstīti **tehniskajos datos**, atbilst šādiem dokumentiem: 2006/42/EK, EN 61029-1; EN 61029-2-9.

Šie izstrādājumi atbilst arī Direktīvām 2004/108/EK un 2011/65/ES. Lai iegūtu sīkāku informāciju, lūdzu, sazinieties ar DeWALT turpmāk minētajā adresē vai skatiet rokasgrāmatas pēdējo vāku.

Persona, kas šeit parakstījusies, atbild par tehnisko datu sagatavošanu un DeWALT vārdā izstrādā šo apliecinājumu.

Horst Grossmann

Inženier tehniskās un instrumentu izveides nodaļas priekšsēdētāja vietnieks
DeWALT, Richard-Klinger-Straße 11,
D-65510, Idstein, Germany

01.11.2011.

Drošības norādījumi



BRĪDINĀJUMS! Eksploatējot elektroinstrumentus, vienmēr jāievēro drošības profilakses pasākumi, lai samazinātu ugunsgrēka, elektriskās strāvas trieciena un ievainojuma risku, tostarp šādi:

Pirms šī instrumenta ekspluatācijas izlasiet visus norādījumus un saglabājiet tos turpmākām uzziņām.

**SAGLABĀJIET ŠO ROKASGRĀMATU
TURPMĀKĀM UZZIŅĀM.**

Vispārīgi drošības norādījumi

1. Rūpējieties, lai darba zona būtu tīra.

Nesakārtotā darba zonā un darbapaldos var gūt ievainojumus.

2. Nēmiēt vērā darba zonas vidi.

Nepakļaujiet instrumentu lietus iedarbībai. Nelietojiet instrumentu mitros vai slapjos apstākļos. Rūpējieties, lai darba zona būtu labi apgaismota (250-300 luks). Nelietojiet instrumentu vietā, kur pastāv ugunsgrēka vai sprādziena risks, – t.i., viegli uzliesmojošu šķidrums vai gāzu tuvumā.

3. Aizsardzība pret elektriskās strāvas triecienu.

Nepieskarieties iezemētām virsmām (piemēram, caurulēm, radiatoriem, plītim un ledusskapjiem). Eksploatējot instrumentu smagos apstākļos (piemēram, lielā mitrumā, kad rodas metāla saneši, u.c.), elektrodrošību varētu uzlabot, pievienojot izolējošu pārveidotāju vai ierīci ar zemējuma jaudas slēdzi.

4. Neļaujiet tuvumā atrasties nepiederošām personām.

Neļaujiet nepiederošām personām, īpaši bērniem, aiztikt instrumentu vai pagarinājuma vadu, un neļaujiet viņiem atrasties darba zonā.

5. Novietojiet glabāšanā instrumentu, kas netiek lietots.

Kad instruments netiek lietots, tas jāglabā sausā, cieši noslēgtā un bērniem nepieejamā vietā.

6. Nelietojiet instrumentu ar spēku.

Ar pareizi izvēlētu instrumentu tā efektivitātes robežās paveiksiet darbu daudz labāk un drošāk.

7. Lietojiet pareizo instrumentu.

Neizmantojiet mazus instrumentus darbiem, kam paredzēti lielas noslodzes instrumenti. Nelietojiet instrumentus mērķiem, kam tie nav paredzēti, piemēram, nelietojiet ripzāģus, lai zāģētu koku zarus vai pagales.

8. Valkājiet piemērotu apģērbu.

Nevalkājiet vaļīgu apģērbu vai rotaslietas, jo tie var iekerties kustīgajās detaļās. Strādājot ārā, ieteicams lietot apavus ar neslīdošu zoli. Valkājiet piemērotu galvassegu, lai apsegtu garus matus.

9. Lietojiet personīgo aizsargaprīkojumu.

Vienmēr valkājiet aizsargbrilles. Lietojiet sejas vai putekļu masku, ja darba laikā rodas putekļi vai lidojošas daļiņas. Ja šīs daļiņas varētu būt ļoti karstas, valkājiet arī karstumizturīgu priekšautu. Vienmēr valkājiet ausu aizsargus. Vienmēr valkājiet aizsargķiveri.

10. Pievienojiet putekļu savākšanas ierīci.

Ja instrumentam ir paredzēts pievienot putekļu atsūkšanas un savākšanas ierīci, obligāti tās pievienojiet un ekspluatējiet pareizi.

11. Lietojiet vadu pareizi.

Lai vadu atvienotu no kontaktligzdas, to nedrīkst raut. Netuviniet vadu karstumam, eļļai un asām šķautnēm. Instrumentu nedrīkst pārnēsāt, turot aiz vada.

12. Nostipriniet apstrādājamo materiālu.

Ja iespējams, ar spailēm vai skrūvspilēm nostipriniet apstrādājamo materiālu. Tā ir drošāk, nekā turēt ar roku, turklāt abas rokas ir brīvas darbam ar instrumentu.

13. Nesniedzieties pārāk tālu.

Vienmēr cieši stāviet uz piemērota atbalsta un saglabājiet līdzsvaru.

14. Apkopi instrumentiem veiciet rūpīgi.

Rūpējieties, lai griežņi būtu asi un tīri, nodrošinot kvalitatīvāku un drošāku darbību. Ievērojiet norādījumus par eļļošanu un piederumu nomaiņšanu. Regulāri pārbaudiet instrumentus un to bojājuma gadījumā remontējiet tos pilnvarotā apkopes darbnīcā. Rūpējieties, lai rokturi un slēdži vienmēr būtu sausi, tīri un lai uz tiem nebūtu eļļas un smērvielas.

15. Atvienojiet instrumentu.

Ja instrumentu nelietojat, grasāties veikt apkopi vai mainīt piederumus, piemēram, asmeni, uzgali un griezni, atvienojiet instrumentu no elektrotīkla.

16. Noņemiet regulēšanas atslēgas un uzgriežņu atslēgas.

Izveidojiet sev paradumu vienmēr pārbaudīt, vai pirms instrumenta ekspluatācijas visas regulēšanas atslēgas un uzgriežņu atslēgas no instrumenta ir noņemtas.

17. Nepieļaujiet nejaušu iedarbināšanu.

Instrumentu nedrīkst pārnēsāt, turot pirkstu uz slēdža. Pirms instrumenta pievienošanas elektrotīklam tas ir obligāti jāizslēdz.

18. Lietojiet tādu pagarinājuma vadu, kas paredzēts lietošanai ārpus telpām.

Pirms ekspluatācijas pārbaudiet pagarinājuma vadu un, ja tas ir bojāts, nomainiet pret jaunu. Eksploatējot instrumentu ārpus telpām, izmantojiet tikai tādus pagarinājuma vadus, kas paredzēti lietošanai ārpus telpām un ir attiecīgi marķēti.

19. Saglabājiet modrību.

Skatieties, ko jūs darāt. Ritkojieties saprātīgi. Nestrādājiet ar instrumentu, ja esat noguris vai atrodaties narkotiku vai alkohola ietekmē.

20. Pārbaudiet, vai nav bojātu detaļu.

Pirms ekspluatācijas rūpīgi pārbaudiet instrumentu un barošanas vadu, vai tie darbojas pareizi un veic tiem paredzētās funkcijas. Pārbaudiet, vai kustīgās detaļas ir pareizi savienotas un nav iestrēgušas, vai detaļas nav bojātas, kā arī vai nav kāds cits apstāklis, kas varētu ietekmēt tā darbību. Ja ir bojāts aizsargs vai kāda cita detaļa, pilnvarotam apkopes centram jāparūpējas par pareizu salabošanu vai nomaiņu, ja vien šajā lietošanas rokasgrāmatā nav norādīts citādi. Bojāti slēdži ir jānomaina pilnvarotam apkopes centram. Instrumentu nedrīkst ekspluatēt, ja to ar slēdži nevar ne ieslēgt, ne izslēgt. Remontu nedrīkst veikt paša spēkiem.



BRĪDINĀJUMS! Lietojot jebkuru citu piederumu vai papildierīci, kas nav ieteikta šajā lietošanas rokasgrāmatā, vai veicot darbu, kas nav paredzēts šim instrumentam, var rasties ievainojumu risks.

21. Uzticiet instrumenta apkopi kvalificētam speciālistam.

Šis elektroinstrumentu atbilst attiecīgajiem drošības noteikumiem. Remontu drīkst veikt tikai kvalificēti speciālisti, lietojot oriģinālās rezerves daļas, jo operatoram to veikt ir ārkārtīgi bīstami.

Papildu drošības noteikumi leņķzāģiem

- Šis instruments ir aprīkots ar īpaši konfigurētu barošanas vadu, ko drīkst nomainīt tikai ražotājs vai tā pilnvarots servisa pārstāvis.
- Ikreiz pirms zāģēšanas jāpārliedzinās, vai instruments atrodas uz stabilas un līdzenas virsmas.
- Zāģi nedrīkst lietot nekādu citu materiālu zāģēšanai kā tikai to, ko ieteicis ražotājs.
- Šo instrumentu nedrīkst darbināt, ja nav uzstādīti aizsargi vai arī ja tie nedarbojas pareizi vai nav pareizi apkopti.
- Zāģējot ar sagāztu asmeni, roksvirai ir jābūt cieši nofiksētai.
- Rūpējieties, lai laukums visapkārt

instrumenta zonai būtu labā kārtībā un lai uz tā nebūtu izbīruši tādi materiāli kā skaidas un atgriezumi.

- Izmantojiet pareizi uzasinātus zāģa asmeņus. Ievērojiet maksimālo ātrumu, kas atzīmēts uz zāģa asmens. Norādītajam maksimālajam ātrumam vienmēr jābūt vismaz tikpat lielam nekā ātrumam, kas norādīts kategorijas plāksnītē.
- Pirms darba sākšanas pārbaudiet visu bloķēšanas pogu un piestiprināto rokturu ciešumu.
- Ja zāģis ir pievienots elektrobarošanas avotam, nedrīkst tuvināt rokas asmens ceļam.
- Nekādā gadījumā nemēģiniet instrumentu strauji apturēt, iespiežot asmeni kādu rīku vai tamlīdzīgi. Pretējā gadījumā var gūt smagus ievainojumus.
- Pirms piederumu izmantošanas izlasiet lietošanas rokasgrāmatu. Piederumu nepareizas lietošanas gadījumā var izraisīt bojājumus.
- Darbojoties ar zāģa asmeni, jālieto turētājs vai jāvalkā cimdi.
- Pirms lietošanas pārbaudiet, vai zāģa asmens ir uzstādīts pareizi.
- Pārliedzinieties, vai asmens griežas pareizajā virzienā.
- Nelietojiet tādus asmeņus, kuru izmērs ir lielāks vai mazāks nekā ieteicams. Pareizo asmens ātrumu skatiet **tehniskajos datos**. Lietojiet tikai šajā rokasgrāmatā norādītos asmeņus, kas atbilst EN 847-1.
- Pamēģiniet lietot īpaši veidotus troksni mazinošus asmeņus.
- Nelietojiet zāģa asmeņus, kas ražoti no tērauda, kas piemērots lielam ātrumam.
- Neizmantojiet salūzušus vai bojātus zāģa asmeņus.
- Nelietojiet abrazīvas vai dimanta ripas.
- Ar zāģi nedrīkst zāģēt, ja nav uzstādīta iezāģēšanas plātne.
- Vispirms izņemiet asmeni no iezāģējuma materiāla, tikai pēc tam atlaidiet slēdzi.
- Ventilatorā nedrīkst iespiest ķīli, lai aizturētu dzinēja ass kustību.
- Nolaizot lejup roksviru, zāģa asmens aizsargs automātiski paceļas augšup; nospiežot galviņas bloķētāja atlaišanas sviru (12), aizsargs nolaizas leju pāri asmenim.

- *Asmens aizsargu nedrīkst pacelt ar roku nevienā citā gadījumā, izņemot, ja zāģis ir izslēgts. Uzstādot vai noņemot zāģa asmeni vai arī pārbaudot zāģi, aizsargu var pacelt ar roku.*
- *Regulāri pārbaudiet, vai dzinēja atveres ir tīras un tajās nav skaidu.*
- *Nomainiet iezāģēšanas plātni, kad tā nolietota.*
- *Pirms apkopes veikšanas vai asmens nomainīšanas atvienojiet instrumentu no elektrotīkla.*
- *Instrumentu nedrīkst tīrīt vai veikt tam apkopi, ja tas joprojām darbojas un tā galviņa nav nekustīgā pozīcijā.*
- *Ja iespējams, zāģis vienmēr jāuzstāda uz darbagalda.*
- *Ja zāģēšanas līnijas noteikšanai izmantojat lāzeru, tam jābūt 2. klases lāzeram atbilstoši EN 62471. Lāzera diodi nedrīkst nomainīt pret cita veida diodi. Ja lāzers bojāts, to drīkst remontēt tikai pilnvarota remonta darbnīca.*
- *Aizsarga priekšpusē ir nelielas spraudziņas, lai darba laikā materiāls būtu labāk redzams. Lai arī šīs spraudziņas ievērojami mazina skaidu atlēkšanu uz visām pusēm, tomēr tās ir aizsarga atveres, un tādēļ, skatoties caur spraudziņām, vienmēr ir jāvalkā aizsargbrilles.*
- *Zāģējot kokmateriālus, pievienojiet zāģi putekļu savākšanas ierīcei. Vienmēr ņemiet vērā faktoros, kas var ietekmēt putekļu daudzumu, piemēram:*
 - *zāģējamā materiāla veids (skaidu plāksne izdala vairāk putekļu nekā koksne);*
 - *zāģa asmens asums;*
 - *pareizi noregulēts zāģa asmens;*
 - *putekļu savācējs ar gaisa plūsmu ne mazāku par 20 m/s.*
- *Putekļu savācējam, kā arī pārsegim, trokšņa slāpētājiem un atsūcējiem jābūt pareizi noregulētiem.*
- *Lūdzu, ievērojiet, ka trokšņa iedarbību var mazināt šādi faktori:*
 - *tādu zāģa asmeņu lietošana, kuri rada mazāku troksni;*
 - *tikai labi uzasinātu zāģa asmeņu lietošana.*
- *Regulāri veiciet instrumenta apkopi.*
- *Nodrošiniet piemērotu telpas vai darbagalda apgaismojumu.*
- *Operatoram jābūt pienācīgi apmācītam instrumenta lietošanā, regulēšanā un ekspluatācijā.*
- *Starplikām un vārpstas gredzeniem jāatbilst šajā rokasgrāmatā norādītajiem darba mērķiem.*
- *Ja zāģis darbojas un zāģa galviņa neatrodas nekustīgā pozīcijā, no zāģēšanas zonas nedrīkst aizvēkt atgriezumus vai citas apstrādājamā materiāla daļas.*
- *Nezāģējiet apstrādājamus materiālus, kas ir īsāki nekā 200 mm.*
- *Instruments ir paredzēts šādiem apstrādājamā materiāla maksimālajiem izmēriem, neizmantojot papildu balstu:*
 - *augstums: 89 mm, platums: 302 mm, garums: 600 mm;*
 - *garāki materiāli jāatbalsta ar piemērotu papildu galdu, piemēram, DE7023. Pie tā ir cieši jāpiestiprina apstrādājama materiāls.*
- *Ja notiek negadījums vai instruments sabojājas, nekavējoties izslēdziet instrumentu un atvienojiet to no elektrotīkla.*
- *Ziņojiet par bojājumu un uzstādiet instrumentam nepārprotamus brīdinājumus, lai neviens cits to neekspluatētu.*
- *Ja zāģējot asmens nosprūst pārmērīga spiediena spēka dēļ, izslēdziet instrumentu un atvienojiet to no elektrotīkla. Atbrīvojiet zāģa asmeni no apstrādājamā materiāla un pārbaudiet, vai tas brīvi griežas. Ieslēdziet instrumentu un sāciet darbu no jauna, bet šoreiz ar mazāku spēku.*
- *Nedrīkst zāģēt vieglmetālu (piemēram, alumīniju un magniju). Šis zāģis tam nav paredzēts.*
- *Ja vien iespējams, piestipriniet instrumentu darbagaldam, izmantojot 80 mm garas bultskrūves ar 8 mm lielu diametru.*

Atlikušie riski

Ekspluatējot zāģus, parasti pastāv arī šādi riski:

- *ievainojumi, kas radušies, pieskaroties rotējošām detaļām;*

Lai arī tiek ievēroti attiecīgie drošības norādījumi un tiek uzstādītas drošības ierīces, dažus atlikušos riskus nav iespējams novērst. Tie ir šādi:

- *dzirdes pasliktināšanās;*
- *negadījumu risks, ko izraisa rotējošā zāģa asmens neredzamās daļas;*

- ievainojuma risks, mainot asmeni;
- pirkstu saspiešanas risks, atverot aizsargus;
- kaitējums veselībai, ko izraisa putekļu ieelpošana, kuri rodas, zāģējot koksni, jo īpaši ozolu, dižskābardi un MDF paneļus.

Turpmākie faktori palielina elpošanas traucējumu risku:

- zāģējot koksni, nav pievienots putekļu savācējs;
- putekļu filtri nav iztīrīti, kā rezultātā notiek nepilnīga putekļu savākšana.

Apzīmējumi uz instrumenta

Uz instrumenta ir attēlotas šādas piktogrammas:



Pirms ekspluatācijas izlasiet lietošanas rokasgrāmatu.



Valkājiet ausu aizsargus.



Valkājiet acu aizsargus.



Pārvietošanai piemērots punkts.



Netuviniet rokas asmenim.



Neskatieties tieši gaismas avotā.

DATUMA KODA NOVIETOJUMS (A1. ATT.)

Datuma kods (13), kurā ir norādīts arī ražošanas gads, ir nodrukāts uz korpusa.

Piemērs:

2013 XX XX
Ražošanas gads

Iepakojuma saturs

Iepakojumā ietilpst:

- 1 salikts leņķzāģis
- 1 asmens uzgriežņu atslēga
- 1 zāģa asmens
- 1 putekļu maiss
- 1 materiāla skava
- 1 lietošanas rokasgrāmata
- 1 izvērsts skats

- Pārbaudiet, vai transportēšanas laikā nav bojāts instruments, tā detaļas vai piederumi.
- Pirms ekspluatācijas veltiet laiku tam, lai pilnībā izlasītu un izprastu šo rokasgrāmatu.

Apraksts (A1.–A6. att.)



BRĪDINĀJUMS! Elektroinstrumentu vai tā daļas nedrīkst pārveidot. To var sabojāt vai var būt ievainojumus.

A1

- 1 ieslēgšanas/izslēgšanas slēdzis
- 2 bīdāms apakšējais asmens aizsargs
- 3 ierobežotāja kreisās puses mala
- 4 pagriešanas leņķa svira
- 5 pagriešanas leņķa slēgsvira
- 6 XPS™ ieslēgšanas/izslēgšanas slēdzis
- 7 pagriešanas leņķa skala
- 8 ierobežotāja labās puses mala
- 9 iezāģēšanas plātne
- 10 pārnēsāšanas rokturis
- 11 darba rokturis
- 12 galviņas bloķētāja atlaišanas svira
- 13 datuma kods
- 14 vārpstas bloķētājs
- 15 sagāzuma skala
- 16 sliedes bloķēšanas poga
- 17 rievošanas aizturis

A2

- 18 bīdņa aizturis
- 19 fiksēts augšējais asmens aizsargs
- 20 sagāzuma slēgsvira
- 21 sagāzuma nostiprināšanas rokturis
- 22 galviņas bloķēšanas tapa
- 23 uzgriežņu atslēga
- 24 ierobs rokas atbalstam
- 25 galda montāžas caurumi
- 26 putekļu savākšanas caurule

A3

- 27 putekļu maiss

A4

- 28 gaismas diožu darba lukturis

Papildpiederumi**A5**

29 zāģa galda pagarinājums materiāla atbalstam

A6

30 apstrādājamā materiāla skava

PAREDZĒTĀ LIETOŠANA

Šis DEWALT leņķzāģis DW717 ir paredzēts profesionāliem koksnēs, koka izstrādājumu un plastmasas zāģēšanas darbiem. Tas precīzi, vienkārši un droši veic šādus zāģēšanas darbus: šķērszāģēšanu, garenzāģēšanu, zāģēšanu sazāguma un pagrieztā leņķī.

Šis instruments ir paredzēts lietošanai ar karbtīva stieģrotu uzgali 250 mm nominālam asmens diametram.

NELIETOJIET mitros apstākļos vai viegli uzliesmojošu šķidrums un gāzu klātbūtnē.

Šis leņķzāģis ir profesionālai lietošanai paredzēts elektroinstruments.

NELĀUJIET bērniem aiztikt instrumentu. Ja šo instrumentu ekspluatē nepieredzējuši operatori, viņi ir jāuzrauga.



BRĪDINĀJUMS! Nelietojiet instrumentu mērķiem, kam tas nav paredzēts.

- Šo instrumentu nav paredzēts ekspluatēt personām (tostarp bērniem), kam ir ierobežotas fiziskās, sensorās vai psihiskās spējas vai trūkst pieredzes un zināšanu, ja vien tās neuzrauga persona, kas atbild par viņu drošību. Bērns nedrīkst atstāt bez uzraudzības ar instrumentu.

Elektrodrošība

Elektrodzinējs ir paredzēts tikai vienam noteiktam spriegumam. Pārbaudiet, vai barošanas avota spriegums atbilst kategorijas plāksnītē norādītajam spriegumam.



Šim instrumentam ir dubulta izolācija atbilstoši EN 61029, tāpēc nav jālieto iezemēts vads.



BRĪDINĀJUMS! 115 V instrumenti jādarbina ar droša izolējoša pārveidotāja palīdzību, un starp primāro un sekundāro tinumu jābūt iezemētam ekrānam.

Ja ir jānomaina vads, tad šis remonts jāveic tikai pilnvarotam servisa pārstāvim vai kvalificētam elektriķim.

Barošanas vada kontaktdakšas nomaiņa (tikai Apvienotajai Karalistei un Īrijai)

Ja ir jāuzstāda jauna barošanas vada kontaktdakša:

- *nekaitīgā veidā atbrīvojieties no nederīgās kontaktdakšas;*
- *pievienojiet brūno vadu pie kontaktdakšas strāvas termināļa;*
- *pievienojiet zilo vadu pie neitrālā termināļa.*



BRĪDINĀJUMS! Vadus nedrīkst pievienot pie zemējuma spaiļes. Ievērojiet uzstādīšanas norādījumus, kas ietilpst labas kvalitātes kontaktdakšu komplektācijā. Ieteicamais drošinātājs: 13 A.

Barošanas vada kontaktdakšas uzstādīšana 115 V instrumentiem (tikai Apvienotajai Karalistei un Īrijai)

- Uzstādītajai kontaktdakšai jāatbilst BS EN 60309 (BS4343), 16 ampēriem, zemējuma kontakta 4. pozīcijai.



BRĪDINĀJUMS! Vada skavai vienmēr jābūt pareizi un cieši piestiprinātai pie vada apvalka.

Pagarinājuma vada lietošana

Ja ir vajadzīgs pagarinājuma vads, lietojiet atzītu trīs vadu pagarinājuma vadu, kas ir piemērots šī instrumenta ieejas jaudai (sk. **tehniskos datus**). Minimālais vadītāja izmērs ir 1,5 mm²; maksimālais garums ir 30 m.

Ja lietojat kabeļa rulli, vienmēr notiniet vadu no tā pilnībā nost.

SALIKŠANA

BRĪDINĀJUMS! Lai mazinātu ievainojuma risku, pirms piederumu uzstādīšanas un noņemšanas, uzstādījumu regulēšanas vai mainīšanas vai arī remontdarbiem izslēdziet instrumentu un atvienojiet to no barošanas avota. Slēdzim jāatrodas izslēgtā pozīcijā. Instrumentam

nejauši sākot darboties, var gūt ievainojumus.

Izņemšana no iepakojuma (A1., B. att.)

- Uzmanīgi izņemiet zāģi no iepakojuma materiāla, turot to aiz pārnēsāšanas roktura (10).
- Atlaidiet sliedes bloķēšanas pogu (16) un spiediet zāģa galviņu atpakaļ, lai nofiksētu to aizmugurējā pozīcijā.
- Nospiediet leju darba rokturi (11) un izvelciet ārā bloķēšanas tapu (22), kā norādīts.
- Uzmanīgi atlaidiet nospiesto rokturi un ļaujiet galviņai pacelties līdz galam augšup.

Uzstādīšana uz darbagalda (C. att.)

- Visās četrās kājās ir izveidoti caurumi (25), lai varētu ērti piestiprināt pie darbagalda. Ir pieejami divu dažādu lielumu caurumi, lai varētu izmantot dažāda izmēra bulskrūves. Pieskrūvēšanai nav jāizmanto abi dažādie caurumi, — izmantojiet tikai vienu no tiem. Ieteicams izmantot 80 mm garas bulskrūves ar 8 mm lielu diametru. Lai zāģis neizkustētos, tas ir cieši jāpieskrūvē. Lai instruments būtu pārvietojams, to var piestiprināt arī pie vismaz 12,5 mm bieza finiera gabala, ko pēc tam var piestiprināt pie instrumenta atbalsta vai pārvietot uz citu vietu piestiprināt to tur.
- Piestiprinot šo instrumentu pie finiera gabala, montāžas skrūves nedrīkst būt izvirzītas tā apakšdaļā. Finierim jāatrodas līdzīgi uz instrumenta atbalsta. Piestiprinot zāģi darba virsmai, nofiksējiet tikai uz bloķēšanas izciļņiem, kur atrodas montāžas skrūvēm paredzētie caurumi. Ja nofiksēsiet kādā citā zāģa vietā, tas nedarbosies pareizi.
- Lai asmens neiestrēgtu un darbs būtu precīzs, virsma, kur uzstādīts instruments, nedrīkst būt grubuļaina vai kā citādi nelīdzena. Ja zāģis šūpojas uz virsmas, palieciet zem vienas no tā kājām plānu materiāla gabaliņu, lai zāģis cieši turētos uz darba virsmas.

Zāģa asmens uzstādīšana (D1.–D4. att.)



BRĪDINĀJUMS! *Lai mazinātu ievainojuma risku, pirms piederumu uzstādīšanas un noņemšanas, uzstādījumu regulēšanas vai mainīšanas vai arī remontdarbiem izslēdziet instrumentu un atvienojiet to no barošanas avota. Slēdzim jāatrodas izslēgtā pozīcijā. Instrumentam nejauši sākot darboties, var gūt ievainojumus.*

- *Nedrīkst nospiegt vārpstas bloķēšanas pogu, kamēr asmens vēl darbojas vai laižas lejup.*
- *Ar šo leņķzāģi nedrīkst zāģēt vieglmetālus, melnos metālus (tēraudu un dzelzi), šķiedrbetona izstrādājumus vai mūri.*
- *Lai atbrīvotu apakšējo aizsargu (2), nospiediet galviņas bloķētāja atlaišanas sviru (12), pēc tam paceliet apakšējo aizsargu līdz galam augšup.*

- Turot apakšējo aizsargu paceltā pozīcijā, ar vienu roku nospiediet vārpstas bloķēšanas pogu (14), tad ar otru roku, turot tajā asmens uzgriežņu atslēgu (23), atskrūvējiet kreisās vītnes asmens bloķēšanas skrūvi (37), griežot to pulksteņrādītāja virzienā.



BRĪDINĀJUMS! *Lai nobloķētu vārpstu, nospiediet pogu, kā attēlots, un ar roku griežiet vārpstu, līdz bloķētājs nofiksējas.*

Turpiniet turēt bloķētāja pogu nospiegtu, lai vārpsta negrieztos.

- Noņemiet asmens bloķēšanas skrūvi (37) un ārējo ass uznavu (38).
- Uz asmens turētāja (40), kas atrodas tieši pretī iekšējai ass uznavai (41), uzstādi zāģa asmeni (39), pārbaudot, vai tā apakšējās malas zobi ir vērsti pret zāģa aizmugurējo daļu (pretējā virzienā no operatora).
- Uzstādi atpakaļ ārējo ass uznavu (38).
- Uzmanīgi pieskrūvējiet asmens bloķēšanas skrūvi (37) pretēji pulksteņrādītāja virzienam, ar otru roku pieturot vārpstas bloķētāju.



BRĪDINĀJUMS! *Ievērojiet, ka zāģa asmens jānomaina tikai tādā veidā, kā šeit norādīts. Izmantojiet tikai tādus zāģa asmeņus, kuri norādīti tehniskajos datos; kat. Nr.: ieteicams DT4323.*

Regulēšana



BRĪDINĀJUMS! *Lai mazinātu ievainojuma risku, pirms piederumu uzstādīšanas un noņemšanas, uzstādījumu regulēšanas vai mainīšanas vai arī remontdarbiem izslēdziet instrumentu un atvienojiet to no barošanas avota. Slēdzim jāatrodas izslēgtā pozīcijā. Instrumentam nejauši sākot darboties, var gūt ievainojumus.*

Šis leņķzāģis ir precīzi noregulēts rūpnīcā. Ja transportēšanas, pārvietošanas vai citu iemeslu dēļ ir vajadzīgs no jauna noregulēt, ievērojiet turpmākos norādījumus, lai noregulētu zāģi. Kad tas ir paveikts, šiem regulējumiem ir jāpaliek precīziem.

Asmens pārbaude un regulēšana atbilstoši ierobežotajam (E1.–E4. att.)

- Atbrīvojiet pagriešanas leņķa sviru (4) un nospiediet pagriešanas leņķa slēgsviru (5), lai atlaistu pagriešanas leņķa roksviru (42).
- Groziet pagriešanas leņķa roksviru, līdz slēgsvira to novieto 0° pagriešanas leņķī. Nepievelciet sviru.
- Spiediet galviņu leju, līdz asmens tikai nedaudz atrodas iezāģētājā (43).
- Novietojiet stūreni (44) pret ierobežotāja kreiso pusi (3) un asmeni (39) (E3. att.).



BRĪDINĀJUMS! *Nepieskarieties ar stūreni asmens zobu galiem.*

- Ja ir vajadzīgs noregulēt, rīkojieties šādi.
- Atskrūvējiet skrūves (45) un virziet skalas / pagriešanas leņķa roksviras mehānismu uz kreiso vai labo pusi, līdz asmens atrodas 90° leņķī pret ierobežotāju, ko nosaka ar stūreņa palīdzību.
- Pievelciet skrūves (45). Šajā brīdī nepievērsiet uzmanību rādījumam, pret kuru vērsts pagriešanas leņķa rādītājs.

Pagriešanas leņķa rādītāja regulēšana (E1., E2., F. att.)

- Atbrīvojiet pagriešanas leņķa sviru (4) un nospiediet pagriešanas leņķa slēgsviru (5), lai atlaistu pagriešanas leņķa roksviru (42).
- Virziet pagriešanas leņķa roksviru, lai pagriešanas leņķa rādītāju (46) iestāģētu nulles pozīcijā, kā norādīts F. att.
- Turot pagriešanas leņķa sviru atbrīvotā pozīcijā, pagrieziet leņķa roksviru pāri nulles atzīmei, līdz pagriešanas leņķa slēgsvira noklikšķ vietā.
- Uzraugiet rādītāju (46) un pagriešanas leņķa skalu (7). Ja rādītājs neatrodas precīzi pret nulles atzīmi, atskrūvējiet skrūvi (47), pārvietojiet rādītāju līdz 0° leņķa atzīmei un pieskrūvējiet skrūvi.

Pagriešanas leņķa fiksētāja regulēšana (A1., G. att.)

Pagriešanas leņķa fiksētājs (48) ir jānoregulē, ja zāģa pamatne kustas tad, kad pagriešanas leņķa svira (4) ir nofiksēta.

- Atbloķējiet pagriešanas leņķa sviru (4).
- Atskrūvējiet pagriešanas leņķa fiksētāja kontruzgriezni (61).
- Ar skrūvgriezi līdz galam pieskrūvējiet pagriešanas leņķa fiksētāju (48). Pēc tam stieni paskrūvējiet valā par vienu apgriezenu.
- Nofiksējot sviru (4) jebkurā leņķī (pēc izvēles), pārbaudiet, vai galds nekustas.
- Pievelciet kontruzgriezni (61).

Asmens pārbaude un regulēšana atbilstoši galdam (A2., H1.–H4. att.)

- Atskrūvējiet sagāzuma nostiprināšanas rokturi (21) un paceliet sagāzuma slēgsviru (20), lai atbrīvotu zāģa roksviru.
- Virziet zāģa roksviru, līdz slēgsvira to novieto 0° sagāzuma leņķī. Nepievelciet rokturi.
- Spiediet galviņu leju, līdz asmens tikai nedaudz atrodas iezāģētājā (43).
- Ar tapas (22) palīdzību nobloķējiet zāģa galviņu.
- Novietojiet uzstādīšanas stūreni (44) uz galda vertikālā pozīcijā pret asmeni (39) (H2. att.).



BRĪDINĀJUMS! *Nepieskarieties ar stūreni asmens zobu galiem.*

- Ja ir vajadzīgs noregulēt, rīkojieties šādi.
- Atskrūvējiet uzgriežņus (55) un virziet zāģa roksviras mehānismu uz kreiso vai labo pusi, līdz asmens atrodas 90° leņķī pret ierobežotāju, ko nosaka ar stūreņa palīdzību. Pievelciet uzgriežņus (55).
- Ja sagāzuma rādītājs (50) neatrodas pret sagāzuma skalas (15) nulles atzīmi, atskrūvējiet skrūvi (51), ar ko piestiprināts rādītājs, un virziet rādītāju pēc vajadzības.

Ierobežotāja regulēšana (I1. un I2. att.)

Ierobežotāja augšdaļu var noregulēt tā, lai nodrošinātu atbilstošu atstarpi zāģēšanai pilna sagāzuma pozīcijā 48° leņķī pa kreisi vai pa labi. Lai noregulētu kreisās puses ierobežotāju (3):

- atskrūvējiet plastmasas pogu (52) un virziet ierobežotāju pa kreisi;

- ar izslēgtu zāģi veiciet izmēģinājumu un pārbaudiet atstarpī. Noregulējiet ierobežotāju tā, lai tas būtu pēc iespējas tuvāk asmenim, nodrošinot maksimālu balstu materiālam un netraucējot roksvīras kustībai augšupejošā un lejupejošā virzienā.
- Cieši pieskrūvējiet pogu.

Lai noregulētu labās puses ierobežotāju (8):

- atskrūvējiet plastmasas pogu (53) un virziet ierobežotāju pa labi;
- rīkojieties tā, kā iepriekš aprakstīts par kreisās puses ierobežotāja regulēšanu.



BRĪDINĀJUMS! Zāģa skaidas var aizsprostot virzīšanas rievās (54). Iztīriet virzīšanas rievās ar stienīti vai zema spiediena gaisu.

Sagāzuma nostiprināšanas sistēmas regulēšana (J. att.)

Ja zāģa roksvīru tomēr iespējams izkustināt, kad sagāzuma nostiprināšanas rokturis (21) ir nofiksēts, jānoregulē nostiprināšanas sistēma.

- Izskrūvējiet skrūvi (56), ar ko piestiprināts rokturis.
- Paceliet rokturi un pagrieziet to par 1/8 apgriezīenu pretēji pulksteņrādītāja virzienam. No jauna pieskrūvējiet skrūvi.
- Nofiksējot sagāzuma nostiprināšanas rokturi (21) jebkurā leņķī (pēc izvēles), pārbaudiet, vai zāģa roksvīra nekustas.

Virzošās slīdes regulēšana (J. att.)

- Regulāri pārbaudiet sliežu atstarpes iestatījumus.
- Lai samazinātu atstarpī, pakāpeniski grieziet uzstādīšanas skrūvi (57) pulksteņrādītāja virzienā, vienlaikus bīdot zāģa galvīņu uz priekšu un atpakaļ. Noregulējiet atstarpī pēc iespējas mazāku tā, lai tomēr netraucētu vienmērīgai darbībai.

EKSPLUATĀCIJA

Ekspluatācijas norādījumi



BRĪDINĀJUMS! Vienmēr ievērojiet šos drošības norādījumus un spēkā esošos normatīvos aktus.



BRĪDINĀJUMS! Lai mazinātu smaga ievainojuma risku, pirms regulēšanas vai pierīču/piederumu uzstādīšanas un noņemšanas izslēdziet instrumentu un atvienojiet to no barošanas avota. Slēdzim jāatrodas izslēgtā pozīcijā. Instrumentam nejauši sākot darboties, var gūt ievainojumus.

Instrumentam jābūt novietotam tā, lai galda augstums un stabilitāte atbilstu ergonomikas prasībām. Instrumenta atrašanās vieta jāizraugās tāda, kas operatoram ir labi pārredzama un kurā viņam ir pietiekami daudz brīvas vietas visapkārt instrumentam, lai varētu netraucēti apstrādāt materiālus.

Lai mazinātu vibrācijas iedarbību, raugieties, lai apkārtējā temperatūra nebūtu pārāk zema, instruments un piederumi būtu labā darba kārtībā un apstrādājamā materiāla izmērs atbilstu instrumenta prasībām.

Lietotājiem Apvienotajā Karalistē jāiepazīstas ar „1974. gada kokapstrādes darbāgaldu noteikumiem” un visiem to turpmākiem grozījumiem.

Pirms ekspluatācijas

- Uzstādiet piemērotu zāģa asmeni. Nedrīkst lietot pārāk nolietotus asmeņus. Maksimālais instrumenta rotācijas ātrums nedrīkst pārsniegt asmens rotācijas ātrumu.
- Nezāģējiet ļoti mazus materiāla gabaliņus.
- Zāģējot asmenim jākustas brīvi. Nespiediet pārāk spēcīgi.
- Pirms zāģēšanas nogaidiet, līdz dzinējs darbojas ar pilnu jaudu.
- Pārbaudiet visu bloķēšanas kloķu un rokturu ciešumu.
- Nostipriniet apstrādājamo materiālu.
- Lai arī ar šo zāģi iespējams sazāģēt koksni un krāsaino metālu, šie lietošanas norādījumi attiecas tikai uz koksnes zāģēšanu. Tādi paši nosacījumi attiecas uz citiem materiāliem. Ar šo zāģi nedrīkst zāģēt materiālus no metāla (tērauda un dzelzs), šķiedrkonkrēti vai mūri!
- Vienmēr jāizmanto iezāģēšanas plātne. Nedarbiniet instrumentu, ja iezāģēšanas sprauga ir plata nekā 10 mm.

Ieslēgšana un izslēgšana (K. att.)

Ieslēgšanas/izslēgšanas slēdzī (1) ir caurums

(58), kas paredzēts slēdzenes ievietošanai tajā, lai instrumentu nobloķētu.

- Lai iedarbinātu instrumentu, nospiediet ieslēgšanas/izslēgšanas slēdzi (1).
- Lai apturētu instrumentu, atlaidiet slēdzi.

Ķermeņa un roku novietojums

Leņķzāģa ekspluatācijas laikā pareizi novietojot ķermeni un rokas, zāģēšanas darbu var paveikt vieglāk, daudz precīzāk un drošāk.

- Rokas nedrīkst turēt zāģēšanas vietas tuvumā.
- Rokām vienmēr jāatrodas vismaz 150 mm attālumā no asmens.
- Zāģējot turiet materiālu cieši pie galda un pret ierobežotāju. Netuviniet rokas, līdz slēdzis nav atlaists un asmens nav pilnībā pārstājis darboties.
- Pirms zāģēšanas vienmēr veiciet pārbaudi (nepievienojot instrumentu elektrotīklam), lai pārbaudītu asmens ceļu.
- Nesakrustojiet rokas.
- Cieši stāviet uz grīdas un saglabājiet pienācīgu līdzsvaru.
- Pārvietojot zāģa roksviru pa kreisi un pa labi, liecieties tai līdzi un stāviet mazliet sāņus no zāģa asmens.
- Zāģējot pa zīmuļa atzīmi, skatieties cauri aizsarga spraudziņām.

Pagriešanas leņķa iestatīšana (E1. att.)

Pagriešanas leņķa svira (4) un pagriešanas leņķa slēgsvira (5) paredzēta tam, lai zāģis varētu zāģēt 60 grādu leņķī pa kreisi un 50 grādu leņķī pa labi. Zāģēšana pagriešanas leņķī

- Atbrīvojiet pagriešanas leņķa sviru (4) un nospiediet pagriešanas leņķa slēgsviru (5), lai uz pagriešanas leņķa skalas iestatītu vēlamo pagriešanas leņķi.
- Lai nofiksētu zāģa galdu, nospiediet pagriešanas leņķa sviru (4).

Sagāzuma iestatīšana (H1., H4. att.)

Sagāzuma slēgsviras (20) un sagāzuma nostiprināšanas rokturis (21) paredzēti tam, lai zāģis varētu zāģēt 48° sagāzumā pa kreisi un pa labi. Zāģis ir aprīkots ar divām sagāzuma slēgsvirām (20) — pa vienai uz abām aizmugures atbalsta malām. Lai sagāzuma leņķi noregulētu

uz vienu vai otru pusi, jāizmanto tikai viena attiecīgā slēgsvira. Sagāzuma nostiprināšanas rokturis (21) atrodas aizmugures atbalsta augšpusē.

Zāģēšana sagāzumā

- Atskrūvējiet sagāzuma nostiprināšanas rokturi (21). Paceliet vienu sviru līdz aptuveni 45° atzīmei un uz sagāzuma skalas (15) iestatiet vēlamo sagāzuma leņķi. Jūsu ērtībām pieejamas divas sagāzuma leņķa skalas.
- Lai iestatītu sagāzuma leņķi, nofiksējiet sagāzuma nostiprināšanas rokturi (21). Sagāzuma slēgsviras (20) var pacelt vertikāli, lai pārregulētu pāri pieejamajiem standarta leņķiem.

Bīdņa aizturis (T. att.)

Bīdņa aizturis (18) novieto zāģa sliedi tā, lai varētu precīzi zāģēt vertikālas līstes maksimāli iespējamā garumā. IZMANTOJOT BĪDŅA AIZTURI, VIENMĒR JĀNOFIKSĒ SLIEDĒS BLOKĒŠANAS POGA, LAI BĪDĪŠANAS MEHĀNISMS NEJAUŠI NEIZKUSTĒTOS

Slīdes bloķēšanas poga (A1., T. att.)

Slīdes bloķēšanas poga (16) paredzēta, lai uz sliedēm cieši nostiprinātu zāģa galviņu un tā neizkustētos. Tas ir vajadzīgs dažu zāģēšanas darbu paveikšanai un zāģa transportēšanai.

Rievošanas aizturis (A1., R. att.)

Rievošanas aizturis (17) paredzēts rievu zāģēšanai. Pārslēdzot sviru virzienā uz zāģa priekšpusi un noregulējot spārnskrūvi, tiek mainīts zāģējamās rievas dziļums. Pārslēdzot sviru virzienā uz zāģa aizmuguri, tiek apiets rievošanas aizturis.

Galviņas bloķēšanas tapa (A2. att.)

Lai zāģa galviņu nobloķētu apakšējā pozīcijā, nospiediet galviņu lejup, iespiediet tapu (22) uz iekšpusi un atlaidiet zāģa galviņu. Tādējādi zāģa galviņa ir cieši nofiksēta apakšējā pozīcijā un zāģis neizkustas. Lai atlaistu galviņu, nospiediet to lejup un izvelciet tapu ārā.

XPS™ gaismas diožu darba luktura lietošana (A1., A2. att.)

PIEZĪME. Leņķzāģim jābūt pievienotam elektrotīklam.

XPS™ gaismas diožu darba lukturis ir aprīkots ar ieslēgšanas/izslēgšanas slēdzi (6). XPS™ gaismas diožu darba lukturis darbojas neatkarīgi no leņķzāģa slēdža mēlītes. Strādājot ar zāģi, nav obligāti jāizmanto šis lukturis.

Kokmateriāla zāģēšana pa līniju, kas novilkta ar zīmuli

1. Ieslēdziet XPS™ lukturi, tad nolaidiet darba rokturi (11), lai zāģa asmens atrastos tuvu kokmateriālam. Uz kokmateriāla ir redzama asmens ēna.
2. Savietojiet zīmuļa līniju ar asmens ēnas malu. Ja vajadzīgs, noregulējiet sagāzumu vai pagriešanas leņķi, lai varētu precīzi savietot ar zīmuļa līniju.

PAMATA ZĀĢĒŠANAS DARBI

Vertikāli taisna šķērszāģēšana (A1., L. att.)

- Atbrīvojiet pagriešanas leņķa sviru (4) un nospiediet pagriešanas leņķa slēgsviru (5), lai atļautu pagriešanas leņķa roksviru.
- Iestatiet pagriešanas leņķa slēgsviru 0° pozīcijā un pievelciet pagriešanas leņķa sviru.
- Novietojiet zāģējamo kokmateriālu pret ierobežotāju (3 un 8).
- Lai atbrīvotu galviņu, turiet darba rokturi (11) un nospiediet galviņas bloķētāja atlaišanas sviru (12).
- Lai iedarbinātu dzinēju, nospiediet slēdža mēlīti (1).
- Nospiediet galviņu, lai asmens varētu zāģēt cauri kokmateriālam un iegrimt plastmasas iezāģējuma plātnē (9).
- Kad zāģēšana ir pabeigta, atlaidiet slēdzi un nogaidiet, līdz zāģa asmens ir pilnībā pārstājis darboties, tikai pēc tam paceliet galviņu atpakaļ augšējā nekustīgajā pozīcijā.

Slīdzāģēšana (A1., M. att.)

Ar virzošo sliedi iespējams sazāģēt lielākus materiālus, t.i., 76,2 – 111,8 mm, izmantojot slīdzāģēšanas funkciju.

- Atbrīvojiet sliedes bloķēšanas pogu (16).
- Velciet zāģa galviņu pret sevi un ieslēdziet instrumentu.

- Laidiet zāģa asmeni lejup, zāģējot materiālā, un spiediet galviņu atpakaļ, lai pabeigtu zāģēšanas darbu.
- Ritkojieties, kā aprakstīts iepriekš.



BRĪDINĀJUMS!

- *Slīdzāģēšanas paņēmieni nedrīkst izmantot materiāliem, kas mazāki par 76,2 mm.*
- *Pabeidzot slīdzāģēšanas darbu, zāģa galviņa vienmēr jānofiksē aizmugurējā pozīcijā.*

Šķērszāģēšana pagrieztā leņķī (A1., N. att.)

- Atlaidiet pagriešanas leņķa sviru (4) un nospiediet pagriešanas leņķa slēgsviru (5).
- Pārvietojiet roksviru pa kreisi vai pa labi līdz vajadzīgajam leņķim. Pagriešanas leņķa slēgsvira automātiski atrod 10°, 15°, 22,5°, 31,62° un 45° leņķi gan uz kreiso, gan labo pusi. Ja ir vajadzīgs uzstādīt kādā citā leņķī starp šiem leņķiem, cieši turiet galviņu un nofiksējiet, pievelkot pagriešanas leņķa sviru.
- Pirms zāģēšanas vienmēr cieši nofiksējiet pagriešanas leņķa sviru.
- Ritkojieties tāpat, kā minēts norādēs par vertikāli taisnu šķērszāģēšanu.



BRĪDINĀJUMS! *Pagriešanas leņķī nozāģējot nelielu kokmateriāla gala atgriezumam, novietojiet kokmateriālu tā, lai nozāģējamā atgriezumam daļa atrastos tajā asmens pusē, kurā pret ierobežotāju ir lielākais leņķis, piemēram, pagriešanas leņķī pa kreisi atgriezumam jāatrodas labajā pusē, bet pagriešanas leņķī pa labi atgriezumam jāatrodas kreisajā pusē.*

Zāģēšana sagāzumā (A1., A2., O. att.)

Sagāzuma leņķus var iestatīt no 48° pa kreisi līdz 48° pa labi un var zāģēt, ja pagriešanas leņķa roksvira ir iestatīta starp nulles atzīmi un maksimāli 45° pagriešanas leņķa atzīmi uz labo vai kreiso pusi.

Zāģēšana sagāzumā uz kreiso pusi

- Virziet kreisās puses ierobežotāja (3) augšdaļu līdz galam pa kreisi.
- Atskrūvējiet sagāzuma nostiprināšanas rokturi (21), paceliet sagāzuma slēgsviru (20) un iestatiet vajadzīgo sagāzuma leņķi.

- Sagāzuma slēgsvira automātiski atrod 22,5°, 33,85° un 45° leņķī. Ja ir vajadzīgs uzstādīt kādā citā leņķī starp šiem leņķiem, cieši turiet galviņu un nofiksējiet, pievelkot sagāzuma nostiprināšanas rokturi (21).
- Rīkojieties tāpat, kā minēts norādēs par vertikāli taisnu šķērszāģēšanu.

Zāģēšana sagāzumā uz labo pusi

- Virziet labās puses ierobežotāja (8) augšdaļu līdz galam pa labi.
- Rīkojieties tāpat, kā minēts norādēs par zāģēšanu sagāzumā uz kreiso pusi.

Zāģējuma kvalitāte

Kvalitatīvs un vienmērīgs zāģējums atkarīgs no vairākiem faktoriem, piemēram, zāģējamā materiāla. Lai, zāģējot formas un veicot citus precīzus zāģēšanas darbus, apstrādātās malas būtu maksimāli līdzenas, izmantojiet asu asmeni (60 zobu, karbīda) un lēnāku, vienmērīgāku zāģēšanas ātrumu.



BRĪDINĀJUMS! Materiāls zāģēšanas laikā nedrīkst pārbīdīties, tādēļ cieši nostipriniet to. Pirms roksvires pacelšanas nogaidiet, līdz asmens pilnībā pārstāj darboties. Ja apstrādājamā materiāla aizmugurē joprojām atšķeļas mazas koksnes daļiņas, pielīmējiet izolācijas lenti pie materiāla tajā vietā, kur veiksiet zāģējumu. Zāģējiet cauri lentei un pēc darba paveikšanas uzmanīgi noņemiet to nost.

Apstrādājamā materiāla nostiprināšana

(A6., U. att.)



BRĪDINĀJUMS! Apstrādājamais materiāls, kas pirms zāģēšanas ir nostiprināts un nobalansēts, var zaudēt līdzsvaru pēc sazāģēšanas. Šādas nevienmērīgas slodzes gadījumā var pacelt zāģi vai virsmu, pie kā tas ir piestiprināts, piemēram, darbagaļdu. Ja apstrādājamais materiāls pēc zāģēšanas var zaudēt līdzsvaru, pienācīgi nostipriniet materiālu un pārbaudiet, vai zāģis ir cieši pieskrūvēts pie stabilas virsmas. Jūs varat gūt ievainojumus.



BRĪDINĀJUMS! Vienmēr, kad tiek izmantota skava, skavas kājai jābūt nospriegotai virs zāģa pamatnes. Apstrādājamais materiāls nostiprina pie zāģa pamatnes un nekur citur darba zonā. Skavas kāju nedrīkst nospriegot uz zāģa pamatnes malas.



UZMANĪBU! Lai nezaudētu kontroli un mazinātu ievainojuma un apstrādājamā materiāla sabojāšanas risku, vienmēr lietojiet skavu.

Zāģa komplektācijā ir iekļauta materiāla skava (30); lietojiet to. Kreisās vai labās puses ierobežotājs, slīdot no vienas malas uz otru, palīdz fiksēt skavu. Dažu materiālu izmēriem un formām var būt piemēroti arī citi piederumi, piemēram, atsperskavas, stieņskavas vai C veida skavas.

SKAVAS UZSTĀDĪŠANA

1. Ievietojiet to atverē aiz ierobežotāja. Skavai jābūt vērstai pret leņķzāģa aizmuguri. Skavas stieņa ierobam jābūt pilnībā ievietotam pamatnē. Pārbaudiet, vai ierobs ir pilnībā ievietots leņķzāģa pamatnē. Ja ierobs ir redzams, skavu nevar nostiprināt.
2. Grieziet skavu par 180° pret leņķzāģa priekšpusi.
3. Atlaidiet pogu, lai noregulētu skavu uz augšu vai leju, pēc tam ar pogu precīzai regulēšanai cieši nostipriniet apstrādājamo materiālu.

PIEZĪME. Zāģējot ar sagāztu zāģa galviņu, novietojiet skavu pamatnei pretējā pusē. PIRMS ZĀĢĒŠANAS VIENMĒR VEICIET PĀRBAUDI (NEPIEVIEŅOJOT INSTRUMENTU ELEKTROTĪKĻAM), LAI PĀRBAUDĪTU ASMENS CEĻU. SKAVA NEDRĪKST TRAUCĒT ZĀĢA VAI AIZSARGU KUSTĪBAI.

Garu materiāla gabalu balsts (A5. att.)

- Gari materiāli ir jāatbalsta.
- Lai panāktu vislabākos rezultātus, uzstādiēt zāģa galda pagarinājumu — materiāla atbalstu (29) (pieejams pie izplatītāja kā papildu aprīkojums). Lai to gali nenokristu, materiāli jāatbalsta, izmantojot jebkurus parocīgus līdzekļus, piemēram, kokzāģēšanas stēķus vai tamlīdzīgi.

Gleznu rāmju, vitrīnu un citu četru malu izstrādājumu zāģēšana (P1., P2. att.)

Grīdas/griestu līstņu un citu rāmju zāģēšana

Vairākas reizes izmēģiniet vienkāršās zāģēšanas paņēmienus, izmantojot kokmateriāla atlikumus, līdz iemanāties ar zāģi darboties. Šis zāģis ir ideāli piemērots tādu stūru leņķzāģēšanai, kādi attēloti P1. attēlā. Attēlotais savienojums panākts, noregulējot abus sagāzuma leņķus.

- Zāģēšana ar sagāztu zāģi

Abas plāksnes sazāģētas, izmantojot 45° sagāzumu, tādējādi veidojot 90° stūri.

Pagriešanas leņķa roksvira ir nofiksēta nulles pozīcijā. Kokmateriāls atrodas ar plato līdzeno malū pret galdū, bet ar šauru malū pret ierobežotāju.

- Zāģēšana ar leņķī pagrieztu zāģi

To pašu savienojumu iespējams izveidot, zāģējot pagrieztā leņķī pa kreisi un pa labi, turot plato virsmu pret ierobežotāju.

Abi zīmējumi (P1., P2. att.) ilustrē tikai četru malu priekšmetus. Ja priekšmetam ir citāds malu skaits, jāiestata arī cits pagriešanas un sagāzuma leņķis. Turpmāk redzamajā diagrammā norādīti piemēroti leņķi dažādām formām, pieņemot, ka visas malas ir vienāda garuma. Ja zāģējat formu, kas nav norādīta šajā diagrammā, izdaliet 180° leņķi ar malu skaitu, lai noteiktu pagriešanas un sagāzuma leņķi.

Malu skaits	Pagriešanas vai sagāzuma leņķis
4	45°
5	36°
6	30°
7	25,7°
8	22,5°
9	20°
10	18°

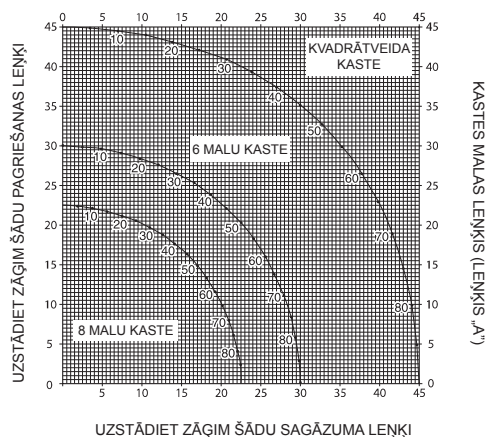
Kombinētā leņķzāģēšana (Q1., Q2. att.)

Kombinētā leņķzāģēšana ir process, kurā vienlaicīgi tiek izmantots gan pagriešanas (P2. att.), gan sagāzuma leņķis (P1. att.). Ar šo zāģēšanas paņēmieni izgatavo rāmjus vai slīpu malu kastes, piemēram, līdzīgas Q1. attēlā redzamajai.



BRĪDINĀJUMS! Ja ik pēc zāģējuma jāmaina sagāzuma leņķis, ikreiz cieši jānofiksē sagāzuma nostiprināšanas rokturis un pagriešanas leņķa nostiprināšanas poga. Abi minētie ir cieši jānostiprina pēc katras sagāzuma vai pagriešanas leņķa izmaiņšanas reizes (Q1., Q2. att.).

- Turpmāk redzamā diagramma palīdzēs izvēlēties piemērotu pagriešanas un sagāzuma leņķi visbiežākajiem kombinētās slīpzāģēšanas darbiem. Diagrammā izvēlieties vajadzīgo leņķi „A” (Q2. att.) veicamajam darbam un atrodiēt šo pašu leņķi uz atbilstošās diagrammas līknes. No šīs vietas virzieties diagrammā uz leju, lai atrastu pareizo sagāzumu, un taisni pa kreisi, lai sameklētu pareizo pagriešanas leņķi.
- Iestatiet zāģi noteiktajos leņķos un veiciet dažus izmēģinājuma zāģējumus.
- Tad pamēģiniet salikt sazāģētos gabalus kopā.
- Piemērs Lai pagatavotu 4 malu kasti ar 25° lieliem ārējiem leņķiem (leņķis „A”) (Q2. att.), skatiet augšējo labo līkni. Uz līknes skalas atrodiēt 25° atzīmi. Virzieties pa horizontālo šķērsojošo līniju pa kreisi vai pa labi, lai iegūtu pagriešanas leņķa iestatījumu uz zāģa (23°). Tāpat virzieties pa vertikālo šķērsojošo līniju augšup vai lejup, lai iegūtu sagāzuma iestatījumu uz zāģa (40°). Vienmēr izmēģiniet zāģējumus uz dažiem atgrieztumu gabaliem, lai pārbaudītu zāģa iestatījumus.



Grīdas līstu zāģēšana

Grīdas līstu zāģēšanu veic 45° sagāzuma leņķī.

- Pirms zāģēšanas darbiem vienmēr veiciet izmēģinājumu, nepievienojot zāģi elektrotīklam.
- Zāģēšana vienmēr jāveic, līstes aizmugurei līdzeni atrodoties uz zāģa.

Iekšējais stūris

- Kreisā puse
 - Novietojiet līsti ar augšpusi pret ierobežotāju.
 - Saglabājiet zāģējuma kreiso pusi.
- Labā puse
 - Novietojiet līsti ar apakšpusi pret ierobežotāju.
 - Saglabājiet zāģējuma kreiso pusi.

Ārējais stūris

- Kreisā puse
 - Novietojiet līsti ar apakšpusi pret ierobežotāju.
 - Saglabājiet zāģējuma labo pusi.
- Labā puse
 - Novietojiet līsti ar augšpusi pret ierobežotāju.
 - Saglabājiet zāģējuma labo pusi.

Griestu līstu zāģēšana

Griestu līstu zāģēšanu veic kombinētās leņķzāģēšanas režīmā. Lai panāktu nevainojamu precizitāti, zāģim ir iepriekš iestaļītas leņķa pozīcijas — 31,62° pagriešanas un 33,85° sagāzuma leņķis. Šie iestaļījumi paredzēti standarta griestu līstēm ar 52° leņķi augšpusē un 38° leņķi apakšpusē.

- Pirms zāģēšanas pavingrinieties, izmantojot materiālu atlikumus.
- Zāģēšana vienmēr jāveic sagāzumā pa kreisi, līstes aizmugurei atrodoties pret zāģa pamatni.

Iekšējais stūris

- Kreisā puse
 - Līstes augšpuse pret ierobežotāju.
 - Zāģējiet pagriešanas leņķī pa labi.

- Saglabājiet zāģējuma kreiso pusi.

- Labā puse

- Līstes apakšpuse pret ierobežotāju.
- Zāģējiet pagriešanas leņķī pa kreisi.
- Saglabājiet zāģējuma kreiso pusi.

Ārējais stūris

- Kreisā puse

- Līstes apakšpuse pret ierobežotāju.
- Zāģējiet pagriešanas leņķī pa kreisi.
- Saglabājiet zāģējuma labo pusi.

- Labā puse

- Līstes augšpuse pret ierobežotāju.
- Zāģējiet pagriešanas leņķī pa labi.
- Saglabājiet zāģējuma labo pusi.

Rievošana (R. att.)

Šis zāģis ir aprīkots ar rievošanas aizmuguri (17) un spārnskrūvi (59), lai varētu iezāģēt rievās.

- Pabīdiet rievošanas aizmuguri (17) virzienā uz zāģa priekšpusi.
- Noregulējiet spārnskrūvi (59), lai iestatītu zāģējamās rievās dziļumu. Iespējams, vispirms jāatskrūvē kontruzgrieznis (60).
- Starp ierobežotāju un apstrādājamo materiālu ievietojiet apm. 5 cm atgriezuma gabalu, lai iezāģētu taisnu rievu.

Īpašs uzstādījums plata materiāla šķērszāģēšanai (A1., S1., S2. att.)

Ar šo zāģi var zāģēt ļoti platus (līdz 391 mm) materiālus, ja veikta īpaša uzstādīšana. Lai zāģi noregulētu šādu materiālu zāģēšanai, rīkojieties šādi.

- Noņemiet no zāģa abus — gan kreisās, gan labās puses — bīdāmos ierobežotājus un nolieciet tos malā. Lai tos varētu noņemt, atskrūvējiet ierobežotāja bloķēšanas pogu par vairākiem apgriezieniem un izvelciet abus ierobežotājus ārā. Noregulējiet un nobloķējiet pagriešanas leņķa bloķēšanas mehānismu 0 grādu zāģēšanas leņķī.
- Izskrūvējiet atbalstierobežotāja skrūves (64) no aizmugures labās puses kājas un ieskrūvējiet tās paredzētajās vietās labās puses ierobežotājā (62).



BRĪDINĀJUMS! *Nezāgējiet materiālu šajā īpaša uzstādījuma režīmā, ja nav pareizi iestatītas atbalstierobežotāja skrūves (64), jo pretējā gadījumā materiāls netiek pietiekami labi atbalstīts, kā rezultātā varat zaudēt vadību un gūt ievainojumus.*

- Izveidojiet platformu no 38 mm platas skaidu plāksnes vai līdzīga 38 mm bieza izturīga koksnes gabala, kura izmēri ir 368 x 660 mm. Platformai jābūt līdzenei, jo pretējā gadījumā materiāls zāgēšanas laikā var izkustēties un izraisīt ievainojumu.
- Ar 76,2 mm garām kokskrūvēm (64) pieskrūvējiet 368 x 660 mm platformu pie zāģa pamatnes ierobežotāja tām paredzētajās vietās. Materiāls jāpieskrūvē ar četrām skrūvēm, lai turētos cieši. Zāģējot īpaša uzstādījuma režīmā, platforma tiek sazāģēta divās daļās. Pārbaudiet, vai skrūves ir cieši pievilktas, citādi materiāls var atvienoties un izraisīt ievainojumu. Pārbaudiet, vai platforma atrodas līdzenei pret galdu, cieši pret ierobežotāju un atrodas vienādā attālumā no labās un kreisās malas.



BRĪDINĀJUMS! *Pārbaudiet, vai zāģis ir cieši piestiprināts stabili un līdzenei virsmai. Neievērojot šo nosacījumu, zāģis var kļūt nestabils un nokrist, izraisot ievainojumu.*

- Novietojiet apstrādājamo materiālu uz platformas virsmas, kas piestiprināta galdam. Materiālam jābūt cieši pret atbalstierobežotāju.
- Pirms zāģēšanas materiāls ir jānostiprina. Lēnām zāģējiet cauri materiālam, virzot zāģi uz priekšu, lejup un atpakaļ. Ja cieši nepiestiprināsiet materiālu un nezāģēsiet lēnām, materiāls var atvienoties un izraisīt ievainojumu.

Kādu laiku zāģējot dažādos pagriešanas leņķos (izņemot 0°), platforma var kļūt nestabila un vairs nebalstīt materiālu pietiekami labi. Uzstādiet zāģim pilnīgi jaunu platformu, pirms tam iestatot vēlamo pagriešanas leņķi.



BRĪDINĀJUMS! *Ja turpina izmantot sarobotu platformu, materiāls var kļūt nevadāms un izraisīt ievainojumu.*

Putekļu savākšana (A2., A3. att.)

- Uzstādiet putekļu maisu (27) uz putekļu savākšanas caurules (26).



BRĪDINĀJUMS! *Ja vien iespējams, pievienojiet putekļu savākšanas ierīci, kas izgatavota saskaņā ar attiecīgiem noteikumiem par putekļu emisiju.*

Zāģa asmeņi

Lai panāktu vēlamo zāģēšanas dziļumu, izmantojiet 250 mm zāģa asmeņus ar 30 mm lieliem ass caurumiem.

Transportēšana (A1., A2., B. att.)

Lai varētu ērti pārvietot leņķzāģi, virs zāģa roksvīras atrodas pārnēsāšanas rokturis (10).

- Lai transportētu zāģi, nolaidiet galviņu lejup un nospiediet bloķēšanas tapu (22).
- Lai instrumentu saliktu maksimāli kompaktā veidā, nofiksējiet slīdes bloķēšanas pogu, zāģa galviņai atrodoties priekšējā pozīcijā, nobloķējiet pagriešanas leņķa roksviru tālākajā leņķī pa kreisi, iebīdīet ierobežotāju (3 un 8) pilnībā uz iekšu un nofiksējiet sagāzuma bloķēšanas sviru (20), zāģa galviņai atrodoties vertikālā pozīcijā.
- Transportējot zāģi, turiet to vienīgi aiz pārnēsāšanas roktura (10) vai ierobejiem rokas atbalstam (24), kā norādīts B. att.

APKOPE

Šis DEWALT elektroinstrumentis ir paredzēts ilglaicīgam darbam ar mazāko iespējamo apkopi. Nepārtraukti nevainojama darbība ir atkarīga no pareizas instrumenta apkopes un regulāras tīrīšanas.



BRĪDINĀJUMS! *Lai mazinātu ievainojuma risku, pirms piederumu uzstādīšanas un noņemšanas, uzstādījumu regulēšanas vai mainīšanas vai arī remontdarbiem izslēdziet instrumentu un atvienojiet to no barošanas avota. Slēdzim jāatrodas izslēgtā pozīcijā. Instrumentam nejauši sākot darboties, var gūt ievainojumus.*



Eļļošana

Šis elektroinstruments nav papildus jāieeļļo.



Tīrīšana

Pirms ekspluatācijas rūpīgi pārbaudiet augšējo aizsargu, apakšējo aizsargu un putekļu izvadatveri, vai tie darbojas pareizi. Raugieties, lai kādu no tiem nenosprostotu skaidas, putekļi vai apstrādājamā materiāla fragmenti.

Ja starp zāga asmeni un aizsargiem iestrēguši apstrādājamā materiāla fragmenti, atvienojiet instrumentu no elektrotīkla un ievērojiet sadaļā **Zāga asmens uzstādīšana** minētos norādījumus. Iztīriet iestrēgušo materiālu un no jauna uzstādiet zāga asmeni.



BRĪDINĀJUMS! Ar sausu gaisu no galvenā korpusa izpūtiēt netīrumus un putekļus ikreiz, kad pamanāt tos uzkrājamies gaisa atverēs, kā arī visapkārt tām. Veicot šo darbību, valkājiet atzītu acu aizsargaprīkojumu un putekļu masku.



BRĪDINĀJUMS! Instrumenta detaļu tīrīšanai, kas nav no metāla, nedrīkst izmantot šķīdinātājus vai citas asas ķīmiskas vielas. Šīs ķīmiskās vielas var sabojāt šo detaļu materiālu. Lietojiet tikai ziepjūdenī samērcētu lupatiņu. Nekādā gadījumā nepieļaujiet, lai instrumentā iekļūst šķidrums; instrumentu nedrīkst iegremdēt šķīdumā.



BRĪDINĀJUMS! Lai mazinātu ievainojuma risku, regulāri notīriet galda virsmu.



BRĪDINĀJUMS! Lai mazinātu ievainojuma risku, regulāri iztīriet putekļu savākšanas sistēmu.

DARBA LUKTURA TĪRĪŠANA

- Rūpīgi notīriet ar kokvilnas vates vīkšķi no darba luktura lēcas zāga skaidas un netīrumus. Putekļi var nosprostot darba lukturi, un tas vairs precīzi neapgaismo zāgēšanas līniju.

- NELIETOJĪET šķīdinātājus, jo tie var sabojāt lēcu.
- Noņemiet zāga asmeni un notīriet no tā sakrājušos netīrumus un darvu.

Papildpiederumi (A5., A6. att.)



BRĪDINĀJUMS! Tā kā citi piederumi, kurus DeWALT, nav ieteicis un nepiedāvā, nav pārbaudīti lietošanai ar šo instrumentu, var rasties bīstami apstākļi, ja tos lietosiet. Lai mazinātu ievainojuma risku, šim instrumentam lietojiet tikai DeWALT ieteiktos piederumus.

ZĀGA ASMENĪ JĀIZMANTO VIENĪGI
250 mm ZĀGA ASMENĪ AR 30 mm IEKŠĒJO DIAMETRU. NOMINĀLAJAM ĀTRUMAM JĀBŪT VISMAZ 4000 APGR./MIN. Nekādā gadījumā nelietojiet asmeņus ar mazāku diametru, jo aizsargs nenodrošina pret tiem pienācīgu aizsardzību. Lietojiet tikai šķērszāgēšanas asmeņus! Nelietojiet asmeņus, kas paredzēti garenzāgēšanai, kombinētā ripzāga asmeņus vai asmeņus, kuru zobu leņķis pārsniedz 5°.

ASMENS APRAKSTS		
DARBA VEIDS	DIAMETRS	ZOBI
Būvniecības zāga asmeņi (plāns ierobījums un nelpoša mala)		
Universāls	250 mm	40
Smalka šķērszāgēšana	250 mm	60
Kokapstrādes zāga asmeņi (zāgē vienmērīgi un tīri)		
Smalka šķērszāgēšana	250 mm	80

Lai iegūtu sīkāku informāciju par attiecīgajiem piederumiem, sazinieties ar tuvāko pārstāvi.

Vides aizsardzība



Dalīta atkritumu savākšana. Šo izstrādājumu nedrīkst izmest kopā ar parastiem sadzīves atkritumiem.

Ja konstatējat, ka šis DeWALT instruments ir jānomaina pret jaunu vai tas jums vairāk nav vajadzīgs, neizmetiet to kopā ar sadzīves atkritumiem. Nododiet šo izstrādājumu dalītai savākšanai un šķirošanai.



Lietotu izstrādājumu un iepakojuma dalīta savākšana ļauj materiālus pārstrādāt un izmantot atkārtoti. Izmantojot pārstrādātus materiālus, tiek novērsta dabas piesārņošana un samazināts pieprasījums pēc izejmateriāliem.

Vietējos noteikumos var būt noteikts, ka, iegādājoties jaunu izstrādājumu, komunālo atkritumu savākšanas punktiem vai izplatītājam ir dalīti jāsavāc sadzīves elektriskie izstrādājumi.

DEWALT nodrošina DEWALT izstrādājumu savākšanu un otrreizēju pārstrādi, ja tiem ir beidzies ekspluatācijas laiks. Lai izmantotu šī pakalpojuma priekšrocības, lūdzu, nogādājiet savu izstrādājumu kādā no remonta darbnīcām, kas to savāks jūsu vietā.

Jūs varat noskaidrot tuvāko pilnvaroto remonta darbnīcu, sazinoties ar vietējo DEWALT biroju, kura adrese norādīta šajā rokasgrāmatā. DEWALT remonta darbnīcu saraksts, pilnīga informācija par mūsu pēcpārdošanas pakalpojumiem un kontaktinformācija ir pieejama tīmekļa vietnē **www.2helpU.com**.

ТОРЦОВОЧНАЯ ПИЛА DW717, DW717XPS

Поздравляем Вас!

Вы выбрали электрический инструмент фирмы DeWALT. Тщательная разработка изделий, многолетний опыт фирмы по производству инструментов, различные усовершенствования сделали электроинструменты DeWALT одними из самых надёжных помощников для профессионалов.

Технические характеристики

DW717/DW717XPS		
Напряжение питания	В	230
Тип		3/4
Потребляемая мощность	Вт	1675
Диаметр пильного диска	мм	250
Диаметр посадочного отверстия	мм	30
Толщина пильного диска	мм	2,2
Макс. скорость вращения диска	об/мин	4000
Макс. ширина поперечного распила под углом 90°	мм	98 x 320
Макс. ширина распила со скосом 45°	мм	226
Макс. глубина распила под углом 90°	мм	89
Макс. глубина поперечного распила с наклоном 45°	мм	56
Угол скоса (макс.)	влево вправо	60° 51°
Угол наклона (макс.)	влево вправо	48° 48°
Скос 0°		
Фактическая ширина распила при макс. высоте заготовки 89 мм	мм	302
Фактическая высота заготовки при макс. ширине распила 320 мм	мм	76
Скос 45° влево		
Фактическая ширина распила при макс. высоте заготовки 89 мм	мм	213
Фактическая высота заготовки при макс. ширине распила 226 мм	мм	76

Наклон 45° влево		
Фактическая ширина распила при макс. высоте заготовки 58 мм	мм	302
Фактическая высота заготовки при макс. ширине распила 320 мм	мм	50
Наклон 45° вправо		
Фактическая ширина распила при макс. высоте заготовки 30 мм	мм	302
Фактическая высота заготовки при макс. ширине распила 320 мм	мм	22
Скос 31,62°, наклон 33,85°		
Фактическая высота заготовки при макс. ширине распила 272 мм	мм	44
Время торможения до полной остановки автоматического тормоза пильного диска	с	< 10,0
Вес	кг	24

L_{pa} (звуковое давление)	дБ(А)	91
K_{pa} (погрешность измерения звукового давления)	дБ(А)	3,0
L_{wa} (акустическая мощность)	дБ(А)	99
K_{wa} (погрешность измерения акустической мощности)	дБ(А)	3,0

Сумма величин вибрации (сумма векторов по трем осям), измеренных в соответствии со стандартом EN 61029:

Значения вибрационного воздействия, ah		
ah =	м/с ²	2,1
Погрешность K =	м/с ²	1,5

Уровень вибрации, указанный в данном информационном листке, был рассчитан по стандартному методу тестирования в соответствии со стандартом EN 61029 и может использоваться для сравнения инструментов разных марок. Он может также использоваться для предварительной оценки воздействия вибрации.



ВНИМАНИЕ: Заявленная величина вибрации относится только к основным видам применения инструмента. Однако если инструмент применяется не по основному назначению, с другими принадлежностями

или содержится в ненадлежащем порядке, уровень вибрации будет отличаться от указанной величины. Это может значительно увеличить воздействие вибрации в течение всего периода работы инструментом.

При оценке уровня воздействия вибрации необходимо также учитывать время, когда инструмент находился в выключенном состоянии или когда он включен, но не выполняет какую-либо операцию. Это может значительно уменьшить уровень воздействия в течение всего периода работы инструментом.

Определите дополнительные меры предосторожности для защиты оператора от воздействия вибрации, такие как: тщательный уход за инструментом и принадлежностями, содержание рук в тепле, организация рабочего места.

Минимальные электрические предохранители:

Инструменты	230 В	10 ампер, электросеть
-------------	-------	-----------------------

ПРИМЕЧАНИЕ: Данное устройство предназначено для подключения к источнику питания с максимальным допустимым электрическим сопротивлением системы Zmax 0,27 Ом в точке подключения (блоке питания) пользовательской сети.

Пользователь должен следить за тем, чтобы данное устройство подключалось только к системе электропитания, которая полностью соответствует описанным выше требованиям. При необходимости пользователь может узнать о системе сопротивления в точке подключения в компании по коммунальному электроснабжению.

**Определения:
Предупреждения
безопасности**

Следующие определения указывают на степень важности каждого сигнального слова. Прочтите руководство по эксплуатации и обратите внимание на данные символы.



ОПАСНО: Означает чрезвычайно опасную ситуацию, которая

приводит к смертельному исходу или получению тяжёлой травмы.



ВНИМАНИЕ: Означает потенциально опасную ситуацию, которая **может привести к смертельному исходу или получению тяжёлой травмы.**



ПРЕДУПРЕЖДЕНИЕ: Означает потенциально опасную ситуацию, которая **может привести к получению травмы легкой или средней тяжести.**

ПРЕДОСТЕРЕЖЕНИЕ: Означает ситуацию, **не связанную с получением телесной травмы, которая, однако, может привести к повреждению оборудования.**



Риск поражения электрическим током!



Огнеопасность!

Декларация соответствия ЕС



DW717, DW717XPS

DeWALT заявляет, что продукты, обозначенные в разделе «Технические характеристики», разработаны в полном соответствии со стандартами: 2006/42/ЕС, EN 61029-1; EN 61029-2-9.

Эта продукция соответствует директивам 2004/108/ЕС и 2011/65/EU. За дополнительной информацией обращайтесь по указанному ниже адресу или по адресу, указанному на последней странице руководства.

Нижеподписавшееся лицо полностью отвечает за соответствие технических данных и делает это заявление от имени фирмы DeWALT.

Хорст Гроссманн (Horst Grossmann)
Вице-президент по инженерным разработкам
DeWALT, Richard-Klinger-Straße 11,
D-65510, Idstein, Germany
01.11.2011

Инструкции по технике безопасности



ВНИМАНИЕ! При использовании электрических инструментов соблюдение правил по технике безопасности и следование данным инструкциям позволят снизить вероятность возникновения пожара, поражения электрическим током и получения травм.

Перед использованием данного электроинструмента внимательно прочтите настоящие инструкции и сохраните их для последующего использования.

**СОХРАНИТЕ ДАННОЕ РУКОВОДСТВО
ДЛЯ ПОСЛЕДУЮЩЕГО ОБРАЩЕНИЯ
ИСПОЛЬЗОВАНИЯ**

Общие правила безопасности

1. Содержите рабочее место в чистоте.

Загромождение рабочей зоны и рабочего стола может стать причиной несчастного случая.

2. Учитывайте особенности окружающей среды вокруг рабочего места.

Не подвергайте инструмент воздействию дождя. Не используйте инструмент во влажной среде. Обеспечьте хорошую освещенность рабочего места (250-300 Люкс). Не пользуйтесь инструментом, если существует риск возникновения пожара или взрыва, т.е. рядом с легковоспламеняющимися жидкостями или газами.

3. Защищайте себя от поражения электрическим током.

Во время работы не прикасайтесь к заземленным предметам (например, трубопроводам, радиаторам отопления, газовым плитам и холодильникам). При использовании электроинструмента в экстремальных условиях (например, высокая влажность, наличие металлической стружки и т.д.) следует усилить меры безопасности и пользоваться изолирующим трансформатором или автоматом, защищающим от утечек на землю.

4. Не позволяйте посторонним лицам находиться в рабочей зоне.

Не позволяйте кому-либо, особенно детям, не участвующему в производственном процессе, касаться инструмента или удлинительного кабеля и не допускайте присутствия посторонних лиц в зоне проведения работ.

5. Хранение неиспользуемых инструментов.

Не используемый инструмент должен храниться надёжно запертым в сухом месте, недоступном для детей.

6. Избегайте чрезмерной нагрузки инструмента.

Инструмент будет работать лучше и безопаснее при нагрузке, на которую он рассчитан.

7. Используйте специально предназначенный для данного вида работ инструмент.

Не используйте маломощные инструменты для выполнения работ, которые должны выполняться при помощи более мощных инструментов. Не используйте электроинструменты, не предназначенные для данного типа работ, например, дисковые пилы для резки сучьев или бревен.

8. Одевайтесь соответствующим образом.

Не надевайте свободную одежду или украшения, так как они могут быть захвачены движущимися частями инструмента. При работе вне помещений рекомендуется надевать обувь на нескользящей подошве. Используйте соответствующий головной убор, чтобы спрятать длинные волосы.

9. Пользуйтесь средствами индивидуальной защиты.

Всегда работайте в защитных очках. Если во время работы образуется пыль или летучие твердые частицы обрабатываемого материала, используйте защитную маску или респиратор. Если эти частицы имеют достаточно высокую температуру, необходимо также надевать защитный передник. Всегда используйте средства защиты органов слуха. Всегда надевайте защитную каску.

10. Подсоедините пылеудаляющее оборудование.

Если электроинструмент снабжен устройством сбора и удаления пыли, убедитесь, что данное устройство подключено и используется надлежащим образом.

11. Бережно обращайтесь с электрическим кабелем.

При отключении от сети питания, не выдёргивайте вилку из розетки за кабель. Не подвергайте электрический кабель воздействию высокой температуры, масла и держите вдали от острых предметов и углов. Никогда не переносите электроинструмент, держа его за кабель.

12. Обеспечивайте безопасность при работе.

По возможности используйте струбцины или тиски для фиксации обрабатываемой детали. Это более безопасно, чем прижимать заготовку руками, и позволяет освободить обе руки для управления инструментом.

13. Не перенапрягайтесь.

Всегда сохраняйте равновесие и устойчивую позу.

14. Проверяйте исправность инструмента.

Содержите пильные инструменты в хорошо заточенном и чистом состоянии, что повысит эксплуатационные показатели и сделает работу более безопасной. Соблюдайте инструкции по смазке и замене дополнительных принадлежностей. Выполняйте периодические осмотры инструмента и, если будет обнаружено повреждение, сдайте его на ремонт в авторизованный сервисный центр. Ручки и выключатели должны быть сухими, чистыми и не содержать следов масла и консистентной смазки.

15. Отключайте электроинструмент.

При не использовании инструмента, перед обслуживанием и во время замены дополнительных принадлежностей, таких как пильные диски, сверла и фрезы, всегда отключайте электроинструмент от источника питания.

16. Удалите регулировочные и гаечные ключи.

Перед включением электроинструмента всегда проверяйте, чтобы с него были удалены все регулировочные и гаечные ключи.

17. Не допускайте непреднамеренного запуска.

При переноске электроинструмента не держите палец на выключателе. Перед подключением к источнику питания убедитесь, что инструмент выключен.

18. Используйте удлинительный кабель, предназначенный для применения вне помещений.

Перед началом работы проверьте удлинительный кабель на наличие повреждений и при необходимости замените его. При работе электроинструментом на открытом воздухе всегда пользуйтесь удлинительным кабелем, предназначенным для применения вне помещений и имеющим соответствующую маркировку.

19. Будьте внимательны.

Следите за тем, что Вы делаете. Руководствуйтесь здравым смыслом. Не пользуйтесь электроинструментом в состоянии усталости или под воздействием сильнодействующих лекарств или алкоголя.

20. Проверяйте исправность деталей инструмента.

Перед использованием тщательно проверьте инструмент и электрический кабель, чтобы решить, будет ли он работать должным образом и сможет ли выполнить намеченную функцию. Проверьте центровку и качество крепления движущихся деталей, наличие повреждённых деталей, качество монтажа и любые другие условия, которые могут повлиять на работу инструмента. Поврежденные защитные кожухи или другие неисправные детали должны быть должным образом отремонтированы или заменены в авторизованном сервисном центре, если в данном руководстве по эксплуатации не указано иное. Замените неисправные выключатели в авторизованном сервисном центре. Не используйте электроинструмент,

если его выключатель не устанавливается в положение включения или выключения.

Никогда не пытайтесь выполнить ремонт самостоятельно.



ВНИМАНИЕ! Использование любых принадлежностей или приспособлений, а также выполнение данным инструментом любых видов работ, не рекомендованных в данном руководстве по эксплуатации, может привести к несчастному случаю.

21. Ремонт инструмента должен выполняться квалифицированным персоналом.

При работе данным электрическим инструментом должны соблюдаться все соответствующие правила техники безопасности. Ремонт инструмента должен выполняться только квалифицированным персоналом с использованием оригинальных запасных частей; несоблюдение данного указания может стать причиной серьёзной травмы пользователя.

Дополнительные правила техники безопасности для работы торцовочными пилами

- Данный инструмент снабжен специальным электрическим кабелем, который может быть заменен только изготовителем или в авторизованном сервисном центре.
- Не используйте пилу для резки других материалов, кроме рекомендованных изготовителем.
- Не используйте инструмент без установленных защитных кожухов, а также, если защитные кожухи повреждены или не установлены должным образом.
- Перед выполнением распила с наклоном, убедитесь, что рычаг надёжно зафиксирован.
- Следите, чтобы пол вокруг электроинструмента всегда оставался чистым, не допускайте скапливания опилок или щепок.
- Используйте правильно заточенные пильные диски. Соблюдайте максимальную скорость, указанную на пильном диске.
- Перед началом работы убедитесь, что все фиксаторы и держатели надёжно закреплены.
- Не держите руки рядом с пильным диском, когда инструмент подключен к источнику питания.
- Никогда не пытайтесь быстро остановить механизм путем прижатия какого-либо инструмента или другого предмета к пильному диску; это может стать причиной несчастного случая с тяжкими последствиями.
- Перед использованием любых принадлежностей внимательно прочтите руководство по эксплуатации. Неправильное использование принадлежностей может стать причиной повреждения инструмента.
- При работе с пильными дисками используйте держатель или надевайте перчатки.
- Перед использованием инструмента, убедитесь, что пильный диск установлен правильно.
- Убедитесь, что диск вращается в правильном направлении.
- Не используйте диски меньшего или большего диаметра, чем рекомендовано. См. скорость вращения дисков в технических характеристиках. Используйте только указанные в данном руководстве диски, соответствующие стандарту EN 847-1.
- Старайтесь использовать специальные пильные диски с пониженным уровнем шума.
- Не используйте диски из быстрорежущей инструментальной стали (HSS).
- Не используйте треснувшие или поврежденные диски.
- Не используйте абразивные или алмазные диски.
- Запрещается использовать пилу без пластины для пропила.
- Выведите пильный диск из пропила в заготовке, прежде чем отпустить выключатель.
- Не заклинивайте никакими предметами

крыльчатку вентилятора для удерживания вала двигателя.

- Защитный кожух пыльного диска автоматически поднимается при опускании рычага вниз и опускается путем нажатия на рычаг фиксации верхнего положения пыльной головки (12).
- Никогда не поднимайте защитный кожух диска вручную, если инструмент не выключен. Защитный кожух можно поднимать вручную при установке или демонтаже пыльных дисков, а также для осмотра пилы.
- Периодически проверяйте чистоту вентиляционных отверстий двигателя и отсутствие в них щепок.
- Замените пластину для пропила, когда она изнашивается.
- Перед заменой диска или выполнением технического обслуживания отключите пилу от источника питания.
- Никогда не выполняйте чистку или техническое обслуживание, когда инструмент еще работает, а пыльная головка находится в рабочем положении.
- По возможности всегда устанавливайте инструмент на рабочий стол.
- При использовании светодиодной подсветки для обозначения линии реза убедитесь, что светодиодная подсветка принадлежит классу 2 в соответствии со стандартом EN 60825-1. Не заменяйте светодиодную подсветку ни на какой другой тип. Поврежденный светодиод сдайте на ремонт в авторизованный сервисный центр.
- Передняя секция защитного кожуха снабжена прорезями типа жалюзи для обеспечения видимости во время распила. Несмотря на то, что жалюзийные прорези заметно сокращают количество разлетающихся обрезков, они являются открытыми отверстиями на защитном кожухе, поэтому при просмотре сквозь них всегда надевайте защитные очки.
- При распиловке древесины подсоединяйте пилу к устройству пылесборника. Всегда принимайте во внимание факторы, влияющие на образование пыли:
 - Тип обрабатываемого материала (при распиловке древесно-стружечной плиты образуется больше пыли, чем при распиловке древесины);
 - Острота пыльного диска;
 - Правильная регулировка пыльного диска.
 - Скорость воздушного потока пылеудаляющего устройства должна быть не ниже 20 м/с.
- Убедитесь, что местная вытяжная вентиляция, так же как вытяжные шкафы, отражатели и желоба, настроены должным образом.
- Обратите внимание на следующие факторы, влияющие на повышенное шумовыделение:
 - Используйте пыльные диски с пониженным шумовыделением;
 - Используйте только остро заточенные пыльные диски.
- Время от времени инструмент должен проходить техническое обслуживание;
- Обеспечьте достаточное общее или местное освещение;
- Убедитесь, что оператор прошел специальное обучение по использованию, регулировке и эксплуатации инструмента;
- Убедитесь, что все монтажные элементы и шпindelные шайбы подходят для применения с данным инструментом, как описано в данном руководстве по эксплуатации.
- Никогда не удаляйте обрезки или другие части заготовки из зоны распила, когда инструмент еще работает, а резак находится в рабочем положении.
- Никогда не распиливайте заготовки короче 200 мм.
- Максимальный разрез заготовки для обработки данным станком без использования дополнительной опоры:
 - Высота 89 мм x ширина 302 мм x длина 600 мм.
 - Более длинные заготовки должны поддерживаться дополнительным столом, например, DE7023. Всегда надёжно закрепляйте заготовку.
- В случае поломки или выхода инструмента из строя немедленно выключите инструмент и выньте вилку кабеля из розетки электросети.
- Сообщите о неисправности и должным

образом опишите состояние инструмента, чтобы предотвратить использование поврежденного инструмента другими пользователями.

- При блокировке пильного диска в результате аномального усилия подачи в процессе распила, выключите инструмент и отключите его от источника питания. Удалите заготовку и убедитесь, что пильный диск вращается свободно. Снова включите инструмент и начните новый распил с уменьшенным усилием подачи.
- Никогда не используйте для резания легких сплавов (например, алюминия или магния). Данная торцовочная пила для этого не предназначена.
- По возможности всегда монтируйте инструмент на рабочем столе, используя болты диаметром 8 мм и длиной 80 мм.

Остаточные риски

Следующие риски являются характерными при использовании пил:

- Травмы в результате касания вращающихся частей.

Несмотря на соблюдение соответствующих инструкций по технике безопасности и использование предохранительных устройств, некоторые остаточные риски невозможно полностью исключить. К ним относятся:

- Ухудшение слуха.
- Риск несчастных случаев, вызванных незакрытыми частями вращающегося пильного диска.
- Риск получения травмы при смене диска.
- Риск защемления пальцев при снятии защитных кожухов.
- Ущерб здоровью в результате вдыхания пыли от распила древесины, в особенности, дуба, бука и ДВП.

Нижеследующие факторы увеличивают риск нарушения дыхания:

- При распиле древесины не используется пылеудаляющее устройство
- Засорившиеся выхлопные фильтры могут стать причиной недостаточного пылеудаления

Маркировка инструмента

На инструменте имеются следующие знаки:



Перед использованием внимательно прочтите данное руководство по эксплуатации.



Используйте средства защиты органов слуха.



Надевайте защитные очки.



Место захвата для переноски



Держите руки в стороне от пильного диска.



Не смотрите прямо на источник света.

МЕСТО ПОЛОЖЕНИЯ КОДА ДАТЫ (РИС. А1)

Код даты (13), который также включает в себя год изготовления, отштампован на поверхности корпуса инструмента.

Пример:

2013 XX XX
Год изготовления

Комплект поставки

В упаковку входят:

- 1 Смонтированная торцовочная пила
- 1 Ключ для установки пильного диска
- 1 Пильный диск
- 1 Пылесборник
- 1 Руководство по эксплуатации
- 1 Чертеж инструмента в разобранном виде

- Проверьте инструмент, детали и дополнительные приспособления на наличие повреждений, которые могли произойти во время транспортировки.
- Перед началом работы необходимо внимательно прочитать настоящее руководство и принять к сведению содержащуюся в нем информацию.

Описание (Рис. А1 - А6)



ВНИМАНИЕ: Ни в коем случае не модифицируйте электроинструмент или какую-

либо его деталь. Это может привести к получению травмы или повреждению инструмента.

A1

1. Пусковой выключатель
2. Подвижный нижний защитный кожух
3. Левая направляющая
4. Зажимная рукоятка установки угла скоса
5. Фиксатор угла скоса
6. Патрубок пылеотвода (не показан)
7. Градуированная шкала угла скоса
8. Правая направляющая
9. Пластина для пропила
10. Ручка для переноски
11. Рабочая рукоятка
12. Рычаг фиксации верхнего положения пильной головки
13. Код даты
14. Кнопка блокировки шпинделя
15. Градуированная шкала угла наклона
16. Поворотная зажимная рукоятка фиксатора штанг
17. Ограничитель глубины паза

A2

18. Скользящий упор
19. Неподвижный верхний защитный кожух
20. Поворотный рычаг фиксатора наклона
21. Зажимная рукоятка фиксатора наклона
22. Фиксатор пильной головки
23. Ключ
24. Выемка для захвата рукой
25. Монтажные отверстия для крепления к рабочему столу
26. Отверстие пылеотвода

A3

27. Пылесборник

A4

28. Система светодиодной подсветки

Дополнительные принадлежности

A5

29. Опора для длинных заготовок

A6

30. Зажим для фиксации обрабатываемой заготовки

НАЗНАЧЕНИЕ

Ваша торцовочная пила DEWALT DW717 предназначена для профессиональных работ по пиленю древесины, изделий из дерева и пластмасс. Данной электропилой можно легко, точно и безопасно производить поперечное пиление, а также пиление под углом (со скосом и с наклоном).

Данная пила разработана для использования пильных дисков диаметром 250 мм с зубьями с твердосплавными напайками.

НЕ ИСПОЛЬЗУЙТЕ инструмент во влажных условиях или при наличии в окружающем пространстве легко воспламеняющихся жидкостей или газов.

Данные торцовочные пилы являются профессиональными электроинструментами.

НЕ РАЗРЕШАЙТЕ детям прикасаться к инструменту. Неопытные пользователи должны использовать данный инструмент под руководством опытного инструктора.



ВНИМАНИЕ! Используйте данный инструмент только по назначению.

- Данное изделие не может использоваться людьми (включая детей) со сниженными физическими, сенсорными и умственными способностями или при отсутствии необходимого опыта или навыка, за исключением, если они выполняют работу под присмотром лица, отвечающего за их безопасность. Не оставляйте детей с инструментом без присмотра.

Электробезопасность

Электрический двигатель рассчитан на работу только при одном напряжении электросети. Следите за напряжением электрической сети, оно должно соответствовать величине, обозначенной на информационной табличке электроинструмента.



Ваш инструмент имеет двойную изоляцию в соответствии со стандартом EN 61029, что исключает потребность в заземляющем проводе.



ВНИМАНИЕ: Электроинструменты

с напряжением 115 В должны управляться через предохранительный изолированный трансформатор с заземленным экраном между первичной и вторичной обмоткой.

При необходимости замены электрического кабеля, ремонт устройства должен производиться только официальными сервисными агентами или квалифицированными техническими специалистами.

Использование удлинительного кабеля

При необходимости использования удлинительного кабеля, используйте только утвержденные 3-х жильные кабели промышленного изготовления, рассчитанные на мощность не меньшую, чем потребляемая мощность данного инструмента (см. раздел «**Технические характеристики**»).

Минимальный размер проводника должен составлять 1,5 мм². При использовании кабельного барабана, всегда полностью разматывайте кабель. Максимальная длина кабеля – 30 м.

СБОРКА



ВНИМАНИЕ: Во избежание травмы, выключите инструмент и отсоедините его от источника электропитания, прежде чем устанавливать и демонтировать принадлежности, выполнять или изменять настройки, а также перед проведением ремонта. Убедитесь, что курковый переключатель находится в положении **ВЫКЛ.** Непреднамеренный запуск инструмента может привести к получению травмы.

Распаковка (Рис. А1, В)

- Осторожно извлеките пилу из упаковочного материала, держа ее за ручку для переноски (10).
- Ослабьте зажимную рукоятку (16) фиксатора штанг, отодвиньте резак назад и зафиксируйте его в этом положении.
- Нажмите на рабочую рукоятку (11)

и вытяните фиксатор резака (22), как показано на рисунке.

- Аккуратно ослабьте прижимное давление и позвольте пильной головке самостоятельно подняться на полную высоту.

Закрепление электропилы на рабочем столе (Рис. С)

- Все 4 опорные лапы имеют отверстия (25), предназначенные для крепления к рабочему столу. Имеются отверстия 2-х различных диаметров, для возможности использования различных винтов (шурупов). Можно использовать любые из этих отверстий, не обязательно использовать их все. Рекомендуется использовать болты диаметром 8 мм и длиной 80 мм. Пила должна быть надёжно закреплена на рабочем столе во избежание смещения. Для повышения мобильности электропилы, ее можно установить на листе фанеры толщиной минимум 12,5 мм, который затем может быть закреплен на рабочем столе или перенесен и установлен в других местах.
- При установке электропилы на листе фанеры убедитесь, что монтажные винты не выступают снизу. Лист фанеры должен плотно прилегать к рабочему столу. При фиксации электропилы к опоре с помощью зажимных устройств, располагайте их только в местах расположения крепежных отверстий. Крепление в каком-либо другом месте может нарушить нормальную работу пилы.
- Во избежание заклинивания и неточной работы, проследите за тем, чтобы монтажная поверхность была ровной. Во избежание качания электропилы на опорной плоскости, подложите под одну из опорных лап тонкие обрезки распиливаемого материала, до полной стабилизации электропилы на опорной плоскости.

Установка пильного диска (Рис. D1-D4)



ВНИМАНИЕ: Во избежание травмы, выключите

инструмент и отсоедините его от источника электропитания, прежде чем устанавливать и демонтировать принадлежности, выполнять или изменять настройки, а также перед проведением ремонта. Убедитесь, что курковый переключатель находится в положении ВЫКЛ. Непреднамеренный запуск инструмента может привести к получению травмы.

- **Никогда не нажимайте на кнопку блокировки шпинделя, если пильный диск находится в движении или под напряжением.**
- **Не используйте данную торцовочную пилу для резки легких сплавов и чёрных металлов (с содержанием чугуна и стали), камня или изделий из волокнистого цемента.**
- **Нажмите рычаг фиксации верхнего положения пильной головки (12), чтобы деблокировать нижний защитный кожух (2), затем поднимите нижний защитный кожух на максимальную высоту (до упора).**
- **Удерживая нижний защитный кожух в верхнем положении, нажмите одной рукой на кнопку блокировки шпинделя (14), затем другой рукой входящим в комплект поставки ключом (23), ослабьте крепежный болт пильного диска (37), поворачивая его в направлении по часовой стрелке.**



ВНИМАНИЕ! Для блокировки шпинделя удерживайте кнопку, как показано на рисунке, и медленно поворачивайте рукой шпиндель, до ощущаемой его фиксации.

Во избежание вращения шпинделя, продолжайте удерживать кнопку блокировки.

- Удалите крепежный болт пильного диска (37) и внешний фланец (38).
- Установите пильный диск (39) на переходник для диска (40) надетый на внутренний фланец (41), следя за тем, чтобы острия зубьев нижней части пильного диска были направлены в сторону тыльной части электропилы (от оператора).

- Установите на место наружное распорное кольцо (38).
- Удерживая нажатой одной рукой кнопку блокировки шпинделя, другой рукой затяните с усилием крепежный болт (37), поворачивая его в направлении против часовой стрелки.



ВНИМАНИЕ! Устанавливайте пильный диск только в соответствии с данными инструкциями. Используйте только диски, обозначенные в разделе «Технические характеристики». Номер по каталогу: DT4323 (рекомендуется).

Регулировка



ВНИМАНИЕ: Во избежание травмы, выключите инструмент и отсоедините его от источника электропитания, прежде чем устанавливать и демонтировать принадлежности, выполнять или изменять настройки, а также перед проведением ремонта. Убедитесь, что курковый переключатель находится в положении ВЫКЛ. Непреднамеренный запуск инструмента может привести к получению травмы.

Ваша торцовочная электропила точно настроена на заводе-изготовителе. Если после транспортировки или вследствие других причин возникла необходимость в повторной регулировке, следуйте приведенным ниже указаниям. Настоятельно рекомендуется настроить электропилу один раз, затем эти настройки не должны изменяться.

Проверка и регулировка диска относительно направляющей (Рис. E1-E4)

- Ослабьте зажимную рукоятку (4) и нажмите на фиксатор (5), чтобы освободить консоль (42).
- Качайте рукоятку консоли, пока затвор не остановит ее в положении 0°. Не затягивайте зажимную рукоятку.
- Опускайте пильную головку, пока зубья диска не достигнут прорези пластины для пропилы (43).

- Прижмите угольник (44) к левой направляющей (3) и к пильному диску (39) (Рис. Е3).



ВНИМАНИЕ: Не касайтесь угольником режущих кромок зубьев пильного диска!

- При необходимости регулировки выполните следующие действия:
- Ослабьте винты (45) и двигайте градуированную шкалу совместно с консолью влево или вправо, чтобы измеренный по угольнику угол между пильным диском и направляющей составил 90°.
- Затяните винты (45). На данном этапе положение указателя угла скоса не имеет значения.

Регулировка указателя угла скоса (Рис. Е1, Е2 и F)

- Ослабьте зажимную рукоятку (4) и нажмите на фиксатор (5), чтобы освободить консоль (42).
- Двигайте консоль, чтобы установить указатель угла скоса (46) на ноль, как показано на Рис. F.
- Позвольте фиксатору угла скоса защелкнуться при свободной зажимной рукоятке, когда Вы установите в нулевое положение поворотный стол.
- Контролируйте положение указателя угла скоса (46) и градуированной шкалы (7). Если указательная стрелка не указывает точно ноль, ослабьте винт (47), передвиньте указатель до точного указания 0°, после чего затяните винт.

Регулировка зажимного/упорного стержня (Рис. А1, G)

- Если основание электропилы подвижно при запертой зажимной рукоятке (4), необходимо отрегулировать фиксатор угла скоса/шток фиксатора угла скоса (48).
- Разблокируйте рукоятку установки угла скоса (4).
- Ослабьте зажимную гайку (61) на штоке фиксатора угла скоса.
- Полностью затяните отверткой шток

фиксатора угла скоса (48). Затем ослабьте шток на один оборот.

- Убедитесь, что стол неподвижен при фиксации зажимной рукояткой (4) любого (не только заданного) угла.
- Затяните зажимную гайку (61).

Проверка и регулировка диска относительно стола (Рис. А2, Н1-Н4)

- Ослабьте зажимную рукоятку (21) фиксатора наклона резака, и установите в верхнее положение поворотный рычаг (20) фиксатора наклона, чтобы деблокировать резак.
- Двигайте резак, чтобы фиксатор сработал на позиции наклона 0°. Не затягивайте рукоятку.
- Опускайте пильную головку, пока зубья диска не достигнут прорези пластины для пропила (43).
- Заблокируйте пильную головку в нижнем положении при помощи фиксатора (22).
- Приложите угольник (44) горизонтально к столу и вертикально к плоскости пильного диска (39) (Рис. Н2).



ВНИМАНИЕ: Не касайтесь угольником режущих кромок зубьев пильного диска!

- При необходимости регулировки выполните следующие действия:
- Ослабьте гайки (55) и двигайте резак влево или вправо, чтобы плоскость пильного диска установилась по отношению к столу под углом 90°, измеренным по угольнику. Затяните гайки (55).
- Если указатель наклона (50) не указывает на ноль градуированной шкалы (15) угла наклона резака, ослабьте установочный винт (51) и установите указательную стрелку на ноль.

Регулировка направляющей (Рис. I1 и I2)

Положение верхней части направляющей можно изменять с целью получения свободного пространства, необходимого для работы пильной головки с наклоном до 48° влево и вправо.

- Регулировка левой направляющей (3):
- Ослабьте установочный винт (52), и передвиньте направляющую влево.
- Не включая электропилу, проверьте зазор между пильным диском и направляющей. Отрегулируйте направляющую таким образом, чтобы она располагалась наиболее близко к пильному диску, обеспечивая максимальную поддержку заготовки и не препятствуя движению рукоятки вверх или вниз.
- Завинтите с усилием рукоятку.

Регулировка правой направляющей(8):

- Ослабьте установочный винт (53), и передвиньте направляющую вправо.
- Действуйте как при регулировке левой направляющей.



ВНИМАНИЕ: *Направляющие пазы (54) могут засориться опилками. Для их чистки используйте деревянную палочку или сжатый воздух под низким давлением.*

Регулировка фиксатора наклона резака (Рис. J)

Если резак подвижен при запертой зажимной рукоятке (21), необходимо отрегулировать фиксатор угла наклона резака.

- Отвинтите винт (56), удерживающий зажимную рукоятку фиксатора.
- Снимите рукоятку и поверните ее на 1/8 оборота в направлении против часовой стрелки. Завинтите винт.
- Убедитесь, что резак неподвижен при фиксации зажимной рукояткой (21) любого (не только заданного) угла.

Регулировка направляющих штанг (Рис. J)

- Постоянно контролируйте направляющие штанги на отсутствие люфта (зазора между штангами и направляющими отверстиями держателя).
- Для уменьшения люфта, медленно поворачивайте регулировочный винт (57) в направлении по часовой стрелке, одновременно двигая резак вдоль штанг вперед-назад. Зазор должен

быть минимальным, чтобы не мешать скольжению резака вдоль штанг.

ЭКСПЛУАТАЦИЯ

Инструкции по использованию



ВНИМАНИЕ: *Всегда следуйте указаниям действующих норм и правил безопасности.*



ВНИМАНИЕ: *Для снижения риска получения серьёзной травмы, перед регулировкой или снятием/установкой дополнительных принадлежностей или насадок выключайте инструмент и отсоединяйте его от электросети.*

Убедитесь, что инструмент расположен удобно и правильно с точки зрения высоты стола и устойчивости. Место установки инструмента должно быть выбрано с учетом хорошего обзора для оператора и достаточного свободного пространства, позволяющего работать с заготовкой без каких-либо ограничений.

Для уменьшения уровня вибрации проследите, чтобы температура в рабочей зоне не была слишком низкой, инструмент и насадки были хорошо отрегулированы, а размер заготовки подходил для данного инструмента.

Перед началом работ

- Установите пильный диск соответствующего типа. Не используйте чрезмерно изношенные пильные диски. Максимальная скорость инструмента не должна превышать предельно допустимую скорость пильного диска.
- Не пытайтесь распиливать очень мелкие детали.
- Не форсируйте режим резки. Не прилагайте чрезмерные усилия.
- Перед началом резки дождитесь, пока двигатель наберет полные обороты.
- Убедитесь, что все фиксаторы и зажимы надёжно закреплены.
- Надёжно закрепляйте обрабатываемую заготовку.

- Хотя данная электропила может использоваться для распиловки древесины и большинства цветных металлов, в данной инструкции по эксплуатации рассматривается распиловка только древесины. Те же самые инструкции относятся и к другим материалам. Не используйте данную пилу для резки чёрных металлов (чугун и сталь), камня или изделий из волокнистого цемента!
- Обязательно используйте пластину для пропила. Не используйте инструмент, если щель пропила шире 10 мм.

Включение и выключение (Рис. К)

Отверстие (58) в пусковом выключателе (1) предназначено для вставки замка, чтобы заблокировать инструмент.

- Чтобы включить инструмент, нажмите на пусковой выключатель (1).
- Чтобы выключить инструмент, отпустите пусковой выключатель.

Положение тела и рук

Правильное положение тела и рук во время управления торцовочной пилой сделает работу более лёгкой, точной и безопасной.

- Никогда не держите руки возле режущего элемента.
- Не подносите свои руки к пильному диску ближе, чем на 150 мм.
- Прижимайте заготовку к столу и направляющей во время распиловки. Держите свои руки в положении, как во время работы, пока выключатель не будет отпущен и пильный диск окончательно не остановится.
- Всегда сначала выполняйте пробные разрезы (при выключенном инструменте), перед тем как делать окончательный разрез, чтобы проверить ход диска.
- Не допускайте перекрещивания рук во время работы с инструментом.
- Твёрдо упирайтесь обеими ногами в пол, чтобы сохранять надлежащий баланс.
- По мере перемещения пилы влево или вправо, следуйте за ней, держась в стороне от пильного диска.
- Работая вдоль размеченной линии, следите

за ней сквозь жалюзийные отверстия на защитном кожухе.

Контроль угла скоса (Рис. E1)

Зажимная рукоятка (4) и фиксатор (5) позволяют установить угол скоса 60° влево и 50° вправо. Для установки угла скоса:

- Поднимите зажимную рукоятку (4), нажмите на фиксатор (5) и установите нужный угол скоса на градуированной шкале.
- Опустите зажимную рукоятку (4), фиксируя стол пилы на месте.

Контроль угла наклона (Рис. H1, H4)

Поворотные рычаги (20) и зажимная рукоятка (21) фиксатора наклона резака позволяют установить угол наклона 48° влево и вправо. Ваша пила оборудована двумя поворотными рычагами (20), расположенными с обеих сторон инструмента на задней части корпуса. Для установки угла наклона в любом направлении используется лишь один из рычагов. Зажимная рукоятка (21) фиксатора наклона резака расположена в верхней задней части корпуса инструмента.

- Для установки угла наклона:
- Ослабьте зажимную рукоятку (21). Поднимите один из рычагов приблизительно на 45° и установите нужный угол наклона на градуированной шкале (15). Для удобства пользователя предусмотрены 2 градуированные шкалы угла наклона.
- Затяните зажимную рукоятку (21), фиксируя угол наклона. Поворотные рычаги (20) могут подниматься вертикально, игнорируя общие стопоры угла.

Скользящий упор (Рис. T)

Скользящий упор (18) позволяет расположить штанги электропилы для возможности распила вертикальных профилей. ПРИ ИСПОЛЬЗОВАНИИ СКОЛЬЗЯЩЕГО УПОРА ВСЕГДА ЗАТЯГИВАЙТЕ ЗАЖИМНУЮ РУКОЯТКУ ШТАНГ ВО ИЗБЕЖАНИЕ ЕГО НЕПРЕДНАМЕРЕННОГО ДВИЖЕНИЯ

Поворотная зажимная рукоятка фиксатора штанг (Рис. А1, Т)

Зажимная рукоятка (16) позволяет надежно закрепить резак, предотвращая его движение по штангам. Необходимо затягивать рукоятку при исполнении некоторых операций, а также при переноске пилы.

Ограничитель глубины паза (Рис. А1, R)

Ограничитель глубины (17) используется при прорезании канавок и пазов. Глубина паза изменяется путем поворота рукоятки в сторону передней части пилы и регулировки барашкового винта. Поворот рукоятки в сторону задней части пилы не задействует ограничитель глубины.

Фиксатор резака (Рис. А2)

Для фиксации резака в нижнем положении опустите вниз и прижмите резак, нажмите на фиксатор (22) и отпустите резак. Это позволит надежно зафиксировать резак в нижнем положении при переноске электропилы. Для разблокировки нажмите на резак и вытяните фиксатор.

Использование системы светодиодной подсветки XPSTM (Рис. А1, А2)

ПРИМЕЧАНИЕ: Торцовочная пила должна быть подключена к источнику питания.

Система светодиодной подсветки XPSTM оборудована выключателем (6).

Система светодиодной подсветки XPSTM не управляется курковым пусковым выключателем торцовочной пилы. При управлении пилой включение подсветки не является обязательным.

Чтобы сделать разрез вдоль карандашной линии на деревянной заготовке:

1. Включите систему подсветки XPSTM и опустите вниз рабочую рукоятку (11), максимально приближая пильный диск к поверхности заготовки. На заготовке появится тень пильного диска.
2. Выровняйте край тени диска по карандашной линии. Для полного совпадения с карандашной линией Вам может понадобиться дополнительная регулировка угла скоса или наклона.

ОСНОВНЫЕ ТИПЫ РАЗРЕЗОВ

Вертикальный прямой поперечный рез (Рис. А1, и L)

- Поднимите зажимную рукоятку (4) и нажмите на фиксатор (5), чтобы освободить консоль.
- Установите фиксатор на позицию 0° и затяните зажимную рукоятку.
- Прижмите распиливаемую заготовку к направляющей (3 и 8).
- Держа рабочую рукоятку (11), нажмите рычаг (12) фиксации верхнего положения пильной головки, которая при этом деблокируется.
- Для запуска электродвигателя, нажмите клавишу пускового выключателя (1).
- Опустите пильную головку, чтобы пильный диск распилит древесину и вошел в паз пластмассовой пластины для пропила (9).
- По окончании пиления отпустите выключатель и ждите, пока пильный диск полностью не прекратит движение, затем верните пильную головку в исходное (верхнее) положение.

Выполнение «длинного распила» (Рис. А1, М)

Используя направляющие штанги и скользящее движение вперед-вниз-назад, можно пилить заготовки размером от 76.2 мм до 111,8 мм.

- Ослабьте зажимную поворотную рукоятку (16) фиксатора штанг.
- Потяните пильную головку на себя, и включите электропилу.
- Подведите пильный диск к обрабатываемой заготовке, сделайте врезание и, двигая пильную головку в направлении от себя, продолжайте пиление.
- Далее действуйте, как описано выше.



ВНИМАНИЕ:

- Не применяйте «длинный распил» для заготовок, размер которых меньше 76,2 мм.
- Не забудьте после выполнения «длинного распила» зафиксировать пильную головку в исходном (заднем) положении.

Поперечное вертикальное пиление со скосом (Рис. А1, и N)

- Поднимите зажимную рукоятку (4) и нажмите на фиксатор (5).
- Сместите рычаг влево или вправо на нужный угол. Фиксатор угла скоса позволяет автоматически устанавливать угол наклона на 10°, 15°, 22,5°, 31,62° и 45° как влево, так и вправо. Для установки пильной головки на промежуточный угол, крепко держа пильную головку, затяните зажимную рукоятку.
- Каждый раз перед началом работы проверяйте надёжность затяжки зажимной рукоятки.
- Далее действуйте как при вертикальном прямом поперечном резе.



ВНИМАНИЕ: При пилении под углом края деревянной заготовки с небольшим количеством отрезаемого материала, располагайте деревянную заготовку таким образом, чтобы обрезки оказывались на стороне диска, расположенной под большим углом по отношению к направляющей: т.е. левый срез под углом - отходы справа, правый срез под углом - отходы слева.

Пиление с наклоном (Рис. А1, А2 и О)

Угол наклона может быть задан от 48° вправо до 48° влево и может быть установлен с помощью рукоятки для установки угла скоса между нулем и максимумом 45° вправо или влево.

Наклон влево

- Сдвиньте верхнюю часть левой направляющей (3) насколько возможно влево.
- Ослабьте зажимную рукоятку (21), поднимите поворотный рычаг (20) и установите нужный угол наклона.
- Фиксатор наклона автоматически срабатывает на позициях 22,5°, 33,5° и 45°. Для установки резака на промежуточный угол, крепко держа резак, затяните зажимную рукоятку (21).
- Далее действуйте как при вертикальном прямом поперечном резе.

Наклон вправо

- Сдвиньте верхнюю часть правой направляющей (8) насколько возможно вправо.
- Далее действуйте как при пилении с наклоном влево.

Качество распила

Чистота любого среза зависит от ряда факторов, например, от материала распиливаемой заготовки. Если при фасонных и аналогичных особо точных работах требуется наиболее чистый распил, рекомендуется использовать остро заточенный пильный диск (с 60-ю зубьями с твердосплавными напайками) и применять более медленную подачу при резании.



ВНИМАНИЕ: Следите, чтобы заготовка во время пиления не деформировалась, надёжно фиксируйте ее. Каждый раз, прежде чем поднять рычаг, ждите полной остановки пильного диска. Если от концевой части обрабатываемой заготовки отщепляются небольшие волокна, наклейте на древесину в области распила полоску липкой ленты. Выполните пропил через ленту, затем тщательно удалите ее.

Зажим заготовки (Рис. А6, U)



ВНИМАНИЕ: До выполнения реза зафиксированная на месте, сбалансированная и поддерживаемая заготовка по завершении реза может прийти в разбалансированное состояние. Неуравновешенная нагрузка может стать причиной наклона пилы или места, на котором она закреплена - рабочего стола или верстака. При выполнении резов, которые могут привести к неуравновешенной нагрузке, надёжно закрепляйте заготовку и проследите, чтобы пила была крепко прикреплена болтами к устойчивой поверхности. В противном случае, повышается риск получения травмы.



ВНИМАНИЕ: Каждый раз при использовании зажима ножка зажима всегда должна упираться

в основание пилы. Всегда закрепляйте заготовку только на основании пилы, и больше ни на каком другом месте рабочей зоны. Убедитесь, что ножка зажима не упирается в край основания пилы.



ПРЕДУПРЕЖДЕНИЕ: Всегда используйте зажим, чтобы обеспечить контроль в управлении инструментом и снизить риск повреждения заготовки и получения травмы.

Используйте зажим (30), входящий в комплект поставки Вашего инструмента. При установке зажима направляющую можно передвинуть в сторону. В зависимости от размера и формы заготовки можно также использовать вспомогательные средства, такие как пружинные струбцины, брусковые зажимы или зажимные скобы.

УСТАНОВКА ЗАЖИМА

1. Вставьте зажим в отверстие позади направляющей. Зажим должен быть обращен к задней стороне пилы. Канавка на штанге зажима должна полностью войти в основание торцовочной пилы. Убедитесь, что канавка полностью вошла в основание торцовочной пилы. Если канавка видна, зажим установлен неправильно.
2. Поверните зажим на 180° в сторону передней части торцовочной пилы.
3. Для регулировки зажима вверх или вниз ослабьте рукоятку; для надёжного зажатия заготовки используйте рукоятку тонкой настройки.

ПРИМЕЧАНИЕ: При распиле с наклоном устанавливайте зажим на противоположной стороне основания пилы. ЧТОБЫ ПРОВЕРИТЬ ХОД ДИСКА, ПЕРЕД ТЕМ КАК ДЕЛАТЬ ОКОНЧАТЕЛЬНЫЙ РАЗРЕЗ, ВСЕГДА СНАЧАЛА ВЫПОЛНЯЙТЕ ПРОБНЫЕ РАЗРЕЗЫ (ПРИ ВЫКЛЮЧЕННОМ ИНСТРУМЕНТЕ). УБЕДИТЕСЬ, ЧТО ЗАЖИМ НЕ МЕШАЕТ ДЕЙСТВИЯМ ПИЛЫ ИЛИ ЗАЩИТНЫХ КОЖУХОВ.

Дополнительные опоры для длинных заготовок (Рис. А5)

- Всегда используйте опору для длинных заготовок.
- Для достижения наилучших результатов

используйте дополнительную опору для заготовок (29), увеличивая ширину стола Вашей пилы (опору можно купить у Вашего торгового представителя как дополнительный аксессуар). Для поддержки длинных заготовок используйте любые удобные приспособления, такие как пильные козлы или подобные им устройства, препятствующие выступу длинных концов.

Изготовление рам для картин, ящиков для рассады и прочих четырехсторонних конструкций (Рис. P1 и P2)

Пиление под углом и изготовление рам

Изготовьте несколько простых изделий из отходов древесины, чтобы почувствовать уверенность при управлении электропилой. Ваша электропила - идеальный электроинструмент для пиления со скосом для угловых соединений (соединений «на ус»), см. Рис. P1. Изображенное соединение можно получить с помощью пиления с наклоном или пиления со скосом.

- Пиление с наклоном

Установите для обеих планок наклон 45°, чтобы при их стыковке получился угол 90°. Зафиксируйте рукоятку установки угла скоса в нулевой позиции. Деревянный брус расположите широкой стороной к плоскости стола и узкой стороной к направляющей.

- Пиление со скосом

Тот же самый разрез может быть выполнен путем скашивания под прямым углом правой и левой заготовок, лежащих широкой стороной вплотную к направляющей.

Оба эскиза (Рис. P1 & P2) подходят для выполнения только четырехсторонних конструкций. При изменении числа сторон, угол скоса и угол наклона также изменяется. В приведенной ниже таблице указаны правильные углы для разнообразных конфигураций изделий, при условии, что все стороны имеют одинаковую длину. Если необходимая Вам конфигурация не приведена в таблице, разделите 180° на количество сторон, в результате получится угол скоса и угол наклона.

Кол-во сторон	Угол скоса или наклона
4	45°
5	36°
6	30°
7	25,7°
8	22,5°
9	20°
10	18°

Комбинированное пиление (Рис. Q1 и Q2)

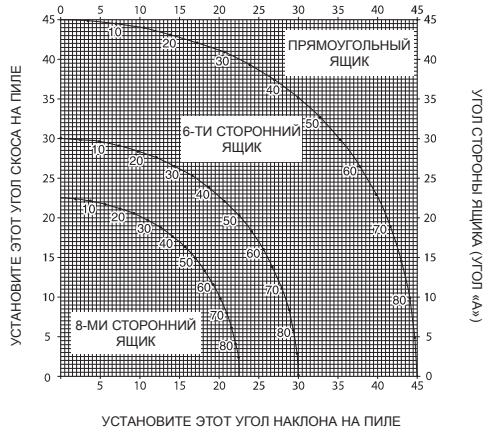
Комбинированное пиление - это одновременное пиление со скосом (Рис. P2) и с наклоном (Рис. P1). Этот метод пиления используется для изготовления рам или ящиков с наклонными стенками наподобие того, что изображен на рис. Q1.



ВНИМАНИЕ: Если угол пиления постоянно изменяется, следите, чтобы винты фиксаторов наклона и скоса были надежно затянуты. Затягивайте их после каждого изменения угла наклона или угла скоса (Рис. Q1 и Q2).

- На приведенной ниже диаграмме можно выбрать правильный угол наклона и угол скоса для комбинированного пиления. Для этого сначала выберите необходимый для Вашего изделия угол «А» (Рис. Q2) и поместите этот угол на соответствующую кривую диаграммы. Из этой точки опустите вниз перпендикулярную линию для определения нужного угла наклона и горизонтальную для определения угла скоса.
- Установите на пиле указанные углы и выполните несколько пробных разрезов.
- Попробуйте совместить отрезанные компоненты.
- Пример: Для изготовления четырехстороннего ящика с внешним углом 25° (угол «А») (Рис. Q2), используйте правую верхнюю кривую. Найдите метку 25° на кривой диаграммы. Проведите горизонтальную линию до любой из сторон для определения угла скоса, который следует установить на пиле (23°). Таким же образом проведите вертикальную линию до нижнего или верхнего края для определения угла наклона, который следует установить на пиле (40°).

Всегда выполняйте пробные разрезы на нескольких обрезках дерева для проверки настроек пилы.



Пиление плинтусов

Пиление плинтусов производите с углом наклона 45°.

- Каждый раз перед пилением, не включая электропилу, делайте пробное движение пильной головки.
- При пилении, плинтус должен лежать на столе электропилы задней стороной.

Внутренний угол

- Левая сторона
- Прижмите верхнюю сторону обрабатываемой заготовки к направляющей.
- Зафиксируйте обрабатываемую заготовку слева от пильного диска.
- Правая сторона
- Прижмите нижнюю поверхность обрабатываемой заготовки к направляющей.
- Зафиксируйте обрабатываемую заготовку слева от пильного диска.

Наружный угол

- Левая сторона
- Прижмите нижнюю поверхность обрабатываемой заготовки к направляющей.

- Зафиксируйте обрабатываемую заготовку справа от пильного диска.

- Правая сторона

- Прижмите верхнюю сторону обрабатываемой заготовки к направляющей.
- Зафиксируйте обрабатываемую заготовку справа от пильного диска.

Пиление багетов

Пиление багетов производится комбинированным методом. Для достижения высокой точности, данная электропила имеет предварительно установленный угол скоса 31,62° и угол наклона 33,85°. Эти параметры предназначены для стандартных багетов с верхним углом 52° и нижним углом 38°.

- Перед пилением заготовок потренируйтесь на древесных обрезках.
- Пиление должно производиться с левым наклоном, при этом багет должен лежать на столе электропилы обратной стороной.

Внутренний угол

- Левая сторона

- Верхняя сторона багета прижата к направляющей.
- Скос вправо.
- Зафиксируйте обрабатываемую заготовку слева от пильного диска.

- Правая сторона

- Нижняя сторона багета прижата к направляющей.
- Скос влево.
- Зафиксируйте обрабатываемую заготовку слева от пильного диска.

Наружный угол

- Левая сторона

- Нижняя сторона багета прижата к направляющей.
- Скос влево.
- Зафиксируйте обрабатываемую заготовку справа от пильного диска.

- Правая сторона

- Верхняя сторона багета прижата к направляющей.
- Скос вправо.
- Зафиксируйте обрабатываемую заготовку справа от пильного диска.

Выпиливание пазов (Pис. R)

Ваша пила оснащена ограничителем глубины (17) и регулировочным винтом (59), что позволяет производить операции по выпиливанию пазов.

- Поверните ограничитель глубины (17) вперед.
- При помощи регулировочного винта (59) установите необходимую глубину реза. Возможно, потребуется предварительно ослабить зажимную гайку (60).
- Для получения ровного паза рекомендуется поместить между направляющей и обрабатываемой заготовкой брусок длиной приблизительно 5 см.

Специальные настройки для поперечного распила широких заготовок (Pис. A1, S1, S2)

При использовании специальных настроек Вашей пилой можно распилить очень широкие (до 391 мм) заготовки. Для этого следуйте инструкциям:

- Снимите с пилы правый и левый направляющие и отложите их в сторону. Для этого открутите на несколько оборотов зажимные винты и снимите направляющие с пилы. Отрегулируйте и зафиксируйте рычаг установки угла скоса на отметке 0°.
- Выньте из правой задней опорной лапы винты задней направляющей (64) и вставьте их в отверстия в правой направляющей (62).



ВНИМАНИЕ: Не распиливайте материал с применением специальных настроек, не установив должным образом винты задней направляющей (64), в противном случае материал будет лишен необходимой поддержки, что может привести к потере контроля над инструментом и получению травмы.

- Используя кусок ДСП толщиной 38 мм или какой-либо другой ровный и прочный древесный материал толщиной 38 мм, изготовьте специальную платформу размером 368 x 660 мм. Платформа должна быть совершенно плоской, иначе в процессе распила материал может двигаться, увеличивая риск получения травмы.
- При помощи 4-х шурупов для дерева (64) длиной 76,2 мм закрепите платформу размером 368 x 660 мм через отверстия в основной направляющей. Для надежного крепления материала используйте 4 шурупа. При использовании специальных настроек платформа должна быть распилена на 2 части. Убедитесь, что шурупы надежно затянуты, в противном случае материал может выскользнуть и стать причиной получения травмы. Убедитесь, что платформа плотно прилегает к столу и направляющей и расположена точно в центре.



ВНИМАНИЕ: Убедитесь, что пила надежно закреплена на устойчивой опорной плоскости. В противном случае пила может колебаться в процессе работы и стать причиной получения травмы.

- Положите распиливаемую заготовку на платформу, установленную на столе. Убедитесь, что заготовка плотно прилегает к задней направляющей.
- Прежде чем начинать распил закрепите заготовку. Медленно распиливайте материал, используя движение вперед-вниз-назад. ненадежное крепление заготовки и быстрое пиление могут стать причиной смещения заготовки и получения травмы.

После нескольких пропилов под различными углами скоса, кроме 0°, платформа может обветшать и больше не будет должным образом поддерживать заготовку. Настройте нужный угол скоса и установите новую неиспользованную платформу.



ВНИМАНИЕ: Продолжительное использование платформы с несколькими пластинами для пропила может стать

причиной потери контроля над инструментом и получения травмы.

Пылеудаление (Рис. А2 и А3)

- Установите пылесборник (26) на отверстие пылеотвода (27).



ВНИМАНИЕ! По возможности используйте пылеудаляющее устройство, разработанное в соответствии с действующими нормативами, касающимися выбросов пыли.

Пильные диски

Для достижения заявленной производительности данного электроинструмента используйте только пильные диски диаметром 250 мм с посадочным отверстием 30 мм.

Транспортировка (Рис. А1, А2 и В)

Для удобства переноса торцовочной электропилы, она снабжена ручкой (10) в верхней части резака.

- Для переноса электропилы, переведите резак в нижнее положение и нажмите на фиксатор (22).
- Для получения наименьших транспортных габаритов электропилы, зажмите рукоятку фиксатора штанг при переднем положении резака, зафиксируйте консоль установки угла скоса в позиции максимального правого угла, вдвиньте направляющие (3 и 8) полностью внутрь и зафиксируйте поворотным рычагом (20) резак в вертикальном положении.
- Для переноса электропилы используйте только ручку (10) или выемки (24) для захвата рукой, см. Рис. В.

ТЕХНИЧЕСКОЕ ОБСЛУЖИВАНИЕ

Ваш электроинструмент DeWALT рассчитан на работу в течение продолжительного времени при минимальном техническом обслуживании. Срок службы и надёжность инструмента увеличиваются при правильном уходе и регулярной чистке.



ВНИМАНИЕ: Во избежание травмы, выключите

инструмент и отсоедините его от источника электропитания, прежде чем устанавливать и демонтировать принадлежность, выполнять или изменять настройки, а также перед проведением ремонта. Убедитесь, что курковый переключатель находится в положении ВЫКЛ. Непреднамеренный запуск инструмента может привести к получению травмы.



Смазка

Ваш электроинструмент не требует дополнительной смазки.



Чистка

Перед эксплуатацией инструмента внимательно исследуйте верхний защитный кожух диска, подвижный нижний защитный кожух диска, а также трубу пылеудаления, чтобы убедиться, что они функционируют должным образом. Убедитесь, что опилки, пыль или обрезки заготовки не блокируют перечисленные устройства.

При застревании фрагментов заготовки между пильным диском и защитными кожухами, отключите инструмент от источника питания и следуйте инструкциям, приведенным в разделе «Установка пильного диска». Удалите застрявшие частицы и установите на место пильный диск.



ВНИМАНИЕ: Выдувайте грязь и пыль из корпуса сухим сжатым воздухом по мере видимого скопления грязи внутри и вокруг вентиляционных отверстий. Выполняйте очистку, надев средство защиты глаз и респиратор утвержденного типа.



ВНИМАНИЕ: Никогда не используйте растворители или другие агрессивные химические средства для очистки неметаллических деталей

инструмента. Эти химикаты могут ухудшить свойства материалов, примененных в данных деталях. Используйте ткань, смоченную в воде с мягким мылом. Не допускайте попадания какой-либо жидкости внутрь инструмента; ни в коем случае не погружайте какую-либо часть инструмента в жидкость.



ВНИМАНИЕ: Чтобы снизить риск получения травмы, регулярно очищайте верхнюю часть стола.



ВНИМАНИЕ: Чтобы снизить риск получения травмы, регулярно очищайте систему для сбора пыли.

ЧИСТКА ПОДСВЕТКИ

- Ватной палочкой аккуратно и тщательно прочищайте линзы подсветки от пыли и грязи. Скопление пыли может блокировать подсветку, что повлияет на точность указания линии реза.
- НЕ ИСПОЛЬЗУЙТЕ растворители любого типа - они могут повредить линзы.
- Снимите диск с пилы и вычистите скопившуюся между зубьями и на корпусе грязь.

Дополнительные принадлежности (Рис. А5, А6)



ВНИМАНИЕ: Поскольку принадлежности, отличные от тех, которые предлагает DeWALT, не проходили тесты на данном изделии, то использование этих принадлежностей может привести к опасной ситуации. Во избежание риска получения травмы, с данным продуктом должны использоваться только рекомендованные DeWALT дополнительные принадлежности.

ПИЛЬНЫЕ ДИСКИ: ВСЕГДА ИСПОЛЬЗУЙТЕ ПИЛЬНЫЕ ДИСКИ ДИАМЕТРОМ 250 мм С ПОСАДОЧНЫМ ОТВЕРСТИЕМ ДИАМЕТРОМ 30 мм. НОМИНАЛЬНАЯ СКОРОСТЬ ДИСКА НЕ ДОЛЖНА БЫТЬ НИЖЕ 4000 об/мин. Никогда не используйте диски меньшего диаметра. Они не будут закрываться защитным кожухом должным

образом. Используйте только диски для поперечного распила! Не используйте диски, предназначенные для продольного распила, комбинированные диски или диски, угол зубьев которых превышает 5°.

ОПИСАНИЕ ПИЛЬНЫХ ДИСКОВ		
ПРИМЕНЕНИЕ	ДИАМЕТР	ДИСКА КОЛ-ВО ЗУБЬЕВ
Пильные диски по строительным материалам (<i>тонкая пластина с антипригарной окантовкой</i>)		
Общее применение	250 мм	40
Точные поперечные резы	250 мм	60
Пильные диски по дереву (<i>точный, чистый рез</i>)		
Точные поперечные резы	250 мм	80

По вопросу приобретения дополнительных принадлежностей обращайтесь к Вашему дилеру.

Защита окружающей среды



Раздельный сбор. Данное изделие нельзя утилизировать вместе с обычными бытовыми отходами.

Если однажды Вы захотите заменить Ваше изделие DeWALT или Вы больше в нем не нуждаетесь, не выбрасывайте его вместе с бытовыми отходами. Отнесите изделие в специальный приёмный пункт.



Раздельный сбор изделий с истекшим сроком службы и их упаковок позволяет пускать их в переработку и повторно использовать. Использование переработанных материалов помогает защищать окружающую среду от загрязнения и снижает расход сырьевых материалов.

Местное законодательство может обеспечить сбор старых электрических продуктов отдельно от бытового мусора на муниципальных свалках отходов, или Вы

можете сдавать их в торговом предприятии при покупке нового изделия.

Фирма DeWALT обеспечивает прием и переработку отслуживших свой срок изделий DeWALT. Чтобы воспользоваться этой услугой, Вы можете сдать Ваше изделие в любой авторизованный сервисный центр, который собирает их по нашему поручению.

Вы можете узнать место нахождения Вашего ближайшего авторизованного сервисного центра, обратившись в Ваш местный офис DeWALT по адресу, указанному в данном руководстве по эксплуатации. Кроме того, список авторизованных сервисных центров DeWALT и полную информацию о нашем послепродажном обслуживании и контактах Вы можете найти в интернете по адресу: www.2helpU.com.

РУССКИЙ ЯЗЫК

DEWALT®

Гарантия

DeWALT гарантирует, что данное изделие в момент поставки потребителю не содержит каких-либо дефектов материалов или сборки. Данная гарантия дополняет законные права частного потребителя и не затрагивает их каким-либо образом. Настоящая гарантия действует на территориях стран-членов Европейского Союза и в Европейской зоне свободной торговли.

Если в течение 12 месяцев с даты приобретения произошла поломка изделия DeWALT из-за некачественных материалов и/или сборки, либо изделие является дефектным в соответствии с техническими требованиями, то DeWALT отремонтирует или заменит изделие с минимальным беспокойством для потребителя.

Гарантия не действительна, если поломка произошла вследствие:

- Нормального износа
 - Неправильного использования или плохого обслуживания
 - Перегрузки двигателя
 - Если изделие повреждено посторонними частями, материалом или вследствие аварии
 - Использования ненадлежащего источника питания
- Гарантия не действительна, если изделие подвергалось ремонту или разборке лицом, не уполномоченным DeWALT.
- Для того, чтобы воспользоваться гарантией необходимо предоставить: изделие, заполненную Гарантийную карту и доказательство покупки (приемки) дилеру или непосредственно уполномоченному агенту по обслуживанию не позднее двух месяцев с момента обнаружения поломки.

Информацию о ближайшем агенте по обслуживанию DeWALT можно найти на странице в Интернете: www.2helpru.com.

Гарантийный талон:

Модель инструмента / Номер по каталогу

Серийный номер / Код даты

Потребитель

Дилер

Дата

LATVIEŠU

DEWALT®

Garantija

DeWALT garantē, ka produktam, to piegādājot klientam, nav materiālu un/vai montāžas defektu. Garantija ir papildus privātu klientu juridiskajām tiesībām un tās nāaiekām. Garantija ir spēkā visās Eiropas Kopienas dalībvalstīs un Eiropas Brīvās tirdzniecības zonā.

Ja DeWALT produkts satur materiālu un/vai montāžas trūkumu devj vai ja tam ir trūkumi saskaņā ar tehnisko specifikāciju, DeWALT 12 mēnešu laikā no priekšanas datuma veiks remontu vai produkta nomaini, cenšoties klientam radīt iespējami mazāk grūtību.

Garantija nav spēkā, ja bojājums ir radies šāda iemesla dēļ:

- Normāls nodilums
- Ierīces nepareiza lietošana vai slihta uzturēšana
- Ja motors darbināts ar pārslodzi
- Ja produkta bojājumu radījuši svešķermeņi, cits materiāls vai tas bojāts avārijas rezultātā
- Nepareiza strāvas padeve

Garantija nav spēkā, ja produktam remontu vai apkopi veikusi persona, kam šādam nolūkam nav DeWALT atļaujas.

Lai izmantotu garantijas tiesības, produkts ar aizpildītu garantijas talonu un priekuma apliecinājumu (čeku) ir jānogādā pārdevējam vai tieši pārvietojamajam apkopes pārstāvim vēlākais divus mēnešus pēc trūkuma konstatēšanas.

Informāciju par tuvāko DeWALT servisa pārstāvi meklējiet mājās lapā: www.2helpu.com.

Garantijas talons:

Ierīces modelis/Kataloga numurs

Serijs numurs/Datuma kods

Klients

Pārdevējs

Datums

Eesti	AS Tallmac Mustame tee 44 EE-10621 Tallinn	Tel.: +372 6562999 Faks.: +372 6562855
Latvija	Bebri un Partneri Sarlotes 16 Rīga, LV-1001	Tel.: 00371-7371247 Fax: 00371-7372790
	LIC GOTUS SIA Ulbrokas Str. Rīga, 1021	Tel.: +371 67556949 Fax: +371 67555140
Lietuva	HARDIM Žirmūņu g. 139 ^a 09120 Vilnius	Tel.: 00370-5273 73 59 Fax: 00370-5273 74 73
	Elremta Neries kr. 16E 48402 Kaunas	Tel.: 00370-37370138 Fax: 00370-37350108

Teavet lahima teenindaja kohta leiate veebisaidilt:

www.2helpu.com

Informāciju par tuvāko servisa pārstāvi meklējiet mājas lapā:

www.2helpu.com

Informāciju apie artimiausias remonto dirbtuves rasite tinklalapyje:

www.2helpu.com

