

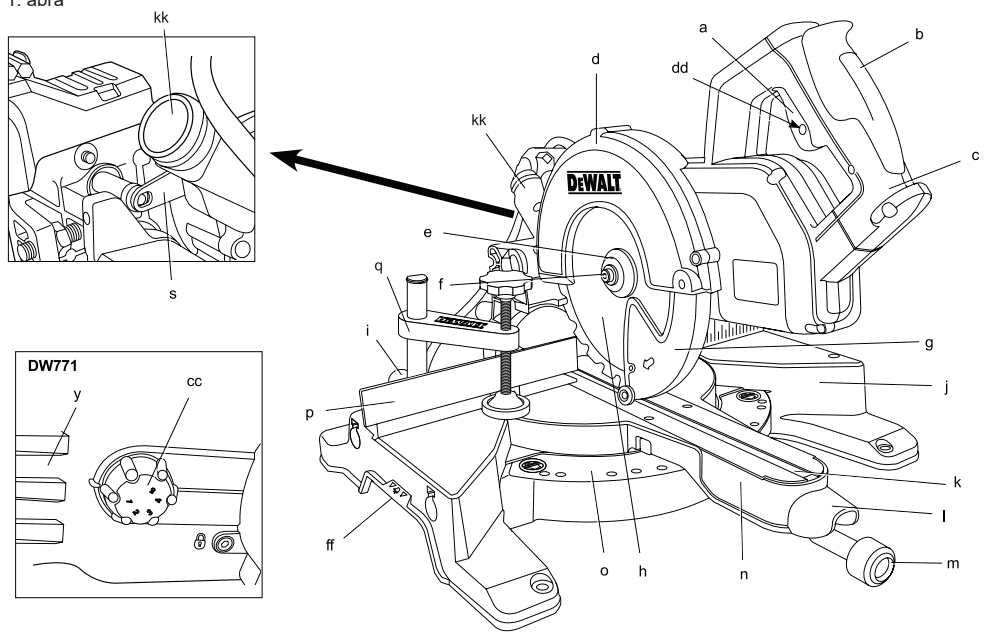
# **DEWALT®**

**533444-73 H**

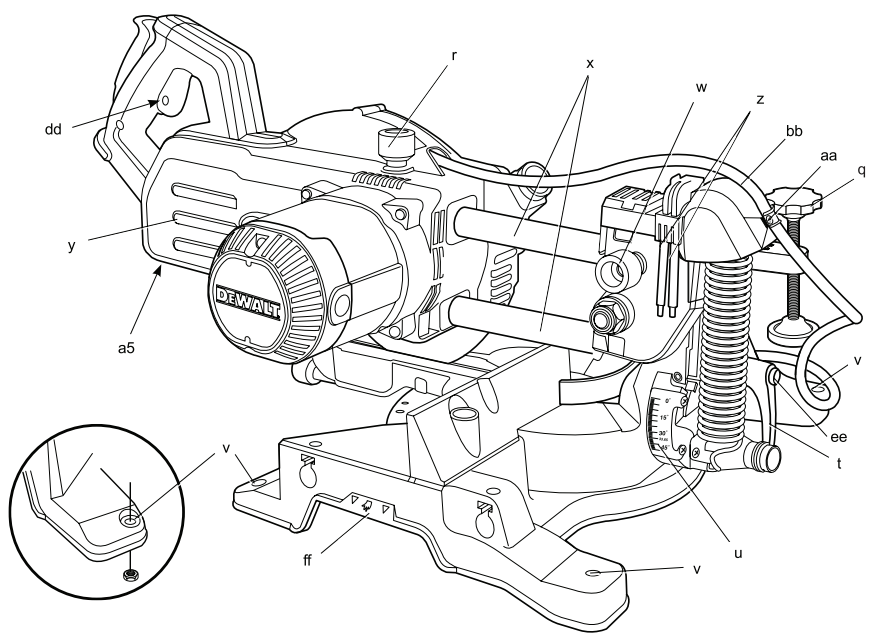
Fordítás az eredeti kezelési utasítás alapján készült

**DW770**  
**DW771**  
**DW777**

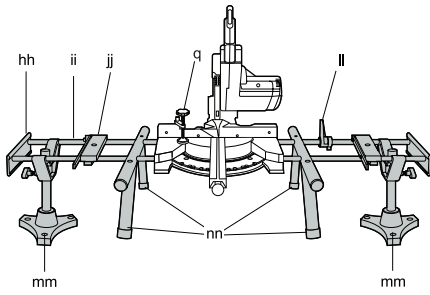
1. ábra



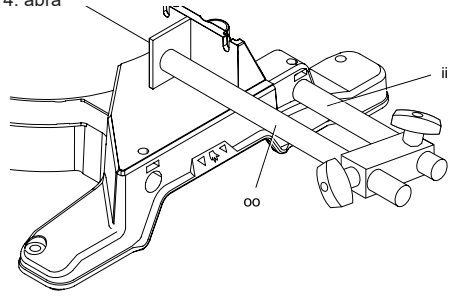
2. ábra



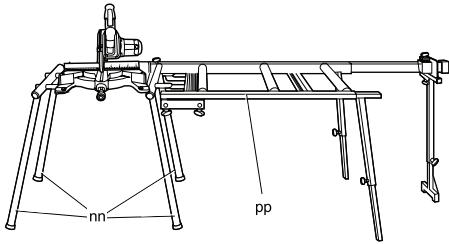
3. ábra



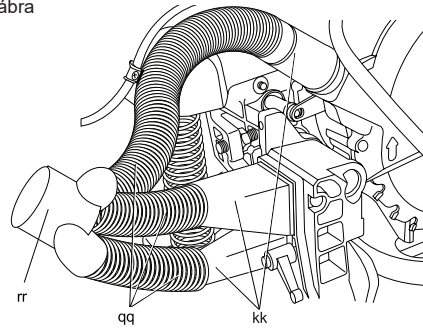
4. ábra



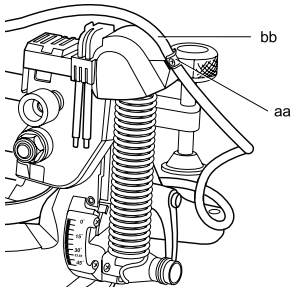
5. ábra



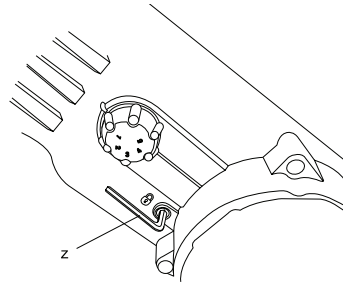
6. ábra



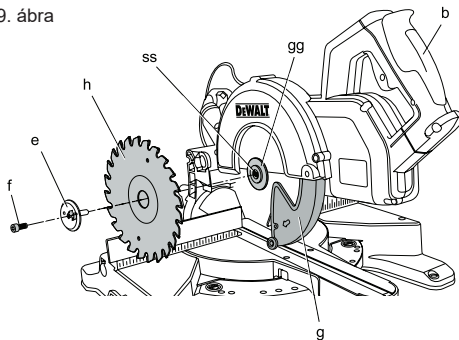
7. ábra



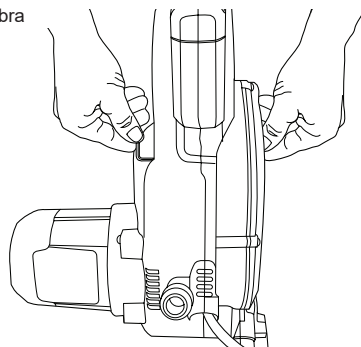
8. ábra



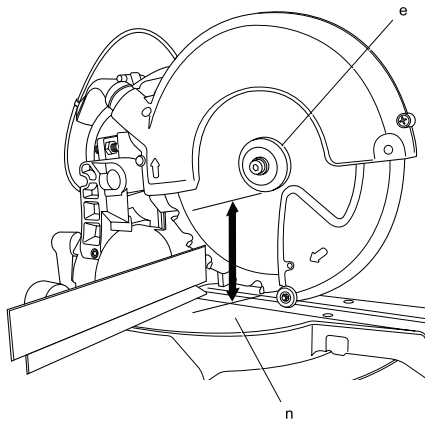
9. ábra



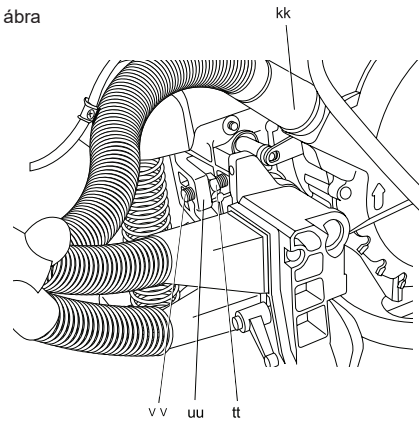
10. ábra



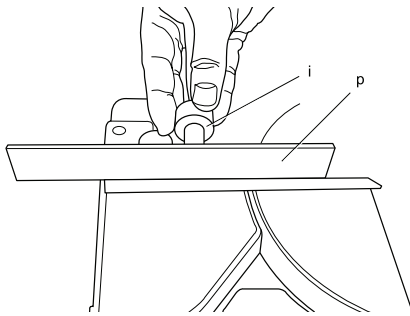
11. ábra



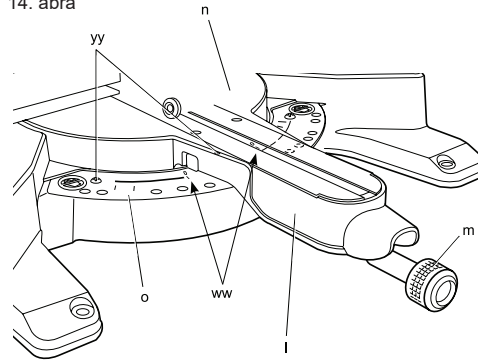
12. ábra



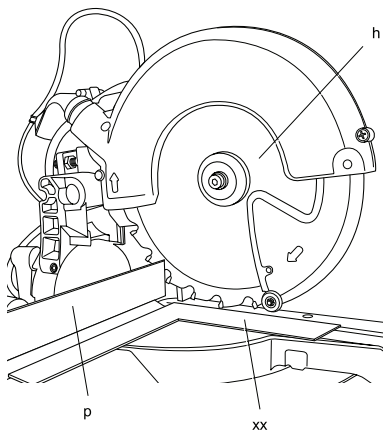
13. ábra



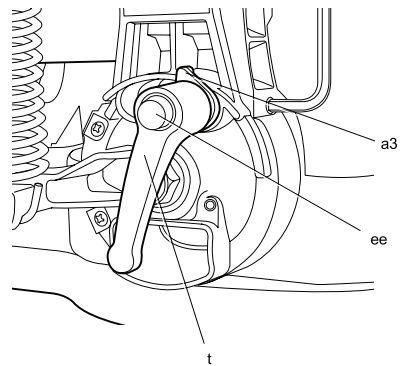
14. ábra



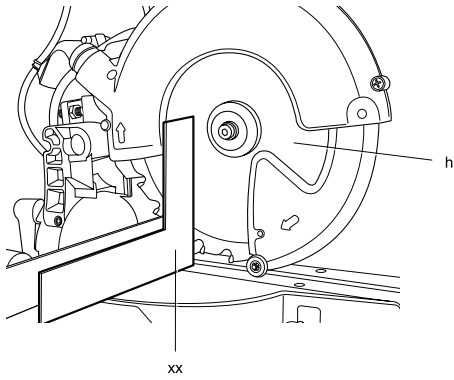
15. ábra



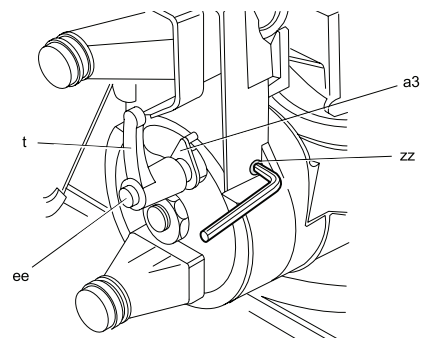
16. ábra



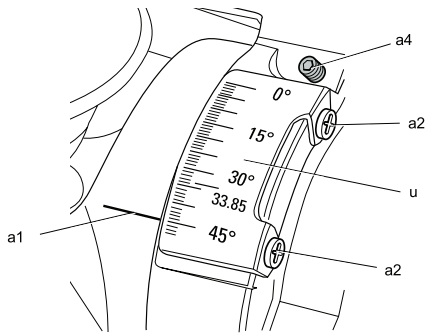
17. ábra



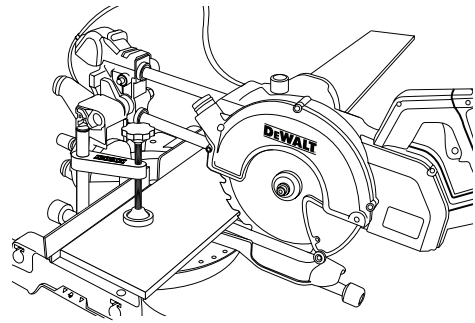
18. ábra



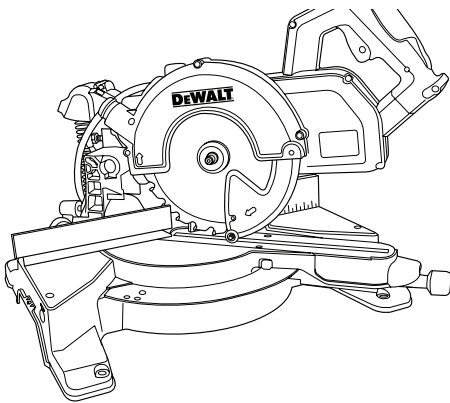
19. ábra



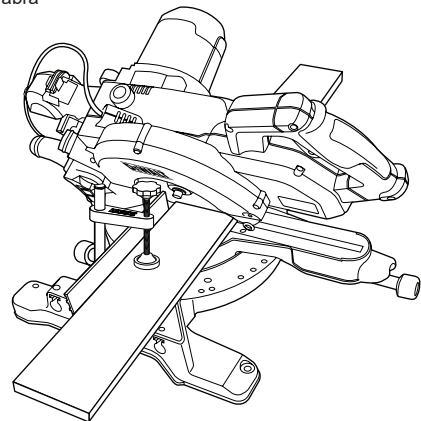
20. ábra



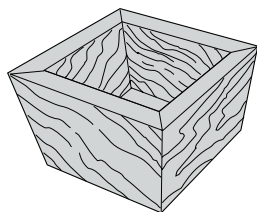
21. ábra



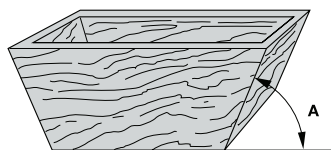
22. ábra



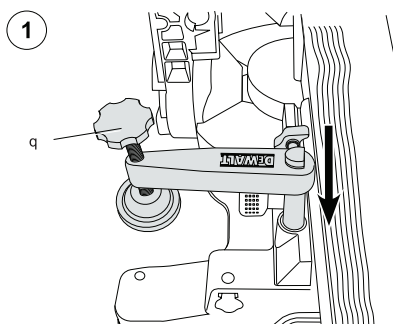
23. ábra



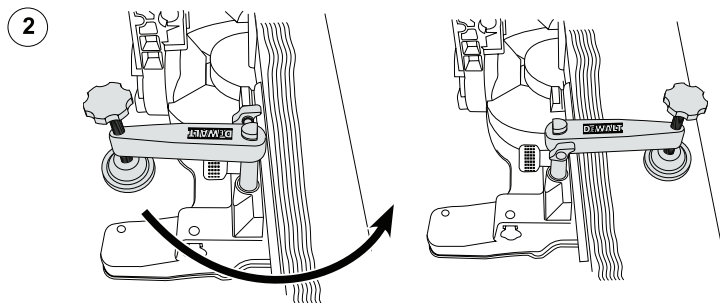
24. ábra



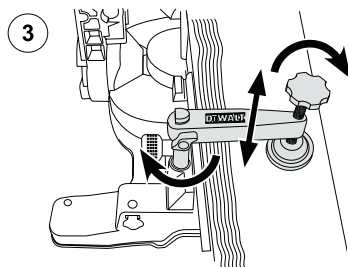
25. ábra



26. ábra



27. ábra



# DW770, DW771, DW777 GÉRFŰRÉS

## Gratulálunk!

Köszönjük, hogy DEWALT szerszámot választott. Sokéves tapasztalatunk, valamint az átgondolt termékfejlesztés és innováció teszi a DEWALT termékeket a professzionális szerszámhasználók egyik legmegbízhatóbb partnerévé.

## Műszaki adatok

|   |                   | DW770           | DW771           | DW777           |
|---|-------------------|-----------------|-----------------|-----------------|
| Feszültség  | V                 | 230             | 230             | 230             |
| Típus   |                   | 1               | 2               | 2               |
| Felvett teljesítmény  | W                 | 1600            | 1550/1400       | 1800/1600       |
| Fűrészártácsa átmérője  | mm                | 216             | 216             | 216             |
| Fűrészártácsa hajtótengely furat                                    | mm                | 30              | 30              | 30              |
| Fűrészártácsa max. sebessége  | min <sup>-1</sup> | 6300            | 2600-5200       | 6300            |
| Gérvágás (max. helyzetek)   | balra és jobbra   | 50°             | 50°             | 50°             |
| Ferdevágás (max. helyzetek)   | bal               | 48°             | 48°             | 48°             |
| Kombinált gérvágás  | ferde vágás       | 45°             | 45°             | 45°             |
|   | gérvágás          | 45°             | 45°             | 45°             |
| <b>Vágókapacitás</b>  |                   |                 |                 |                 |
| harántvágás, 90°  | mm                | 60 × 270        | 60 × 270        | 60 × 270        |
| gérvágás, 45°   | mm                | 60 × 190        | 60 × 190        | 60 × 190        |
| gérvágás, 48°   | mm                | 60 × 180        | 60 × 180        | 60 × 180        |
| ferdevágás, 45°   | mm                | 48 × 270        | 48 × 270        | 48 × 270        |
| ferdevágás, 48°   | mm                | 45 × 270        | 45 × 270        | 45 × 270        |
| Méreték   | mm                | 460 × 560 × 430 | 460 × 560 × 430 | 460 × 560 × 430 |
| Súly  | kg                | 14,0            | 15,0            | 15,0            |
| L <sub>PA</sub> (hangnyomás)  | dB(A)             | 93              | 91              | 93              |
| K <sub>PA</sub> (hangnyomás toleranciafaktor)                       | dB(A)             | 3               | 3               | 3               |
| L <sub>WA</sub> (akusztikus hangteljesítményszint)                  | dB(A)             | 104             | 102             | 104             |
| K <sub>WA</sub> (akusztikus hangteljesítményszint toleranciafaktor) | dB(A)             | 3,9             | 3,2             | 3,9             |

Súlyozott effektív rezgésgyorsulás (triax vektorösszeg) az EN 61029 szabvány előírásai alapján:

| Kibocsátott vibráció értéke a <sub>n</sub> |                  |     |     |     |
|--|------------------|-----|-----|-----|
| a <sub>n</sub> =                           | m/s <sup>2</sup> | 2,1 | 2,1 | 2,1 |
| Bizonytalanság K =                         | m/s <sup>2</sup> | 1,5 | 1,5 | 1,5 |

Az adatlapon megadott kibocsátott vibráció értékét az EN 61029 szabvány által meghatározott szabványos mérésrel határoztuk meg, így az itt megadott értéket össze lehet hasonlítani egy másik szerszám értékével. Az érték felhasználható az előzetes kockázat-elemzéshez.



**FIGYELMEZTETÉS:** A megadott kibocsátott vibráció az eszköz jellemző használatára vonatkozik. Ha az eszközt más célra használják, más tartozékokkal vagy az nincs megfelelően karbantartva, akkor a vibráció a megadott értéktől eltérhet. Így a teljes munkaidőre számított kitettség mértéke is jelentősen nőhet.

Meg kell becsülni és figyelembe kell venni arra az időtartamra jutó vibrációt, amíg az eszköz ki van kapcsolva vagy be van kapcsolva, de nem használják a munkához. Így a teljes munkaidőre számított kitettség mértéke is jelentősen csökkenhet. Azonosítani kell azokat a munkavédelmi óvintézkedéseket, amelyekkel csökkenteni lehet a kezelőkre jutó vibrációt; például: az eszköz és a tartozékok karbantartása, a kezek melegen tartása, a munkamódszer módosítása.

### Biztosítékok

|          |          |                       |
|----------|----------|-----------------------|
| Európa   | 230 V-os | 10 Amper az eszközben |
| szerszám |          |                       |

**MEGJEGYZÉS:** A szerszámot olyan elektromos csatlakozáshoz terveztük, amelynek legnagyobb megengedett rendszerimpedanciája  $Z_{max} = 0,25$  ohm lehet a felhasználói tápforrás csatlakozó pontjánál (elektromos doboz).

A felhasználónak kell biztosítania, hogy a szerszámot csak a fenti követelményeknek megfelelő hálózathoz csatlakoztassák. Ha szükséges, a felhasználó az áramszolgáltatótól kérhet a fogyasztói lekötési pont rendszer impedanciájára vonatkozó tájékoztatást.

## Definíciók: Biztonsági utasítások

A lenti definíciók meghatározzák az egyes figyelmeztető szavakhoz társított veszély súlyosságát.

Kérjük, a kézikönyv olvasása során figyeljen ezekre a szimbólumokra.



**VESZÉLY:** Olyan közvetlen veszélyt jelez, amelyet ha nem kerülnek el, **halálos vagy súlyos sérülést okoz.**



**FIGYELMEZTETÉS:** Olyan potenciális veszélyt jelez, amelyet ha nem kerülnek el, **halálos vagy súlyos sérülést okozhat.**



**VIGYÁZAT:** Potenciális veszélyhelyzetet jelöl, amelyet ha nem hárítanak el, **könnyű vagy közepesen súlyos sérülést okozhat.**

**MEGJEGYZÉS:** Olyan személyi sérüléssel nem fenyegető gyakorlatot jelöl, amely, ha nem hárítják el, **anyagi kárt okozhat.**



Az elektromos áramütés kockázatát jelöli.



A tűzveszélyt jelzi.



Az éles széléket jelöli.

## CE Megfelelőségi nyilatkozat

### GÉPEK IRÁNYELV



#### DW770, DW771, DW777

A DeWALT kijelenti, hogy a **Műszaki adatok** című fejezetben ismertetett termékek megfelelnek a következő irányelveknek és szabványoknak: 2006/42/EK, EN 61029-1, EN 61029-2-9.

Ezek a termékek a 2004/108/EC és a 2011/65/EU irányelveknek is megfelelnek. Ha további információra lenne szüksége, lépjen kapcsolatba a DeWALT vállalattal a következő elérhetőségeken, ill. lásd az elérhetőségeket a kézikönyv hátoldalán.

Az aláírás tulajdonosa a műszaki adatok összeállításáért felelős személy; nyilatkozatát a DeWALT vállalat nevében adja.

Horst Grossmann

Alelnök, Engineering and Product Development  
DeWALT, Richard-Klinger-Strasse 11,  
D-65510, Idstein, Németország  
01.01.2010

## Biztonsági előírások



**FIGYELMEZTETÉS!** Elektromos szerszámok használatakor be kell tartani az alapvető biztonsági előírásokat, többek között a következőket a tűz, az áramütés, a személyi sérülés veszélyének elkerülése érdekében.

A készülék használata előtt figyelmesen olvassa végig ezt a kézikönyvet és őrizze meg.

**ŐRIZZE MEG EZT A KÉZIKÖNYVET, HOGY KÉSBŐBB IS FELLAPOZHASSA**

## Általános biztonsági előírások

- Tartsa tisztán a munkaterületet.**  
A rendetlen munkaterület és munkapad a balesetek melegágya.

- Fordítson gondot a munkaterület környezetére is.**

Ne tegye ki esőnek az elektromos szerszámot. Ne használja a szerszámot nedves, párás környezetben. A munkaterület legyen jól megvilágítva (250 - 300 Lux). Soha ne használja robbanásveszélyes környezetben, például gyúlékony folyadékok, gázok jelenlétében.

- Védekezzen az elektromos áramütés ellen.**

Ügyeljen, hogy teste ne érintkezze földelt felületekkel, például csövezetekkel, radiátorokkal, tűzhellyel, hűtőszekrényvel. Szélsőséges körülmények közötti használat során (pl. a levegő magas nedvességtartalma esetén, fém forgácsolásokor, stb.) az elektromos biztonságot szigetelő transzformátor vagy Fi-relé használatával fokozhatja.

- Ne engedjen közel másokat.**

Ne engedje, hogy olyan személyek, akik nem illetékesek a munkában, különösen gyerekek, hozzérjenek a szerszámhoz vagy a hosszabbító kábelhez, tartsa távol őket a munkaterülettől.

- Használaton kívüli tárolás**

A nem használt elektromos eszközt száraz, jól elzárt helyen tárolja, ahol gyerekek nem érhetik el.

- Ne erőltesse túl a szerszámot.**

Azzal a sebességgel, amelyre a szerszámot tervezték, jobban és biztonságosabban dolgozhat.

- A megfelelő szerszámot használja.**

Ne erőltesse a kisebb szerszámokat, ne használja őket nagy igénybe vételre tervezett szerszámok helyett. Ne használja a szerszámot rendeltetésétől eltérő célokra, például ne gallyazon vagy ne daraboljon körfűrészsel.

- Öltözzön megfelelően.**

Ne viseljen laza ruházatot vagy ékszert, mert ezek beleakadhatnak a mozgó alkatrészekbe. Szabadban való munkavégzéshez csúszásmentes cipő viselése ajánlott. Hosszú haját kösse össze vagy kösse be.

- Használjon védőfelszerelést.**

Mindig viseljen védőszemüveget. Viseljen arcmaszkot vagy porvédő álarcot, ha olyan műveletet végez, amely por vagy repülő szilánkok keletkezésével jár. Ha a repülő szilánkok melegek lehetnek, viseljen hőálló kötényt. Mindig használjon fülvédőt. Mindig viseljen védősisakot.

- Alkalmazzon porszívó berendezést.**

Ha az adott eszközhöz porszívó vagy porgyűjtő is tartozik, akkor győződjön meg arról, hogy ezeket megfelelően csatlakoztatva, ill. ezek megfelelően működnek.

- Óvatosan kezelje a tápkábelt.**

Soha ne rángassa a kábelt, ha ki akarja húzni a dugaszt az aljzatból. Óvja a kábelt a hőtől, olajtól, éles szegletektől. Soha ne vigye a gépet kábelénél fogva.

- Biztonságos munkavégzés.**

A munkadarab rögzítéséhez, ha lehetséges, használjon szorítót vagy satút. Biztonságosabb, mint ha a kezében tartja, hisz így mindkét kezével a szerszámot kezelheti.



13. **Ne végezzen olyan mozdulatokat, amelyek kibillenthetik egyensúlyából.**

Mindig szilárd felületen álljon, és ügyeljen, ne veszítse el egyensúlyát.

14. **Fordítson gondot a szerszám karbantartására.**

A vágószerszámok mindig tiszták és élesek legyenek a jobb és biztonságosabb teljesítmény érdekében. A kenésnél és az alkatrészek cseréjénél kövesse az utasításokat. Időnként vizsgálja meg a szerszámot, és ha sérült, márkaszervizben javíttassa meg. A fogantyúkat és kapcsolókat tartsa szárazon és tisztán, ügyeljen, hogy ne kerüljön rájuk olaj vagy zsír.

15. **Áramtalanítás.**

Használaton kívül, szervizelés előtt, illetve ha olyan alkatrészeket cserél, mint pl. pengét vagy vágóeszközt, áramtalanítsa a szerszámot. 116.

16. **Távolítsa el a beállító kulcsot és fogót.**

Váljon szokásává annak ellenőrzése, hogy eltávolította-e a beállító eszközöket a szerszámból mielőtt dolgozni kezdene.

17. **Előzze meg a szerszám nem szándékos beindítását.**

Ne vigye a szerszámot úgy, hogy ujjai a kapcsolón van. Mielőtt bedugja a konnektorba, ellenőrizze, hogy a kapcsológomb "off" (Ki) állásban van-e.

18. **Kültéri hosszabbító kábelt használjon.**

Használat előtt vizsgálja meg a hosszabbító kábelt, és ha a sérült, cserélje ki. Ha a szabadban dolgozik, csakis kültéri használatra alkalmas és ilyen értelmű jelzéssel ellátott hosszabbító kábelt használjon.

19. **Ne veszítse el éberségét.**

Figyeljen a munkára. Használja a józan eszét. Ne dolgozzon a szerszámmal, ha fáradt, kábítószert vagy alkoholt fogyasztott, illetve gyógyszer hatása alatt áll.

20. **Ellenőrizze, nincsenek-e sérült alkatrészek.**

Használat előtt gondosan ellenőrizze a szerszámot és a tápkábelt, hogy megfelelően fog-nak-e működni és alkalmasak-e a rendeltetésű használatra. Ellenőrizze a mozgó alkatrészek megfelelő beállítását és rögzítését, ellenőrizze az alkatrészeket törésre és más olyan sérülésre, amely befolyásolhatja az eszköz működését.

A sérült védőelemet vagy más alkatrészt megfelelően javíttatni vagy cserélni kell a márkaszervizben, ha ebben a kézikönyvben nincs más utasítás. A sérült vagy hibás kapcsolót márkaszervizben cseréltesse ki, illetve javíttassa meg. Ne használja a szerszámot, ha a kapcsolóval nem lehet ki- és bekapcsolni. Soha ne próbálja maga megjavítani.



**FIGYELMEZTETÉS!** A kézikönyvben nem ajánlott tartozék vagy felszerelés használata, illetve itt föl nem sorolt műveletek végzése személyes sérülés és/vagy anyagok kár veszélyével jár.

21. **Szaképpézt szerelével javíttassa a szerszámot.**

Az elektromos szerszám megfelel a vonatkozó biztonsági előírásoknak. Javítását szakképzett

személynek kell végeznie eredeti alkatrészek felhasználásával, ellenkező esetben a kezelő jelentős veszélynek van kitéve.

## További biztonsági előírások gérvágó fűrészhöz

- A gépnek speciálisan kialakított tápkábele van, ezért mindig a gyártónál vagy hivatalos márkaszerviznél javíttassa.
- Csak a gyártó által ajánlott anyagok vágására használja a fűrészt.
- Ne használja a gépet, ha a védőeszközök nincsenek a helyükön, nem működnek vagy nincsenek megfelelően karbantartva.
- Győződjön meg róla, hogy a szárny biztonságosan rögzítve van-e ferdevágáskor.
- A gép körül a padló legyen sima és rendezett, ne legyenek rajta szétszórta anyagok, pl. forgács, hulladék.
- A vágandó anyagnak megfelelő fűrészválasztást válasszon.
- Megfelelően éles fűrészválasztást használjon. Tartsa be a fűrészválasztás megadott maximális sebességátart.
- A munkavégzés előtt ellenőrizze, minden lezárító fogantyú rögzítve van-e.
- Egyik kezét se tegye a fűrészválasztás közelébe, ha a fűrész áram alatt van.
- Ne próbálja a gyorsan mozgó szerszámot úgy megállítani, hogy egy szerszámot vagy valamilyen más eszközt szorít a fűrészválasztáshoz: így súlyos baleset történhet.
- Bármilyen tartozék használata előtt alaposan olvassa át a kézikönyvet. Ha rosszul használ egy tartozékot, azzal kárt okozhat.
- A fűrészválasztás vagy durva felületű anyag kezelésekor mindig viseljen védőkesztyűt.
- Használat előtt ellenőrizze, hogy a fűrészválasztás megfelelően van-e felszerelve.
- Ellenőrizze, hogy a fűrészválasztás a megfelelő irányba forog-e.
- Ne használjon az ajánlottól kisebb vagy nagyobb átmérőjű fűrészválasztást. A fűrészválasztás megfelelő méretét lásd a **Műszaki adatoknál**. Csak az EN 847-1 szabványnak megfelelő, ebben az útmutatóban ajánlott tárcsákat használja.
- Fontolja meg speciális kialakítású zajcsökkentő fűrészválasztás használatát.
- Ne használjon NAGY FORDULATSZÁMÚ ACÉL fűrészválasztást.
- Ne használjon sérült vagy repedt fűrészválasztást.
- Ne használjon csiszolókorongot vagy gyémántvágó korongot.
- Csak olyan fűrészválasztást használjon, amelynek a rajta feltüntetett fordulatszáma legalább egyenlő a fűrész adatlapján megadott fordulatszámmal.
- Ne használja rovatkolt lemez nélkül.
- Emelje ki a fűrészt a munkadarabban létrehozott vágatból a kapcsoló felengedése előtt.

- Ne ékelje ki a motor ventilátorát a motortengely leállításához.
- Minden egyes vágás előtt ellenőrizze, hogy stabil-e a gép.
- Amikor a szárnyat leengedi, a fűrész tárcsa védőburkolata automatikusan felemelkedik; akkor ereszkedik vissza a fűrész tárcsára, amikor a fejblokkoló reteszkart (b) megnyomja.
- Csak akkor emelje fel kezével a fűrész tárcsa védőburkolatát, ha a gép ki van kapcsolva. A védőburkolatot felemelheti kézzel, ha a fűrész tárcsát cseréli vagy vizsgálja.
- Időnként ellenőrizze, hogy a motor szellőzőnyílásai tiszták-e, nincs-e bennük forgács.
- A rovatkolt lemezt cserélje ki, ha elkopott.
- Ha fűrész tárcsát cserél el vagy karbantartást végez, áramtalanítsa a gépet.
- Ha a gép működik, illetve a fej nincs nyugalmi helyzetben, semmiféle tisztítást vagy karbantartási munkát nem végezhet.
- Lézerrel felszerelt gépnél a lézer más típusúra cserélése nem megengedett. A lézer javítását csak márkaszerviz vagy a lézer gyártója végezheti.
- Csatlakoztassa a gépet porszívó berendezéshez amikor fát fűrészeli.  
Mindig vegye figyelembe a porexpozíciót befolyásoló tényezőket, pl.:
  - a megmunkálandó anyag típusa (a bútortalp jobban porzik a fánál);
  - a fűrész tárcsa élessége;
  - a fűrész tárcsa helyes beállítása;
  - a porszívó teljesítménye nem lehet 20 m/s-nél kisebb.

Biztosítsa a lokális elszívást, és ellenőrizze, hogy az elszívó rendszer elemei megfelelően vannak-e elhelyezve és beállítva.

- Legyen tisztában azzal, hogy a következő tényezők befolyásolják a zajexpozíció mértékét:
  - használjon a zajkibocsátás csökkentésére tervezett fűrész tárcsát;
  - megfelelően éles fűrész tárcsát használjon;
- Rendszeresen el kell végezni a gép karbantartását;
- A megfelelő általános vagy helyi világítást biztosítani kell;
- Gondoskodjék róla, hogy a kezelő megfelelően tájékozott legyen a gép használatát, beállítását illetően.
- Az alkalmazott alátétek és hajtótengely-gyűrűk a használati utasítás szerint, a célnak megfelelőek legyenek.
- Ne próbálja a munkadarab levágott vagy egyéb részeit eltávolítani a vágási területről amíg a gép működik és a vágófej nincs nyugalmi helyzetben.
- Soha ne vágjon 150 mm-nél kisebb munkadarabot.
- Kiegészítő alátámasztás nélkül a gép legfeljebb az alábbi méretű munkadarabbal használható:

- Magasság 60 mm, szélesség 270 mm, hosszúság 500 mm.
- A hosszabb munkadarabokat megfelelő kiegészítő asztallal kell alátámasztani, pl. DE7023. Mindig biztonságosan rögzítse a munkadarabot.
- Baleset vagy a gép hibája esetén azonnal kapcsolja ki és áramtalanítsa a gépet.
- Jelentse a hibát és helyezzen megfelelő jelzést a gépre, hogy senki ne használja a hibás gépet.
- Ha a fűrész tárcsa a vágás közbeni rendellenes előtoló erő miatt beszorul, kapcsolja ki és áramtalanítsa a gépet. Távolítsa el a munkadarabot, és ellenőrizze, hogy a fűrész tárcsa szabadon mozog-e.
- Kapcsolja vissza a gépet, és kezdjen új vágásba csökkentett előtoló erővel.
- Soha ne vágjon könnyűfém-ötvözetet, különösen magnéziumot.
- Ha a helyzet megengedi, legalább 8 mm átmérőjű és 80 mm hosszú csavarral rögzítse a gépet a munkapadhoz.

## Maradványkockázat

A következő kockázatok minden fűrész használatával együtt járnak:

- A forgó részek érintéséből származó sérülések.

A vonatkozó biztonsági előírások alkalmazása, és a védőeszközök használata ellenére bizonyos maradványkockázatokat nem lehet elkerülni. Ezek a következők:

- Halláskárosodás
- A forgó fűrész tárcsa fedetlen részének megérintése miatti sérülés.
- Sérülés a fűrész tárcsa védőeszköz nélküli cseréjekor.
- Ujjak becsípődése a védőelemek kinyitásakor.
- A fűrészpor belégzése miatti egészségkárosodás, különös tekintettel a tölgy, bükk és MDF anyagokra.

A következő tényezők fokozzák a légzési rendellenességek kockázatát:

- Nem alkalmaznak porszívást fa fűrészelésekor
- Az eltömődött szűrők miatti elégtelen porszívás

## A szerszám jelzései

A szerszámon a következő piktogramok találhatóak:



Használat előtt olvassa el a kezelési útmutatót.



Hordjon fülvédőt.



Viseljen védőszemüveget.



Szállításkor itt kell megfogni

## GYÁRTÁSI IDŐ KÓDJÁNAK FELTÜNTETÉSI HELYE (2. ÁBRA)

A dátumkód (A5) az eszköz házán található - ez tartalmazza a gyártás évét is.

Példa:

2012 XX XX  
Gyártás éve

## A csomagolás tartalma

A csomag a következőket tartalmazza:

- 1 Részben összeszerelt fűrészgép
  - 2 4/6 mm-es imbuszkulcs
  - 1 216 mm-es TCT fűrész tárcsa
  - 1 Munkadarab-leszorító
  - 2 Porelszívó kimenetek (a DW770 típusnál csak külön kaphatók)
  - 1 Használati utasítás
  - 1 Robbantott ábra
- *Ellenőrizze a szerszámot, annak alkatrészeit és tartozékait olyan sérülésekre, amelyek a szállítás során keletkezettek.*
  - *Szánjon időt a használati utasítás alapos áttanulmányozására és megértésére a gép használatára előtt.*

## Leírás (1., 2., 9. ábra)



**FIGYELMEZTETÉS:** Soha se módosítsa az elektromos szerszámot és annak alkatrészeit. Anyagi kárt vagy személyi sérülést okozhat.

- a. Ki- és bekapcsoló
- b. Védőburkolat reteszelés kioldókar
- c. Hordfogatnyú
- d. Fix felső burkolat
- e. Külső rögzítőkari
- f. Fűrész tárcsa csavar
- g. Alsó védőburkolat
- h. Fűrész tárcsa
- i. Csúszó vezetősín reteszelő gomb
- j. Fix asztal
- k. Rovátkolt lemez
- l. Gérvágó kar
- m. Gérvágó reteszkar
- n. Forgó asztal/gérvágó kar
- o. Gérvágó szögvonalzó
- p. Csúszó vezetősín
- q. Munkadarab leszorító
- r. Keresztvágó retesz
- s. Védőburkolat rögzítő kampó

- t. Ferde leszorító fogantyú
- u. Ferde szögvonalzó
- v. Furatok a munkapadra szereléshez
- w. Rögzítőgomb
- x. Kereszttrudak
- y. Fejrész
- z. Imbuszkulcsok
- aa. Kábelrögzítő
- bb. Kábel
- cc. Fordulatszám-szabályzó tárcsa (csak a DW771 típusnál)
- dd. Lakat helye
- ee. Kiiktató gomb
- ff. Hordfogatnyú (bal és jobb)
- gg. Belső karima

## KÜLÖN KAPHATÓ TARTOZÉKOK (1., 3–6. ábra)

- hh. Asztalvég lemez
- ii. Tartórudak
- jj. Munkadarab alátámasztó lemez
- kk. Porelszívó kimenet
- ll. Forgatható ütköző
- mm. Állítható láb, max. magassága 760 mm
- nn. Állványláb
- oo. Hosszanti ütköző rövid munkadarabokhoz (a vezetőrudakkal [ii] használandó)
- pp. Görgős asztal
- qq. Porelszívó csövek
- rr. Háromutas csatlakozó

## RENDELTEZÉS

A DeWALT gérfűrész fa, faipari termékek és műanyagok professzionális vágására alkalmas. Könnyűszerrel, pontosan és biztonságosan végezhet vele harántvágási, ferde- és gérvágási műveleteket.

A fűrész 216 mm névleges átmérőjű karbid fűrész tárcsához terveztük.

**NE** használja nedves környezetben, illetve gyúlékony folyadékok vagy gázok jelenlétében.

A gérfűrész professzionális elektromos szerszám.

**NE** engedjen gyermeket a szerszám közelébe. Ha a szerszámot kevésbé gyakorlott személy használja, az ilyen személy géphasználatát felügyelni kell.



**FIGYELMEZTETÉS!** Ne használja a gépet a leírásban ismertetettől eltérő művelethez.

- Ezt a terméket nem használhatják olyan személyek (a gyermekeket is beleértve), akik nincsenek fizikai, érzékelési vagy mentális képességeik teljes birtokában, vagy nincs meg a szükséges tapasztalatuk és tudásuk vagy képzettségük, kivéve, ha a biztonságukért felelős személy felügyeletet biztosít számukra. Gyermekeket soha ne hagyjon felügyelet nélkül a szerszám közelében.

## Elektromos biztonság

Az elektromotort egy feszültségtartományra tervezték. Mindig ellenőrizze, hogy az adattáblán megadott feszültség egyezik-e a hálózati feszültséggel.



Az Ön szerszáma az EN 61029 szabványnak megfelelő kettős szigeteléssel van ellátva, ezért nincs szükség földelő vezetékre.

Amennyiben a tápkábelt cserélni kell, a szerszámot csak a márkaszervizben vagy képzett villanyszerelővel javíttassa.

Kötelező a következő kábeleket használni:

|                      |                                |
|----------------------|--------------------------------|
| DW770:               | H07RN-F; 2x1,0 mm <sup>2</sup> |
| DW770 LX:            | H05RR-F; 2x1,5 mm <sup>2</sup> |
| DW777 / DW771:       | H07RN-F; 2x1,0 mm <sup>2</sup> |
| DW777 LX / DW771 LX: | H05RR-F; 2x1,5 mm <sup>2</sup> |

## Hosszabbító kábel használata

Ha hosszabbító kábelt kell használnia, az adott szerszám teljesítményfelvételének megfelelő, jóváhagyott, 3-eres hosszabbítót válasszon (lásd a **Műszaki adatok**) című részben. A vezető minimális keresztmetszete 1,5 mm<sup>2</sup>, maximális hossza 30 m.

Ha kábeldobot használ, mindig teljesen tekerje le a kábelt.

## ÖSSZESZERELÉS



**FIGYELMEZTETÉS: A sérülés veszélyének csökkentésére kapcsolja ki a gépet, és csatlakoztassa le az áramforrásról tartozékcseré, a beállítások módosítása vagy javítás előtt. Ellenőrizze, hogy a kapcsológomb OFF (Ki) állásban van-e. Az eszköz véletlenszerű beindulása balesetet okozhat.**

## Kicsomagolás

A motor és a védőburkolatok már föl vannak szerelve.

## Kábelrögzítő (7. ábra)

Vezesse át a kábelt (bb) a kábelrögzítőn (aa). Hagyjon elég hosszú kábelt ahhoz, hogy a fej szabadon mozoghasson, majd szorítsa meg a kábelrögzítőt a csavarral.

## Felszerelés munkapadra (2. ábra)

1. A négy talpon található furatokkal (v) a szerszám könnyűszerrel munkapadra szerelhető. Két különböző méretű furat van minden talpon, különböző méretű csavaroknak. Bármelyik furatot használhatja; mindkettő használata nem szükséges. 8 mm átmérőjű, 80 mm hosszú csavar használatát ajánljuk. Mindig szilárdan szerelje fel a fűrész, hogy ne mozogjon. A köny-

nyebb hordozhatóság kedvéért a szerszámot egy darab 12,5 mm-es vagy vastagabb rétegelt lemezre is szerelheti, amit könnyebben rögzíthet leszorítóval a munkapadhoz vagy vihet át egy másik munkahelyre és rögzíthet újra.

2. Ha a szerszámot rétegelt lemezre szereli, ügyeljen, hogy a rögzítő csavarok ne álljanak ki a lemez túoldalán. A lemez teljesen föl kell feküdjön a munkapadra. Ha a fűrész szorítóval rögzíti bármely munkafelületen, csak a azokra az alátétlemezekre szorítson, amelyeken a furatokat is elhelyeztük. Ha más ponton rögzíti a gépet, akadályozni fogja vele a munkavégzést.
3. A beszorulás és pontatlanság megelőzése érdekében ellenőrizze, hogy a felszereléshez választott felület nem vetemedett vagy egyenetlen. Ha a fűrész billeg a felületen, helyezzen vékony anyagdarabot a fűrész egyik talpa alá, hogy az szilárdan álljon.

## A fűrész tárcsa felszerelése (1., 8-10. ábra)



**FIGYELMEZTETÉS: A sérülés veszélyének csökkentésére kapcsolja ki a gépet, és csatlakoztassa le az áramforrásról tartozékcseré, a beállítások módosítása vagy javítás előtt. Ellenőrizze, hogy a kapcsológomb OFF (Ki) állásban van-e. Az eszköz véletlenszerű beindulása balesetet okozhat.**



**FIGYELMEZTETÉS: Az új fűrész tárcsa fogai nagyon élesek, veszélyesek lehetnek.**



**FIGYELMEZTETÉS: Kizárólag a leírt módon cserélje a fűrész tárcsát. Csak a műszaki adatok között megadott fűrész tárcsákat használja; A DT4320 számú ajánlott.**

1. Illessze a 6 mm-es imbuszkulcsot (z) a hajtótengely tárcsával ellentétes végére és tartsa meg vele a tengelyt (8. ábra).
2. Az óramutató járásával ellentétesen forgatva lazítsa meg a tárcsa csavarját (f). Vegye le a csavart (f) és a külső rögzítő karimát (e).
3. Nyomja le az alsó védőlemez reteszkioldó kart (b) az alsó tárcsavédő fölemeléséhez (g), és vegye ki a fűrész tárcsát (h).
4. Szerelje föl az új fűrész tárcsát a belső karima kiugró részére (gg). Ellenőrizze, hogy a fűrész tárcsa alsó peremén a fogak a vezető felé (a kezelőtől el) mutatnak-e.
5. Szerelje vissza a külső karimát (e) ügyelve, hogy a tárcsa elfordulását megakadályozó pecek (ss) helyesen álljanak, azaz a hajtótengely mindkét oldalán legyen egy.
6. Húzza meg a tárcsa csavarját (f) az óramutató járásának megfelelő irányba, míg másik kezében

a 6 mm-es imbuszkulccsal (z) tartja a tengelyt (10. ábra).

## BEÁLLÍTÁSOK



**FIGYELMEZTETÉS:** A sérülés veszélyének csökkentésére kapcsolja ki a gépet, és csatlakoztassa le az áramforrásról tartozékcseré, a beállítások módosítása vagy javítás előtt. Ellenőrizze, hogy a kapcsológomb OFF (Ki) állásban van-e. Az eszköz véletlenszerű beindulása balesetet okozhat.

A gérfűrész a gyárban pontosan beállították. Ha a szállítás, kezelés miatt vagy más okból újbóli beállítás szükséges, a következő lépésekben állíthatja be a fűrész. Egyszeri beállítás után a fűrész pontos kell, hogy maradjon.

### A keresztrudak beállítása állandó vágási mélységhez (1., 2., 11., 12. ábra)

A tárcsa állandó vágási mélységet biztosítva kell végighaladjon az asztal teljes hosszán, és nem szabad hozzáérnie a fix asztalhoz a vágónyílás végénél, sem a forgókar elejénél. Ehhez a keresztrudak tökéletesen párhuzamban kell álljanak az asztallal, amikor a vágófejet teljesen lenyomja.

1. Nyomja meg az alsó védőlemez retesz kioldó kart (b) (1. ábra).
2. Nyomja a vágófejet teljesen a hátsó helyzetbe, és mérje meg a forgóasztal (n) és a külső karima alja (e) közötti távolságot (11. ábra).
3. Fordítsa el/forgassa a vágófej keresztvágó reteszt (r) (2. ábra).
4. A vágófejet teljesen lenyomva tartva húzza a fejet pályája végéig.
5. Mérje meg újra a 11 ábrán jelzett távolságot. A két mért értéknek azonosnak kell lennie.
6. Ha igazítás szükséges, a következőképp járjon el (12. ábra):
  - a. Lazítsa meg a záróanyát (tt) a bilincsen (uu) a felső porszívó csatlakozócső alatt (kk), és szükség szerint állítsa a csavart (v v), kis lépésekben haladva.
  - b. Húzza meg a záróanyát (tt).



**FIGYELMEZTETÉS:** Mindig ellenőrizze, hogy a tárcsa nem ér-e hozzá az asztalhoz a vágónyílás végénél, sem a forgókar elejénél a 90°-os függőleges és 45°-os ferde helyzetben. Ne kapcsolja be a gépet, míg nem ellenőrizte a tárcsát!

### Vezetősín beállítása (13. ábra)

Lazítsa meg a reteszelőgombot (i) az óramutató járásával ellentétesen forgatva. Állítsa a csúszó vezetősínt (p) olyan helyzetbe, hogy a fűrész tárcsa ne

vághasson bele, majd szorítsa meg a reteszelő gombot az óramutató járásának megfelelően forgatva.

### A fűrész tárcsa ellenőrzése és a vezetőhöz igazítása (2., 14., 15. ábra)

1. Lazítsa meg a gérvágó reteszt (m).
2. Hüvelykujjával nyomja a gérvágó karra (l), szorítsa a gérvágó reteszgombot (m) a forgó asztal gérvágó kar (n) kioldásához.
3. Addig billegtesse a gérvágó kart, míg a retesz segítségével be nem áll a 0° gérvágó helyzetbe.
4. Húzza le a vágófejet és rögzítse ebben a helyzetben a reteszgombbal (w).
5. A két 0° jelzés (ww) a vonalzón (o) éppen csak látható legyen.
6. Helyezzen derékszöget (xx) a vezető (p) és a fűrész tárcsa (h) bal oldalához.



**FIGYELMEZTETÉS:** A fűrész tárcsa fogai ne érjenek hozzá a derékszöghöz.

7. Ha igazítás szükséges, a következőképp járjon el:
  - a. Lazítsa meg a csavarokat (yy) és mozdítsa a szögvonalzót/gérvágó kar szerelvényt jobbra vagy balra, míg a fűrész tárcsa a vezetővel 90°-os szöget nem zár be (14. ábra).
  - b. Húzza meg újra a csavarokat (yy).

### Fűrész tárcsa igazítása az asztalhoz (16–19. ábra)

1. Lazítsa meg a ferdevágó leszorító fogantyút (t) (16. ábra).
2. Nyomja jobbra a fűrészfejet, hogy bizonyosan függőleges legyen, és szorítsa meg a ferdevágó leszorító fogantyúját.
3. Helyezzen derékszöget (xx) az asztallapra és a fűrész tárcsa (h) mellé (17. ábra).



**FIGYELMEZTETÉS:** A fűrész tárcsa fogai ne érjenek hozzá a derékszöghöz.

4. Ha igazítás szükséges, a következőképp járjon el:
  - a. Lazítsa meg a ferdevágó leszorító (t) fogantyúját, és fordítsa a függőleges helyzet beállítás ütközőcsavarját (zz) be- vagy kifelé mindaddig, míg a fűrész tárcsa nem merőleges az asztalra (90°) a derékszög szerint.
  - b. Ha a ferdevágó mutatója (a1) nem nullát mutat a szögvonalzón (u), lazítsa meg a vonalzó rögzítő csavart (a2) és szükség szerint mozdítsa el a vonalzó.

### Ferdevágószög ellenőrzése és beállítása (1., 18., 19. ábra)

A ferdevágó kioldó segítségével a ferdevágó szög

szükség szerint maximum 45° vagy 48°-ban állítható be.

- jobbra = 45°
- jobbra = 48°

1. A ferdevágó kioldó(a3) a bal állásban legyen.
2. Lazítsa meg a ferdevágó leszorítót (t) és fordítsa balra a vágófejet.
3. Ez a 45° -os helyzet.
4. Ha igazítás szükséges, fordítsa az ütközőcsavart (a4) szükség szerint befelé vagy kifelé, míg a mutató (a1) 45°-ot nem jelez.



**FIGYELMEZTETÉS:** A vezetőhornyok a fűrészportól eltömődhetnek. Használjon pálcát vagy alacsony nyomású levegőt a vezetőhornyok tisztítására.

## Használat előtt



### FIGYELMEZTETÉS:

- Szerelje föl a megfelelő fűrész tárcsát. Ne használjon túl kopott fűrész tárcsát. A gép maximális forgási sebessége nem lehet nagyobb a fűrész tárcsa hasonló értékénél.
- Ne próbáljon túl kis darabokat vágni.
- Hagyja a fűrész tárcsát szabadon vágni. Ne erőltesse.
- Várja meg amíg a motor teljesen felgyorsul, ezután kezdje a vágást.
- Ellenőrizze, minden leszorító gomb és fogantyú rögzítve van-e.
- Rögzítse a munkadarabot.
- Bár a fűrészszel lehet fát és sokféle nem mágnesezhető anyagot vágni, a használati ajánlások csak fa vágására vonatkoznak. Ugyanezek az irányelvek érvényesek más anyagokra is. Ne vágjon mágnesezhető (vasat vagy acélt tartalmazó) fémet vagy falazati anyagot, illetve szálerősítésű cementes terméket a fűrészszel. Ne használjon csiszolókorongot.
- Ne használja rovátkolt lemez nélkül. Ne használja, ha a lemezen 10 mm-nél szélesebb a nyílás.
- Ha a munkadarabot egy darab fára helyezi, a fűrész kapacitását 300 mm-re növelheti.

## MŰKÖDÉS

### Ajánlások a használathoz



**FIGYELMEZTETÉS:** Mindig tartsa be a biztonsági utasításokat és tartsa be a vonatkozó előírásokat/jogszabályokat.



**FIGYELMEZTETÉS: A sérülés veszélyének csökkentésére kapcsolja ki a gépet, és csatlakoztassa le az áramforrásról tartozékcseré, a beállítások módosítása vagy javítás előtt. Ellenőrizze, hogy a kapcsológomb OFF (Ki) állásban van-e. Az eszköz véletlenszerű beindulása balesetet okozhat.**

Az Egyesült Királyságban élő felhasználók figyelmét felhívjuk az 1974-es faipari gépekre vonatkozó törvényre és módosításaira.

A gépet úgy kell elhelyezni, hogy az asztal magassága és stabilitása szempontjából megfeleljen az ergonómiai feltételeknek. A gép telepítési helyét úgy kell kiválasztani, hogy a kezelőnek jó rálátást és elegendő szabad teret biztosítson a gép körül a munkadarabok mozgatásához.

A vibrációs hatás csökkentése érdekében a környezeti hőmérséklet ne legyen túl alacsony, a gép és tartozékai megfelelően legyenek karbantartva, és a munkadarab mérete is a géphez illő legyen.

## Be- és kikapcsolás (1. ábra)

A ki/bekapcsolón (a) egy furat (dd) található, amelyre lakat illeszthető a kapcsoló kibiztosításához.

1. A szerszám beindításához nyomja meg a be/ki kapcsoló gombot (a).
2. A szerszám leállításához engedje föl a kapcsolót.

### SEBESSÉGSZABÁLYZÓ (CSAK A DW771 TÍPUSNÁL)

A sebességszabályzó tárcsával (cc) előre beállíthatja a kívánt sebességtartományt.

Állítsa a sebességszabályzó tárcsát (cc) a kívánt, számmal jelzett tartományra (1-5).

- A magasabb sebességet puha anyagok, pl. fa vágásához használja.
- Az alacsony sebességet keményfa vágásánál használja.

## Testhelyzet és kéztartás

A megfelelő és kéztartás könnyebb, pontosabb és biztonságosabb munkát tesz lehetővé a fűrészszel használatakor.



### FIGYELMEZTETÉS:

- Soha ne tegye kezét a vágási területre.
- Vágás közben 150 mm-nél közelebb ne nyúljon a fűrész tárcsa felé.
- Vágás közben erősen tartsa a munkadarabot az asztalon és a korlátnál. Addig ne mozgassa a kezét, amíg a kapcsolót föl nem engedi és a fűrész tárcsa le nem áll.

- Mindig végezzen próbamozdulatot (kikapcsolt fűrésszel) a befejező vágás előtt, így ellenőrizheti a fűrészártárcsa útvonalát.
- Ne keresztezze kezeit.
- Mindkét lábával szilárdan álljon a talajon, és őrizzze meg egyensúlyát.
- Amikor a fűrészkart jobbra vagy balra mozditja, kövesse a mozgást, és a fűrészártárcsától kissé oldalra álljon.

## Alapvágások

### FÜGGŐLEGES, EGYENES HARÁNTVÁGÁS (1., 20. ábra)

**MEGJEGYZÉS:** Az ismertetett vágási kapacitás eléréséhez mindig 216 mm átmérőjű, 30 mm hajtótengely-furattal rendelkező fűrészártárcsát használjon.

1. Lazítsa meg a gérvágó reteszt (m), majd emelje föl.
2. Állítsa a gérvágó reteszt 0°-ra és szorítsa meg a gérvágó kart.
3. Helyezze a vágandó faanyagot a vezetőhöz (p).
4. Fogja meg a hordfogantyút (c), és nyomja meg a védőlemez retesz kioldót (b) a védőlemez kioldásához. A motor beindításához nyomja meg a kapcsológombot (a). A vágást a vezető közelében ajánlott kezdeni.
5. Nyomja le a fejet, hogy a fűrészártárcsa átvágja a fát, és beecsúszson a műanyag rovátkolt lemezbe (k).
6. Ha a fejet teljesen lenyomta, lassan húzza végig keresztbe a vágás befejezéséhez.
7. A vágás után engedje föl a kapcsolót és várja meg amíg a fűrészártárcsa teljesen megáll, csak ekkor állítsa vissza folsó nyugalmi helyzetbe.



#### FIGYELMEZTETÉS:

- Bizonyos műanyag profilkonál ajánlatos ellenkező sorrendben végezni a műveleteket.
- Az alsó tárcsavédő lemezt úgy terveztük, hogy a kar (b) kioldásakor gyorsan lezárjon. Ha a védőlemez 1 másodpercen belül nem zár le, vigye hivatalos DeWALT márkaszervizbe a gépet.

### FÜGGŐLEGES GÉRVÁGÁS (1., 21. ábra)

1. Nyomja össze a gérvágó reteszt (m). Fordítsa a kart a kívánt szögben jobbra vagy balra.
2. A gérvágó retesz automatikusan beáll a következő fokokban: 0°; 15°; 22,5°; 31,62°; 45° és 50°. Ha bármely köztes szögre van szüksége, tartsa erősen a fejet és rögzítse a gérvágó rögzítőkarral.
3. Vágás előtt mindig ellenőrizze, hogy a gérvágó rögzítőkar erősen meg van-e szorítva.
4. Folytassa a függőleges harántvágáshoz hasonlóan.



**FIGYELMEZTETÉS:** Amikor a munkadarab végén egy kis levágással végez gérvágást, úgy helyezze el a fát, hogy a korláthoz viszonyítva a levágandó darab oldalán legyen nagyobb a szög:

gérvágás bal oldalra, hulladék jobbra  
gérvágás jobb oldalra, hulladék balra

### FERDEVÁGÁS KERESZTBE (18., 22. ÁBRA)

A szerszám 0° és 48° közötti szög vágására alkalmas. Ferdeszögeket 45°-ig lehet vágni a gérvágó kar nulla és max. 45°-os állása mellett jobbra vagy balra.

1. Lazítsa meg a ferdevágó rögzítő kart (t), és állítsa be a kívánt ferdeszöget.
2. Ha szükséges, állítsa be a kiiktató gombot (ee).
3. Erősen tartsa a fejet, ne engedje leesni.
4. Szorítsa meg erősen a ferdevágó rögzítő kart (t).
5. Folytassa a függőleges harántvágáshoz hasonlóan.

## A vágás minősége

A vágás minősége egy sor változótól függ, pl. a vágott anyagtól. Amikor nagyon sima vágás szükséges, peremekre és más precíziós munkákhoz, éles fűrészártárcsát (60 fogas karbid) és lassabb, egyenes vágási sebességet válasszon a jó eredményhez.



**FIGYELMEZTETÉS:** Ügyeljen, hogy az anyag vágás közben ne csúszson el, biztosan szorítsa helyére. Mindig várja meg a fűrészártárcsa teljes leállítását a kar felemelése előtt. Ha a munkadarab hátoldalán még mindig apró szálak maradnak, ragasszon egy darab ragasztószalagot a fára a vágás helyénél. Vágjon keresztül a ragasztószalagon, és utána vegye le óvatosan.

## A munkadarab leszorítása (3., 25–27. ábra)



**FIGYELMEZTETÉS:** Mindig használjon munkadarab leszorítót.

A legjobb eredmény érdekében kifejezetten a fűrészhez készült leszorítót (q) használja.

### A LESZORÍTÓ FELSZERELÉSE

1. Illessze be a vezető mögötti nyílásba. A leszorító (q) a gérfűrész hátulja felé kell néznie. Gondoskodjon arról, hogy a leszorító rúdjának vájata teljes mértékben be legyen illesztve a gérfűrész talpába. Ha a vájat kilátszik, a leszorító nem fog biztonságosan működni.
2. Fordítsa el a leszorítót 180°-kal a fűrész homlok-része felé.
3. Lazítsa meg a gombot, hogy a leszorítót fel- vagy lefelé igazíthassa, majd a finombeállító gombbal erősen szorítsa le a munkadarabot.

**MEGJEGYZÉS:** Ferdevágásnál a talp jobb oldalára helyezze a leszorítót. MINDIG VÉGEZZEN SZÁRAZ VÁGÁST (KIKAPCSOLT FÜRÉSSZEL) A VALÓDI VÁGÁS ELŐTT, HOGY ELLENŐRIZHESSE A FÜRÉSZTÁRCSA ÚTJÁT. ÜGYELJEN ARRA, HOGY A LESZORÍTÓ NE AKADÁLYOZZA A FÜRÉSZ ÉS A VÉDŐELEMEK MŰKÖDÉSÉT.

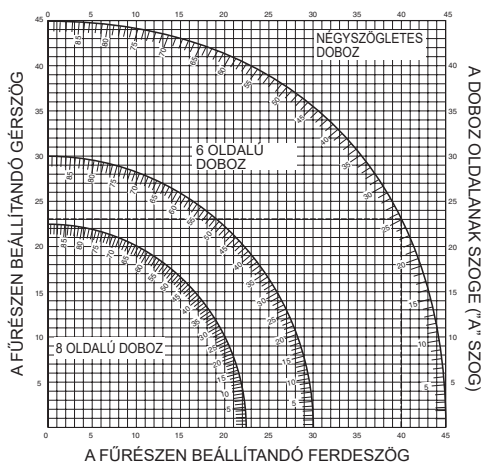
## Kombinált gérvágás (23., 24. ábra)

Ez a ferde- és gérvágás kombinációja. Ilyen vágást használunk képeretek, ferde élű dobozok készítésénél, mint az 23. ábrán.



**FIGYELMEZTETÉS:** Ha a vágási szög vágásonként változik, ellenőrizze, hogy a ferdevágó leszorító kar és a gérvágó reteszelő rögzítőgombja erősen meg van-e szorítva. Ezeket a ferdevágó szög és a gérszög módosítása után mindig meg kell szorítani.

- Az alábbi táblázat segítségével kiválaszthatja a megfelelő gép- és ferde vágási beállításokat gyakori kombinált gérvágásokhoz.
- A táblázatot úgy használja, hogy válassza ki a tervezett tárgyon a kívánt "A" szöget (24. ábra), majd keresse meg a megfelelő szögértéket a táblázatban. Ezután kövesse a táblázat megfelelő sorát a helyes ferde, és azzal szemben a helyes gérszög megállapításához.



1. Állítsa be a fűrész az előírt szögekre és végezzen néhány próbavágást.
2. Gyakorolja a levágott darabok összeillesztését. Példa: Egy 4 oldalú 25°-os külső szögben álló doboz ("A" szög) (24. ábra) esetén használja a jobb felső szögívet. Keresse meg a 25°-ot az íven. Kövesse a vízszintes keresztező vona-

lat mindkét irányba, hogy megtalálja a fűrész gérvágó szögértékét (23°). Hasonlóképp kövesse a függőlegesen keresztező vonalat mindkét irányba, hogy megtalálja a fűrész ferdevágó szögértékét (40°). Mindig próbálja ki a vágásokat hulladékon, hogy ellenőrizhesse a fűrész beállítását.



**FIGYELMEZTETÉS:** Ne lépje túl a kombinált gérvágás határértékét, ami 45° ferdeszög és 45° bal vagy jobb gérszög.

## Rövid és hosszú darabok alátámasztása (3., 4. ábra)

### RÖVID DARABOK VÁGÁSA

Rövid munkadarabok vágásánál ajánlatos a hosszszanti ütközőt használni (27) akár több azonos darabot vág, akár egyedi, különböző méretű darabokat. A hosszanti ütköző csak az opcióban beszerezhető vezetőrudakkal (ii) használható.

### HOSSZÚ DARABOK VÁGÁSA



**FIGYELMEZTETÉS:** A sérülés veszélyének elkerülése végett a hosszú munkadarabokat mindig támassza alá.

A3 ábra a hosszú darabok fűrészelésének olyan ideális konfigurációját mutatja be, ahol a fűrész szabadon álló helyzetben használják (minden elem opcióban beszerezhető).

Az elemek (az állványláb és a leszorító kivételével) mind a bemeneti, mind a kimeneti oldalon szükségesek:

- Állványláb (nn) (felszerelési útmutatóval együtt).
- Vezetőrudak (500 vagy 1000 mm) (ii).
- Láb (mm) a vezetőrudak alátámasztására. A lábakat ne használja a gép alátámasztására! A lábak magassága állítható.
- Munkadarab alátámasztó lemezek (jj).
- Asztalvég lezárólemez (hh) a vezetőrudak megtartásához (akkor is, ha asztalnál dolgozik).
- Munkadarab leszorító (q).
- Forgatható ütköző (ll).

1. Helyezze a fűrész az állványlábba, és szerelje föl a vezetőrudakat.
2. Szilárdan csavarozza föl a munkadarab alátámasztó lemezeket (jj) a vezetőrudakra (ii).
3. A munkadarab leszorító (q) most hosszütközőként működik.
4. Szerelje föl az asztalvég lezárólemezeket (hh).
5. Szerelje föl az forgatható ütközőt (ll) a hátsó vezetőrúdra.
6. A forgatható ütköző (ll) segítségével állítsa be a közepes és hosszú munkadarabok hosszát. Oldalirányban állítható, vagy elfordítható az útból, ha nem használja.





## Porelvezetés (1., 6. ábra)



**FIGYELMEZTETÉS:** *Ha lehet, a porkibocsátásra vonatkozó rendelkezések szerint gyártott porelszívót alkalmazzon.*

Csatlakoztassa a vonatkozó rendelkezéseknek megfelelő porelszívó berendezést. A csatlakoztatott külső rendszerben a légáramlás sebessége 20 m/s +/- 2 m/s legyen. Az elszívás sebességét a csatlakoztatási pontnál a szívócsőben kell mérni bekapcsolt, de nem üzemelő állapotban.

Opciósan önálló porelszívó készlet kapható (DE7777).

1. Szerelje a porelszívó csöveket (qq) a csatlakozó-csővekre (kk); a hosszabb csövet tegye a felső csatlakozóra.
2. Csatlakoztassa a csöveket a háromutas csatlakozóhoz (rr).

## A szerszám hordozása (1. ábra)



**FIGYELMEZTETÉS:** *A gép szállításánál a kialakított fogási helyeket alkalmazza. (ff). A gérfűrész soha ne a védőburkolatánál fogva emelje vagy hordozza.*

1. A fűrész szállításához, a ferde- és gérvágó szögét a 0° értékre állítsa be.
2. Nyomja meg az alsó védőlemez retesz kioldó kart (b) (1. ábra).
3. Nyomja le a fejet, nyomja a reteszgombot (w) (2. ábra).
4. Állítsa a fűrész tárcsát nyugalmi helyzetbe, és nyomja meg keresztvágó reteszt (r).

## KARBANTARTÁS

Az Ön DEWALT elektromos szerszámát minimális karbantartás melletti tartós munkavégzésre terveztük. A folyamatos kielégítő működés feltétele a megfelelő gondozás és rendszeres tisztítás.



**FIGYELMEZTETÉS:** *A sérülés veszélyének csökkentésére kapcsolja ki a gépet, és csatlakoztassa le az áramforrásról tartozékcseré, a beállítások módosítása vagy javítás előtt. Ellenőrizze, hogy a kapcsológomb OFF (Ki) állásban van-e. Az eszköz véletlenszerű beindulása balesetet okozhat.*



**FIGYELMEZTETÉS:** *Ha a fűrész tárcsa kopott, cserélje ki új, éles tárcsára.*



## Kenés

Elektromos szerszáma nem igényel kiegészítő kenést.



## Tisztítás

Használat előtt gondosan vizsgálja meg a felső védőburkolatot, a mozgatható alsó burkolatot, valamint a porelszívó csövet, hogy lássa, megfelelően működnek-e. Ügyeljen, hogy szilánkok vagy munkadarabokról leeső törmelék nehogy blokkolja valamely funkció működését.

Ha a törmelék a fűrész tárcsa és a védőburkolat közé szorult, áramtalanítsa a gépet és kövesse a **Fűrész tárcsa felszerelése** a című részben felsorolt utasításokat. Távolítsa el a beszorult darabokat és szerelje vissza a fűrész tárcsát.



**FIGYELMEZTETÉS:** *Fúvassa le a szerszámról és fúvassa ki a szerszám belsejéből sűrített levegővel a szennyeződések, amint a szellőzőnyílások környékén port lát. A művelet végzésekor viseljen professzionális védőszemüveget és porvédő álarcot.*



**FIGYELMEZTETÉS:** *Soha ne használjon oldószert vagy más erős vegyszert a szerszám nem fémes alkatrészének tisztítására. Az ilyen vegyszerek meggyengíthetik ezen alkatrészek anyagait. Csak vizes vagy enyhe mosószeres textíliát használjon. Soha ne engedje, hogy a szerszám belsejébe folyadék jusson; a szerszám semmilyen részét ne merítse folyadékba.*



**FIGYELMEZTETÉS:** *A sérülések kockázatának csökkentése érdekében rendszeresen tisztítsa az asztalt.*



**FIGYELMEZTETÉS:** *A sérülések kockázatának csökkentése érdekében rendszeresen tisztítsa a porelszívó rendszert.*

## Opció tartozékok



**FIGYELMEZTETÉS:** *Minthogy a DEWALT által kínáltól eltérő tartozékokat nem tesztelték a készülékkel, ezek használata veszélyes lehet. A sérülés veszélyének csökkentése érdekében csak a DEWALT, által ajánlott tartozékokat használja ezzel a termékkel.*

## Görgős asztal használata (3–5. ábra)

A görgős asztal (pp) nagymértékben megkönnyíti a nagyméretű és hosszú munkadarabok kezelését (5. ábra). A gép jobb és bal oldalára egyaránt felszerelhető. A görgős asztalhoz szükség van az opciós állványláb használatára (3. ábra).



**FIGYELMEZTETÉS:** Szerelje össze görgős asztalt az állványlábhoz mellékelt utasítások szerint.

- Az állványlábhoz mellékelt rövid támasztórudakat cserélje ki az asztal szabálytalan rúdjaire azon az oldalon, ahol az asztalt használni kívánja.
- Kövesse a görgős asztalhoz kapott valamennyi utasítást.

## BESZEREZHETŐ FÚRÉSZTÁRCSÁK VÁLASZTÉKA (AJÁNLOTT TÁRCSÁK)

| Fűrész tárcsa típusa  | Fűrész tárcsa méret (átmérő x furat x fogak száma) | Használat  |
|-----------------------|--|--|
| DT4222 sorozat, 40-es | 216 x 30 x 24                                      | Általános célokra, fa szál- és harántirányú vágására, műanyagok vágására |
| DT4286 sorozat, 40-es | 216 x 30 x 80                                      | TCG, alumínium vágására  |
| DT4320 sorozat, 60-as | 216 x 30 x 48                                      | ATB, faipari és természetes faanyag finom vágására                       |
| DT4350 sorozat, 60-as | 216 x 30 x 60                                      | TCG, faipari és természetes faanyag különösen finom vágására             |

A megfelelő tartozékokkal kapcsolatos további tájékoztatásért forduljon kereskedőjéhez.

## Környezetvédelem



Elkülönítve gyűjtendő. A termék nem kezelhető normál háztartási hulladékként.

Ha egy nap úgy találja, hogy az Ön DEWALT készüléke cseréire szorul vagy a továbbiakban nincs rá szüksége, ne dobja ki a háztartási hulladékkal együtt. Gondoskodjék elkülönített kezeléséről.



A használt termékek és a csomagolás elkülönített kezelése lehetővé teszi az anyagok újrahasznosítását. Az újrafeldolgozott anyagok alkalmazása segít megelőzni a környezetszennyezést és csökkenti a nyersanyagigényt.

A helyi rendelkezések intézkedhetnek az elektromos termékek háztartási hulladéktól elkülönített gyűjtéséről a helyi hulladékgyűjtő helyeken, illetve olyan értelemben, hogy a helyi kereskedőnek kell gondoskodnia a termék visszavételéről új termék vásárlásakor.

A DEWALT lehetőséget biztosít a DEWALT termékek gyűjtésére és újrafeldolgozására, ha azok elérték élettartamuk végét. E szolgáltatás igénybevételéhez kérjük, vigye vissza a terméket bármely márkaszervizünkbe, ahol vállalatunk képviselőjében gondoskodnak annak elkülönített összegyűjtéséről.

Az Önhöz legközelebbi szerződéses szervizképviselő helyéről a DEWALT képviselőnél érdeklődhet a használati utasításban megadott elérhetőségen. Emellett a szerződött DEWALT szervizek listája, illetve az eladásutáni szolgáltatásaink és azok elérhetőségének részletes ismertetése a következő internetes címen megtalálható: [www.2helpU.com](http://www.2helpU.com).

# DEWALT Európai Elektromos Kéziszerszám (EK) Garancia Szerződési Feltételek (Vállalkozásoknak)

A DEWALT bízik az Elektromos Kéziszerszámai minőségében ezért kiváló garanciális feltételeket nyújt a termékek használói számára. Ezen nyilatkozat csak kiegészítéseként szolgál és semmilyen módon nem sérti az Ön szerződéses jogait mint professzionális felhasználó vagy törvényes jogait mint magán, nem-professzionális felhasználó. A garancia az Európai Unió tagállamai valamint az Európai Szabadkereskedelmi Társulás területén érvényes.

## 1. EGY ÉVES DEWALT Európai EK Garancia

Ha az Ön DEWALT Elektromos Kéziszerszáma meghibásodik bármilyen anyag vagy gyártási hibának köszönhetően a vásárlástól számított 12 hónapon belül, a DEWALT, az alábbi 2 – 4 szekciókban taglalt garanciális feltételeknek megfelelően, kicserélheti az összes hibás alkatrészt térítésmentesen vagy, saját belátása szerint, a teljes szerszámot térítésmentesen.

## 2. Általános feltételek

- 2.1 A DEWALT Európai EK Garancia a DEWALT termék eredeti tulajdonosának áll rendelkezésére, aki a terméket hivatalos DEWALT európai viszonteladótól vásárolta szakmai felhasználási céllal. A DEWALT Európai Elektromos Kéziszerszám Garancia nem érvényes olyan személyek számára, akik a DEWALT terméket viszonteladás vagy bérbeadási szándékkal vásárolták.
- 2.2 A garancia nem ruházható át. A garancia a DEWALT termék eredeti tulajdonosa számára érhető el, aki a fentebb meghatározott vásárlási feltételeknek megfelel.
- 2.3 A Garancia DEWALT Elektromos Kéziszerszámokra érvényes (kivéve a garancia hatálya alá nem tartozó termékek)
- 2.3 A garanciális időtartam alatt történő termék javítás vagy csere nem eredményezi a garancia meghosszabbítását vagy újraindulását. A garanciális időtartam a vásárlás napjától lép életbe és 12 hónapon át tart.
- 2.4 A DEWALT fenntartja a jogot, hogy visszautasítson bármilyen garanciális igénylést, amennyiben a hivatalos szervíz véleménye szerint a meghibásodás nem anyag vagy gyártási hibának köszönhető, vagy a garanciális igénylés nem felel meg a DEWALT Európai Elektromos Kéziszerszám Garancia feltételeinek.
- 2.5 A felmerülő szállítási költséget a DEWALT termék használója és annak vásárlási helye, valamint

a DEWALT termék használója és a DEWALT Hivatalos Szervíz Központ között a DEWALT Garancia nem fedezi.

## 3. A DEWALT Európai EK Garancia hatálya alá nem tartozó termékek

Az alábbi termékeket nem tartoznak a DEWALT EK Garancia hatálya alá:

- 3.1 Azon termékek amelyek nem a DEWALT európai specifikációinak megfelelően készültek vagy nem hivatalos beszállítótól kerültek importálásra az Európai Unió tagállamain kívülről, vagy az Európai Szabadkereskedelmi Társulás területén kívülről.
- 3.2 Olyan fogyóeszköznek minősülő tartozékok, amelyek a munkadarabbal kerülnek közvetlen érintkezésbe, pl.: fűrészárak, fűrészlapok, csiszolókorongok.
- 3.3 Sorozatgyártásra használt termékek, eszkbőlő cégek számára eladott termékek, szolgáltatási szerződésben lévő termékek, illetve a B2B szerződések kivétel képeznek, ezekre különleges garanciális felételek érvényesek, melyet a beszállítói szerződés taglal.
- 3.4 A DEWALT partnerei által szállított, DEWALT márkajelzéssel ellátott termékeket, termékspecifikus garanciális vagy szavatossági feltételek illetnek. Lásd a termékhez mellékelt tájékoztatót.
- 3.5 Olyan garanciális javításra benyújtott, egy szett részét képező termék, melyen a gyártási dátum kód nem egyezik a szett többi részével vagy a vásárlás dátumával.
- 3.6 Kéziszerszámok, ruházat, védőruházat
- 3.7 Gyártáshoz/Tömeggyártáshoz/Termeléshez felhasznált vagy nagy megterhelés alatt álló termékek, kivéve a DEWALT szervíz által támogatott gyártási folyamatok.

## 4. Kivételek a Garanciális igény alól

A garanciális igény visszautasítható az alábbi esetekben:

- 4.1 A DEWALT szervíz számára nem bizonyítható egyértelműen, hogy a meghibásodás anyag vagy gyártási hibának köszönhető.
- 4.2 A meghibásodás oka rendeltetészerű használatból fakadó elhasználódás. Lásd a 4.14-es szekciót. Minden termék ki van téve a használatból fakadó elhasználódásnak. Fontos a megfelelő termék kiválasztása.
- 4.3 A termék dátum kódja és a szériaszám nem azonosítható.
- 4.4 Az eredeti vásárlást igazoló bizonylat nem kerül felmutatásra az igény benyújtásánál.
- 4.5 Nem rendeltetészerű használatból fakadó sérülések, beleértve a termék leejtését, a véletlen

baleseteket vagy a használati útmutatónak nem megfelelő használatot.

- 4.6 A DEWALT által nem jóváhagyott kiegészítők használatából vagy a használati útmutatóban nem szereplő kiegészítők használatából fakadó sérülések.
- 4.7 Bármely termék, mely az eredeti termékhez képest módosításra került.
- 4.8 Bármely termék, amelyet nem DEWALT szervíz javított meg vagy kísérelt meg megjavítani vagy amelynél a szerelő nem eredeti DEWALT alkatrészeket használt.
- 4.9 Túlterhelésből fakadó meghibásodás vagy részleges meghibásodás után történő további használat.
- 4.10 Nem megszokott környezetben történő használat, beleértve olyan esetet, mely során folyadék vagy egyéb anyag került a termékbe.
- 4.11 Hiányos karbantartás vagy az elhasználtodott részek cseréjének elmulasztása.
- 4.12 A termék hiányosan vagy nem eredeti darabokkal került leadásra.
- 4.13 A termék meghibásodása a használója által történt, nem a használati útmutatónak megfelelő beállításból vagy összeszerelésből fakad. *Mindezen termék alapos átvizsgálásra került gyártás során. Bármely szállításkor észrevett hibát vagy rossz beállítást azonnal jelezni kell az eladónak.*
- 4.14 Komponens meghibásodása rendeltetésszerű használatból fakadóan. A rendeltetésszerűen elhasználtodó komponensek többek között, de nem kizárólag, az alábbiak:

#### Általános Alkatrészek

- Szénkefék
- Vezeték szettek
- Burkolatok
- Tokmányok
- Peremek
- Tárcsa tartók
- Tömítések
- O gyűrűk
- Zsírok, kenőanyagok

#### Termékspecifikus alkatrészek

- Szervíz készletek

#### Szögezők

- O gyűrűk
- Ütőszögek
- Rugók
- Ütközők

#### Kalapácsok

- Ütőmechanika
- Hengerek
- Szerszámtartó
- Racsnik

#### Ütvecsavarozók

- Üllő
- Bittartó
- Ütő rész

## 5. Garanciális igény benyújtása

- 5.1 A garanciális igény benyújtásához lépjen kapcsolatba a termék értékesítőjével vagy az Önhöz legközelebb lévő hivatalos DEWALT szervizzel ([www.2helpU.com](http://www.2helpU.com)).
- 5.2 Jutassa vissza a DEWALT terméket az értékesítőjéhez vagy egy hivatalos DEWALT szervízhez valamennyi alkatrészszel és az eredeti vásárlást igazoló bizonylattal.
- 5.3 A hivatalos DEWALT szervíz megvizsgálja a terméket és jóváhagyja vagy visszautasítja a garanciális javítási kérelmet.
- 5.4 Amennyiben a garanciális javítás során a szerelők elhasználtodott komponenseket fedeznek fel, a szervíz ajánlatot küldhet Önnek ezen komponensek javításáról vagy cseréjéről.
- 5.5 A termékek rendszeres karbantartásának elmulasztása a jövőbeli igények visszautasítását okozhatja.
- 5.6 A javítás elkészültekor a szervíz a terméket visszajuttatja oda, ahol a garanciális igényt benyújtották.

## 6. Érvénytelen garanciális igények

- 6.1 A DEWALT fenntartja a jogot, hogy visszautasítson bármilyen garanciális igényt, amennyiben a hivatalos szervíz szerint az nem felel meg a DEWALT Európai Garancia feltételeinek.
- 6.2 Amennyiben a garanciális igény visszautasításra került a hivatalos DEWALT szervíz által, a visszautasítás oka megküldésre kerül az igénylő számára a teljes javítás ajánlatával együtt. Amennyiben a garanciális igény visszautasításra került az újraösszeszerelés és a szállítás költsége az igénylő számára kiszámlázásra kerülhet.

## 7. Felhasználói feltételekben beálló változások

- 7.1 A DEWALT fenntartja a jogot, hogy felülvizsgálja és módosítsa a garancia feltételeit, az időtartamot és a termék jogosultságát értesítés nélkül, amennyiben azt szükségesnek tartja.
- 7.2 A jelenlegi DEWALT Európai Elektromos Kéziszerszám Garancia feltételei elérhető a [www.2helpU.com](http://www.2helpU.com) oldalon, a helyi DEWALT értékesítőknél, valamint kérhető a DEWALT magyarországi képviselőjétől.

## JÓTÁLLÁSI FELTÉTELEK

Gratulálunk Önnek ezen magas minőséget képviselő DeWALT készülék megvásárlásához! Fogyasztók részére értékesített termékeinkre:

**10.000,- Ft – 100.000,- bruttó értékhatár között 1 év,  
100.001,- Ft – 250.000,- Ft bruttó értékhatár között 2 év  
250.000,- Ft bruttó értékhatár felett 3 év  
időtartamú jótállást vállalunk.**

**Az áru hibás teljesítése esetén a fogyasztót a jogszabály szerinti kellékszavatossági jogok gyakorlása térítésmentesen megilleti, e jogait a jótállás nem érinti.**

- 1) A Stanley Black & Decker Hungary Kft. a jótállás, kellék- és termékszavatosság alapján végzett igényérvényesítést a 19/2014. (IV.29.) NGM rendelet és a 151/2003. (IX.22.) Kormányrendelet szerint végzi a jótállási idő, illetve a kellék- és termékszavatossági jogok érvényesíthetőségének teljes időtartama alatt, aszerint, hogy a szerződés megkötésekor vagy azt megelőzően rendelkezésre álló, és kapcsolódó reklámokban foglalt feltételek szerint felel a hibás teljesítésért. Az igényérvényesítés lehetősége az áru részét képező, vagy azzal összekapcsoló digitális tartalomra és digitális szolgáltatásra is kiterjed.
  - a) A fogyasztó jótállási igényét a jótállási jeggyel érvényesítheti, ezért kérjük azt őrizze meg. Nem tehető az érvényesítés feltételévé a termék felbontott csomagolásának a fogyasztó általi visszaszolgáltatása.
  - b) Vásárláskor a forgalmazónak (kereskedőnek) a jótállási jegyben fel kell tüntetnie a vállalkozás nevét, a termék azonosítására alkalmas megnevezését és típusát, továbbá – ha van – gyártási számát, a gyártó nevét, címét, ha nem azonos a vállalkozással, valamint a szerződéskötés, illetve a termék fogyasztó részére történő átadásának vagy vállalkozás általi üzembe helyezésének időpontját. A jótállási jegyet a forgalmazó (kereskedő) nevében eljáró személynek alá kell írnia és a kereskedés azonosítására alkalmas tartalmú (minimum cégnév, üzlet címe) bélyegzővel olvashatóan le kell bélyegezni, továbbá elektronikus dokumentumon történő átadás esetén tartalmaznia kell az elektronikus aláírást. Kérjük, kísérelje figyelemmel a jótállási jegy megfelelő érvényesítését, mivel a kijelölt szerviznek a jótállási igény érvényes jótállási jeggyel érvényesíthető. Amennyiben a jótállási jegy szabálytalanul került kiállításra, jótállási igényével kérjük forduljon a terméket az Ön részére értékesítő partnerünkhöz (kereskedőhöz). Az előírt tartalmú jótállási jegyet a vállalkozás elektronikus úton is átadhatja a fogyasztó részére, ha annak tartalma megfelel a fenti követelményeknek, és amelyre legkésőbb a termék átadása vagy üzembe helyezés napján köteles. Amennyiben nem közvetlen megküldéssel kerül sor az átadásra, hanem letöltést biztosító elérési cím formájában, úgy a letölthetőség a jótállási idő végéig nem szüntethető meg.
  - c) A jótállási jegy szabálytalan kiállítása vagy a fogyasztó rendelkezésére bocsátásának elmaradása nem érinti a jótállási érvényességét. Kérjük, hogy a jótállási jegyben kívül a nyugtát vagy számlát is szíveskedjen megőrizni a gyorsabb és hatékonyabb ügyintézés érdekében, mert a szerződés megkötése az ellenérték megfizetését igazoló bizonylattal is bizonyítható.
  - d) Elvesztett jótállási jegyet csak a fogyasztói szerződés létrejöttét igazoló nyugta vagy számla ellenében tudunk pótolni!
- 2) Nem terjed ki a jótállás:
  - a) amennyiben a hiba oka rendeltetésellenes, illetve a mellékelt magyar nyelvű használati kezelési útmutatóban foglaltaktól eltérő használat, átalakítás, szakszerűtlen kezelés, helytelen tárolás, elemi kár

vagy egyéb a vásárlás után a fogyasztó érdekkörében keletkezett ok miatt következnek be;

- b) azon alkatrészekre, amelyek esetében a meghibásodás a jótállási időn belüli rendeltetészerű használat mellett az alkatrészek természetes elhasználódása, kopása miatt következett be (így különösen: fűrészlánc, fűrészlap, gyalukész, meghajtósíj, csapágyak, szénkefe, csillagkerék);
  - c) a készülék túlterhelése miatt jelentkező hibákra, amelyek a hajtómű meghibásodásához, vagy egyéb ebből adódó károkhöz vezetnek;
  - d) a termék nem hivatalos szervizben történt javításából eredő hibákra;
  - e) az olyan károsodásokra, amelyek nem gyári kiegészítő készülékek és tartozékok használatából adódnak amennyiben a jótállásra kötelezett a szakszerviz vagy szakvélemény által bizonyítja, hogy a hiba a fenti okok valamelyikére vezethető vissza.
- 3) A termék meghibásodása esetén a fogyasztót az alábbi jogok illetik meg:
    - a) A fogyasztó elsősorban a kijavítás vagy csere iránti igényét a választása szerint a vállalkozás székhelyén, bármely telephelyén, fióktelepén, illetve kijavítás iránti igényét közvetlenül a jótállási jegyben feltüntetett javítószolgálatnál is érvényesítheti. Termékszavatosság keretében a fogyasztó a jótállási jegyben feltüntetett gyártótól vagy forgalmazótól is követelheti a hiba kijavítását vagy a termék kicserélését, melyre a forgalomba hozataltól számított két év elteltéig van lehetősége.
    - b) Kérjük, hogy a hiba felfedezését követő legrövidebb időn belül szíveskedjen azt a vállalkozásnál vagy a szervizben bejelenteni. A fogyasztónak az árut a kijavítás vagy kicserélés teljesítése érdekében a vállalkozás rendelkezésére kell bocsátania. A vállalkozásnak a saját költségére kell biztosítania a kicserélt áru visszatételét.
    - c) Ha a fogyasztási cikk a vásárlástól számított három munkanapon belül meghibásodik, a fogyasztó ezen időtartamon belül kérheti annak kicserélését feltéve, hogy a meghibásodás a rendeltetészerű használat akadályozza. A hiba fennállásának, vagy a rendeltetészerű használatot akadályozó mérték megállapításához a kereskedő/gyártó a szakszerviz közreműködését kérheti / vagy szakvéleményt szerezhet be.
    - d) Amennyiben a jótállási igény bejelentését követően a vállalkozás az igény teljesíthetőségéről azonnal nem tud nyilatkozni, úgy öt munkanapon belül, igazolható módon értesítenie kell a fogyasztót az álláspontjáról.
    - e) A vállalkozásnak, illetve a javítószolgálatnak törekednie kell arra, hogy a kijavítás vagy kicserélést legfeljebb 15 napon belül megfelelő minőségben elvégezze, elvégeztesse. Ha a kijavítás vagy kicserélés időtartama a 15 napot meghaladja, akkor a vállalkozás a fogyasztót tájékoztatni köteles annak várható időtartamáról. A tájékoztatás a fogyasztó előzetes hozzájárulása esetén, elektronikus úton vagy a fogyasztó általi átvételre alkalmas más módon történik.
      - Ha a jótállási időtartam alatt a termék első alkalommal történő javítása során megállapítását nyer, hogy a termék nem javítható, úgy a fogyasztó eltérő rendelkezése hiányában 8 napon belül ki kell cserélni. Ha a cserére nincs lehetőség, úgy a megfizetést igazoló bizonylaton szereplő bruttó vételárát 8 napon belül köteles a vállalkozás a fogyasztó részére visszatéríteni.
      - Ha a jótállási időtartam alatt a termék 3 alkalommal történő javítást követően ismét meghibásodik - a fogyasztó eltérő rendelkezése hiányában, valamint ha a fogyasztó nem igényli a vételár arányos leszállítását, és nem kívánja a terméket a vállalkozás költségére kijavítani vagy mással javíttatni - úgy a megfizetést igazoló bizonylaton szereplő bruttó

- vételárat 8 napon belül köteles a vállalkozás a fogyasztó részére visszatéríteni.
- Ha a termék kijavítására a vállalkozás részére való közléstől számított 30 napig nem kerül sor, a fogyasztó eltérő rendelkezése hiányában a vállalkozás köteles a terméket a határidő eredménytelen elteltét követő 8 napon belül kicserélni. Ha a cserére nincs lehetőség, úgy a megfizetést igazoló bizonylaton szereplő bruttó vételárat 8 napon belül köteles a vállalkozás a fogyasztó részére visszatéríteni.
- f) A fogyasztó az ellenszolgáltatás arányos leszállítását igényelheti, vagy a szerződéstől elállhat, ha a kötelezett a kijavítást vagy a kicserélést nem vállalta, e kötelezettségének nem tud eleget tenni, vagy ha a jogosultnak a kijavításhoz vagy kicseréléshöz fűződő érdeke megszűnt. Az ellenszolgáltatás leszállítása akkor arányos, ha annak összege megegyezik a fogyasztónak szerződésszerű teljesítés esetén járó, valamint a fogyasztó által ténylegesen megkapott áru értékének különbözetével.
- g) A vállalkozás megtagadhatja az áru szerződésszerűvé tételét, ha a kijavítás, illetve a kicserélés lehetetlen, vagy ha az aránytalan többletköltséget eredményezne a vállalkozásnak, figyelembe véve valamennyi körülményt, ideértve a szolgáltatás hibátlan állapotban képviselt értékét, valamint a szerződésszegés súlyát.
- h) A fogyasztó akkor is jogosult - a szerződésszegés súlyához igazodva - az ellenszolgáltatás arányos leszállítását igényelni, vagy az adásvételi szerződést megszüntetni, ha
- a vállalkozás nem végezte el a kijavítást vagy kicserélést, vagy elvégezte azt, de részben vagy egészben nem teljesítette, vagy megtagadta az áru szerződésszerűvé tételét;
  - ismételt teljesítési hiba merült fel, annak ellenére, hogy a vállalkozás megkísérelte az áru szerződésszerűvé tételét;
  - a teljesítés hibája olyan súlyú, hogy azonnali árelszállítást vagy az adásvételi szerződés azonnali megszüntetését teszi indokolttá; vagy
  - a vállalkozás nem vállalta az áru szerződésszerűvé tételét, vagy a körülményekből nyilvánvaló, hogy a vállalkozás észszerű határidőn belül vagy a fogyasztónak okozott jelentős érdeksérelem nélkül nem fogja az árut szerződésszerűvé tenni.
- i) A fogyasztó adásvételi szerződés megszüntetésére vonatkozó kellékszavatossági joga a vállalkozásnak címzett, a megszüntetésre vonatkozó döntést kifejező jognyilatkozattal gyakorolható.
- j) Jelentéktelen hiba miatt elállásnak nincs helye. Ha a fogyasztó hibás teljesítésre hivatkozva kívánja megszüntetni az adásvételi szerződést, a vállalkozást terhelő annak bizonyítása, hogy a hiba jelentéktelen.
- k) Nem számít bele a jótállási időbe a javítási időnek az a része, amely alatt a fogyasztó a terméket nem tudta rendeltetészerűen használni.
- l) A terméknek a kicseréléssel vagy javítással érintett részére a jótállási idő újból kezdődik.
- 4) A jótállás keretében tartozó javítás vagy csere esetén a vállalkozásnak, illetve a javítószolgáltatásnak a jótállási jegyen fel kell tüntetni:
- a javítás iránti igény bejelentésének és a javításra történő átvétel időpontját,
  - a hiba okát és a javítás módját;
  - a termék fogyasztó részére történő visszaadásának időpontját,
  - a kicserélés tényét és időpontját.

**Fogyasztói jogvita esetén a fogyasztó a megyei (fővárosi) kereskedelmi és iparkamarák mellett működő békéltető testület eljárását is kezdeményezheti!**

**Bizunk termékeink minőségében, ezért kiterjesztett gyártói garanciát kínálunk, mely kedvező formában kiegészíti és semmi esetre sem befolyásolja hátrányosan az Ön törvényes jogait. A gyártói garancia igénybevételéhez szükséges regisztrációs feltételekről és egyéb részletekről tájékozódjon a <http://service.dewalt.hu> elérhetőségen.**

|  |  |
|--|--|
| <b>Gyártó:</b><br>DEWALT<br>Richard-Klinger-Straße 11<br>65510 Idstein,<br>Germany | <b>Forgalmazó:</b><br>Stanley Black & Decker Hungary Kft<br>1016. Budapest,<br>Mészáros u. 58/B<br>Tel.: +36-1-328-55-00 |
|--|--|

**Márkaszerviz**  
FIXIT Hungary Kft. 3526  
Miskolc Zsolcai kapu 9-11. / 49  
RMA system: <http://rma.fixit-service.com>  
E-mail: [dewalt@hu.fixit-service.com](mailto:dewalt@hu.fixit-service.com)  
Tel: +36 46 500 385

Stan Tools And Nails Ltd. Körösi út 8. 2363 Felsőpakony  
e-mail: [info@stanleytools.hu](mailto:info@stanleytools.hu)  
Tel: +36303398429



**Kereskedő által a vásárlással egyidejűleg kitöltendő**

Kereskedő neve és címe:

.....

A fogyasztási cikk megnevezése:.....

Típusa: .....

Gyártási száma: .....

Szerződés-kötés és a termék fogyasztó részére történő átadásának dátuma: .....

A fogyasztási cikk bruttó vételára:.....,-Ft

..... P.H.

Aláírás

**Kereskedő által kitöltendő kicserélés esetén**

A fogyasztó a hibás terméket valamennyi tartozékával átadta.

A kicserélés időpontja:

..... P.H.

Aláírás

A hibátlan terméket átvettem.

A kicserélt új termék átvételének időpontja: .....

.....

..... fogyasztó aláírása

**Kijavítás esetén a szerviz tölti ki:**

**1. javítás**

A kijavítási igény bejelentésének és a kijavításra átvétel időpontja

.....

Szervizbe érkezés időpontja: .....

Munkalap száma: .....

A bejelentett hiba oka.....

Elvégzett javítás: .....

.....

Szervizből kiadás időpontja:.....

A fogyasztó részére történő visszaadás időpontja: .....

Amennyiben a termék nem javítható, a csereigény alapos: igen / nem (aláhúzással jelölendő) .....

..... P.H.

aláírás

**2. javítás**

A kijavítási igény bejelentésének és a kijavításra átvétel időpontja

.....

Szervizbe érkezés időpontja: .....

Munkalap száma: .....

A bejelentett hiba oka.....

Elvégzett javítás: .....

.....

Szervizből kiadás időpontja:.....

A fogyasztó részére történő visszaadás időpontja: .....

Amennyiben a termék nem javítható, a csereigény alapos: igen / nem (aláhúzással jelölendő) .....

..... P.H.

aláírás

**3. javítás**

A kijavítási igény bejelentésének és a kijavításra átvétel időpontja

.....

Szervizbe érkezés időpontja: .....

Munkalap száma: .....

A bejelentett hiba oka.....

Elvégzett javítás: .....

.....

Szervizből kiadás időpontja:.....

A fogyasztó részére történő visszaadás időpontja: .....

Amennyiben a termék nem javítható, a csereigény alapos: igen / nem (aláhúzással jelölendő) .....

..... P.H.

aláírás

**4. javítás**

A kijavítási igény bejelentésének és a kijavításra átvétel időpontja

.....

Szervizbe érkezés időpontja: .....

Munkalap száma: .....

A bejelentett hiba oka.....

Elvégzett javítás: .....

.....

Szervizből kiadás időpontja:.....

A fogyasztó részére történő visszaadás időpontja: .....

Amennyiben a termék nem javítható, a csereigény alapos: igen / nem (aláhúzással jelölendő) .....

..... P.H.

aláírás



DeWALT Szervizpartnerek

| <b>Stanley Black&amp;Decker Hungary Kft kereskedelmi képviselet</b> |                                  |                        |
|---|----------------------------------|------------------------|
|   |                                  | <b>Tel.</b>            |
| <b>Iroda</b>  | <b>1016 Bp. Mészáros u 58/b.</b> | <b>+36-1-328-55-00</b> |

| <b>Központi Márkaszerviz</b> |   |                 |  |
|------------------------------|---|-----------------|--|
|                              |   | <b>Tel/fax</b>  |  |
| FIXIT Hungary Kft.           | <b>Zsolcai kapu 9-11<br/>3526 Miskolc</b> | +36 46 500 385  | dewalt@hu.fixit-service.com<br><a href="https://rma.fixit-service.com/">https://rma.fixit-service.com/</a> |
| Stan Tools And Nails Ltd.    | <b>Kőrösi út 8.<br/>2363 Felsőpakony</b>  | +36 303 398 429 | info@stanleytools.hu   |



**CZ** ZÁRUČNÍ LIST

**PL** KARTA GWARANCYJNA

**H** JÓTÁLLÁSI JEGY

**SK** ZÁRUČNÝ LIST

---

---

**DEWALT**<sup>®</sup>

**CZ** měsíců  
**H** hónap

**12**

**PL** miesięcy  
**SK** mesiacov

---

|                         |                  |                             |
|-------------------------|------------------|-----------------------------|
|                         |                  |                             |
| <b>CZ</b> Výrobní kód   | Datum prodeje    | Razítko prodejny<br>Podpis  |
| <b>H</b> Gyári szám     | A vásárlás napja | Pecset helye<br>Aláírás     |
| <b>PL</b> Numer seryjny | Data sprzedaży   | Stempel<br>Podpis           |
| <b>SK</b> Číslo série   | Dátum predaja    | Pečiatka predajne<br>Podpis |
|                         |                  |                             |
|                         |                  |                             |
|                         |                  |                             |

CZ

Adresy servisu  
Band Servis  
Klásterského 2  
CZ-140 00 Praha 4  
Tel.: 00420 244 403 247  
Fax: 00420 241 770 167

Band Servis  
K Pasekám 4440  
CZ-760 01 Zlín  
Tel.: 00420 577 008 550,1  
Fax: 00420 577 008 559  
<http://www.bandservis.cz>

H

FIXIT Hungary Kft.  
Zsolcai kapu 9-11  
3526 Miskolc  
Tel.: +36 46 500 385  
e-mail:  
[dewalt@hu.fixit-service.com](mailto:dewalt@hu.fixit-service.com)  
<https://rma.fixit-service.com/>

Stan Tools And Nails Ltd.  
Kőrösi út 8.  
2363 Felsőpakony  
Tel: +36303398429  
e-mail: [info@stanleytools.hu](mailto:info@stanleytools.hu)

PL

Centralny Serwis Gwarancyjny  
ERPATECH  
ul. Bakaliowa 26  
05-080 Mościska  
Tel.: (22) 431-05-05  
[serwis@erpatech.pl](mailto:serwis@erpatech.pl)

SK

Adresa servisu  
Band Servis  
Paulínska ul. 22  
SK-917 01 Trnava  
Tel.: 00421 335 511 063  
Fax: 00421 335 512 624

|  |   |
|--|---|
| <p>CZ Dokumentace záruční opravy</p>         | <p>PL Przebieg napraw gwarancyjnych</p> |
| <p>H A garanciális javítás dokumentálása</p> | <p>SK Záznamy o záručných opravách</p>  |

| CZ | Číslo                  | Datum příjmu         | Datum zakázky    | Číslo zakázky         | Závada           | Razítko<br>Podpis  |
|----|------------------------|----------------------|------------------|-----------------------|------------------|--------------------|
| H  | Sorszám                | Bejelentés időpontja | Javítási időpont | Javítási munkalapszám | Hiba jelleg oka  | Pecsét<br>Aláírás  |
|    | Jótállás új határideje |                      |                  |                       |                  |                    |
| PL | Nr.                    | Data zgłoszenia      | Data naprawy     | Nr. zlecenia          | Przebieg naprawy | Stempel<br>Podpis  |
| SK | Číslo dodávky          | Dátum nahlásenia     | Dátum opravy     | Číslo objednávky      | Popis poruchy    | Pečiatka<br>Podpis |
|    |                        |                      |                  |                       |                  |                    |
|    |                        |                      |                  |                       |                  |                    |
|    |                        |                      |                  |                       |                  |                    |
|    |                        |                      |                  |                       |                  |                    |
|    |                        |                      |                  |                       |                  |                    |
|    |                        |                      |                  |                       |                  |                    |