

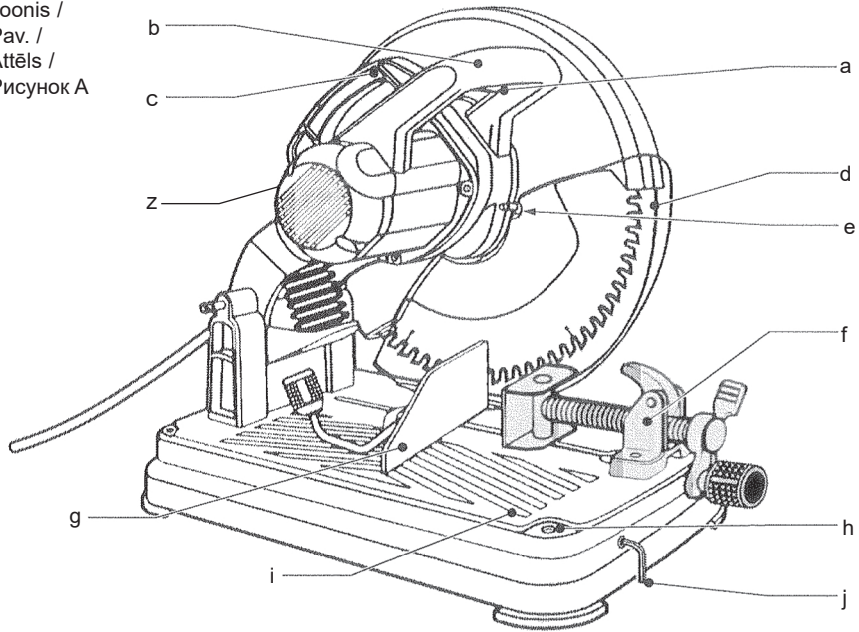


370719-70 BLT

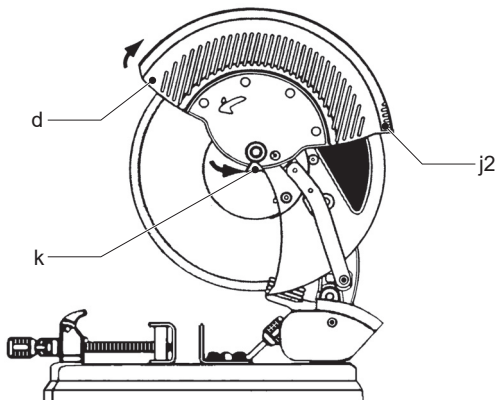
DW872

Eesti keel	(Originaaljuhend)	8
Lietuvių	(Originalios instrukcijos vertimas)	16
Latviešu	(Tulkojums no rokasgrāmatas oriģinālvalodas)	25
Русский язык	(Перевод с оригинала инструкции)	34

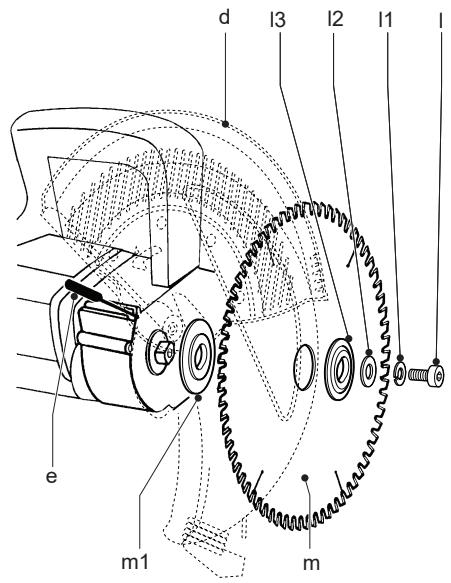
Joonis /
Pav. /
Attēls /
Рисунок А



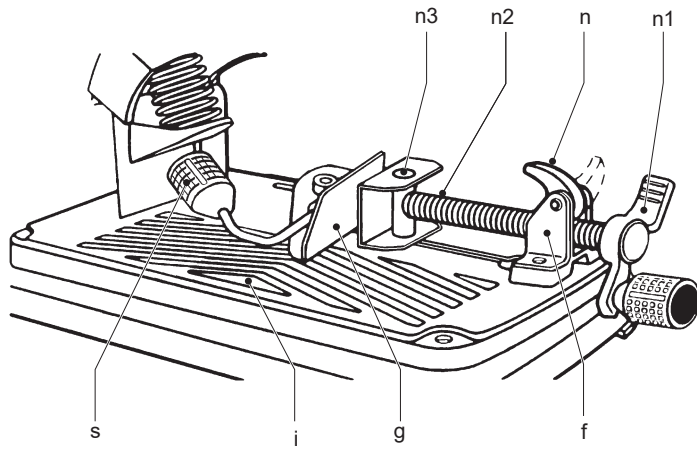
Joonis / Pav. / Attēls / Рисунок В1



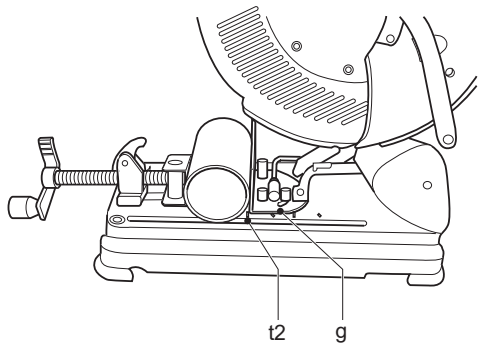
Joonis / Pav. / Attēls / Рисунок В2



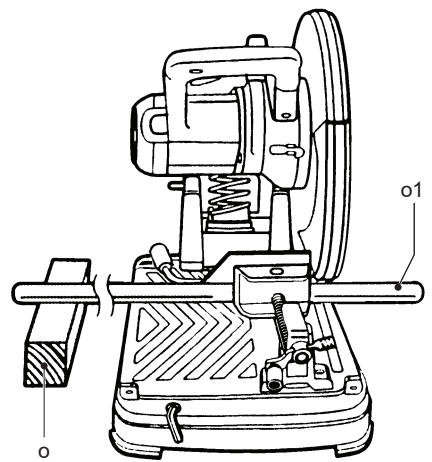
Joonis / Pav. / Attēls / Рисунок С1



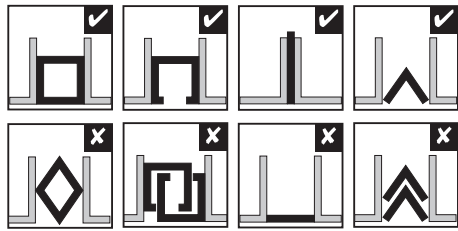
Joonis / Pav. / Attēls / Рисунок С2



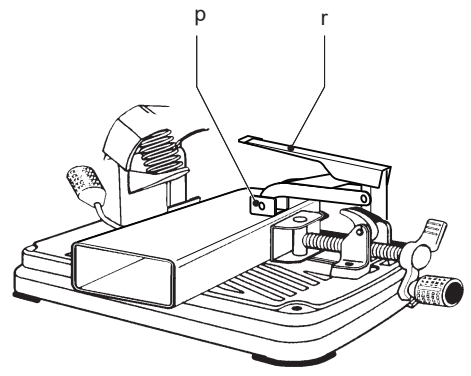
Joonis / Pav. / Attēls / Рисунок С3



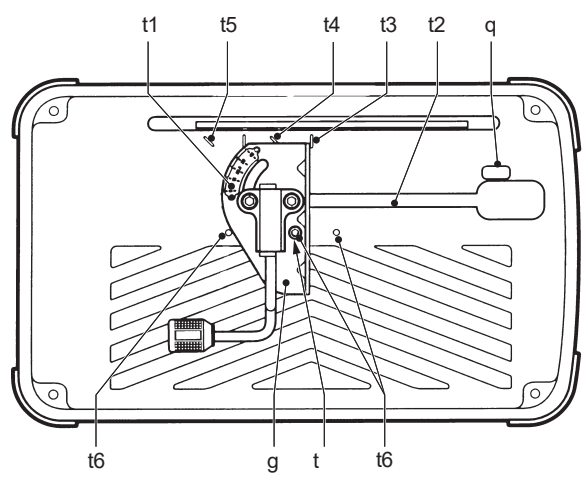
Joonis / Pav. / Attēls / Рисунок С4



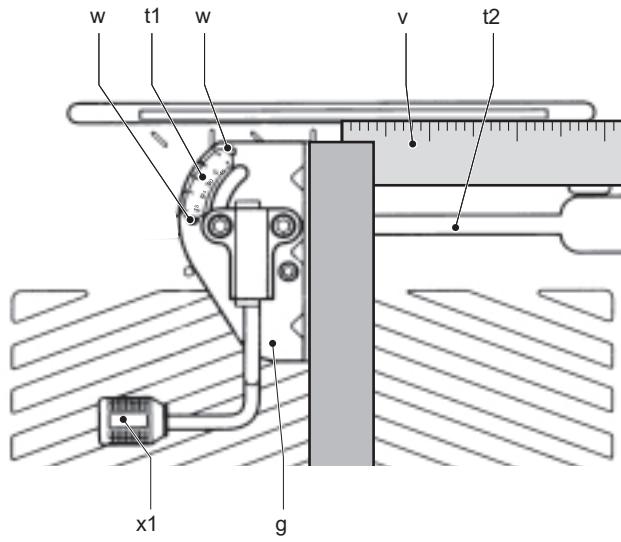
Joonis / Pav. / Attēls / Рисунок С5



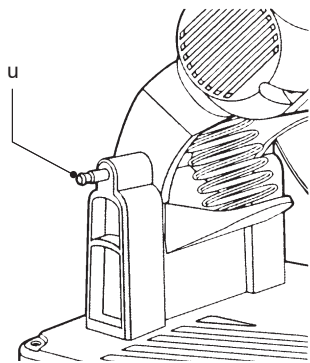
Joonis / Pav. / Attēls / Рисунок С6



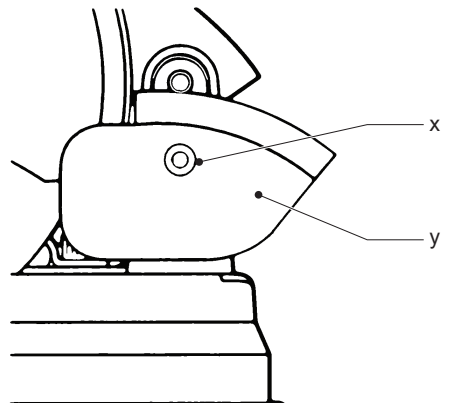
Joonis / Pav. / Attēls / Рисунок D1



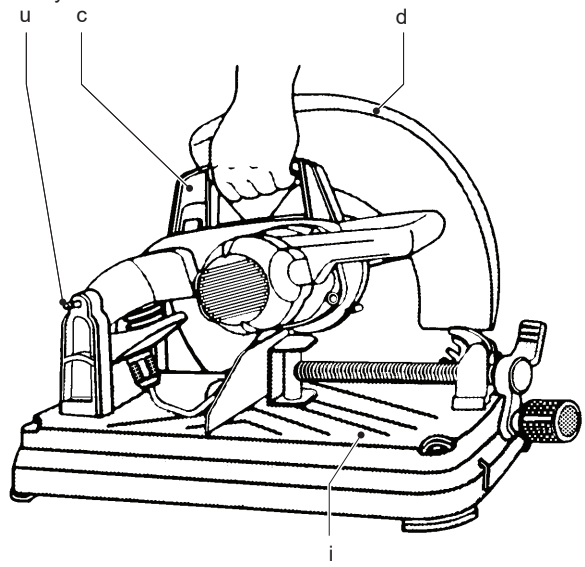
Joonis / Pav. / Attēls / Рисунок D2



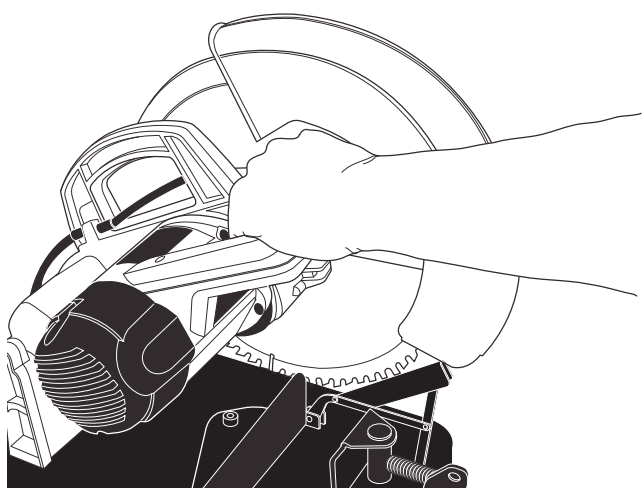
Joonis / Pav. / Attēls / Рисунок E



Joonis / Pav. / Attēls / Рисунок F



Joonis / Pav. / Attēls / Рисунок G



HAMMASTEGA JÄRKAMISSAAG DW872

Õnnitleme!

Olete valinud DEWALT-i tööriista. Aastatepikkused kogemused, põhjalik tootearendus ja innovatsioon teevad DEWALT-ist ühe kindlama partneri professionaalsetele elektritööriistade kasutajatele.

Tehnilised andmed

	DW872	
Pinge	V	230
(Suur-Britannia ja Iirimaa)	V	230/115
Tüüp	2	
Sisendvõimsus	W	2200
Koormuseta kiirus	min ⁻¹	1300
Tera diameeter	mm	355
Tera ava	mm	25,4
Tera paksus	mm	1,8
Tera sälgu paksus	mm	2,2
Tera hammaste arv	70	
Ristlõike maht 90°		
ümar	mm	130
ruut	mm	100 x 100
kolmnurk	mm	75 x 130
nurkjäs	mm	92 x 92
Ristlõike maht 45°		
ümar	mm	79
ruut	mm	79 x 79
kolmnurk	mm	79 x 123
nurkjäs	mm	56 x 56
Kaal	kg	22,5

L _{PA} (helivõimsus)	dB(A)	95,0
K _{PA} (helirõhu määramatus)	dB(A)	3,0
L _{WA} (helivõimsus)	dB(A)	108,0
K _{WA} (helivõimsuse määramatus)	dB(A)	3,0

Vibratsiooni koguväärtused (kolmeteljelise vektori summa) mõõdetud vastavalt standarditele EN 61029-1, EN 61029-2-9:

Vibratsiooni emissiooniväärtus a_h

a _h =	m/s ²	< 2,5
Määramatus K =	m/s ²	1,5

Sel infolehel toodud vibratsiooni mõju tase on mõõdetud vastavalt EN 61029 toodud standard-testile ja seda saab kasutada tööriistade omavaheliseks võrdlemiseks. Seda võib kasutada mõju esmasel hindamisel.



HOIATUS. Märgitud vibratsiooni mõju kehtib tööriista tavalise kasutamise korral. Kuid kui tööriista kasutatakse erinevate tööde jaoks, erinevate lisaseadmetega või kui tööriist on halvasti hooldatud, võivad vibratsiooni mõjuväärtused olla erinevad. Sellisel juhul võib kogu tööaja kestel mõjuv vibratsioon olla märkimisväärselt tugevam.

Vibratsiooni mõjuaja arvestusel tuleb arvesse võtta ka aega, mil tööriist on väljalülitatud või pöörleb vabakäigul ning tööd ei tee. See võib märkimisväärselt vähendada kogu tööaja kestel mõjuvat vibratsiooni.

Määratlege täiendavad ohutusmeetmed, mis on vajalikud kasutaja kaitsmiseks vibratsiooni tagajärgede eest: elektritööriistade ja tarvikute hooldus, käte hooldamine soojas ja tööprotsesside korraldus.

Kaitsmed

Euroopa

230 V tööriistad 10 amprit, peatoites

Ühendkuningriik ja Iirimaa

230 V tööriist 13 amprit, pistikus

Ühendkuningriik ja Iirimaa

115 V tööriist 16 amprit, peatoites

Mõisted. Ohutusjuhised

Allpool toodud määratlused kirjeldavad iga märksõna raskusastet. Palun lugege juhendit ja pöörake tähelepanu nendele sümbolitele.



OHT. Tähistab eelseisvat ohtlikku olukorda, mis, kui seda mitte vältida, lõppeb tavaliselt surma või raske kehavigastusega.



HOIATUS. Tähistab võimalikku ohuolukorda, kui seda ei väldita, võib see lõppeda surma või raskete kehavigastustega.



ETTEVAATUST. Tähistab võimalikku ohuolukorda – kui seda ei väldita, võib see põhjustada väikese või mõõduka kehavigastuse.

MÄRKUS. Viitab praktikale mis ei ole seotud kehavigastustega, kuid kui



seada ei väldita, **võib see põhjustada varalist kahju.**

Tähistab elektrilöögi ohtu.



Tähistab tuleohtu.

EÜ vastavusdeklaratsioon

MASINADIREKTIIV



DW872

DEWALT kinnitab, et jaotises „Tehnilised andmed“ kirjeldatud tooted vastavad standarditele: 2006/42/EÜ, EN 61029-1, EN 61029-2-9.

Samuti vastavad tooted direktiividele 2004/108/EÜ. Lisainfo saamiseks palun kontakteeruge DEWALTiga allpool asuval aadressil või vt kasutusjuhendi tagaküljel olevat teavet.

Allakirjutanu on vastutav tehnilise dokumentatsiooni kokkupaneku eest ja kinnitab seda DEWALTi nimel.

H. Grossmann

Horst Grossmann
Vice President Engineering and Product
Development DEWALT, Richard-Klinger-Straße 11,
D-65510, Idstein, Germany
23.10.2009

Ohutuseeskirjad



HOIATUS! Kui kasutatakse elektritööriistu seadeid, peab järgima elementaarseid ohutusnõudeid, sh ohutusnõudeid mis puudutavad tule-, elektrilöögi ja isikuvigastuste ohtu.

Enne toote käitamist lugege kõiki juhiseid ning hoidke need alles.

**HOIDKE KASUTUSJUHEND ALLES
HILISEMAKS KASUTAMISEKS**

Üldised ohutusreeglid

1. Hoidke tööala puhas.

Kuhjatud alad ning pingid võivad põhjustada vigastusi.

2. Võtke arvesse töökeskkonda.

Ärge laske tööriistal sattuda vihma kätte. Ärge kasutage tööriista niisketes või märgades

tingimustes. Hoidke tööala hästi valgustatud (250–300 lux). Ärge kasutage tööriista seal kus on oht tulekahjule või plahvatusesele jm, näiteks tuleohtlike vedelike ja gaaside läheduses.

3. Kaitske ennast elektrilöögi eest.

Vältige kehalist kontakti maandatud pindadega (näiteks torud, radiaatorid, pliivid ja külmkapid). Kasutades tööriista ekstreemsetes tingimustes (suur niiskustase, kui tekib metallipuru jne), elektrilist ohutust saab suurendada sisestades isoleeriva trafo või (FI) maanduslekete lüliti.

4. Hoidke kõrvalised isikud eemal.

Ärge laske isikutel, eriti lastel, sattuda töösesse, katsuda tööriista või pikendusjuhet ning hoidke nad tööalast eemal.

5. Hoiustage tööriist, kui seda ei kasutata.

Kui tööriistu ei kasutata, tuleb nad hoida kuivas kohas luku taga, laste käteulatuses eemal.

6. Ärge kasutage tööriista käitamisel jõudu.

Kui kasutada tööriista eesmärgipäraselt, teeb ta töö paremini ja ohutumalt.

7. Kasutage õiget tööriista.

Ärge sundige väikest tööriista tegema suure tööriista tööd. Ärge kasutage tööriista selleks mitteettenähtud viisil, näiteks ärge kasutage ketassaepinki lõikamaks puuoksi ning palke.

8. Kandke nõuetekohast riietust.

Ärge kandke lohvakaid riideid või juuvele, kuna nad võivad sattuda liikuvatesse osadesse. Välitingimustes töötamisel on soovitatav kasutada mittelibisevaid jalanõusid. Pikkade juuste puhul kasutage juuksevärku.

9. Kasutage kaitsevarustust.

Kasutage alati kaitseprille. Kasutage näo või tolmu maski kui töötate tingimustes, mis tekitab tolmu või lendavaid osi. Kui need osad võivad olla väga kuumad, kandke lisaks kuumuskindlat põlle. Kandke kuulmiskaitsevahendeid kogu aeg. Kandke kiivrit kogu aeg.

10. Ühendage tolmu kogumisvarustus.

Kui seadmetega on kaasas tolmueraldusliidesed ja kogumisseadmed, veenduge, et need on ühendatud ja kasutatakse õigesti.

11. Ärge kahjustage toitejuhet.

Ärge kunagi jõnksutage toitejuhet, et seda vooluvõrgust lahti ühendada. Hoidke

toitejuhe eemal kuumusest, õlist ja teravatest äärtest. Ärge kunagi kandke tööriista, hoides vaid selle toitejuhtmest kinni.

12. Turvaline töötamine.

Võimaluse korral kasutage klambreid või vitsa, et hoida töödetaali kinni. See on ohutum kui kasutada oma käsi ning see vabastab mõlemad käed, töötamiseks tööriistaga.

13. Ärge küünitage.

Seiske kogu aeg kindlas asendis ja säilitage tasakaal.

14. Hoidke tööriista hoolikalt.

Säilitage lõikamistöööriistad teravad ja puhtad parema ja ohutuma tulemuse tagamiseks. Järgige juhiseid õlitamiseks ning lisaseadmete vahetamiseks. Kontrollige tööriista regulaarselt - kui märkate vigastusi laske need volitatud töökojal korda teha. Hoidke käepidemed ning lülitid kuivad, puhtad ning vabad õlist ning määretest.

15. Ühendage tööriistad lahti.

Kui tööriista ei kasutata, tuleb enne hooldust ning lisaseadmete vahetamist (näiteks terad, kettad ja lõiketerad) toitejuhe eemaldada vooluvõrgust.

16. Eemaldage reguleerimis- ning mutrivõtmed.

Tehke harjumuses kontrollida, et reguleerimis- ning mutrivõtmed oleks eemaldatud tööriista küljest enne tööle hakkamist.

17. Vältige seadme ootamatut käivitumist.

Ärge kunagi kandke tööriista, sõrm lülilil. Enne tööriista ühendamist toitevõrku veenduge, et see on välja lülitatud.

18. Pikenduskaabel väljas kasutamisel.

Enne kasutamist kontrollige pikenduskaablit ja veenduge, et see pole kahjustatud. Kui tööriista kasutatakse välitingimustes, kasutage ainult sellist pikendusjuhet, mis on mõeldud välitingimustes kasutamiseks ning markeeritud vastavalt.

19. Olge valvel.

Jälgige, mida oma tegevust. Säilitage terve mõistus. Ärge kasutage tööriista kui olete väsinud või ravimite/alkoholi mõju all.

20. Kontrollige osi mis võivad olla saanud kahjustada.

Enne kasutamist, kontrollige hoolikalt tööriista ning toitejuhet, et veenduda korralikus töötamises ning täita selle ettenähtud funktsioon. Veenduge, et liikuvad osad

sobivad kokku ja ei kiilu kinni, et osad on terved ja kontrollige kõiki muid tööriista tööd mõjutada võivaid tingimusi. Kui kaitsekate või mõni muu osa on vigastatud, peab selle parandama või asendama nõuetekohaselt volitatud hoolduskeskuses, v.a. juhul kui käesolevas kasutusjuhendis on viidatud teisiti. Laske vigastatud lülitid vahetada volitatud töökojal. Ärge kasutage tööriista, kui seda ei saa lülitist sisse ja välja lülitada. Ärge üritage parandustöid ise läbi viia.



HOIATUS! Lisaseadmete kasutamine igasuguseks muuks otstarbeks kui selles kasutusjuhendis ette nähtud võib lõppeda vigastusega.

21. Laske oma tööriist parandada kvalifitseeritud isikul.

See elektritööriist on vastavuses kõigi vastavate ohutusnõuetega. Remontitöid võib teostada ainult selleks volitatud isik ning kasutada tuleb originaalvaruosi; vastasel juhul võib see kujutada kasutajale tõsist ohtu.

Lisaohutusnõuded metallisaagidele

- Ärge kasutage terasid mis on saanud kahjustada või deformeerunud.
- Kasutage ainult saeterasid, mida soovib tootja ja mis vastab standardile EN 847-1.
- Ärge kasutage lõiketerasid, mis on valmistatud kiirõiketerasest.
- Kandke vajadusel sobivaid isikukaitsevahendeid.
 - Kuulmiskaitsmeid, et vähendada kuulmiskaotuse ohtu.
 - Kaitseprille.
 - Hingamiskaitset, et vähendada ohtlike aurude sissehingamise ohtu.
 - Saekettaid ja töötlemata materjali käsitsedes kandke kindaid (võimalusel peavad saekettad kandmisel olema hoidikutes).

HOOLDAMINE JA TEENINDUS

- Juhised kasutajale seoses mõjufaktoritega nagu müra (nt vähendatud müra tekkega saeterad, saeterad ja masina hooldus).
- Andke vastutavatele inimestele koheselt teada masina rikestest, sh kaitsekatete ja saeteradega seotud probleemidest.

OHUTU KÄITAMINE

- *Valige lõigatava materjali jaoks õige tera.*
- *Ärge kasutage saagi lõikamaks teisi materjale kui on tootja ette näinud.*
- *Tõstmine ja transportimine. Metallisae tõstmiseks ja transportimiseks vt joonist F.*
- *Ärge kasutage saagi ilma kaitsekateeta; veenduge, et need on heas töokorras ja korrektselt hooldatud.*
- *Hoidke pörand masina ümber tasakaalus, hästi hooldatud ning vaba lahtistest materjalidest nt laastudest ja jääkidest.*
- *Võimaldage adekvaatne üldine või kohalik valgustus.*
- *Kasutaja peab olema adekvaatselt treenitud kasutamaks, reguleerimaks ning opereerimaks masinaga.*
- *Kasutage korralikult teritatud terasid. Järgige terale märgitud maksimaalset pöörlemiskiirust.*
- *Veenduge, et vahe ning spindlirõngad oleksid sobivad kasutuseesmärgi jaoks, nagu kirjeldatud selles kasutusjuhendis tootja poolt.*
- *Ärge eemaldage jääke või teisi osasid töödetaillit lõikamisalast sel ajal kui masin veel töötab ning saepeats ei ole puhkeasendis.*
- *Veenduge, et masin on alati stabiilne ja korralikult kinnitatud. (Nt paigaldatud tööpingile.)*
- *Pikkade detailide toestamiseks vt joonist C3.*

Muud riskid

Käsiketassaagide kasutamisega kaasnevad järgmised riskid.

- Pöörleva osa puudutamisest tekitatud vigastused.
- Pöörleva tera põhjustatud vigastused.

Riskid on kõige suuremad:

- seadme käitamise ajal.
- masina pöörlevate osade läheduses.

Vaatamata asjakohaste ohutusnõuete järgimisele ja ohutusseadmete kasutamisele ei õnnestu teatavaid riske vältida. Need on järgmised.

- Kuulmiskahjustused.
- Pöörleva saeketta katmata osade poolt põhjustatud õnnetuste oht.
- Vigastuse oht ketta vahetamisel.
- Sõrmede muljumise oht kaitsepiirde avamisel.

Tähistused tööriistal

Tööriistal on kasutatud järgmisi sümboleid.



Enne kasutamist lugege kasutusjuhendit.



Kandke kõrvaklappe.



Kandke kaitseprille.

ANDMEKOODI ASUKOHT (JOON. A)

Andmekood (z), mis samuti sisaldab tootmisaastat, on trükitud korpusele.

Näiteks:

2010 XX XX
tootmisaasta

Pakendi sisu

Pakend sisaldab:

- 1 Hammastega järkamissaag
- 1 Lõiketera
- 1 Kuuskantvõti
- 1 Vertikaalklamber
- 1 Kasutusjuhend
- 1 Detailijoonis
- *Kontrollige, et tööriist, selle osad või lisad ei oleks transpordil kahjustada saanud.*
- *Võtke enne kasutamist aega, et kasutusjuhend põhjalikult läbi lugeda ja endale selgeks teha.*

Kirjeldus (joon. A)



HOIATUS. Ärge kunagi ehitage elektritööriista ega selle ühtki osa ümber. Tagajärjeks võib olla kahjustus või kehavigastus.

- a. Sisse/välja lülitamise lüliti
- b. Põhikäepide
- c. Kandekäepide
- d. Kaitsekate
- e. Spindli lukustusnupp
- f. Materjaliklamber
- g. Piirik
- h. Paigaldusavad
- i. Lõikelaud
- j. Kuuskantvõti

ETTENÄHTUD OTSTARVE

Teie professionaalne DEWALTi hammastega järkamissaag on mõeldud erineva kujuga metalliesemete lõikamiseks: nt vee- ja gaasitorude, nurkmetalli, U-profiilide, T-varraste, poltide jne lõikamiseks. Kasutades sobivat lõiketera, on seda võimalik kasutada kuuma ja külma süsinikterase lõikamiseks, samuti ehitusterase (vastavalt standartitele (DIN 1700 (ST33, ST37-2, ST52-3)), värvilise metalli (nt alumiinium, messing, vask), roostevaba terase ja sünteetilise materjali (PVC). Tööriist ei ole mõeldud malmi, telliste, plaatide või keraamilise materjali lõikamiseks. Tööriista ei tohi kasutada kunagi magneesiumist töödetailede lõikamiseks.

ÄRGE kasutage niisketes või märgades tingimustes ega plahvatusohtlike gaaside või vedelike läheduses.

Need järkamissaad on professionaalsed elektritööriistad.

ÄRGE laske lastel puutuda tööriista. Kogenematute kasutajate puhul on vajalik juhendamine.

Elektriohutus

Elektrimootor on välja töötatud vaid kindla pingega töötamiseks. Veenduge alati, et akupinge vastab andmesildile märgitud väärtusele.



Teie tööriist on topeltisolatsiooniga, vastavuses EN 61029. Seega ei ole maandusjuhet vaja.



HOIATUS. 115 V seadet tuleb käitada läbi tõrkekindla eraldustrafo, mille primaar- ja sekundaarmähise vahel on maandus.

Juhet võib vahetada ainult volitatud hooldustöökojas või seda peab tegema kvalifitseeritud elektrik.

Pistiku väljavahetamine (ainult Ühendkuningriik ja Iirimaa)

Kui peab paigaldama uue toitepistiku.

- Kõrvaldage vana pistik ohutult.
- Ühendage pruun juhe uue pistiku faasiklemmiga.
- Ühendage sinine juhe neutraalklemmiga.



HOIATUS. Maandusklemmiga ühendusi ei tehta.

Järgige kvaliteetsete pistikutega kaasasolevaid paigaldusjuhiseid. Soovitatav kaitse: 13 A.

Pistikute paigaldamine 115 V seadmele (Ainult Ühendkuningriigid ja Iirimaa)

- Pistikud vastavad standardile BS EN 60309 (BS4343), 16 amprit, maanduskontakt asendis 4h.



HOIATUS. Veenduge alati, et kaablid on kinnitatud kaabliklambriga.

Pikendusjuhtme kasutamine

Kui pikendusjuhe on vajalik, kasutage heakskiidetud 3-soonelist pikendusjuhet, mis sobib selle tööriista sisendvõimsusega (vaadake tehnilist informatsiooni). Minimaalne juhtme suurus on 1,5 mm²; maksimaalne pikkus 30 m.

Kasutades kaablrulli, kerige see alati täielikult lahti.

PAIGALDUS JA SEADISTAMINE



HOIATUS. Vigastusohu vähendamiseks lülitage masin välja ja eemaldage vooluallikast enne lisaseadmete paigaldamist ja eemaldamist, enne seadistuste reguleerimist või remonti. Veenduge, et käivituslülitit on asendis OFF (väljas). Soovimatu käivitamine võib põhjustada vigastuse.

Paigaldamine tööpingile (joon. A)

Tööpingile paigaldamiseks on seade varustatud paigaldusavadega (h).

Lõiketera paigaldamine ja eemaldamine (joon. A, B1 ja B2)

1. Kui õlg on puhkeasendis, kasutage äärikut (j2) et viia kaitsekate (d) tagasi. Jätke kaitsekate sellesse asendisse (joon. B1).
2. Vajutage ja hoidke all spindilukku (e) (joon. B2).
3. Pöörake lõiketera kuni see lukustub.
4. Pöörake poldikate (k) eest ära (joon. B1).
5. Kasutage kuuskantvõtit (j) ja eemaldage polt (l) keerates seda vastupäeva, seejärel eemaldage lukustusseib (l1), lameseib (l2) ja kinnitusäärik (l3) (joon. B2).

- Asendage lõiketera (m). Kontrollige, et uus tera asetatakse äärikule (m1) õige pöörlemissuunaga.
- Kinnitage tera kinnitusäärikuga (I3), lame- (I2) ja lukustusseibiga (I1) ning paigaldage polt.
- Liigutage kaitsekate tagasi alla ja vabastage spindli lukk.



HOIATUS. Uue tera hambad on väga teravad ning võivad olla ohtlikud.

Töödetaili fikseerimine (joon. A ja C1–C6)

Tööriist on varustatud materjalfiksaatoriga (f) (joon. A).

- Tõmmake hooba (n) käepideme poole (n1) (joon. C1).
- Lükake fiksaatori hooba (n2) edasi kuni lõuad (n3) on töödetailist minimaalsel kaugusel.
- Vajutage hooba (n) lõugade poole (n3) kuni see puutub vastu fiksaatori võlli (n2).
- Pöörake käepidet (n1) päripäeva ja kinnitage töödetail oma kohale.
- Töödetaili vabastamiseks pöörake käepidet (n1) vastupäeva.



HOIATUS.

- Kinnitage töödetail kasutajast nii kaugele kui võimalik.
- Seadke kinnitusasend lõikesuunaga allapoole siis, kui töödetaili paksus ei ületa allasuunalise lõikuse lõikevõimsust (joon. C2).
 - Max allasuunalise lõikamise lõikevõimsus on märgitud pesale (t2).
- Jätkake kinnitusasendit seadistamist nagu allpool kirjeldatud.
- Töödetaili kinnitamisel lähtuge põhimõttest, et mida vähem lõikehambaid materjali läbib, seda parem (joon. C4).
- Toestage pikki töödetaille kasutades puutükki (o) (joon. C3). Ärge kinnitage töödetaili lõigatavast otsast (o1).

Vertikaalne kinnitamine (joon. C5 ja C6)

Vertikaalset fiksaatorit (p) kasutatakse laia ja korrapäratu materjali ülesuunaliseks lõikamiseks.

- Sisestage verikaalfiksaator (q) talda (joon. C6) kuni fiksaator (p) puutub vastu töödetaili (joon. C5).
- Töödetaili kinnitamiseks tõmmake hooba (r) allapoole.
- Fiksaatori (p) vabastamiseks tõstke hooba (r).



HOIATUS. Ülesuunalise lõikamise korral kasutage alati vertikaalset kinnitamist.

Kiirliikumisfunktsioon (joon. C1)

Fiksaator on varustatud kiirliikumisfunktsiooniga.

- Fiksaatori vabastamiseks pöörake käepidet (n1) ühe või kahe pöörde jagu vastupäeva ja tõmmake hooba (n) käepideme (n1) poole.

Fikseerimisasendi seadistamine (joon. C1 ja C6)

Fikseerimisasendit saab seadistada nii, et see kattuks lõiketeraga.

- Tõmmake fiksaatori hooba (s) käepideme (n1) poole (joon. C1) ja tõmmake välja fiksaator (t), et vabastada piirik (g) (joon. C6).
- Seadistage piirik (g).
- Piiriku (g) lukustamiseks lükake fiksaatori hoob (s) tagasi lõikelauale (i) (joon. C1).



HOIATUS. Kui fiksaatori hoova takistus on liiga väike, pingutage kergelt kahte piiriku polti.

Lõikenurga seadistamine (joon. C1 ja C6)

Tööriista on võimalik kasutada kaldlõikuseks kuni 45° all.

- Tõmmake klambrihooba (s) käepideme (n1) poole, et vabastada piirik (g) (joon. C1).
- Viige piirik (g) sobiva nurga alla. Nurka on näha skaalal (t1). Kasutage juhisenä pesa serva (t2) (joon. C6).
- Piiriku lukustamiseks lükake klambrihoob (s) tagasi lõikelauale (i) (joon. C1).

Kui vajalik on lisakinnitus, saab lõike nurka viia 90° ja 45° ristlõike asendisse.

- 90° või 45° kraadise ristlõikeasendi saavutamiseks joondage piirik (g) ühega pesadest (t3, t4 või t5).
- Asetage fiksaator (t) piirikusse läbi ühest avadest (t6).

Nurkskaala kontrollimine ja seadistamine (joon. C1, D1 ja D2)

1. Tõmmake klambrihooba (s) käepideme (n1) poole, et vabastada piirik (joon. C1).
2. Tõmmake õlg alla ja lukustage see asendisse vajutades lukustusfiksaatorit (u) (joon. D2).
3. Asetage nurgik (v) vastu piirikut (g) ja lõiketera, nii et viimane jääb 90° nurga alla.



HOIATUS. Ärge puutuge tera hamba otsi ruuduga.

4. Piiriku lukustamiseks lükake klambrihoob (s) tagasi lõikelauale (i) (joon. C1).
5. Tõmmake välja lukustusfiksaator (u) ja viige õlg ülemisse puhkeasendisse (joon. D2).
6. Veenduge, et skaalal asuv märgis 0° (t1) joondub pesa servaga (t2) (joon. D1).
7. Kui reguleerimine on vajalik, toimige järgnevalt.
8. Vabastage kruvid (w).
9. Joondage skaalal asuv 0° märgis (t1) pesa servaga (t2).
10. Pingutage kruvid (w).

Sädemepüüdur seadistamine (joon. E)

1. Vabastage kruvid (x).
2. Seadistage sädemepüüdur (y).
3. Pingutage kruvid (x).

Enne käitamist.

- Paigaldage sobiv lõiketera. Kasutage ainult teravaid ja õigesti teritatud teri. Maksimaalne pöörlemiskiirus seadmel ei tohi ületada lõiketera oma.
- Veenduge, et tera pöörleb samas suunas tarvikutel ja tööriistal oleva asjakohase märgisega.
- Kinnitage töödetaali.
- Veenduge, et kõik lukustusnupud ja klambrid oleksid kindlalt kinnitatud.
- Seadistage sädemepüüdur alati korrektselt.
- Ärge üritage lõigata liialt väikseid detaile. Ärge üritage lõigata kokku liidetud väikeseid töödetaile.

KÄITAMINE



HOIATUS. Alati järgi turvalisusnõudeid ja eeskirju.



HOIATUS. Et vähendada raskete kehavigastuste ohtu, tuleb elektritööriist enne seadistamist või lisaseadmete/tarvikute paigaldamist ja eemaldamist välja lülitada ja vooluvõrgust eemaldada.



HOIATUS. Ärge avaldage tööriistale üleliigset survet.



HOIATUS. Vältige ülekoormamist. Kui tööriist muutub kuumaks, käiake seda mõned minutid ilma koormuseta.

Lõikamine (joon. A)

1. Asetage lõigatav materjal piirikule (g) ning veenduge, et see oleks kasutajast nii kaugel kui võimalik. Kinnitage kasutades materjaliklambrit (f).
2. Töödetali lõikamiseks vajutage masin sisse ja tõmmake põhikäepide (b) alla. Laske mootori jõuda täiskiiruseni enne lõikama asumist.
3. Laske teral vabalt liikuda. Ärge kasutage jõudu.
4. Pärast lõike tegemist lülitage seade välja ja viige õlg ülemisse puhkeasendisse.

Sisse- ja väljalülitamine (joonis A)

Sisse-/väljalülitamise nupp (a) asub põhikäepidemel (b).

Et käivitada tööriist, vajutage käivituslülitit (a).

Käitamise ajal hoidke sisse-/väljalülitamisnuppu allavajutatuna.

Tööriista peatamiseks vabastage lüliti.



HOIATUS. Ärge lülitage koormuse all olevat tööriista sisse või välja.



HOIATUS. Ärge lõigake magneesiumit.

Transportimine (joonis F)

Tööriist on varustatud lukustusfiksaatoriga (u), mis lukustab tööriista kandmiseks suletud asendisse.

Langetage kaitsekate (d) lõiketerale (i) ja kinnitage tööriist asendisse vajutades lukustusfiksaatorit (u).

Transportige tööriista kasutades kandekäepidet (c).

Tööriista vabastamiseks tõmmake lukustusfiksaator (u) välja.

Õige käte asend (joon. A, G)



HOIATUS. Raskete kehavigastuste ohu vähendamiseks kasutage **ALATI** õiget käte asendit (nagu näidatud joonisel).



HOIATUS. Raskete kehavigastuste ohu vähendamiseks hoidke **ALATI** tööriistast tugevalt kinni, et vältida selle äkilisi liikumisi.

Õige käteasend nõuab, et üks käsi on põhikäepidemel (b) ja teine käsi toetab töödetali ning asetseb terast eemal.

- Ärge kunagi asetage käsi lõikekoha lähedale.
- Hoidke töödetali lõigates kindlalt laua ja piirde vastas. Hoidke käed paigal kuni lüliti on lahti lastud ning ketas on täielikult peatunud.
- Ärge ristake käsi.
- Hoidke jalad kindlalt põrandal ning säilitage kindel tasakaal.

HOOLDAMINE

Teie DEWALT-i elektritööriist on loodud pikaajaliseks kasutamiseks minimaalse hoolduse juures. Et tööriist teid pikka aega korralikult teeniks, tuleb seda hooldada ja korrapäraselt puhastada.



HOIATUS. Vigastusohu vähendamiseks lülitage masin välja ja eemaldage vooluallikast enne lisaseadmete paigaldamist ja eemaldamist, enne seadistuste reguleerimist või remonti. Veenduge, et käivitustüliti on asendis OFF (väljas). Soovimatu käivitamine võib põhjustada vigastuse.



Määrimine

Teie elektritööriist ei vaja lisamäärimist.



Puhastamine



HOIATUS. Puhuge mustus ja tolm korpuselt kuiva õhuga välja niipea, kui näete ventilatsioonivade ümber kogunenud tolmu või mustust. Kandke sellele töö tegemisel heakskiidetud kaitseprille ja tolmumaski.



HOIATUS. Ärge kunagi kasutage tööriista mittemetallist osade puhastamiseks lahusteid või muid

kemikaale. Kõnealused kemikaalid võivad nõrgendada tööriista neis osades kasutatud materjale. Kasutage vaid veega või pehme seebiga niisutatud lappi. Ärge kunagi laske vedelikel sattuda tööriista sisse; ärge kunagi kastke tööriista või selle osi vedeliku sisse.

Lisavarustus



HOIATUS. Teisi lisaseadmeid peale DEWALT-i, poolt pakutavaid, ei ole koos selle tootega testitud ja seetõttu võib selliste lisaseadmete kasutamine käesoleva tööriistaga olla ohtlik. Kehavigastuste ohu vähendamiseks võib selle tootega kasutada ainult DEWALT-i soovitatud lisaseadmeid.

Sobilike tarvikute kohta teabe saamiseks konsulteerige edasimüüjaga.

Keskkonnakaitse



Eraldi kogumine. Seda toodet ei tohi kõrvaldada koos olmejäätmetega.

Kui ühel päeval leiate, et teie DEWALT-i toode on muutunud kasutuks või vajab väljavahetamist, ärge kõrvaldage seda koos olmeprügiga. Viige toode vastavasse kogumispunkti.



Kasutatud toodete eraldi kogumine ja pakkimine aitab meil materjale taaskasutada. Kasutatud materjalide taaskasutamine aitab vältida keskkonna kahjustamist ja vähendab toorainevajadusi.

Kohalikud määrused võivad nõuda koduste elektritööriistade eraldi kogumist prügilatesse või jaemüüja juures uue toote ostmisel.

DEWALT pakub võimalust DEWALT-i toodete tagasivõtmiseks ja ringlussevõtuks pärast kasutusea lõppu. Selle teenuse kasutamiseks viige toode tagasi volitatud hooldustöökotta, kus see meie nimel tagasi võetakse.

Lähima volitatud hooldustöökoja leidmiseks võite pöörduda DEWALT-i kohaliku esindusse, mille aadressi leiate käesolevast kasutusjuhendist. Samuti on DEWALT-i volitatud remonditöökodade nimekirja ja müüjajärgse teeninduse üksikasjad ning kontaktid leitavad Internetis aadressil: www.2helpU.com.

DANTYTASIS PJAUSTYMO PJŪKLAS DW872

Sveikiname!

Jūs pasirinkote „DEWALT“ įrankį. Dėl ilgametės patirties, kruopštaus gaminių tobulinimo ir naujovių diegimo „DEWALT“ tapo viena iš patikimiausių profesionalų elektros įrankių naudotojų partnerių.

Techniniai duomenys

	DW872	
Įtampa	V	230
(tik JK ir Airijoje)	V	230/115
Tipas	2	
Galios įvestis	W	2 200
Apsukos be apkrovos	min. ⁻¹	1 300
Disko skersmuo	mm	355
Disko anga	mm	25,4
Disko storis	mm	1,8
Disko įpjovos storis	mm	2,2
Disko dantukų skaičius	70	
Skersinio pjovimo pajėgumas esant 90°		
žiedinis	mm	130
kvadratinis	mm	100 x 100
stačiakampis	mm	75 x 130
kampinis	mm	92 x 92
Skersinio pjovimo pajėgumas esant 45°		
žiedinis	mm	79
kvadratinis	mm	79 x 79
stačiakampis	mm	79 x 123
kampinis	mm	56 x 56
Svoris	kg	22,5

L _{PA} (garso slėgis)	dB(A)	95,0
K _{PA} (garso slėgio paklaida)	dB(A)	3,0
L _{WA} (garso galia)	dB(A)	108,0
K _{WA} (garso galios paklaida)	dB(A)	3,0

Bendras vibracijos dydis (trიაšio vektoriaus suma) nustatytas pagal EN 61029-1, EN 61029-2-9:

Vibracijos emisijos vertė a _n		
a _n =	m/s ²	< 2,5
Paklaida K =	m/s ²	1,5

Šiame informaciniame lapelyje nurodyta keliami vibracija nustatyta atsižvelgiant į standartinį bandymo metodą, pateiktą EN 61029, todėl ją galima palyginti su kitų elektrinių įrankių keliami vibracija. Nurodyta keliami vibracija taip pat gali

būti naudojama preliminariam vibracijos poveikiui įvertinti.



ĮSPĖJIMAS! Deklaruotoji vibracija kyla naudojant įrankį pagrindiniams numatytiems darbams atlikti. Tačiau, jei šiuo įrankiu atliekami kiti darbai, naudojami kiti priedai arba priedai prastai prižiūrimi, vibracijos emisija gali skirtis. Dėl to gali žymiai padidėti vibracijos poveikis per visą darbo laiką.

Vertinant vibracijos poveikio lygį per tam tikrą laikotarpį, reikia atsižvelgti ne tik į laiką, kai įrankis veikia, bet ir į laiką, kai įrankis yra išjungtas ir į laiką, kai jis veikia, tačiau juo faktiškai nedirbama. Dėl to per visą darbo laiką vibracijos poveikis gali gerokai sumažėti.

Imkitės papildomų saugos priemonių, kad apsisaugotumėte nuo vibracijos poveikio, pavyzdžiui: prižiūrėkite įrankį ir jo priedus, laikykite rankas šiltai, planuokite darbą.

Saugikliai

Europos naudotojams	230 V įrankiai	10 A, elektros tinkle
JK ir Airija	230 V įrankiai	13 A, elektros kištukuose
JK ir Airija	115 V įrankiai	16 A, elektros tinkle

Apibrėžtys. Saugos rekomendacijos

Toliau pateiktos apibrėžtys apibūdina kiekvieno signalinio žodelio griežtumą. Perskaitykite šį naudotojo vadovą ir atkreipkite dėmesį į šiuos simbolius.



PAVOJUS! Nurodo kylančią pavojingą situaciją, kurios neišvengę žūsitate arba rimtai susižalosite.



ĮSPĖJIMAS! Nurodo potencialią pavojingą situaciją, kurios neišvengę galite žūti arba rimtai susižaloti.



ATSARGIAI!! Nurodo potencialią pavojingą situaciją, kurios neišvengę galite nesunkiai arba vidutiniškai sunkiai susižaloti.

PASTABA. Nurodo su susižalojimais nesusijusį atvejį, kurio neišvengę galite apgadinti turimą.



Reiškia elektros smūgio pavojų.



Reiškia gaisro pavojų.

EB atitikties deklaracija

MAŠINŲ DIREKTYVA



DW872

„DEWALT“ pareiškia, kad šie gaminiai, aprašyti skirsnyje „Techniniai duomenys“, buvo sukurti laikantis tokių reikalavimų ir standartų: 2006/42/EB, EN 61029-1, EN 61029-2-9.

Šie gaminiai taip pat atitinka direktyvą 2004/108/EB. Dėl papildomos informacijos prašome kreiptis į „DEWALT“ atstovą toliau nurodytu adresu arba žr. vadovo nugarėlėje pateiktą informaciją.

Toliau pasirašęs asmuo yra atsakingas už techninės bylos parengimą ir pateikia šią deklaraciją „DEWALT“ vardu.

Horst Grossmann
Gaminių projektavimo ir tobulinimo viceprezidentas
DEWALT, Richard-Klinger-Strasse 11,
D-65510, Idstein, Vokietija
2009-10-23

Saugos instrukcijos



ĮSPĖJIMAS! Kai naudojate elektrinius įrankius, laikykitės būtinųjų saugos atsargumo priemonių (įskaitant toliau nurodytas), kad sumažintumėte gaisro, elektros smūgio ir susižalojimo pavojų.

Perskaitykite visus šiuos nurodymus prieš bandydami naudoti šį įrankį ir saugokite šią instrukciją.

ĮŠSAUGOKITE ŠĮ VADOVĄ ATEIČIAI

Bendrosios saugos taisyklės

1. Užtikrinkite darbo vietos švarą.

Netvarkingos vietos ir darbataliai gali kelti susižalojimo pavojų.

2. Atsižvelkite į sąlygas darbo vietoje.

Saugokite įrankį nuo lietaus. Nedirbkite šiuo įrankiu drėgnose vietose arba drėgnoje aplinkoje. Darbo vieta turi būti gerai apšviesta (250–300 liuksų). Nenaudokite šio įrankio tose vietose, kuriose kyla sprogdimo pavojus, pavyzdžiui, jeigu patalpoje yra degių skysčių ar dujų.

3. Apsisaugokite nuo elektros smūgio.

Stenkitės nesiliesti prie įžemintų paviršių (pvz., vamzdžių, radiatorių, viryklių ir šaldytuvų). Naudojant šį įrankį ekstremaliomis sąlygomis (pvz., esant dideliame oro drėgnumui, kai darbo metu susidaro metalo drožlių ir pan.), elektros saugą galima pagerinti naudojant izoliacinį transformatorių arba įžemintą jungtuvą (FI).

4. Neleiskite artyn pašalinių žmonių.

Neleiskite kitiems su darbu nesusijusiems asmenims (ypač vaikams), liesti įrankio arba ilginimo kabelio ir neleiskite jų į darbo vietą.

5. Prieš padėdami į vietą, išjunkite įrankius.

Kai įrankio nenaudojate, jį reikia laikyti sausoje, saugiai užrakintoje, vaikams nepasiekiamoje vietoje.

6. Nespaukite įrankio per jėgą.

Tinkamu elektriniu įrankiu darbą atliksite geriau, saugiau – tokiu tempu, kuris buvo numatytas jį kuriant.

7. Naudokite tinkamą įrankį.

Nenaudokite mažų įrankių ir priedų darbams, kuriems atlikti reikia galingų įrankių. Naudokite įrankius tik pagal numatytąją naudojimo paskirtį: pvz., nenaudokite diskinių pjūklių medžių šakoms genėti arba rąstams pjauti.

8. Tinkamai apsirenkite.

Nedėvėkite laisvų drabužių arba papuošalų, nes juos gali įtraukti judančios dalys. Dirbant lauke, rekomenduojama avėti batus neslidžiais padais. Dėvėkite apsauginius galvos dangalus, po kuriais galima būtų paslėpti ilgus plaukus.

9. Naudokite apsaugos priemones.

Visuomet dėvėkite apsauginius akinius. Jei atliekate tokius darbus, kuriuos dirbant kyla dulkių ar išmetama pjaunamos medžiagos dalelių, dėvėkite antveidį arba dulkių kaukę. Jei šios dalelės gali būti gana karštos, dėvėkite šilumai atsparią prijuostę. Visuomet

dėvėkite ausų apsaugos priemones. Visuomet dėvėkite apsauginį šalną.

10. Prijunkite dulkių ištraukimo įrenginį.

Jeigu elektrinis įrankis aprūpintas įtaisais, skirtais prijungti dulkių trauktuvą ir dulkių surinkimo priemones, būtinai tinkamai juos prijunkite ir naudokite.

11. Saugokite kabelį.

Niekada netempkite už kabelio, norėdami išjungti kištuką iš elektros lizdo. Kabelį laikykite atokiai nuo šilumos šaltinių, alyvos ir aštrių kraštų. Niekada neneškite įrankio laikydami už kabelio.

12. Pritvirtinkite ruošinį.

Kur įmanoma, ruošinį suspauskite veržtuvais arba spaustuvais. Taip saugiau nei laikyti jį rankomis, be to, galėsite abiem rankomis laikyti įrankį.

13. Nesiekite per toli.

Visada tvirtai remkitės kojomis ir išlaikykite pusiausvyrą.

14. Kruopščiai prižiūrėkite įrankius.

Pjovimo įrankiai turi būti aštrūs ir švarūs, tada jie veiks geriau ir saugiau. Vadovaukitės nurodymais, kaip tepti ir keisti priedus. Reguliariai tikrinkite įrankius ir, jei jie sugestų, atiduokite juos į įgaliotąją techninės priežiūros dirbtuvę, kad juos pataisytų. Rankenos ir jungikliai turi būti sausi, švarūs, netepaluoti ir nealyvuoti.

15. Atjunkite įrankius.

Išjunkite įrankius iš maitinimo tinklo, jei jų nenaudojate, prieš atlikdami techninės priežiūros darbus ir keisdami priedus, pavyzdžiui, diskus, antgalius ir pjoviklius.

16. Išimkite reguliavimo raktus ir veržliarakčius.

Prieš pradėdami naudoti įrankį, įpraskite patikrinti, ar nuo jo nuėmėte visus reguliavimo raktus ir veržliarakčius.

17. Venkite atsitiktinio įrankio įjungimo.

Neneškite įrankio uždėję pirštą ant jo jungiklio. Prieš įjungdami įrankį į elektros lizdą, patikrinkite, ar jungiklis yra išjungimo padėtyje.

18. Naudokite darbui lauke tinkamus ilginimo kabelius.

Prieš pradėdami naudoti įrankį, patikrinkite, ar nepažeistas ilginimo kabelis. Jei reikia, pakeiskite jį nauju. Naudojant darbui lauke tinkamus ilginimo kabelius, sumažėja elektros smūgio pavojus.

19. Būkite budrus.

Žiūrėkite, ką darote. Vadovaukitės sveika nuovoka. Nenaudokite šio įrankio, jei esate pavargę arba apsvaigę nuo vaistų ar alkoholio.

20. Tikrinkite, ar nėra sugadintų dalių.

Prieš naudojimą atidžiai patikrinkite įrankį bei maitinimo kabelį ir įsitikinkite, kad viskas veikia tinkamai. Patikrinkite, ar nėra išsiderinusių arba užstrigusių judančių dalių, ar nėra sugedusių dalių, sugadintų apsaugų ar jungiklių arba kokių nors kitų gedimų, kurie galėtų turėti neigiamos įtakos elektrinio įrankio veikimui. Apsaugas ar kita sugadinta dalis turi būti tinkamai pataisyta arba pakeista įgaliotajame serviso centre arba kaip nurodyta šiame naudotojo vadove. Sugedusius jungiklius reikia pakeisti įgaliotame serviso centre. Jei jungikliu nepavyksta įjungti ar išjungti įrankio, šiuo naudotis negalima. Niekomet nebandykite remontuoti patys.



ĮSPĖJIMAS! Naudojant šiame vadove nerekomenduojamus papildomus įtaisus arba priedus arba naudojant įrankį ne pagal numatytąją paskirtį, kils pavojus susižaloti.

21. Įrankį leidžiama remontuoti tik kvalifikuotiems asmenims.

Šis elektrinis įrankis atitinka visas aktualias saugos taisykles. Remonto darbus turėtų atlikti tik kvalifikuoti asmenys, naudodami originalias atsargines dalis. Priešingu atveju gali kilti didelis pavojus naudotojui.

Papildoma metalo pjūklų naudojimo sauga

- Nenaudokite apgadintų arba deformuotų pjovimo diskų.
- Naudokite tik gamintojo rekomenduotus pjovimo diskus, kurie atitinka EN 847-1.
- Nenaudokite pjovimo diskų, pagamintų iš greitapjovio plieno.
- Prireikus dėvėkite tinkamas asmenines apsaugos priemones, tame tarpe:
 - klausos apsaugos priemones, kad sumažintumėte pavojų prarasti klausą;
 - akių apsaugos priemones;
 - kvėpavimo apsaugos priemones, kad sumažintumėte pavojų įkvėpti pavojingų dulkių;
 - tvarkydami pjovimo diskus ir šurkščias medžiagas, mūvėkite pirštines (jei praktiška,

pjovimo diskus galima nešioti įdėtus laikiklyje).

TECHNINĖ IR BENDROJI PRIEŽIŪRA

- Instrukcijos operatoriui dėl triukšmo poveikio veiksnių (pvz., mažesnio triukšmingumo pjovimo diskų naudojimas, pjovimo diskų ir įrenginio techninė priežiūra).
- Būtina pranešti apie įrenginio triktis vos jas aptikus (įskaitant apsaugus ar pjovimo diskus).

SAUGUS DARBAS

- Pasirinkite pjautinai medžiagai tinkamą pjovimo diską.
- Šiuo pjūklų pjaukite tik gamintojo rekomenduojamas medžiagas.
- Kėlimo ir transportavimo informacija. Norėdami pakelti ir atremti metalo pjūklą, žr. F pav.
- Nenaudokite pjūklo, jei apsaugai nenustatyti tinkamoje padėtyje, jei jie nėra geros būklės ir tinkamai prižiūrėti.
- Įrenginys turi būti pastatytas ant lygių grindų, kurios turi būti tvarkomos ir ant jų neturi būti jokių pašalinių medžiagų, pvz., skiedrų ir nuopjovų.
- Užtikrinkite tinkamą bendrąjį arba vietinį apšvietimą.
- Operatorius turi būti tinkamai kvalifikuotas naudoti, reguliuoti ir dirbti su įrenginiu.
- Naudokite tinkamai pagალštus diskus. Neviršykite maksimalių, ant pjovimo disko pažymėtų apsučių.
- Naudokite tinkamus tarpiklius ir veleno žiedus, kaip nurodė gamintojas.
- Iš pjovimo zonos nerinkite jokių nuopjovų ar kitų ruošinio dalių, kol pjūklas veikia, o pjovimo galvutė nenustatyta į laikymo padėtį.
- Pasirūpinkite, kad įrenginys būtų nuolat stabilus ir gerai pritvirtintas. (Pvz., pritvirtinkite prie darbatalio.)
- Informacijos apie tai, kaip atremti ilgus ruošinius, rasite C3 pav.

Liekamieji pavojai

Naudojant pjūklus, kyla šie pavojai:

- susižalojimai prisilietus prie besisukančių dalių;
- susižalojimai trūkus pjovimo diskui.

Šie pavojai didžiausi:

- darbo vietoje;
- šalia besisukančių įrenginio dalių.

Nepaisant atitinkamų saugos nurodymų pritaikymo ir saugos priemonių naudojimo, tam tikrų liekamųjų pavojų išvengti neįmanoma. Kyla šie pavojai:

- klausos pablogėjimas;
- nelaimingų atsitikimų pavojai, kuriuos kelia neuždengtos besisukančios pjovimo disko dalys;
- susižeidimo pavojus keičiant pjūklą;
- pirštų suspaudimo pavojus atidarant apsaugus.

Ant įrankio esantys ženklai

Ant įrankio rasite pavaizduotas šias piktogramas:



Prieš naudojimą perskaitykite naudotojo vadovą.



Naudokite ausų apsaugos priemones.



Dėvėkite akių apsaugos priemones.

DATOS KODO VIETA (A PAV.)

Datos kodas, kuriame nurodyti ir pagaminimo metai, yra pažymėtas ant korpuso.

Pavyzdys:

2010 XX XX
Pagaminimo metai

Pakuotės turinys

Pakuotėje yra:

- 1 Dantytasis pjaustymo pjūklas
- 1 Pjovimo diskas
- 1 Šešiabriaunis raktas
- 1 Vertikalusis veržiklis
- 1 Naudotojo vadovas
- 1 Brėžinio išsklotinė

- Patikrinkite, ar gabenimo metu įrankis, jo dalys arba priedai nebuvo sugadinti.
- Prieš naudojimą skirkite laiko atidžiai perskaityti ir suprasti šį vadovą.

Aprašymas (A pav.)



ĮSPĖJIMAS! Niekada nemodifikuokite elektrinio įrankio arba kurios nors jo dalies. Kitaip galite patirti turtinę žalą arba susižaloti.

- Ijungiklis / išjungiklis
- Pagrindinė rankena
- Nešimo rankena
- Apsaugas
- Veleno užraktas
- Ruošinio veržiklis
- Kreiptuvas
- Montavimo skylės
- Pjovimo stalas
- Šešiabriaunis raktas

NAUDOJIMO PASKIRTIS

Šis profesionalų „DEWALT“ dantytasis pjaustymo pjūklas suprojektuotas pjauti įvairios formos metalines medžiagas: vandens ir dujų vamzdžius, kampinius profilius, U formos profilius, T formos bei kitokius strypus, varžtus ir pan. Naudojant tinkamą pjovimo diską, pjūklą galima pjauti karštojo ir šaltojo valcavimo anglinį plieną, statybinį plieną (pagal DIN 1700 (ST33, ST37-2, ST52-3)), spalvotuosius metalus (t. y. aliuminį, žalvarį, varį), nerūdijantįjį plieną ir sintetines medžiagas (t. y. PVC). Šis įrankis neskirtas pjauti ketų, plytas, plyteles ar keramiką. Įrankio negalima naudoti magnio ruošiniams pjauti.

NENAUDOKITE drėgnomis sąlygomis arba šalia liepsniųjų skysčių ar dujų.

Šis pjaustymo pjūklai yra profesionalų elektriniai įrankiai.

NELEISKITE vaikams liesti šio įrankio. Jei šį įrankį naudoja nepatyrę operatoriai, juos reikia prižiūrėti.

Elektros sauga

Elektrinis variklis skirtas tik vieno dydžio įtampai. Visada patikrinkite, ar elektros tinklo įtampa atitinka rodiklių plokštelėje nurodytą įtampą.



Šis įrankis turi dvigubą izoliaciją, atitinkančią standartą EN 61029, todėl jo nereikia įžeminti.



ISPĖJIMAS! 115 V blokai turi būti valdomi naudojant negendantį izoliacinį transformatorių su įžeminimo ekranu tarp pagrindinės ir antrinės apvijos.

Jei būtų pažeistas maitinimo kabelis, įrankį būtina nugabenti remontui į įgaliotąjį serviso centrą arba kvalifikuotam elektrikui.

Elektros kištuko keitimas (tik Jungtinei Karalystei ir Airijai)

Jei reikia sumontuoti naują maitinimo kištuką:

- Saugiai išmeskite senąjį kištuką.
- Rudą laidą junkite prie kištuko srovės įvado.
- Mėlyną laidą junkite prie neutralaus įvado.



ISPĖJIMAS! Prie įžeminimo kontakto nieko jungti nereikia.

Vadovaukitės montavimo instrukcijomis, pateikiamomis su aukštos kokybės kištukais. Rekomenduojamas saugiklis: 13 A.

Elektros kištuko montavimas 115 V įrenginiuose (tik JK ir Airija)

- Įrengtas kištukas turi atitikti standartą BS EN 60309 (BS4343), būti 16 A, su įžeminimo kontaktu, nustatytu į 4 val. padėtį.



ISPĖJIMAS! Būtinai užtikrinkite, kad kabelio spaustukas būtų tinkamai ir saugiai užspaustas ant kabelio ekranuotės.

Ilginimo kabelio naudojimas

Jei būtina naudoti ilginimo kabelį, naudokite tik aprobuotus, trijų laidų ilginimo kabelius, atitinkančius šio įrankio galią (žr. techninius duomenis). Minimalus laido skerspjūvio plotas yra 1,5 mm²; maksimalus ilgis – 30 m.

Jei naudojate kabelio ritę, visuomet iki galo išvyniokite kabelį.

SURINKIMAS IR REGULIAVIMAS



ISPĖJIMAS! Norėdami sumažinti susižeidimo pavojų, prieš įrengdami ir nuimdami priedus, prieš reguliuodami, keisdami sąranką arba atlikdami remonto darbus, išjunkite įrenginį ir atjunkite jį nuo iš maitinimo šaltinio. Gaidukas būtinai turi būti IŠJUNGIMO padėtyje. Netyčia įjungus galima susižeisti.

Montavimas ant darbatalio (A pav.)

Siekiant palengvinti montavimą ant darbatalio, įrengtos montavimo skylės (h).

Kaip nuimti ir sumontuoti pjomimo diską (A, B1 ir B2 pav.)

1. Nustatę valdymo rankeną į laikymo padėtį, snapeliu (j2) nuslinkite apsaugą (d) atgal. Palikite apsaugą įtrauktą (B1 pav.).
2. Paspauskite ir palaikykite veleno užraktą (e) (B2 pav.).
3. Sukite pjovimo diską, kol užsifiksuos.
4. Nusukite varžto dangtį (k) (B1 pav.) į šoną.
5. Šešiabriauniu raktu (j) atsukite varžtą (l), sukdami prieš laikrodžio rodyklę, tada nuimkite užrakiniavimo poveržlę (l1), plokščiąją poveržlę (l2) ir fiksavimo jungę (l3) (B2 pav.).
6. Pakeiskite pjovimo diską (m). Pasirūpinkite, kad naujasis diskas būtų sumontuotas ant jungės (m1) tinkama orientacija.
7. Užfiksukite pjovimo diską naudodami fiksavimo jungę (l3), plokščiąją poveržlę (l2), užrakiniavimo poveržlę (l1) ir varžtą (l).
8. Stumkite apsaugą atgal žemyn ir atleiskite veleno užraktą (e).



ISPĖJIMAS! Naujo pjovimo disko dantys yra labai aštrūs ir labai pavojingi.

Ruošinio prispaudimas vietoje (A ir C1–C6 pav.)

Įrankyje sumontuotas ruošinio veržiklis (f) (A pav.).

1. Patraukite svirtį (n) link rankenos (n1) (C1 pav.).
2. Paspauskite veržiklio veleną (n2) pirmyn, kad žiaunos (n3) beveik paliestų ruošinį.
3. Paspauskite svirtį (n) link žiaunos (n3), kad ji susijungtų su veržiklio velenu (n2).
4. Pasukite rankeną (n1) pagal laikrodžio rodyklę ir gerai paspauskite ruošinį.
5. Norėdami atleisti ruošinį, pasukite rankeną (n1) prieš laikrodžio rodyklę.



ISPĖJIMAS!

- Prispauskite ruošinį kaip įmanoma toliau nuo operatoriaus.
- Nustatykite pjovimo žemyn prispaudimo padėtį taip, kad ruošinio storis neviršytų maksimalios eigos žemyn atkarpos (C2 pav.).
 - Maksimali eiga žemyn pažymėta lizdu (t2).

– Toliau vykdykite prispaudimo nustatymo procedūrą, kaip aprašyta toliau.

- Visada siekite prispausti ruošinį taip, kad maksimaliai sumažintumėte medžiagą pjaunančių dantukų skaičių (C4 pav.).
- Atremkite ilgus ruošinius medžio kalade (o) (C3 pav.). Neprispauskite nupjaunamo galo (o1).

Vertikalusis veržiklis (C5 ir C6 pav.)

Vertikalusis veržiklis (p) naudojamas prireikus pjauti plačius ir netaisyklingos formos ruošinius eigos aukštyn metu (C5 pav.).

1. Įstatykite vertikalųjį veržiklį į pagrindą angą (q) (C6 pav.), kad veržiklis (p) remtųsi į ruošinį (C5 pav.).
2. Patraukite svirtį (r) žemyn, kad prispaustumėte ruošinį.
3. Pakelkite svirtį (r), kad atleistumėte ruošinį (p).



ISPĖJIMAS! Pjudami aukštyn, būtinai naudokite vertikalųjį veržiklį.

Sparčiosios eigos funkcija (C1 pav.)

Veržiklis turi sparčiosios eigos funkciją.

- Norėdami atleisti veržiklį, pasukite rankeną (n1) vieną–du apsisukimus prieš laikrodžio rodyklę ir patraukite svirtį (n) link rankenos (n1).

Prispaudimo padėties nustatymas (C1 ir C6 pav.)

Prispaudimo padėtį galima nustatyti derinant prie pjovimo disko.

1. Patraukite prispaudimo svirtį (s) link rankenos (n1) (C1 pav.) ir ištraukite vietos kaištį (t), kad atleistumėte kreiptuvą (g) (C6 pav.).
2. Pagal poreikį perstumkite kreiptuvą (g).
3. Paspauskite prispaudimo svirtį (s) atgal žemyn prie pjovimo stalo (i), kad užrakintumėte kreiptuvą (g) (C1 pav.).



ISPĖJIMAS! Jei prispaudimo svirties pasipriešinimas per mažas, šiek tiek priveržkite du kreiptuvo reguliavimo varžtus.

Pjovimo kampo nustatymas (C1 ir C6 pav.)

Įrankį galima naudoti iki 45° nuožambiesiems pjūviams daryti.

1. Patraukite prispaudimo svirtį (s) link rankenos (n1), kad atleistumėte kreiptuvą (g) (C1 pav.).
2. Nustatykite reikiamą kreiptuvo (g) kampą. Kampą galima matyti skalėje (t1). Naudokite lizdo (t2) kraštą kaip atskaitą (C6 pav.).
3. Paspauskite prispaudimo svirtį (s) atgal žemyn prie pjovimo stalo (i), kad užrakintumėte kreiptuvą (C1 pav.).

Jei reikia papildomo prispaudimo, pjūvio kampą galima fiksuoti 90° ir 45° skersinio pjovimo padėtyse.

1. Sulygiuokite kreiptuvą (g) su lizdu (t3), lizdu (t4) arba lizdu (t5), kad užfiksuotumėte 90° arba 45° skersinio pjovimo padėtį (C6 pav.).
2. Prakiškite kaištį (t) pro kreiptuvą ir įkiškite jį vieną iš angų (t6).

Nuožambiojo pjūvio skalės patikra ir reguliavimas (C1, D1 ir D2 pav.)

1. Patraukite prispaudimo svirtį (s) link rankenos (n1), kad atleistumėte kreiptuvą (C1 pav.).
2. Patraukite valdymo rankeną žemyn ir užrakininkite ją šioje padėtyje, įspausdami užrakinimo kaištį (u) (D2 pav.).
3. Pridėkite kampainį (v) prie kreiptuvo (g) ir pjovimo disko kairiosios pusės, sudarydami lygų 90° kampą (D1 pav.).



ISPĖJIMAS! Nelieskite kampainiu disko dantukų galiukų.

4. Paspauskite prispaudimo svirtį (s) atgal žemyn prie pjovimo stalo (i), kad užrakintumėte kreiptuvą (C1 pav.).
5. Ištraukite užrakinimo kaištį (u) ir gražinkite valdymo rankeną į viršutinę laikymo padėtį (D2 pav.).
6. Patikrinkite, ar skalės (t1) 0° žyma sulygiuota su lizdo (t2) žyma (D1 pav.).
7. Jeigu reikia dar pareguliuoti, atlikite šiuos veiksmus:
8. Atlaisvinkite sraigtaus (w).
9. Sulygiuokite skalės 0° (t1) žymą su lizdo (t2) kraštu.
10. Vėl priveržkite sraigtaus (w).

Kibirkščių deflektoriaus reguliavimas (E pav.)

1. Atlaisvinkite sraigta (x).
2. Pagal poreikį nustatykite kibirkščių deflektorių (y).
3. Priveržkite sraigta (x).

Prieš pradėdant dirbti:

- Sumontuokite tinkamą pjovimo diską. Naudokite tik aštirus (tinkamai pagalastus) diskus. Maksimalus įrankio sukimosi greitis neturi viršyti pjovimo disko sukimosi greičio.
- Įsitinkinkite, kad diskas sukasi ant įrankio ir priedo pažymėtų rodyklių kryptimi.
- Įtvirtinkite ruošinį.
- Užtikrinkite, kad būtų tvirtai užveržtos visos užrakinimo rankenėlės ir veržiklių rankenos.
- Būtinai tinkamai nustatykite kibirkščių deflektorių.
- Nepjaukite pernelyg mažų ruošinių. Niekada nepjaukite kelių į krūvą sudėtų mažų ruošinių.

NAUDOJIMAS



ISPĖJIMAS! Visuomet laikykitės saugos nurodymų ir taisyklių.



ISPĖJIMAS! Norėdami sumažinti sunkių susižeidimų pavojų, prieš atlikdami bet kokius įtaisų ar priedų reguliavimo ar išmontavimo / sumontavimo darbus, išjunkite įrankį ir atjunkite jį nuo maitinimo šaltinio.



ISPĖJIMAS! Pernelyg nespauskite įrankio.



ISPĖJIMAS! Venkite perkrovų. Jei įrankis įkaito, leiskite jam kelias minutes paveikti be apkrovos.

Pjovimas (A pav.)

1. Atremkite ruošinį, kurį pjausite, prie kreiptuvo (g) (kaip įmanoma toliau nuo operatoriaus). Užfiksuokite ruošinio veržiklio (f).
2. Įjunkite įrenginį ir patraukite pagrindinę rankeną (b) žemyn, kad perpjautumėte ruošinį. Palaukite, kol variklis pasiekis maksimalias apsuikas ir tik tada pradėkite pjauti.
3. Leiskite pjovimo diskui pjauti laisvai. Per daug nespauskite.
4. Baigę pjauti, išjunkite įrenginį ir gražinkite valdymo rankeną į viršutinę laikymo padėtį.

Ijungimas ir išjungimas (A pav.)

Ijungiklis / išjungiklis (a) sumontuotas pagrindinėje rankenoje (b).

Norėdami įjungti įrankį, spauskite įjungimo / išjungimo mygtuką (a).

Atlikdami operaciją, laikykite įjungiklį / išjungiklį nuspaustą.

Norėdami išjungti įrankį, atleiskite jungiklį.



ĮSPĖJIMAS! Neįjunkite ir neišjunkite įrankio esant apkrovai.



ĮSPĖJIMAS! Nepjaukite magnio.

Transportavimas (F pav.)

Įrankyje sumontuotas užrakinimo kaištis (u), kurį naudojant įrankis nešimo tikslais užrakinamas uždarytoje padėtyje.

Nuleiskite apsaugą (d) ant pjovimo stalo (i) ir užfiksukite įrankį šioje padėtyje, įspausdami užrakinimo kaištį (u).

Neškite įrankį paėmę už nešimo rankenos (c).

Norėdami atleisti įrankį, ištraukite užrakinimo kaištį (u).

Tinkama rankų padėtis (A, G pav.)



ĮSPĖJIMAS! Norėdami sumažinti sunkaus susižeidimo pavojų, **VISUOMET** laikykite rankas tinkamoje padėtyje, kaip parodyta.



ĮSPĖJIMAS! Norėdami sumažinti sunkaus susižeidimo pavojų, **VISADA** tvirtai laikykite įrankį, kad atlaikytumėte staigią reakciją.

Tinkama rankų padėtis: viena ranka turi būti ant pagrindinės rankenos (b), o kita – ant laikyti ruošinį (atokiai nuo pjovimo disko).

- Niekada neikiškite rankų prie pjovimo srities.
- Pjaudami tvirtai laikykite ruošinį prispaudę prie stalo ir atrėmę j kreiptuvą. Nepaleiskite ruošinio, kol neatleisite jungiklio ir diskas visiškai nesustos.
- Nesukryžiuokite rankų.
- Abiem pėdomis tvirtai stovėkite ant grindų ir išlaikykite tinkamą pusiausvyrą.

TECHNINĖ PRIEŽIŪRA

Šis „DEWALT“ elektrinis įrankis skirtas ilgalaikiam darbui, prireikiant minimalios techninės priežiūros.

Įrankis veiks kokybiškai ir ilgai, jei jį tinkamai prižiūrėsite ir reguliariai valysite.



ĮSPĖJIMAS! Norėdami sumažinti susižeidimo pavojų, prieš įrengdami ir nuimdami priedus, prieš reguliuodami, keisdami sąranką arba atlikdami remonto darbus, išjunkite įrenginį ir atjunkite jį nuo iš maitinimo šaltinio. Gaidukas būtinai turi būti IŠJUNGIMO padėtyje. Netyčia įjungus galima susižeisti.



Tepimas

Jūsų elektrinio įrankio papildomai tepti nereikia.



Valymas



ĮSPĖJIMAS! Kai tik pastebėsite, kad pagrindiniame korpuse arba aplink ventilacijos angas susikauptė purvo ar dulkių, išpūskite jas sausu oru. Atlikdami šį darbą, dėvėkite aprobuotą akių apsaugą ir respiratorių.



ĮSPĖJIMAS! Nemetalinių įrankio dalių niekada nevalykite tirpikliais arba kitais stipriais chemikalais. Šie chemikalai gali susilpninti šioms dalims gaminti panaudotas medžiagas. Naudokite tik švelnių muilinu vandeniu sudrėkintą šluostę. Saugokite įrankį nuo bet kokių skysčių; niekada nepanardinkite jokios šio įrankio dalies į skystį.

Pasirinktiniai priedai



ĮSPĖJIMAS! Kadangi kiti nei „DEWALT“ PRIEDAI nebuvo išbandyti su šiuo gaminiu, juos naudoti su šiuo įrankiu gali būti pavojinga. Siekdami sumažinti susižeidimo pavojų, su šiuo gaminiu naudokite tik „DEWALT“ rekomenduojamus priedus.

Dėl papildomos informacijos apie tinkamus priedus kreipkitės į savo įgaliotąjį atstovą.

Aplinkosauga



Atskiras surinkimas. Šio gaminio negalima išmesti kartu su įprastomis buitinėmis atliekomis.

LIETUVIŲ

Jei nutartumėte, kad norite pakeisti šį „DEWALT“ gaminį nauju arba jeigu jis jums daugiau nereikalingas, neišmeskite jo su kitomis buitinėmis atliekomis. Atiduokite šį gaminį į atskirą surinkimo punktą.



Rūšiuojant panaudotus produktus ir pakuotę, sudaroma galimybė juos perdirbti ir panaudoti iš naujo. Tokiu būdu padėsite sumažinti aplinkos taršą ir naujų žaliavų poreikį.

Vietiniuose reglamentuose gali būti numatytas atskiras elektrinių gaminių surinkimas iš namų ūkių – savivaldybių atliekų surinkimo vietose arba juos, perkant naują gaminį, gali paimti mažmenininkai.

„DEWALT“ surenka senus naudotus „DEWALT“ gaminius ir pasirūpina ekologišku jų utilizavimu. Norėdami pasinaudoti šia paslauga, grąžinkite savo gaminį bet kuriam įgaliotajam remonto agentui, kuris paims jį mūsų vardu.

Artimiausio įgaliotojo remonto agento adresą sužinosite susisiekę su vietos „DEWALT“ atstovybe, šiame vadove nurodytu adresu. Įgaliotųjų „DEWALT“ remonto agentų sąrašą ir išsamios informacijos apie mūsų aptarnavimo po pardavimo paslaugas, įskaitant kontaktinę informaciją, rasite internete: www.2helpU.com.

LENKZĀĢIS AR ZOBAINU ASMENI DW872

Apsveicam!

Jūs izvēlējāties DEWALT instrumentu. DEWALT ir viens no uzticamākajiem profesionālu elektroinstrumentu lietotāju partneriem, jo tam ir ilggadīga pieredze instrumentu izveidē un inovatorismā.

Tehniskie dati

	DW872	
Spriegums	V	230
(tikai Apvienotā Karaliste un Īrija)	V	230/115
Veids		2
Ieejas jauda	W	2200
Ātrums bez noslodzes	min ⁻¹	1300
Asmens diametrs	mm	355
Asmens iekšējais diametrs	mm	25,4
Asmens biezums	mm	1,8
Asmens iezāgējuma biezums	mm	2,2
Asmens zobu skaits		70
Šķērszāgēšanas dziļums 90° leņķī		
riņķveida profils	mm	130
kvadrātveida profils	mm	100 x 100
taisnstūrveida profils	mm	75 x 130
leņķa profils	mm	92 x 92
Šķērszāgēšanas dziļums 45° leņķī		
riņķveida profils	mm	79
kvadrātveida profils	mm	79 x 79
taisnstūrveida profils	mm	79 x 123
leņķa profils	mm	56 x 56
Svars	kg	22,5

L _{PA} (skaņas spiediens)	dB(A)	95,0
K _{PA} (skaņas spiediena neprecizitāte)	dB(A)	3,0
L _{WA} (skaņas jauda)	dB(A)	108,0
K _{WA} (skaņas jaudas neprecizitāte)	dB(A)	3,0

Vibrāciju kopējās vērtības (trīs asu vektoru summa) ir noteiktas atbilstoši EN 61029-1, EN 61029-2-9:

Vibrāciju emisijas vērtība a _h		
a _h =	m/s ²	< 2,5
Neprecizitāte K =	m/s ²	1,5

Šajā informācijas lapā norādītā vibrāciju emisijas vērtība ir izmērīta saskaņā ar standarta pārbaudes metodi, kas norādīta EN 61029, un to var izmantot viena instrumenta salīdzināšanai ar citu. Šo vērtību var izmantot, lai iepriekš novērtētu iedarbību.



BRĪDINĀJUMS! Deklarētā vibrāciju emisijas vērtība attiecas uz instrumenta galveno paredzēto lietošanu. Tomēr, ja instruments tiek lietots dažādiem darbiem, ar atšķirīgiem piederumiem vai tiek slikti apkopots, vibrāciju emisija var atšķirties. Šādos gadījumos var ievērojami palielināties iedarbības līmenis visā darba laikā.

Novērtējot vibrāciju iedarbības līmeni, līdztekus darba režīmam ir jāņem vērā arī tas laiks, kad instruments ir izslēgts vai darbojas tukšgaitā. Šādos gadījumos var ievērojami samazināties iedarbības līmenis visā darba laikā.

Nosakiet arī citus drošības pasākumus, lai aizsargātu operatoru no vibrācijas iedarbības, piemēram, jāveic instrumentu un piederumu apkope, jā rūpējas, lai rokas būtu siltas, jāorganizē darba gaita.

Drošinātāji

Eiropa		
230 V instrumenti	10 ampēri, barošanas avotā	
Apvienotā Karaliste un Īrija		
230 V instrumenti	13 ampēri, kontaktdakšās	
Apvienotā Karaliste un Īrija		
115 V instrumenti	16 ampēri, barošanas avotā	

Definīcijas leteikumi par drošību

Turpmāk redzamajās definīcijās izskaidrota signālvārdu nopietnības pakāpe. Lūdzu, izlasiet šo rokasgrāmatu un pievērsiet uzmanību šiem apzīmējumiem.



BĪSTAMI! Norāda draudošu bīstamu situāciju, kuras rezultātā, ja to nenovērš, iestājas nāve vai tiek gūti smagi ievainojumi.



BRĪDINĀJUMS! Norāda iespējami bīstamu situāciju, kuras rezultātā, ja to nenovērš, var iestāties nāve vai gūt smagus ievainojumus.



UZMANĪBU! Norāda iespējami bīstamu situāciju, kuras rezultātā, ja to nenovērš, var gūt nelielus vai vidēji smagus ievainojumus.

IEVĒRĪBA! Norāda situāciju, kuras rezultātā negūst ievainojumus, bet, ja to nenovērš, var sabojāt īpašumu.



Apzīmē elektriskās strāvas triecienu risku.



Apzīmē ugunsgrēka risku.

EK atbilstības deklarācija

MAŠĪNU DIREKTĪVA



DW872

DEWALT apliecina, ka izstrādājumi, kas aprakstīti tehniskajos datos, ir ražoti saskaņā ar šādiem dokumentiem: 2006/42/EK, EN 61029-1, EN 61029-2-9.

Šie izstrādājumi atbilst arī Direktīvai 2004/108/EK. Lai iegūtu sīkāku informāciju, lūdzu, sazinieties ar DEWALT turpmāk minētajā adresē vai skatiet rokasgrāmatas pēdējo vāku.

Persona, kas šeit parakstījusies, atbild par tehnisko datu sagatavošanu un DEWALT vārdā izstrādā šo paziņojumu.

Horst Grossmann

Inženierietniskās un instrumentu izveides nodaļas priekšsēdētāja vietnieks
DEWALT, Richard-Klinger-Straße 11,
D-65510, Idstein, Germany
23.10.2009.

Drošības norādījumi



BRĪDINĀJUMS! Eksploatējot elektroinstrumentus, vienmēr jāievēro drošības profilakses pasākumi, lai samazinātu ugunsgrēka, elektriskās strāvas triecienu un ievainojuma risku, tostarp šādi:

Pirms šī instrumenta ekspluatācijas izlasiet visus norādījumus un saglabājiet tos turpmākām uzziņām.

**SAGLABĀJIET ŠO ROKASGRĀMATU
TURPMĀKĀM UZZIŅĀM.**

Vispārīgi drošības norādījumi

1. Rūpējieties, lai darba zona būtu tīra.

Nesakārtotā darba zonā un darbapaldos var gūt ievainojumus.

2. Nemiet vērā darba zonas vidi.

Nepakļaujiet instrumentu lietus iedarbībai. Nelietojiet instrumentu mitros vai slapjos apstākļos. Rūpējieties, lai darba zona būtu labi apgaismota (250-300 luksi). Nelietojiet instrumentu vietā, kur pastāv ugunsgrēka vai sprādziena risks, – t.i., viegli uzliesmojošu šķidrumu vai gāzu tuvumā.

3. Aizsardzība pret elektriskās strāvas triecienu.

Nepieskarieties iezemētām virsmām (piemēram, caurulēm, radiatoriem, plītim un ledusskapjiem). Eksploatējot instrumentu smagos apstākļos (piemēram, lielā mitrumā, kad rodas metāla saneši, u.c.), elektrodrošību varētu uzlabot, pievienojot izolējošu pārveidotāju vai ierīci ar zemējuma jaudas slēdzi.

4. Neļaujiet tuvumā atrasties nepiederošām personām.

Neļaujiet nepiederošām personām, īpaši bērniem, aiztikt instrumentu vai pagarinājuma vadu, un neļaujiet viņiem atrasties darba zonā.

5. Novietojiet glabāšanā instrumentu, kas netiek lietots.

Kad instruments netiek lietots, tas jāglabā sausā, cieši noslēgtā un bērniem nepieejamā vietā.

6. Nelietojiet instrumentu ar spēku.

Ar pareizi izvēlētu instrumentu tā efektivitātes robežās paveiksiet darbu daudz labāk un drošāk.

7. Lietojiet pareizo instrumentu.

Neizmantojiet mazus instrumentus darbiem, kam paredzēti lielas noslodzes instrumenti. Nelietojiet instrumentus mērķiem, kam tie nav paredzēti, piemēram, nelietojiet ripzāģus, lai zāģētu koku zarus vai pagales.

8. Valkājiet piemērotu apģērbu.

Nevalkājiet vaļīgu apģērbu vai rotaslietas, jo tie var ieķerties kustīgajās detaļās. Strādājot ārā, ieteicams lietot apavus ar neslīdošu zoli. Lietojiet galvassegu, lai apsegtu garus matus.

9. Lietojiet personīgo aizsargaprīkojumu.

Vienmēr valkājiet aizsargbrilles. Lietojiet sejas vai putekļu masku, ja darba laikā rodas putekļi vai lidojošas daļiņas. Ja šīs daļiņas varētu

būt ļoti karstas, valkājiet arī karstumizturīgu priekšautu. Vienmēr valkājiet ausu aizsargus. Vienmēr valkājiet aizsargķiveri.

10. Pievienojiet putekļu savākšanas ierīci.

Ja instrumentam ir paredzēts pievienot putekļu atsūkņšānas un savākšanas ierīces, obligāti tās pievienojiet un ekspluatējiet pareizi.

11. Lietojiet vadu pareizi.

Lai vadu atvienotu no kontaktlīgšanas, to nedrīkst raut. Netuviniet vadu karstumam, eļļai un asām šķautnēm. Instrumentu nedrīkst pārnēsāt, turot aiz vada.

12. Nostipriniet apstrādājamo materiālu.

Lai turētu materiālu, lietojiet spīles vai skrūvspīles, ja iespējams. Tā ir drošāk, nekā turēt ar roku, turklāt abas rokas ir brīvas darbam ar instrumentu.

13. Nesniedzieties pārāk tālu.

Vienmēr cieši stāviet uz piemērota atbalsta un saglabājiet līdzsvaru.

14. Apkopi instrumentiem veiciet rūpīgi.

Rūpējieties, lai griezējinstrumenti būtu asi un tīri, nodrošinot kvalitatīvāku un drošāku darbību. Ievērojiet norādījumus par eļļošanu un piederumu nomaiņšānu. Regulāri pārbaudiet instrumentus un to bojājuma gadījumā remontējiet tos pilnvarotā apkopes darbnīcā. Rūpējieties, lai rokturi un slēdži vienmēr būtu sausi, tīri un lai uz tiem nebūtu eļļas un smērvielas.

15. Atvienojiet instrumentu.

Ja instrumentu nelietojat, grasāties veikt apkopi vai mainīt piederumus, piemēram, asmeni, uzgali un griezējinstrumentu, atvienojiet instrumentu no elektrotīkla.

16. Noņemiet regulēšanas atslēgas un uzgriežņu atslēgas.

Izveidojiet sev paradumu vienmēr pārbaudīt, vai pirms instrumenta ekspluatācijas visas regulēšanas atslēgas un uzgriežņu atslēgas no instrumenta ir noņemtas.

17. Nepieļaujiet nejaušu iedarbināšanu.

Instrumentu nedrīkst pārnēsāt, turot pirkstu uz slēdža. Pirms instrumenta pievienošanas elektrotīklam tas ir obligāti jāizslēdz.

18. Lietojiet tādu pagarinājuma vadu, kas paredzēts lietošanai ārpus telpām.

Pirms ekspluatācijas pārbaudiet pagarinājuma vadu un, ja tas ir bojāts, nomainiet pret jaunu. Ekspluatējot instrumentu ārpus telpām, izmantojiet tikai tādas pagarinājuma vadus,

kas paredzēti lietošanai ārpus telpām un ir attiecīgi marķēti.

19. Saglabājiet modrību.

Skatieties, ko jūs darāt. Rīkojieties saprātīgi. Nestrādājiet ar instrumentu, ja esat noguris vai atrodaties narkotiku vai alkohola ietekmē.

20. Pārbaudiet, vai nav bojātu detaļu.

Pirms ekspluatācijas rūpīgi pārbaudiet instrumentu un barošanas vadu, vai tie darbojas pareizi un veic tiem paredzētās funkcijas. Pārbaudiet, vai kustīgās detaļas ir pareizi savienotas un nav iestrēgušas, vai detaļas nav bojātas, kā arī vai nav kāds cits apstāklis, kas varētu ietekmēt tā darbību. Ja ir bojāts aizsargs vai kāda cita detaļa, pilnvarotam apkopes centram jāpārūpējas par pareizu salabošanu vai nomaiņu, ja vien šajā lietošanas rokasgrāmatā nav norādīts citādi. Bojāti slēdži ir jānomaina pilnvarotam apkopes centram. Instrumentu nedrīkst ekspluatēt, ja to ar slēdzi nevar ne ieslēgt, ne izslēgt. Remontu nedrīkst veikt paša spēkiem.



BRĪDINĀJUMS! Lietojot jebkuru citu piederumu vai papildierīci, kas nav ieteikta šajā lietošanas rokasgrāmatā, vai veicot darbu, kas nav paredzēts šim instrumentam, var rasties ievainojumu risks.

21. Uzticiet instrumenta apkopi kvalificētam speciālistam.

Šis elektroinstruments atbilst attiecīgajiem drošības noteikumiem. Remontu drīkst veikt tikai kvalificēti speciālisti, lietojot oriģinālās rezerves daļas, jo operatoram to veikt ir ārkārtīgi bīstami.

Papildu drošības norādījumi metālgriešanas zāģiem

- Neizmantojiet tādu zāģa asmeni, kas ir bojāts vai deformēts.
- Lietojiet tikai tādas zāģa asmeņus, ko ir ieteicis ražotājs un kas atbilst EN 847-1.
- Nelietoiet zāģa asmeņus, kas ražoti no tērauda, kas piemērots lielam ātrumam.
- Pēc vajadzības valkājiet piemērotu personīgo aizsargaprīkojumu, kur var ietilpt:
 - ausu aizsargi, kas mazina risku zaudēt dzirdi trokšņa ietekmē;
 - acu aizsargi;
 - elpceļu aizsargi, kas mazina risku ieelpot kaitīgus putekļus;

- cimdi zāģa asmeņu un raupju materiālu turēšanai (zāģa asmeņi jāpārnēsā turētājā, ja vien iespējams).

APKOPE UN SERVISS

- Operatoram jāpārzina tie faktori, kas mazina troksņa iedarbību (piemēram, tāda zāģa asmens lietošana, kurš rada mazāku troksni, zāģa asmens un instrumenta apkope u.c.).
- Par instrumenta, tostarp aizsargu vai zāģa asmens, bojājumiem jāziņo pēc iespējas laicīgāk — tiklīdz tie atklāti.

DROŠA EKSPLUATĀCIJA

- Izvēlieties pareizo zāģa asmeni zāģējamam materiālam.
- Zāģi nedrīkst lietot nekādu citu materiālu zāģēšanai kā tikai to, ko ieteicis ražotājs.
- Informācija par ceļšanu un transportēšanu. Sk. F. attēlu, kur norādīts, kā jāceļ un jāatbalsta metālgriešanas zāģis.
- Zāģi nedrīkst darbināt, ja nav uzstādīti aizsargi vai arī ja tie nav labā darba stāvoklī un nav pareizi apkopti.
- Rūpējieties, lai laukums visapkārt instrumenta zonai būtu labā kārtībā un lai uz tā nebūtu izbiruši tādi materiāli kā skaidas un atgriezumus.
- Jānodrošina piemērots telpas vai darbavalds apgaismojums.
- Operators ir pienācīgi apmācīts instrumenta lietošanai, regulēšanai un ekspluatācijai.
- Izmantojiet pareizi uzasinātus zāģa asmeņus. Ievērojiet maksimālo ātrumu, kas atzīmēts uz zāģa asmens.
- Starplikām un vārpstas gredzeniem jāatbilst ražotāja norādītajiem darba mērķiem.
- Ja zāģis darbojas un zāģa galviņa neatrodas nekustīgā stāvoklī, no zāģēšanas zonas nedrīkst aizvākt atgriezumus vai citas apstrādājamā materiāla daļas.
- Raugieties, lai instruments vienmēr būtu stabilā un stingrā pozīcijā (piemēram, piestiprināts pie darbavalds).
- Sk. C3. attēlu, kur norādīts, kā jāatbalsta gari apstrādājamo materiāli.

Atlikušie riski

Ekspluatējot zāģus, parasti pastāv arī šādi riski:

- ievainojumi, kas radušies, pieskaroties rotējošām detaļām;
- ievainojumi, kas radušies zāģa asmens salūšanas dēļ.

Šie riski visbiežāk ir sastopami:

- veicamā darba zonā;
- rotējošu instrumenta detaļu tuvumā.

Lai arī tiek ievēroti attiecīgie drošības norādījumi un tiek uzstādītas drošības ierīces, dažus atlikušos riskus nav iespējams novērst. Tie ir šādi:

- dzirdes pasliktināšanās;
- negadījumu risks, ko izraisa rotējošā zāģa asmens neredzamās daļas;
- ievainojuma risks, mainot asmeni;
- pirkstu saspiešanas risks, atverot aizsargus.

Apzīmējumi uz instrumenta

Uz instrumenta ir attēlotas šādas piktogrammas:



Pirms lietošanas izlasiet lietošanas rokasgrāmatu.



Valkājiet ausu aizsargus.



Valkājiet acu aizsargus.

DATUMA KODA NOVIETOJUMS (A. ATT.)

Datuma kods (z), kurā ir norādīts arī ražošanas gads, ir nodrukāts uz korpusa.

Piemērs:

2010 XX XX
Izgatavošanas gads

Iepakojuma saturs

Iepakojumā ietilpst:

- 1 leņķzāģis ar zobainu asmeni
 - 1 zāģa asmens
 - 1 sešstūra atslēga
 - 1 vertikālā skava
 - 1 lietošanas rokasgrāmata
 - 1 izvērsts skats
- Pārbaudiet, vai pārvadāšanas laikā nav bojāts instruments, tā detaļas vai piederumi.
 - Pirms ekspluatācijas veltiet laiku tam, lai pilnībā izlasītu un izprastu šo rokasgrāmatu.

Apraksts (A. att.)



BRĪDINĀJUMS! Elektroinstrumentu vai tā daļas nedrīkst pārveidot. To var sabojāt vai var gūt ievainojumus.

- ieslēgšanas/izslēgšanas slēdzis
- galvenais rokturis

- c. pārmēsāšanas rokturis
- d. aizsargs
- e. vārpstas bloķētājs
- f. materiāla skava
- g. ierobežotājs
- h. uzstādīšanas caurumi
- i. zāģa darbapalds
- j. sešstūru uzgriežņu atslēga

PAREDZĒTĀ LIETOŠANA

Šis profesionālais DEWALT leņķzāģis ar zobainu asmeni ir paredzēts dažādu formu metāla priekšmetu zāģēšanai: ūdens un gāzes cauruļvadu, leņķa dzelzs, U veida profilu, T veida profilu, stieņu, bultskrūvju u.c. zāģēšanai. Lietojot piemērotu zāģa asmeni, var sazāģēt auksti un karsti velmētu oglekļa tēraudu, kā arī konstrukciju tēraudu atbilstoši DIN 1700 (ST33, ST37-2, ST52-3), krāsaino metālu (piemēram, alumīniju, misiņu un varu), nerūsējošu tēraudu un sintētiskus materiālus (piemēram, PVC). Šis instruments nav paredzēts čugunam, kļeģeļiem, flīzēm vai keramikas materiāliem. Instrumentu nedrīkst izmantot magnija darbarīku zāģēšanai.

To **NEDRĪKST** lietot mitros apstākļos vai viegli uzliesmojošu šķidrumu un gāzu klātbūtnē.

Leņķzāģis ar zobainu asmeni ir profesionālai lietošanai paredzēts elektroinstruments.

NEĻAUJĒT bērniem aiztikt instrumentu. Ja šo instrumentu ekspluatē nepieredzējuši operatori, viņi ir jāuzrauga.

Elektrodrošība

Elektrodzinējs ir paredzēts tikai vienam noteiktam spriegumam. Pārbaudiet, vai barošanas avota spriegums atbilst kategorijas plāksnītē norādītajam spriegumam.



Šim instrumentam ir dubulta izolācija atbilstoši LVS EN 61029, tāpēc nav jālieto iezemēts vads.



BRĪDINĀJUMS! 115 V instrumenti jādarbina ar droša izolējoša pārveidotāja palīdzību, un starp primāro un sekundāro tinumu jābūt iezemētam ekrānam.

Ja ir jānomaina vads, tad šis remonts jāveic tikai pilnvarotam servisa pārstāvim vai kvalificētam elektriķim.

Barošanas vada kontaktdakšas nomaiņa (tikai Apvienotajai Karalistei un Īrijai)

Ja ir jāuzstāda jauna barošanas vada kontaktdakša:

- *nekaitīgā veidā atbrīvojieties no nederīgās kontaktdakšas;*
- *pievienojiet brūno vadu pie kontaktdakšas strāvas termināļa;*
- *pievienojiet zilo vadu pie neitrālā termināļa.*



BRĪDINĀJUMS! Vadus nedrīkst pievienot pie zemējuma termināļa.

ievērojiet uzstādīšanas norādījumus, kas ietilpst labas kvalitātes kontaktdakšu komplektācijā. Ieteicamais drošinātājs: 13 A.

Barošanas vada kontaktdakšas uzstādīšana 115 V instrumentiem (tikai Apvienotajai Karalistei un Īrijai)

- *Uzstādītajai kontaktdakšai jāatbilst BS EN 60309 (BS4343), 16 ampēriem, zemējuma kontakta 4. pozīcijai.*



BRĪDINĀJUMS! Vada skavai vienmēr jābūt pareizi un cieši piestiprinātai pie vada apvalka.

Pagarinājuma vada lietošana

Ja ir vajadzīgs pagarinājuma vads, lietojiet atzītu trīsvadu pagarinājuma vadu, kas ir piemērots šī instrumenta ieejas jaudai (sk. tehniskos datus). Minimālais vadītāja izmērs ir 1,5 mm²; maksimālais garums ir 30 m.

Ja lietojat kabeļa rulli, vienmēr notiniet vadu no tā pilnībā nost.

SALIKŠANAUNREGULĒŠANA



BRĪDINĀJUMS! Lai mazinātu ievainojuma risku, pirms piederumu uzstādīšanas un noņemšanas, uzstādījumu regulēšanas vai mainīšanas vai arī remontdarbiem izslēdziet instrumentu un atvienojiet to no barošanas avota. Slēdzim jāatrodas izslēgtā pozīcijā. Instrumentam nejausi sākot darboties, var būt ievainojumus.

Uzstādīšana uz darbagalda (A. att.)

Instrumentam ir uzstādīšanas caurumi (h), lai to būtu vieglāk piestiprināt darbagaldam.

Zāga asmens uzstādīšana un noņemšana (A., B1. un B2. att.)

1. Novietojiet kloķi miera stāvoklī un stumiet aizsargu (d) uz aizmuguri, turot tā šķautni (j2). Atstājiet aizsargu ievilkta pozīcijā (B1. att.).
2. Nospiediet un turiet nospiestu vārpstas bloķētāju (e) (B2. att.).
3. Grieziet zāga asmeni, līdz tas nofiksējas.
4. Pagrieziet prom bultskrūves aizsegu (k) (B1. att.).
5. Ar sešstūru uzgriežņu atslēgas (j) palīdzību izskrūvējiet bultskrūvi (l), griežot pretēji pulksteņrādītāja virzienam, pēc tam noņemiet fiksējošo paplāksni (l1), plakano paplāksni (l2) un aizturatloku (l3) (B2. att.).
6. Nomainiet zāga asmeni (m). Raugieties, lai jaunais asmens būtu novietots uz atloka (m1) pareizā griešanās virzienā.
7. Nostipriniet asmeni ar aizturatloku (l3), plakano paplāksni (l2), fiksējošo paplāksni (l1) un bultskrūvi (l).
8. Stumiet aizsargu atpakaļ leju un atlaidiet vārpstas bloķētāju (e).



BRĪDINĀJUMS! Jauna asmens zobi ir ļoti asi un var būt bīstami.

Apstrādājamā materiāla nostiprināšana vietā (A., C1.–C6. att.)

Instrumenti ir aprīkoti ar materiāla skavu (f) (A. att.).

1. Pavelciet sviru (n) pret rokturi (n1) (C1. att.).
2. Spiediet spīlējuma vārpstu (n2) uz priekšu, līdz spīles (n3) gandrīz pieskaras materiālam.
3. Spiediet sviru (n) virzienā pret spīlēm (n3), līdz tā saskaras ar spīlējuma vārpstu (n2).
4. Grieziet rokturi (n1) pulksteņrādītāja virzienā un cieši nostipriniet materiālu.
5. Lai atbrīvotu materiālu, griežiet rokturi (n1) pretēji pulksteņrādītāja virzienam.



BRĪDINĀJUMS!

• Iespējējiet apstrādājamo materiālu, cik vien tālu iespējams pret operatoru.

- Iespīlētajam materiālam jāatrodas tādā pozīcijā, ka, zāgējot lejuvērstā virzienā, materiāla biežums nepārsniedz zāga maksimālo lejuvērstās zāgēšanas dziļumu (C2. att.).
- Maksimālais lejuvērstās zāgēšanas dziļums ir apzīmēts ar ierobu (t2).
- Turpiniet uzstādīt iespīlētā materiāla pozīciju, kā aprakstīts turpmāk.
- Materiālam vienmēr būtu jābūt iespīlētam tā, lai to pārzāgētu pēc iespējas mazāks asmens zobu skaits (C4. att.).
- Garu apstrādājamo materiālu atbalstam izmantojiet koka gabalu (o) (C3. att.). Neiespīlējiet nozāgējamo galu (o1).

Vertikālā spaiļe (C5., C6. att.)

Vertikālo spaiļi (p) izmanto platu un neregulāras formas materiālu zāgēšanai augšupvērstā virzienā (C5. att.).

1. Ievietojiet vertikālo spaiļi pamatnes caurumā (q) (C6. att.), līdz spaiļe (p) atduras pret apstrādājamo materiālu (C5. att.).
2. Velciet sviru (r) leju, lai nostiprinātu apstrādājamo materiālu.
3. Paceliet sviru (r), lai atbrīvotu apstrādājamo materiālu (p).



BRĪDINĀJUMS! Zāgējot augšupvērstā virzienā, vienmēr jāizmanto vertikālā spaiļe.

Ātrās virzīšanas funkcija (C1. att.)

Spaiļei ir ātrās virzīšanas funkcija.

- Lai atlaistu spaiļi, pagrieziet rokturi (n1) par vienu vai diviem apgriezieniem pretēji pulksteņrādītāja virzienam un pavelciet sviru (n) pret rokturi (n1).

Spīlējuma pozīcijas iestatīšana (C1., C6. att.)

Spīlējuma pozīciju var iestatīt atbilstīgi zāga asmenim.

1. Pavelciet spīlējuma sviru (n) pret rokturi (n1) (C1. att.) un izvelciet centrēšanas tapu (t), lai atbrīvotu ierobežotāju (g) (C6. att.).
2. Pēc vajadzības pārvietojiet ierobežotāju (g).

- Spiediet spīlējuma sviru (s) atpakaļ uz leju pret darbagaldū (i), lai nofiksētu ierobežotāju (g) (C1. att.).



BRĪDINĀJUMS! Ja spīlējuma sviras pretestība nav pietiekama, mazliet pievelciet abas ierobežotāja bultskrūves.

Zāģēšanas leņķa iestatīšana (C1., C6. att.)

Ar instrumentu var zāģēt 45° lielā leņķī.

- Velciet spīlējuma sviru (s) pret rokturi (n1), lai atbrīvotu ierobežotāju (g) (C1. att.).
- Uzstādiet ierobežotāju (g) vajadzīgajā leņķī. Leņķi var nolasīt skalā (t1). Atsaucei izmantojiet ierobja (t2) malu.
- Spiediet spīlējuma sviru (s) atpakaļ uz leju pret darbagaldū (i), lai nofiksētu ierobežotāju (C1. att.).

Ja ir vajadzīgs vēl vairāk iespīlēt materiālu, zāģēšanas leņķi var papildus nofiksēt 90° un 45° šķērszāģēšanas pozīcijā.

- Savietojiet ierobežotāju (g) ar ierobu (t3, t4 vai t5), lai nofiksētu 90° vai 45° šķērszāģēšanas pozīciju (C6. att.).
- Ievietojiet tapu (t) caur ierobežotāju vienā no caurumiem (t6).

Leņķzāģēšanas skalas pārbaude un regulēšana (C1., D1., D2. att.)

- Velciet spīlējuma sviru (s) pret rokturi (n1), lai atbrīvotu ierobežotāju (C1. att.).
- Velciet kloķi lejup un nofiksējiet to šajā pozīcijā, nospiežot sprosttapu (u) (D2. att.).
- Novietojiet stūreni (v) pret ierobežotāju (g) un zāģa asmens kreiso pusi tā, lai izveidotos precīzs 90° leņķis (D1. att.).



BRĪDINĀJUMS! Nepieskarieties ar stūreni asmens zobu galiem.

- Spiediet spīlējuma sviru (s) atpakaļ uz leju pret darbagaldū (i), lai nofiksētu ierobežotāju (C1. att.).
- Izvelciet sprosttapu (u) un novietojiet kloķi atpakaļ paceltajā miera stāvoklī (D2. att.).
- Pārbaudiet, vai skalas (t1) 0° atzīme atrodas pret ierobja (t2) malu (D1. att.).
- Ja ir vajadzīgs noregulēt, rīkojieties šādi.
- Atskrūvējiet skrūves (w).

- Savietojiet skalas (t1) 0° atzīmi ar ierobja (t2) malu.

- No jauna pieskrūvējiet skrūves (w).

Dzirksteļu novirzītāja regulēšana (E. att.)

- Atskrūvējiet skrūvi (x).
- Pēc vajadzības noregulējiet dzirksteļu novirzītāju (y).
- Pievelciet skrūvi (x).

Pirms ekspluatācijas

- Uzstādiet piemērotu zāģa asmeni. Lietojiet tikai asus vai pareizi uzasinātus asmeņus. Instrumenta maksimālais rotācijas ātrums nedrīkst pārsniegt zāģa asmens rotācijas ātrumu.
- Pārbaudiet, vai asmens griežas uz papildpiederuma un instrumenta redzamās bultīņas norādītajā virzienā.
- Nostipriniet apstrādājamo materiālu.
- Pārbaudiet visu bloķēšanas kloķu un rokturu ciešumu.
- Pareizi uzstādiet dzirksteļu novirzītāju.
- Nezāģējiet ļoti mazus materiāla gabaliņus. Nedrīkst zāģēt pa vairākiem kopā saliktus nelielus apstrādājamus materiālus.

EKSPLUATĀCIJA



BRĪDINĀJUMS! Vienmēr ievērojiet šos drošības norādījumus un spēkā esošos normatīvos aktus.



BRĪDINĀJUMS! Lai mazinātu smaga ievainojuma risku, pirms regulēšanas vai pierīču/piederumu uzstādīšanas un noņemšanas izslēdziet instrumentu un atvienojiet to no barošanas avota.



BRĪDINĀJUMS! Nespiediet pārāk cieši uz instrumenta.



BRĪDINĀJUMS! Nepieļaujiet pārslodzi. Ja instruments kļūst karsts, ļaujiet tam dažas minūtes darboties bez noslodzes.

Zāģēšana (A. att.)

- Novietojiet apstrādājamo materiālu, cik vien tālu iespējams pret operatoru, un pret ierobežotāju (g). Nostipriniet to ar materiāla skavu (f).

2. Ieslēdziet instrumentu un velciet galveno rokturi (b) leju, lai zāģētu materiālu. Pirms zāģēšanas nogaidiet, līdz dzinējs darbojas ar pilnu jaudu.
3. Zāģējot asmenim jākustas brīvi. Nospiediet pārāk spēcīgi.
4. Kad zāģēšana pabeigta, izslēdziet instrumentu un novietojiet kloķi atpakaļ paceltajā miera stāvoklī.

Ieslēgšana un izslēgšana (A. att.)

Ieslēgšanas/izslēgšanas slēdzis (a) atrodas uz galvenā roktura (b).

Lai iedarbinātu instrumentu, nospiediet ieslēgšanas/izslēgšanas slēdzi (a).

Zāģējot turiet nospieztu ieslēgšanas/izslēgšanas slēdzi.

Lai apturētu instrumentu, atlaidiet slēdzi.



BRĪDINĀJUMS! Kad instruments darbojas ar noslodzi, to nedrīkst ieslēgt un izslēgt.



BRĪDINĀJUMS! Nedrīkst zāģēt magniju.

Pārnēsāšana (F. att.)

Instrumentu ir aprīkots ar sprosttapu (u), kas nofiksē instrumentu aizvērtā pozīcijā, lai to varētu pārnēsāt.

Nolaidiet aizsargu (d) uz zāģa darbapaldu (i) un nostipriniet zāģi šajā pozīcijā, nospiežot uz leju sprosttapu (u).

Pārnēsājiet instrumentu, turot aiz pārnēsāšanas roktura (c).

Lai atbrīvotu instrumentu, izvelciet sprosttapu (u).

Pareizs rokas novietojums (A., G. att.)



BRĪDINĀJUMS! Lai mazinātu smaga ievainojuma risku, **VIENMĒR** turiet roku pareizi, kā norādīts.



BRĪDINĀJUMS! Lai mazinātu smaga ievainojuma risku, **VIENMĒR** saglabājiet ciešu tvērienu, lai būtu gatavi negaidītai reakcijai.

Pareizs rokas novietojums paredz turēt vienu roku uz galvenā roktura (b), bet ar otru roku turēt apstrādājamo materiālu nost no asmens.

- Rokas nedrīkst turēt zāģēšanas vietas tuvumā.
- Zāģējot turiet materiālu cieši pie galdā un pret ierobežotāju. Netuviniet rokas, līdz slēdzis

nav atlaists un asmens nav pilnībā pārstājis darboties.

- Nesakrustojiet rokas.
- Cieši stāviet uz grīdas un saglabājiet pienācīgu līdzsvaru.

APKOPE

Šis DEWALT elektroinstrumentu ir paredzēts ilglaicīgam darbam ar mazāko iespējamo apkopi. Nepārtraukti nevainojama darbība ir atkarīga no pareizas instrumenta apkopes un regulāras tīrīšanas.



BRĪDINĀJUMS! Lai mazinātu ievainojuma risku, pirms piederumu uzstādīšanas un noņemšanas, uzstādījumu regulēšanas vai mainīšanas vai arī remontdarbiem izslēdziet instrumentu un atvienojiet to no barošanas avota. Slēdzim jāatrodas izslēgtā pozīcijā. Instrumentam nejausi sākot darboties, var būt ievainojumus.



Eļļošana

Šis elektroinstrumentu nav papildus jāeļļo.



Tīrīšana



BRĪDINĀJUMS! Ar sausu gaisu no galvenā korpusa izpūtiēt netīrumus un putekļus ikreiz, kad pamanāt tos uzkrājamies gaisa atverēs, kā arī visapkārt tām. Veicot šo darbību, valkājiet atzītu acu aizsargaprīkojumu un putekļu masku.



BRĪDINĀJUMS! Instrumenta detaļu tīrīšanai, kas nav no metāla, nedrīkst izmantot šķīdinātājus vai citas asas ķīmiskas vielas. Šīs ķīmiskas vielas var sabojāt šo detaļu materiālu. Lietojiet tikai ziepjūdenī samērcētu lupatīņu. Nekādā gadījumā nepieļaujiet, lai instrumentā iekļūst šķidrums; instrumentu nedrīkst iegremdēt šķīdumā.

Piederumi



BRĪDINĀJUMS! Tā kā citi piederumi, kurus DEWALT, nav ieteicis un nepiedāvā, nav pārbaudīti lietošanai

ar šo instrumentu, var rasties bīstami apstākļi, ja tos lietošiet. Lai mazinātu ievainojuma risku, šim instrumentam lietojiet tikai DEWALT ieteiktos piederumus.

Sīkāku informāciju par attiecīgiem piederumiem jautājiet izplatītājam.

Vides aizsardzība



Dalīta atkritumu savākšana. Šo izstrādājumu nedrīkst izmest kopā ar parastiem sadzīves atkritumiem.

Ja konstatējat, ka šis DEWALT instruments ir jānomaina pret jaunu vai tas jums vairāk nav vajadzīgs, neizmetiet to kopā ar sadzīves atkritumiem. Nododiet šo izstrādājumu dalītai savākšanai un šķirošanai.



Lietotu izstrādājumu un iepakojuma dalīta savākšana ļauj materiālus pārstrādāt un izmantot atkārtoti. Izmantojot pārstrādātus materiālus, tiek novērsta dabas piesārņošana un samazināts pieprasījums pēc izejmateriāliem.

Vietējos noteikumos var būt noteikts, ka, iegādājoties jaunu izstrādājumu, komunālo atkritumu savākšanas punktiem vai izplatītājam ir dalīti jāsavāc sadzīves elektriskie izstrādājumi.

DEWALT nodrošina DEWALT izstrādājumu savākšanu un otrreizēju pārstrādi, ja tiem ir beidzies ekspluatācijas laiks. Lai izmantotu šī pakalpojuma priekšrocības, lūdzu, nogādājat savu izstrādājumu kādā no remonta darbnīcām, kas to savāks jūsu vietā.

Jūs varat noskaidrot tuvāko pilnvaroto remonta darbnīcu, sazinoties ar vietējo DEWALT biroju, kura adrese norādīta šajā rokasgrāmatā. DEWALT remonta darbnīcu saraksts, pilnīga informācija par mūsu pēcpārdošanas pakalpojumiem un kontaktinformācija ir pieejama tīmekļa vietnē **www.2helpU.com**.

МОНТАЖНАЯ ПИЛА DW872

Поздравляем Вас!

Вы выбрали электрический инструмент фирмы DEWALT. Тщательная разработка изделий, многолетний опыт фирмы по производству инструментов, различные усовершенствования сделали инструменты DEWALT одними из самых надежных помощников для профессионалов.

Технические характеристики

		DW872
Напряжение питания	В	230
Тип		2
Потребляемая мощность	Вт	2200
Число оборотов без нагрузки об./мин.		1300
Диаметр пильного диска	мм	355
Диаметр посадочного отверстия	мм	25,4
Толщина пильного диска	мм	1,8
Толщина режущей кромки	мм	2,2
Количество зубьев		70

Режущая способность при торцевой резке под углом 90°

Круглая заготовка	мм	130
Квадратная заготовка	мм	100 x 100
Прямоугольная заготовка	мм	75 x 130
L-образная заготовка	мм	92 x 92

Режущая способность при торцевой резке под углом 45°

Круглая заготовка	мм	79
Квадратная заготовка	мм	79 x 79
Прямоугольная заготовка	мм	79 x 123
L-образная заготовка	мм	56 x 56

Вес

L_{PA} (звуковое давление)	дБ(А)	95,0
K_{PA} (погрешность измерения звукового давления)	дБ(А)	3,0
L_{WA} (акустическая мощность)	дБ(А)	108,0
K_{WA} (погрешность измерения акустической мощности)	дБ(А)	3,0

Сумма величин вибрации (сумма векторов по трем осям), измеренных в соответствии со стандартом EN 61029-1 и EN 61029-2-9:

Значения вибрационного воздействия, a_h

$a_h =$	м/с ²	< 2,5
Погрешность K =	м/с ²	1,5

Уровень вибрации, указанный в данном информационном листке, был рассчитан по стандартному методу тестирования в соответствии со стандартом EN 61029 и может использоваться для сравнения инструментов разных марок. Он может также использоваться для предварительной оценки воздействия вибрации.



ВНИМАНИЕ: Заявленная величина вибрации относится только к основным видам применения инструмента. Однако если инструмент применяется не по основному назначению, с другими принадлежностями или содержится в ненадлежащем порядке, уровень вибрации будет отличаться от указанной величины. Это может значительно увеличить воздействие вибрации в течение всего периода работы инструментом.

При оценке уровня воздействия вибрации необходимо также учитывать время, когда инструмент находился в выключенном состоянии или когда он включен, но не выполняет какую-либо операцию. Это может значительно уменьшить уровень воздействия в течение всего периода работы инструментом.

Определите дополнительные меры предосторожности для защиты оператора от воздействия вибрации, такие как: тщательный уход за инструментом и принадлежностями, содержание рук в тепле, организация рабочего места.

Минимальные электрические предохранители:

Инструменты 230 В 10 ампер, электросеть

Определения: Предупреждения безопасности

Следующие определения указывают на степень важности каждого сигнального слова. Прочтите руководство по эксплуатации и обратитесь внимание на данные символы.



ОПАСНО: Означает чрезвычайно опасную ситуацию, которая **приводит к смертельному исходу или получению тяжелой травмы.**



ВНИМАНИЕ: Означает потенциально опасную ситуацию, которая **может привести к смертельному исходу или получению тяжелой травмы.**



ПРЕДУПРЕЖДЕНИЕ: Означает потенциально опасную ситуацию, которая **может привести к получению травмы легкой или средней тяжести.**

ПРЕДОСТЕРЕЖЕНИЕ: Означает ситуацию, **не связанную с получением телесной травмы,** которая, однако, **может привести к повреждению оборудования.**



Риск поражения электрическим током!



Огнеопасность!

Декларация соответствия ЕС ДИРЕКТИВА ПО МЕХАНИЧЕСКОМУ ОБОРУДОВАНИЮ



DW872

DEWALT заявляет, что продукты, обозначенные в разделе «Технические характеристики», разработаны в полном соответствии со стандартами: 2006/42/ЕС, EN 61029-1, EN 61029-2-9.

Данные продукты также соответствуют Директиве 2004/108/ЕС. За дополнительной информацией обращайтесь по указанному ниже адресу или по адресу, указанному на последней странице руководства.

Нижеподписавшееся лицо полностью отвечает за соответствие технических данных и делает это заявление от имени фирмы DEWALT.

H. Grossmann

Хорст Гроссманн (Horst Grossmann)
Вице-президент по инженерным разработкам
DEWALT, Richard-Klinger-Straße 11,

D-65510, Idstein, Germany
23.10.2009

Инструкции по технике безопасности



ВНИМАНИЕ! При использовании электрических инструментов соблюдение правил по технике безопасности и следование данным инструкциям позволит снизить вероятность возникновения пожара, поражения электрическим током и получения травм.

Перед использованием данного электроинструмента внимательно прочтите настоящие инструкции и сохраните их для последующего использования.

СОХРАНИТЕ ДАННОЕ РУКОВОДСТВО ДЛЯ ПОСЛЕДУЮЩЕГО ОБРАЩЕНИЯ ИСПОЛЬЗОВАНИЯ

Общие правила безопасности

1. Содержите рабочее место в чистоте.

Загромождение рабочей зоны и рабочего стола может стать причиной несчастного случая.

2. Учитывайте особенности окружающей среды вокруг рабочего места.

Не подвергайте инструмент воздействию дождя. Не используйте инструмент во влажной среде. Обеспечьте хорошую освещенность рабочего места (250-300 Люкс). Не пользуйтесь инструментом, если существует риск возникновения пожара или взрыва, т.е. рядом с легковоспламеняющимися жидкостями или газами.

3. Защита от поражения электрическим током.

Во время работы не прикасайтесь к заземленным предметам (например, трубопроводам, радиаторам отопления, газовым плитам и холодильникам). При использовании электроинструмента в экстремальных условиях (например, высокая влажность, наличие металлической стружки и т.д.) следует усилить меры безопасности и пользоваться изолирующим трансформатором или автоматом, защищающим от утечек на землю.

4. Не позволяйте посторонним лицам находиться в рабочей зоне.

Не позволяйте кому-либо, особенно детям, не участвующему в производственном процессе, касаться инструмента или удлинительного кабеля и не допускайте присутствия посторонних лиц в зоне проведения работ.

5. Хранение неиспользуемых инструментов.

Не используемый инструмент должен храниться надежно запертым в сухом месте, недоступном для детей.

6. Избегайте чрезмерной нагрузки инструмента.

Инструмент будет работать лучше и безопаснее при нагрузке, на которую он рассчитан.

7. Используйте специально предназначенный для данного вида работ инструмент.

Не используйте маломощные инструменты для выполнения работ, которые должны выполняться при помощи более мощных инструментов. Не используйте электроинструменты, не предназначенные для данного типа работ, например, дисковые пилы для резки сучьев или бревен.

8. Одевайтесь соответствующим образом.

Не надевайте свободную одежду или украшения, так как они могут быть захвачены движущимися частями инструмента. При работе вне помещений рекомендуется надевать обувь на нескользящей подошве. Используйте соответствующий головной убор, чтобы спрятать длинные волосы.

9. Пользуйтесь средствами индивидуальной защиты.

Всегда работайте в защитных очках. Если во время работы образуется пыль или летучие твердые частицы обрабатываемого материала, используйте защитную маску или респиратор. Если эти частицы имеют достаточно высокую температуру, необходимо также надевать защитный передник. Всегда используйте средства защиты органов слуха. Всегда надевайте защитную каску.

10. Подсоедините пылеудаляющее оборудование.

Если электроинструмент снабжен устройством сбора и удаления пыли, убедитесь, что данное устройство подключено и используется надлежащим образом.

11. Бережно обращайтесь с электрическим кабелем.

При отключении от сети питания, не выдёргивайте вилку из розетки за кабель. Не подвергайте электрический кабель воздействию высокой температуры, масла и держите вдали от острых предметов и углов. Никогда не переносите электроинструмент, держа его за кабель.

12. Безопасная работа.

По возможности используйте струбцины или тиски для фиксации обрабатываемой детали. Это более безопасно, чем прижимать заготовку руками, и позволяет освободить обе руки для управления инструментом.

13. Не перенапрягайтесь.

Всегда сохраняйте равновесие и устойчивую позу.

14. Проверяйте исправность инструмента.

Содержите пильные инструменты в хорошо заточенном и чистом состоянии, что повысит эксплуатационные показатели и сделает работу более безопасной. Соблюдайте инструкции по смазке и замене дополнительных принадлежностей. Выполняйте периодические осмотры инструмента и, если будет обнаружено повреждение, сдайте его на ремонт в авторизованный сервисный центр. Ручки и выключатели должны быть сухими, чистыми и не содержать следов масла и консистентной смазки.

15. Отключение электроинструментов.

При не использовании инструмента, перед обслуживанием и во время замены дополнительных принадлежностей, таких как пильные диски, сверла и фрезы, всегда отключайте электроинструмент от источника питания.

16. Удалите регулировочные и гаечные ключи.

Перед включением электроинструмента всегда проверяйте, чтобы с него были

удалены все регулировочные и гаечные ключи.

17. Не допускайте непреднамеренного запуска.

При переноске электроинструмента не держите палец на выключателе. Перед подключением к источнику питания убедитесь, что инструмент выключен.

18. Используйте удлинительный кабель, предназначенный для применения вне помещений.

Перед началом работы проверьте удлинительный кабель на наличие повреждений и при необходимости замените его. При работе электроинструментом на открытом воздухе всегда пользуйтесь удлинительным кабелем, предназначенным для применения вне помещений и имеющим соответствующую маркировку.

19. Будьте внимательны.

Следите за тем, что Вы делаете. Руководствуйтесь здравым смыслом. Не пользуйтесь электроинструментом в состоянии усталости или под воздействием сильнодействующих лекарств или алкоголя.

20. Проверяйте исправность деталей инструмента.

Перед использованием тщательно проверьте инструмент и электрический кабель, чтобы решить, будет ли он работать должным образом и сможет ли выполнить намеченную функцию. Проверьте центровку и качество крепления движущихся деталей, наличие повреждённых деталей, качество монтажа и любые другие условия, которые могут повлиять на работу инструмента. Поврежденные защитные кожухи или другие неисправные детали должны быть должным образом отремонтированы или заменены в авторизованном сервисном центре, если в данном руководстве по эксплуатации не указано иное. Замените неисправные выключатели в авторизованном сервисном центре. Не используйте электроинструмент, если его выключатель не устанавливается в положение включения или выключения. Никогда не пытайтесь выполнить ремонт самостоятельно.



ВНИМАНИЕ! Использование любых принадлежностей или приспособлений, а также выполнение данным инструментом любых видов работ, не рекомендованных в данном руководстве по эксплуатации, может привести к несчастному случаю.

21. Ремонт инструмента должен выполняться квалифицированным персоналом.

При работе данным электрическим инструментом должны соблюдаться все соответствующие правила техники безопасности. Ремонт инструмента должен выполняться только квалифицированным персоналом с использованием оригинальных запасных частей; несоблюдение данного указания может стать причиной серьезной травмы пользователя.

Дополнительные меры безопасности при работе пилами по металлу

- Не используйте поврежденные или деформированные диски.
- Используйте только рекомендованные изготовителем оборудования пыльные диски, отвечающие EN 847-1.
- Не используйте диски из быстрорежущей инструментальной стали.
- При необходимости надевайте индивидуальные средства защиты, включая:
 - Средства защиты органов слуха для снижения риска потери слуха;
 - Защитные очки;
 - Респиратор для предотвращения риска вдыхания вредной пыли;
 - Защитные перчатки при переноске пыльных дисков и заготовок из грубых материалов (по возможности держите пыльные диски в футлярах).

ТЕХНИЧЕСКОЕ ОБСЛУЖИВАНИЕ И РЕМОНТ

- Операторы должны быть проинформированы о факторах, влияющих на интенсивность шумовыделения (например, использование пыльных дисков, специально разработанных для уменьшения

испускаемого шума и технического обслуживания электроинструмента).

- Сообщайте обо всех неисправностях инструмента, включая поврежденные защитные кожухи и пильные диски, по мере их обнаружения.

БЕЗОПАСНАЯ РАБОТА

- Используйте пильные диски, соответствующие типу разрезаемого материала;
- Не используйте пилу для резки других материалов, кроме рекомендованных изготовителем;
- Поднятие и переноска инструмента. Для поднятия и переноски пилы по металлу см. рисунок F.
- Не используйте пилу без установленных защитных кожухов, находящихся в хорошем рабочем состоянии и отремонтированных;
- Следите, чтобы пол вокруг электроинструмента всегда оставался чистым, не допускайте скапливания опилок или щепок;
- Обеспечьте достаточное общее или местное освещение;
- Оператор должен пройти специальное обучение по использованию, регулировке и эксплуатации инструмента;
- Используйте правильно заточенные пильные диски. Соблюдайте максимальную скорость, указанную на пильном диске;
- Убедитесь, что все используемые монтажные элементы и шпindelные шайбы подходят для применения с данным инструментом, как заявлено производителем;
- Никогда не удаляйте обрезки или другие части заготовки из зоны распила, когда инструмент еще работает, а пильная головка находится в рабочем положении;
- Убедитесь, что инструмент находится в устойчивом положении и надежно зафиксирован (например, на рабочем столе).
- Опору для длинных заготовок см. на рисунке С3.

Остаточные риски

Следующие риски являются характерными при использовании пил:

- Травмы в результате касания вращающихся частей.
- Травмы вследствие разрушения пильного диска.

Эти риски являются наиболее очевидными:

- непосредственно в зоне обработки,
- в зоне нахождения вращающихся деталей оборудования.

Несмотря на соблюдение соответствующих инструкций по технике безопасности и использование предохранительных устройств, некоторые остаточные риски невозможно полностью исключить. К ним относятся:

- Ухудшение слуха.
- Риск несчастных случаев, вызванных незакрытыми частями вращающегося пильного диска.
- Риск получения травмы при смене диска.
- Риск защемления пальцев при снятии защитных кожухов.

Маркировка инструмента

На инструменте имеются следующие знаки:



Перед использованием внимательно прочтите данное руководство по эксплуатации.



Используйте средства защиты органов слуха.



Надевайте защитные очки.

МЕСТО ПОЛОЖЕНИЯ КОДА ДАТЫ (РИС. А)

Код даты (z), который также включает в себя год изготовления, отштампован на поверхности корпуса инструмента.

Пример:

2010 XX XX
Год изготовления

Комплект поставки

В упаковку входят:

- 1 Монтажная пила
- 1 Пильный диск
- 1 Шестигранный ключ
- 1 Вертикальный зажим для заготовок
- 1 Руководство по эксплуатации
- 1 Чертеж инструмента в разобранном виде

- Проверьте инструмент, детали и дополнительные приспособления на наличие повреждений, которые могли произойти во время транспортировки.
- Перед началом работы необходимо внимательно прочитать настоящее руководство и принять к сведению содержащуюся в нем информацию.

Описание (Рис. А)



ВНИМАНИЕ: Ни в коем случае не модифицируйте электроинструмент или какую-либо его деталь. Это может привести к получению травмы или повреждению инструмента.

- Пусковой выключатель
- Основная рукоятка
- Ручка для переноски
- Защитный кожух
- Кнопка блокировки шпинделя
- Зажим для заготовки
- Направляющая
- Монтажные отверстия
- Стол
- Шестигранный ключ

НАЗНАЧЕНИЕ

Ваша профессиональная монтажная пила DEWALT предназначена для резки стальных материалов различного профиля: труб для воды и газа, металлических уголков, U-образных и T-образных профилей, стержней, болтов и т.д. При условии использования соответствующих пильных дисков данная пила может резать горячекатаной и холоднокатаной углеродистой стали, строительной стали в соответствии с DIN 1700 (ST33, ST37-2, ST52-3), цветных металлов (например, алюминий, медь, бронза), нержавеющей стали и синтетических материалов (например, ПВХ). Данный инструмент не предназначен для работы по чугуну, кирпичу, плитке или керамическим материалам. Запрещается резка заготовок из магния!

НЕ ИСПОЛЬЗУЙТЕ инструмент во влажных условиях или при наличии в окружающем пространстве легко воспламеняющихся жидкостей или газов.

Данные монтажные пилы являются профессиональными электроинструментами.

НЕ РАЗРЕШАЙТЕ детям прикасаться к инструменту. Неопытные пользователи

должны использовать данный инструмент под руководством опытного инструктора.

Электробезопасность

Электрический двигатель рассчитан на работу только при одном напряжении электросети. Следите за напряжением электрической сети, оно должно соответствовать величине, обозначенной на информационной табличке электроинструмента.



Ваш инструмент имеет двойную изоляцию в соответствии со стандартом EN 61029, что исключает потребность в заземляющем проводе.



ВНИМАНИЕ: Электроинструменты с напряжением 115 В должны управляться через предохранительный изолированный экраном между первичной и вторичной обмоткой.

При необходимости замены электрического кабеля, ремонт устройства должен производиться только официальными сервисными агентами или квалифицированными техническими специалистами.

Использование удлинительного кабеля

При необходимости использования удлинительного кабеля, используйте только утвержденные 3-х жильные кабели промышленного изготовления, рассчитанные на мощность не меньшую, чем потребляемая мощность данного инструмента (см. раздел «Технические характеристики»). Минимальный размер проводника должен составлять 1,5 мм²; максимальная длина кабеля не должна превышать 30 м.

При использовании кабельного барабана, всегда полностью разматывайте кабель.

СБОРКА И РЕГУЛИРОВКА



ВНИМАНИЕ: Во избежание травмы, выключите инструмент и отсоедините его от источника электропитания, прежде чем устанавливать и демонтировать принадлежности, выполнять или изменять настройку, а также перед проведением ремонта. Убедитесь, что курковый переключатель

находится в положении ВЫКЛ. Непреднамеренный запуск инструмента может привести к получению травмы.

Закрепление на рабочем столе (Рис. А)

Пила имеет монтажные отверстия (h), предназначенные для крепления к рабочему столу.

Снятие и установка пильного диска (Рис. А, В1 и В2)

1. При стационарном положении пильной головки, держась за кромку (j2), переведите защитный кожух (d) в заднее положение. Оставьте защитный кожух в таком положении (Рис. В1).
2. Нажмите и удерживайте кнопку блокировки шпинделя (e) (Рис. В2).
3. Поворачивайте пильный диск до фиксации.
4. Отведите крышку (k), закрепленную на болте (Рис. В1).
5. Используя шестигранный ключ (j), открутите болт (l), поворачивая его против часовой стрелки, удалите фиксирующую шайбу (l1), плоскую шайбу (l2) и прижимной фланец (l3) (Рис. В2).
6. Замените пильный диск (m). Убедитесь, что новый пильный диск установлен на фланец (m1) с правильным направлением вращения.
7. Закрепите пильный диск с помощью прижимного фланца (l3), плоской шайбы (l2), фиксирующей шайбы (l1) и болта (l).
8. Переведите защитный кожух в исходное положение и отпустите кнопку блокировки шпинделя (e).



ВНИМАНИЕ: Зубья нового пильного диска очень острые и могут представлять опасность.

Фиксация обрабатываемой заготовки (Рис. А и С1 – С6)

Инструмент оснащен зажимом для заготовки (f) (Рис. А).

1. Отожмите рычаг (n) в направлении рукоятки (n1) (Рис. С1).
2. Двигайте зажимной винт (n2) вперед, пока зажим (n3) не приблизится почти вплотную к обрабатываемой заготовке.

3. Зажмите рычаг (n) в направлении зажима (n3), чтобы он зафиксировался на зажимном винте (n2).
4. Поворачивая рукоятку (n1) в направлении по часовой стрелке, зажмите с усилием обрабатываемую заготовку.
5. Для освобождения заготовки, поверните рукоятку (n1) в направлении против часовой стрелки.



ВНИМАНИЕ:

- *Зажимайте заготовку как можно ближе к пользователю.*
- *Положение зажима при резе сверху вниз должно соответствовать толщине заготовки, которая не должна превышать максимально допустимую для данного типа реза (Рис. С2).*
 - *Максимальная толщина заготовки при резе сверху вниз обозначена прорезью (t2).*
 - *Дальнейшая настройка зажима описана ниже.*
- *Для сокращения числа зубьев, пропущенных через заготовку во время резания, всегда закрепляйте заготовку при помощи зажима (Рис. С4).*
- *Подпирайте длинные обрабатываемые заготовки деревянным бруском (o) (Рис. С3). Не зажимайте отрезной конец заготовки (o1).*

Вертикальный зажим (Рис. С5 и С6)

Вертикальный зажим используется при распиловке снизу вверх широких и неоднородных по своей форме заготовок (Рис. С5).

1. Вставьте вертикальный зажим (p) в одно из отверстий (q) в основании (Рис. С6) и продвигайте его пока он не коснется заготовки (Рис. С5).
2. Опустите рычаг (r) вниз, фиксируя заготовку.
3. Чтобы раскрыть зажим (p), поднимите рычаг (r) вверх.



ВНИМАНИЕ: При распиловке снизу вверх всегда используйте вертикальный зажим для заготовки.

Быстрое перемещение зажима (Рис. С1)

Конструкция зажима позволяет производить его быстрое перемещение.

- Для раскрытия зажима, поверните рукоятку (n1) на один-два оборота в направлении против часовой стрелки и отожмите рычаг (n) в направлении рукоятки (n1).

Регулирование положения зажима (Рис. С1 и С6)

Положение зажима можно регулировать в соответствии с положением пильного диска.

1. Потяните рычаг зажима (s) в сторону рукоятки (n1) (Рис. С1) и вытяните центровочный штифт (t), освобождая направляющую (g) (Рис. С6).
2. Передвиньте направляющую (g) на необходимую позицию.
3. Отведите рычаг зажима (s) обратно к столу (i), чтобы зафиксировать направляющую (g) (Рис. С1).



ВНИМАНИЕ: Если зажимная плотность рычага слишком слабая, немного затяните 2 регулировочных болта на упоре.

Установка угла реза (Рис. С1 и С6)

Пила может использоваться для резов под углом до 45°.

1. Потяните рычаг зажима (s) в сторону рукоятки (n1), освобождая направляющую (g) (Рис. С1).
2. Установите направляющую (g) под нужным углом. Угол отображается на градуированной шкале (t1). Для контроля угла используйте край прорези (t2) (Рис. С6).
3. Отведите рычаг зажима (s) обратно к столу (i), чтобы зафиксировать направляющую (Рис. С1).

Если необходима дополнительная фиксация заготовки, угол поперечного реза может быть установлен 90° и 45°.

1. Установите направляющую (g) на одной линии с прорезью (t3), прорезью (t4) или прорезью (t5), чтобы зафиксировать ее под углом 90° или 45° для поперечного реза (Рис. С6).

2. Вставьте штифт (t) через направляющую в одно из отверстий (t6).

Проверка и регулировка градуированной шкалы (Рис. С1, D1 & D2)

1. Потяните рычаг зажима (s) в сторону рукоятки (n1), освобождая направляющую (Рис. С1).
2. Переместите пильную головку вниз и зафиксируйте ее в этой позиции, нажав на фиксатор (u) (Рис. D2).
3. Прижмите угольник (v) к направляющей (g) и левой стороне пильного диска, чтобы выставить угол точно 90° (Рис. D1).



ВНИМАНИЕ: Не касайтесь угольником режущих кромок зубьев пильного диска!

4. Отведите рычаг зажима (s) обратно к столу (i), чтобы зафиксировать направляющую (Рис. С1).
5. Отожмите фиксатор (u) и переведите пильную головку в верхнее стационарное положение (Рис. D2).
6. Проследите, чтобы метка 0° на градуированной шкале (t1) находилась на одной линии с краем прорези (t2) (Рис. D1).
7. При необходимости регулировки выполните следующие действия:
8. Ослабьте винты (w).
9. Выровняйте отметку 0° на шкале (t1) с краем прорези (t2).
10. Затяните винты (w).

Настройка отражателя искр (Рис. E)

1. Ослабьте винт (x).
2. Установите отражатель искр (y) в нужное положение.
3. Затяните винт (x).

Перед началом работ:

- Установите пильный диск соответствующего типа. Используйте только острые или правильно заточенные пильные диски. Максимальная скорость инструмента не должна превышать предельно допустимую скорость пильного диска.
- Проследите, чтобы пильный диск вращался в соответствии

с указательными стрелками на инструменте и на самом диске.

- Надежно закрепляйте обрабатываемую заготовку.
- Убедитесь, что все фиксаторы и зажимы надежно закреплены.
- Всегда правильно устанавливайте отражатель искр.
- Не пытайтесь распилить очень мелкие детали. Никогда не распилите мелкие заготовки, собранные воедино.

ЭКСПЛУАТАЦИЯ



ВНИМАНИЕ: Всегда следуйте указаниям действующих норм и правил безопасности.



ВНИМАНИЕ: Для снижения риска получения серьезной травмы, перед регулировкой или снятием/установкой дополнительных принадлежностей или насадок выключайте инструмент и отсоединяйте его от электросети.



ВНИМАНИЕ: Не оказывайте чрезмерного давления на инструмент.



ВНИМАНИЕ: Избегайте перегрузки. Если инструмент перегрелся, дайте ему поработать несколько минут без нагрузки.

Резание (Рис. А)

1. Поместите заготовку вплотную к направляющей (g) и как можно ближе к оператору. Закрепите заготовку с помощью зажима (f).
2. Включите инструмент и потяните вниз основную рукоятку (b), чтобы разрезать заготовку. Перед началом резки дождитесь, пока двигатель наберет полные обороты.
3. Не форсируйте режим резки. Не прилагайте чрезмерные усилия.
4. После завершения разреза выключите инструмент и верните пильную головку в исходное верхнее положение.

Включение и выключение (Рис. А)

Пусковой выключатель (a) находится на основной рукоятке (b).

Чтобы включить инструмент, нажмите пусковой выключатель (a). При резании удерживайте пусковой выключатель нажатым.

Чтобы выключить инструмент, отпустите пусковой выключатель.



ВНИМАНИЕ: Не включайте и не выключайте инструмент, если он находится под нагрузкой.



ВНИМАНИЕ: Не режьте магний!

Транспортировка (Рис. F)

Ваш инструмент оснащён фиксатором (u), который запирает инструмент в нижнем положении для переноски.

Прижмите защитный кожух (d) к столу(i) и зафиксируйте пилу в этом положении, нажав фиксатор (u).

Переносите инструмент, используя ручку для переноски (c).

Чтобы освободить инструмент, вытяните фиксатор (u).

Правильное положение рук во время работы (Рис. А, G)



ВНИМАНИЕ: Для уменьшения риска получения тяжелой травмы, **ВСЕГДА** правильно удерживайте инструмент, как показано на рисунке.



ВНИМАНИЕ: Для уменьшения риска получения тяжелой травмы, **ВСЕГДА** надежно удерживайте инструмент, предупреждая внезапные сбои в работе.

Правильное положение рук во время работы: одной рукой возьмитесь за основную рукоятку (b), другой рукой удерживайте заготовку как можно дальше от пильного диска.

- Никогда не держите руки возле режущего элемента.
- Прижимайте заготовку к столу и направляющей во время распиловки. Держите свои руки в положении, как во время работы, пока выключатель не будет опущен и пильный диск окончательно не остановится.
- Не допускайте перекрещивания рук во время работы с инструментом.
- Твёрдо упирайтесь обеими ногами в пол, чтобы сохранять надлежащий баланс.

ТЕХНИЧЕСКОЕ ОБСЛУЖИВАНИЕ

Ваш электроинструмент DEWALT рассчитан на работу в течение продолжительного времени при минимальном техническом обслуживании. Срок службы и надежность инструмента увеличивается при правильном уходе и регулярной чистке.



ВНИМАНИЕ: Во избежание травмы, выключите инструмент и отсоедините его от источника электропитания, прежде чем устанавливать и демонтировать принадлежности, выполнять или изменять настройки, а также перед проведением ремонта. Убедитесь, что курковый переключатель находится в положении **ВЫКЛ.** Непреднамеренный запуск инструмента может привести к получению травмы.



Смазка

Ваш электроинструмент не требует дополнительной смазки.



Чистка



ВНИМАНИЕ: Выдувайте грязь и пыль из корпуса сухим сжатым воздухом по мере видимого скопления грязи внутри и вокруг вентиляционных отверстий. Выполняйте очистку, надев средство защиты глаз и респиратор утвержденного типа.



ВНИМАНИЕ: Никогда не используйте растворители или другие агрессивные химические средства для очистки неметаллических деталей инструмента. Эти химикаты могут ухудшить свойства материалов, примененных в данных деталях. Используйте ткань, смоченную в воде с мягким мылом. Не допускайте попадания какой-либо жидкости внутрь

инструмента; ни в коем случае не погружайте какую-либо часть инструмента в жидкость.

Дополнительные принадлежности



ВНИМАНИЕ: Поскольку принадлежности, отличные от тех, которые предлагает DEWALT, не проходили тесты на данном изделии, то использование этих принадлежностей может привести к опасной ситуации. Во избежание риска получения травмы, с данным продуктом должны использоваться только рекомендованные DEWALT дополнительные принадлежности.

По вопросу приобретения дополнительных принадлежностей обращайтесь к Вашему дилеру.

Защита окружающей среды



Раздельный сбор. Данное изделие нельзя утилизировать вместе с обычными бытовыми отходами.



Если однажды Вы захотите заменить Ваше изделие DEWALT или Вы больше в нем не нуждаетесь, не выбрасывайте его вместе с бытовыми отходами. Отнесите изделие в специальный приемный пункт.



Раздельный сбор изделий с истекшим сроком службы и их упаковок позволяет пускать их в переработку и повторно использовать. Использование переработанных материалов помогает защищать окружающую среду от загрязнения и снижает расход сырьевых материалов.

Местное законодательство может обеспечить сбор старых электроинструментов отдельно от бытового мусора на муниципальных свалках отходов, или Вы можете сдавать их в торговом предприятии при покупке нового изделия.

Фирма DEWALT обеспечивает прием и переработку отслуживших свой срок изделий DEWALT. Чтобы воспользоваться этой услугой, Вы можете сдать Ваше изделие в любой авторизованный сервисный центр, который собирает их по нашему поручению.

Вы можете узнать место нахождения Вашего ближайшего авторизованного сервисного центра, обратившись в Ваш местный офис

РУССКИЙ ЯЗЫК

DEWALT по адресу, указанному в данном руководстве по эксплуатации. Кроме того, список авторизованных сервисных центров DEWALT и полную информацию о нашем послепродажном обслуживании и контактах Вы можете найти в интернете по адресу: **www.2helpU.com**.

EST	Tallmac Tehnika OÜ Liimi 4/2 10621 Tallinn	(+372) 6563683 remont@tallmac.ee www.tallmac.ee
	Tallmac Tehnika OÜ Riia 130 B/1 TARTU 50411	(+372) 6668510 tartu@tallmac.ee www.tallmac.ee
	Stokker AS Peterburi tee 44 11415 Tallinn	(+372) 6201111 stokker@stokker.com www.stokker.com
LV	LIC GOTUS SIA Ulbrokas Str. 1021 Riga	(+371) 67556949 info@licgotus.lv www.licgotus.lv
	Stokker SIA Krasta iela 42 LV1003 Riga	(+371) 27354354 krasta.riga@stokker.com www.stokker.com
	Visico Fastening Systems SIA Mazā Rāmavas iela 2 1076 Valdlauci, Riga	(+371) 67 452 453 (+371) 67 452 454 info@visico.eu www.visico.eu
LT	ELREMTA MASTERMANN UAB NAGLIO STR 4C 52367 Kaunas	(+370) 69840004 servisas@elmast.lt www.elremta.lt
	Stokker UAB Islandijos pl.5 LT-49179 Kaunas	(+370) 650 05730 kaunas@stokker.com www.stokker.com

Rohkem infot lähima hoolduspartneri kohta leiate siit:
www.2helpu.com

Informāciju par tuvāko servisa pārstāvi skatiet tīmekļa vietnē:
www.2helpu.com

Informāciju apie artimiausias remonto dirbtuves rasite tinklalapyje:
www.2helpu.com

LIETUVIŲ

DEWALT®

Garantija

DeWALT užtikrina, kad gaminio, kuris pristatomas vartotojui, medžiagos ir (arba) jo surinkimas yra kokybiškas. Garantija yra priedas prie privačių vartotojų teisių ir įnešačia. Garantija galioja visose Europos Bendrijos valstybėse narėse ir Europos laisvosios prekybos zonoje.

Jei DeWALT gaminyje sulūžta dėl nekokybiškų medžiagų ir (arba) surinkimo, arba, jei jis neatitinka techninių reikalavimų, 12 mėnesių laikotarpio nuo jo įsigijimo DeWALT sulaušys arba pakeis gaminį.

Garantija netaikoma, jei gedimas atsiranda dėl:

- normalaus susidėvėjimo;
- nelinkamo įrankio eksploatavimo ar techninės priežiūros;
- jei variklis buvo perkrautas;
- jei gaminyje sugedo dėl neįprastų dalelių, medžiagų ar nelaimingo atsitikimo;
- nelinkamo maitinimo.

Garantija netaikoma, jei gaminį remontavo arba išmontavo DeWALT neįgaliosios technikos.

Garantija pasinaudoji gaminių, užtikrįtą garantinę korektę ir pirkimo įrodymą (čekį) veikia pristatyti pardavėjui arba tiesiogiai įgaliojoms remonto dirbtuvėms ne vėliau kaip per du mėnesius nuo gedimo nustatymo.

Informaciją apie artimiausias DeWALT remonto dirbtuves rasite tinklalapyje www.2helplu.com.

Garantinis talonas:

Įrankio modelis/katalogo numeris

Serijinis numeris/datos kodas

Vartotojas

Pardavėjas

Data

EESTI KEEL

DEWALT®

Garantii

DeWALT garanteerib, et toode on klientile tarnimisel vaba materjali ja/või koostamise vigadest. Garantii lksandub eraiklendi seaduslikele õigustele ning ei mõjuta neid. Garantii kehtib kõigi Euroopa Ühenduse liikmesriikide territooriumil ja Euroopa vabakaubanduspiirkonnas.

Kui 12 kuuj poksul ostmisest esineb mõnel DeWALT tootel rike materjali ja/või koostamise vea tõttu või see on spetsifikatsiooni suhtes defektne, parandab või vahetab DeWALT toote klienti jaoks minimaalse vaevaga.

Garantii ei kehti, kui vea põhjuseks on:

- Normaalne kulumine
- Tõrjista väärkontlemine või halb hooldamine
- Mootori ülekoormamine
- Kui toodet on kahjustanud võõrasakesed, materjal või õnnetus
- Vale toitepinge

Garantii ei kehti, kui toodet on remontitud või demonteerinud DeWALT volitusega isik.

Garantii kasutamiseks tuleb toode, täidetud garantiikaarti ja osutööend (t ekk) via müüjale või otse volitatud teenindajale hiljemalt kaks kuud peale vea avastamist.

Teavet lähima DeWALT teenindaja kohta leiaste veebisaidil: www.2helplu.com.

Garantiitalong:

Tõrjista mudel/katalogi number

Seeria number/Kuupäeva kood

Klient

Müüja

Kuupäev



РУССКИЙ ЯЗЫК

Гарантия

DEWALT гарантирует, что данное изделие в момент поставки потребителю не содержит каких-либо дефектов материалов или сборки. Данная гарантия дополняет законные права частного потребителя и не затрагивает их каким-либо образом. Настоящая гарантия действует на территориях стран-членов Европейского Союза и в Европейской зоне свободной торговли.

Если в течение 12 месяцев с даты приобретения произошла поломка изделия DEWALT из-за некачественных материалов и/или сборки, либо изделие является дефектным в соответствии с техническими требованиями, то DEWALT отремонтирует или заменит изделие с минимальным беспокоеством для потребителя.

Гарантия не действительна, если поломка произошла вследствие:

- Нормального износа
- Неправильного использования или плохого обслуживания
- Перегрузки двигателя
- Если изделие повреждено посторонними частями, материалом или вследствие аварии
- Использования ненадлежащего источника питания

Гарантия не действительна, если изделие подвергалось ремонту или разборке лицом, не уполномоченным DEWALT.

Для того, чтобы воспользоваться гарантией необходимо предоставить: изделие, заготовленную гарантийную карту и доказательство покупки (примечки) дилеру или непосредственно уполномоченному агенту по обслуживанию не позднее двух месяцев с момента обнаружения поломки.

Информацию о ближайшем агенте по обслуживанию DEWALT можно найти на странице в Интернете: www.2helpu.com.

Гарантийный талон:

Модель инструмента / Номер по каталогу
Серийный номер / Код даты
Потребитель
Дилер
Дата



LATVIĒŠU

Garantija

DEWALT garantē, ka produkam, ko piegādājam Klientam, nav materiālu un/vai montāžas defektu. Garantija ir papildus privāti Klienta juridiskajām tiesībām un tās neaizņem. Garantija ir spēkā visās Eiropas Kopienas dalībvalstīs un Eiropas Brīvās tirdzniecības zonā.

Jā, DEWALT produkts satur materiālu un/vai montāžas trūkumu dēļ vai ja tam ir trūkumi, saskaņā ar tehnisko specifikāciju, DEWALT 12 mēnešu laikā no pirkšanas datuma veiks remontu vai produkta nomaiņu, cenšoties Klientam radīt iespējamā mazāk grūtību.

Garantija nav spēkā, ja bojājums ir radies šādu iemeslu dēļ:

- Normāls nolietums
- Ieļļas nepareiza lietošana vai sliktā uzturēšana
- Ja motors darbināts ar pārslogo
- Ja produkta bojājumi radījuši svešķermeņi, cits materiāls vai tas bojāts avarijas rezultātā
- Nepareiza strāvas padeve

Garantija nav spēkā, ja produktam remontu vai arkoru veikusi persona, kam šādam nolikam nav DEWALT atļaujas.

Lai izmantotu garantijas tiesības, produktā ar atzīrtu garantijas talonu un rīkuma apliecinājumu (sēku) ir jānodrīkst rādītveģiam vai tieši rīkmatdātājam arkorps rāstāstīm vātkātais divus mēnešus pēc rīkmatu konsultāstāstas.

Informāciju par tuvāko DEWALT servisa pārstāvi meklējiet mājas lapā: www.2helpu.com.

Garantijas talons:

Ieļļes modeļst/Katāloga numlurs
Sērijas numlurs/Datuma kods
Klients
Pārdavēģis
Datums