

DEWALT®

Fig. A

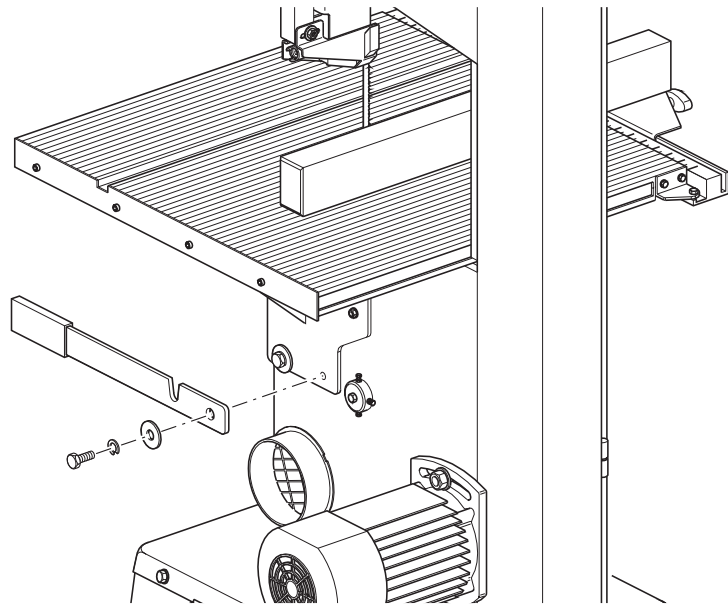
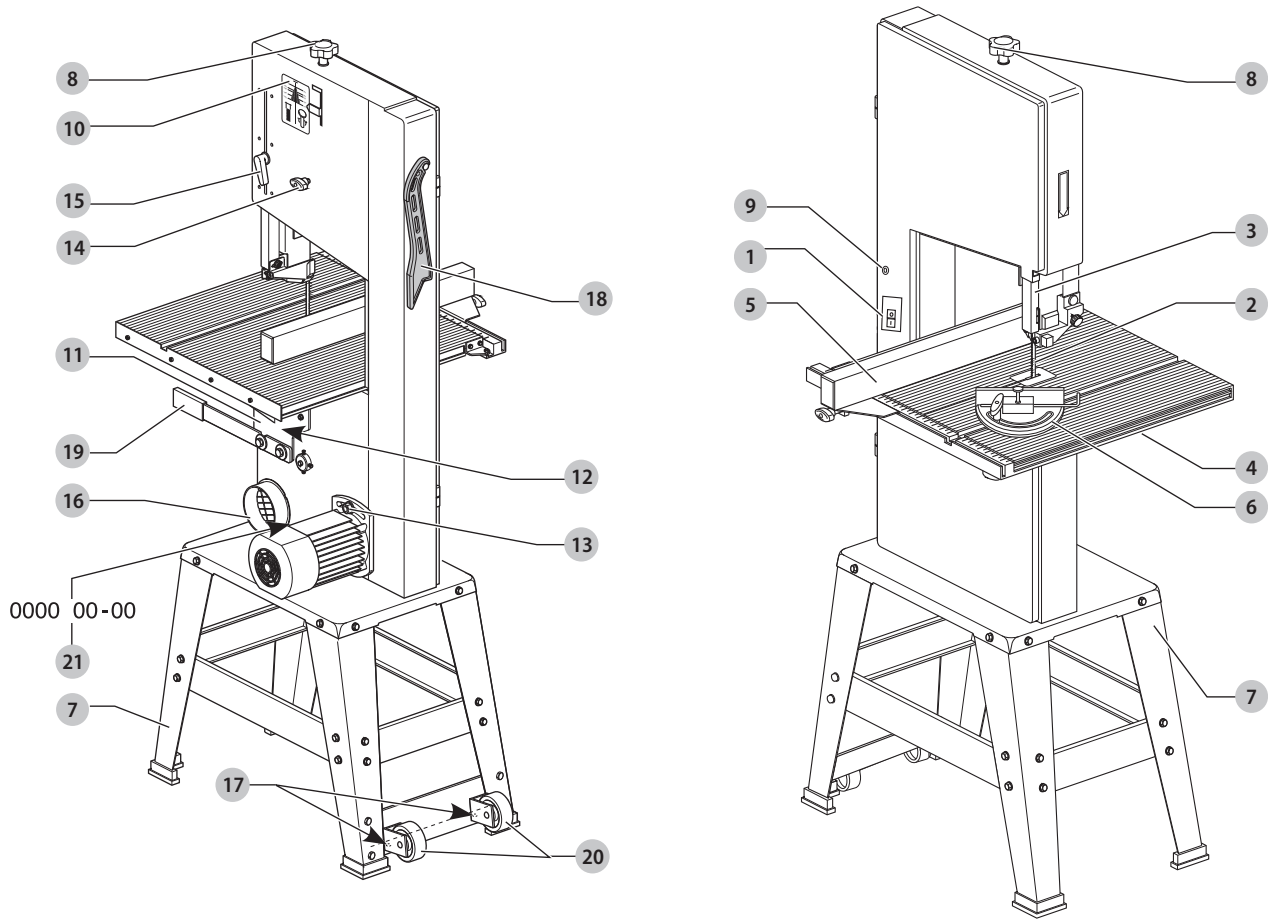


Fig. B

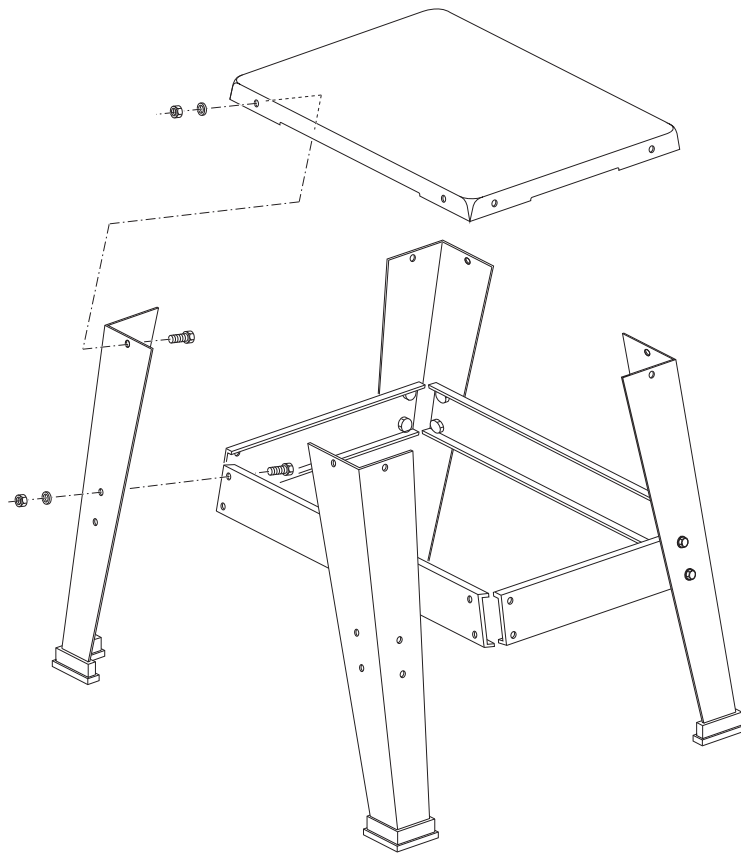


Fig. B1

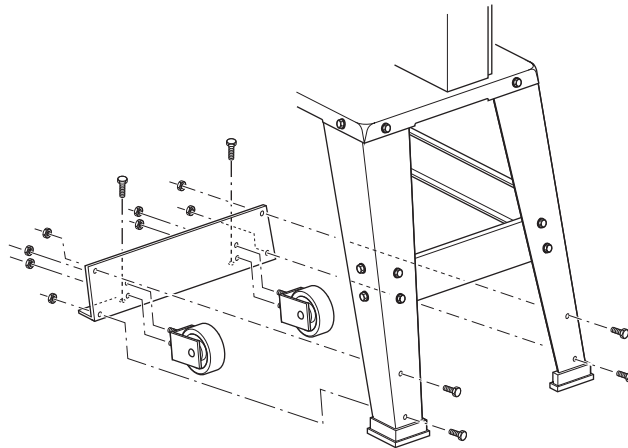


Fig. C

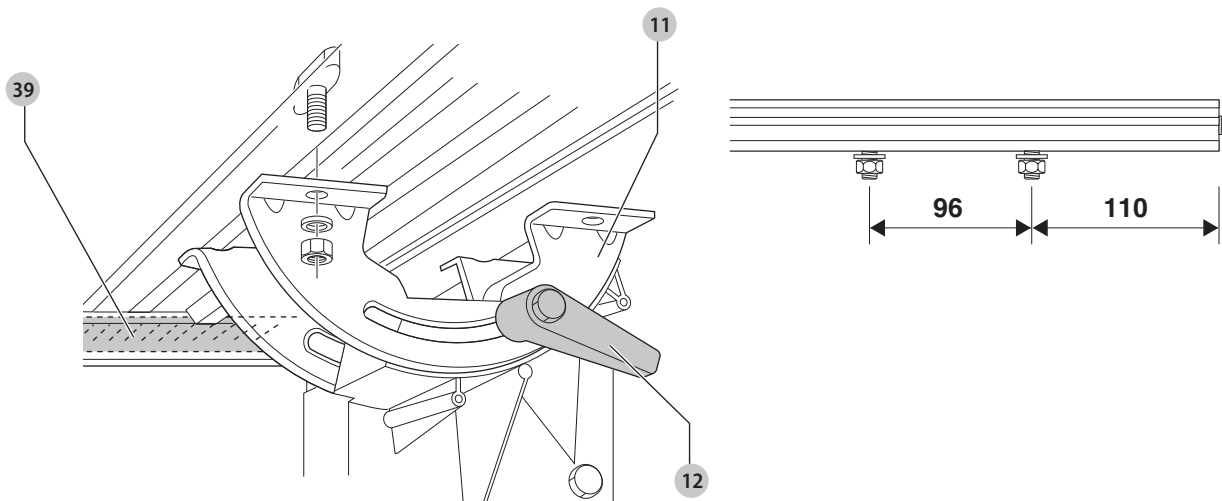


Fig. D1

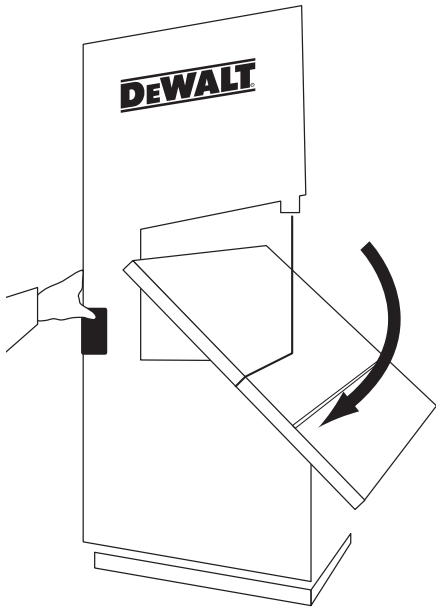


Fig. D2

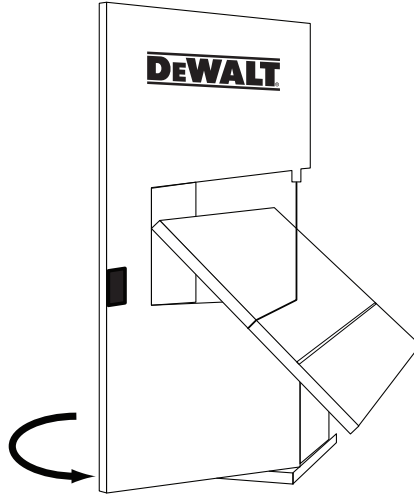


Fig. D3

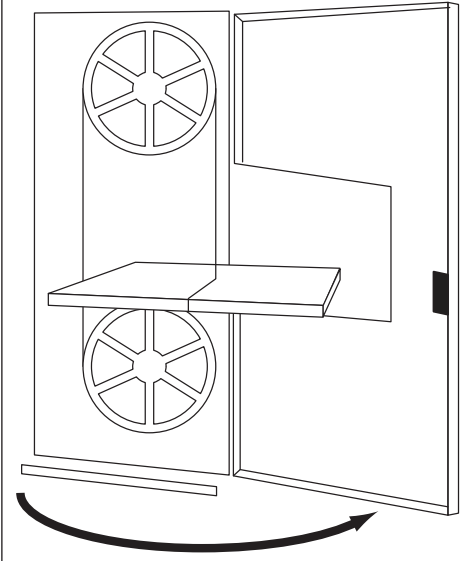


Fig. D4

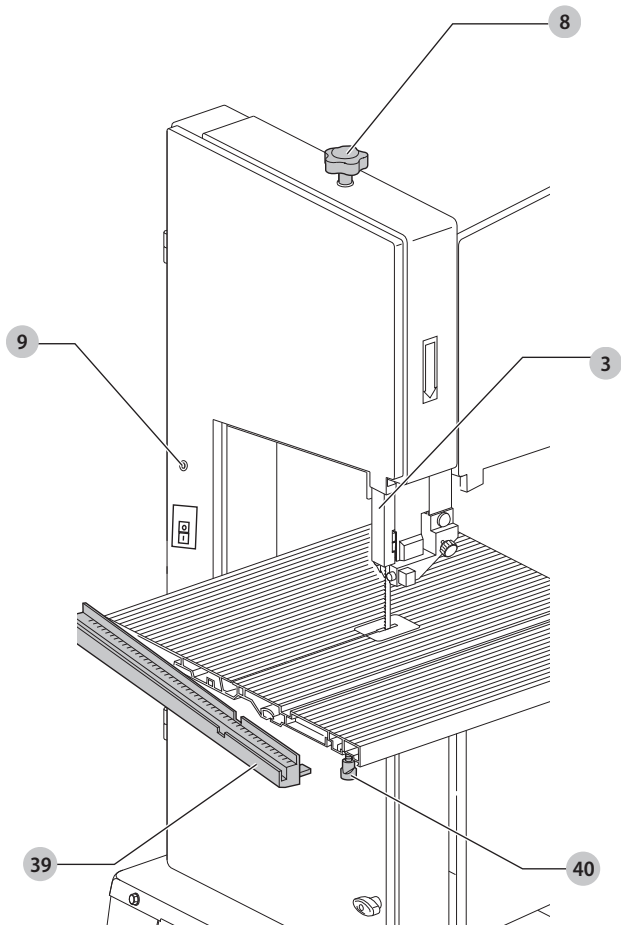


Fig. D5

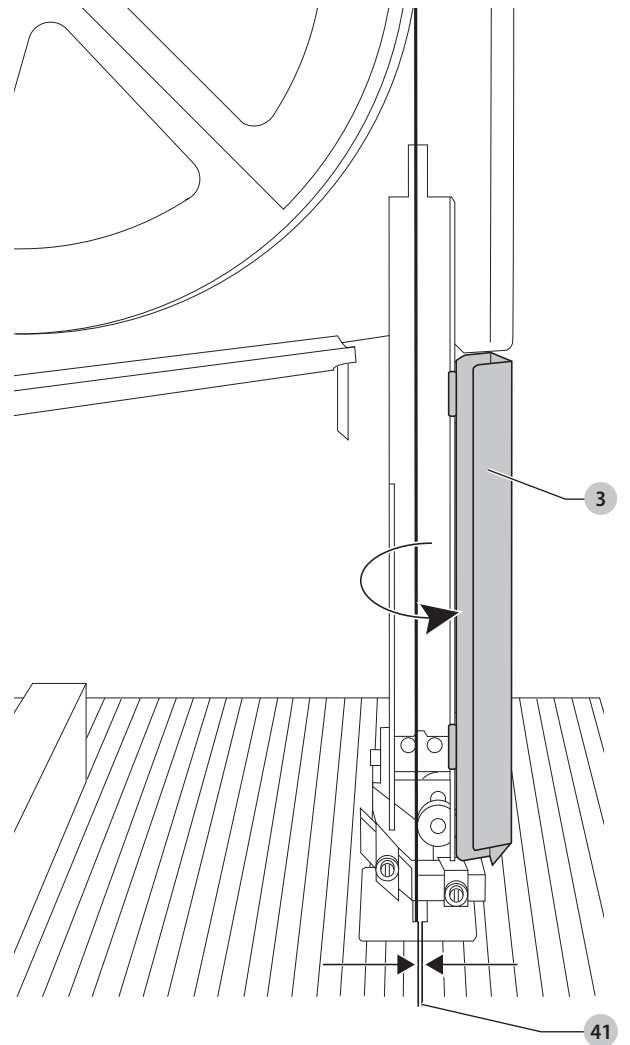


Fig. D6

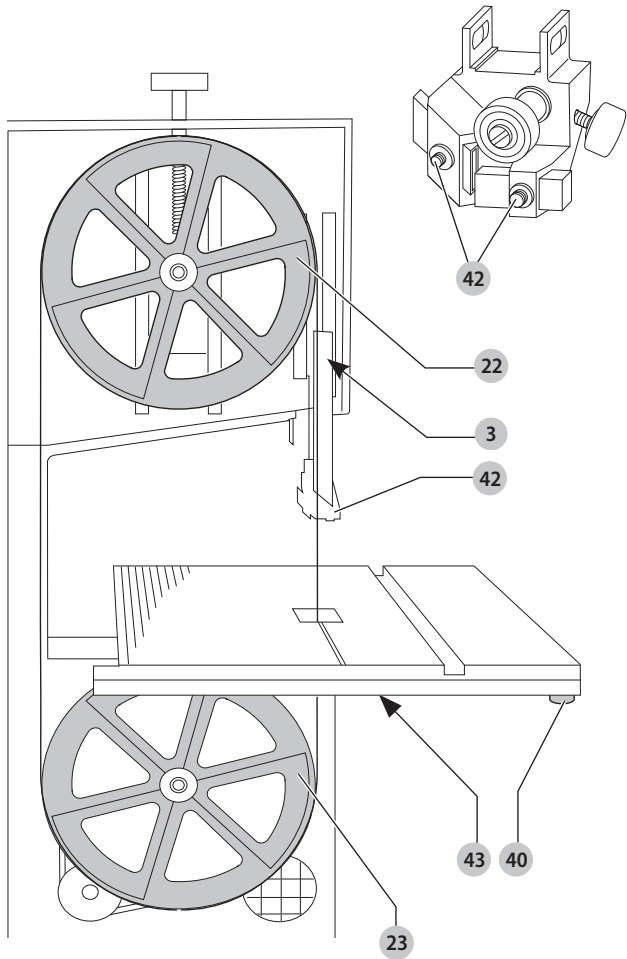


Fig. D7

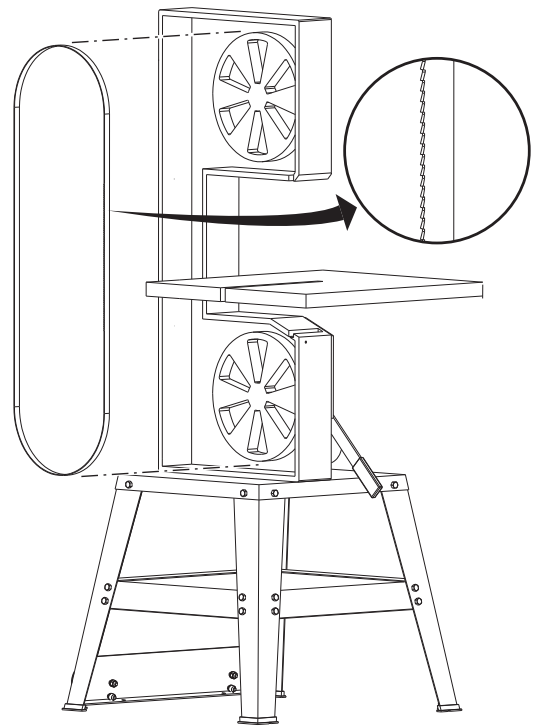


Fig. E

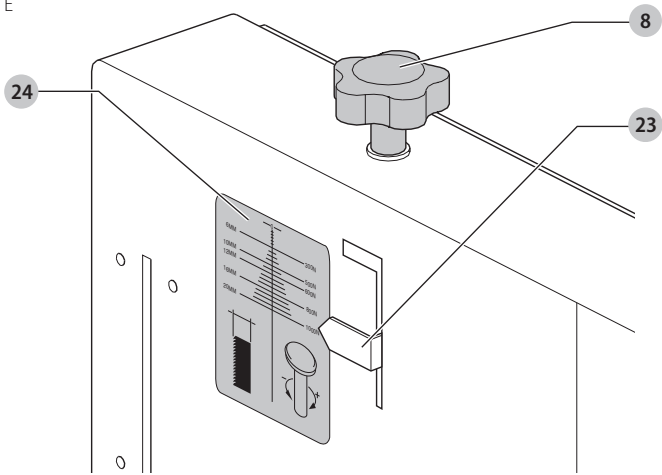


Fig. F

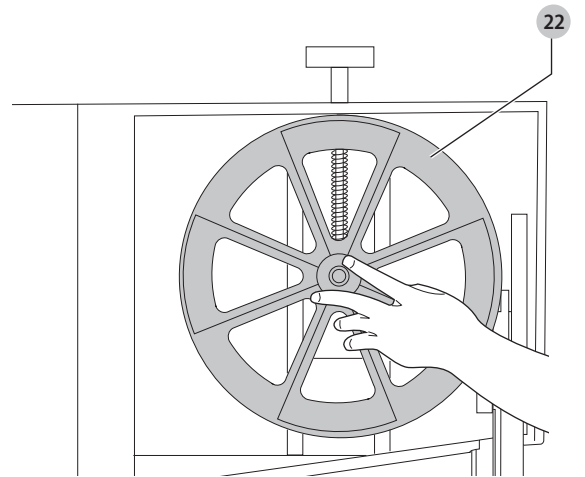


Fig. G

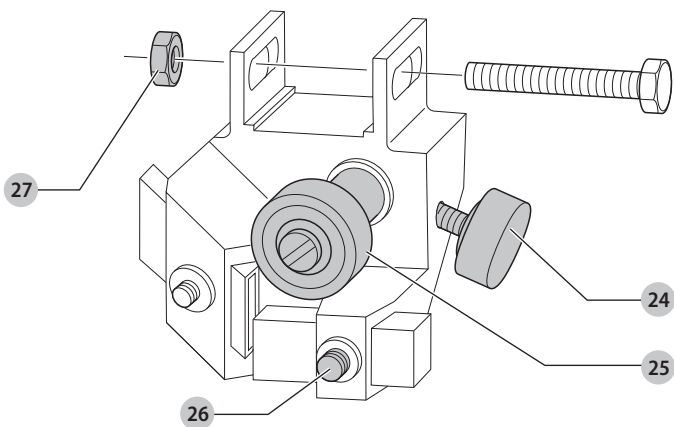


Fig. H

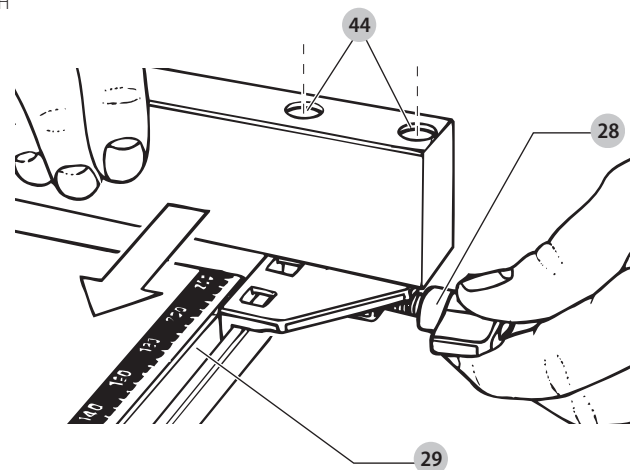


Fig. J

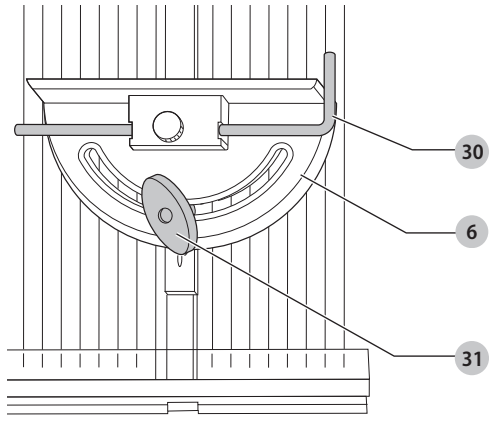


Fig. K

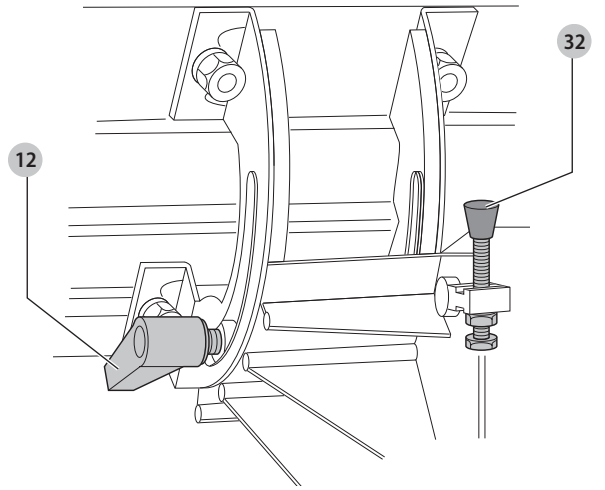


Fig. L

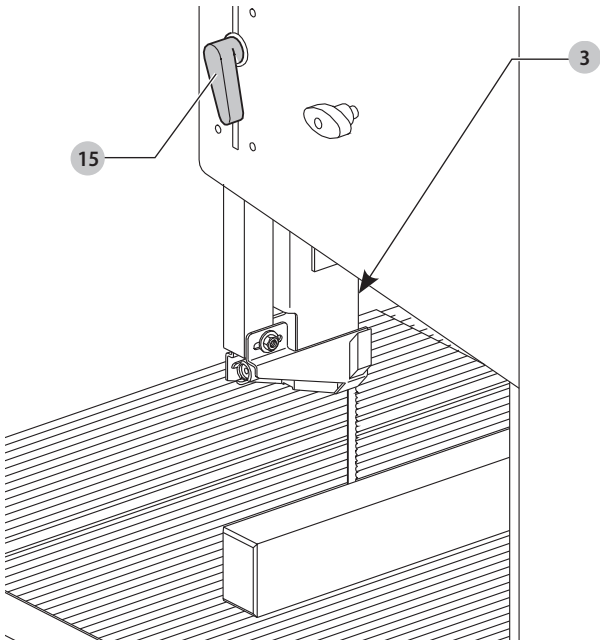


Fig. M1

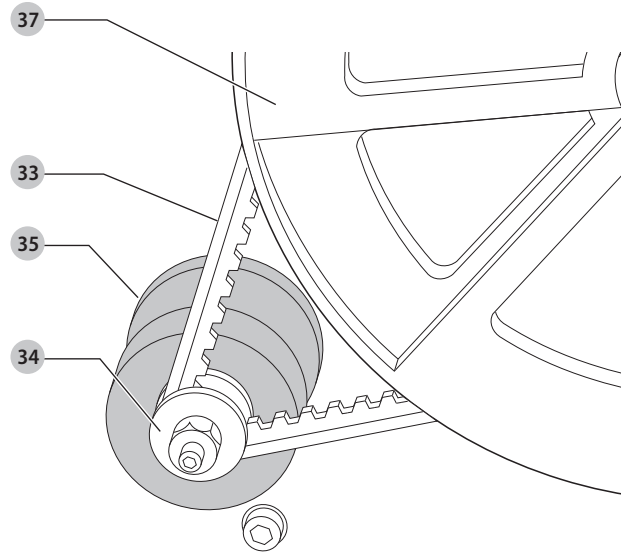


Fig. M2

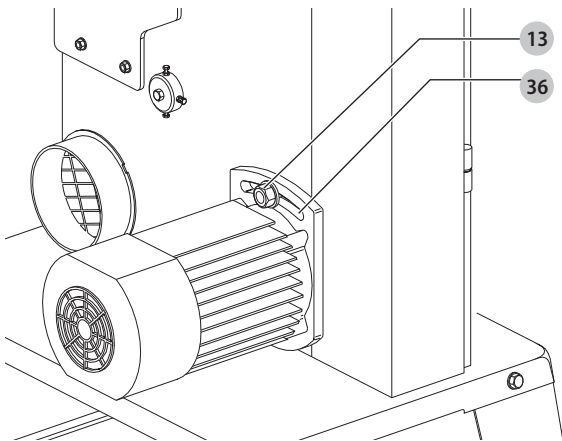
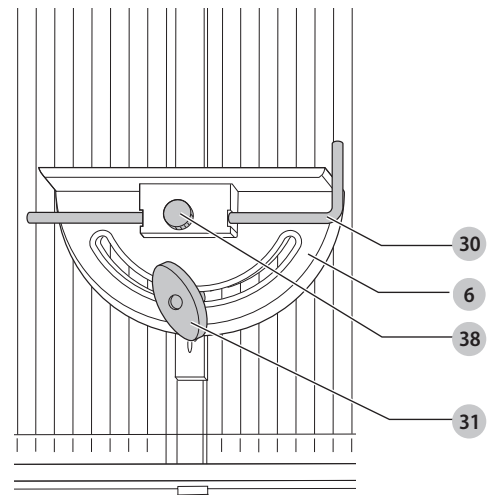


Fig. N



FERĂSTRĂU CU BANDĂ CU DOUĂ VITEZE DW876

Felicitări!

Ați ales o unealtă DEWALT. Anii de experiență, cercetarea și inovarea minuțioasă în ceea ce privește produsul fac din DEWALT unul dintre partenerii cei mai de încredere pentru utilizatorii de unelte electrice profesionale.

Specificații tehnice

		DW876
Putere motor (intrare)	W	1000
Putere motor (ieșire)	W	750
Tip		3
Tensiune	V	230
Turație în gol	min ⁻¹	2830
Turație în gol, viteză 1	m/min	380
Turație în gol, viteză 2	m/min	880
Înălțime max. de tăiere	mm	200
Lățime max. de tăiere	mm	305
Mărimea mesei	mm	500 x 500
Înclinarea mesei	dreapta	0–45°
Dimensiuni generale (fără stand cu picioare)	mm	1050 x 700 x 500
(cu stand cu picioare)	mm	1600 x 700 x 500
Adaptor de extragere a prafului, Ø	mm	100
Lama de fierăstrău		
Lungime	mm	2215
Lățimea	mm	3–16
Grosimea	mm	0,06
Greutate	kg	54
L_{PA} (nivel presiune sonoră emisă)	dB(A)	82
L_{WA} (nivel putere sonoră)	dB(A)	95
K (marjă pentru nivelul sonor dat)	dB(A)	3

OBSERVAȚIE: Acest dispozitiv este destinat conectării la un sistem de alimentare electrică cu o impedanță maximă permisă a sistemului Z_{max} de 0,25 ohm în punctul de conectare (cutia de alimentare) al sursei de alimentare a utilizatorului.

Utilizatorul trebuie să se asigure că acest dispozitiv este conectat doar la un sistem de alimentare care respectă cerința de mai sus. Dacă este necesar, utilizatorul poate solicita furnizorul de energie comunicarea impedanței sistemului în punctul de conectare.

Declarație de conformitate CE

Directiva cu privire la Echipamentele Tehnologice



Ferăstrău cu bandă cu două viteze DW876

DEWALT declară că aceste produse descrise în **Specificația tehnică** sunt conforme cu normele: 2006/42/EC, EN61029-1:2009 +A11:2010, EN61029-2-5:2011 +A11:2015.

Aceste produse sunt, de asemenea, conforme cu Directivele 2014/30/UE și 2011/65/UE. Pentru informații suplimentare, vă rugăm să contactați DEWALT la următoarea adresă sau să consultați coperta din spate a manualului.

Subsemnatul este responsabil pentru întocmirea dosarului tehnic și face această declarație în numele DEWALT.

Markus Rompel Director tehnic DEWALT, Richard-Klinger-Straße 11, D-65510, Idstein, Germania 15.06.2018



AVERTISMENT: Pentru a reduce riscul vătămării, citiți manualul de instrucțiuni.

Definiții: Instrucțiuni de siguranță

Definițiile de mai jos descriu nivelul de importanță al fiecărui cuvânt de semnalizare. Vă rugăm să citiți manualul și să fiți atent la aceste simboluri.



PERICOL: Indică o situație periculoasă imediată care, dacă nu este evitată, va determina **decesul sau vătămarea gravă**.



AVERTIZARE: Indică o situație potențial periculoasă care, dacă nu este evitată, ar putea determina **decesul sau vătămarea gravă**.



ATENȚIE: Indică o situație potențial periculoasă care, dacă nu este evitată, poate determina **vătămări minore sau medii**.

ATENȚIONARE: Indică o practică **necorelată cu vătămarea corporală** care, dacă nu este evitată, poate determina **daune asupra bunurilor**.



Indică un pericol de șoc electric.



Indică un risc de incendiu.

Avvertizări generale de siguranță privind uneltele electrice



AVERTIZARE: Citiți toate avvertizările de siguranță, instrucțiunile, ilustrațiile și specificațiile furnizate împreună cu această unealtă electrică. Nerespectarea tuturor instrucțiunilor enumerate în continuare poate conduce la electrocutare, incendii și/sau vătămări grave.

PĂSTRAȚI TOATE AVERTIZĂRILE ȘI INSTRUCȚIUNILE PENTRU CONSULTARE ULTERIOARĂ

Termenul „unealtă electrică” din avvertizări se referă la unealta electrică (cu cablu) alimentată de la rețeaua de energie sau la unealta electrică (fără cablu) alimentată de la acumulator.

1) Siguranța în zona de lucru

- Păstrați zona de lucru curată și bine iluminată.** Zonele dezordonate sau întunecate înlesnesc accidentele.
- Nu operați uneltele electrice în atmosfere inflamabile, cum ar fi în prezența lichidelor, gazelor sau pulberilor explozive.** Uneltele electrice generează scântei ce pot aprinde pulberile sau vaporii.
- Țineți la distanță copiii și persoanele din jur în timp ce operați o unealtă electrică.** Distragerea atenției poate conduce la pierderea controlului.

2) Siguranța electrică

- Ștecherule uneltelor electrice trebuie să se potrivească cu priza. Nu modificați niciodată ștecherul în vreun fel. Nu folosiți adaptoare pentru ștechere împreună cu uneltele electrice împământate (legate la masă).** Ștecherule nemodificate și prizele compatibile vor reduce riscul de electrocutare.
- Evitați contactul corpului cu suprafețele împământate precum țevi, radiatoare, cuptoare și frigidere. Există un risc sporit de electrocutare în cazul în care corpul dvs. este împământat sau legat la masă.**
- Nu expuneți uneltele electrice la ploaie sau condiții de umezeală.** Apa pătrunsă într-o unealtă electrică va spori riscul de electrocutare.
- Nu manipulați necorespunzător cablul. Nu utilizați niciodată cablul pentru transportarea, tragerea sau scoaterea din priză a unei unelte electrice. Țineți cablul departe de căldură, ulei, mυχii ascuțiți sau componente în mișcare.** Cablurile deteriorate sau încurcate sporesc riscul electrocutării.
- Atunci când operați o unealtă de lucru în aer liber, utilizați un prelungitor pentru exterior.** Utilizarea unui cablu adecvat pentru exterior reduce riscul de electrocutare.
- În cazul în care operarea unei unelte electrice într-un spațiu cu umiditate nu poate fi evitată, utilizați o sursă de alimentare cu dispozitiv de protecție la curent rezidual (RCD).** Utilizarea unui dispozitiv RCD reduce riscul electrocutării.

3) Siguranța corporală

- Fiți precauți, fiți atenți la ceea ce faceți și respectați regulile de bun simț atunci când operați o unealtă electrică. Nu utilizați o unealtă electrică atunci când sunteți oboșiți sau când vă aflați sub influența drogurilor, alcoolului sau medicației.** Un moment de neatenție în timpul operării uneltelor electrice poate duce la vătămări corporale grave.
- Utilizați echipamentul de protecție. Purtați întotdeauna ochelari de protecție.** Echipamentul de protecție precum măștile anti-praf, încălțăminte de siguranță antiderapantă, căștile sau dopurile pentru urechi utilizate pentru anumite condiții de lucru vor reduce vătămările corporale.
- Preveniți pornirea accidentală. Asigurați-vă că, comutatorul se află în poziția oprit înainte de conectarea la sursa de alimentare și/sau la acumulator, înainte de ridicarea sau transportarea uneltei.** Transportarea uneltelor electrice ținând degetul pe comutator sau alimentarea cu tensiune a uneltelor electrice ce au comutatorul în poziția pornit înlesnesc producerea accidentelor.
- Îndepărtați orice cheie sau clește de reglare înainte de a porni unealta electrică.** O cheie sau un clește rămas atașat la o componentă rotativă a unei unelte electrice poate duce la vătămări corporale.
- Nu vă întindeți pentru a apuca unealta de lucru. Mențineți-vă întotdeauna stabilitatea și echilibrul.** Acest lucru permite un control mai bun al uneltei electrice în situații neașteptate.
- Îmbrăcați-vă corespunzător. Nu purtați îmbrăcăminte largă sau bijuterii. Feriți-vă părul, îmbrăcăminte și mânușile față de componentele în mișcare.** Îmbrăcăminte largă, bijuteriile sau părul lung pot fi prinse în componentele în mișcare.
- În cazul în care dispozitivele prezintă posibilitatea conectării de accesorii pentru aspirația și colectarea prafului, asigurați-vă că aceste accesorii sunt conectate și utilizate în mod corespunzător.** Utilizarea dispozitivelor de colectare a prafului poate reduce pericolele impuse de existența prafului.
- Nu lăsați ca familiaritatea dobândită în urma utilizării frecvente a uneltei să vă facă să deveniți neatent și să ignorați principiile de securitate ale uneltei.** O acțiune neatentă poate cauza vătămarea gravă în decurs de o secundă.

4) Utilizarea și întreținerea uneltelor electrice

- Nu forțați unealta electrică. Utilizați unealta electrică adecvată pentru aplicația dvs.** Unealta de lucru adecvată va efectua lucrarea mai bine și în mod mai sigur, în ritmul pentru care a fost concepută.
- Nu utilizați unealta electrică în cazul în care comutatorul nu comută în poziția pornit și oprit.** Orice unealtă electrică ce nu poate fi controlată cu ajutorul comutatorului este periculoasă și trebuie să fie reparată.
- Deconectați ștecherul de la sursa de alimentare și/sau scoateți acumulatorul de la uneltele electrice, dacă este detașabil, înaintea efectuării oricăror reglaje, modificării accesoriilor sau depozitării uneltelor electrice.** Aceste măsuri preventive de siguranță reduc riscul pornirii accidentale a unelei electrice.
- Nu depozitați uneltele electrice în stare inactivă la îndemâna copiilor și nu permiteți persoanelor nefamiliarizate cu uneltele de lucru sau cu aceste instrucțiuni să o utilizeze.** Uneltele electrice sunt periculoase în mâinile utilizatorilor neinstruiți.
- Întrețineți uneltele electrice și accesoriile. Verificați alinierea necorespunzătoare sau blocarea componentelor în mișcare, ruperea componentelor și orice altă stare ce ar putea afecta operarea uneltelor electrice. În cazul deteriorării, preveďte repararea unelei electrice înainte de utilizare.** Multe accidente sunt cauzate de uneltele electrice întreținute necorespunzător.
- Păstrați uneltele de tăiat, ascuțite și curate.** Este puțin probabil ca uneltele de tăiat cu tășuri ascuțite și întreținute în mod corespunzător să se blocheze, acestea fiind mai ușor de controlat.
- Utilizați uneltele electrice, accesoriile și cuștile unelei etc. conform acestor instrucțiuni, ținând cont de condițiile de lucru și de lucrarea ce trebuie să fie efectuată.** Utilizarea unelei de lucru pentru operații diferite de cele conforme destinației de utilizare ar putea conduce la situații periculoase.
- Țineți mânerul și suprafețele de prindere uscate, curate și lipsite de ulei și unsoare.** Mânerul și suprafețele de prindere alunecoase nu permit manipularea și controlul în siguranță a unelei în situații neașteptate.

5) Service

- Preveďte repararea unelei de lucru de către o persoană calificată, folosind exclusiv piese de schimb identice.** Astfel, vă asigurați că este păstrată siguranța unelei electrice.

Reguli suplimentare de siguranță pentru fierăstraiele cu bandă

- Înainte de a vă apuca de lucru, verificați dacă mașina este poziționată pe o suprafață orizontală, cu stabilitate suficientă.
- În cazul unui accident sau al unei defecțiuni a mașinii, opriți-o imediat și deconectați-l de la sursa de alimentare.
- Raportați defecțiunea și semnalizați mașina corespunzător pentru a preveni ca alte persoane să utilizeze aparatul defect.
- Atunci când lama fierăstrăului este blocată datorită unei forțe anormale de pătrundere în material în timpul tăierii, opriți mașina și deconectați-o de la sursa de alimentare. Îndepărtați piesa de prelucrat și asigurați-vă că lama fierăstrăului se mișcă liber. Porniți mașina și începeți o nouă operație de tăiere cu o forță de apăsare redusă.
- Evitați să îndepărtați orice rest sau alte bucăți din piesa de prelucrat din zona de tăiere cât timp mașina este în funcțiune.
- Asigurați o bună iluminare generală sau locală
- Asigurați-vă că operatorul este pregătit corespunzător pentru utilizarea, reglarea și operarea mașinii.
- Conectați fierăstrăul la un dispozitiv de colectare a prafului atunci când efectuați tăieri în lemn. Luați întotdeauna în considerare factorii care influențează expunerea la praf, cum ar fi:
 - tipul de material de prelucrat (plăcile aglomerate produc mai mult praf decât lemnul);
 - gradul de ascuțire a lamei fierăstrăului;
 - reglarea corectă a lamei fierăstrăului.
- tractorul de praf cu o putere de aspirare care să nu fie mai mică de 20 m/s.
- Asigurați-vă că extracția locală precum și capacele, deflectoarele și jgheburile sunt reglate corespunzător.
- Purtați echipament de protecție corespunzător, cum ar fi:
 - Apărătoare pentru urechi pentru reducerea riscului de pierdere a auzului.
 - Protecție respiratorie pentru reducerea riscului de inhalare a prafului.
 - Mănuși pentru manipularea lamei fierăstrăului și a materialelor dure.
- Atunci când tăiați drept pe ghidajul de tăiere, utilizați un băț pentru împingere.
- Poziționați întotdeauna ghidajul (ghidajul paralel) pe partea inferioară a mesei atunci când tăiați cu masa înclinată
- Când tăiați materiale rotunde, utilizați un dispozitiv de susținere corespunzător pentru a preveni rotirea piesei de prelucrat.
- Înainte de a începe să lucrați, verificați reglarea și funcționarea corectă a apărătorilor fierăstrăului cu bandă.
- Dimensiunile piesei de prelucrat
 - Nu tăiați niciodată piese de prelucrat mai scurte de 100 mm.
 - Fără suport suplimentar, mașina este proiectată să accepte piese de lucru de următoarea mărime:
 - Înălțime de 150 mm, lățime de 230 mm, lungime de 700 mm.
 - Piese de lucru mai lungi trebuie susținute pe o masă suplimentară corespunzătoare.

- Această mașină nu este concepută pentru curele de transportator sau în serie.
- Țineți mâinile la distanță față de lamă. Utilizați un element pentru împingere pentru piesele de prelucrat înguste.
- Asigurați-vă că lama se rotește în direcția corectă și că dinții sunt orientați în jos.
- Folosiți întotdeauna lame ascuțite și corespunzătoare pentru piesa de prelucrat.
- Selecția lama corespunzătoare pentru fierăstrăul cu bandă în funcție de diferențele setări ale turației și de materialul ce urmează a fi tăiat.
- Respectați turația maximă marcată pe ambalajul lamei de ferăstrău.
- Nu utilizați lame bandă care nu corespund dimensiunilor menționate în **Specificațiile tehnice**.
- Nu utilizați lame de ferăstrău deformatate sau deteriorate.
- Când efectuați tăieri înclinate, asigurați-vă că ghidajul este fixat pe partea inferioară a mesei.
- Țineți elementul de împingere la locul său atunci când nu îl utilizați.
- Țineți apărătoarea superioară a lamei cât mai aproape posibil de piesa de prelucrat.
- Când nu este utilizat, protejați complet lama fierăstrăului cu ajutorul apărătorii pentru lamă.
- Când lucrați în condiții extreme (temperaturi extrem de scăzute, tensiune mai mică decât normal la sursa de alimentare sau după o perioadă lungă de inactivitate), mașina poate avea tendința de a se bloca. În acest caz, slăbiți tensionarea lamei până la aprox. 100 N, porniți motorul și (în timp ce motorul funcționează) creșteți gradat tensionarea la (50 x b) N, unde b este lățimea lamei de ferăstrău în mm.
- Atunci când mașina urmează să nu fie utilizată pentru o perioadă mare de timp, reduceți tensionarea complet pentru a elimina riscul deformării lamei și apariția unui dezechilibru.

⚠ AVERTIZARE: Vă recomandăm să folosiți un dispozitiv pentru curentul rezidual cu un curent nominal de 30 mA sau mai puțin.

Riscuri reziduale

Riscurile următoare sunt inerente în cazul utilizării fierăstraielei cu bandă:

- vătămări cauzate de atingerea componentelor ce se rotesc
- vătămări cauzate de distrugerea lamei

Aceste riscuri sunt cele mai evidente:

- în raza de lucru
- în raza componentelor rotative ale mașinii

În ciuda aplicării regulamentelor de siguranță corespunzătoare și implementării dispozitivelor de siguranță, anumite riscuri reziduale nu pot fi evitate. Acestea sunt:

- Afectarea auzului
- Riscul de accidente cauzate de componentele neacoperite ale lamei rotative a fierăstrăului.
- Riscul de vătămări la schimbarea lamei
- Riscul de strivire a degetul la deschiderea apărătorilor.
- Pericole asupra sănătății cauzate de inhalarea prafului rezultat în urma tăierii lemnului, în special a stejarului și fagului.

Următorii factori influențează producerea zgomotului:

- Materialul de debitat
- Supportul materialului
- Tensionarea lamei fierăstrăului
- Tipul de lamă de ferăstrău
- Forța de avans
- Reglarea corectă și întreținerea regulată a lamei fierăstrăului cu bandă.
- Întreținerea regulată a fuliilor de transmisie și a sistemului de lubrifiere

Siguranța electrică

Motorul electric a fost conceput pentru a fi alimentat cu un singur nivel de tensiune. Verificați întotdeauna ca alimentarea cu energie să corespundă tensiunii de pe plăcuța cu specificații.

Această mașină este de clasă constructivă I; prin urmare este necesară împământarea (legarea la masă).

În cazul în care cablul de alimentare este deteriorat, acesta trebuie să fie înlocuit cu un cablu special pregătit, disponibil la unitatea de service DEWALT.

Înlocuirea ștecherului (numai pentru Marea Britanie și Irlanda)

În cazul în care trebuie instalat un ștecher de alimentare nou:

- Eliminați în siguranță ștecherul vechi.
- Conectați conductorul maro la borna sub tensiune din ștecher.
- Conectați cablul albastru la borna neutră.
- Conectați cablul verde/galben la împământare

Urmați instrucțiunile de montaj furnizate împreună cu ștecherile de bună calitate. Siguranță recomandată: 13 A.

Utilizarea unui cablu prelungitor

În cazul în care este necesar un cablu prelungitor, utilizați un cablu prelungitor aprobat, cu 3 conductori, adecvat pentru puterea absorbită a acestei unele (consultați **Specificații tehnice**). Dimensiunea minimă a cablului este 1,5 mm²; lungimea maximă este 30 m.

Atunci când utilizați un tambur cu cablu, desfășurați întotdeauna complet cablul.

Conținutul ambalajului

Ambalajul conține:

- Mașină parțial asamblată
- Masă
- Ghidaj paralel

- Ghidaj pentru tăieturi oblice
- Cutie ce conține:
 - stand de susținere cu picioare (4 picioare de 530 mm, 2 șine transversale de 480 mm, 2 șine transversale de 360 mm, șuruburi M5 x 16, pulițe M5 și șaibe M5 pentru asamblarea standului, șuruburi M8 x 20 și șaibe pentru montarea mașinii pe stand)
- Cheie de piulițe 10/13 mm
- Cheie hexagonală 2,5 mm
- Manual de instrucțiuni
- Verificați eventualele deteriorări ale unelei, ale componentelor sau accesoriilor, ce ar fi putut surveni în timpul transportului.
- Acordați timpul necesar pentru a citi integral și pentru a înțelege acest manual înainte de utilizare.

Marcajele prezente pe unealtă

Pictogramele următoare sunt afișate pe unealtă:



Deconectați unealta atunci când nu o folosiți, înainte de înlocuirea componentelor, a accesoriilor sau a atașamentelor și înainte de efectuarea operațiilor de service.



Verificați direcția de rotire a lamei.



Nu țineți mâinile în această zonă.



Punct pentru transport.

Amplasarea codului pentru dată (Fig. A)

Codul pentru dată **21**, care include, de asemenea, anul de fabricație este imprimat pe carcasă.

Exemplu:

2018 XX XX
Anul fabricației

Descriere (Fig. A)

AVERTIZARE: Nu modificați niciodată unealta electrică sau vreă componentă a acesteia. Acest fapt ar putea conduce la deteriorări sau vătămări corporale.

- | | |
|------------------------------------|---|
| 1 Comutator de pornire/oprire | 13 Șurub de poziționare a motorului |
| 2 Lamă | 14 Dispozitiv de centrare a lamei |
| 3 Apărătoare lamă | 15 Dispozitiv de reglare a înălțimii apărătorii pentru lamă |
| 4 Masă | 16 Adaptor de extragere a prafului |
| 5 Riglă de ghidaj de canelare | 17 Gaură de ancorare în podea |
| 6 Ghidaj pentru tăieturi oblice | 18 Locaș pentru depozitarea bățului de împingere |
| 7 Stand de suport cu picioare | 19 Mâner de transport |
| 8 Dispozitiv de tensionare a lamei | 20 Disc |
| 9 Încuietorie ușă | 21 Cod dată |
| 10 Scală de tensionare a lamei | |
| 11 Suport pentru înclinarea mesei | |
| 12 Manetă de blocare | |

Destinația de utilizare

Fierăstrăul dumneavoastră cu bandă DW876 a fost conceput pentru aplicații profesionale de atelier: Acesta efectuează tăieturi drepte, după contur, oblice și înclinate pe o gamă largă de materiale cum ar fi lemn, materiale plastice, metale feroase și neferoase și piele.

Lungimea nominală a lamei este de 2,215 mm, iar lățimea este cuprinsă între 3 mm și 16 mm.

AVERTIZARE: Nu utilizați aparatul în scopuri diferite de acelea pentru care a fost conceput.

NU utilizați în condiții de umezeală sau în prezența lichidelor sau a gazelor inflamabile.

Aceste fierăstraie cu bandă sunt unelte electrice profesionale.

NU le permiteți copiilor să intre în contact cu unealta. Este necesară supravegherea atunci când unealta este folosită de operatori neexperimentați.

- Copii mici și persoane infirme.** Acest aparat nu este destinat utilizării de către copii mici sau persoane infirme fără supraveghere.
- Acest aparat nu este destinat utilizării de către persoane (inclusiv copii) cu capacități fizice, senzoriale sau mentale reduse sau de către persoane lipsite de experiență și cunoștințe, cu excepția cazurilor în care acestea sunt supravegheate de către o persoană responsabilă pentru siguranța lor. Copiii nu trebuie lăsați niciodată singuri cu acest produs.

ASAMBLARE ȘI REGLAJE

AVERTISMENT: Pentru a reduce riscul de vătămări corporale grave, opriți unealta și deconectați-o de la sursa de alimentare înainte de a efectua orice reglaje sau de a demonta/instala atașamente sau accesorii. Asigurați-vă că comutatorul de pornire se află în poziția OPRIT. O pornire accidentală poate cauza vătămări corporale.

Mașina este complet asamblată, mai puțin standul de susținere cu picioare, roțile și partea superioară a mesei.

Asamblarea standului de susținere cu picioare (Fig. B)

Componentele și armăturile de strângere a standului de susținere sunt ambalate separat.

- Asamblați picioarele și șinele transversale cu ajutorul piulițelor, șuruburilor și șaibelor, conform ilustrației. Nu le strângeți complet în acest moment.

- Asigurați-vă că tălpile din plastic sunt orientate în jos. Cadrul asamblat este prezentat în figura A.
- Așezați mașina pe stand, asigurându-vă că baza mașinii se potrivește peste stand pe toate cele patru laturi.
- Asigurați mașina pe stand cu ajutorul piulițelor, șuruburilor și bucșelor furnizate împreună cu unealta.
- Strângeți bine toate șuruburile.

Montarea roților (Fig. B1)

- Puneți primul suport pentru roată în fața plăcii, aliniind găurile de montare.
- Atașați suportul de placă cu ajutorul armăturilor de strângere.
- Repetăți procedura cu celelalte suporturi pentru roți.
- Atașați placa de standul de susținere cu ajutorul armăturilor de strângere.
- Reglați jocul roților față de pământ la 0-0,5 mm.

AVERTISMENT: Mașina trebuie să fie dreaptă și stabilă tot timpul.

Montarea părții superioare a mesei (Fig. C)

- Asigurați-vă că suportul pentru înclinarea mesei **11** este în poziție orizontală și maneta **12** este blocată.
- Cu scala **39** spre față, instalați partea superioară a mesei pe suportul pentru înclinare a mesei **11**, cu ajutorul celor patru șuruburi.
- Consultați insertul din figura C pentru poziționarea corectă a șuruburilor. Poziționarea corectă a părții superioare a mesei asigură o performanță optimă a lamei și previne deteriorarea părții detașabile a mesei.
- Slăbiți maneta **12** pentru a plia masa, blocați-o din nou și strângeți cele patru șuruburi temporar.
- Readuceți masa în poziție orizontală.

Montarea mânerului de transport (Fig. A)

- Așezați mânerul în fața poziției de montare, pe partea dreaptă a mașinii.
- Atașați mânerul cu șurubul.

Montarea pe podea (Fig. A)

Fixați întotdeauna cu șuruburi mașina de podea, utilizând găurile de ancorare în podea **17** existente.

Montarea lamei ferăstrăului cu bandă (Fig. D1–D7)



AVERTISMENT: Dinții noii lame de fierăstrău sunt foarte ascuțiți și pot fi periculoși.

- Slăbiți clema de fixare a mesei și duceți masa în unghiul maxim. Utilizați o cheie de piulițe pentru a desuruba șurubul hexagonal care fixează ușa. Acest lucru va dezactiva imediat microcomutatorul (Fig. D1).
- Deschideți ușa cât de mult posibil (Fig. D2)
- Coborâți masa. Asigurați-vă că ușa este deschisă complet pentru a permite accesul deplin la roți pentru înlocuirea lamei.
- Slăbiți șurubul **40** pentru a îndepărta scala **39** (Fig. D4).
- Selectați și despachetați o lamă corespunzătoare.
- Slăbiți dispozitivul de tensionare a lamei ferăstrăului **8**.
- Scoateți ansamblul apărătorii lamei **3** (Fig. D5).
- Introduceți lama prin fanta din masă **41**.
- Poziționați lama între saboții de ghidare superior și inferior **42, 43** (Fig. D6).
- Treceți lama peste roata superioară și inferioară a ferăstrăului **22, 23**.
- Asigurați-vă că dinții lamei sunt orientați în jos și în față (Fig. D7).
- Trageți scala **39** înapoi în poziția originală și blocați butonul **40** (Fig. D4).
- Nu închideți apărătoarea lamei sau ușa în acest moment. Reglați cuțitul conform descrierii de mai jos.
- Odată ce lama cea nouă a fost poziționată și reglată, procedura pentru închiderea ușii este inversă față de cea descrisă mai sus. Fixați masa pe poziție acum.

AVERTISMENT: Rețineți că lama fierăstrăului trebuie înlocuită doar în modul în care a fost descris. Utilizați doar lamele de fierăstrău menționate în **Specificațiile tehnice**.

Reglarea tensionării lamei (Fig. E)

Tensionarea corectă depinde de lățimea lamei utilizate. Consultați scala **24** de pe mașină.

Reglați tensionarea lamei cu ajutorul dispozitivului de tensionare a lamei **8** până când indicatorul **23** indică tensiunea corespunzătoare lățimii lamei.

Reglarea poziției lamei (Fig. A, F)

Lama trebuie centrată pe cadrul roții superioare **22**.



AVERTISMENT: Nu atingeți lama dar roți roata superioară **22** cu degetul în una dintre spițe.

În timp ce roți roata superioară cu o mână, roți ușor dispozitivul de centrare a lamei (**14**, Fig A) cu cealaltă mână.

Reglarea saboților de ghidare a lamei și lagărele de susținere posterioare (Fig. D6, G)

În timpul operației de tăiere, lama este expusă unor forțe frontale și laterale. Lagărele de susținere posterioare **25** sunt poziționate la 0,5 mm în spatele lamei pentru a controla

mişcarea față-spate a acesteia. Saboții de ghidare la 45° și 90° sunt poziționate la 0,1 mm față de lamă pentru a controla poziția laterală a lamei.

1. Pliati masa la 45° pentru a avea acces la ansamblul de ghidare inferior.
2. Slăbiți șurubul **24** și poziționați lagărul de susținere posterioară **25** la 0,5 mm distanță de lamă.
3. Strângeți șurubul **24**.
4. Slăbiți toate cele patru șuruburi hexagonale **26**, poziționați saboții la 0,1 mm distanță de lamă și strângeți șuruburile hexagonale la loc.
5. Dacă este necesar, slăbiți piulița **27** pentru a mișca întregul ansamblu de ghidare.
6. Asigurați-vă că lama pătrunde în centrul insertului mesei.
7. Strângeți toate cele patru șuruburi care fixează masa de suportul de înclinare a mesei.
8. Închideți apărătoarea lamei **3** și ușa.
9. Fixați masa pe poziție

Montarea și demontarea ghidajului paralel (Fig. H)

Masa ferăstrăului cu bandă este furnizată cu o fantă în formă de U și o scală pentru ghidajul paralel.

1. Slăbiți butonul de blocare **28**.
2. Glisați ansamblul spre fața mesei utilizând fanta în formă de U **29** pe post de ghid.
3. Strângeți butonul de blocare **28** și verificați dacă ghidajul este paralel cu masa.
4. Dacă este necesar reglarea, slăbiți șuruburile hexagonale care sunt accesibile prin găurile **44** din ghidaj și reglați după necesitate.
5. Strângeți toate șuruburile și verificați din nou.

Montarea ghidajului unghiular (Fig. J)

Masa ferăstrăului cu bandă este furnizată cu un canal în care se poate monta ghidajul unghiular.

Ghidajul unghiular **6** este echipat cu un opritor reglabil **30**. Ghidajul unghiular poate fi blocat în orice poziție de la 0 la 60° stânga și dreapta și se blochează cu butonul de blocare **31**. Glisați ușor ghidajul unghiular pe masă și blocați-l în unghiul dorit.

Setarea unghiului de înclinare (Fig. K)

1. Slăbiți maneta de blocare **12**.
2. Pliati masa în unghiul dorit și blocați maneta.
3. Pentru a seta unghiul la 90°, așezați un echer peste lamă și reglați opritorul **32** până când acesta atinge partea de dedesubt a mesei.

Reglarea apărătoarei de lamă (Fig. L)

1. Apărătoarea lamei **3** trebuie poziționată întotdeauna la aprox. 10 mm deasupra suprafeței piesei de prelucrat.
2. Rotiți șurubul **15** pentru a regla înălțimea apărătoării.

Schimbarea vitezei (Fig. M1–M2)

Ferăstrăul cu bandă are două viteze. Viteza mică este obținută cu cureaua de transmisie **33** pe roata mică de transmisie **34**. Viteza mare este obținută cu cureaua de transmisie **33** pe roata mare de transmisie **35** (Fig. M1). Pentru nivelul turăției, consultați **Specificațiile tehnice**.

1. Slăbiți șurubul de poziționare a motorului **13** și duceți motorul în canelură **36** pentru a relaxa cureaua de transmisie (Fig. M2)
2. Desfaceți cureaua de transmisie de pe roata de transmisie a roții **37** și apoi de pe roata de transmisie **34** sau **35**.
3. Montați la loc cureaua de transmisie de pe roata de transmisie **37** și pe roata de transmisie necesară **34** sau **35**.
4. Repoziționați motorul în canelură **36** pentru a obține tensionarea corectă a curelei de transmisie și fixați șurubul de poziționare a motorului **13**.

Înainte de utilizare

- Verificați cu atenție saboții reglabili superior și inferior de ghidare a lamei, ușa mobilă și tubul de extragere a prafului pentru a vă asigura că funcționează corespunzător.
- Asigurați-vă că așchiile, praful sau particule din piesa de lucru nu pot contribui la blocarea uneia dintre funcții. În cazul în care fragmente din piesa de lucru se blochează între lamă și sabotul inferior al lamei, deconectați mașina de la sursa de alimentare și urmați instrucțiunile oferite la secțiunea **Montarea lamei ferăstrăului cu bandă**. Îndepărtați fragmentele blocate și asamblați la loc lama fierăstrăului.

OPERAREA

Instrucțiuni de utilizare

AVERTISMENT: Respectați întotdeauna instrucțiunile de siguranță și normele în vigoare.

AVERTISMENT: Pentru a reduce riscul de vătămări corporale grave, opriți unealta și deconectați-o de la sursa de alimentare înainte de a efectua orice reglaje sau de a demonta/instala atașamente sau accesorii. Asigurați-vă că comutatorul de pornire se află în poziția OPRIT. O pornire accidentală poate cauza vătămări corporale.

- Nu forțați acțiunea de tăiere. Lăsați motorul să atingă turația maximă, înainte de a efectua tăietura.
- Alegeți o lamă adecvată de ferăstrău.
- Nu utilizați niciodată mașina fără a avea toate apărătoarele montate.
- Nu tensionați excesiv lama.

Asigurați-vă că aparatul este amplasat pentru a satisface condițiile dumneavoastră ergonomice cu privire la înălțimea și stabilitatea mesei. Amplasarea unelei trebuie aleasă pentru ca

operatorul să aibă o privire de ansamblu bună și suficient spațiu liber împrejurul unelei care să-i permită manipularea piesei de lucru fără restricții.

Pentru a reduce efectele vibrațiilor, asigurați-vă că temperatura ambiantă nu este prea mică, dacă mașina și accesoriul este bine întreținut și dacă dimensiunea piesei de prelucrat este adecvată pentru această mașină.

Se atrage atenția utilizatorilor din Marea Britanie asupra regulamentelor 1974 privind utilajele de prelucrat lemn, cu modificările ulterioare.

Pornirea și oprirea (Fig. A)

Comutatorul de pornire/oprire **1** funcționează doar atunci când ușa este închisă.

- I = PORNIT Unealta funcționează acum în regim continuu.
- O = OPRIT

Tăieri de bază cu ferăstrăul

Poziționați întotdeauna apărătoarea lamei la aproximativ 10 mm deasupra suprafeței piesei de prelucrat.

Spintecarea



AVERTISMENT: Opriți întotdeauna unealta atunci când ați terminat lucrul și înainte de a o deconecta.

1. Montați ghidajul paralel așa cum este descris în **Montarea și reglarea ghidajului paralel**.
2. Setati ghidajul pentru lățimea de tăiere necesară cu ajutorul scalei.
3. Introduceți încet piesa de prelucrat în lamă, ținând-o bine apăsată pe masă și pe ghidaj. Lăsați dinții să taie și nu forțați piesa de prelucrat în lama ferăstrăului. Viteza lamei fierăstrăului trebuie menținută constantă.
4. Folosiți elementul de împingere când sunteți aproape de lamă.

Tăieturile oblice (Fig. N)

1. Setati unghiul dorit pe ghidajul unghiular **6** și fixați-l cu butonul de blocare **31**.
2. Utilizați bara pentru lungimea de tăiere **30** dacă este necesar. Blocați bara în poziția dorită cu ajutorul șurubului **38**.
3. Procedați ca în cazul spintecării.

Tăierea înclinată

1. Setati masa la unghiul dorit.
2. Montați ghidajul pe partea dreaptă a lamei.
3. Procedați ca în cazul spintecării.

Tăierea oblică compusă

Această tăietură este o combinație între una oblică și una înclinată.

Setati masa în unghiul dorit și procedați ca pentru spintecare.

Tăieri libere

Tăieturile libere sunt efectuate fără ajutorul unui ghidaj.

Nu încercați să tăiați curbe mai mici decât vă permite lama.

ÎNTREȚINEREA

Unealta dvs. DEWALT a fost concepută pentru a opera o perioadă îndelungată de timp, cu un nivel minim de întreținere. Funcționarea satisfăcătoare continuă depinde de îngrijirea corespunzătoare a unelei și de curățarea periodică.



AVERTISMENT: Pentru a reduce riscul de vătămări corporale grave, opriți unealta și deconectați-o de la sursa de alimentare înainte de a efectua orice reglaje sau de a demonta/instala atașamente sau accesorii. Asigurați-vă că comutatorul de pornire se află în poziția OPRIT. O pornire accidentală poate cauza vătămări corporale.



Lubrifierea

Unealta dvs. electrică nu necesită lubrifiere suplimentară.



Curățarea

Înainte de utilizare, verificați cu atenție sabotul reglabil superior și inferior al lamei, ușa mobilă precum și tubul de extragere a prafului pentru a vă asigura că vor funcționa corespunzător. Asigurați-vă că așchiile, praful sau particulele piesei de lucru nu pot conduce la blocarea uneia dintre funcții.

În cazul în care există fragmente din piesa de lucru blocate între lamă și sabotul inferior al lamei, deconectați mașina de la sursa de alimentare și urmați instrucțiunile oferite la secțiunea **Montarea lamei ferăstrăului cu bandă**. Îndepărtați fragmentele blocate și asamblați la loc lama fierăstrăului.



AVERTISMENT: Suflați murdăria și praful din carcasa principală cu aer uscat de îndată ce se strânge murdărie în interiorul și în jurul orificiilor de aerisire. Purați echipament de protecție aprobat pentru ochi și o mască aprobată de praf atunci când efectuați procedura următoare.



AVERTISMENT: Nu utilizați niciodată solvenți sau alte produse chimice puternice pentru curățarea componentelor nemetalice ale unelei. Aceste produse chimice pot deprecia materialele utilizate în aceste componente. Folosiți o cârpă umezită doar cu apă și cu săpun delicat. Nu permiteți niciodată pătrunderea vreunui lichid în unealtă; nu scufundați niciodată vreo parte a unelei în lichid.

Transportarea (Fig. A)



AVERTISMENT: Pentru a reduce riscul vătămării, opriți unitatea și deconectați aparatul de la sursa de alimentare înainte de a instala și a scoate accesorii, înainte de a efectua reglajele sau modificări de instalare sau atunci când efectuați

reparații. Asigurați-vă că comutatorul de pornire se află în poziția OPRIT. O pornire accidentală poate cauza vătămări corporale.

Roțile **20** facilitează transportarea mașinii. Utilizați mânerul de transport **19** pentru a transporta mașina.

Accesorii opționale



AVERTISMENT: Deoarece accesoriile, altele decât cele oferite de DEWALT, nu au fost testate cu acest produs, utilizarea acestora cu unealta dvs. poate fi riscantă. Pentru a reduce riscul de vătămare, se recomandă numai utilizarea de accesorii DEWALT cu acest produs.

Consultați reprezentantul pentru informații suplimentare despre accesoriile corespunzătoare.



Extragerea prafului



AVERTISMENT: Ori de câte ori este posibil, conectați un dispozitiv de extracție a prafului, conceput în conformitate cu regulamentele relevante referitoare la emisiile de praf.

Conectați un dispozitiv de colectare a prafului, conceput în conformitate cu regulamentele relevante. Viteza aerului sistemului conectat extern trebuie să fie 20 m/s +/- 2 m/s. Viteza trebuie măsurată în tub, în punctul de conectare, cu unealta conectată, însă nu în funcțiune.

Gama de lame disponibile pentru ferăstrăul cu bandă

Lungimea totală recomandată a lamelor 2215 mm			
Tipul lamei	Pas (mm)	Lățime (mm)	Utilizarea
DT8470QZ	1,8	4,0	Lemn - Lamă pentru traforaj
DT8471QZ	4,2	6,0	Lemn - Tăiere după contur / Gravare
DT8472QZ	4,2	10,0	Lemn - Tăiere de despicare și transversală
DT8473QZ	6,4	16,0	Lemn - Tăiat rapid
DT8474QZ	1,4	20,0	Lemn - Tăiat rapid; lemn gros
DT8475QZ	1,4	6,0	Metal - Neferos - oțel subțire
DT8476QZ	1,8	12,0	Metal - Neferos - oțel gros

Protejarea mediului înconjurător



Colectarea selectivă. Produsele și acumulatorii marcați cu acest simbol nu trebuie să fie aruncate împreună cu gunoiul menajer.

Produsele și acumulatorii conțin materiale care pot fi recuperate sau reciclate, reducând cererea de materii prime. Vă rugăm să reciclați produsele electrice și acumulatorii în conformitate cu prevederile locale. Mai multe informații sunt disponibile la www.2helpU.com.



Stanley Black & Decker Romania SRL
Phoenicia Business Center
Strada Turturelelor Nr. 11A, Etaj 4
Module 12-15, Sect. 3, Bucuresti
Tel: +4021.320.61.05
Fax: +4037.225.36.84
Email: Office.Bucharest@sbdinc.com

Garanție legală de conformitate¹ pentru produsele Stanley Black & Decker

Produs:

COD:

Serie mașină:/.....

Serie acumulatori:/.....

Serie stație încărcare:

Distribuitorul (vanzător autorizat/magazin)/adresă, tel., fax:
.....
.....

Cumpărător:

Produs cumpărat cu factură/bon nr.:

Data:

Cumpărătorul a fost informat asupra caracteristicilor și a domeniului de utilizare ale produsului. S-a efectuat proba de funcționare a produsului, a fost instruit cumpărătorul cu privire la modul de funcționare și normele de siguranță a muncii, s-a predat produsul împreună cu accesoriile în perfectă stare de funcționare, s-au predat instrucțiunile în limba română privind transportul, depozitarea, utilizarea și întreținerea. S-a verificat corectitudinea datelor înscrise în garanția legală de conformitate „Documentul”).

Condițiile de garanție de mai jos fac parte din prezentul document și au fost luate la cunoștință de către Cumpărător.

Persoana care aduce produsul și prezintă actele de proprietate (Documentul și factura sau bonul fiscal în original sau în copie) este considerată împuternicită să reprezinte proprietarul în relația cu distribuitorul (vanzătorul) autorizat.

Conform prevederilor legale², consumatorii (consumator - orice persoană fizică sau grup de persoane fizice constituite în asociații, care acționează în scopuri din afara activității

sale comerciale, industriale sau de producție, artisanale ori liberale), într-un termen de **doi ani** de la livrarea produsului (termen de garanție legală), vor avea dreptul:

- să ceară repararea produsului sau înlocuirea acestuia, fără plată, într-o perioadă de timp rezonabilă ce nu poate depăși 15 zile calendaristice de la data la care a fost adusă la cunoștință lipsa conformității sau a predat produsul vânzătorului ori persoanei desemnate de acesta pe baza unui document de predare-preluare, cu excepția situației când această măsură este imposibilă (dacă nu se pot asigura produse identice pentru înlocuire) sau disproporționată (dacă impune costuri nerezonabile vânzătorului);
- să ceară reducerea corespunzătoare a prețului sau rezoluțiunea contractului în cazul în care nu beneficiază de repararea sau înlocuirea produsului sau măsurile reparatorii nu au fost luate într-o perioadă rezonabilă. Rezoluțiunea nu este posibilă dacă lipsa conformității este minoră;
- să aleagă între înlocuirea produsului sau rezoluțiunea contractului în cazul în care produsele de folosință îndelungată (produs complex, constituit din piese și subansambluri, proiectat și construit pentru a putea fi utilizat pe durată medie de utilizare și asupra căruia se pot efectua reparații sau activități de întreținere) defecte în termenul de garanție legală nu pot fi reparate sau durata cumulată de nefuncționare din cauza deficiențelor apărute în termenul de garanție legală depășește 10% din durata acestui termen.

După expirarea termenului de doi ani menționat mai sus, consumatorii pot pretinde remedierea sau înlocuirea produselor care nu pot fi folosite în scopul pentru care au fost realizate ca urmare a unor vicii ascunse apărute în cadrul duratei medii de utilizare, în condițiile legii.

Pentru produsele a căror durată medie de utilizare este mai mică de doi ani, termenul de doi ani, menționat mai sus se reduce la această durată.

¹ Garanția legală de conformitate reprezintă protecția juridică a consumatorului rezultată prin efectul legii în raport cu lipsa de conformitate, reprezentând obligația legală a vânzătorului față de consumator ca, fără solicitarea unor costuri suplimentare, să aducă produsul la conformitate, incluzând restituirea prețului plătit de consumator, repararea sau înlocuirea produsului, dacă acesta nu corespunde condițiilor enunțate în declarațiile referitoare la garanție sau în publicitatea aferentă

² Legea nr. 449/2003 privind vânzarea produselor și garanțiilor asociate acestora, Ordonanța Guvernului nr. 21/1992 privind protecția consumatorilor.

Consumatorul trebuie să informeze vânzătorul despre lipsa de conformitate în termen de două luni de la data la care a constatat-o.

Până la proba contrară, lipsa de conformitate apărută în termen de șase luni de la livrarea produsului se prezumă că a existat la momentul livrării acestuia, cu excepția cazurilor în care prezumția este incompatibilă cu natura produsului sau a lipsei de conformitate.

Durata medie de utilizare a produselor de 6 (șase) ani de la data achiziției.

Piese de schimb înlocuite la produs beneficiază de garanție numai în cazul în care acestea au fost montate într-un centru autorizat de întreținere și reparații.

În cadrul termenului de garanție, vânzătorul suportă toate costurile privind repararea sau înlocuirea pieselor de schimb executate defecte. Pentru lucrările de reparație executate se acordă garanție. Garanția nu se extinde asupra accesoriilor consumabilelor (precum baterii, furtunuri, curele, perii colectoare, lanțuri, cuțite, lance, pistol, cap prindere lamă, role ghidaj, cablu alimentare, întinzător lanț, bujii, ulei, filtre aer și benzină) care intră în componența produsului, cu excepția cazului în care acestea prezintă vicii ascunse.

Adăugați ulei la generatoarele **Black & Decker**. Verificați periodic nivelul de ulei al generatoarelor și compresoarelor. Este interzis a se utiliza generatoarele pentru invertoare sau aparate de sudură.

Produsele din gamele **Black & Decker și Stanley FatMax** sunt de uz gospodăresc (bricolaj) și nu sunt destinate uzului profesional, prestării de servicii sau lucrări către terți.

Situații în care nu vom repara produsele în baza garanției legale de conformitate

1. Nerespectarea de către consumator a condițiilor de transport, manipulare, instalare, depozitare, utilizare (inclusiv scopul utilizării) și întreținere precizate în instrucțiunile ce însoțesc produsul (aplicabil, după caz).
2. Defectele care au apărut ca urmare a utilizării unor accesorii ori consumabile care nu sunt originale Stanley Black & Decker Romania ori care nu sunt compatibile cu produsul.
3. Produsul prezintă defecțiuni cauzate de necunoaștere, omitere, neglijență ori accident.

În cazul în care constatați deteriorări (lovituri/defecte) la produsele Stanley Black & Decker Romania, vă rugăm să vă adresați celui mai apropiat centru service autorizat menționat la adresa web-site-ului www.2helpU.com ori vânzătorului.

Utilizatorii MyDeWALT și My STANLEY care își înregistrează în cel mult 28 de zile de la cumpărare produsele pe platformele destinate (<http://www.dewalt.ro/3/>, respectiv, <http://www.stanleyworks.ro/mystanley>) pot extinde gratuit garanția sculelor până la trei ani. Pentru a beneficia de această garanție este necesară prezentarea dovezii cumpărării, certificatul de garanție și imprimarea certificatului de garanție extinsă. Unele produse sunt excluse, pentru acestea se aplică Termenii și Condițiile DeWALT și Stanley.

Garanția acordată persoanelor juridice

În cazul persoanelor juridice termenul de garanție aplicabil este de un an. Acest termen de garanție este aplicabil tuturor produselor Stanley Black & Decker Romania, respectiv atât produselor pentru uz profesional cât și celor pentru uz gospodăresc (bricolaj).

În cadrul acestui termen, cumpărătorul persoană juridică poate solicita înlocuirea sau repararea produsului.

Situațiile care duc la pierderea garanției legale de conformitate, descrise mai sus, sunt aplicabile și în cazul garanției acordate persoanelor juridice.

REPARAȚII ÎN PERIOADA DE GARANȚIE

Data intrării:	Data reparației:	Defecțiuni:
Comandă reparație:	Data predării:	
<i>Clientul confirmă prin semnătură executarea gratuită a reparației în garanție și primirea produsului reparat.</i>		
Semnătură client:	Semnătură și ștampilă service:	
Data intrării:	Data reparației:	Defecțiuni:
Comandă reparație:	Data predării:	
<i>Clientul confirmă prin semnătură executarea gratuită a reparației în garanție și primirea produsului reparat.</i>		
Semnătură client:	Semnătură și ștampilă service:	
Data intrării:	Data reparației:	Defecțiuni:
Comandă reparație:	Data predării:	
<i>Clientul confirmă prin semnătură executarea gratuită a reparației în garanție și primirea produsului reparat.</i>		
Semnătură client:	Semnătură și ștampilă service:	

LISTA CENTRELOR SERVICE AUTORIZATE

Nr.	Oras	Agent Service	Adresa	Email	Telefon	Fax
1	Bucuresti	YALCO ROMANIA SRL	Sos. Pipera nr.48,020112	reparatii@yalco.ro	+4021 232 31 47 +4021 232 31 49	+4021 232 31 76
2	Bucuresti	Edelweiss Grup SRL	B-dul. Vasile Milea nr. 2F 061344	service@edelweissgrup.ro	+4021 319 13 13	+4021 319 13 14
3	Ploiesti	METATOOLS SRL	Str. Poligonului Nr. 2 100070	service@Metatools.ro	+40374 473 034 +40747 118 112	+40244 406 698
4	Bacau	PARTENER SRL	Calea Moinesti nr. 34, 600281	service@partner.ro	+4023 451 03 77	+40234 510 955
5	Cluj	EPINVEST S.R.L.	Stra. Avram Iancului Nr. 502-504 407280	service@epinvest.ro	+40745 637 949	+40264 594 565
6	Baia Mare	PRO TOOLS S.R.L.	Str. Iuliu Maniu, Nr. 28 430131	office@protools.ro	+40262 218 794	+40262 276 535
7	Constanta	TRITON SRL	B-dul Aurel Vlaicu, Nr. 217	office@triton.com.ro	+4037 048 41 55	+4037 048 41 18
8	Tulcea	ABC International SRL	Str. Babadag, Nr. 5, Bl. 1, Sc. A, Parter	service@unelte.com.ro	+40240 518 260	+40240 517 669